



# PowerBook G4 15 英寸 使用入门

包括 PowerBook G4 电脑的安装、扩展和  
疑难解答信息

Apple Computer, Inc.

© 2004 Apple Computer, Inc. 保留一切权利。

根据版权法，未经 Apple 书面同意，不得复制本手册中的全部或部分內容。

Apple 标志是 Apple Computer, Inc. 在美国及其他国家和地区注册的商标。事先没有 Apple 的书面同意，将“键盘” Apple 标志 (Option-Shift-K) 用于商业用途将违反美国联邦和州法律，可以被指控为侵犯商标权和进行不公平竞争。

我们已尽力确保本手册上的信息准确。Apple 对印刷或文字错误概不负责。

Apple

1 Infinite Loop

Cupertino, CA 95014-2084

408-996-1010

[www.apple.com](http://www.apple.com)

Apple、苹果、Apple 标志、AirPort、Apple Store、AppleTalk、Final Cut Pro、FireWire、iCal、iMovie、iTunes、Mac、Macintosh、Mac 标志、Mac OS、PowerBook、QuickTime 和 Sherlock 是 Apple Computer, Inc. 在美国及其他国家和地区注册的商标。

Finder、FireWire 标志、iDVD、iPhoto、iPod、Rendezvous、Safari 和 SuperDrive 是 Apple Computer, Inc. 的商标。

AppleCare 是 Apple Computer, Inc. 在美国及其他国家和地区注册的服务标记。.Mac 是 Apple Computer, Inc. 的服务标记。

Bluetooth® 文字标记和标志归 Bluetooth SIG, Inc. 所有。Apple Computer, Inc. 经授权后使用此标记。

ENERGY STAR® 是美国的注册商标。

PowerPC 是 International Business Machines Corporation 的商标，许可后使用。

这里提及的其他公司和产品名称是其相应公司的商标。提及的第三方产品仅作参考，并不代表 Apple 之认可或推荐。Apple 对这些产品的性能或使用概不负责。

本手册中所描述的产品采用版权保护技术，此技术属 Macrovision Corporation 和其他产权人所有，受美国专利法及其他知识产权法的保护。使用此项保护技术必须经 Macrovision Corporation 授权，并且只能在家庭中使用和其他有限的观看用途，除非另经 Macrovision Corporation 授权。严禁进行反向工程或反汇编。

美国专利号 4,631,603、4,577,216、4,819,098 和 4,907,093 的设备要求已经许可为仅用于有限的观看用途。

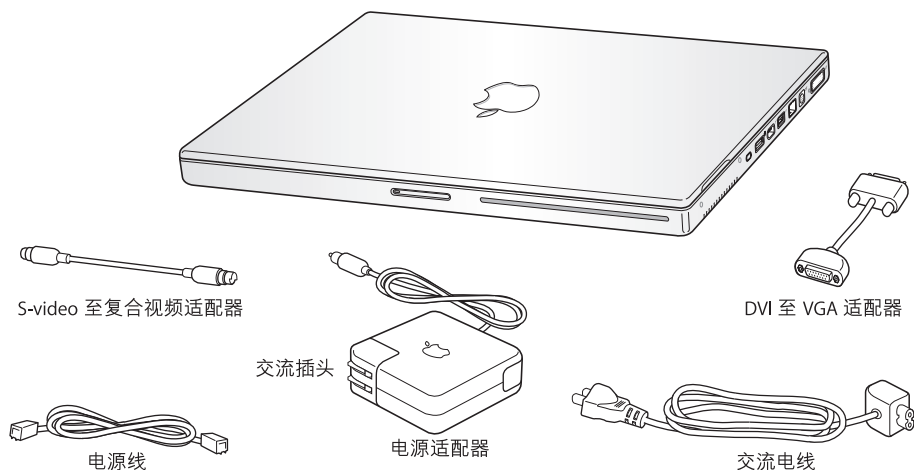
本手册英文版在美国和加拿大同时出版。

# 目录

<b>第 1 章</b>	<b>5 使用入门</b>
	6 PowerBook 的基本功能
	8 PowerBook 的附加功能
	10 安装
	16 如何关闭 PowerBook?
	17 校准电池
	18 下一步怎么办?
<b>第 2 章</b>	<b>19 基础知识</b>
	19 开始了解您的新 PowerBook
	20 调整显示屏
	21 使用电源适配器
	22 使用触控板
	23 使用键盘
	24 使用鼠标
	24 学习 Mac OS X
	24 自定义桌面和设定预置
	25 连接打印机
	26 监控打印
	26 播放 CD 和连接耳机
	27 连接相机或其他 FireWire 或 USB 设备
	27 连接到网络
	27 保持软件最新
	28 使用 Internet
	28 将文件传输到另一台电脑
	29 当应用程序停止运行时
<b>第 3 章</b>	<b>31 使用电脑</b>
	32 通用串行总线 (USB)
	34 FireWire
	36 PC 卡
	37 使用 Bluetooth 设备
	38 AirPort Extreme 无线联网功能和 Internet 访问

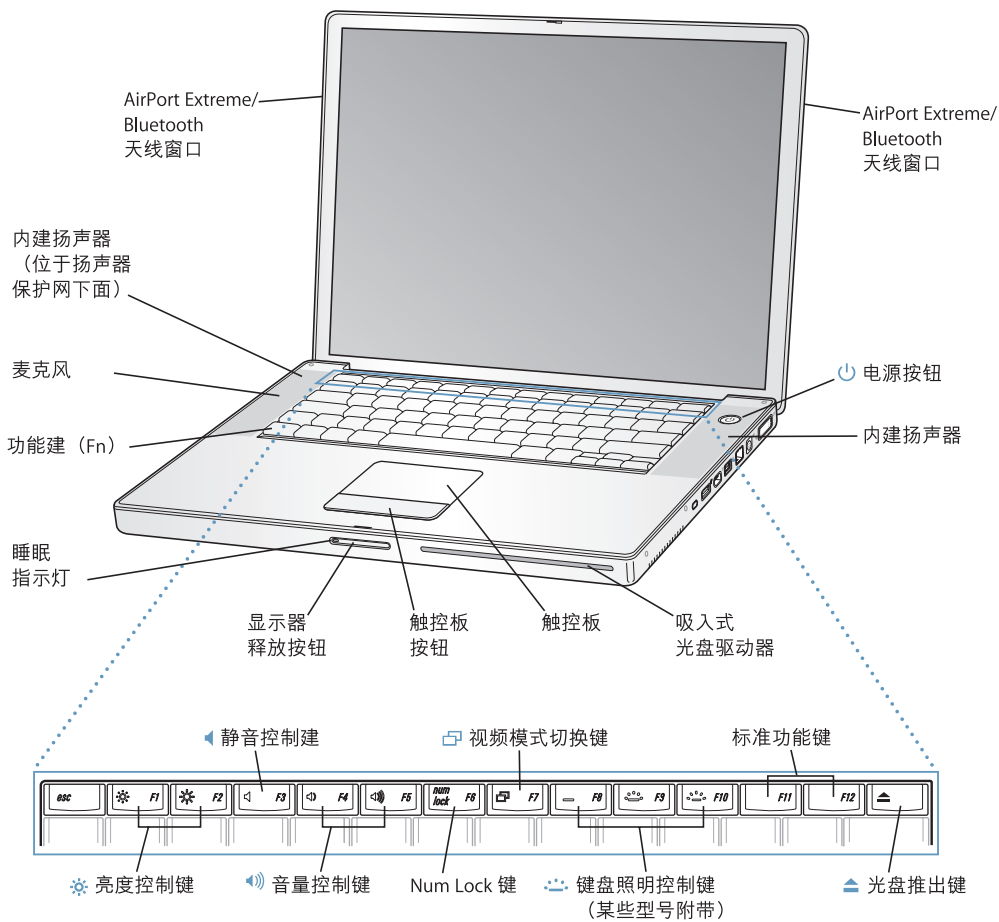
	39	以太网 (10/100/1000Base-T)
	40	使用调制解调器
	40	连接扬声器和音频设备
	41	外部视频支持 (DVI、VGA 和 S-Video)
	43	使用光盘驱动器
	47	电池
	50	防盗锁口
<b>第 4 章</b>	<b>53</b>	<b>为电脑添加内存</b>
	53	安装附加内存
	57	确定电脑能否识别新内存
<b>第 5 章</b>	<b>59</b>	<b>疑难解答</b>
	60	使您无法使用电脑的问题
	61	其它问题
	63	恢复电脑软件
	63	找出产品序列号
<b>附录 A</b>	<b>65</b>	<b>技术规格</b>
<b>附录 B</b>	<b>67</b>	<b>安全、使用和保养信息</b>
	67	安装和使用电脑的安全说明
	68	使用 PowerBook
	69	一般安全说明
	70	电池
	70	避免听力损害
	70	Apple 和环境
	71	人机工程学
<b>附录 C</b>	<b>73</b>	<b>接入 Internet</b>
	75	搜集需要的信息
	76	输入信息
	77	点对点协议 (PPP) 连接的拨号调制解调器
	79	DSL 调制解调器、线缆调制解调器或局域网 Internet 连接
	85	AirPort Extreme 无线连接
	88	关于连接的疑难解答
<b>附录 D</b>	<b>91</b>	<b>最常见的十个问题</b>
	95	Communications Regulation Information

您的 PowerBook 是一台功能完备的笔记本电脑。



**【重要事项】**将电脑插入墙上插座之前，请仔细阅读全部安装指示和安全信息（请参阅第 67 页）。

# PowerBook 的基本功能



---

### **亮度控制键**

增强或减弱 PowerBook 显示屏的亮度。

### **音量控制键**

调高或调低内建扬声器和耳机端口的音量。

### **键盘照明控制键（不是在所有 PowerBook 上都有的标准配置）**

增强或减弱键盘照明的亮度。

#### **Num Lock 键**

激活 PowerBook 键盘上内嵌的数字小键盘。数字小键盘激活时，键盘锁定键的绿灯会亮。

### **视频模式切换键**

使用此键在双显示器模式（将桌面从内建显示器扩展到外部显示器）和视频镜像模式（在内建显示器和外部显示器上显示相同的信息）之间切换。

### **光盘推出键**

按住此键可以推出光盘。

#### **麦克风**

使用此内建麦克风（位于左边扬声器保护网的下面）可以直接将声音录制在 PowerBook 硬盘上。

#### **内建扬声器（2 个）**

听音乐、电影、游戏和其它多媒体。

#### **功能键（Fn）**

按住此键可以激活功能键（F1 - F12）。

#### **睡眠指示灯**

PowerBook 处于睡眠状态时，白灯会闪亮。

#### **显示屏释放按钮**

推按此按钮释放显示屏并打开 PowerBook。

#### **触控板**

用来移动 PowerBook 显示屏上的指针。

#### **吸入式光盘驱动器**

您的光盘驱动器可以读取 CD-ROM 光盘、照片 CD、标准音乐光盘、DVD-ROM 和 DVD-R 光盘、DVD 影片和其它类型的盘片。也可以将音乐、文稿和其它数码文件刻录到 CD-R 和 CD-RW 光盘上。如果您的电脑配有 SuperDrive 驱动器，您还可以刻录 DVD-R 光盘。

### **电源按钮**

打开和关闭 PowerBook，或将其置入睡眠状态。

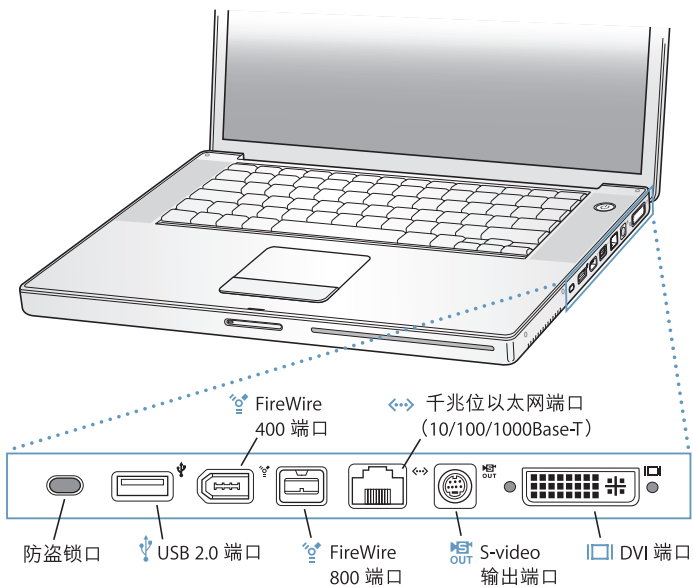
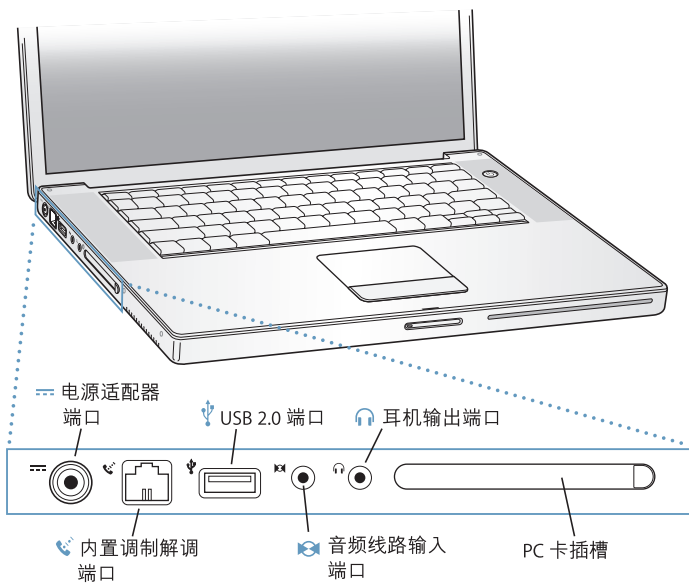
#### **AirPort Extreme/Bluetooth 天线窗口**

使用选购的 AirPort Extreme 基站或其它无线集线器无线接入 Internet。您也可以无线连接配备有 Bluetooth 无线技术的设备，如麦克风、键盘、个人数码助理以及移动电话。

---

要进一步了解 AirPort Extreme 或您的光盘驱动器，请参阅第 31 页第 3 章“使用电脑”。

## PowerBook 的附加功能





---

### 防盗锁口

接上防盗锁链可以防止 PowerBook 被盗。

### 电源适配器端口

插上附带的 Apple Portable Power Adapter（Apple 便携式电源适配器）以便给 PowerBook 电池充电。

### 内置调制解调器端口

将标准电话线路直接连接在内置调制解调器上。

### 两个高速 USB 2.0（通用串行总线）端口

连接附加设备到 PowerBook，如打印机、外部储存设备、数码相机、调制解调器、键盘和游戏杆。（与标准 USB 设备兼容。）

### PC 卡插槽

扩展 PowerBook 的功能。兼容 Type I 或 Type II PC 卡和 CardBus 格式。

### 音频线路输入端口

将线路电平麦克风或其它音频设备连接到 PowerBook 上。

### 耳机输出（声音输出）端口

连接外置扬声器、耳机或其他声音输出设备。

### 两个 FireWire 端口

连接高速外部设备，如数码摄像机和外部储存设备。可以将标准 6 针 FireWire 设备直接连接到 FireWire 400 端口上，或者可以使用 9 针至 6 针 FireWire 电缆将设备连接到 FireWire 800 端口上。也可以将 9 针 FireWire 设备直接连接到 FireWire 800 端口上。

### 千兆位以太网端口（10/100/1000Base-T）

连接到高速 10/100/1000 Base-T 以太网络或另一台电脑并传输文件。以太网端口的“自动侦测”特性能侦测到其它以太网设备，这样就不需要以太网交叉线缆来连接这些设备了。

### 电视输出（S-video 输出）端口

将 PowerBook 连接到电视、VCR 或其它视频设备上。您可以使用电视输出端口进行演示或在电视上播放 DVD-视频。

### DVI（外部监视器）端口

用于连接带 DVI 接头的外部监视器或投影设备，或者使用附带的 DVI 至 VGA 适配器连接 VGA 监视器。您也可以使用 DVI 至 ADC 适配器（需单独购买）连接 Apple 平板显示器。

---

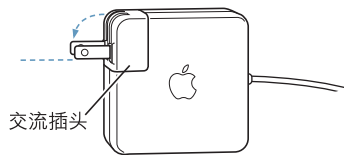
要进一步了解这些功能，请参阅第 31 页第 3 章“使用电脑”。

## 安装

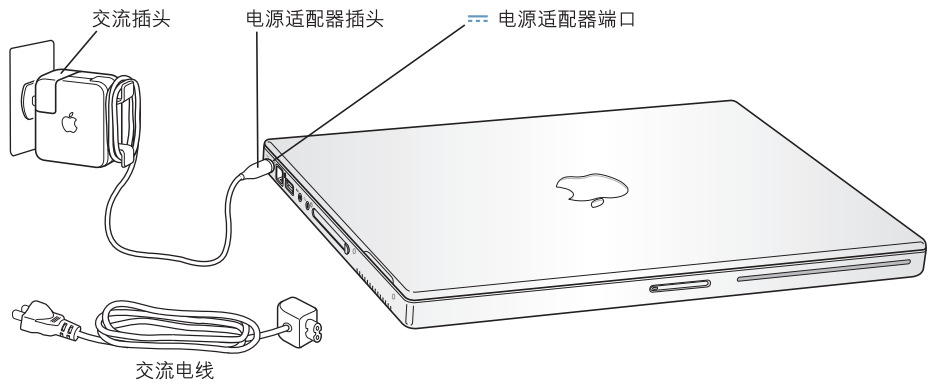
PowerBook 的设计让您能够迅速地安装，并可以立即开始使用。

### 步骤 1: 插上电源适配器

- 将电源适配器的交流插头插入电源插座，并将适配器插入 PowerBook 电源适配器端口。



**【重要事项】** 在将适配器插进插座以前，务必将交流插头上的两个插销完全打开成直角，然后再将适配器插在插座上。



要延长电源适配器电缆，您可以连接交流电线（如果需要）。请参阅第 21 页“使用电源适配器”。

## 步骤 2: 准备联网

当您第一次启动电脑时，“设置助理”会引导您完成注册过程。它还会帮助您设置电脑和 Internet 连接。Internet 连接通常需要 Internet 服务提供商 (ISP) 所提供的帐户。这可能需要付费。

设置 Internet 连接通常要求您提供一些信息，比如 ISP 向您提供的帐户名。如果尚未准备好设置您的连接，您可以先跳过该过程，稍后再进行设置。请参阅第 73 页附录 C “接入 Internet” 以了解如何在稍后进行设置的信息。如果您已经准备好了，请您将要使用的连接类型搜集下列信息。

您可以在这些页面上写下您的 ISP 或网络管理员向您提供的信息，然后在“设置助理”中输入这些信息。

### 要设定电话拨号连接，请搜集下列信息：

- 服务提供商名称
- 用户或帐户名称
- 密码
- ISP 电话号码
- 备选电话号码
- 拨打外线的字冠

### 要设定 DSL 调制解调器、线缆调制解调器、LAN 或 AirPort Extreme 无线连接：

- 首先，选取连接方式（如果您不知道该用何种方式，请咨询系统管理员或 ISP）：
  - 手动
  - 使用 DHCP 并手动设定 IP 地址
  - 使用 DHCP
  - 使用 BootP
  - PPP

如果您不确定应该使用哪种方式，那么最好选择“使用 DHCP”可，因为网络会自动为您提供大多数必需的信息。

如果您选择了“手动”或“使用 DHCP 并手动设定 IP 地址”，请搜集下列信息：

- IP 地址
- 子网掩码
- 路由器地址

**【注】**如果您选择了“使用 DHCP 并手动设定 IP 地址”，则不需要子网掩码和路由器地址。

如果您选择了“使用 DHCP”，请搜集下列可选信息（看您是否需要这些信息请咨询 ISP）：

- DHCP 客户 ID
- DNS 服务器

如果您选择了 PPP（用于 PPPoE 连接），请搜集下列信息：

- 服务提供商
- 帐户名
- 密码
- PPPoE 服务名称

下列信息是可选的。请咨询您的 ISP 或系统管理员看是否需要这些信息。

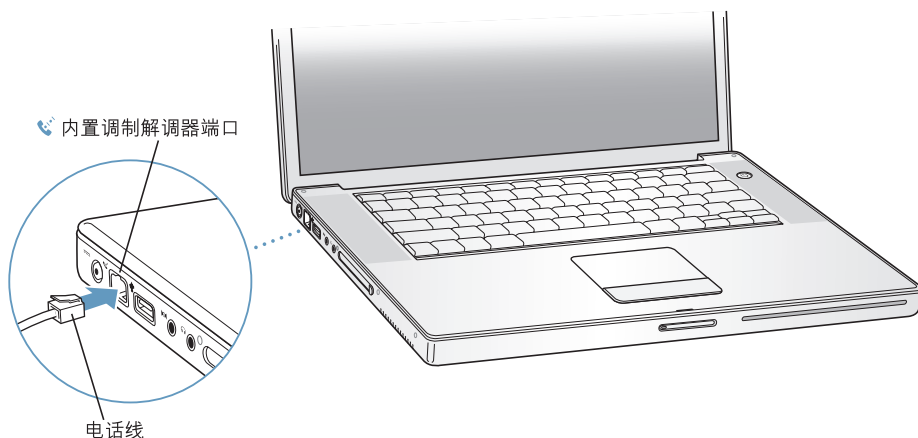
- DNS 服务器
- 域名
- 代理服务器

### 步骤 3: 连接电缆

接下来，将您的 PowerBook 连接到电话线路、DSL 调制解调器、线缆调制解调器或以太网络。如果您要连接到一个无线 AirPort Extreme 802.11b 或 802.11g 网络，则不需要电缆。

#### 要连接电话线路：

- 将一端已插入墙上插孔的电话线的另一端连接到内置调制解调器端口以进行拨号连接。



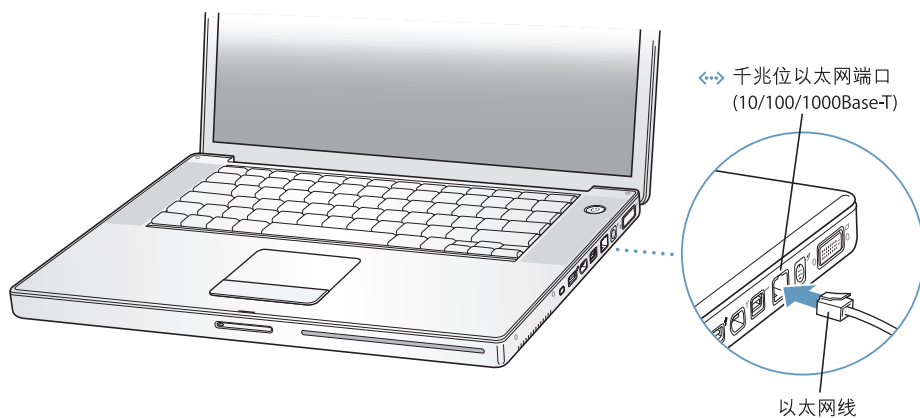
请务必将内置调制解调器连接到模拟电话线路上（家庭通常使用的那种）。该调制解调器不能配合数字电话线路使用。

**【警告】**切勿将数字电话线路连接到该调制解调器上；线路类型不对会损坏调制解调器。如果您不能确定您使用的是否是数字电话线路，请联系您的电话服务提供商。

有关调制解调器的更多信息，请参阅第 40 页“使用调制解调器”。有关其它连接类型的更多信息，请参阅第 73 页附录 C“接入 Internet”。

**要连接 DSL 调制解调器、线缆调制解调器或以太网络：**

- 请按照调制解调器指示中说明将电缆连接到 DSL 或线缆调制解调器，或者将以太网线连接到以太网集线器或插座上。然后将电缆的另一端连接到电脑的以太网端口。



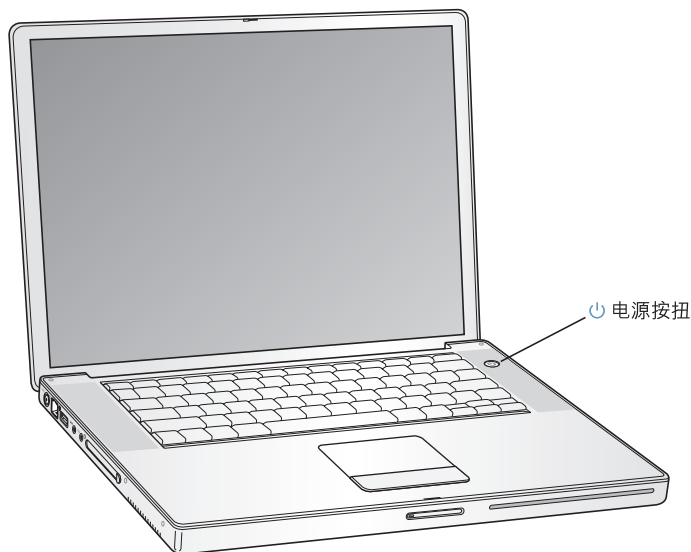
#### 步骤 4: 打开 PowerBook

搜集好设置需要的信息之后，您就可以启动您的电脑了。“设置助理”会自动启动来帮助您进行设置。

- 1 要打开电脑，请按下电源按钮 (⏻)。

开机时您会听到电脑的启动声音。电脑启动需要花一些时间。

**【注】** 短暂地按一下电源按钮（不要超过一秒钟）。在电脑启动时按下电源按钮可能会再次关闭您的电脑。



#### 电脑开机时出现问题？

##### 按下电源按钮后，电脑没有反应。

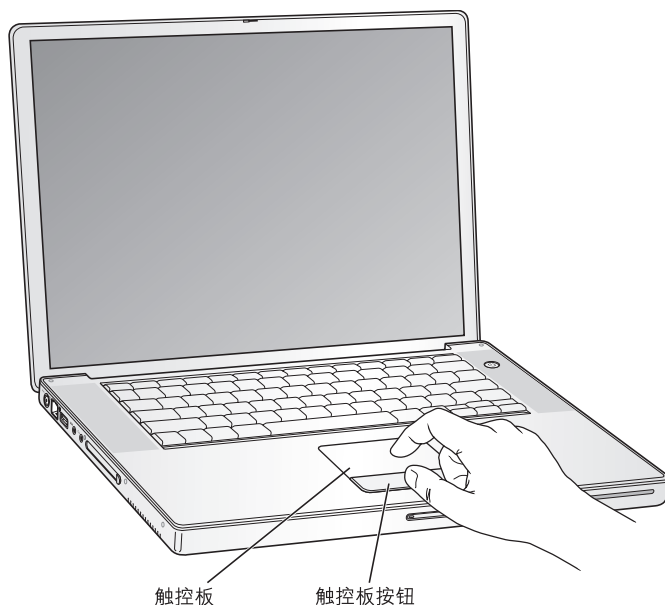
- 可能是电池已耗尽。确定已插上了电源适配器，并且适配器的两端已牢固地连接在电脑和电源上。当您将适配器插入电脑时，插头上的灯应该是亮的。
- 如果电脑依然不能启动，请参阅第 60 页“使您无法使用电脑的问题”。

##### 出现一个带闪动问号的磁盘或文件夹图片。

- 这个图标通常意味着电脑在硬盘或电脑连接的其它磁盘上找不到系统软件。尝试重新启动电脑。按住电脑的电源按钮约 4 至 5 秒钟，直至电脑关闭。然后再再次按下电源按钮。如果问题还是存在，您可能需要重新安装系统软件。请参阅第 63 页“恢复电脑软件”。

2 使用 PowerBook 触控板来选择和移动屏幕上的项目，就像配合桌上型电脑使用鼠标一样。

- 要移动屏幕上的箭头指针，请在触控板上滑动您的手指。
- 要选择、点按或连按屏幕上的项目，请使用触控板按钮。



有关使用触控板的提示，请参阅第 22 页“有关使用触控板的提示”。

恭喜您，您已经上路啦！

## 如何关闭 PowerBook?

在使用 PowerBook 完成工作后，您可以将电脑置入睡眠状态或关机。

### 将 PowerBook 置入睡眠状态

如果您只是短时间内不使用 PowerBook，请将它置入睡眠状态。电脑处于睡眠状态时，您可以很快将其唤醒，而无需经过启动过程。

**要将电脑置入睡眠状态，请进行以下一项操作：**

- 合上显示屏。
- 从菜单栏中选取 Apple () > “睡眠”。
- 按下电源按钮 (⏻) 并在出现的对话框中点按 “睡眠”。



**【警告】** 请务必等待几秒钟，直到位于显示屏锁扣上的白色睡眠指示灯开始闪亮（表示电脑处于睡眠状态，硬盘已停止转动）后，再移动 PowerBook。硬盘转动时移动电脑会损坏硬盘，导致数据丢失或者不能从硬盘启动。

**要唤醒电脑：**

- 如果显示屏是合上的，请打开它。打开显示屏后，PowerBook 会自动从睡眠中唤醒。
- 如果显示屏已打开，请按下电源按钮 (⏻) 或键盘上的任意一个键。

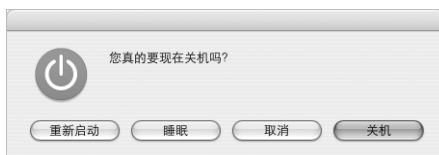


## 关闭 PowerBook

如果在一两天内都不会使用 PowerBook，应将其关闭。

### 要关闭电脑，请进行以下一项操作：

- 请从菜单栏中选取 Apple () > “关机”。
- 按下电源按钮 (⏻) 并在出现的对话框中点按 “关机”。



如果您打算长期存放 PowerBook，请参阅第 68 页“存放 PowerBook”以了解如何防止电池完全耗尽。

## 校准电池

要使 PowerBook 电池的使用时间达到最长，请在使用 PowerBook 的第一周内完成下列操作：

### 请按照下列步骤对电池进行初次校准：

- 1 插上电源适配器给您的 PowerBook 电池充电，直到电源适配器插头上的指示灯变成绿色，并且菜单栏上的屏幕仪表显示电池已完全充满。
- 2 请断开电源适配器并使用您的 PowerBook（PowerBook 中的电池已取出）。  
当电池电量不足时，您会在屏幕上看到首次电池电量不足的警告对话框。请不要电池继续使用 PowerBook 直到它自动进入睡眠状态；此时，电池就已经完全耗尽，可以进行校准了。
- 3 接上电源适配并保持连接，直到电池再次充满电。

**【重要事项】** 您只须完全释放电池电量，然后一次性地给电池充满电以便对其进行校准。以后，不管电池的电量是多少，您都可以接上和断开电源适配器。

如果您购买了附加的电池，请对这些附加电池重复此校准过程。有关电源适配器和电池的更多信息，请参阅第 21 页“使用电源适配器”和第 47 页“电池”。

## 下一步怎么办？

- 了解有关 PowerBook 的重要基础知识。请查阅第 19 页第 2 章“基础知识”。
- 尽情尝试电脑的应用程序和 Internet 功能，享受无尽体验。浏览随您的电脑附带的 Mac OS X 和应用程序手册。
- 如果您不熟悉 Mac OS X，请打开“Mac OS 帮助”并浏览其中的信息。
- 刚从其它电脑转换过来？打开“Mac OS 帮助”并查阅“Mac OS X 使用入门”。它可以帮助您用以前的电脑知识来开始使用 Mac 电脑。

## 如果还有问题，该怎么办？

### Mac OS 帮助

有关使用 Macintosh 的大多数信息都可以直接在您的电脑上找到。

- 1 点按 Dock（位于屏幕底部的图标栏）中的 Finder 图标。



- 2 选取“帮助” > “Mac 帮助”（点按菜单栏中的“帮助”菜单并选取“Mac 帮助”）。



- 3 点按搜索栏，键入您的问题并按下键盘上的 Return 键。



## 其他支持

- 如果您遇到的问题阻碍了电脑的使用，请参阅第 59 页第 5 章“疑难解答”。
- 请查阅最常见的十个问题。请参阅第 91 页附录 D“最常见的十个问题”。
- 要获得支持信息、用户讨论区和最新的 Apple 软件下载，请访问 [www.apple.com/support](http://www.apple.com/support)。
- 如果您在这些位置找不到问题的答案，请参阅随电脑附带的 AppleCare 资料了解如何与 Apple 联系。

本章介绍了您需要了解的有关 PowerBook 的重要基础知识。

## 开始了解您的新 PowerBook

您的 PowerBook 超薄超轻，因此您可以将它带到办公室、图书馆、教室，或者您工作、娱乐的任何其它地方。


无论何时停止使用 PowerBook，请在搬移电脑之前，稍等片刻以便硬盘和任何在光盘驱动器中的光盘停止转动。光盘正在转动时，避免推撞或撞击您的 PowerBook。

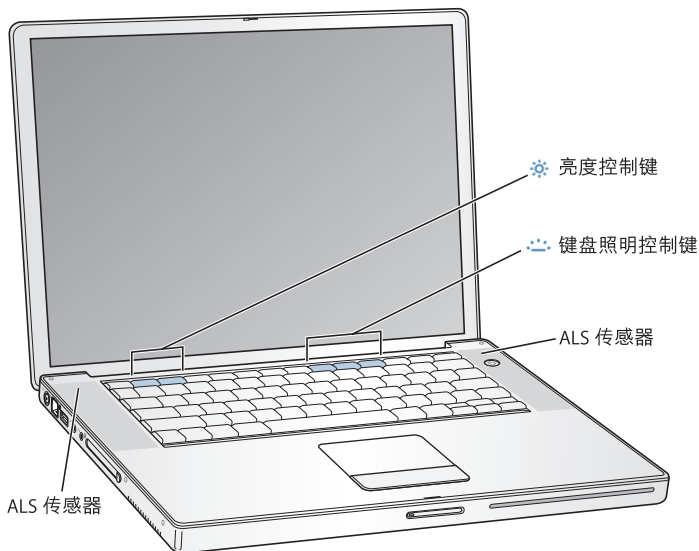
PowerBook 工作或电池充电时，机壳底部发热是正常的。要延长电脑的使用寿命，请将 PowerBook 放在平整而又稳定的表面上。机壳底部被略微垫高，以便促进空气流通，使电脑保持在正常的操作温度范围内。

在了解全新电脑的过程中，当您启动电脑、使用硬盘和光驱时，会听到轻微的噪音。例如，在您访问硬盘和光驱上的数据，或装入和推出光盘时，您会听到嗡嗡声和卡嗒声。PowerBook 在运行一段时间之后，一个小风扇会打开以散热，从而产生微弱的声音。轻微噪音是 PowerBook 运行过程中产生的，属正常现象。

有关在不同地点操作和使用电脑的更多安全指示，请务必参阅第 67 页附录 B “安全、使用和保养信息”。

## 调整显示屏

一旦开始使用新的 PowerBook，您可能需要调整显示屏，以便屏幕更容易观看。使用标有  图标的按键来调整屏幕亮度。



如果 F8、F9 和 F10 键标有照明图标，那么您的电脑配有键盘照明和环境光感应（ALS）系统。ALS 传感器位于扬声器保护网下面，它们可以根据当前环境中的光线来自动地调整显示屏亮度和键盘照明。您还可以使用 F8、F9 和 F10 键来调整键盘照明。

**【重要事项】** 即使键盘照明功能是打开的，键盘也只能在光线较暗的情况下照明。

### 要关闭自动显示屏亮度功能：

- 从菜单栏中选取 Apple (🍏) > “系统预置”。打开“显示器”面板并取消选择自动亮度注记格。

您可以按下 F8 键或在“系统预置”的“键盘与鼠标”面板中关闭键盘照明功能。

**【注】** Exposé 预设为使用 F9 和 F10 键，它们也可用来调整键盘照明。要用 Exposé 来管理您的桌面窗口，请按下 Fn 键并按住 F9 或 F10，或在“系统预置”里打开 Exposé 面板并选择不同的功能键来管理窗口。

## 更改屏幕上的画面大小

您可以增大或减小屏幕上画面的大小，方法是从标准分辨率切换到缩小的分辨率。您的 PowerBook 配有 15.2 英寸 TFT WXGA 显示屏，预设分辨率为 1280 x 854。

您可以在“系统预置”的“显示器”面板中选取 1152 x 768 或更小的分辨率（称为“缩小的”分辨率）。当您切换到缩小的分辨率时，屏幕上的项目变大，更容易观看。然而，缩小的分辨率可能不如显示屏的预设分辨率那么清晰。

### 要调整显示屏分辨率：

- 从菜单栏中选取 Apple () > “系统预置”。打开“系统预置”中的“显示器”面板。

要使用菜单栏中的显示屏图标来控制您的显示屏设置，请点选“在菜单栏中显示显示屏图标”。

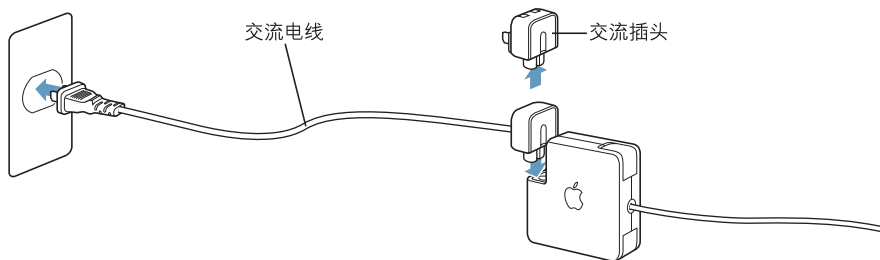
## 使用电源适配器

插上电源适配器可以为电脑提供交流电源，并为电脑的电池充电。

**【重要事项】** 要获得最佳性能，请只使用随电脑附带的电源适配器或购买一个 65W Apple Portable Power Adapter（Apple 便携式电源适配器）。

当您第一次将电源适配器连接在电脑上时，指示灯会发出一秒钟的绿光，表示电源已连接好。指示灯为琥珀色表明电池正在充电。指示灯为绿色表明电池已充满电。您可以利用菜单栏中的电池图标或电池底部的充电指示灯来监视电池的电量（请参阅第 47 页）。

要延长电源适配器电缆，请拔下适配器上的交流插头。将附带的交流电线连接到适配器上，然后将电线另一端插入到墙上插座中。



**【警告】**请确定在将电源适配器插入电源插座之前，适配器已完全组装好。如果您要将交流插头和电源适配器配合使用，务必将交流插头上的两电插销完全打开成直角，然后再将适配器插在插座上。

请只使用您的电源适配器附带的交流电线。确定将电源插头完全插入到电脑上的电源适配器端口中，以确保连接牢固且供电正常。

从电源插座或电脑上断开电源适配器时，请拔插头，不要拉电线。

有关使用电源适配器的安全指示，请参阅第 67 页“插入电源适配器”。

## 使用触控板

手指移动得越快，指针在屏幕上移动得越远。要让指针在屏幕上移动一小段距离，请在触控板上慢慢移动手指。手指移动得越快，指针在屏幕上移动得越远。

### 有关使用触控板的提示

要取得最佳触控板使用效果，请记住以下提示：

- 只使用一个手指。使用多个手指可能会引起指针移动路线不确定。
- 不要使用钢笔或任何其它物体。
- 手指和触控板须保持干燥。如果触控板由于湿气或水汽凝结而受潮，请用一块干净的抹布轻轻擦干后再使用。
- 切勿使用任何类型的洗洁精擦拭触控板。

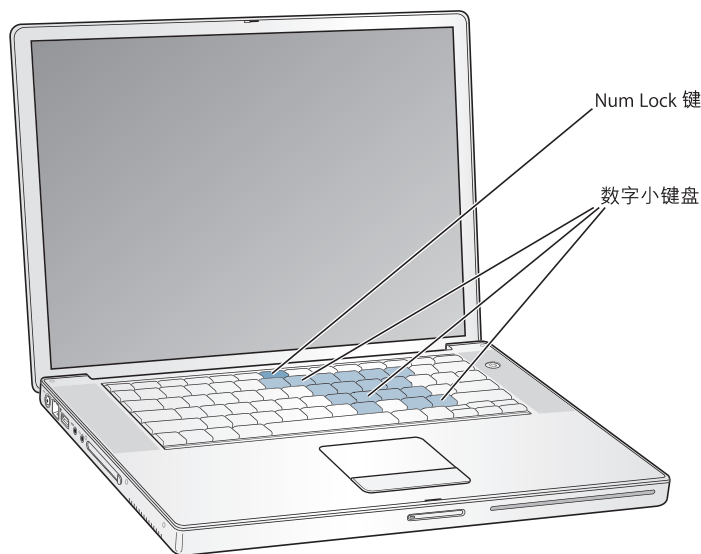
有关使用触控板的更多信息，请从屏幕顶部的菜单栏中选取“帮助” > “Mac 帮助”。

除了使用触控板按钮，您还可以使用手指直接在触控板上进行点按和连接。在“系统预置”的“键盘与鼠标”面板中打开该选项及其它触控板选项。

**【注】**如果您在打字时发现指针在移动，可能是因为不小心碰到了触控板，您可以通过从“系统预置”的“键盘与鼠标”面板中选择“忽略不慎的触控板输入”来避免这个问题。

## 使用键盘

PowerBook 键盘有一个合并并在标准键盘键中的数字小键盘。数字小键盘的键都有一个较小的从属标签。



要使用数字小键盘，请按下 Num Lock（数字锁定）键。如果 Num Lock 键亮绿灯，表示小键盘是活跃的。用完后再按一下 Num Lock 键将其关闭。

**【重要事项】**如果键盘似乎不能正常工作，请检查 Num Lock 键。数字小键盘活跃时，其它键和菜单命令（如  $\text{⌘-Q}$  执行退出功能）键盘等效键都不可用。

如果您想使用键盘迅捷来提高工作效率，请打开“Mac OS 帮助”并搜索“迅捷”。您会发现完整的键盘迅捷列表，可用于许多常用的操作和应用程序。

## 使用鼠标

如果您使用的 Apple 鼠标带有 USB 连接，您可以将 USB 接头插入到 USB 2.0 端口中，然后就可以使用您的鼠标了。您可以从 Apple 授权经销商或 [www.apple.com/store](http://www.apple.com/store) 上购买 USB 鼠标。

## 学习 Mac OS X

您的电脑安装了 Mac OS X，并可以使用 Classic 环境，可在运行 Mac OS X 时使用 Mac OS 9 的应用程序。

**【注】** 您的 PowerBook 不能将 Mac OS 9 安装为首选的操作系统。

当您准备深入了解 Mac OS X 和 Apple 应用程序时，请参阅随 PowerBook 附带的 Mac OS X 手册。也可以打开“Mac OS 帮助”并浏览其中的信息。您将找到大量对于新电脑用户、有经验的用户和转换到 Mac 的用户有用的信息。如果使用 Mac OS X 时遇到问题，请参阅本手册后面的疑难解答或从显示屏顶部的菜单栏中选取“帮助”>“Mac 帮助”。

有关软件应用程序与 Mac OS X 的兼容性问题，或想了解关于 Mac OS X 的更多信息，请访问 Apple 网站：[www.apple.com/macosx](http://www.apple.com/macosx)。

## 自定桌面和设定预置

您可以使用“系统预置”快速地将桌面设置成您希望的那样。从菜单栏中选取 Apple (🍏) > “系统预置”。





请随意更改和尝试下列设置：

- 外观：选择这个预置面板来更改按钮、菜单、窗口的颜色和高亮显示颜色，以及其他选项。
- 桌面与屏幕保护程序：选择这个预置面板来更改桌面的背景颜色或图案，或将桌面更改为您喜爱的照片或图像。您也可以选取一种引人注目的屏幕效果，该效果在电脑闲置时出现在屏幕上。
- Dock：选择这个预置面板来更改 Dock 的外观、位置和行为。

当您逐渐熟悉电脑后，就可以尝试其他系统预置了。“系统预置”是 PowerBook 上大多数设置的命令中心。有关更多信息，请打开“Mac OS 帮助”并搜索“系统预置”或您想要更改的某个特定的预置面板。

## 连接打印机

要配合 PowerBook 使用打印机，请按照随打印机附带的指示安装必需的软件并连接该打印机。许多打印机通过 USB 电缆连接；另外一些通过网络连接访问，比如通过以太网。有关 USB 端口的更多信息，请参阅第 32 页“通用串行总线 (USB)”。有关网络或无线连接的更多信息，请参阅第 39 页“以太网 (10/100/1000Base-T)”和第 38 页“AirPort Extreme 无线联网功能和 Internet 访问”。

连接和设置打印机后，使用“系统预置”的“打印与传真”面板来选择要使用的打印机。如果您通过网络来连接打印机，可能需要知道打印机的网络名称或地址以选择它。如果您有已连接在 AirPort Extreme 基站上的 USB 打印机，您可用连接到该打印机并进行无线打印。

### 要设定打印机：

- 1 打开“系统预置”并按“打印与传真”图标。
- 2 点按“设置打印机”按钮。
- 3 点按“添加”按钮。
- 4 从弹出式菜单中选取打印机的连接类型（如 USB、AppleTalk 等等）。



要添加已连接在 AirPort Extreme 基站上的 USB 打印机，请从弹出式菜单中选取 Rendezvous。

- 5 选择或输入您的打印机信息并按“添加”。

## 监控打印

将文稿发送到打印机后，您可以监控打印，并停止或暂停打印。

### 要监控打印：

- 点按 Dock 中的打印机图标以打开打印机窗口。

现在您可以看到打印队列中的打印作业并处理它们。有关更多信息，请选取“帮助” > “Mac 帮助”，然后搜索“打印”。

## 播放 CD 和连接耳机

如果您想边工作边听音乐，请在光驱中插入一张音乐 CD。iTunes，一个易于使用的音乐播放程序就会自动出现在屏幕上。您还可以将带有小型插头的耳机插入到 PowerBook 的耳机端口中来独自欣赏音乐。要了解有关 iTunes 的更多信息，请打开 iTunes 并参阅屏幕帮助。要了解关于光盘驱动器的更多信息，请参阅第 43 页“使用光盘驱动器”。

**【警告】** 超长时间用高音量听音乐会损坏听力。

## 连接相机或其他 FireWire 或 USB 设备

如果您有数码相机、摄像机、扫描仪或其他带有 FireWire 或 USB 接口的设备，您可以将其连接到 PowerBook 上。请按照设备附带的安装指示进行操作。有关 FireWire 的更多信息，请参阅第 34 页“FireWire”。有关 USB 的更多信息，请参阅第 32 页“通用串行总线 (USB)”。

## 连接到网络

如果您想将您的 PowerBook 连接到以太网或无线网络，请参阅第 39 页“以太网 (10/100/1000Base-T)”和第 38 页“AirPort Extreme 无线联网功能和 Internet 访问”以获得关于设置以太网或 AirPort 连接的更多信息。也可以打开“Mac OS 帮助”并搜索“以太网”，或打开“AirPort 管理实用程序”并选取“帮助”>“AirPort 帮助”。

## 保持软件最新

您可以接入 Internet 并自动下载和安装最新的免费软件、驱动程序和 Apple 提供的其他增强软件。

当您接入 Internet 之后，“软件更新”会核查 Apple 的 Internet 服务器看是否有任何可供您的电脑使用的更新。您可以设置 Mac 电脑定期核查 Apple 服务器并下载和安装更新的软件。

### 要核查更新的软件：

- 1 请打开“系统预置”。
- 2 点按“软件更新”图标并按照屏幕上的指示进行操作。



- 有关更多信息，请在“Mac OS 帮助”中搜索“软件更新”。
- 有关 Mac OS 的最新信息，请访问 Mac OS 网站 [www.apple.com/macos](http://www.apple.com/macos)。

## 使用 Internet

在初始设置期间，“设置助理”就已经指示您如何接入 Internet。如果您需要更改为另一种类型的连接，如 DSL 调制解调器、线缆调制解调器、以太网局域网 (LAN) 或 AirPort Extreme 网络，可以在第 73 页附录 C “接入 Internet” 中找到更多信息。

## 将文件传输到另一台电脑

如果您想将文件或文稿传输到您的 PowerBook 上或者从 PowerBook 中输出文件或文稿，可以采用以下几种方式：

- 您可以使用 .Mac 或其他 Internet 帐户通过 Internet 来传输文件。
- 您可以将文件传输到网络中的另一台电脑上。您可以访问服务器或其他电脑，方法是点按 Finder 工具条中的“网络”，或从 Finder 菜单栏中选取“转到” > “连接到服务器”。
- 您可以使用以太网电缆通过以太网端口将您的 PowerBook 和另外一台电脑连接起来，从而创建一个小型的以太网。有关更多信息，请打开“Mac OS 帮助”并搜索“连接两台电脑”。
- 您也可以使用 FireWire 电缆连接到另一台 Mac。您的 PowerBook 在另一台电脑上显示为一个磁盘驱动器，且您可以传输文件。有关使用 FireWire 来传输文件的信息，请参阅第 35 页“FireWire 目标磁盘模式”。
- 您能够连接到一个 AirPort Extreme 802.11g 或 802.11b 无线网络来传输文件。有关更多信息，请参阅第 38 页“AirPort Extreme 无线联网功能和 Internet 访问”。
- 如果您可以访问那些使用 Bluetooth 无线技术进行通信的设备，那么您可以使用 Bluetooth 无线技术来传输文件。有关更多信息，请参阅第 37 页“使用 Bluetooth 设备”。

有关传输文件和文稿的通用信息，请打开“Mac OS 帮助”并搜索您需要的连接类型。

## 当应用程序停止运行时

在极少数情况下，应用程序会在屏幕上死机。Mac OS X 提供了一种新方法，不需重新启动电脑就能退出已死机的应用程序。退出已死机的应用程序能让您存储其他已打开的应用程序中的工作。

### 要强制一个应用程序退出：

- 1 按下 Command (⌘)-Option-Esc 或从 Apple () 菜单中选取 “强制退出”。“强制退出应用程序”对话框随即出现，并且当前应用程序已被选定。



- 2 点按 “强制退出”。

该应用程序会退出，而所有其他应用程序仍保持打开。

如果需要的话，您还可以强制退出 Classic 环境，这将关闭所有 Classic 应用程序。您也可以从这个对话框重新启动 Finder。

如果您遇到其他问题，请参阅第 59 页第 5 章 “疑难解答”。



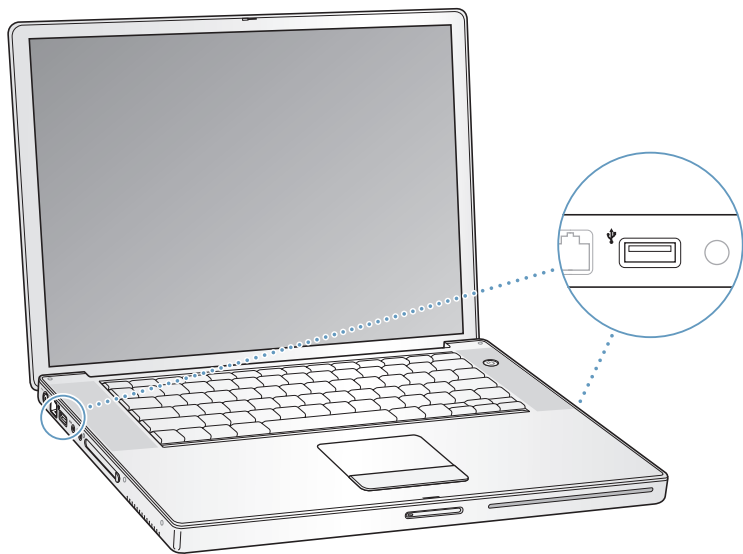
此款 PowerBook 提供了许多内建的功能和连接性能，可以用来定制和扩展电脑以满足您的需要。

包括：

- 通用串行总线 (USB) 2.0 端口，用于将附加设备（如打印机、扫描仪和其它设备）连接到 PowerBook 上。请参阅第 32 页。
- FireWire 400 和 800 端口，用于连接高速设备，如数码摄像机和外置硬盘驱动器等。请参阅第 34 页。
- PC 卡 /CardBus 插槽。请参阅第 36 页。
- Bluetooth 无线连接、AirPort Extreme 无线联网功能、以太网联网功能以及 56K 调制解调器，用于联网和通信。请参阅第 37 页。
- 音频线路输入和耳机端口，用于连接耳机、扬声器、麦克风和其它音频设备。请参阅第 40 页。
- DVI 视频输出（附带 DVI 至 VGA 适配器）让您可以在 PowerBook 上连接外部监视器或数码平板显示器，并支持视频镜像和扩展桌面（双显示器）模式。利用内建的对 S-video 的支持来把内容显示在电视机上。请参阅第 41 页。
- 光盘驱动器，可以让您播放 CD 和 DVD，并刻录 CD。如果您使用的是 SuperDrive 驱动器，您还可以刻录 DVD。请参阅第 43 页。
- 防盗锁口，防止 PowerBook 被盗。请参阅第 50 页“防盗锁口”。

## 通用串行总线（USB）

您的 PowerBook 带有两个 USB 2.0 端口 (ψ)，也被称为高速 USB，您可以使用该端口来连接各种类型的外部设备，包括打印机、扫描仪、数码相机、游戏手柄、游戏杆、键盘以及软盘驱动器。USB 2.0 端口与早期的 USB 设备兼容。大多数情况下，您可以在电脑运行时连接和断开 USB 设备。设备接好后立即就可以使用。您不需要重新启动或重新配置电脑。



### 使用 USB 设备

要在您的电脑上使用 USB 设备，只需将该设备连接到电脑上即可。只要您连接上新的设备，电脑就会自动载入相应的软件。

**【注】** Apple 电脑已附带了配合很多 USB 设备使用的软件。连接 USB 设备后，如果 PowerBook 找不到合适的软件，您可以安装设备附带的软件，也可以按照屏幕上的提示使用 Internet 查找、下载并安装合适的软件。

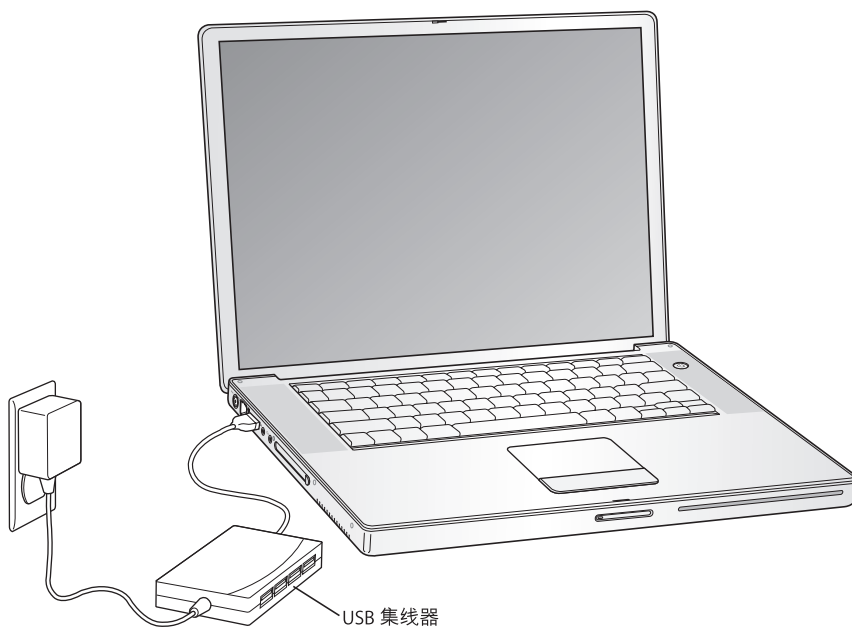
### USB 设备和电池电源

有些 USB 设备（如游戏杆和键盘）可以通过 USB 连接获取电源，而不需单独的电源适配器，这类设备能够与 PowerBook 配合使用。但是，这类 USB 设备会使 PowerBook 电池很快耗尽。如果您要长时间地使用某个设备，最好将 PowerBook 插上电源适配器。



## 同时使用多个 USB 设备

如果您想同时使用两个以上的 USB 设备，您可以购买 USB 集线器。USB 集线器连接到电脑的空置端口上，并提供附加的 USB 端口（通常为四个或七个）。大多数 USB 集线器配有电源适配器，它们应被插入电源插座。



## 有关 USB 的更多信息

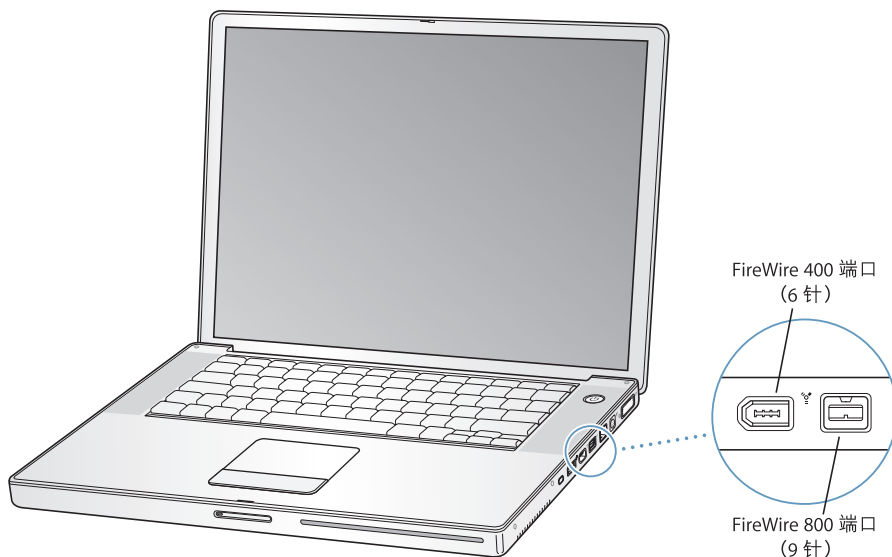
有关 USB 的更多信息可在“Mac OS 帮助”中找到。请从菜单栏中选取“帮助” > “Mac 帮助”，然后搜索“USB”。您也可以在 Apple USB 网站 [www.apple.com/usb](http://www.apple.com/usb) 找到相关信息。

有关您的电脑可用的 USB 设备的信息，请参阅 Macintosh Products Guide（Macintosh 产品指南），网址为：[www.apple.com/guide](http://www.apple.com/guide)。

## FireWire

您的电脑带有一个 FireWire 400 端口和一个 FireWire 800 端口 (🔌)。使用 FireWire, 您可以轻松地连接和断开外部高速设备 (比如 DV 摄像机、打印机、扫描仪和硬盘), 而不需要重新启动电脑。

您可以将标准的 6 针 FireWire 设备直接连接到 FireWire 400 端口。您可以使用 9 针至 6 针 FireWire 电缆将该设备连接到 FireWire 800 端口。您也可以直接将 9 针的 FireWire 设备连接在 FireWire 800 端口上, 以获取更快的速度。两个端口都可以为接入的设备提供电源 (因此这些设备不需要外加电源插头)。



使用 FireWire 您可以完成以下一些工作:

- 连接数码摄像机, 使用 iMovie 或 Final Cut Pro 等视频编辑软件直接在电脑上捕捉、传输和编辑高质量视频。
- 连接外置 FireWire 硬盘驱动器, 使用它来备份数据或传输文件。
- 从外置 FireWire 硬盘启动。连接一个外部 FireWire 硬盘 (已安装了有效的操作系统), 然后打开“系统预置”的“启动磁盘”面板, 并按该 FireWire 硬盘。重新启动电脑。

### 使用 FireWire 设备

要在电脑上使用 FireWire 设备, 请将该设备连接在电脑上, 然后安装随该设备附带的所有软件。您的电脑会自动检测到新连接的设备。

## FireWire 设备和电池电源

FireWire 设备（某些外部硬盘）可以通过 PowerBook FireWire 连接获得电源，而不需单独的电源适配器。然而，这类 FireWire 设备将会使 PowerBook 电池很快耗尽。如果您要长时间地连接一个设备，最好将 PowerBook 插上电源适配器。

**【注】** FireWire 端口的设计能够为 FireWire 设备提供电源（最大 7 瓦）。您可以将多个设备相互连接，然后将这些设备的“菊花链”接到电脑的 FireWire 端口。菊花链上其余的设备应由各自的电源适配器供电。连接多个由电脑供电的 FireWire 设备可能会产生问题。如果发生问题，请关闭电脑，拔出 FireWire 设备，然后重新启动电脑。

## FireWire 目标磁盘模式

如果您想在 PowerBook 和另外一台支持 FireWire 的电脑之间传输文件，或者您的电脑出现问题无法启动，那么可以使用“FireWire 目标磁盘模式”连接到另外一台电脑。当您以“FireWire 目标磁盘模式”启动您的电脑后，另一台电脑就可以访问您的 PowerBook（如同它是一个硬盘一样）。

**【注】** 当使用“FireWire 目标磁盘模式”时，最好将 PowerBook 插上电源适配器。

### 要以“FireWire 目标磁盘模式”将您的 PowerBook 连接到其他电脑：

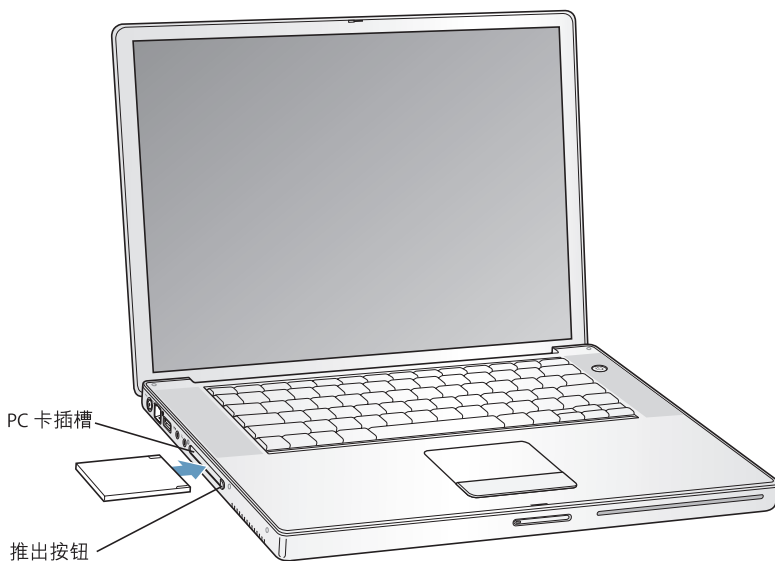
- 1 确定您的 PowerBook 已经关闭。
- 2 使用 FireWire 电缆将您的 PowerBook 连接到另一台装有 FireWire 的电脑上。您可以使用任何一种 6 针接头和 9 针接头组合的 FireWire 电缆。
- 3 启动 PowerBook 并立即按住 T 键。您的 PowerBook 显示屏上显示 FireWire 标志。另一台电脑上的屏幕上显示出 PowerBook 的内置硬盘图标。您现在就可以在电脑之间拖放文件了。
- 4 完成文件传输之后，将 PowerBook 硬盘图标拖到废纸篓中。
- 5 按下 PowerBook 上的电源按钮将其关闭，然后拔下 FireWire 电缆。

## 有关 FireWire 的更多信息

有关 FireWire 的更多信息可在“Mac OS 帮助”中找到。请从 Finder 菜单栏中选取“帮助”>“Mac 帮助”，然后搜索“FireWire”。您也可以在 Apple FireWire 网站 [www.apple.com/firewire](http://www.apple.com/firewire) 找到相关信息。

## PC 卡

您可以使用 PC 卡插槽扩展电脑功能。您可以连接硬盘驱动器、压缩的 Flash 读卡器等等。您的 PowerBook 带有一个 PC 卡插槽，可以兼容 Type I 和 Type II PCMCIA 卡，包括 CardBus 格式卡。您可以在电脑打开、关闭或睡眠时插入 PC 卡。



**【重要事项】** Apple AirPort Extreme 卡装在电脑内部的插槽中。它不能像许多第三方无线卡那样装在 PC 卡插槽中。如果 AirPort Extreme 卡装在 PC 卡插槽中，则它不能工作并且会导致电脑工作不正常。

### 插入和推出 PC 卡

插入 PC 卡时，确保带标签的一面朝上，卡放平。推入该卡时您会感觉到有些阻力。卡被固定在插槽中时，会发出清脆的声音并且桌面上会出现一个图标。您可以在电脑打开或关闭时推出 PC 卡，但是不能在电脑睡眠时推出。

#### 要推出 PC 卡：

- 1 如果电脑是打开的，将卡图标拖到废纸篓中。
- 2 按一下 PC 卡推出按钮以将其松开。
- 3 再按一次该按钮将卡推出。
- 4 从插槽中拔出该卡，然后再按一下推出按钮将其合上。

## 有关 PC 卡的更多信息

有关可用于 PowerBook 的 PC 卡信息，请参阅 Macintosh Products Guide（Macintosh 产品指南），网址为 [www.apple.com/guide](http://www.apple.com/guide)。

## 使用 Bluetooth 设备

您的 PowerBook 可以与采用 Bluetooth® 无线技术的设备连接并以无线方式传输信息，这类设备包括移动电话和个人数码助理（PDA，也称掌上电脑）。Bluetooth 无线技术有助于减少电缆需求（传统上使用电缆连接设备）。使用 Bluetooth 无线技术的设备可以在 10 米（33 英尺）范围内以无线方式互连。

Bluetooth 无线技术设备包括：

- 电脑
- 移动电话
- 外围设备（键盘、鼠标等）
- PDA

使用 Bluetooth 无线技术，您可以：

- 使用 PowerBook 与采用 Bluetooth 无线技术的移动电话进行通信。您的电话可以用作调制解调器将您的电脑连接到无线服务提供商，传输速度最高可达 56 kbit/s，因此您可以使用移动电话接入 Internet。
- 与手持 PDA 通信。使用 iSync，您无需电缆就可以完成即时同步操作，或者将名片或日历事件直接发送到同事的 PDA 上。
- 使用传输工具，在电脑之间传输文件，您甚至可以将文件从 Mac 传输到 PC。Apple 仍然推荐使用 AirPort Extreme 无线网络来传输所有文件，个别极小的文件除外。

## 有关 Bluetooth 无线技术的更多信息

您可以通过以下途径获得使用 Bluetooth 无线技术的帮助：打开“Bluetooth 文件交换”应用程序（位于“应用程序”/“实用程序”文件夹中），然后选取“帮助”>“Bluetooth 帮助”。您也可以在 Apple 网站 [www.apple.com/bluetooth](http://www.apple.com/bluetooth) 上找到相关信息。

## AirPort Extreme 无线联网功能和 Internet 访问

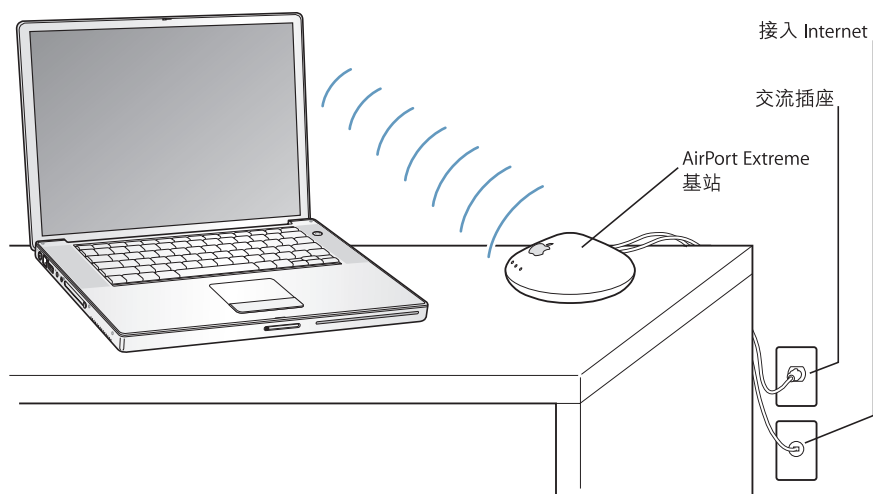
您的 PowerBook 安装了 AirPort Extreme 卡。AirPort Extreme 为在家里、公司或学校的任何地方进行无线 Internet 访问提供了一种简便又实惠的途径。AirPort Extreme 不使用传统的电缆，而使用无线局域网 (LAN) 技术在多台电脑之间提供无线通讯。通过无线网络，您可以设置 Internet 访问、传输文件、玩多人游戏等等。

AirPort Extreme 卡同时兼容 Apple AirPort Extreme 基站、之前的 Apple AirPort 基站以及所有 802.11b 或 802.11g 兼容产品。

**【注】**无线 Internet 访问需要 AirPort Extreme 卡，802.11b 或 802.11g 访问点，比如 AirPort Extreme 基站或 AirPort 基站，以及 Internet 访问（可能需要付费）。有些 Internet 服务提供商目前与 AirPort 不兼容。通信范围会因场地条件不同而异。

### AirPort Extreme 如何提供无线 Internet 访问

使用 AirPort Extreme，您可以与被称为基站的设备建立无线连接，而基站与 Internet 直接进行物理连接。AirPort Extreme 技术的工作原理与无绳电话相似。电脑中的 AirPort Extreme 卡与基站建立无线连接，而基站则连接到电话线路、DSL 或线缆调制解调器。



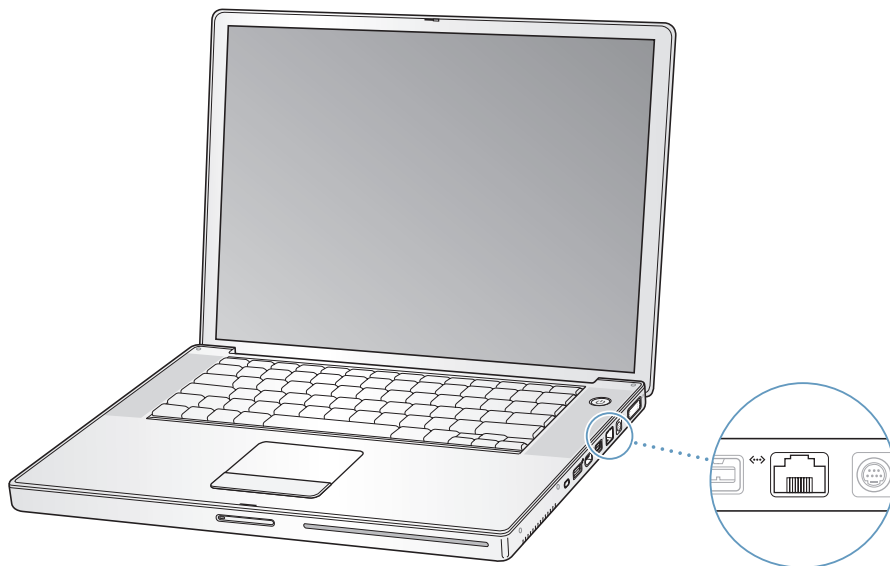
### 有关 AirPort Extreme 的更多信息

要购买 AirPort Extreme 基站，请与 Apple 授权经销商联系或访问 [www.apple.com/store](http://www.apple.com/store)。

有关 AirPort Extreme 的更多信息可在“AirPort 帮助”中找到。选取“帮助”>“Mac 帮助”，然后从“帮助显示程序”菜单栏中选取“资源库”>“AirPort 帮助”。您还可以在 Apple AirPort 网站 [www.apple.com/airport](http://www.apple.com/airport) 或 [www.apple.com/support](http://www.apple.com/support) 网站上找到相关信息。

## 以太网 (10/100/1000Base-T)

此款电脑具有内建 10/100/1000 Mbit/s 双绞线以太网联网功能，您可以用来连接到网络（包括千兆位以太网）、线缆调制解调器或 DSL 调制解调器。



连接到网络后您就可以访问其他电脑。您可以存储和拷贝信息；使用网络打印机、调制解调器和电子邮件；或者接入 Internet。您也可以使用以太网在两台电脑之间共享文件或建立小型网络。PowerBook 上的以太网端口会自动检测其它以太网设备。当连接到其它以太网设备时不需要使用以太网交叉电缆。

- 使用两对 3 类 (Cat 3) (或更高) 以太网电缆连接到 10Base-T 以太网。
- 使用两对 5 类 (Cat 5) (或更高) 以太网电缆连接到 100Base-T 以太网。
- 使用四对 5 类 (Cat 5) (或更高) 以太网电缆连接到 1000 Base-T 以太网。

## 有关使用以太网的更多信息

建立以太网或使用以太网传输文件的更多信息可以在“Mac OS 帮助”中找到。从菜单栏中选取“帮助”>“Mac 帮助”，然后搜索“以太网”或“网络”。

有关可以与 PowerBook 配合使用的联网产品的信息，请参阅 Macintosh Products Guide（Macintosh 产品指南），网址 [www.apple.com/guide](http://www.apple.com/guide)。

## 使用调制解调器

您的电脑配备了 Apple 56K v.92 内置调制解调器。要连接调制解调器，请将电话线或 RJ-11 线的一端插入电脑上的调制解调器端口中，然后将另一端插入墙上的标准 RJ-11 电话插孔中。

请务必将内置调制解调器连接到模拟电话线路上（家庭通常使用的那种）。该调制解调器不能配合数字电话线路使用。

**【警告】**切勿将数字电话线路连接在调制解调器上，因为它会损坏调制解调器。如果您不能确定您使用的是否是数字电话线路，请联系您的电话服务提供商。

有关如何建立 Internet 连接的更多信息，请参阅第 73 页附录 C “接入 Internet”。有关内置调制解调器的更多信息也可在“Mac OS 帮助”中找到。

## 连接扬声器和音频设备

您的 PowerBook 带有两个内建扬声器、一个内建麦克风、一个音频线路输入端口和一个耳机输出端口。

**【注】**当所有设备都插上时，声音不会从内建扬声器中传出。拔下所有耳机或扬声器才能听到电脑扬声器中发出的声音。

您可以将外置扬声器、耳机和其它声音输出设备连接到耳机输出端口。耳机输出端口是一个立体声 3.5 小型唱机插孔。

您可以使用内建麦克风（位于左扬声器保护网的下面）将录制声音到硬盘上。您还可以将外部麦克风或其它音频设备连接到音频线路输入端口。音频线路输入端口是一个立体声 3.5 小型唱机插孔，它不能为外接设备提供电源，所以您必须使用有源外部设备。对于 iMovie 等可以录制声音的应用程序，请使用“系统预置”中的“声音”面板来选择您想使用的输入设备，比如 USB 连接的麦克风。



键盘上的音量控制键可以让您轻松地更改音量。您还可以从“系统预置”的“声音”面板访问这些控制键。

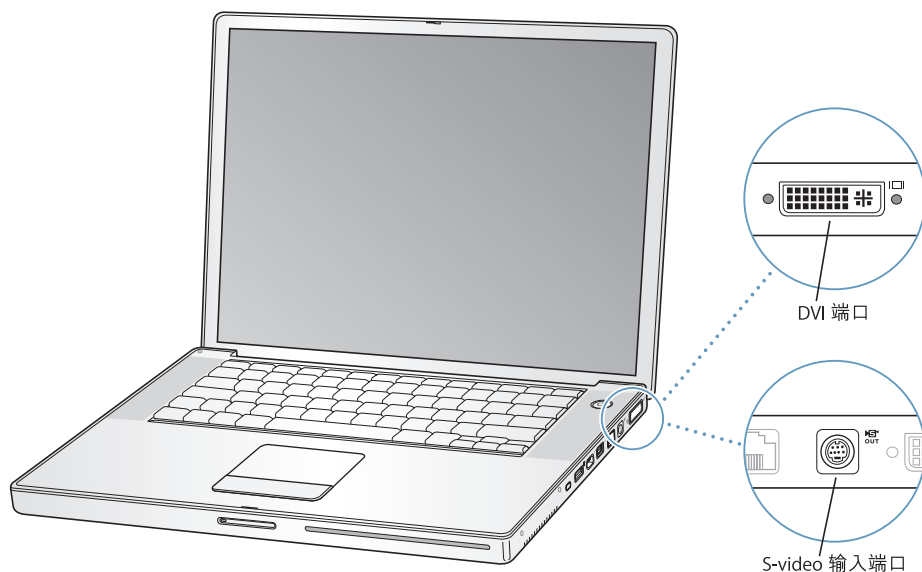
有关使用电脑上的声音及其疑难解答信息，请从菜单栏中选取“帮助”>“Mac 帮助”，然后搜索“声音”。

## 外部视频支持（DVI、VGA 和 S-Video）

您可以使用电脑的外部监视器端口 (DVI) 直接连接带有 DVI 接口的显示器或投影机。使用附带的 DVI 至 VGA 适配器来把 PowerBook 连接到带 VGA 接口的监视器和投影机上。

电脑上的电视输出端口（也被称为 S-video 输出端口）可以让您使用 S-video 电缆来连接电视、录像机 (VCR) 或视频投影系统。您可以使用电视输出端口在电视上显示图像、在 VCR 上刻录电脑图像或者在电视上播放 DVD 视频光盘。

如果您想要连接的设备带有复合视频端口而没有 S-video 端口，那么您可以使用 PowerBook 附带的 S-video 至复合视频适配器。



如果连接了外部监视器或电视机，您可以使同一画面显示在内置显示屏和外部监视器上（被称为视频镜像），也可以使用外部监视器来扩展 Mac OS 的桌面（被称为双显示器模式）。预设情况下，PowerBook 以双显示器模式启动。按下 F7 键 (⇧) 可以在视频双显示器和镜像模式之间转换。

如果您希望声音从外部显示屏发出，比如投影机或电视，那么您需要从电脑耳机输出端口连接一根音频线至该设备。

**【注】**由于大多数电视的显示限制，电视屏幕上所显示画面的质量没有内建显示屏或外部监视器上显示的质量高。

## 连接外部显示器或投影机

### 要使用 DVI 接口将外部显示器或投影机连接在电脑上：

- 1 给外部显示器或投影机开电。
- 2 确定显示屏线缆已经连接到了外部投影机或显示屏上。
- 3 将显示器电缆连接到 PowerBook。PowerBook 会自动检测到外部显示器。
- 4 通过使用“系统预置”的“显示器”面板或菜单栏中的显示器图标来调整外部显示器的分辨率。

### 要使用 VGA 接口将外部显示器或投影机连接在电脑上：

- 1 给外部显示器或投影机开电。
- 2 确定显示屏线缆已经连接到了外部投影机或显示屏上。
- 3 将 PowerBook 附带的 DVI 至 VGA 适配器连接到外部显示器或投影机的 VGA 接口上。
- 4 将 DVI 至 VGA 适配器连接到 PowerBook。PowerBook 会自动检测到外部显示器。

**【重要事项】**要确定 PowerBook 能自动检测到外部显示器或投影机，请务必先将 DVI 至 VGA 适配器插入外部显示器或投影机。

- 5 通过使用“系统预置”的“显示器”面板或菜单栏中的显示器图标来调整外部显示器的分辨率。

## 在合上显示屏的情况下使用 PowerBook

如果 PowerBook 已连接着外部监视器、键盘和鼠标，并且电源适配器已插入 PowerBook 和电源插座，您就可以合上显示屏来使用电脑。

**【重要事项】**要在显示器合上时使用 PowerBook，电源适配器必须被插入 PowerBook 和墙上插座中。

### 要在接上外部显示器并合上显示屏时操作电脑：

- 1 将 USB 键盘和鼠标连接到 PowerBook。

- 2 将电源适配器的一端连接到 PowerBook，另一端连接在电源插座上。
- 3 合上 PowerBook 显示屏将电脑置入睡眠状态。
- 4 按照上节所述步骤将 PowerBook 连接到外部显示器。
- 5 几秒钟后按下外部键盘上的任意一个键唤醒 PowerBook。

## 连接电视机、VCR 或其他视频设备

### 要将电视机、VCR 或其它视频设备连接到 PowerBook：

- 1 将 S-video 电缆连接到 PowerBook 上的电视输出口 (📺) (或者使用 S-video 至复合视频适配器连接复合视频电缆)，并将另一端连接到您的设备上。
- 2 如果您要将 PowerBook 中的声音传送到该设备，请将一个小型插头至 RCA 电缆 (未附带) 从 PowerBook 上的耳机输出口 (🎧) 连接到该设备的音频输入端口。
- 3 给外部设备通电。
- 4 要检测电视或其它外部设备，请按住 Command (⌘) 键并按下 F2 键。
- 5 要调节设备上的画面是如何显示的，请使用“系统预置”中的“显示器”面板。

## 连接 Apple 平板显示器

您可以使用 DVI 至 ADC 适配器将 PowerBook 连接到 Apple 平板显示器，可以从 Apple 授权经销商、Apple 零售商或网站 [www.apple.com/store](http://www.apple.com/store) 上的 Apple 商店购买此适配器。

## 有关使用外部监视器或电视的更多信息

有关使用和配置外部监视器的附加信息可在“Mac OS 帮助”中找到。请从菜单栏中选取“帮助”>“Mac 帮助”，然后搜索“监视器”。

## 使用光盘驱动器

您可以使用光盘驱动器从 CD 或 DVD 光盘安装或使用软件。您也可以播放 CD 光盘上的多媒体和欣赏音乐光盘上的音乐。您的光盘驱动器可以将音乐、文稿和其它数码文件刻录在 CD-R 和 CD-RW 光盘上。您也可以播放 DVD 影片和使用大多数 DVD 光盘。

如果您的电脑配备有 SuperDrive 驱动器，您还可以把信息刻录到 DVD-R 光盘上。

**【重要事项】** 您的 PowerBook 上的光盘驱动器支持标准的直径为 12 厘米圆形光盘。不支持不规则形状的光盘或直径小于 12 厘米的光盘。非圆形的光盘可能会卡在驱动器中。

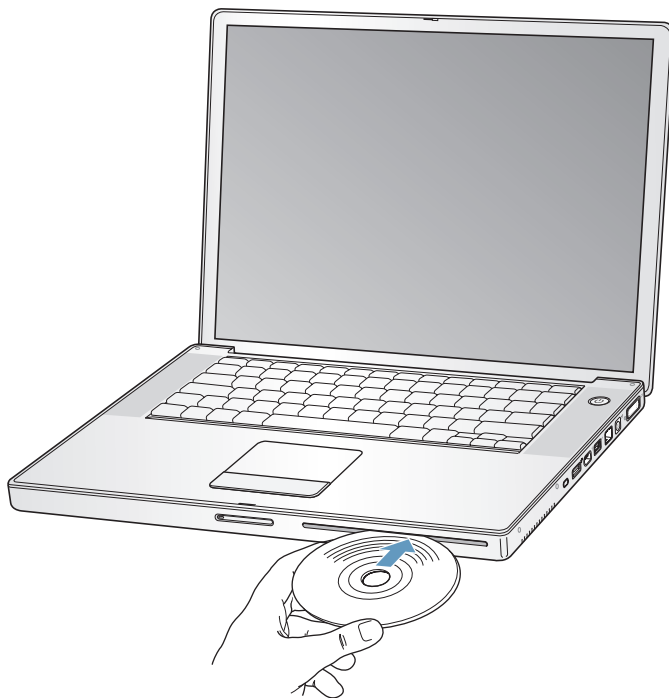
## 插入 CD 或 DVD 光盘

要安装或使用 CD 或 DVD 光盘上的程序：

- 1 电脑打开时，将光盘（标签朝上）插入驱动器，直至您感觉到驱动器抓住光盘并将其吸入。

您可能需要将光盘几乎完全插入，驱动器才能将光盘吸入。这是正常现象。

**【注】**有些 DVD 光盘是双面的。要使用光盘的第二面，您需要将光盘翻过来。



- 2 光盘的图标出现在桌面上后，光盘就可以使用了。

## 推出光盘

要推出光盘，请按照以下一项：

- 将光盘图标拖移到“废纸篓”。
- 按住键盘上的光盘推出键 (▲)，直到光盘推出。

取出或重新插入光盘前，请让它完全推出。

如果您不能推出光盘，请退出任何可能正在使用光盘的应用程序，然后再试一次。如果此方法无效，请在重新启动电脑时按住触控板按钮。

## 播放 DVD 光盘

要在 PowerBook 上播放 DVD 视频光盘，请插入 DVD 光盘。“DVD 播放程序”会自动打开。您会发现“DVD 播放程序”提供了易于使用的控制键，便于开始、停止和观看 DVD。



如果您的 PowerBook 已经连接到电视，以便您可以在电视屏幕上观看 DVD 视频，请在“系统预置”的“显示器”面板中选择 720 x 480 NTSC（美国）或 720 x 576 PAL（欧洲和其它地区）。

您很容易就可以将您的 PowerBook 连接到立体声音响系统。使用小插头至 RCA 电缆（未附带），将 PowerBook 的耳机输出端口 (🔊) 与立体声扬声器系统的音频输入端口连接起来。

## 刻录 CD-R 和 CD-RW 光盘

您可以将数据刻录到 CD-R 和 CD-RW 光盘上。

**要在 CD-R 或 CD-RW 光盘上刻录数据：**

- 1 在光驱中插入空白光盘。
- 2 在出现的对话框中，输入光盘名称并选取一种格式。桌面上会出现一个光盘图标。
- 3 将文件和文件夹拖移到该光盘图标上。
- 4 点按 Finder 工具条中光盘名称旁边的“刻录光盘”图标。

您也可以将 iTunes 曲库中的音乐刻录在 CD-R 或 CD-RW 光盘上。

### 要刻录 iTunes 曲库中的音乐：

- 1 点按 Dock 上的 iTunes 图标。
- 2 选择想要刻录的播放列表。
- 3 插入空白 CD-R 或 CD-RW 光盘。
- 4 点按 iTunes 窗口右上方的“刻录光盘”。

### 要获得更多信息

- 有关如何使用 iTunes 将音乐刻录到 CD-R 或 CD-RW 光盘上的信息，请打开 iTunes 并查阅屏幕帮助。
- 有关使用“DVD 播放程序”的指示，请打开“DVD 播放程序”并从显示屏顶部的菜单栏中选取“帮助”>“DVD 播放程序帮助”。

### 将信息刻录在 DVD 上

如果您有 SuperDrive 驱动器，则可以将您自己的数码影片刻录在空白的可刻录 DVD 光盘上。您还可以刻录其他类型的数码数据，比如将文件备份到一张可刻录 DVD 光盘上。

使用 iDVD 应用程序，您可以制作您自己的数码媒体项目，并将其刻录在空白可刻录光盘上，然后在大多数标准的 DVD 播放机上播放。

### 要将 iDVD 项目刻录在空白 DVD-R 光盘上：

- 1 打开 iDVD，然后打开已完成的 iDVD 项目。
- 2 点按“刻录”按钮。
- 3 按照提示，将一张空白的可刻录 DVD 光盘插入驱动器中。
- 4 再次点按“刻录”按钮。

### 要将数据刻录在 DVD-R 光盘上：

- 1 将空白的可刻录 DVD 光盘插入驱动器中。
- 2 在出现的对话框中，为光盘输入名称，并选择您想要制作的格式。桌面上会出现一个 DVD 图标。
- 3 连接 DVD 图标，然后将文件和文件夹拖入其中。
- 4 点按 Finder 工具条中光盘名称旁边的“刻录光盘”图标。

有关如何使用 iDVD 的更多信息，请打开 iDVD 并查阅屏幕帮助。

**【重要事项】** 如果您在刻录 DVD 时电池耗尽，那么刻录可能会失败并且 DVD 光盘也不能再次使用。要避免这种情况，请在刻录 DVD 时使用电源适配器。

## 电池

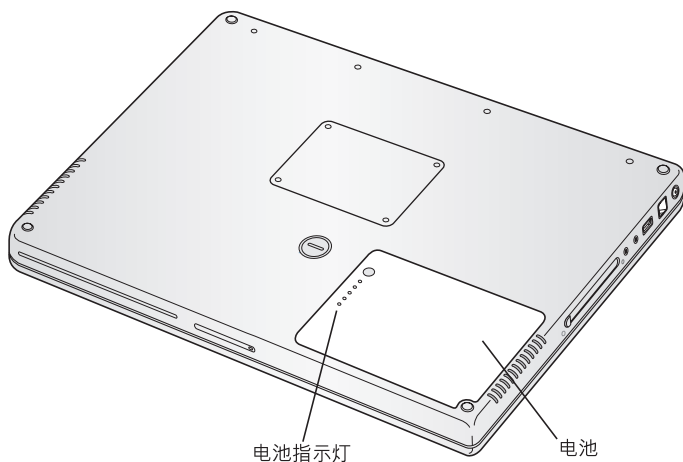
如果外置电源适配器未接入，电脑会使用电池中的电量。根据您使用的应用程序以及连接在 PowerBook 上的外部设备，您可能会发现电池为 PowerBook 供电的时间不一样。关闭某些功能（如 AirPort Extreme 或 Bluetooth® 无线技术有助于节省电池电量。有关使用电池的更多信息，请参阅第 49 页“电池节能小技巧”。

查看电池上的电量指示灯，您可以知道电池剩余的电量。按下指示灯旁边的按钮时，指示灯会闪烁，显示电池中剩余的电量。按下按钮后指示灯会亮几秒钟。无论电池是否装在 PowerBook 中，您都可以检查电池的电量。

如果在工作时电池电量不足，您可以将 PowerBook 置入睡眠状态，换上已充满电的电池。更换电池时，内部后备电池提供电量可以将内存中的内容至多保持三分钟。

**【注】**如果您在 PowerBook 中安装了附加内存，那么备用电池提供的电量将不足维持三分钟。如果备用电池没有时间来完全充电，在短期内充电好几次会缩短备用电池维持数据的时间。

**【重要事项】**如果只有一个指示灯闪烁，表示电池电量已所剩无几。如果没有指示灯闪烁，说明电池电量已经耗尽，如果不接上电源适配器，电脑将不能启动。插上电源适配器，让电池重新充电，或者使用已充满电的电池替换已耗尽的电池（请参阅第 48 页）。

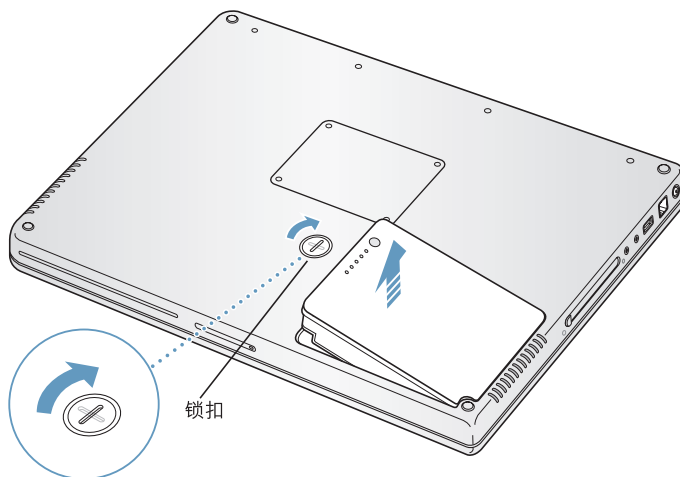


如果 Finder 菜单中电池图标已被设定为显示电量百分比，则有时您会注意到在电脑接上电源适配器时，电池不会保持 100% 的满电量状态。当电池电量最终降到 95% 以下时，电池会一直充电到 100%。这会延长电池的寿命，因为充电不会连续时续时断。

## 取出和装回电池

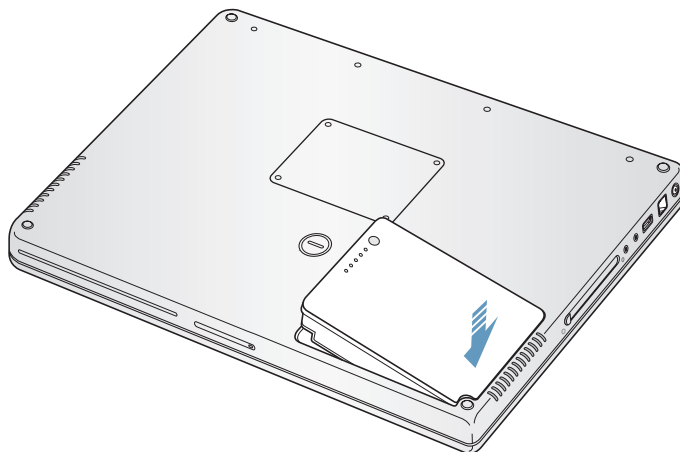
### 要取出电池：

- 关闭 PowerBook。将它翻过来并找到电池锁扣。使用硬币将插门顺时针旋转 90 度以解锁电池，并轻轻地取出电池。



### 要装回电池：

- 将电池的右侧放入电池仓中。然后轻轻按下电池的左侧，直到电池锁定到位。

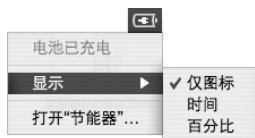




**【注】**根据当地的环保法规来销毁电池。有关更多信息，请参阅第 96 页“电池销毁信息”。

## 为电池充电

插上随电脑附带的电源适配器后，在电脑关闭、打开或睡眠时都可以充电。但是，电脑关闭或睡眠时充电会更快些。您可以使用菜单栏上的电池状态图标监视电池电量。



显示的电池水平基于电池中的剩余电量，这与您正在使用的应用程序、外围设备和系统设置（包括显示器亮度、“节能器”设置等等）有关。要获得更多的电池电量，请关闭没有使用的应用程序、断开没有使用的外设并调整您的“节能器”设置（请参阅下一部分）。

## 电池节能小技巧

PowerBook 电池在需要重新充电前可以提供的工作时间取决于您当前正在使用的应用程序和外部设备，以及工作时您采取的节能措施。

### 要最大程度节省电池能量，请执行以下的一个或多个步骤：

- 拔下总线供电的 USB 或 FireWire 设备（如果未使用）。
- 如果您安装了 AirPort Extreme 卡，请在 AirPort 不使用时将其关闭（使用菜单栏中的 AirPort 状态图标）。
- 请在 Bluetooth 无线模块不使用时将其关闭。
- 退出您不再使用的应用程序。
- 取出 CD 和 DVD 光盘（如果未使用）。
- 使用 PowerBook 键盘上的亮度控制键调低屏幕亮度。
- 设置硬盘在短时间后停止转动。在“系统预置”的“节能器”面板中，选择“如果可能，使硬盘进入睡眠”选项。
- 将 PowerBook 设置为 5 分钟或更短时间内不活动即进入睡眠状态。

**要更进一步节省电池电量，请在“系统预置”的“节能器”控制板中选取下列选项：**

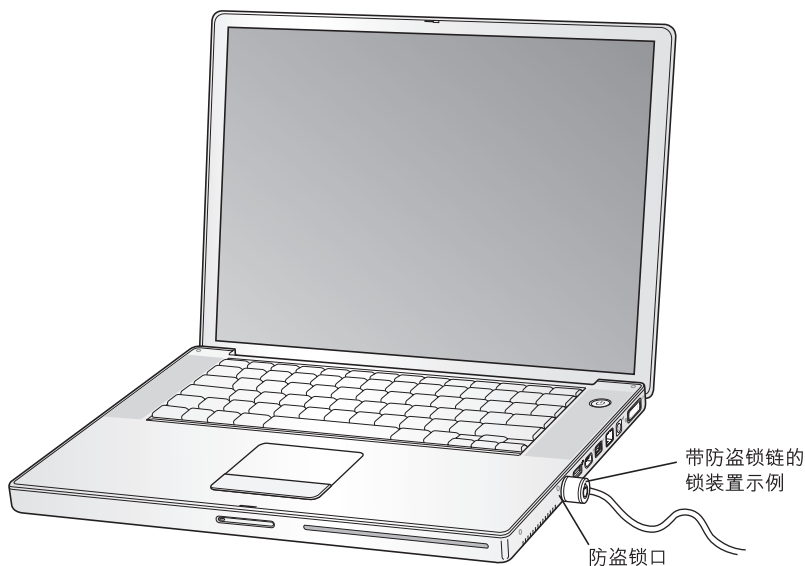
- 将电脑设置为依据所需的处理活动量更改处理器速度。您可以设置 PowerBook 在处理活动较轻时自动降低处理速度，这样可以降低电量使用。在处理活动较重期间，您的电脑会自动切换到较高的处理速度。在“系统预置”的“节能器”面板中，点按“显示细节”来查看这些设置。从“设置”弹出式菜单中选取“电池电源”，点按“选项”，并从“处理器性能”弹出式菜单中选取“自动”。（要设定电脑一直使用最高的处理速度，请从“处理器性能”弹出式菜单中选取“最高”。）
- 要使电池的使用时间最长，请从“优化节能设置”弹出式菜单中选取“最长电池寿命”。

### **有关 PowerBook 电池的更多信息**

更多信息可在“Mac OS 帮助”中找到。请从菜单栏中选取“帮助” > “Mac 帮助”，然后搜索“电池”。

### **防盗锁口**

您可以购买防盗锁链来保护 PowerBook。防盗锁可用来将电脑固定在桌台上。



## 有关安全选项的更多信息

有关 PowerBook 软件安全功能的更多信息，包括多用户密码和文件加密等功能，可以从“Mac OS 帮助”中找到。从菜单栏选取“帮助”>“Mac 帮助”，然后搜索“安全”或“多用户”。



本章提供了有关在 PowerBook 中安装附加内存的信息和指示。

**【警告】** Apple 建议由 Apple 认证的技术人员来安装内存。请查阅随电脑附带的服务和支持信息，以了解有关如何与 Apple 公司联系来获得服务的相关说明。如果您自己尝试安装内存而损坏了设备，这种损坏将不包含在电脑的有限保修范围之内。

## 安装附加内存

您的电脑附带了两个内存插槽，上下放置，可以从电脑底部进行拆装。您的电脑附带了最少 256 MB 的双数据速率 (DDR) 同步动态随机存取存储器 (SDRAM)，安装在下面的插槽中。两个内存插槽都可以安装符合以下技术规格的 SDRAM 模组：

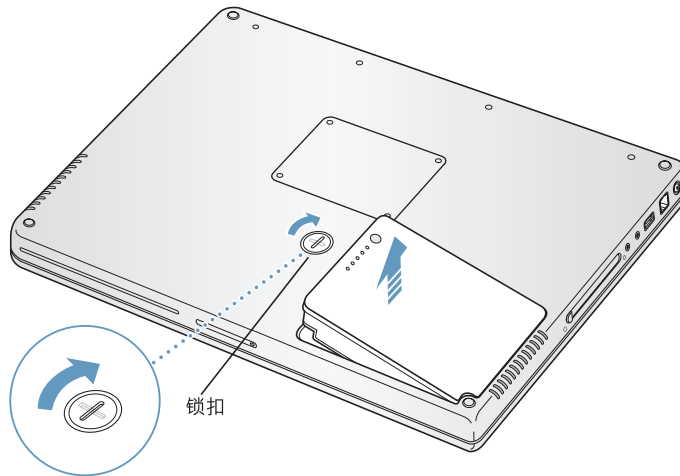
- 双数据速率小型双列直插式存储器模块 (DDR SO-DIMM) 格式
- 1.25 英寸或更小
- 256、512 MB 或 1 GB。
- 200 针
- PC2700 DDR 333 Type RAM

视乎您所购买的 PowerBook 的配置，两个内存插槽都可能已安装了内存。

您可以在 PowerBook 中可安装的最大内存量为 2 GB，两个内存槽中分别安装一条 1GB DIMM 内存。

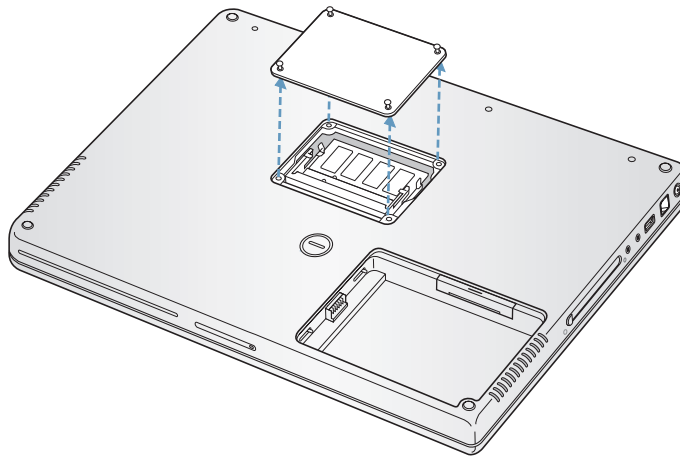
### 要安装附加内存:

- 1 关闭电脑。拔下连接在电脑上的电源适配器、电话线和任何其它电缆。将电脑翻过来，将锁扣顺时针旋转 90 度取出电池。

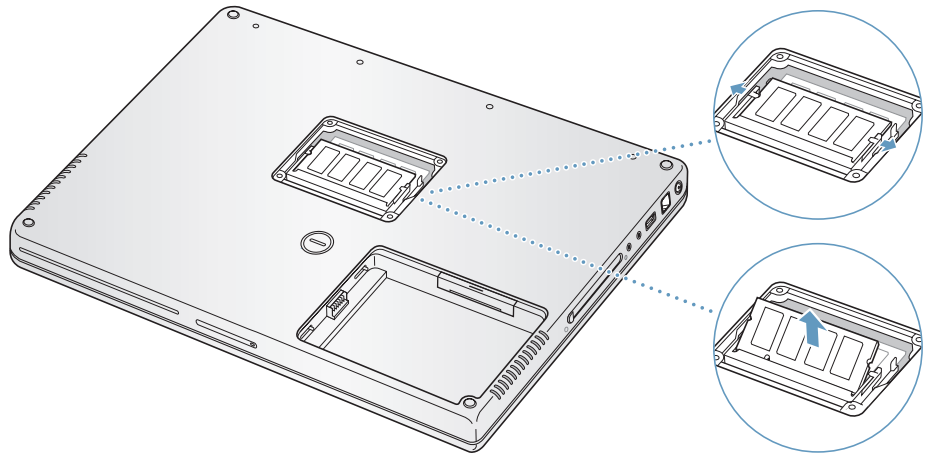


**【警告】** PowerBook 的内部组件可能会很烫。如果您一直使用 PowerBook，那么请在关机后等候 10 分钟直到内部组件冷却后再继续其它操作。

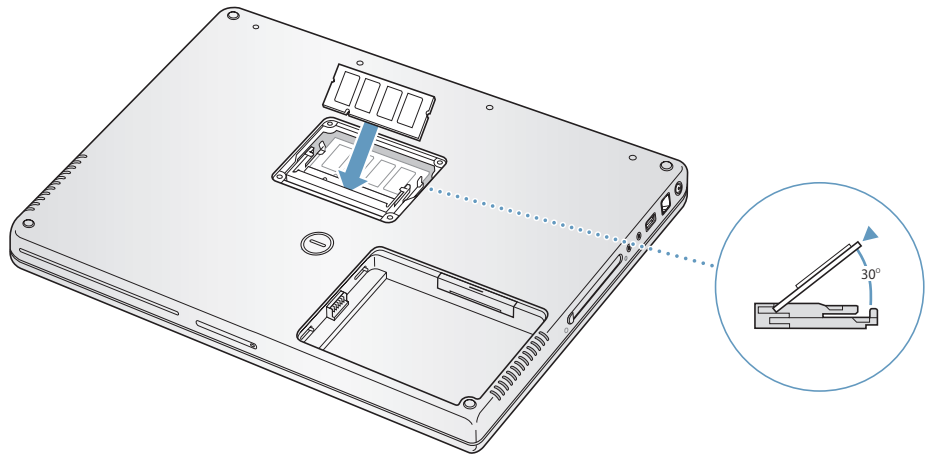
- 2 使用 00 号十字螺丝刀拧开内存盖上的螺丝，然后将其从电脑底部卸下。



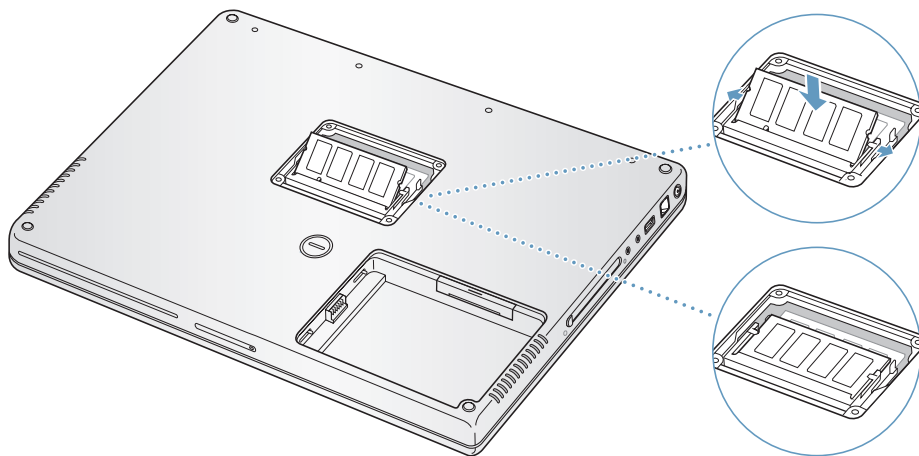
- 3 触摸一下电脑内部的金属表面以释放您身上的静电。
- 4 如果插槽中已经安装了内存卡，请将它卸下。将插槽两边的弹片向两边掰开。内存卡应该会轻轻弹出。



- 5 将新的内存卡以 30 度角插入到插槽中。推动卡使它完全进入插槽中。

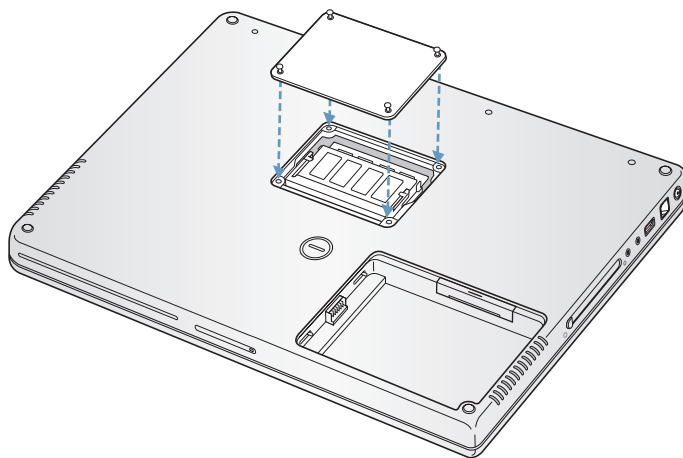


- 6 向下按压内存卡使它锁定到位。如果内存卡不能锁到位，请不要将其强行按下。尝试重新插入卡并确定它已完全进入插槽中。



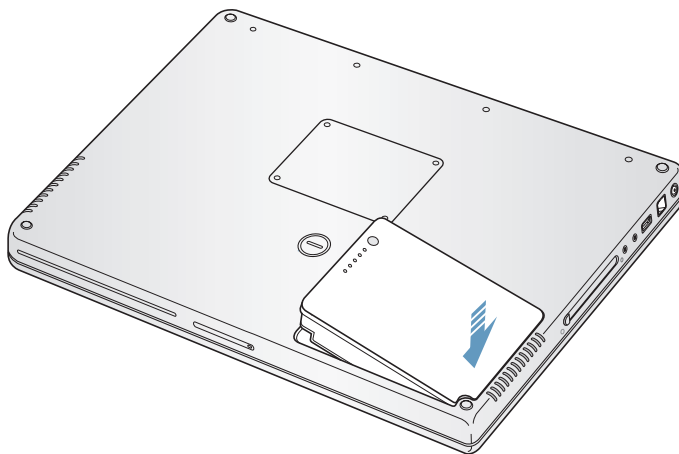
- 7 装上内存盖并用螺丝将其固定在电脑上。

**【注】** 为了避免损坏，请小心不要将螺丝拧得过紧。





- 8 装回电池。将电池的左侧放入电池仓中。然后轻轻按下电池的右侧，直到电池锁定到位。



- 9 重新连接电源适配器和附带的其他任何电缆。

## 确定电脑能否识别新内存

PowerBook 安装附加内存之后，您可以检查一下电脑是否能够识别新内存。

### 要检查电脑的内存：

- 1 启动电脑。
- 2 当您看到 Mac OS 桌面时，从菜单栏中选取 Apple (🍏) > “关于本机”。出现的对话框显示了电脑中内存总量（包括您添加的任何新内存）。有关电脑上安装的内存的详细分类，请点按“更多信息”按钮。
- 3 如果不能识别新安装的内存或电脑不能正常启动，请关闭 PowerBook，重新检查一下有关指示，确定安装的内存与 PowerBook 兼容并且安装正确。如果仍有问题，请卸下内存并参阅随内存附带的支持信息或联系内存供货商。



## 如果您在使用 PowerBook 时遇到了问题，请先到这里寻求解决方案和建议。

当您遇到问题时，通常会有一种简单快捷的解决方案。请留意导致问题发生的情况。记下出现问题前您执行过的操作可以帮助您缩小查找故障原因的范围，然后再查找您需要的答案。

需要记下的内容包括：

- 发生问题时使用的应用程序。如果问题仅发生在某一特定应用程序上，那么可能的原因是此应用程序与电脑上安装的 Mac OS 版本不兼容。
- 您最近安装的任何软件，特别是您将项目添加到“系统”文件夹中的软件。（某些应用程序安装了可能与 Classic 环境不兼容的功能扩展。）
- 所有新安装的硬件（如附加内存或外围设备）。

您还可以在“Mac OS 帮助”、Apple 支持网站 [www.apple.com/support](http://www.apple.com/support) 以及 AppleCare Knowledge Base（资源库）[kbase.info.apple.com](http://kbase.info.apple.com) 中找到更多疑难解答信息。

## 使您无法使用电脑的问题

### 如果电脑没有反应或指针不能移动

- 同时按下 Command (⌘)-Option-Esc 键强制退出已停止运行的应用程序。如果出现一个对话框，请选择您要退出的应用程序并点按“强制退出”。

如果您是在 Classic 环境下工作，请按住 Option 和 Command (⌘) 键，然后按下 Esc 键。

接下来，存储所有打开的应用程序中的工作，然后重新启动电脑以使问题彻底消除。

- 如果无法强制退出该应用程序，那么请按住电源按钮 (⏻) 几秒钟以关闭电脑。
- 如果电脑仍然没有反应，尝试同时按下键盘上的 Command (⌘)、Control 和电源按钮 (⏻) 重新启动电脑。

如果问题经常发生，请从屏幕顶部的菜单栏中选取“帮助”>“Mac 帮助”。请搜索词语“死机”以查看有关电脑死机或不响应的情形。

如果只在使用某个程序时问题才发生，那么请咨询该程序的厂商，核实一下它是否与您的电脑兼容。如果您知道该应用程序是兼容的，那么您可能需要重新安装电脑的系统软件，或者如果您使用 Classic 的话，您可能需要检查是否有不兼容的系统功能扩展。请参阅下一个主题以获得相关指示。

### 如果电脑在启动时死机或出现闪动的问号

请尝试使用“磁盘工具”来修理磁盘。

- 1 将第一张软件安装和恢复光盘插入电脑。然后重新启动电脑，并在电脑启动时按住 C 键。
- 2 选取“安装程序”>“打开磁盘工具”。“磁盘工具”打开后，按照“急救”面板中的指示进行操作看该工具是否能修复您的磁盘。

如果使用“磁盘工具”不能解决问题，您可能需要重新安装电脑的系统软件。请参阅第 63 页以了解相关说明。

如果您在 Mac OS X 中使用 Classic 环境，则可能有不兼容的功能扩展。（Mac OS X 不使用系统功能扩展。

请尝试关闭系统扩展看是否能解决问题。要关闭 Classic 的系统扩展，请打开“系统预置”，点按 Classic，然后点按“高级选项”标签并从弹出式菜单中选取“关闭功能扩展”。点按“重新启动 Classic”。

如果关闭功能扩展似乎可以解决问题，则您可能需要找出并删除或重新安装引起问题的功能扩展。打开“功能管理程序”控制板，并关闭怀疑导致问题的功能扩展。然后再次启用功能扩展并重新启动 Classic。

### **如果电脑不能打开或启动**

- 确定电源适配器已插入电脑并已插在一个已通电的电源插座上。请务必使用随您的电脑附带的电源适配器。
- 检查您的电池是否需要充电。按下电池上的小按钮。您应当会看到有一个到四个灯亮起以表示电池的电量。如果只有一个电池电量指示灯在闪动，请使用适配器为电池充电直到至少有一个指示灯持续发光。
- 如果此方法无效，请按下电源按钮 (⏻) 并立即按住 Command (⌘)、Option、P 和 R 键，直至您听到第二次启动声。
- 如果最近安装了附加内存，确定它们已正确安装并且与电脑兼容。检查取出附加内存后电脑是否能启动（请参阅第 53 页）。
- 如果仍不能启动电脑，请查看随 PowerBook 附带的服务和支持信息，了解如何与 Apple 联系以获得服务的信息。

### **如果显示屏突然变黑或系统停止响应**

请尝试重新启动系统。

- 1 拔下连接在 PowerBook 上的所有设备（电源适配器除外）。
- 2 按住 Command (⌘) 和 Control 键，然后按下电源按钮 (⏻) 来重新启动系统。
- 3 在将任何外部设备插入并继续工作时，电池应至少充电 10%。  
要查看电池的电量，请使用菜单栏上的电池状态图标。

## **其它问题**

### **如果您忘记了密码**

- 1 将第一张软件安装和恢复光盘插入电脑。然后重新启动电脑，并在电脑启动时按住 C 键。
- 2 从菜单栏中选取“安装程序” > “重设密码”。按照屏幕上的指示进行操作。

### **如果某个应用程序有问题**

- 对于其他厂商生产的软件的问题，请咨询相应的厂商。软件厂商经常在其网站上提供软件更新。
- 使用“系统预置”中的“软件更新”，您可以配置 PowerBook 自动地核查并安装最新的 Apple 软件。有关更多信息，请从菜单栏中选取“帮助” > “Mac 帮助”并搜索“软件更新”。

### 如果您使用 AirPort Extreme 无线通信时遇到问题

- 确定您已按照随 AirPort Extreme 卡或基站附带的指示正确配置了软件。
- 确定您想要连接的电脑或网络正在运行，并且有无线访问点。
- 通过检查 AirPort Extreme 信号强度来确定您的电脑在其他电脑天线的范围内或网络访问点的范围内。检查菜单栏中的 AirPort 状态图标。信号强度最多可达四格。  
附近的电子设备或金属建筑物会干扰无线通信且会缩小其覆盖范围。重新放置电脑或转动电脑可以改善接收效果。
- 参阅“AirPort 帮助”（从菜单栏中选取“帮助”>“Mac 帮助”，然后选取“资源库”>“AirPort 帮助”）和随无线设备附带的指示以获得更多信息。

### 如果不能推出光盘

- 退出所有可能正在使用光盘的应用程序，然后再试一次。如果此方法无效，请在重新启动电脑时按住触控板按钮。

### 如果您怀疑电脑硬件出现了问题

- 您可以使用 Apple Hardware Test（Apple 硬件测试）应用程序来帮助您确定电脑的组件（如内存或处理器）是否有问题。

Apple Hardware Test（Apple 硬件测试）在第一张软件安装和恢复光盘里。

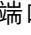
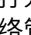
### 使用 Apple Hardware Test:

- 1 请把所有的外部设备从电脑上断开。如果连接了以太网电缆，请断开它。
- 2 用 Apple Hardware Test（Apple 硬件测试）启动您的电脑。将第一张软件安装和恢复光盘插入电脑。然后重新启动电脑，并在电脑启动时按住 Option 键。  
一组可用的启动宗卷会出现。点按 Apple Hardware Test 并点按向右箭头。
- 3 当 Apple Hardware Test 主屏幕出现后，请按照屏幕上的指示进行操作。
- 4 如果 Apple Hardware Test 检测到有问题，它会显示错误代码。请记下错误代码，然后寻求技术支持。如果 Apple Hardware Test 没有检测到硬件故障，则问题可能与软件有关。

有关 Apple Hardware Test（Apple 硬件测试）的更多信息，请参阅第一张软件安装和恢复光盘上的“Apple Hardware Test 请先阅读”文件。

### 如果 Internet 连接出现问题

- 确定电话线或网络线已经连接且工作正常。

- 如果您使用的是拨号 Internet 连接，请确定电话线已经插入电脑上的调制解调器端口（标有图标 ），而不是以太网端口（标有图标 ）。
- 打开“系统预置”中的“网络”面板，并与您的 Internet 服务提供商 (ISP) 或网络管理员核对已经输入的信息。

### 如果使用电脑或 Mac OS 时出现问题

- 如果在本手册中找不到问题的答案，请在“Mac OS 帮助”中查找相关指示和疑难解答信息。
- 查看 Apple 支持网站 [www.apple.com/support](http://www.apple.com/support) 以获得最新的疑难解答信息和软件更新。

## 恢复电脑软件

使用随电脑附带的软件安装和恢复光盘来安装 Mac OS X、应用程序和 Classic 支持。

### 要安装 Mac OS X:

- 1 如果需要，请备份重要的文件。
- 2 将随电脑附带的第一张软件安装和恢复光盘插入电脑。
- 3 连接“安装 Mac OS X”图标。
- 4 按照屏幕上的指示进行操作。

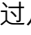
**【注】** 如果您遇到问题且电脑无法启动，请尝试使用“FireWire 目标磁盘模式”将文件传输到另一台电脑上（请参阅第 35 页）。然后将第一张软件安装和恢复光盘插入光驱并重新启动电脑。

### 要安装应用程序和 Classic 支持:

- 1 如果需要，请备份重要的文件。
- 2 将随电脑附带的第一张软件安装和恢复光盘插入电脑。
- 3 连接“安装应用程序和 Classic Support”图标。
- 4 按照屏幕上的指示进行操作。

**【注】** iCal、iChat、iMovie、iPhoto、iSync、iTunes 和 Safari 是 Mac OS X 的一部分。您必须按照安装 Mac OS X 的指示来安装这些应用程序。

## 找出产品序列号

通过从 Apple () 菜单中选取“关于本机”，然后点按“更多信息”按钮，或打开“系统概述”（在“应用程序”/“实用程序”文件夹中）并点按“硬件”，您可以看到您电脑的序列号。您的 PowerBook 的序列号也可以在电池仓中找到。





您可以使用“系统概述”了解有关您的 PowerBook 的详细信息，如内建内存多少、硬盘容量、连接的设备和产品序列号。

要在“系统概述”中查看这些信息，请从菜单栏中选取 Apple () > “关于本机”然后点按“更多信息”，或打开位于“应用程序”/“实用程序”文件夹中的“系统概述”。

点按窗口中的三角形来显示或隐藏不同类别中的信息。



## 操作环境

- 操作温度: 10°C 至 35°C (50°F 至 95°F)
- 海拔: 最高为 3048 米 (10,000 英尺)
- 相对湿度: 20% 至 80% (非凝结)

## 电源适配器

- 输入: 交流 100-240 伏特 (V), 50/60 赫兹 (Hz)
- 输出: 直流 24.5 V, 2.65 A

## 电池

- 输出：直流 10.8 V
- 容量：4600 mAh

更多信息可在 Internet 网站 [www.apple.com/powerbook](http://www.apple.com/powerbook) 和 [www.apple.com/support](http://www.apple.com/support) 上找到。

请阅读关于 PowerBook 安全和保养的重要信息。

## 安装和使用电脑的安全说明

### 插入电源适配器

电源适配器周围必须留有一定的空间。不要在通风不畅的地方使用电源适配器和电脑。打开电脑并进行类似于安装内存或取出硬盘等操作之前，必须断开电源适配器并取出电池。

**【警告】**请只使用随您的 PowerBook 电脑附带的电源适配器。其它电子设备（包括其它 PowerBook 型号和其它便携式电脑）的适配器可能看起来相似，但是它们会影响您的电脑性能，甚至损坏您的电脑。

### 将电话线连接在内置调制解调器上

在打开电脑并进行类似于安装内存或取出硬盘等操作之前，必须先拔下电话线。

**【警告】**切勿将数字电话线路连接在调制解调器上，因为电话线路类型不对会损坏调制解调器。

### 接头和端口

不要强行将接头推入端口中。如果接头不能轻易地插入到端口中，那么说明它们可能不匹配。请确定接头与端口匹配，并且接头和端口的方向相对应。

## 使用 PowerBook

PowerBook 工作或电池充电时，机壳底部发热是正常的。要延长电脑的使用寿命，请将 PowerBook 放在平整而又稳定的表面上。PowerBook 的机壳底部起冷却表面的作用，将电脑内部的热量散发到外面较冷的空气中。机壳底部被略微垫高，以便促进空气流通，使电脑保持在正常的操作温度范围内。另外，电脑将热空气从机壳后面的通风口排放出去。

**【警告】** PowerBook 打开时不要放在枕头或者其它柔软的材料上，因为这些材料会阻塞空气流通（特别是后面的通风口），导致电脑过热。在合上显示屏前不要将任何东西放在键盘上。这将导致电脑不断复位，从而会产生过多的热量并使电池耗尽。电脑的内部和外部零件未全部装好之前，切勿开机。在电脑拆开或缺少零件的情况下操作电脑会很危险，而且会损坏电脑。

## 携带 PowerBook

如果您将 PowerBook 放在袋子或公文包中携带，请确定其中没有散装的元件（如回形针或硬币）以免它们意外地从电脑的开口处（如光盘驱动器槽口）进入电脑内部。

## 存放 PowerBook

如果您要长期存放 PowerBook，请执行以下其中一个步骤以防 PowerBook 电池完全耗尽：

- 连接上电源适配器。
- 存放 PowerBook 之前先将电池充满电。
- 存放 PowerBook 时，将电池充满电后再取出（如果存放 5 个月以上，这一点尤其重要）。

## 清洁 PowerBook

请按照以下一般原则清洁电脑的外壳及其组件：

- 关闭 PowerBook 并取出电池。
- 使用湿润、柔软、不起绒的布料来清洁电脑的外壳。避免任何一个开口处受潮。不要将液体直接喷射到电脑上。
- 不要使用气雾喷剂、溶剂或研磨剂。

## 清洁 PowerBook 显示屏

要清洁 PowerBook 显示屏，请进行以下操作：

- 关闭 PowerBook 并取出电池。
- 使用一块蘸湿的干净、柔软、不起绒的布料或纸巾擦拭屏幕。不要将液体直接喷射到屏幕上。

## 一般安全说明

为了您自己和设备的安全，请务必遵守以下预防措施。

在下述的任何一种情况下，应拔下电源插头（拔插头而不是拉电线），取出主电池并断开电话线：

- 您想取出任何部件。
- 电源线或插头磨损或损坏。
- 有异物溅到机壳内。
- 电脑被雨淋或严重受潮。
- 电脑跌落或机壳损坏。
- 您怀疑电脑需要服务或修理。
- 您要清洁机壳（仅使用之前描述的推荐过程）。

**【重要事项】**完全断开电源的唯一办法是拔下电源线和电话线，并取出电池。确定将电源线一端置于容易够得着的地方，以便在需要时能够将它们拔下来。

**【警告】**您的交流电线备有一个三相接地插头（其中有一个插脚接地）。此插头只适合于接地的交流插座。如果您因为插座未接地而不能将插头插入插座中，请联系一个合格的电工更换一个正常接地的插座。请务必使用接地插头。

请务必始终进行以下操作：

- 使您的电脑远离水源，如饮料、洗脸池、浴缸和淋浴室等。
- 避免您的电脑受潮或受到潮湿天气（如雨雪天气等）的影响。
- 在将电脑插入到墙上插座之前，仔细阅读所有安装说明。
- 将这些安装说明存放在容易拿到的位置，以备不时之需。
- 在处理您的系统时请遵照所有说明和警告。

**【重要事项】** 如果使用不当，电气设备会对人体造成伤害。操作本产品和类似产品，必须有成人监护。切勿让儿童接触电气设备的内部，也不要让他们拉扯电缆。

**【警告】** 严禁将任何物体通过机壳上的开口插进本产品中。这样做很危险，可能会导致火灾或电击。

## 电池

**【警告】** 如果更换的电池类型不对，则会有爆炸的危险。请按照当地的环保规定处理使用过的电池。不要刺破或焚烧电池。

## 避免听力损害

**【警告】** 如果使用耳机，音量很高可能会造成听力的永久性损伤。听一段时间音乐后，您会习惯提高一些音量，虽然可能听起来很正常，但会损坏您的听力。为了防止这种情况发生，请将 PowerBook 的音量调到安全水平。如果您的耳朵有轰鸣声，请降低音量或停止使用耳机。

## Apple 和环境

Apple 公司已经意识到有责任将操作和产品对环境造成的影响降到最小。

### 更多信息

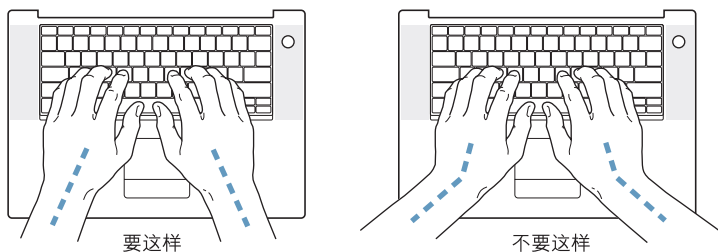
请访问网站 [www.apple.com/about/environment](http://www.apple.com/about/environment)。

# 人机工程学

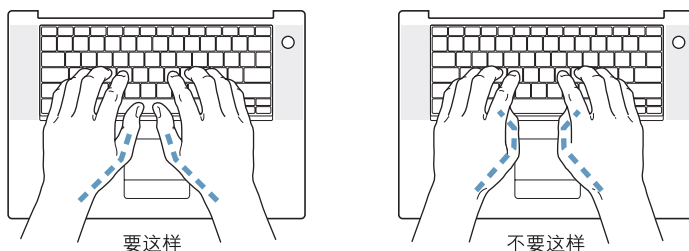
下面是有关设置健康工作环境的一些提示。

## 键盘和触控板

使用键盘和触控板时，双肩放松。上臂和前臂应形成一个稍大于直角的角度，手腕和手掌大致成一条直线。



在输入或使用触控板时手指要轻触，双手和手指应保持放松。不要把拇指卷曲在手掌下。



经常改变一下手的姿势以避免疲劳。在不间断的频繁操作之后，有些电脑用户会感到手、手腕或手臂不适。如果手、手腕或手臂出现慢性疼痛或不适，请向合格的健康专家咨询。

## 坐椅

最好使用可调节高度的座椅，且带有坚固而舒适的靠背。调整椅子的高度，使大腿放平，双脚平放在地面上。座椅靠背应支撑背的下部（腰部）。请参照生产厂商的说明，根据自身体形调节椅背。

您可能需要调高椅子，使前臂和手与键盘成适当的角度。如果这样做您的双脚无法平放在地板上，可以用高度和倾角可调的脚垫将脚垫平。您也可以降低桌面，这样就不需要脚垫了。还有一种方法是使用键盘托架比桌面稍低的工作台。

### **外部鼠标**

如果您使用外部鼠标，请将鼠标与键盘置于同一高度并容易操作的地方。

### **内建显示屏**

调节显示屏角度，尽量地减少眩光和头顶灯光或户外光的反射。如果调整显示屏时遇到阻力，请不要强行调整。显示屏打开角度不能超过 140 度。

当您将电脑从一个工作地点移到另一个工作地点或者工作环境的灯光有所改变时，您可以调整显示屏的亮度。

### **更多信息**

请访问网站 [www.apple.com/about/ergonomics](http://www.apple.com/about/ergonomics)。



您可以使用电脑来浏览万维网、给朋友和家人发送电子邮件以及通过 Internet 进行实时聊天。请使用本附录中的详细指示来连接到 Internet。

要使用 Internet，您需要一个 Internet 服务提供商 (ISP) 帐户，设置助理可以帮助您注册一个。在某些国家或地区，设置助理不能帮助您注册 ISP 帐户。您必须单独与 ISP 联系并取得一个帐户，然后使用本附录中的信息来建立连接。

如果您没有使用“设置助理”来配置 Internet 连接，您可以现在使用它进行配置。打开“系统预置”并点按“网络”。点按“向导”按钮来打开“网络设置助理”。如果您不想使用“网络设置助理”，则可以使用本附录中的信息来手动设置连接。

#### 有四种类型的 Internet 连接：

- **拨号连接：**用电话线将电脑连接到墙上的电话插孔里。
- **高速 DSL 调制解调器或线缆调制解调器连接：**通过以太网电缆，将电脑连接到 ISP 提供的特殊调制解调器上。
- **AirPort Extreme 无线连接：**您的电脑可以通过 AirPort Extreme 基站以无线方式接入 Internet。
- **局域网 (LAN)：**通过以太网电缆，将电脑连接到一个局域网中。该类连接常用于工作场所。

### **接入 Internet 前的准备:**

- 1 从 ISP 或网络管理员那里获得需要的连接信息。请参阅下一部分“搜集需要的信息”，以了解有关每种连接类型所需要的信息。

如果处在同一个位置的另一台电脑已经连接到 Internet，则您也许也能使用它的设置。

### **要在 Mac OS X 电脑上查找这些设置:**

- 打开“系统预置”的“网络”面板。
- 从“显示”弹出式菜单中选取连接方式。
- 拷贝您的配置信息。

### **要在 Mac OS 9 电脑上查找这些设置:**

- 打开 TCP/IP 控制板。
- 在“连接经由”弹出式菜单中找到连接方式。
- 在“配置”弹出式菜单中找到配置。
- 从相应的栏位中拷贝 IP 地址、子网掩码以及路由器地址。

### **要在 Windows PC 上查找这些设置:**

Windows 电脑上的连接信息放在两个地方。

- 要查找 IP 地址和子网掩码，打开“网络和 Internet 连接”控制面板。
- 要查找用户帐户信息，打开“用户帐户”控制面板。

您可以直接在以下的几页中填写这些信息，然后在“设置助理”中输入进去。

- 2 如果您使用的是拨号调制解调器，则将电话线（大多数 Macintosh 电脑已附带）的一端插入电脑的调制解调器端口，而将另一端插入墙上的电话插孔。如果您使用的是 DSL 调制解调器或线缆调制解调器，则按照调制解调器附带的指示将其连接到电脑上。

## 搜集需要的信息

您可以将 Internet 服务提供商 (ISP)、网络管理员或其他电脑提供的信息填写在这些页面上，然后在“网络设置助理”中输入进去。

### 要设置电话拨号连接，请搜集下列信息：

- 服务提供商名称
- 用户或帐户名称
- 密码
- ISP 电话号码
- 备选电话号码
- 拨打外线的字冠

### 要设置 DSL 调制解调器、线缆调制解调器、LAN 或 AirPort Extreme 无线连接：

- 首先，选取连接方式（如果您不知道该用何种方式，请咨询系统管理员或 ISP）：
  - 手动
  - 使用 DHCP 并手动设定 IP 地址
  - 使用 DHCP
  - 使用 BootP
  - PPP

如果您不确定应该使用哪种方式，则“使用 DHCP”可能是个较好的选择，因为网络会自动为您提供大多数必需的信息。

如果您选择了“手动”或“使用 DHCP 并手动设定 IP 地址”，请搜集下列信息：

- IP 地址
- 子网掩码
- 路由器地址

**【注】**如果您选择了“使用 DHCP 并手动设定 IP 地址”，则不需要子网掩码和路由器地址。

如果您选择了“使用 DHCP”，请搜集下列可选信息（请向 ISP 询问看是否需要这些信息）：

- DHCP 客户 ID
- DNS 服务器

如果您选择了 PPP（用于 PPPoE 连接），请搜集下列信息：

- 服务提供商
- 帐户名
- 密码
- PPPoE 服务名称

下列信息是可选的。请咨询您的 ISP 或系统管理员看是否需要这些信息。

- DNS 服务器
- 域名
- 代理服务器

## 输入信息

搜集到 ISP 或网络管理员提供的特定设置信息后，您可以点按“网络”预置面板中的“向导”按钮来打开“网络设置助理”，或您可以手动输入信息。

要手动输入信息，请按照与连接方式相应的步骤进行操作。

- 采用点对点协议 (PPP) 来连接的拨号调制解调器（请参阅第 77 页）
- 使用下列配置的线缆调制解调器、DSL 或 LAN 连接：
  - 手动（请参阅第 81 页）
  - DHCP（请参阅第 82 页）
  - PPPoE（请参阅第 83 页）
- AirPort Extreme 无线连接（请参阅第 85 页）

## 点对点协议（PPP）连接的拨号调制解调器

拨号调制解调器是连接到 Internet 的最常用方式。您的调制解调器使用被称为“点对点协议(PPP)”的方法来连接到 ISP。

确定调制解调器已连接在电话线路上，并且您已准备好 ISP 所提供的信息（请参阅第 75 页）。

### 要设定“网络”预置以使用内置调制解调器端口进行连接：

- 1 从菜单栏中选取 Apple (🍏) > “系统预置”。
- 2 点按“网络”。
- 3 从“显示”弹出式菜单中选取“网络端口配置”并选择“内置调制解调器”旁边的“打开”标记格。



- 4 将“内置调制解调器”拖移到“端口配置”列表的最上端，将它设置为首选，也就是首要的网络接口。

- 5 从“显示”弹出式菜单中选取“内置调制解调器”并按点 PPP。
- 6 输入 ISP 提供的信息并按点“现在应用”。

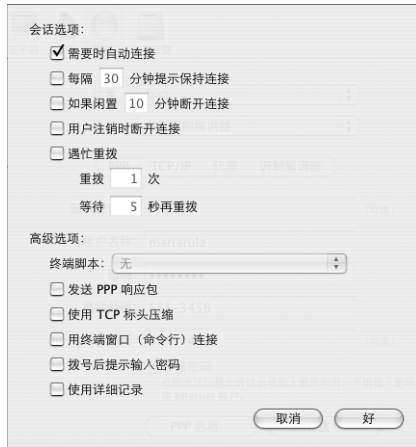


#### 要测试 Internet 配置:

- 1 打开“应用程序”文件夹中的“Internet 连接”应用程序。
- 2 如果必要，请点按“内置调制解调器”图标。
- 3 如果必要，请输入您的拨号电话号码、帐户名称和密码。
- 4 点按“连接”。  
“Internet 连接”会拨入 ISP，然后建立连接。

**要在打开 TCP/IP 应用程序（如网络浏览器或电子邮件）时自动连接：**

- 1 点按“PPP 选项”（在“网络”预置的 PPP 面板中）。
- 2 选择“需要时自动连接”注册格。



- 3 点按“好”并点按“现在应用”。

## DSL 调制解调器、线缆调制解调器或局域网 Internet 连接

如果您使用 DSL 调制解调器、线缆调制解调器或者以太局域网接入 Internet，请向 ISP 或网络管理员询问您应该如何配置 Internet 连接：

- 手动。采用手动配置，您的 ISP 或网络管理员会提供静态的 IP 地址以及您需要在“网络”预置中输入的其它信息。
- 采用“动态主机配置协议”（DHCP）。采用 DHCP 配置，DHCP 服务器会自动为您输入这些信息。
- 使用“以太网上的点对点协议”（PPPoE）。如果使用 DSL 调制解调器并需要用户名和密码来接入 Internet，您可能需要将网络配置成使用 PPPoE。

确定在您配置网络时已经具备了 ISP 所提供的信息（请参阅第 75 页）。

### 要设定“网络”预置使用内建以太网端口：

- 1 从菜单栏中选取 Apple (🍏) > “系统预置”。
- 2 点按“网络”。
- 3 从“显示”弹出式菜单中选取“网络端口配置”。
- 4 选择“内建以太网”旁边的“打开”注记格。



- 5 将“内建以太网”拖移到“端口配置”列表的最上端，将它设置为首选，也就是首要的网络接口。

接着，按照 ISP 或网络管理员的指示来手动、使用 DHCP 或使用 PPPoE 来配置网络。



## 手动配置

准备好从您的 ISP 处获得的静态 IP 地址、路由器地址和子网掩码。(请参阅第 75 页)。

### 要设置手动配置：

- 1 在“网络”预置中，从“显示”弹出式菜单中选取“内建以太网”。
- 2 点按 TCP/IP（如果需要）。
- 3 从“配置 IPv4”弹出式菜单中选取“手动”。



- 4 将信息键入相应的栏位中。
- 5 点按“现在应用”。

当网络配置完成后，您就已经联网了。打开网络浏览器（或其他 TCP/IP 应用程序）来测试您的 Internet 连接。

## DHCP 配置

设置了 DHCP 信息之后，DHCP 服务器就会自动地为您提供网络信息。

### 设定 DHCP 配置：

- 1 在“网络”预置中，从“显示”弹出式菜单中选取“内建以太网”。
- 2 点按 TCP/IP（如果需要）。
- 3 从“配置 IPv4”弹出式菜单中选取“使用 DHCP”。



- 4 点按“现在应用”。

打开网络浏览器（或其他 TCP/IP 应用程序）来测试您的 Internet 连接。

**【注】**除非您的 ISP 要求这样做，否则请不要填写“DHCP 客户 ID”和“搜索域”栏。

## PPPoE 配置

某些基于 DSL 调制解调器的 ISP 使用“以太网上的点对点协议”(PPPoE)。如果使用 DSL 调制解调器并需要用户名和密码来接入 Internet，请咨询您的 ISP 以决定是否应该使用 PPPoE 连接。

### 要设定 PPPoE 连接：

准备好 ISP 提供的用户名、密码以及域名服务器 (DNS) 地址（如果需要）（请参阅第 75 页）。

- 1 在“网络”预置中，从“显示”弹出式菜单中选取“内建以太网”。
- 2 点按 PPPoE，选取“连接使用 PPPoE”。



- 3 将信息键入相应的栏位中。如果您希望电脑上的所有用户都使用相同的连接方式，请选取“存储密码”。

**【注】**要想在启动一个 TCP/IP 应用程序（如网络浏览器或电子邮件程序）时自动连接，请点按“PPPoE 选项”，然后选择“需要时自动连接”。

- 4 点按 TCP/IP，并按照 ISP 的指示从“配置 IPv4”弹出式菜单中选取“使用 PPP”或“手动”。如果您从 ISP 那里得到了一个静态的 IP 地址，请选取“手动”并在“IP 地址”栏中键入该地址。
- 5 在“DNS 服务器”栏中键入域名服务器 (DNS) 地址。



- 6 点按“现在应用”。

网络配置完成后，您就可以接入 Internet 了。您可以打开网络浏览器或其他 TCP/IP 应用程序来测试您的连接。

**【重要事项】** 如果您没有选择自动连接的选项，那么您需要打开“Internet 连接”应用程序，选取正确的配置，然后点按“连接”。有关更多信息，请从屏幕顶部的菜单栏中选取“帮助” > “Internet 连接帮助”。

## AirPort Extreme 无线连接

您可以使用“AirPort 设置助理”来配置您的 AirPort Extreme 网络和 Internet 连接，该助理位于“应用程序”文件夹中的“实用程序”文件夹中。该助理会帮助您配置 AirPort Extreme 基站并设置您的电脑使用 AirPort Extreme。有关 AirPort Extreme 基站的更多信息，请参阅随基站附带的《AirPort Extreme 基站安装指南》。

如果您的 AirPort Extreme 基站已经配置完毕，大多数情况下您的 AirPort Extreme 卡就可以立即访问该基站。

### 要检查您是否可以访问 AirPort Extreme 网络：

- 点按菜单栏中的 AirPort 状态图标，然后从列出的 AirPort 网络中选择一个。



如果在列表中看不到 AirPort 网络，您可以使用“AirPort 设置助理”来检查或更改设置，或使用“系统预置”中的“网络”面板来更改设置。

## 手动设定 AirPort Extreme 连接

如果您要设定手动连接（您的服务器和电脑都使用预先分配的特定地址），请从您的系统管理员处搜集下列信息。

如果您要使用 DHCP 连接，网络会自动为您的电脑提供大多数的信息，因此只需向您的系统管理员询问哪些信息是必要的。

- 域名服务器 (DNS) 地址（如果必要）
- DHCP 或手动 IP 地址配置
- IP 地址
- 路由器地址
- 子网掩码
- 密码（如果需要）

接下来，确定在“网络”预置中 AirPort 连接选项是活跃的。

### 要设定“网络”预置使用 AirPort Extreme 连接：

- 1 从菜单栏中选取 Apple () > “系统预置”。
- 2 点按“网络”。
- 3 从“显示”弹出式菜单中选取“网络端口配置”。
- 4 选择 AirPort 旁边的“打开”标记格。



接下来，按照 ISP 或网络管理员的指示来手动或使用 DHCP 配置网络。如果网络是您自己建立的，那么使用 DHCP 可能会更容易配置网络，因为服务器会自动分配 IP 地址。

- 5 从“显示”弹出式菜单中选取 AirPort。
- 6 点按 TCP/IP（如果需要）。
- 7 在“配置 IPv4”弹出式菜单中选取“手动”或“使用 DHCP”。



- 如果您选取“手动”，请在相应栏位中键入其他信息。
  - 如果您选取“使用 DHCP”，就不需输入任何其他的信息，除非您的系统管理员要求您这样做。
- 8 点按 AirPort 并选择选项，决定电脑重新启动或从睡眠中唤醒后如何加入 AirPort Extreme 网络
  - 9 点按“现在应用”。

配置好 AirPort 设置以后，您就可以进行连接了。

#### 要测试 AirPort Extreme 连接：

- 点按菜单栏中的 AirPort 状态图标，然后选取“打开 AirPort”。在范围内的所有 AirPort Extreme 网络都应该会显示在菜单中。

## 关于连接的疑难解答

### 线缆调制解调器、DSL 调制解调器和 LAN Internet 连接

如果您不能使用线缆调制解调器、DSL 调制解调器或局域网 (LAN) 接入 Internet, 请参阅以下步骤进行操作。

**【重要事项】**与调制解调器相关的说明不适用于局域网用户。局域网用户可能有集线器、交换机、路由器或者连接头等, 而线缆或 DSL 调制解调器用户却没有这些设备。局域网用户应该联系他们的网络管理员而不是 ISP。

#### 检查电缆和电源

确定所有的调制解调器电缆都已连接好, 包括调制解调器电源线、连接调制解调器和电脑的电缆以及连接调制解调器和墙上插孔的电缆。检查以太网集线器和路由器的电缆连接和电源。

#### 先关闭再打开调制解调器, 并复位调制解调器硬件

要复位 DSL 或线缆调制解调器, 请将调制解调器关闭几分钟, 然后再开启它。某些 ISP 会推荐您拔下调制解调器电源线。如果您的调制解调器有复位按钮, 您可以在重新接入电源之前或之后按下此按钮。

#### PPPoE 连接

如果您不能使用 PPPoE 连接到您的 ISP, 请先检查电缆和电源, 然后关闭调制解调器并再次打开它, 以此复位调制解调器硬件。

#### 检查“系统预置”设置

- 1 从菜单栏中选取 Apple (🍏) > “系统预置”。
- 2 点按“网络”。
- 3 从“显示”弹出式菜单中选取“网络端口配置”。
- 4 将“内建以太网”拖移到“端口配置”列表的最上方。
- 5 从“显示”弹出式菜单中选取“内建以太网”。
- 6 点按 PPPoE。
- 7 选择“连接使用 PPPoE”。
- 8 检查“帐户名称”栏, 确保您已经正确输入了 ISP 提供的信息。
- 9 如果您选取存储密码, 请重新键入密码以确保正确。
- 10 点按 TCP/IP。确定在该面板中正确输入了由 ISP 提供的信息。
- 11 点按“现在应用”。



## 网络连接

如果您有两台或更多电脑要共享一个 Internet 连接，确保您的网络已设置正确。您需要知道您的 ISP 是提供一个 IP 地址，还是提供多个 IP 地址（每台电脑一个）。

如果只有一个 IP 地址，那么您必须使用一个可以共享连接的路由器，也被称为网络地址转换 (NAT) 或 “IP masquerading”。有关设置的信息，请查阅路由器附带的文稿或向建立网络的人员咨询。AirPort Extreme 基站可被用于在多台电脑之间共享一个 IP 地址。有关如何使用 AirPort Extreme 基站的信息，请查阅屏幕上的帮助或访问 Apple AirPort 网站 [www.apple.com/airport](http://www.apple.com/airport)。

如果您使用这些步骤还是不能解决问题，请联系您的 ISP。



**您有问题吗？这里列出了 PowerBook 新用户经常提出的十个常见问题。**

### **Internet 连接不能工作。如何设置它？**

Internet 连接有几种不同的类型。例如，您可以通过调制解调器、DSL、无线 AirPort 或以太网网络进行连接。您需要在 Mac OS X 中输入关于连接类型、Internet 服务提供商或者网络的具体信息。配置连接的第一步是搜集您的连接类型所需的信息。要查找您需要的信息或如何配置您的连接类型的指示，请参阅第 73 页附录 C “接入 Internet”。您的电脑上还有“设置助理”可以帮助您完成设置 Internet 连接。打开“系统预置”并点按“网络”。点按“向导”按钮来打开“网络设置助理”。

### **如何设置打印机？它与我的 PowerBook 兼容吗？**

先根据随打印机附带的指示来连接打印机并安装软件。接下来，打开“系统预置”，然后点按“打印与传真”图标。使用“打印与传真”面板来配置 PowerBook 以访问打印机。您可以在“Mac OS 帮助”中找到大量关于设置打印机的信息（搜索“打印机”）。或参阅本手册中的第 25 页“连接打印机”。

如果打印机不能按期望的方式工作，您可能需要访问厂商的网站查找更新的打印机驱动程序。通常来讲，都有最新的打印软件可供下载。

如果您将打印作业发送到打印机，而它没有打印，请通过点按 Dock 上的打印机图标来查看打印作业是否已停止或已暂停。（如果 Dock 中没有显示该图标，请打开“应用程序”/“实用程序”文件夹中的“打印机设置实用程序”，然后连接打印机的名称。如果该打印机窗口显示“作业已停止”，请点按“开始作业”按钮。如果作业旁边显示“暂停”，请点按该任务的名称并点按“恢复”来继续打印任务。如果打印作业由于技术错误而停止，您可以删除出错的作业，方法是选择该作业并点按“删除”。然后您可以再次尝试打印该作业。

### Mac OS X 界面是如何工作的？

Mac OS X 的新用户常常不知道如何执行特定的任务。关于 Mac OS X 信息的最好资源是“Mac OS 帮助”。您可以找到为新用户提供的入门内容，包括那些从 Windows 转换过来的用户和从 Mac OS 9 升级的用户。从屏幕顶部的“帮助”菜单栏中选取“帮助”>“Mac 帮助”，来浏览其中列出的新用户信息。用户感兴趣的许多基本任务都涉及 Finder，所以您也可以试试搜索有关“Finder”方面的主题。

### 如何延长 PowerBook 电池的使用时间？

您可以使用“节能器”预置设定电脑在多长时间后进入睡眠或显示屏变暗，以此节省电池电量。打开“系统预置”并点按“节能器”图标。选取为您的使用类型而进行的优化设置。使用外围设备（如从电脑获得电源的硬盘）也会缩短电池的使用时间。您可以断开这些设备以节省电池电量。您也可以购买附加电池以便在电量较低时安装到电脑中。有关节省电池电量的更多信息，请参阅第 49 页“电池节能小技巧”。

### 在光驱中放了一张光盘，可是没有任何反应。如何知道光盘是否与我的光驱兼容？

按下光盘推出键(▲)推出光盘。Apple 吸入式光盘驱动器仅支持直径为 12 厘米的光盘。非圆形的非标准光盘不能在该光盘驱动器中使用。有关非标准光盘的更多信息，请查阅 [www.apple.com/support](http://www.apple.com/support) 上的 AppleCare Knowledge Base（AppleCare 资料库）。

**【警告】** 将非标准光盘插入光盘驱动器中会损坏驱动器。

### 如何将显示器或电视连接到 PowerBook？

您的 PowerBook 附带了外部显示器端口和适配器，您可以通过它们来连接许多常用的显示器、电视和视频显示器。如果设备接头与 PowerBook 上的外部显示器端口不同，那么您需要安装一个适配器将其连接到电脑端口上。要查看随 PowerBook 附带的适配器，请参阅第 5 页。有关连接显示器和其它设备的更多信息，请参阅第 41 页“外部视频支持（DVI、VGA 和 S-Video）”。

### 忘了密码。如何重设密码？

如果您忘了密码，您可以重新设置。从随电脑附带的软件安装和恢复光盘启动电脑。启动程序打开后，请从菜单栏中选取“安装程序”>“重设密码”。按照屏幕上的指示进行操作。

**听到风扇的声音并且 PowerBook 似乎特别烫。这是正常现象吗？**

PowerBook 运行时，能够将自身维持在一个安全的热度内。风扇持续运转保持 PowerBook 在正常温度下运行。PowerBook 底部可能会变热因为需要从底盖散热。这是正常现象。有关更多信息，请参阅第 68 页“使用 PowerBook”。

**应用程序或 Mac OS X 不能正常运行。需要重新安装 Mac OS X？**

解决问题的过程中您需要确定一些事情，比如问题是否总是发生在特定的应用程序中、问题是否与操作系统相关或者是否是由于某个有问题的硬件引起。安装之前，请先参阅第 59 页“疑难解答”帮助您分析问题。Apple 还在 Apple Knowledge Base（Apple 资料库）上提供许多技术说明和建议用以解决问题。要访问网络上的资料库，请访问网站 [www.apple.com/support](http://www.apple.com/support)。如果您确定必须重新安装 Mac OS X，您可以在第 63 页“恢复电脑软件”中找到相关指示。

**在 PowerBook 上安装了一个应用程序，但是它似乎不能运行。应该到哪里寻求帮助？**

请查阅随该应用程序附带的文稿来了解如何获取指示。通常，厂商都知道他们的软件可能会发生的常见问题，并会提供解决方案和可以直接使用的更新。如果您的程序不是 Apple 产品，那么您需要直接联系厂商以获得最好的支持。



## Communications Regulation Information

### FCC Compliance Statement

This device complies with part 15 of the FCC rules. Operation is subject to the following two conditions: (1) This device may not cause harmful interference, and (2) this device must accept any interference received, including interference that may cause undesired operation. See instructions if interference to radio or television reception is suspected.

### Radio and Television Interference

This computer equipment generates, uses, and can radiate radio-frequency energy. If it is not installed and used properly—that is, in strict accordance with Apple's instructions—it may cause interference with radio and television reception.

This equipment has been tested and found to comply with the limits for a Class B digital device in accordance with the specifications in Part 15 of FCC rules. These specifications are designed to provide reasonable protection against such interference in a residential installation. However, there is no guarantee that interference will not occur in a particular installation.

You can determine whether your computer system is causing interference by turning it off. If the interference stops, it was probably caused by the computer or one of the peripheral devices.

If your computer system does cause interference to radio or television reception, try to correct the interference by using one or more of the following measures:

- Turn the television or radio antenna until the interference stops.
- Move the computer to one side or the other of the television or radio.
- Move the computer farther away from the television or radio.
- Plug the computer into an outlet that is on a different circuit from the television or radio. (That is, make certain the computer and the television or radio are on circuits controlled by different circuit breakers or fuses.)

If necessary, consult an Apple-authorized service provider or Apple. See the service and support information that came with your Apple product. Or, consult an experienced radio/television technician for additional suggestions.

**Important:** Changes or modifications to this product not authorized by Apple Computer, Inc., could void the EMC compliance and negate your authority to operate the product.

This product was tested for EMC compliance under conditions that included the use of Apple peripheral devices and Apple shielded cables and connectors between system components. It is important that you use Apple peripheral devices and shielded cables and connectors between system components to reduce the possibility of causing interference to radios, television sets, and other electronic devices. You can obtain Apple peripheral devices and the proper shielded cables and connectors through an Apple-authorized dealer. For non-Apple peripheral devices, contact the manufacturer or dealer for assistance.

*Responsible party (contact for FCC matters only):* Apple Computer, Inc. Product Compliance, 1 Infinite Loop M/S 26-A, Cupertino, CA 95014-2084, 408-974-2000.

### Industry Canada Statement

Complies with the Canadian ICES-003 Class B specifications. Cet appareil numérique de la classe B est conforme à la norme NMB-003 du Canada.

### VCCI Class B Statement

情報処理装置等電波障害自主規制について

この装置は、情報処理装置等電波障害自主規制協議会 (VCCI) の基準に基づくクラス B 情報技術装置です。この装置は家庭環境で使用されることを目的としていますが、この装置がラジオやテレビジョン受信機に近接して使用されると、受信障害を引き起こすことがあります。

取扱説明書に従って正しい取扱をしてください。

### European Community

Complies with European Directives 72/23/EEC, 89/336/EEC, and 99/5/EEC.

## Laser Information

Making adjustments or performing procedures other than those specified in your equipment's manual may result in hazardous radiation exposure.

Do not attempt to disassemble the cabinet containing the laser. The laser beam used in this product is harmful to the eyes. The use of optical instruments, such as magnifying lenses, with this product increases the potential hazard to your eyes. For your safety, have this equipment serviced only by an Apple-authorized service provider.

If you have an internal Apple CD-ROM, DVD-ROM, or DVD-RAM drive in your computer, your computer is a Class 1 laser product. The Class 1 label, located in a user-accessible area, indicates that the drive meets minimum safety requirements. A service warning label is located in a service-accessible area. The labels on your product may differ slightly from the ones shown here.



Class 1 label



Service warning label

## Exposure to Radio Frequency Energy

The radiated output power of the optional AirPort Extreme Card is far below the FCC radio frequency exposure limits. Nevertheless, it is advised to use the wireless equipment in such a manner that the potential for human contact during normal operation is minimized.

## Mouse and Keyboard Information

The Apple optical mouse is a Class 1 LED product. This product complies with the requirements of European Directives 72/23/EEC and 89/336/EEC.

It also complies with the Canadian ICES-003 Class B Specification.

## 高危险活动警告

本电脑系统并非为以下设计使用：在核装置、航空导航、通讯系统、航空控制机器等设备中使用，或者电脑系统故障可能会导致死亡、人身伤害或严重环境破坏的情况下使用。

## ENERGY STAR® Compliance

As an ENERGY STAR® partner, Apple has determined that standard configurations of this product meet the ENERGY STAR® guidelines for energy efficiency. The ENERGY STAR® program is a partnership with office product equipment manufacturers to promote energy-efficiency. Reducing energy consumption of office products saves money and reduces pollution by eliminating wasted energy.

## 电池销毁信息

请根据当地的环保法规销毁电池。

Nederlands: Gebruikte batterijen kunnen worden ingeleverd bij de chemokar of in een speciale batterijcontainer voor klein chemisch afval (kca) worden gedeponeerd.

## 电话和 Apple 56K 调制解调器信息

### 通知当地的电话公司

有些电话公司要求，当客户将调制解调器接入他们的线路时，必须提前通知当地的办事处。

### Information You Need in the United States

The internal modem complies with Part 68 of the FCC rules. On the back of this equipment is a label that contains, among other information, the FCC registration number and ringer equivalence number (REN). If requested, provide this information to your telephone company.

- *Ringer equivalence number (REN):* 0.1B The REN is useful to determine the quantity of devices you may connect to your telephone lines and still have all those devices ring when your telephone number is called. In most, but not all areas, the sum of the RENs of all devices connected to one line should not exceed five (5.0). To be certain of the number of devices you may connect to your line, as determined by the REN, you should contact your local telephone company to determine the maximum REN for your calling area.
- *Telephone jack type:* USOC, RJ-11 An FCC-compliant telephone cord and modular plug are provided with this equipment. This equipment is designed to be connected to the telephone network or premises wiring using a compatible modular jack that complies with Part 6B rules. See the installation instructions for details.



### Telephone Line Problems

If your telephone doesn't work, there may be a problem with your telephone line. Disconnect the modem to see if the problem goes away. If it doesn't, report the problem either to your local telephone company or to your company's telecommunications people.

If disconnecting the modem eliminates the problem, the modem itself may need service. See the service and support information that came with your Apple product for instructions on how to contact Apple or an Apple-authorized service provider for assistance.

If you do not disconnect your modem when it is adversely affecting the telephone line, the telephone company has the right to disconnect your service temporarily until you correct the problem. The telephone company will notify you as soon as possible. Also, you will be informed of your right to file a complaint with the FCC.

The telephone company may make changes in its facilities, equipment, operations, or procedures that could affect the operation of your equipment. If this happens, the telephone company will provide advance notice in order for you to make the necessary modifications to maintain uninterrupted service.

The internal modem will not work with party lines, cannot be connected to a coin-operated telephone, and may not work with a private branch exchange (PBX).

### Telephone Consumer Protection Act

The Telephone Consumer Protection Act of 1991 makes it unlawful for any person to use a computer or other electronic device to send any message via a telephone fax machine unless such message clearly contains, in a margin at the top or bottom of each transmitted page or on the first page of the transmission, the date and time it was sent and an identification of the business or other entity, or individual sending the message and the telephone number of the sending machine of such business, entity, or individual.

### Information You Need in Canada

The Industry Canada (IC) label identifies certified equipment. This certification means that the equipment meets certain telecommunications network protective, operational, and safety requirements. The Department does not guarantee the equipment will operate to a user's satisfaction.

Before installing this equipment, make sure that you are permitted to connect to the facilities of the local telecommunications company. Be sure you use an acceptable method of connection to install the

equipment. In some cases, you may extend the company's internal wiring for single-line individual service by means of a certified telephone extension cord. Be aware, however, that compliance with these conditions may not prevent degradation of service in some situations.

Repairs to certified equipment should be made by an authorized Canadian maintenance facility designated by the supplier. Any equipment malfunctions or repairs or alterations that you make to this equipment may cause the telecommunications company to request that you disconnect the equipment.

*In Canada, contact Apple at: 7495 Birchmount Road, Markham, Ontario, L3R 5G2, 800-263-3394*

**Warning:** Users should ensure for their own protection that the electrical ground connections of the power utility, telephone lines, and internal metallic water pipe system, if present, are connected together. This precaution may be particularly important in rural areas.

Users should not attempt to make such connections themselves, but should contact the appropriate electric inspection authority or electrician.

- *Load number:* 0.1 The load number (LN) assigned to each terminal device denotes the percentage of the total load to be connected to the telephone loop that is used by the device, to prevent overloading. The termination of a loop may consist of any combination of devices, subject only to the requirement that the sum of the load numbers of all devices does not exceed 100.
- *Telephone jack type:* CA-11

### Informations Destinées aux Utilisateurs Canadiens

L'étiquette d'Industrie Canada identifie un matériel homologué. Cette étiquette certifie que le matériel est conforme à certaines normes de protection, d'exploitation et de sécurité des réseaux de télécommunications. Le Ministère n'assure toutefois pas que le matériel fonctionnera à la satisfaction de l'utilisateur.

Avant d'installer ce matériel, l'utilisateur doit s'assurer qu'il est permis de la raccorder au réseau de l'entreprise locale de télécommunication. Le matériel doit également être installé en suivant une méthode acceptée de raccordement. Dans certains cas, le câblage appartenant à l'entreprise utilisé pour un service individuel à ligne unique peut être prolongé au moyen d'un dispositif homologué de raccordement (cordon prolongateur téléphonique).

L'abonné ne doit pas oublier qu'il est possible que la conformité aux conditions énoncées ci-dessus n'empêche pas la dégradation du service dans certaines situations. De fait, les entreprises de télécommunication ne permettent pas que l'on raccorde un matériel aux prises d'abonnés, sauf dans les cas précis prévus par les tarifs particuliers de ces entreprises.

Les réparations de matériel homologué doivent être effectuées par un centre d'entretien canadien autorisé désigné par la fournisseur. La compagnie de télécommunications peut demander à l'utilisateur de débrancher un appareil suite à des réparations ou à des modifications effectuées par l'utilisateur ou en raison d'un mauvais fonctionnement.

Veuillez contacter Apple pour des informations supplémentaires:

Apple Canada, Inc.  
7495 Birchmount Road  
Markham, Ontario  
Canada L3R 5G2

Service à la clientèle d'Apple Canada: 800-263-3394

**Avertissement :** Pour sa propre protection, l'utilisateur doit s'assurer que tout les fils de mise à la terre du secteur, des lignes téléphoniques et les canalisations d'eau métalliques, s'il y en a, soient raccordés ensemble. Cette précaution est particulièrement importante dans les régions rurales.

L'utilisateur ne doit pas tenter de faire ces raccordements lui-même; il doit avoir recours à une service d'inspection des installations électriques ou à un électricien, selon le cas.

- **Numéro de charge:** 0.1 L'indice de charge (IC) assigné à chaque dispositif terminal indique, pour éviter toute surcharge, le pourcentage de la charge totale qui sera raccordée à un circuit téléphonique bouclé utilisé par ce dispositif. La terminaison du circuit bouclé peut être constituée de n'importe quelle combinaison de dispositifs pourvu que la somme des indices de charge de l'ensemble des dispositifs ne dépasse pas 100.
- **Type de prise téléphonique:** CA-11

#### **Information You Need in the United Kingdom**

This terminal equipment is intended for direct connection to the analogue Public Switched Telecommunications Network and is approved for use within the United Kingdom with the following features:

- Modem facility
- Autocalling facility
- Autoanswer facility

- DTMF signaling

Operation in the absence of proceed indication or upon detection of proceed indication

This product is in conformity with relevant regulatory standards following the provisions of European Council Directives 73/23/EEC (Low Voltage Directive) and 89/336/EEC amended by 92/31/EEC (EMC Directive).

#### **Informationen für Deutschland**

Diese Modem-Karte ist als Endeinrichtung vorgesehen und muss an ein TAE mit F-Kodierung angeschlossen werden. Diese Endeinrichtung ist in Konformität gemäß Niederspannungsrichtlinie 73 / 23 / EWG sowie EMC-Richtlinien 89 / 336 / EWG und 92 / 31 / EWG.

#### **Informations pour la France**

Ce matériel est conforme aux normes applicables de sécurité électrique d'après la directive 73 / 23 / CEE et aux normes applicables de compatibilité électromagnétique d'après la directive 89 / 336 / CEE, modifié par la directive 92 / 31 / CEE.

#### **Information You Need in Australia**

All telecommunications devices are required to be labelled as complying to the Australian telecommunications standards, ensuring the health and safety of the operator and the integrity of the Australian telecommunications network. To provide compliance with the Australian Communications Authority's technical standards, please ensure that the following AT commands are maintained:

- ATB0 (ITU/CCITT operation)
- AT&G0 (no guard tone)
- AT&P1 (33/66 pulse dial make/break ratio)
- ATS0 = 0 or ATS0 = 1 (no answer or answer greater than one ring)
- ATS6 = 95 (DTMF period between 70–255 ms)
- ATS11 = 95 (DTMF period between 70–255 ms)

For calls that are automatically generated, a total of three call attempts are allowed to a telephone number, with a minimum period between calls of 2 seconds. If the call does not connect after three attempts, 30 minutes must expire before automatic redialing may be initiated. Failure to set the modem (and any associated communications software) to the above settings may result in the modem being non-compliant with Australian telecommunications standards. Under these circumstances a user could be subject to significant penalties under the Telecommunications Act 1997.

This modem must be properly secured in order for you to use it. Telecommunications network voltages exist inside the computer and the telecommunications line connection must be removed before opening the computer.

**Information You Need in New Zealand**

This modem is fully approved to operate on the New Zealand telecommunications network under Telepermit number PTC 211/04/002. All telecommunications devices are required to hold a Telepermit and be labelled accordingly with the approved Telepermit number to comply with the New Zealand telecommunications standards, ensuring the health and safety of the operator and the integrity of the New Zealand telecommunications network. To ensure compliance, all calls that are automatically generated should not make more than 10 call attempts to the same number within any 30 minute period with a minimum period between calls of 30 seconds. Failure to adhere to these standards may result in the modem being non-compliant with New Zealand Telecom standards. Under these circumstances a user could be subject to significant penalties.

**Important:** The grant of a Telepermit for any item of terminal equipment indicates that only Telecom has accepted that the item complies with minimum conditions for connection to its network. It indicates no endorsement of the product by Telecom, nor does it provide any sort of warranty. Above all, it provides no assurance that any item will work correctly in all respects with another item of Telepermitted equipment of a different make or model, nor does it imply that any product is compatible with all of Telecom's network services.

