

目 录

第1章 产品综述	2
1.1 产品概述	3
1.2 产品特性	4
1.2.1 产品的技术特性.....	4
1.2.2 产品的性能参数.....	6
1.2.3 产品的特征参数.....	7
1.2.4 产品的物理环境要求	8
1.3 标准协议	8
1.4 交换机硬件结构说明	10
1.4.1 交换机主机箱硬件结构说明.....	10
1.4.2 交换机主机箱前面板说明	10
1.4.3 模块介绍	11
1.4.4 风扇框及风扇	21
1.4.5 防尘过滤网.....	22
1.4.6 电源系统	22
1.4.7 交换机后面板说明	24
第2章 交换机的安装与启动	25
2.1 准备安装	26
2.2 安装指南安装位置指南.....	27
2.3 安装方法.....	28
2.4 上电过程.....	35

第1章 产品综述

本手册主要描述联想天工 iSpirit 8806 交换机的前面板与后面板的组成、功能特性、所支持的标准。本操作手册包括以下内容:

- 1、产品概述
- 2、产品特性
- 3、标准协议
- 4、硬件结构说明

1.1 产品概述

联想天工iSpirit 8806 系列是联想网络自主开发的具有业界领先水平的、代表路由交换最新技术的模块化万兆核心路由交换机，具有极高的千兆端口以及 10G端口密度，提供丰富的功能和高性能路由交换，支持L2/L3/L4 层业务全线速转发。联想8806 支持多种接口板模块，满足高端用户对高可靠、大容量、模块化的需求，可广泛应用于构建、大型企业网和IP城域网的网络骨干、交换核心和汇聚中心。iSpirit8806 具有 6 个槽位，其中 2 个全尺寸，4 个半尺寸槽位。全尺寸插槽为主控模块插槽、增强业务模块插槽。半尺寸插槽为普通接口板插槽。本手册适用于iSpirit 8806。

联想天工iSpirit 8806 交换机的外观如图 1-1A和 1-1B。

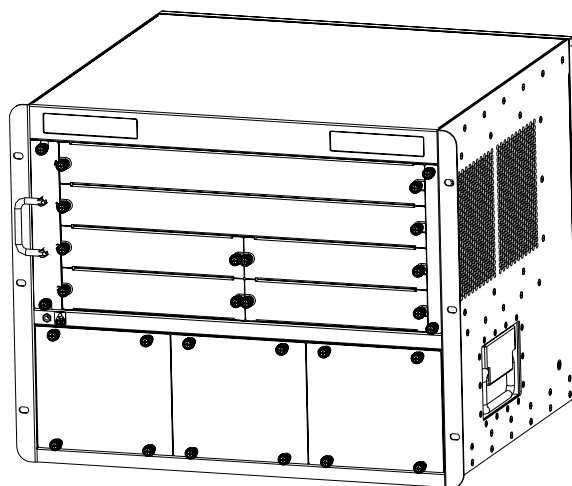


图 1-1A 联想天工 iSpirit 8806 交换机的前视整体外观图

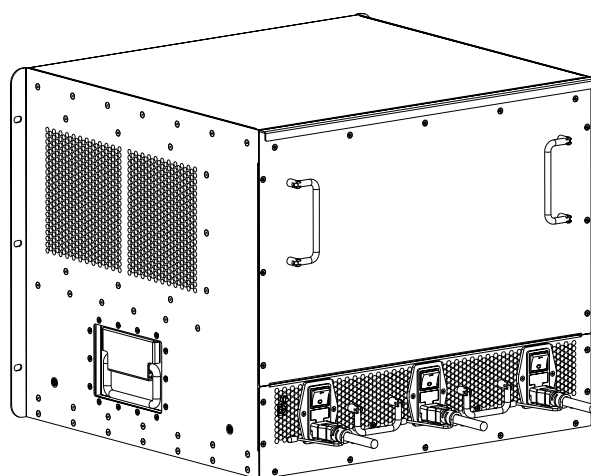


图 1-1B 联想天工 iSpirit 8806 交换机的后视整体外观图

1.2 产品特性

1.2.1 产品的技术特性

1) 先进的硬件体系结构

iSpirit 8806 交换机采用一体化机箱结构和分布式系统架构，应用无源背板设计，同时系统所有有源部件都采用冗余设计，包括交换机交换矩阵、管理引擎、电源子系统、风扇子系统等。

2) 集成了联想网络自有的 HyperOS 软件操作系统

HyperOS 是一个集先进性、开放性和扩展性于一身的网络操作系统，能够支持众多的通信技术，通过非凡的扩展能力可支持面向下一代的互连网络协议。

HyperOS 操作系统可以实现无间断软件升级，能够在不中断交换机的服务和影响现有业务流量的情况下部署新的软件映像。

HyperOS 操作系统具有的监测功能，可以实时监控关键部件的健康运行状态，当监测系统检测到交换机中的组件没有反应或中断时，将会自动重启这些组件，或发出必要的告警信息。

3) 高性能路由交换处理能力，体验极速网络

iSpirit 8806 交换机背板带宽最高达到 384Gbps，交换容量可达 192Gbps，采用分布式转发架构和先进的 Crossbar 交换矩阵，集成高性能的智能 ASIC 实现 2/3/4 层的全线速硬件转发。

支持丰富的业务卡类型，端口密度高，最大 84 个千兆端口，8 个万兆端口

新一代高性能的万兆模块，能够支持多种接口类型，满足不同需求，轻松构建极速网络。

4) 拥有完美的可靠性能

冗余电源模块，分布式系统架构，各接口模块均支持热插拔。

在整机中可以部署 1 个防火墙模块，让内部网络更安全更可靠。

5) 多层环路保护技术为网络持续运营保驾护航

iSpirit 8806 交换机集成了联想网络独有二层环路保护机制，可兼容标准 STP、RSTP 和 MSTP 协议，具有实现二层链路的冗余特性，主备链路的故障切换时间低于 1 秒，确保了网络系统的可持续运行。

支持虚拟路由冗余协议 (VRRP)，为网络用户提供网关冗余功能。

6) 端口隔离功能

可基于端口、802.1q、协议、MAC 划分 VLAN，数量可达 4K。

应用联想网络专有的私有 VLAN 技术可实现在一个广播域中提供二层的端口隔离功能。在进行公用数据共享的同时，又使私有数据的安全得到了的保证。

SuperVLAN 汇聚功能可使多个 VLAN 属于一个子网，可节省 IP 地址，通过对 ARP 代理的控制，实现 VLAN 间的三层隔离。

7) 强大的路由转发技术

采用高性能的路由引擎和分布式路由转发技术，实现硬件路由快速转发的性能。

支持静态路由、RIPv1/v2、OSPF、IS-IS、BGP 路由选择协议。

8) 组播管理与组播侦听

联想天工 iSpirit 8806 交换机支持二层静态组播和组播侦听功能。组播侦听允许交换机“聆听”主机和组播路由器的对话数据包，实现对网络中组播成员加入、离开特定组播组等的管理。

通过支持硬件 IGMP 及 IGMP Snooping 的配置，联想天工 iSpirit 8806 交换机在控制和管理 LAN 的组播应用方面提供了优异的性能和灵活度。

联想天工 iSpirit 8806 交换机二层组播地址表容量达 256 个，二层组播数据实现线速转发。三层组播表容量为 1K，可实现子网之间组播数据流的线速转发。

9) 丰富的安全策略，让网络高枕无忧

内置防火墙模块融合了联想网络独特的攻击检测技术，配合主动式动态包过滤技术与交换系统有机结合，可实现外部攻击防范、数据包过滤、流量监控等安全策略，有效解决了内部网络安全问题。

多样的 ACL 硬件转发策略，可提高系统安全，实现数据包过滤和流量分类的作用。

独特的 CPU 保护机制和数据流分类队列机制，使针对影响 CPU 性能的黑客攻击和病毒侵扰得到了有效抑制和防护。

支持基于端口的 802.1x 认证方式，能够结合联想天工 HyperBOSS 认证计费系统，构建一个安全、稳定、可运营的网络系统。

10) 完善的服务质量保障 (QoS) 技术

基于硬件实现的 QoS 保证机制，可智能化区分业务流，准确识别出数据报文中的内容，并且根据预制的策略，完成对数据流的智能化处理以及快速准确的转发。

独特的漏斗算法实现数据流的带宽控制，可以避免端口拥塞，保证网络畅通。

丰富的优先级实现机制，支持基于 802.1P、TOS、DSCP 和 ACL 的分类标记。

支持 8 个优先级队列和 SP、RR、WRR 等丰富的排队、调度及整形机制。

11) 全方位的管理特性，缓解网络管理负担

iSpirit 8806 交换机可提供 CLI、telnet、SNMP 等多种管理方式，用户界面人性化，操作简单、易用。

与联想网络 HyperManager 网管系统相结合，可以对网络整体性能和设备运行状态做到实时监控、拓扑发现、故障告警和提高网络的可控性，减轻网络管理员的负担。

1.2.2 产品的性能参数

- 支持 10/100M 的全双工和半双工以及 1000M 全双工
- 支持 MDI/MDIX 交叉网线和直通网线的自动识别
- 支持 4K 个基于端口的 VLAN 或者 802.1Q 的 VLAN
- 64K MAC 地址表
- 为多媒体或其他数据流提供灵活的端口优先级排队机制
- 支持端口聚合
- 支持基于 Console ,Telnet 的 CLI 管理 , SNMP ,RMON 方式的图形管理
- 多个 IP 地址绑定一个端口，最多 128 个 IP 地址绑定一个端口
- 支持端口镜像，并能实现跨模块的 Mirroring
- 支持 802.1D 生成树协议，防止环路；兼容 802.1D、802.1W；支持 802.1S
- Qos 功能以及 COS 、TOS 优先级、DiffServe 中的 DSCP 的分类、策略和标记功能
- 支持全/半双工的 802.3X 流控和背压技术
- 线速二层交换
- 端口 ACL 过滤，提供 IP 标准 ACL，IP 扩展 ACL 和 MAC 扩展 ACL 三种机制。
- 端口输入输出限速，端口输入的特定数据流的限速。
- IGMP 组播组协议，256 组播 IP，支持 IGMP 侦听
- DHCP RELAY 协议
- IP DEBUG 功能，可用于在线调试
- TELNET 客户端功能
- 基于多播，广播，DLF 实现的 STORM_CONTROL 功能
- 软件三层路由表和硬件路由表的组织和管理。
- 支持 IP ,TCP ,UDP ,ARP ,ICM P ,TFTP 等协议。
- 支持 RIP ,OSPF, IS-IS ,BGP 协议。

1.2.3 产品的特征参数

iSpirit 8806产品特征参数见下表所示：

	项目	iSpirit 8806
系统特性	背板带宽	≥384Gbps
	交换容量	≥192Gbps
	管理引擎	1
	插槽数量	6
	电源数量	1+1（最大支持3个电源负载均衡）
端口容量	万兆端口容量	8
	千兆端口容量	84
	百兆端口容量	84
隔离特性	VLAN 数量	4K
	VLAN 划分	支持基于端口、802.1q、协议、MAC 的 VLAN 划分
	高级 VLAN 功能	双标记 VLAN
数据链路层性能	MAC 地址表容量	64K
	生成树协议	支持 802.1d、802.1s、802.1w
	Trunk 端口组	千兆 128 组，百兆 32 组，每组支持 8 个端口聚合
	端口镜像	支持
	超大帧传输	支持
路由性能	路由表容量	256K
	路由协议支持	静态路由、RIPv1/v2、OSPF、IS-IS、BGP
	路由负载均衡	支持
服务质量保障	端口限速	支持端口输入和输出的带宽限制，粒度为 64Kbps
	队列数量	千兆端口支持 8 个队列
	流量分类	基于 802.1p、TOS、DSCP (DiffServ) ACL 分类
	QoS 调度	支持 SP, RR 和 WRR 调度方式
	ACL 类型	支持标准和扩展的基于协议、MAC、VLAN 和特殊字段的 ACL
	单项访问控制	支持
	数据过滤	支持硬件的 2-7 层数据过滤

安全特性	内置防火墙	支持
	CPU 保护机制	分布式动态保护机制，防 Dos、病毒攻击
组播特性	组播容量	1K
	二层组播	IGMP、IGMP Snooping
	三层组播	PIM SM/DM
管理特性	管理方式	支持 CLI、telnet
	SNMPv1/v2/v3	支持
	RMON (1 , 2 , 3 , 9 组)	支持
	日志管理	支持 syslog 日志，可分优先等级
	DHCP-Relay	支持
	SSH、SSL 安全管理	支持

1.2.4 产品的物理环境要求

iSpirit 8806 交换机的物理环境要求见下表所示：

物理特性	尺寸	375mm (高) x 480mm (宽) x 415mm (深)
	重量 (满配置)	55Kg
	电源	AC : 100 ~ 240 VAC (50Hz-60Hz) DC : 48V
	功耗	350W
环境要求	工作环境温度	0 ~ 40
	存储环境温度	- 40 ~ 80
	工作环境相对湿度	10 ~ 90%无凝结
	最高海拔高度	3000 米

1.3 标准协议

iSpirit 8806 交换机支持的标准和协议见下表所示：

协议	参考文档
以太网	IEEE802.3
快速以太网	IEEE802.3u
全双工流控	IEEE802.3x
千兆以太网	IEEE802.3z,IEEE802..3ab
链路聚合	IEEE802.3ad
QoS 优先级	IEEE802.1p
VLAN	IEEE802.1q
TFTP	RFC 783
BOOTP	RFC 1542
IP	RFC 791
RIP	RFC 1058
RIP v2	RFC 1753
OSPF	RFC 2178
BGP4	RFC 1771
RSTP	IEEE 802.1w
ICMP	RFC 792
ARP	RFC 826
Telnet	RFC 854~RFC 859
BOOTP/DHCP Relay	RFC 2131
UDP	RFC 768
TCP	RFC 793
HTTP	RFC 2068
IGMP v1	RFC 1112
IGMP v2	RFC 2236
SNMP	RFC 1155~1157
SNMP MIB II	RFC 1213
RMON	RFC 1757

1.4 交换机硬件结构说明

1.4.1 交换机主机箱硬件结构说明

iSpirit 8806 机架式千兆以太网交换机基于高性能的ASIC，采用模块化的结构设计。整个机箱高375mm，有6个插槽，其中2个全尺寸，4个半尺寸槽位。全尺寸插槽为主控模块插槽、增强业务模块插槽。半尺寸插槽为普通接口板插槽。均为横插式，提供多种可选配模块供用户选择。主控模块槽位距与I/O业务模块槽位距离均为44mm。主控模块、增强业务模块和普通接口板均从机箱前面插拔，增强业务模块和普通接口板的端口类型可根据需求灵活配置。

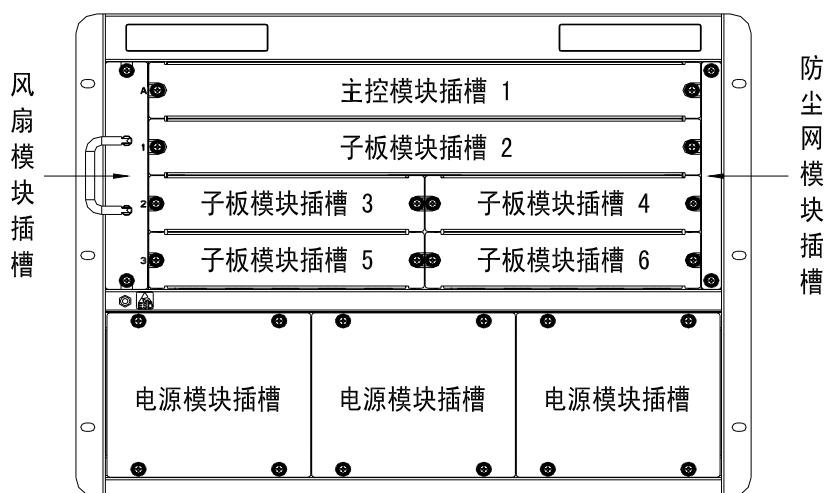
设备采用从面板出线的方式，主要的操作维护集中在设备前面板。

机箱的结构主体尺寸：375mm（高）x 480mm（宽）x 415mm（深）。

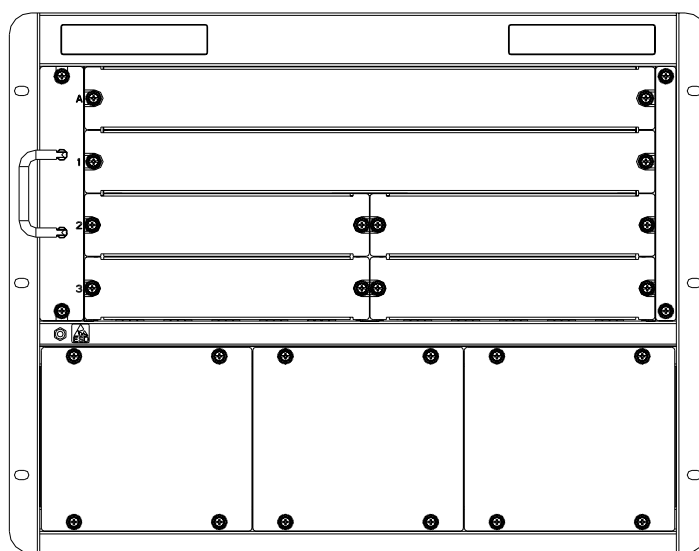
1.4.2 交换机主机箱前面板说明

iSpirit 8806 整个机箱高375mm，可放置在标准19英寸机柜中。一体化机箱的已经包括背板。背板通过专用的高速连接器，实现主控模块和I/O模块之间高速连接，同时实现系统各类控制和管理信号的互连。天工iSpirit 8806 交换机的高背板带宽为该交换机在实际组网中的核心位置提供了强有力的保障。

iSpirit 8806 包括 6 个单板插槽，其中主控模块插槽在机箱顶部插槽 1。增强业务模块在插槽 2。普通接口板在插槽 3，插槽 4，插槽 5，插槽 6 的位置。单板插槽为横插式。风扇框位于机箱的左侧，采用竖插拔方式。防尘网在机箱右侧，采用竖插拔方式。3 个系统电源插槽位于机箱底部。iSpirit 8806 交换机整机布局和交换机前面板如下图所示。



图A iSpirit 8806前面板布局结构图



图B iSpirit 8806前面板图

1.4.3 模块介绍

iSpirit 8806 以太网交换机采用模块化结构,以便于用户根据不同的组网需求选择合适的模块,灵活地配置和扩展网络。这些模块包括主控模块、增强业务模块和普通接口板。iSpirit 8806 提供了类型丰富的 I/O 业务模块,后面的章节将依次介绍。

主控模块与增强业务模块尺寸均为 366.0*312.1*43.5mm，普通接口板尺寸均为 302.8*182.4*43.5mm。

iSpirit 8806 包括以下各种类型的模块：

天工 iSpirit 8806-MGT-24	交换机管理模块
增强业务模块：	
天工 iSpirit 8800E-24GT	24 个 10/100/1000Base-T 电接口业务板
天工 iSpirit 8800E-24GX	24 个 1000Base-X SFP 光接口
天工 iSpirit 8800E-10G2X	2 个万兆 10GBASE-SR/LR/ER 光接口
天工 iSpirit 8800E-28XT	含 12 个 10/100/1000Base-T 电接口、12 个 1000Base-X SFP 光接口、4 个 Combo 光电口
天工 iSpirit 8800E-16XT	含 12 个 1000Base-X 光接口的模块 含 4 个 10/100/1000BASE-T 端口的模块
普通接口卡：	
天工 iSpirit 8806-12GT	12 个 10/100/1000Base-T 电接口业务板
电源模块：	
天工 iSpirit 8800E 交流电源	额定电压范围 100 ~ 240V (50 ~ 60Hz) 最大功率 450W
天工 iSpirit 8800E 直流电源	额定电压范围 48 ~ 72V DC 最大功率 450W

iSpirit 8806-MGT-24管理模块

iSpirit 8806-MGT-24 是天工 iSpirit 8806 交换机的主控模块，此模块为基本配置模块，每台交换机必须安装一块主控模块。主控模块的插槽在机箱前部插槽 1。

iSpirit 8806-MGT-24 模块子卡尺寸为 366.0*312.1*52.0mm，iSpirit 8806 交换机的所有配置信息都存放在主控板上。面板提供 12 个 10/100/1000 自适应电接口，12 个千兆全双工光纤接口，12 个千兆口均为 Combo 接口。主控模块实现交换机的带内和带外管理，相应的管理接口分别是 Console 端口和百兆以太网端口。

主控模块的作用如下：

- 通过背板连接各 I/O 业务模块，实现各业务模块之间 L2、L3 数据转发。
- 系统管理和控制功能，负责业务模块上线、下线检测，完成对业务模块升级、复位等

功能。

- 处理来自背板的系统电源、风扇的监控信号，对系统电源和风扇状态故障进行监测和报警。

- 收集各业务模块的电压、温度状态信息，如有异常即报警。

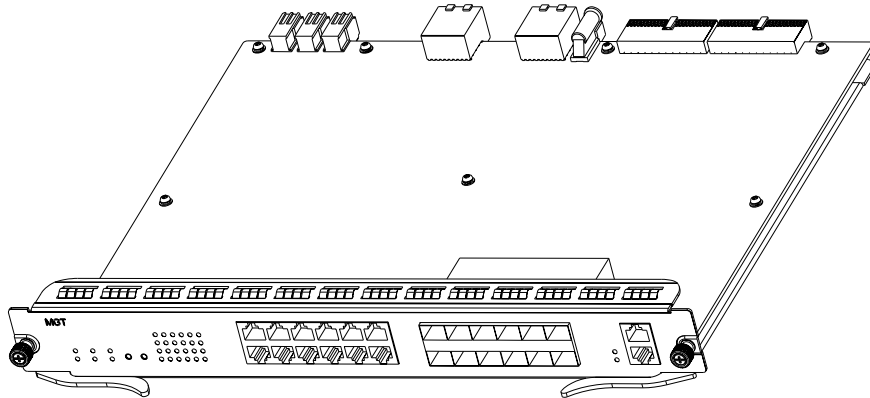
iSpirit 8806 交换机系统运行状态和控制，通过主控模块的前面板指示灯、接口来完成。

主控模块的前面板由以下几个部份组成：

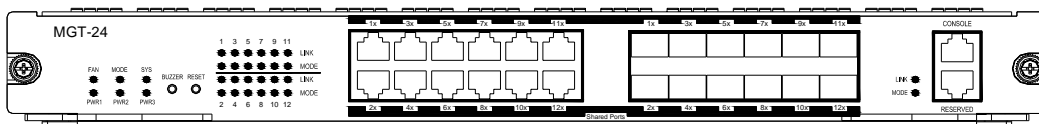
- 6 个模块状态指示灯：分别是：风扇框、系统状态、主用模式、电源 1、电源 2、电源 3

- 1 个蜂鸣器复位按键
- 1 个 RJ45 Console 端口
- 1 个百兆以太网带外管理端口
- 12 个千兆电和光 combo 接口
- 1 个系统复位按键
- 2 个助拔器

iSpirit 8806-MGT-24 模块的示意图及前面板视图如下图所示：



iSpirit 8806-MGT-24 模块示意图



iSpirit 8806-MGT-24 模块前面板视图

主控模块上各个指示灯的含义如下表所示：

LED		状态	说明
iSpirit 8806-MGT 状态指示 灯	风扇告警指示灯	长亮：	风扇框在位正常
		闪烁：	风扇框在位故障报警
		长暗：	风扇框不在位
	电源1指示灯	长亮：	电源1在位正常
		闪烁：	电源1在位故障报警
		长暗：	电源1不在位
	电源2指示灯	长亮：	电源2在位正常
		闪烁：	电源2在位故障报警
		长暗：	电源2不在位
	电源3指示灯	长亮：	电源3在位正常
		闪烁：	电源3在位故障报警
		长暗：	电源3不在位
	系统运行状态指示灯	闪烁：	系统运行正常
		其他：	系统运行不正常
	主用模式指示灯	长亮：	系统板为主用模式
长暗：		系统板为备用模式	

Console 口采用 RJ-45 连接器，使用普通异步串行口电缆，可用来连接后台终端计算机以进行系统的本地调试、配置、维护、管理及主机软件程序升级等工作。

以太网带外管理接口也采用 RJ-45 连接器，支持 10/100Mbps 自适应。可用来连接后台计算机进行系统调试、配置和升级，也可用接远程网管服务器实现系统的远程管理。

系统复位按钮用来实现整个系统的复位。

蜂鸣器复位按钮用来复位实现系统报警的蜂鸣器。

背板

iSpirit 8806 交换机背板位于一体化机箱内，实现了主控与业务板间的高速数据互连及系统各类管理及控制信号的互连。

背板的主要功能如下：

- 实现系统各模块间各类信号的互联，提供数据和控制通信通道。
- 支持各类模块的带电插拔。

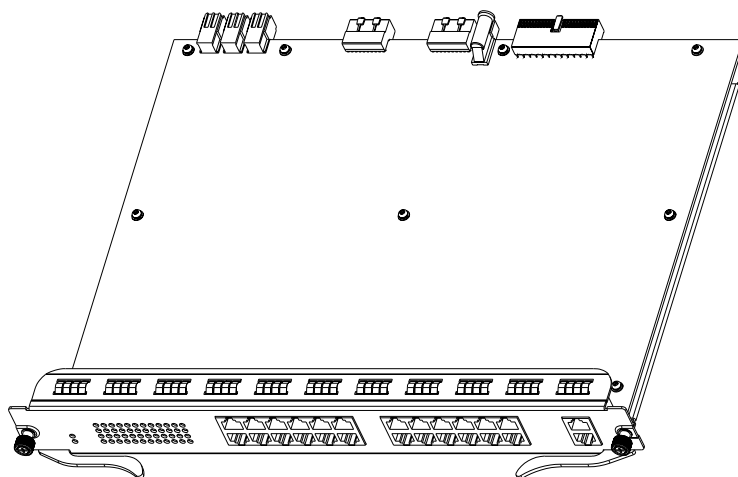
- 支持系统各插槽的自动识别。
- 引入电源，实现系统分布式供电和电源监控。
- 引入风扇框，实现风扇框的在位和故障监控。

iSpirit 8800E-24GT模块

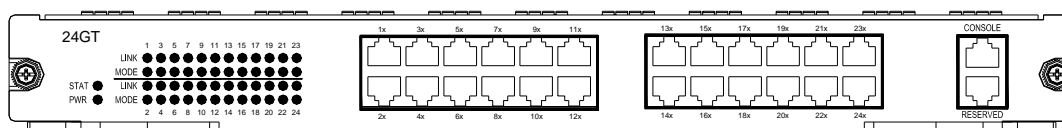
iSpirit 8800E-24GT提供24个10/100/1000自适应电接口。接口线缆为5类双绞线，配RJ45连接器，传输距离为100m。

模块面板为每个端口提供有数据收发（Act）、连接（Link）状态指示灯以及单板的系统运行状态指示灯。通过这些指示灯用户能很方便的了解当前交换机端口和系统的大致工作状态。模块面板提供RJ45 Console端口，可用来连接后台终端计算机以进行单板的本地调试和软件升级。

iSpirit 8800E-24GT 模块的示意图及前面板视图如下图所示：



iSpirit 8800E-24GT 模块示意图



iSpirit 8800E-24GT 模块前面板视图

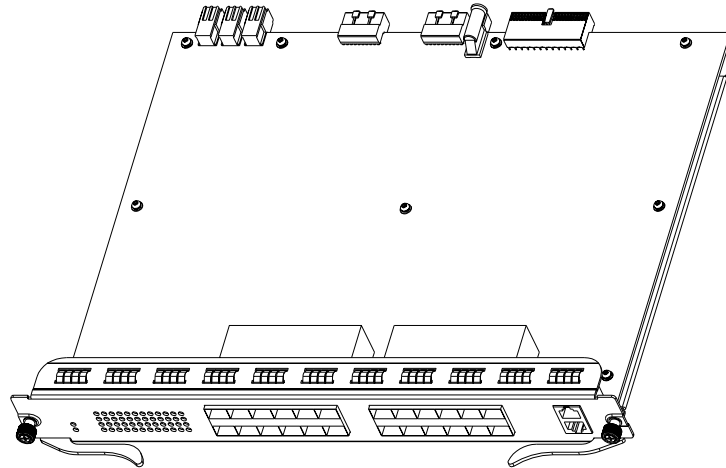
iSpirit 8800E-24GX 模块

iSpirit 8800E-24GX提供24个千兆全双工光纤接口，接口线缆为多模或单模光纤，光模块为LC光接口的SFP模块。

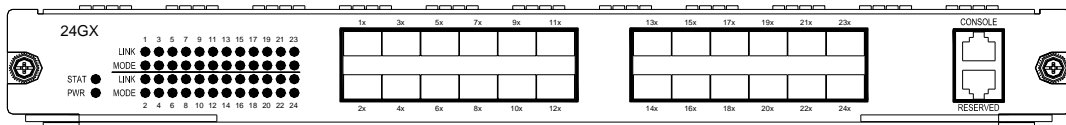
模块面板为每个端口提供有数据收发（Act）、连接（Link）状态指示灯以及单板的系统运

行状态指示灯。通过这些指示灯用户能很方便的了解当前交换机端口和系统的大致工作状态。模块面板提供RJ45 Console端口，可用来连接后台终端计算机以进行单板的本地调试和软件升级。

iSpirit 8800E-24GX 模块的示意图及前面板视图如下图所示：



iSpirit 8800E-24GX 模块示意图



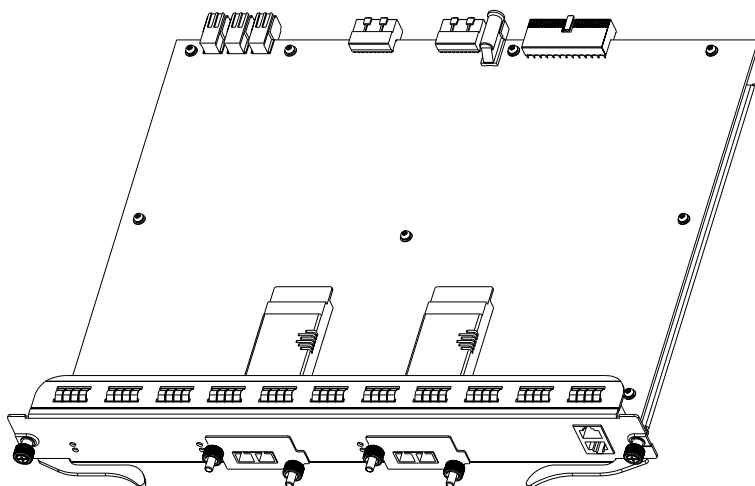
iSpirit 8800E-24GX 模块前面板视图

iSpirit 8800E-10G2X 模块

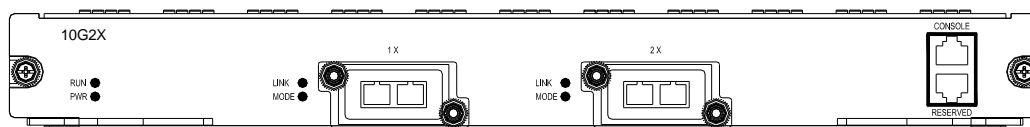
iSpirit 8800E-10G2X提供2个10GBASE-SR/LR/ER接口，接口类型为XENPAK/SC。通过更换模块，可以支持40km超长距离的光纤数据传输。

模块面板为每个端口提供有数据收发（Act）、连接（Link）状态指示灯以及单板的系统运行状态指示灯。通过这些指示灯用户能很方便的了解当前交换机端口和系统的大致工作状态。模块面板提供RJ45 Console端口，可用来连接后台终端计算机以进行单板的本地调试和软件升级。

iSpirit 8800E-10G2X 模块的示意图及前面板视图如下图所示：



iSpirit 8800E-10G2X 模块示意图



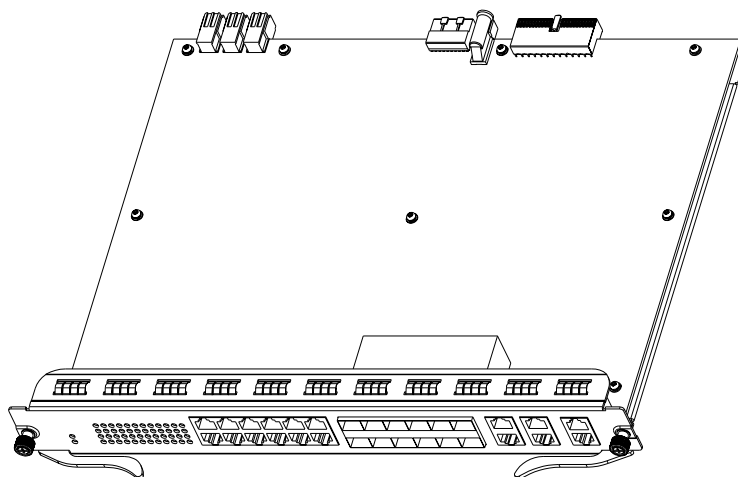
iSpirit 8800E-10G2X 模块前面板视图

iSpirit 8800E-28XT 模块

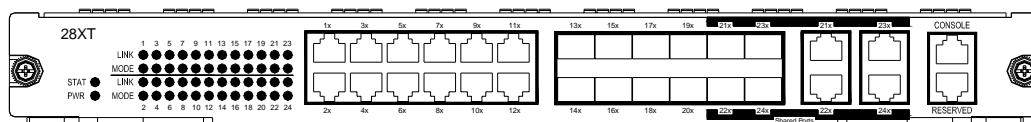
iSpirit 8800E-28XT提供12个10/100/1000自适应电接口，12个千兆全双工光纤接口，4个千兆光电Combo接口。电接口线缆为5类双绞线，配RJ45连接器，传输距离为100m。光接口线缆为多模或单模光纤，光模块为LC光接口的SFP模块。

模块面板为每个端口提供有数据收发（Act）、连接（Link）状态指示灯以及单板的系统运行状态指示灯。通过这些指示灯用户能很方便的了解当前交换机端口和系统的大致工作状态。模块面板提供RJ45 Console端口，可用来连接后台终端计算机以进行单板的本地调试和软件升级。

iSpirit 8800E-28XT 模块的示意图及前面板视图如下图所示：



iSpirit 8800E-28XT模块示意图



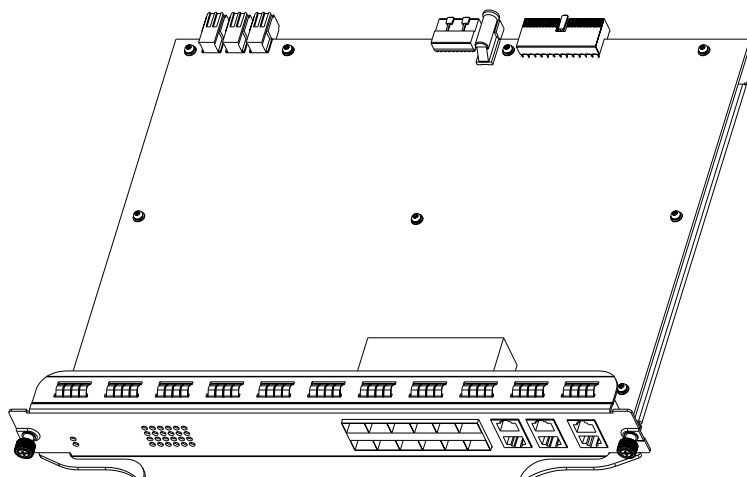
iSpirit 8800E-28XT模块前面板视图

iSpirit 8800E-16XT 模块

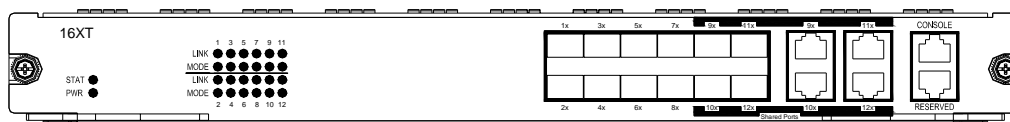
iSpirit 8800E-16XT提供12个千兆全双工光纤接口，4个千兆光电Combo接口。电接口线缆为5类双绞线，配RJ45连接器，传输距离为100m。光接口线缆为多模或单模光纤，光模块为LC光接口的SFP模块。

模块面板为每个端口提供有数据收发（Act）、连接（Link）状态指示灯以及单板的系统运行状态指示灯。通过这些指示灯用户能很方便的了解当前交换机端口和系统的大致工作状态。模块面板提供RJ45 Console端口，可用来连接后台终端计算机以进行单板的本地调试和软件升级。

iSpirit 8800E-16XT 模块的示意图及前面板视图如下图所示：



iSpirit 8800E-16XT模块示意图



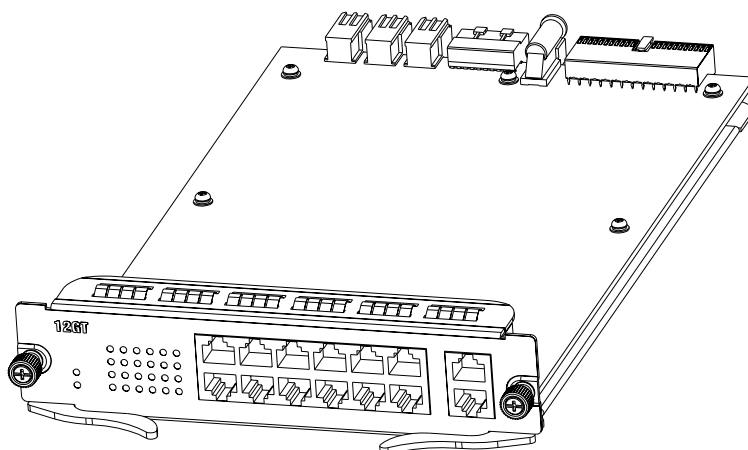
iSpirit 8800E-16XT模块前面板图

iSpirit 8806-12GT 模块

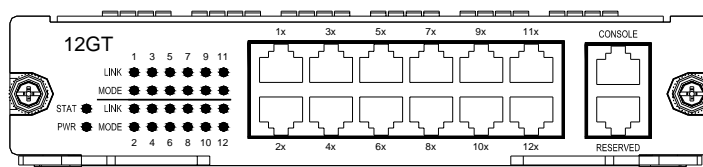
iSpirit 8806-12GT提供12个10/100/1000自适应电接口。电接口线缆为5类双绞线，配RJ45连接器，传输距离为100m。

模块面板为每个端口提供有数据收发（Act）、连接（Link）状态指示灯以及单板的系统运行状态指示灯。通过这些指示灯用户能很方便的了解当前交换机端口和系统的大致工作状态。模块面板提供RJ45 Console端口，可用来连接后台终端计算机以进行单板的本地调试和软件升级。

iSpirit 8806-12GT 模块的示意图及前面板视图如下图所示：



iSpirit 8806-12GT模块示意图



iSpirit 8806-12GT模块前面板图

注意：

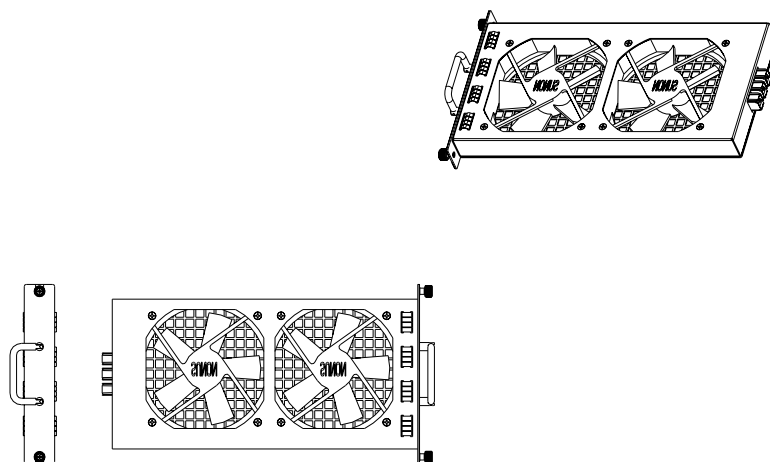
iSpirit 8806 交换机的 I/O 业务模块的前面板提供电源指示灯、系统运行状态指示灯、端口 LINK 指示灯、端口 ACT 指示灯。指示灯的含义见下表所示：

LED		状态	说明
iSpirit 8806 交换机 I/O 业 务模块的状 态指示灯	电源指示灯	绿色	模块上电正常
		暗	模块上电不正常
	系统状态指示灯	绿色闪烁	系统运行正常
		其他	系统运行不正常
	LINK 指示灯	绿色	端口已经建立稳定的连接
		暗	端口没有建立连接
	ACT 指示灯	绿色闪烁	端口正在收发数据
		暗	端口无收发数据

1.4.4 风扇框及风扇

iSpirit 8806 交换机风扇框位于交换机的前面板左侧，为竖插拔方式，通过连接器直接连接到背板，风扇故障报警信号也通过背板汇总后送到主控板处理。风扇框支持热插拔。

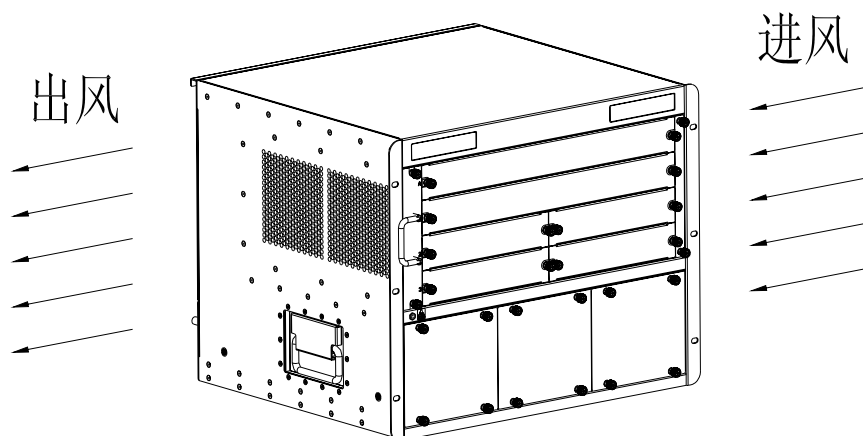
风扇框包括 2 个外形尺寸为 119.5*119.5*25.5mm 的轴流风扇，风扇框安装有隔离板将风扇与插卡箱隔离开，在保护风扇的同时，对用户插拔板卡提供人身安全的保护。风扇框的示意图如下：



iSpirit 8806 风扇框示意图

整个风扇风道覆盖插卡箱、电源模块区、系统背板各部分，为设备运行提供强大的散热保障，保证了设备的稳定性。

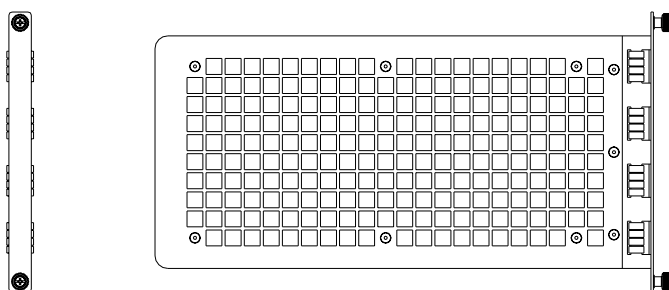
系统主体散热采用左右风道抽风的形式，有利于降低噪音。正常工作时风扇框中的所有风扇同时转动，冷风从交换机的右侧经防尘过滤网过滤后吸入，热风从交换机的左侧被排出，当有风扇发生故障，主控模块上的风扇指示灯点亮告警。如果您需要更换风扇时一定要先将交换机断电并请仔细阅读安装注意事项。iSpirit 8806 交换机的散热图如下图所示：



iSpirit 8806交换机散热原理图

1.4.5 防尘过滤网

防尘过滤网位于交换机的右侧(风扇相对的一侧),为竖插式,在机箱前面进行插拔,用来防止空气中灰尘被吸入交换机,起到保护交换机的作用。防尘过滤网的示意图如下:



iSpirit 8806 防尘过滤网示意图

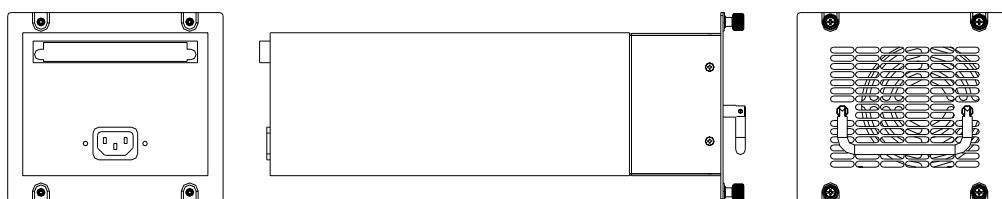
1.4.6 电源系统

iSpirit 8806 交换机的电源系统位于机箱的底部,由 3 个电源模块和 1 个配电盒组成。电源模块支持热插拔。

电源模块

iSpirit 8806 支持 AC（交流）和直流（DC）两种供电方式，用户可根据需要选择交流和直流的电源模块。iSpirit 8806 只需 1 个电源模块就可保证系统正常工作，但交换机提供 3 个电源模块插槽，支持 N+1 冗余。

电源模块安装于交换机的前下方，与相应的配电箱共同使用，为系统提供电源。电源模块的示意图如下：



iSpirit 8806 电源模块示意图

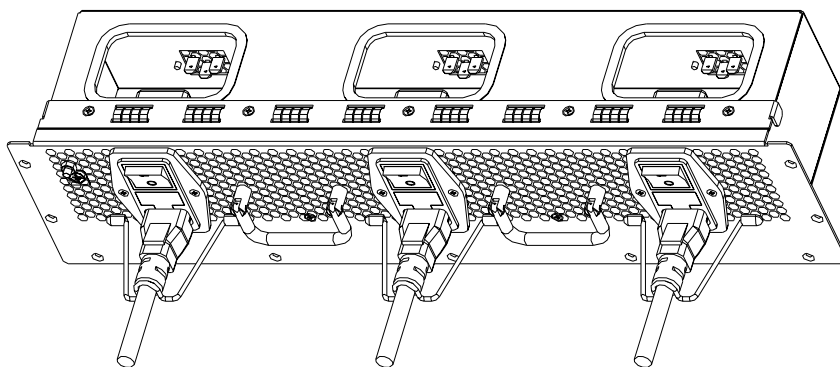
电源模块规格如下表所示：

项目	交流电源模块	直流电源模块
额定输入电压范围	100 ~240V , 50~60Hz	-48~-60V DC
最大输入电压范围	85~264V , 50~60Hz	-36~-72 DC
最大输出功率	450W	450W

配电箱模块

配电箱模块安装于交换机的机箱的后下方，配电箱的功能是滤波、控制电源通断。外部电源的输入通过配电箱给 AC 或 DC 电源供电。配电箱直接安装于交换机上，不再需要用户自行安装。

配电箱模块的示意图如下：

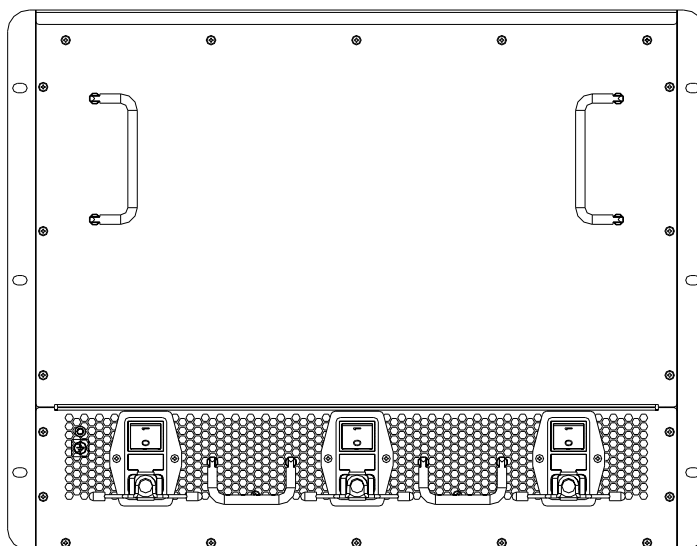


iSpirit 8806 配电盒模块示意图

其中，交流配电盒只能给 AC 电源模块供电，直流配电盒只能给 DC 电源模块供电。交流配电盒与直流配电盒的外形尺寸一致。交流配电盒有 3 路电源输入端，每一路都可独立控制通断，分别给 3 个电源模块供电。

1.4.7 交换机后面板说明

iSpirit 8806 交换机（带交流配电盒）的机箱后面板视图如下：一块后盖板，在后盖板上有一个接地柱，3 个带电源开关的三相电源接头。如下图 iSpirit 8806 后面板视图所示：



iSpirit 8806 后面板视图

第2章 交换机的安装与启动

本章主要说明如何正确安装并启动联想天工iSpirit 8806交换机及如何上电自检（POST）以确保交换机正常操作。用户需要仔细阅读以下内容并按顺序进行操作。

- 1、安装前指南
- 2、安装步骤
- 3、上电过程
- 4、连接步骤
- 5、Bootrom启动选项介绍

2.1 准备安装

在您准备安装天工iSpirit 8806 交换机时，首先要查看一下包装箱中的所有器件是否齐全，请参照包装箱中的物料清单核对物料是否齐全。如果发现包装箱内有任何物品的缺失或损坏，请立即与销售该产品的经销商或者与最近的联想网络公司的销售人员联系。

在安装这前，用户需要仔细阅读以下警告内容，对于任何因安装使用不当而造成的直接、间接、有意、无意的损坏及隐患，本公司概不负责。

警告：

- 在将设备与电源连接之前用户需要仔细阅读本用户手册。
- 在带电设备上工作之前，用户需要摘掉金属饰品（包括戒指、项链、手表等）。金属物品与电源和大地相连时会迅速升温，可能导致严重烧伤或将金属物品熔化在终端上。
- 不要将机箱放在其他设备上。如果机箱坠落可能造成严重的身体伤害或设备损害。
- 用户需要确保随时可以方便的关闭插座将设备断电。
- 为防止交换机温度过高，不要在超过建议的 50（122）环境温度下运行机器。为避免通风限制，在通风口前 7.6cm（3 英寸）处不放置杂物。
- 该设备在 TN 电源系统下正常工作。
- 当安装设备时，地线必须最先连接、最后断开。
- 该设备依赖建筑物的相应短路保护措施。注意在相导体上安装了保险丝或断路器。
- 该设备需要接地。注意通常使用过程中要将主机接地。
- 将设备与电源相连时需要小心，防止线路超负荷。
- 电压不匹配可能造成设备损坏或火灾。如果设备标签上所示的电压与电源插座上的电压不相符，不要将设备与其相连。
- 交换机上如果没有开关，启动前需要断开电源线。
- 电源线未断开前不要接触电源。对于一个有电源开关的系统，当电源开关已关闭而电源线未断开时，电源内的线电压仍然存在。而对于一个没有电源开关的系统，在电源线未断开时，电源内的线电压也仍存在。
- 户外有闪电时不要在系统上工作或连接、断开网线。
- 该产品的最终处理符合国家的法律法规。

在拆装交换机或移动交换机之前须先切断电源开关。

- 当拿电路模块时，请拿电路模块的边缘，不要用手直接接触元器件和印刷电路，以

防因人体的静电而导致元器件和印刷电路损坏。

- 当装有光纤接口模块的交换机运行时，请不要用眼睛直视这些光接口，以免接口发出的激光射线损伤眼睛。对不使用的接口一定要插上光纤接口护套。
- 请将交换机安装在洁净的地方。
- 在清洁交换机前应先将交换机电源插头拔出，不要用湿润的布料擦拭交换机，不可用液体清洗交换机。

交换机要在正确的电压下才能正常工作,请确认工作电压同交换机所标示的电压相符。

2.2 安装指南安装位置指南

天工 iSpirit 8806 交换机可以安装到桌面上，也可以安装到机架上，无论安装到哪里，都应该确保以下条件：

- 确认机柜或者工作台自身有良好的通风散热系统。为了冷却内部电路，交换机内部带有风扇。空气通过交换机右侧面板的散热通风孔被吸入，然后从交换机左侧面板的风扇出口排出交换机。为确保空气流通，在交换机的两侧和后面至少保留 100mm 的空间。不要让空气的入口和出口被阻塞，并且不要将重物放置在交换机上
- 确认机柜或者工作台足够牢固能够支撑交换机及其安装附件的重量
- 确认机柜或者工作台的良好接地(工作台可以不接地，但是要求工作台放置在离接地较近的地方，以便工作台上的交换机可以方便接地)

安装环境指南

为保证交换机正常工作和延长使用寿命安装场所还应该满足下列要求：

温/湿度要求

为保证交换机正常工作和使用寿命，机房内需维持一定的温度和湿度。若机房内长期湿度过高易造成绝缘材料绝缘不良甚至漏电，发生火灾。有时也易发生材料机械性能变化、金属部件氧化、锈蚀等现象。

交换机的湿度要求控制在 10-90 %无凝结。若相对湿度过低，绝缘垫片会干缩而引起紧固螺丝松动，同时在干燥的气候环境下易产生静电，温度过高则危害更大，长期的高温将加速绝缘材料的老化过程，降低元器件的运行稳定性和影响交换机的使用寿命。天工 iSpirit 8806 交换机的工作温度要求在 0~40 之间。

洁净度要求

在使用交换机时一定要保证机房的清洁度，尽量避免产生灰尘，灰尘对交换机的运行安全是一大危害，室内灰尘落在机体上可以造成静电吸附使金属接插件或金属接点接触不良，尤其是在室内相对湿度偏低的情况下更易造成静电吸附，不但会影响设备寿命而且容易造成通信故障。

如果交换机上使用光接口模块，更应该保持机房的清洁度，因为光接口如果带有灰尘会严重影响数据的传输，甚至导致传输中断。所以机房一定要有必要的防尘措施，比如：进机房时一定要穿上防尘鞋套，在打扫机房时一定要用湿润的抹布或者湿润的拖布。

安装工具指南

在安装 iSpirit 8806 交换机模块时需要准备以下工具和设备：

- 十字螺丝刀
- 一字螺丝刀
- 钳子
- 防静电腕带

连接用的电缆：

- 电源线
- 串口配置（console）电缆
- 接地线

需要设备：

- 天工 iSpirit 8806 交换机及其相关模块
- 安装有超级终端软件的计算机

注意：

天工 iSpirit 8806 交换机并不随机提供安装工具和接地线，用户需要自己准备。

2.3 安装方法

注意：

在天工 iSpirit 8806 交换机机箱后盖的一个安装螺钉上封有联想网络公司的防拆卸易碎标贴，当代理商或者联想网络公司对交换机进行维护时，要求所维护的交换机这个易碎标贴

完好，所以，用户在打开交换机的机箱盖前，请先与本地代理商联系，获得允许。否则，由于擅自操作造成的交换机无法维护，将由用户本人负责。

安装在工作台上

假如用户没有 19 寸标准机柜时可以将交换机放置到干净的工作台上，此时应按如下方法操作：

- 确定工作台的平稳性
- 确定工作台的坚固性，足可以承受天工 iSpirit 8806 满配置的重量
- 确定工作台的位置：要求工作台放置在易操作，离接地点和电源插座近的地方
- 将天工 iSpirit 8806 交换机平稳的放到工作台上，确保交换机的两侧入风口和出风口没有被堵塞。另外请注意，交换机的前面板和后面板也不要被遮挡

防静电腕带的佩戴

为了避免人体的静电对交换机的器件造成损坏，在安装交换机时必须佩戴防静电腕带，同时避免衣服等物品与电路板接触。尽可能避免人体与电路板上的元器件接触。

交换机组件的安装

8806 所有的模块均支持热插拔，即插拔模块的过程中无需断电。插拔过程中要求交换管理模块的支持，因为所有的上层协议进程和交换管理功能都集成在交换管理模块中。

注意

售后服务必须由经过培训的专人操作。在安装或拆除系统的任何元件之前，或者在执行任何维修步骤之前，必须认真阅读安装说明书。

警告

闲置的槽位必须安装空白的前面挡板以确保系统良好的 EMI 防护和气流的方向利于散热。

安装模块

安装前需要准备如下：

ESD 防护带

螺丝刀

模块

适用的线缆

安装过程：

1. 选择好槽位

交换模块只能安装在

slot1&slot2(for 8806E)

slot6&slot7(for 8812E)

slot1(for 8806)

线卡模块只能安装在除

slot1&slot2(for 8806E)

slot6&slot7(for 8812E)

slot1(for 8806)之外的槽位上

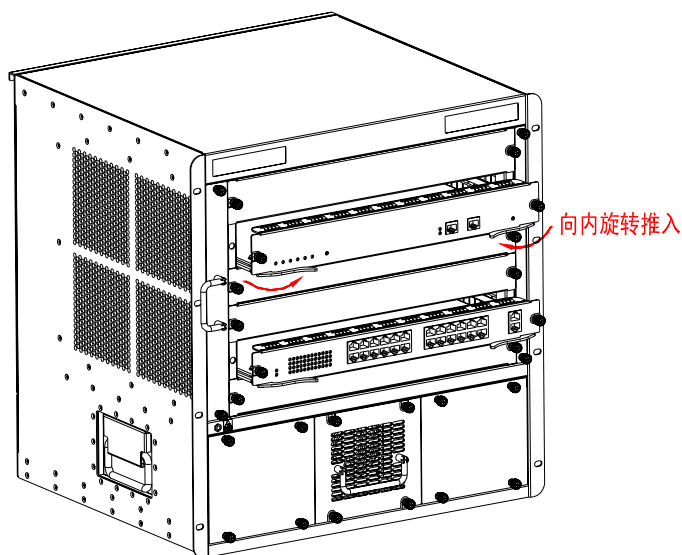
防火墙模块

2. 粘贴 ESD 防护带

3. 拆下需要安装模块的槽位的前面挡板。

4. 一只手抓住模块的前面板，另一只手托住金属托盘的边缘，检查连接器是否有灰尘及其它包装材料。请勿碰触 PCB 上的元器件及连接器的管脚。

5. 确保模块水平向前且模块的丝印正面朝上，插拔的操纵杆如下图 1 所示：



iSpirit 8806E 交换机安装模块示意图

- 推动模块进入对应的槽位上，使其与背板可靠连接。
- 闭合插拔操纵杆，两手同时向中间推动操纵杆。
- 加固模块，用螺丝刀将螺丝拧紧。（注意，先拧紧螺丝，在插拔其它额外的模块。）

6. 存放模块的包装材料留待将来使用。

7. ESD 防护带连接到机壳上以利于处理 ESD 敏感元件。

重复步骤 1 到 5，安装其他的模块。

说明：iSpirit 8806 交换机为 iSpirit 8800 系列交换机之一类，其安装与拆卸模块步骤同 iSpirit 8806E 交换机安装与拆卸模块一致，如图外形与实物有偏差，以客户所购买产品的实物为准。

验证安装的模块

安装好模块后，通过检查前面板的指示灯验证其安装的正确性。

拆卸模块

拆卸前需要准备如下：

ESD 防护带

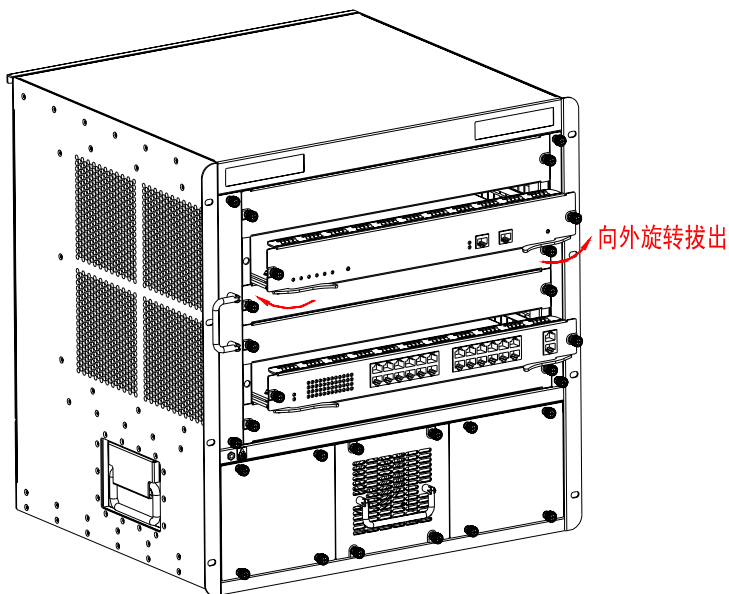
螺丝刀

要替换的模块

空白前面板（如无替换模块）

拆卸过程：

1. 粘贴 ESD 防护带
2. 拆卸固定螺丝
3. 两手抓住操纵杆同时向两边拉使模块脱离背板，如下图 2 所示



iSpirit 8806 交换机拆卸模块示意图

注意，空白挡板没有操作杆，因为其与背板没有连接关系，它的固定完全依靠螺丝。

a. 一只手抓住模块的前面板，另一只手托住金属托盘。

b. 拉出模块并立即放到防静电的袋子中以防止 ESD 损坏同时防止灰尘进入模块的连接器上。

4. 如果不打算安装替换的模块，装上空白的前面挡板。否则，按前面的步骤安装替换的模块。

5. ESD 防护带连接到机壳上以利于处理 ESD 敏感元件。

重复步骤 1 到 4，拆卸其他模块。

说明： iSpirit 8806 交换机为 iSpirit 8800 系列交换机之一类，其安装与拆卸模块步骤同 iSpirit 8806E 交换机安装与拆卸模块一致，如图外形与实物有偏差，以客户所购买产品的实物为准。

注意：

带电安装带有光口的模块时，请不要直视光模块端口和光纤线缆末端，以免伤害眼睛。

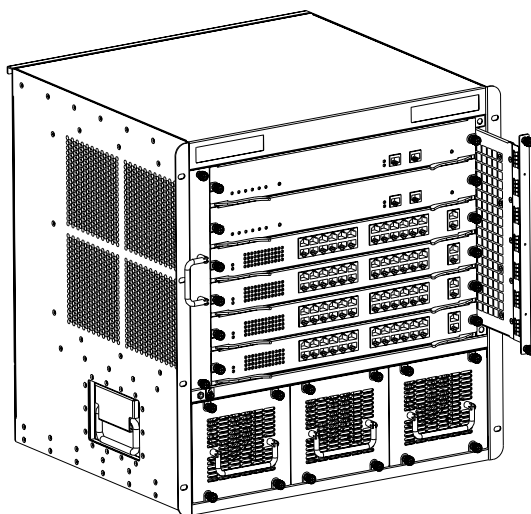
防尘网模块的拆装

iSpirit 8806 交换机的右侧安装有防尘网，并且在交换机的前面可以拆卸，防尘网的目的是防止空气中大的杂物或者颗粒被吸入交换机。可以根据自己的实际情况定期进行清洁。使用方法如下：

- 松开防尘网面板上的两个螺丝
- 抓住面板上的两个螺丝，平稳地拔出防尘网
- 用毛刷清洁防尘网（不可以用液体进行清洗）
- 安装回交换机

说明： iSpirit 8806 交换机为 iSpirit 8800 系列交换机之一类，其安装与拆卸模块步骤同 iSpirit 8806E 交换机安装与拆卸模块一致，如图外形与实物有偏差，以客户所购买产品的实物为准。

防尘网的安装及拆卸请参阅下页图示：



iSpirit 8806 防尘网的安装及拆卸

注意：在我们给客户提供的交换机机架上，已经安装好了防尘网。

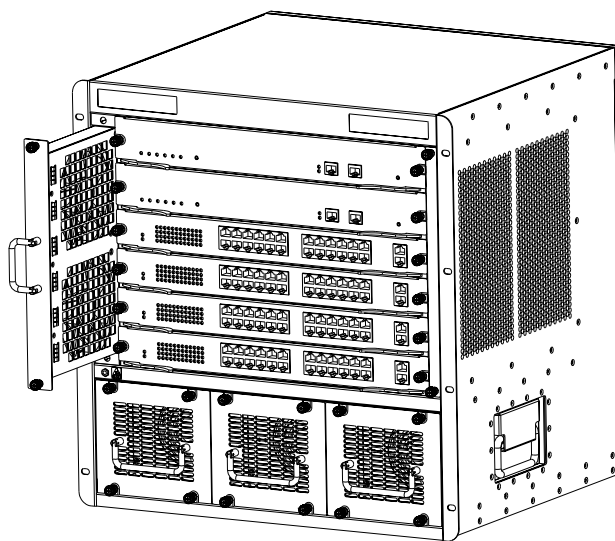
风扇模块的拆装

iSpirit 8806 交换机的左侧安装有风扇模块，并且在交换机的前面可以拆卸，风扇模块的目的是降低交换机系统内部问题，可以根据自己的实际情况定期进行清洁。使用方法如下：

- 松开风扇模块面板上的两个螺丝
- 抓住风扇模块面板上的把手，平稳地拔出风扇模块
- 用毛刷清洁风扇模块（不可以用液体进行清洗）
- 安装回交换机

说明：iSpirit 8806 交换机为 iSpirit 8800 系列交换机之一类，其安装与拆卸模块步骤同 iSpirit 8806E 交换机安装与拆卸模块一致，如图外形与实物有偏差，以客户所购买产品的实物为准。

风扇模块的安装及拆卸请参阅下页图示：



iSpirit 8806 风扇模块的安装及拆卸

注意：在我们给客户提供的交换机机架上，已经安装好了风扇模块。

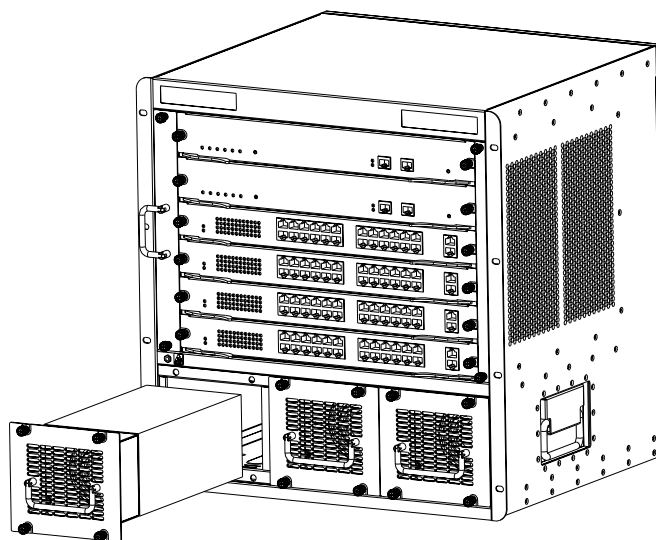
电源模块的拆装

iSpirit 8806 交换机的底部安装有电源模块，并且在交换机的前面可以拆卸，电源模块的目的是对交换机系统进行供电，可以根据自己的实际情况定期进行清洁。使用方法如下：

- 松开电源模块面板上的两个螺丝
- 抓住电源模块面板上的把手，平稳地拔出电源模块
- 用毛刷清洁电源模块（不可以用液体进行清洗）
- 安装回交换机

说明：iSpirit 8806 交换机为 iSpirit 8800 系列交换机之一类，其安装与拆卸模块步骤同 iSpirit 8806E 交换机安装与拆卸模块一致，如图外形与实物有偏差，以客户所购买产品的实物为准。

电源模块的安装及拆卸请参阅下页图示：



iSpirit 8806 电源模块的安装及拆卸

注意：在我们给客户提供的交换机机架上，没有安装电源模块，需用户自行安装。

2.4 上电过程

运行POST检测

安装好交换机后打开交换机需要进行以下步骤：

- 1、电源线与交换机上的 AC 电源接口相连；
- 2、电源线的另一端与 AC 电源插座相连。
- 3、打开配电箱对应位置的 AC 电源开关。

交换机上电后前面板端口指示灯全部亮起，随后熄灭。当系统状态指示灯规律闪烁，表示交换机已经经过 POST 检测，端口指示灯进入正常工作状态，在 ACT 模式下指示灯正常显示，表示交换机工作正常。

如果你的交换机不能通过 POST 检测，请立即通知交换机授权供应商。

连接交换机控制端口

使用随机提供的专用控制端口电缆将一台 PC 机或终端与交换机控制端口相连。

PC 机或终端必须支持 VT100 终端模拟。终端模拟软件(如 PC 机应用软件 Hyperterminal 等)会在启动程序时建立交换机与 PC 机或终端间的通信。

根据以下步骤将 PC 机或终端连接到交换机上：

- 将随机提供的专用控制端口电缆插入交换机主控模块的 RJ45 控制端口。
- 将控制端口电缆的另一端插到所用 PC 的 UART 串口上。
- 如果用户在使用 PC 机或终端，请启动终端模拟程序（超级终端 Hyperterminal）
- 配置 PC 机或终端的字符格式，使其与交换机控制端口的以下缺省配置一致。

波特率：38400

数据位：8

停止位：1

校验： 无

Bootrom 启动选项介绍

当交换机上电后，系统进入 Bootrom 启动过程。Bootrom 启动分为两种方式：自动启动和人工干预启动。

自动启动

在默认方式下，交换机在上电之后，如果用户不干预，交换机等待3 秒后直接进入自动启动模式，开始启动映像程序。在等待进入启动模式时的界面如下图所示。

```
Lenovo System Boot

Copyright 2005-2007 Lenovo Networks Systems, Inc.
Version: iSpirit8806 Bootrom 1.0.1
Creation date: Aug 31 2007, 14:29:05

Press any key to stop auto-boot...
1

[Switch Boot]:
[Switch Boot]:
[Switch Boot]:
```

人工干预启动

在等待进入启动模式的界面下输入除 '@' 的任何键后进入 Bootrom 菜单界面,菜单提示符为 “[Switch Boot]:”。在该提示符下,支持一些可用的命令,可以输入“?”显示帮助信息,帮助信息如下图:

```
Press any key to stop auto-boot...
1

[Switch Boot]:
[Switch Boot]:
[Switch Boot]: ?

?                - print this list
@                - boot (load and go)
p                - print boot params
c                - change boot params
b [<n>]          - show/change which boot string is active
P                - dump PCI configuration space
boot device: flash                file name: flash:switch.Z
Boot flags:
  0x00 - autoboot system image
  0x02 - load local system symbols
  0x04 - don't autoboot
  0x08 - quick autoboot (no countdown)

available boot devices:Enhanced Network Devices
fei0 fei1 fei2 flash
[Switch Boot]:
```

命令的功能

- ? : 显示帮助信息
- @ : 启动映像程序
- p : 显示启动参数
- c : 设置启动参数
- b[<n>]: 显示或改变被激活的模式
- P : 显示所有 PCI 设备