

SAMPO

ES-105V

聲寶全自動洗衣機・使用說明書

隨同產品發行保證書，請於購買時注意索取並要求經銷商
填妥購買日期及蓋店章，以確保您的權益



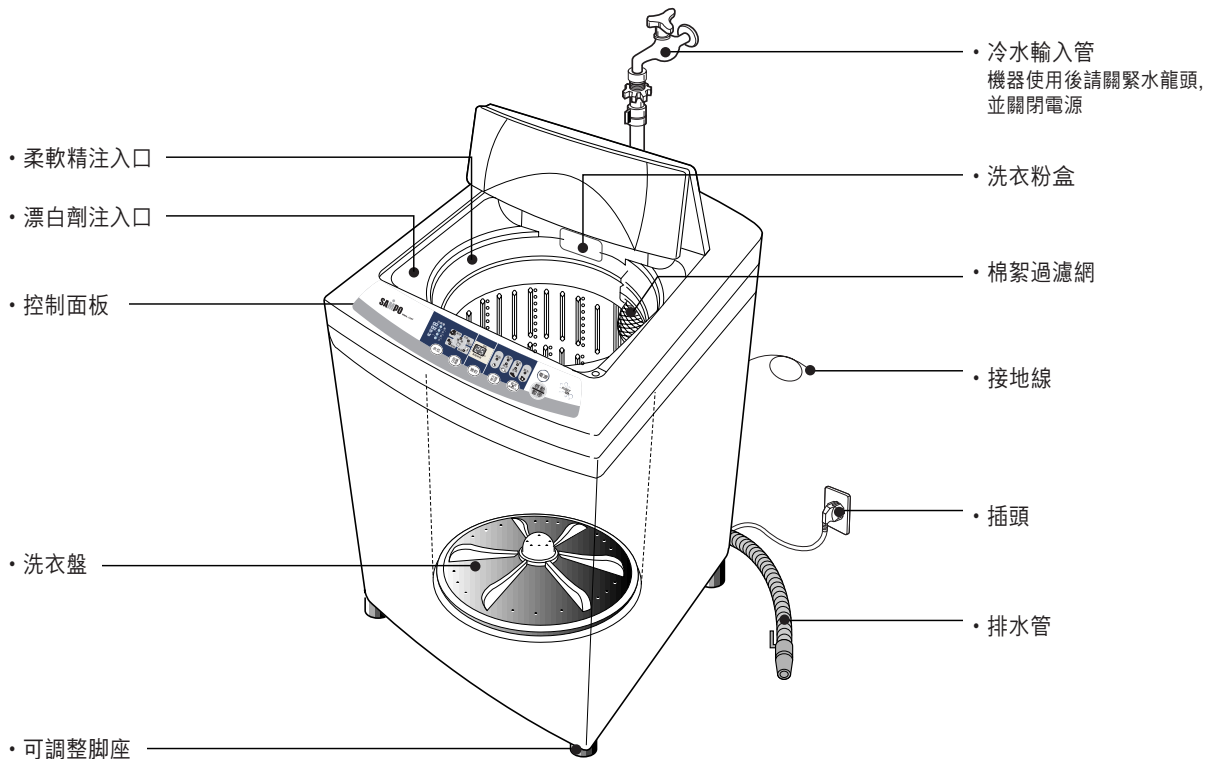
目 錄

- 2 各部名稱
- 3 使用注意事項
- 4 安裝說明
- 5 如何安裝與使用排水管
- 6 安裝給水管
- 7 使用方法
- 8 控制面板功能說明
- 9 洗衣行程選擇
- 11 一般操作程序
- 12 如何照顧保養洗衣機
- 13 如何清洗過濾網
- 14 故障排除
- 規格表

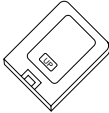
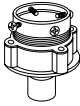
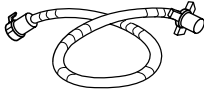

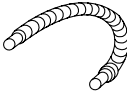
各部名稱

注意

本操作說明書內洗衣機圖形或許與您的不同,因此有些功能您的洗衣機可能沒有請依實物為主。



部品介紹

防鼠底板	水龍頭接頭	給水管
		
軟管夾	排水管	
		

使用注意事項

為降低火災,電擊或其他危險,請遵守下列預防措施

使用前請詳閱各項指示

- | | |
|---|--|
| <ul style="list-style-type: none"> • 易燃液體(乾洗劑 汽油等),不可儲存在洗衣機或附近,洗衣機內不可添加易燃液體,它可導至火災或爆炸 • 不可讓小孩操作攀爬洗衣機,以免發生危險 • 洗衣後除非洗衣機已停止運轉,否則不可將手伸入洗衣槽內 • 請勿擅改操作程式 | <ul style="list-style-type: none"> • 請利用合格技師安裝維修及更換零件 • 請適時保養洗衣機 • 請選擇安裝場所勿使其日曬雨淋 • 高濕場所請勿安裝,可能導致電擊 • 確切的安裝水源,電源及排水 • 請確實安裝接地線 • 洗衣機底部有通風口,請勿被地毯或其它物品阻塞 |
|---|--|

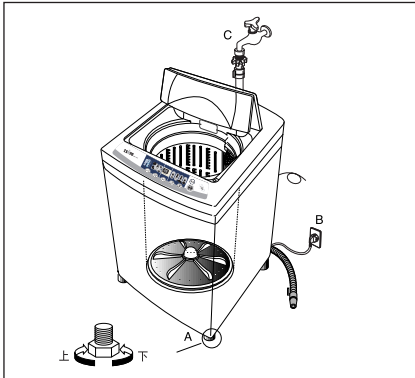
瞭解您的責任:

- 被食用油浸汗的衣物不要放入清洗,這些油漬會殘留在洗衣機內,它亦可能導致火災
- 請勿用氯漂白劑,氨水或酸劑,它會導致危險
- 維修前請拔掉插頭
- 玻璃纖維物請勿投入清洗,以免引起過敏
- 使用熱水請勿超過50℃否則會引起塑膠變形
- 控制面板切勿用水沖洗,可能引起火災或電擊

安裝說明

安裝位置

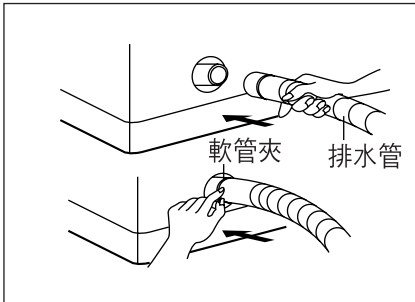
安裝前先檢查場地是否設施都齊全
適當的安裝場地是您的責任
須安裝於平坦堅固的地板



假如洗衣機安裝於不適當的地點,機體在運轉時可能會引起噪音振動及錯誤動作。假如洗衣機不平衡,可調整腳座上下,使其平衡。

排水管安裝

操作洗衣機前請確定安裝排水管



- 機體後有一排水管出口請將排水管接上並用軟管夾夾緊
1. 將排水管穿過軟管夾
 2. 再將排水管穿入洗衣機背部下方之排水端子
 3. 用軟管夾將排水管及排水端子固定

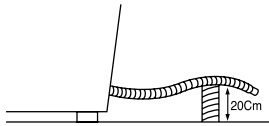
注意

如安裝於地毯上請注意排水口不可有阻礙

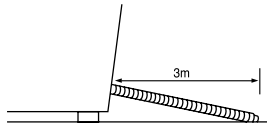
如何安裝與使用排水管

使用排水管注意事項

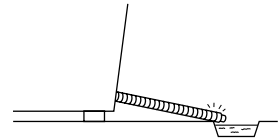
- 如果排水管中任何一節被抬高離地面20公分以上,則水會無法順利流出。



- 排水管若要延長,以不超過3公尺為原則。

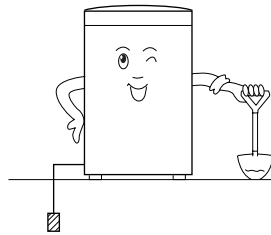


- 注意排水管尾端,不要將其浸泡在水中。



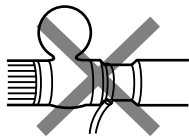
接地線

- 將接地線連接於鍍銅或接地棒上,並埋在地下。



勿將接地線連接於以下物品

- 勿將接地線接於瓦斯管上,否則有爆炸的危險。

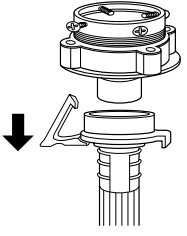
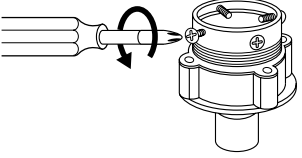
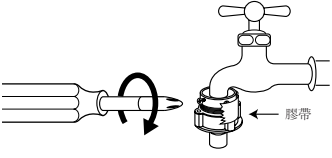
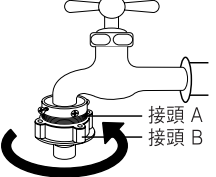
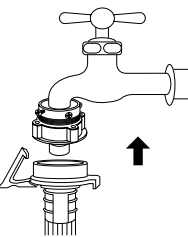
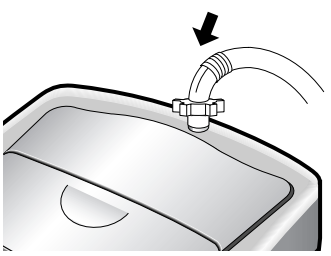


- 勿將接地線接於電話線或避雷針上,否則有雷電電擊的危險。

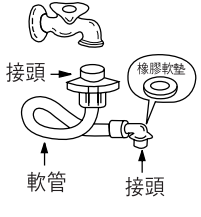
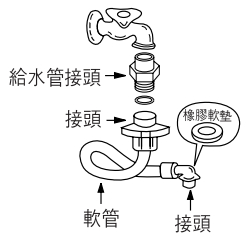



安裝給水管

一般水龍頭

<p>1 將給水管下拉以分開水龍頭固定組。</p> 	<p>2 將固定組上四顆螺絲鬆開。便接上水龍頭。</p> 	<p>3 將固定組套上水龍頭後將固定組往上推以便將封套與水龍頭貼緊，並鎖緊四顆螺絲。</p> 
<p>4 除去膠帶以螺絲將接頭與接頭旋緊。</p> 	<p>5 以上推力量將給水管與固定組連接。</p> 	<p>6 將給水管連接以順時鐘方向旋緊於進水口。</p> 

螺旋狀水龍頭

<p>1 將給水管與水龍頭連接並將接頭旋緊。</p> 	<p>2 如有必要需使用一個給水管接頭來連接。</p> 	<p>3 將給水管接頭連接至洗衣機給水口並將之旋緊。</p> 
---	--	---

使用方法

爲了達到最好的洗衣效果,務必適當操作本洗衣機,本章節提供您最重要的資訊

洗衣準備

- | | |
|---|---|
| <ul style="list-style-type: none"> • 拉鍊拉上鈕扣扣好,以避免鉤壞其他衣服。 • 其他如針釦等硬物必須清除,以免損傷衣物及洗衣機。 • 口袋清理乾淨並將之翻出。 | <ul style="list-style-type: none"> • 衣袖放下人造纖維衣物外翻,以避免傷害衣物。 • 衣物有繩帶者,將之綁好,以避免糾纏其他衣物。 |
|---|---|

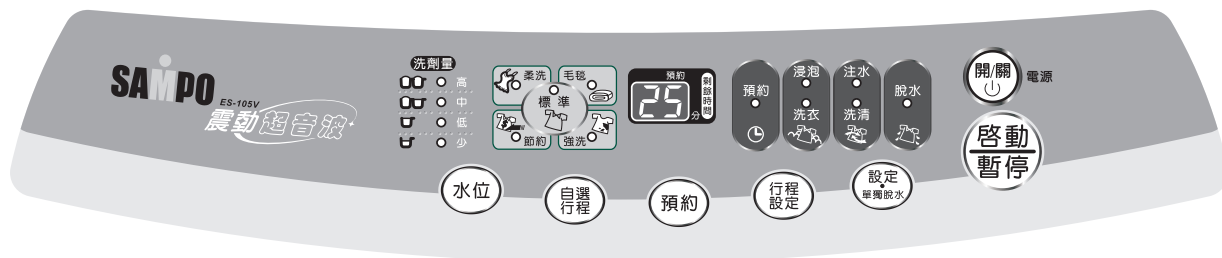
分類

- | |
|--|
| <ul style="list-style-type: none"> • 請將髒衣物從一般衣物中分類。 • 請將深色與淡色衣物分開清洗。 |
|--|

置入

- | | |
|---|---|
| <ul style="list-style-type: none"> • 衣物放入時請勿擠壓,以免影響洗衣水流及引起衣物起皺。 • 請依照衣物分類選擇適當行程,如果衣物太多但選擇少量行程可能會: <ul style="list-style-type: none"> - 洗淨不足 - 衣物起皺 - 產生過多棉絮 - 加速衣物破損 | <ul style="list-style-type: none"> • 大小衣物請混合平均放入,以維持洗衣機平衡。 • 少量洗衣設定,可減少洗衣時間。 • 衣物多量時,請使用多量洗衣設定以減少起皺。 • 免燙及人造纖維衣物尤須更大洗衣空間。 |
|---|---|

控制面板功能說明



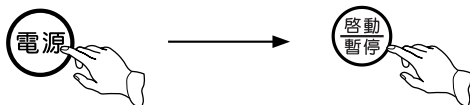
	<ul style="list-style-type: none"> • 按下此鍵,接通電源(ON),再按一次切斷電源(OFF)
	<ul style="list-style-type: none"> • 按下「水位」鍵,可選擇水位高低 • 水位選擇如下: 中 → 高 → 低 → 少
	<ul style="list-style-type: none"> • 按下此鍵,可選擇適合洗衣行程(有5種洗衣模式可選擇) • 循環設定: 標準 → 毛毯 → 強洗 → 節約 → 柔洗
	<ul style="list-style-type: none"> • 預約洗衣時,按此鍵 • 可預約
	<ul style="list-style-type: none"> • 按此鍵可單獨或重組各洗衣選擇(洗衣,洗清,脫水)(參看第10頁)
	<ul style="list-style-type: none"> • 如要變更洗衣時間,洗清次數,脫水時間等,須按「行程設定」鍵,選擇行程後,再按此鍵。 • 另此鍵亦可單獨操作脫水功能(參看第10頁)
	<ul style="list-style-type: none"> • 接通電源後,按下此鍵,即開始運轉 • 運轉中如要變更行程,或是暫時停止,則按此鍵;待改完行程,或是要繼續運轉時,再按此鍵。

洗衣行程選擇

全自動行程

1. 標準(全自動感應)

- 此行程適合一般洗衣
- 標準(全自動感應)行程會依照衣物的種類,數量,選擇適當的洗衣時間,清洗次數,水位高低等來進行洗衣
- 此行程設有自動節水功能,節水量20%(42L)
節水方式:洗清過程中,一次以正常注水和洗清方式,還有一次進行沖洗洗清



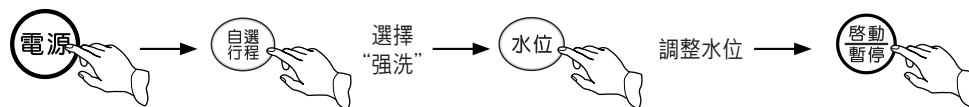
2. 毛毯行程

- 此行程適合清洗毛毯,窗簾,地毯等
- 但電毯不可投入清洗
- 一般清洗毛毯以4公斤為限
按控行程如下:



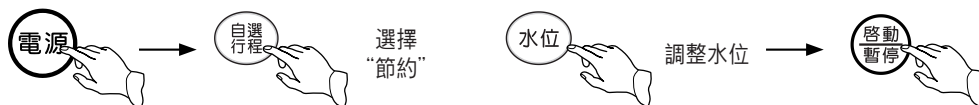
3. 強洗行程

- 本行程適合牛仔褲,登山服,背包,運動服等
- 按控行程如下:



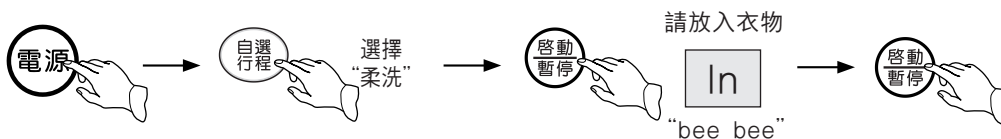
4. 節約行程

- 此行程適合少量及不會太髒的衣服
- 按控行程如下:



5. 柔洗(絲織)行程

- 此行程適合毛料絲織衣服(以一次清洗1.2公斤為限)
- 請使用中性和洗衣精
- 本行程'水位'中不能選擇'低及少量'水位
- 皮衣請勿投入清洗,會導致縮水或變形
- 本行程洗衣請使用冷水
- 按控行程如下:



預約洗衣

預約洗衣

- 可預約2到48小時
- 範例) 預約8小時後完成洗衣



- 依照此法預約已設定完成

部份或重組程式

	<p>洗衣時間選擇 (按“行程設定”鍵1下,調整至洗衣行程),同時洗衣燈閃爍 再按‘設定·單獨脫水’鍵洗衣時間會如下重複: 15→18→30(浸泡)→60(浸泡)→0 →6 分鐘 →10分鐘</p> <ul style="list-style-type: none"> • 假如不使用洗衣手動行程,需調整至0分
	<p>洗清次數選擇 (按“行程設定”鍵2下,調整至洗清行程),同時洗清燈閃爍 再按‘設定·單獨脫水’鍵 洗清次數會重複如下: 洗清2次→洗清3次→洗清4次→1次給水洗清 → 2次給水洗清 → 3次給水洗清 → 4次給水洗清 → 清洗0次→清洗1次</p> <ul style="list-style-type: none"> • 假如不使用洗清行程,需調整洗清次數至0次
	<p>脫水時間選擇 (按“行程設定”鍵3下,調整至脫水行程),同時脫水燈閃爍 再按‘設定·單獨脫水’鍵脫水時間會重複如下: 5→7→9→0→1→3分鐘</p> <ul style="list-style-type: none"> • 假如不使用脫水手動行程,需調整脫水時間至0分

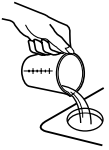
只脫水操作

- 假如只要脫水依照圖示操作即可



一般操作程序

1. 加入適當洗衣精
2. 選用步驟
依顧客需要可加入適量液態用漂白劑,但須從漂白劑加入口加入

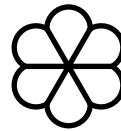
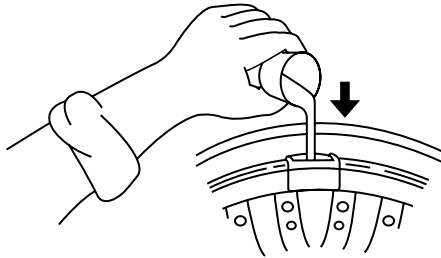


Bleach inlet
(Symbol)

注意:

不要讓漂白劑灑入或流進洗衣槽內請使用稀釋漂白劑,否則會傷及衣物。(粉狀漂白劑請勿加入使用)

3. 選用步驟
依顧客需要,可從柔軟精加入口加入適量液態柔軟精,請依照瓶子上指示加入適量液態衣物柔軟精。避免將之噴灑衣物上




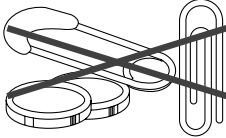
注入柔軟精

- 只可使用液態衣物柔軟精

4. 蓋上洗衣機上蓋
5. 按電源開關
6. 按自選行程鍵,可選擇標準,毛毯,強洗,節約,柔洗(參看第9頁)
5. 按“啓動/暫停”鍵

如何保養照顧洗衣機

清潔保養

外部	內部
<p>用濕的軟布或海綿擦拭濺出的洗劑等,並時常擦拭保養</p> 	<p>以250ml漂白劑混合500ml洗潔劑,然後洗衣機運轉一全行程</p>
<p>尖銳的金屬或物品,請勿放入洗衣機。它會使洗衣機及衣服受損,洗衣時口袋內之別針,硬幣,螺絲釘等必須取出。</p> 	

長時間不使用時之保養

有人在家時才使用洗衣機

長時間不使用時:

- 拔掉電源插頭
- 關閉水龍頭(避免因水壓過大引起漏水)

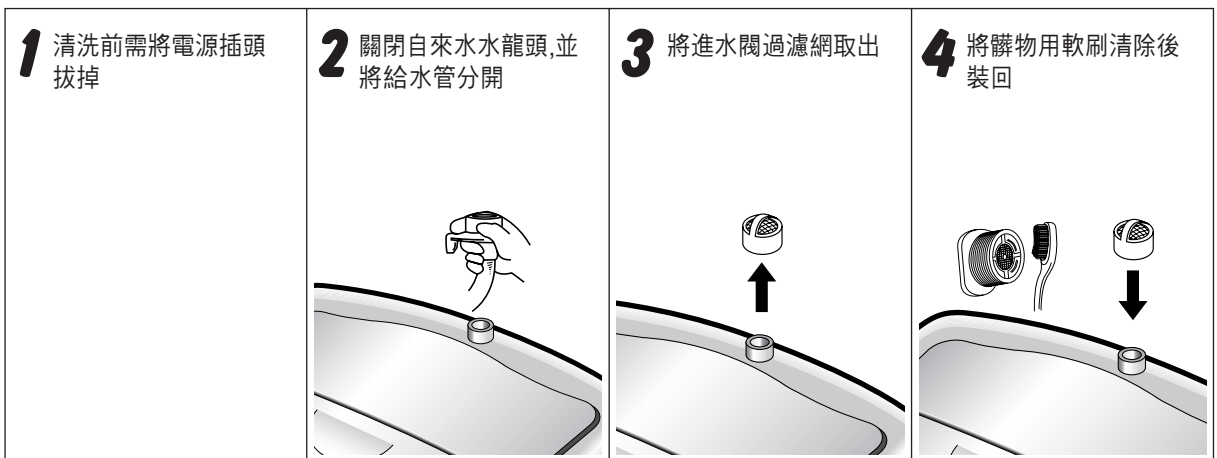
如何清洗過濾網

清洗過濾網



清洗進水閥過濾網

當有水從進水閥漏出時需清洗此過濾網



故障排除

呼叫維修前請先檢查下列問題

問題	檢查點
<ul style="list-style-type: none"> 洗衣機完全不能操作  <p>拔電源插頭</p>	<ul style="list-style-type: none"> 是否停電? 電源插頭是否有插好? 保險絲是否有燒斷? 是否有打開電源? 是否有按啟動/暫停鍵? 洗衣槽內是否有正確適量的水?
<p>假如給水不能在20分以內完成則 UE 燈號會顯示, 然後蜂鳴器會響聲警告</p>	<ul style="list-style-type: none"> 給水管有否連接,水龍頭有打開嗎? 有否停水? 給水閥過濾器有否阻塞?
<p>假如排水不能在選擇的時間內完成則 UE 燈號會顯示, 然後蜂鳴器會響聲警告</p>	<ul style="list-style-type: none"> 排水管有否阻塞? 排水管有否扭曲變形? 排水管尾端有否浸入水底? 排水閥及附近是否有阻塞?
<ul style="list-style-type: none"> 洗衣機不排水 <p>假如衣服全偏擠在一邊, 則在脫水時會造成不平衡運轉然後洗衣機會以下列行程調整: 給水 > 洗清 > 排水</p> <p>如果再重複後仍不能調整則 UE 燈號會顯示 然後蜂鳴器會響聲警告</p>	<ul style="list-style-type: none"> 衣服有否偏擠在一邊? 洗衣機是否安裝在平坦堅固的地板? 洗衣機上蓋是否打開? (假如這樣 LE 燈號會顯示)
<p>以下的情況不是機器故障:</p> <ul style="list-style-type: none"> 進水時之 '嗡嗡' 聲,乃水流經進水閥之正常聲音 洗衣槽停止時之 '沙沙' 聲,乃洗衣槽自動平衡器之正常聲音 	
<p>緊急處理方法</p> <p>發生異常時(有燒焦味等)須立即停止運轉並拔掉電源插頭</p> <ul style="list-style-type: none"> 若在異常狀態下繼續運轉,會因發熱等情形,造成火災及觸電的發生。 請速與服務站或就近經銷商洽詢 請立即通知本公司服務單位處理,切勿自行修理機體,以免發生危險。 <p>拔電源插頭</p> <ul style="list-style-type: none"> 若電源線損壞時,須由製造廠或其服務處或具有類似資格之人員更換以避免危險。 	

規格表

項目	ES-105V
供電型式	a.c 110V / 60Hz
耗電量	530W
尺寸(高 x 寬 x 深)mm	956mm X 598mm X 643mm
淨重	42kgs
全行程標準洗衣耗水量	207公升
各水位標準用水量	高(88公升), 中(75公升), 低(61公升), 超低(48公升)
水壓	0.3Kgf/cm ² ~8Kgf/cm ² (29.4Kpa~784Kpa)
洗衣模式	渦捲式
脫水模式	離心式
最大洗衣量	10kg

注意：搬運時不得橫搬或倒置,以免洗衣機結構受損產生危機。

