

联想手机

用户手册

型号: Lenovo P806

操作前请仔细阅读该手册

欢迎您使用联想产品。

在第一次安装和使用本产品之前，请您务必仔细阅读随机配送的所有资料，这会有助于您更好地使用本产品。如果您未按本手册的说明及要求操作本产品，或因错误理解等原因误操作本产品，联想移动通信科技有限公司将不对由此而导致的任何损失承担责任，但联想专业维修人员错误安装或操作过程中引起的损失除外。

联想移动通信科技有限公司已经对本手册进行了严格仔细的校勘和核对，但我们不能保证本手册完全没有任何错误和疏漏。

联想移动通信科技有限公司致力于不断改进产品功能、提高服务质量，因此保留对本手册中所描述的任何产品和软件程序以及本手册的内容进行更改而不预先另行通知的权利。

本手册的用途在于帮助您正确地使用联想产品，并不代表对本产品的软硬件配置的任何说明。有关产品配置情况，请查阅与本产品相关合约（若有），或咨询向您出售产品的销售商。本手册中的图片仅供参考，如果有个别图片与产品实物不符，请以产品实物为准。本手册中介绍的许多网络功能是由网络服务商提供的特殊服务，能否使用这些网络功能取决于给您提供服务的网络服务商。

本手册内容受著作权法律法规保护，未经联想移动通信科技有限公司事先书面授权，您不得以任何方式复制、抄录本手册，或将本手册以任何形式在任何有线或无线网络中进行传输，或将本手册翻译成任何文字。

“联想”和“Lenovo”是联想（北京）有限公司所有并授权联想移动通信科技有限公司使用的注册商标或商标。本手册内所述的其他名称与产品可能是联想或其他公司的注册商标或商标。

如果您在使用过程中发现本产品的实际情况与本手册有不一致之处，或您想得到最新的信息，或您有任何问题或想法，请垂询或登陆：

售前咨询电话：800-810-8888

阳光服务电话：400-818-8818

联想移动网站：<http://www.lenovomobile.com>

目录

| | |
|---------------------|-----------|
| 第 1 章 安全和维护 | 6 |
| 第 2 章 使用前 | 9 |
| 2.1 各部分的名称和说明 | 9 |
| 2.1.1 手机外观 | 9 |
| 2.1.2 按键说明 | 11 |
| 2.1.3 侧键功能介绍 | 12 |
| 2.1.4 图标 | 12 |
| 2.2 电池 | 13 |
| 2.2.1 电池的拆卸和安装 | 13 |
| 2.2.2 电池的充电 | 14 |
| 2.3 连接网络 | 15 |
| 2.3.1 SIM 卡 | 15 |
| 2.3.2 SIM 卡的插入和取出 | 15 |
| 2.3.3 存储卡的插入和取出 | 16 |
| 2.3.4 开关手机 | 16 |
| 2.3.5 手机解锁 | 16 |
| 2.3.6 SIM 卡解锁 | 17 |
| 2.3.7 连接到网络 | 17 |
| 第 3 章 快速使用指南 | 19 |
| 3.1 特色功能 | 19 |
| 3.2 拨打电话 | 20 |
| 3.2.1 拨打国内电话 | 21 |
| 3.2.2 拨打固定电话分机 | 21 |
| 3.2.3 拨打国际电话 | 21 |
| 3.2.4 拨打列表中电话 | 22 |
| 3.3 紧急呼叫 | 22 |
| 3.4 接听电话 | 22 |
| 3.5 结束通话 | 23 |
| 3.6 通话选项 | 23 |
| 第 4 章 功能菜单 | 25 |
| 4.1 功能菜单结构 | 25 |

| | |
|---------------------|----|
| 4.2 联想空间..... | 27 |
| 4.3 通话记录..... | 27 |
| 4.3.1 未接电话..... | 27 |
| 4.3.2 已拨电话..... | 27 |
| 4.3.3 已接电话..... | 27 |
| 4.3.4 删除通话记录..... | 28 |
| 4.3.5 通话时间..... | 28 |
| 4.3.6 通话计费..... | 28 |
| 4.3.7 短信计数器..... | 28 |
| 4.3.8 GPRS 计数器..... | 28 |
| 4.4 互联网..... | 28 |
| 4.4.1 STK 服务..... | 28 |
| 4.4.2 WAP..... | 29 |
| 4.4.3 帐号资料..... | 33 |
| 4.5 我的资料..... | 33 |
| 4.6 消息..... | 35 |
| 4.6.1 短信息..... | 35 |
| 4.6.2 彩信..... | 37 |
| 4.6.3 聊天..... | 42 |
| 4.6.4 语音信箱..... | 42 |
| 4.6.5 小区广播..... | 42 |
| 4.7 设置..... | 43 |
| 4.7.1 模式设置..... | 43 |
| 4.7.2 情景模式..... | 43 |
| 4.7.3 触屏校准..... | 44 |
| 4.7.4 话机设置..... | 44 |
| 4.7.5 网络设置..... | 46 |
| 4.7.6 安全设置..... | 47 |
| 4.7.7 一般通话设置..... | 49 |
| 4.7.8 恢复出厂设置..... | 52 |
| 4.8 多媒体..... | 52 |
| 4.8.1 照相机..... | 52 |
| 4.8.2 相簿..... | 53 |
| 4.8.3 数码摄像机..... | 54 |

| | |
|-------------------------|-----------|
| 4.8.4 视频播放器 | 55 |
| 4.8.5 音乐播放器 | 55 |
| 4.8.6 录音 | 56 |
| 4.8.7 游戏 | 57 |
| 4.9 电话簿 | 57 |
| 4.10 工具箱 | 59 |
| 4.10.1 日历 | 59 |
| 4.10.2 备忘录 | 59 |
| 4.10.3 闹钟 | 61 |
| 4.10.4 世界时间 | 61 |
| 4.10.5 计算器 | 61 |
| 4.10.6 汇率换算 | 61 |
| 4.10.7 健康管理 | 62 |
| 4.10.8 秒表 | 62 |
| 4.10.9 阅读室 | 62 |
| 4.10.10 蓝牙 | 63 |
| 第 5 章 输入法 | 65 |
| 5.1 概述 | 65 |
| 5.2 键盘定义 | 65 |
| 5.3 输入法说明 | 66 |
| 5.3.1 拼音输入法 | 66 |
| 5.3.2 智能拼音输入法 | 67 |
| 5.3.3 笔画输入法 | 68 |
| 5.3.4 智能英文输入法 | 69 |
| 5.3.5 英文输入法 | 70 |
| 5.3.6 数字输入法 | 71 |
| 第 6 章 常见问题 | 73 |
| 第 7 章 名词解释 | 75 |
| 第 8 章 附录 | 77 |
| 第 9 章 技术参数 | 78 |

第1章 安全和维护

使用手机时，请遵循以下注意事项。

- 使用之前，请注意仔细阅读使用说明书。
- 在飞机上，请始终关闭手机。如果您的手机的闹钟、日程等在关机状态下具备自动开机功能，请在登机前检查并取消设置。
- 使用手机时，应远离热源、高电压环境，例如：电器或电热烹饪设备。在正常温度下使用，温度高于 55 或低于 - 10 的环境下会损伤您的手机。
- 注意防火。在加油站、燃料仓库等易燃品附近请关机。
- 开车时严禁手持手机。请不要将手机放在气囊上方或气囊展开后能够触及的区域内，以免气囊膨胀时，手机受到很强的外力，可能对您造成严重伤害。
- 只能使用本公司认可的标准电池、充电器和附件。对因使用第三方的附件造成的任何后果，本公司不承担任何责任。
- 严禁擅自拆卸手机。
- 手机靠近其它电子装备时会对其造成干扰。请远离电子装备，例如：电视机、收音机、个人计算机、心脏起搏器和助听器等设备。严禁将手机放于信用卡或磁场附近。在医院或其它特殊场所，请遵循特殊场所相关规定使用您的手机。
- 严禁使手机受到机械振动或晃动。严禁用利器敲击屏幕。
- 如果使用手机套或塑料手机套可能会损坏手机外壳涂层。
- 严禁使用溶解物，如：苯、稀释剂或酒精，擦拭手机外壳，严禁让有腐蚀性的化学物品、清洁剂接触手机。只能使用干净的软布轻轻的擦拭您的手机。
- 严禁将手机暴露在阳光下，或过多烟雾与灰尘的地方。
- 保持手机干燥，严禁在湿度高的环境中使用，如浴室。该设备不防水，严禁使其淋雨或受潮。
- 如果您的手机是外置天线，如无必要，严禁触摸天线，仅可使用原装的天线，如果使用未经许可的天线有可能会造成手机的损坏。

·当您要把充电器接口从您的手机上拔出时，抓紧接口往外拉，严禁拉电源线。

- 请不要只依靠手机作为紧急时刻的通信工具，如医疗救护。
- 请将手机放在儿童接触不到的安全地方，以防发生危险。

使用电池时，请遵循以下注意事项。

- 使用之前，请注意仔细阅读使用说明和电池表面标识。
- 请在凉爽、通风的室内给电池充电。否则充电时环境温度过高，会引起电池的发热、冒烟、燃烧或变形，甚至爆炸。
- 电池内部有特殊的保护电路和装置，严禁擅自拆开电池，否则会造成短路或者电解液渗漏。若电解液进入眼睛会有失明的危险。这时请立即用清水冲洗眼睛（千万不要揉眼睛），并立即到医院就诊。
- 严禁挤压电池，严禁机械振动或晃动电池，严禁使电池短路，因为这样会损坏电池或与之连接的元件。短路可由一些金属物品，例如硬币、笔和回形夹等直接把电池的正极和负极连接起来，因此严禁把电池跟金属物品放在一起。
- 请保持金属触点和电池清洁。
- 严禁使用已损坏或已用尽的电池。
- 请在电池无法满足性能要求时进行更换。电池可以充数百次电，直到需要更换。电池是消耗品，虽然它可以上百次的充放电，但它的电量会慢慢的减少。当您发现使用时间（通话时间和待机时间）减少时，即应该更换一块新电池。
- 严禁将电池暴露在阳光下，或过多烟雾与灰尘的地方。严禁在湿度高的环境中使用，如浴室。该设备不防水，严禁使其淋雨或受潮。
- 严禁将电池放置在过热或过冷的地方，温度高于 55 或低于 -10 的环境下会影响电池性能。
- 严禁将电池掷入火中，以免发生爆炸。
- 严禁将电池放在水中，以免引起内部短路，造成电池发热、冒烟、变形、损坏、甚至爆炸。

- 请按规定处理电池(如回收),不可将电池作为生活垃圾处理,以免引起爆炸和污染。

- 本电池只能使用专用的充电器充电,并且连续充电的时间严禁超过 12 个小时。

- 请将电池放在儿童接触不到的安全地方,以防发生危险。

使用充电器时,请遵循以下注意事项。

- 使用之前,请注意仔细阅读使用说明书和充电器表面标识。

- 请不要拆卸或改装充电器,严禁在电源线损坏的情况下使用充电器,否则会导致触电、起火和充电器损坏。

- 严禁用湿手接触充电器。如果充电器接触到水或其它液体,要立刻切断电源。

- 严禁短路充电器,严禁机械振动或晃动充电器,严禁阳光直射,严禁在浴室等高湿度的地方使用充电器。该设备不防水,严禁使其淋雨或受潮。

- 请不要在电视机、收音机等电器附近使用充电器。

- 拔插头时要抓住充电器,拉电源线会损坏电线。

- 充电时一定要将手机和充电器置于环境温度为-10 ~ + 55 的通风处,并且一定要使用厂商所提供的充电器。使用未经认可的充电器可能会引起危险,同时也违反厂商规定的保修条款。

- 请将充电器放在儿童接触不到的安全地方,以防发生危险。

使用耳机时(您可能需要额外购买耳机),请遵循以下注意事项。

- 使用耳机时请注意控制适当的音量,以免损伤听觉。

- 请勿用力拉扯耳机线,以免出现断裂现象。

- 在高温高湿的场所长时间使用耳机,容易造成耳机损坏或使用寿命降低。

- 驾驶汽车、骑自行车或马路上行走时,请勿使用耳机,否则容易导致交通意外。

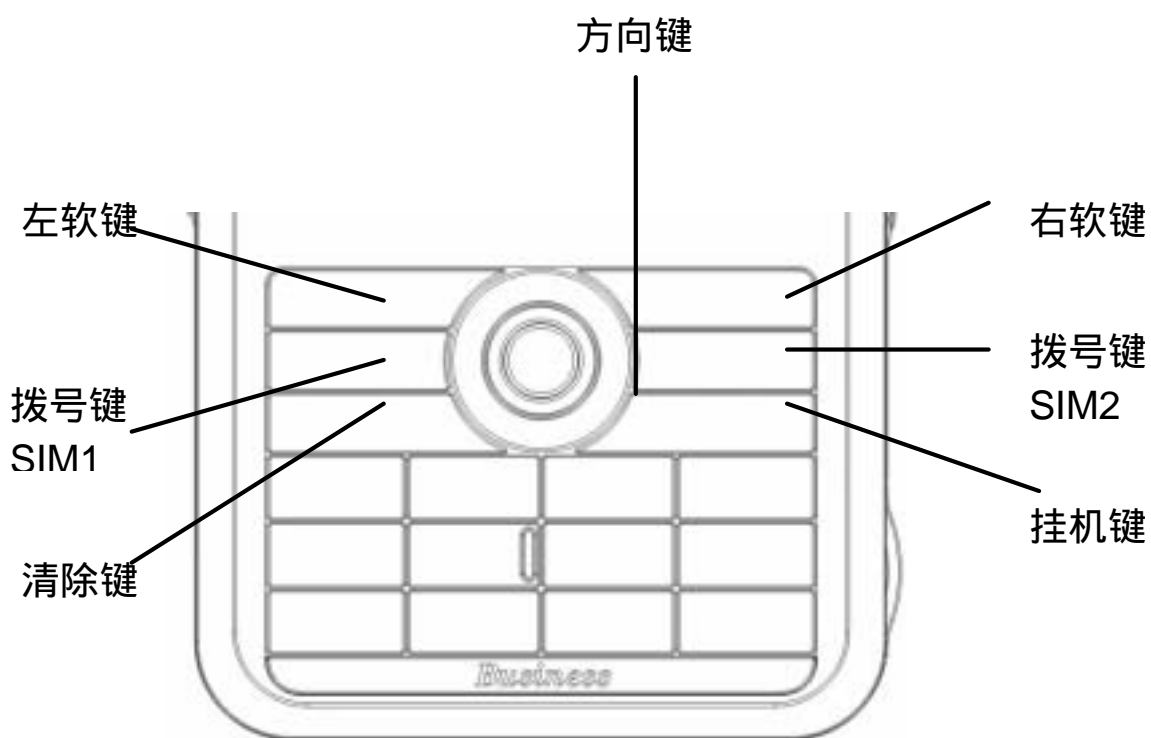
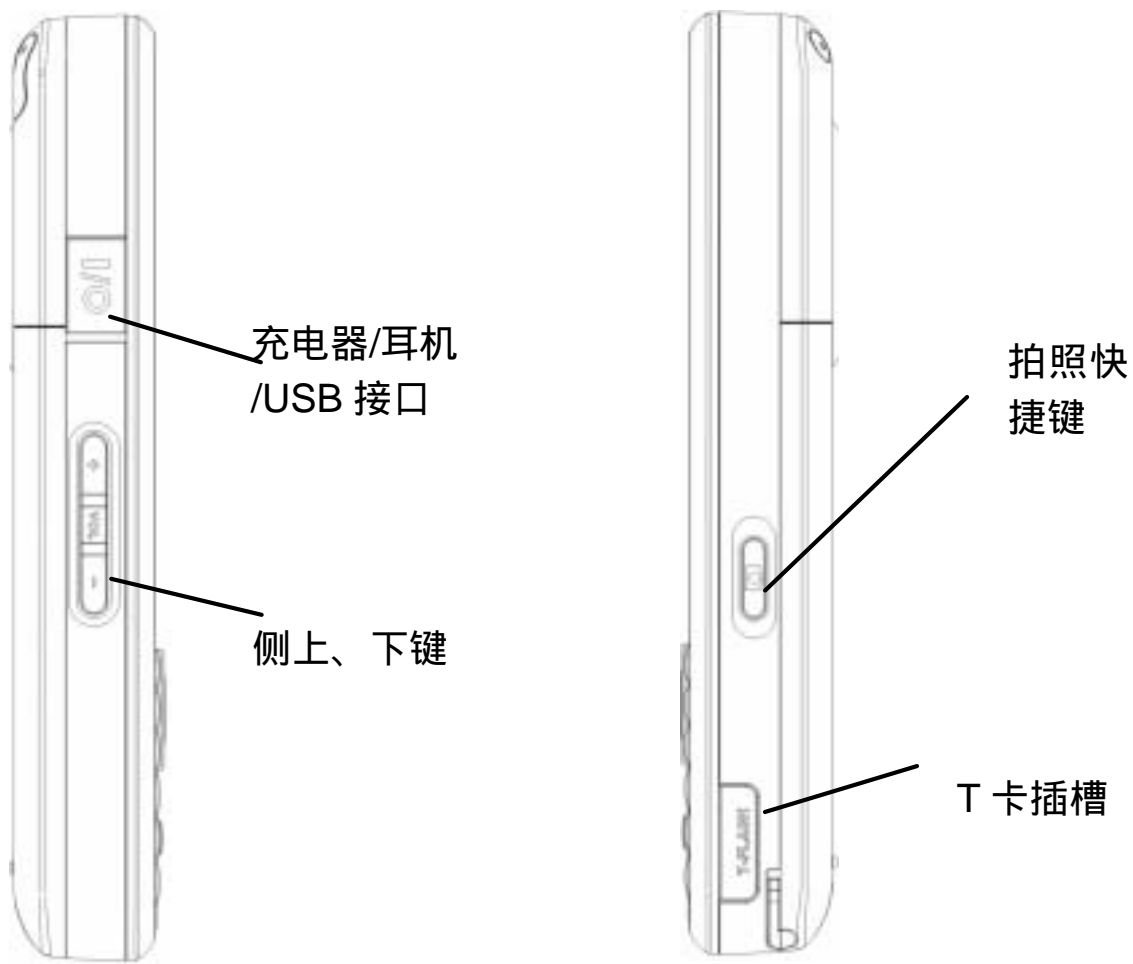
- 请将耳机放在儿童接触不到的安全地方,以防发生危险。

第2章 使用前

2.1 各部分的名称和说明

2.1.1 手机外观





2.1.2 按键说明

1. **左右键**：编辑时左右移动光标；待机状态，按左键进入[情景模式]显示界面，按右键进入[写短信]界面；在照相机、视频录像机预览状态，按左右键可调整曝光补偿参数；在某些二级菜单，按右键相当于开启选定菜单，按左键相当于返回上一级菜单。

2. **上下键**：滚动浏览姓名、电话号码、短信息、彩信以及各子菜单等选项；编辑时上下移动光标；待机状态，按上键进入[日程表]界面，按下键进入[电话簿]界面。

3. **左软键**：执行显示屏左下角引导符所显示功能。待机界面下按左软键进入[快捷功能]界面。

4. **右软键**：执行显示屏右下角引导符所显示功能。待机界面下按右软键进入[照相机]拍照界面

5. **拨号键**：拨打电话号码及接听来电；待机状态，按此键调出已拨电话记录。

6. **挂机键**：结束通话或拒绝来电；长按此键关机/开机；在其他情况下，按此键一般返回待机状态。

7. **数字键**：0-9 数字键输入数字和字符；进入菜单时快速选择菜单项；在快速拨号功能打开的情况下，长按 2-9 数字键可拨出预先设置的快速拨号号码（快速拨号的拨出号码需存储在电话簿中）。

8. ***键**：在不同的状态或功能菜单中有不同的功能。

9. **#键**：在不同的状态或功能菜单中有不同的功能。

10. **中间键**：在待机状态，按此键进入主菜单。其余大部分菜单中，中间键功能是选择确定。待机界面按数字键输入拨叫号码，然后按中间键可以存储号码。

11. **拨号键 SIM1 卡**：按此键是指从 SIM1 卡拨出号码。

12. **拨号键 SIM2 卡**：按此键是指从 SIM2 卡拨出号码。

13. **清除键**：清除输入内容。

注：本手册中“按某键”，是指按下该键后即松开；“长按某键”，是指按下该键并保持 2 秒或 2 秒以上。1、2 统称为导航键。

2.1.3 侧键功能介绍

您的手机侧键具有便捷的使用功能。移动电话在一段时间内，用户未进行任何操作，手机会自动关闭屏幕背景灯。














当屏幕背光关闭时，按左侧键可点亮背光。

通话时，按左侧键调节听筒音量界面的同时完成调节音量大小的操作。

待机状态时，按左侧键可调节铃声音量。

在音乐播放器界面播放或暂停播放音乐的状态下，按左侧键可调节音乐播放的音量，随着按键调节，播放机外观上音量图标会有相应音量变化指示。

2.1.4 图标

| 图标 | 说明 | 显示位置 |
|---|------------------------|------|
|  | 表示网络信号的强度 | 图标区 |
|  | GPRS 已连接，您可以使用 GPRS 服务 | 图标区 |
|  | 闹钟开，如果闹钟设置关闭，则不会显示 | 图标区 |
|  | 键盘上锁 | 图标区 |
|  | 有未读短信 | 图标区 |
|  | 有未读彩信 | 图标区 |
|  | 未接来电 | 图标区 |
|  | 响铃方式为只响铃 | 图标区 |
|  | 响铃方式为振动 | 图标区 |
|  | 响铃方式为振动后响铃 | 图标区 |
|  | 响铃方式为振动及响铃 | 图标区 |
|  | 耳机模式 若未插入耳机，则不会显示 | 图标区 |
|  | 蓝牙功能开启 | 图标区 |

| | | |
|---|------|-----|
|  | 线路 1 | 图标区 |
|  | 线路 2 | 图标区 |

2.2 电池

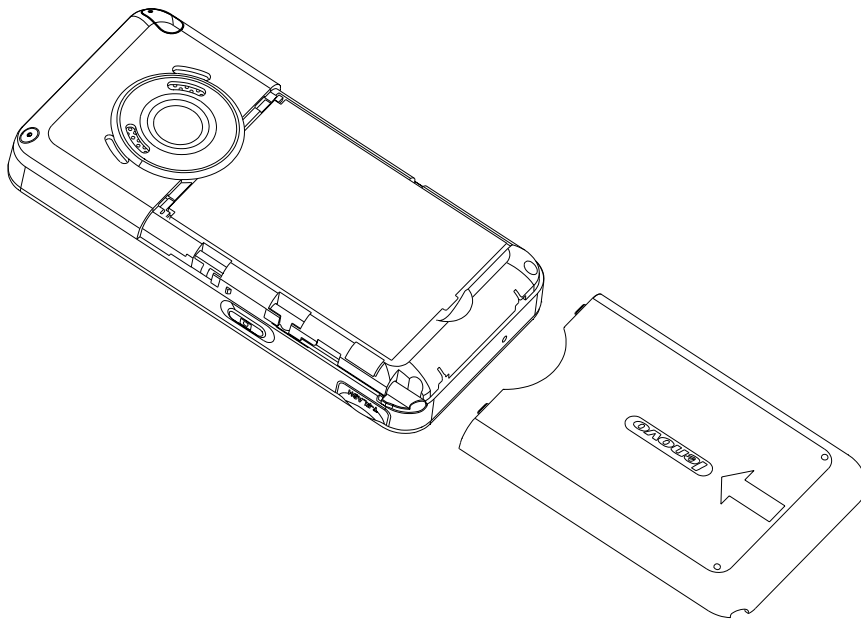
初始状态电池充了约 50% 的电量，拆开后即可使用。前三次充电请彻底用完电后再充满使用，这样电池易达到最佳使用状态。

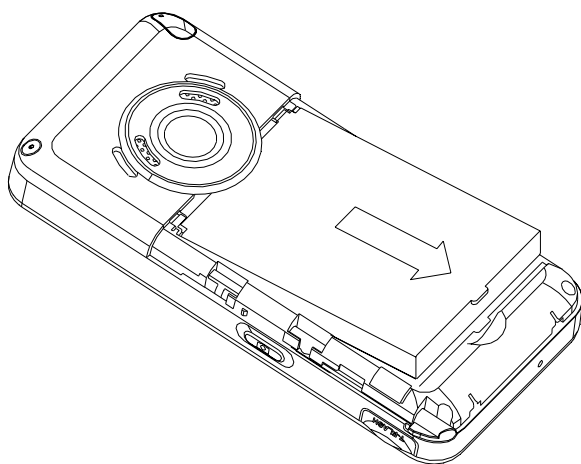
2.2.1 电池的拆卸和安装

拆卸时按以下步骤进行：

- 按箭头方向向手机向下拨下电池盖板，取下电池盖板；
- 向上提起电池底部，将其从电池舱中取出。

警告：拆卸电池之前一定要将手机关机。绝对禁止在开机的情况下直接取出电池，否则可能损坏 SIM 卡和手机。





安装时按以下步骤进行：

将电池金属触点与电池舱金属触点对齐，将电池卡入电池舱；
按箭头方向推动电池盖板，将其嵌入手机。

2.2.2 电池的充电

将充电器的接口插入手机的充电器插座。

将充电器插上电源。

这时，开机状态下，手机屏幕图标区的电量指示符号会循环闪动；如果充电时已关机，屏幕上还会出现充电指示的画面，表示手机正在进行充电。

如果手机在电量不足时仍过度使用，将导致电池电压过低，此时手机将工作在低电压锁定模式，不能正常开机显示。此时充电，手机将进入预充电过程，需要经过一段时间的预充，使电池电压升高后，才能正常开机显示。

开机状态下，当屏幕图标区的电量指示符号显示全满，并不再闪动，表明充电已经完成。如果是关机充电的，屏幕还会显示充电完成的画面。充电过程一般需要 4 个小时以上（前三次充电时间建议为 12-14 小时，有利于延长电池的使用寿命）。充电期间电池、手机和充电器会变热，这都是正常的。

充电完成后依次断开交流电源插座和手机与充电器相互间的连接。

注：充电时一定要置于环境温度为高于-10 低于 + 55 的通风处，并且一定要使用厂商所提供的充电器。使用未经认可的充电器可能会引起危险，同时也违反厂商规定的保修条款。

当手机自动关机或显示电量不足警告时，应及时对电池充电。若充电前电池没有用完，手机会自动减少充电时间。

2.3 连接网络

2.3.1 SIM 卡

使用手机前您必须先在手机中插入有效的 SIM（用户身份识别模块）卡。SIM 卡由网络供应商提供。

一切和建立网络连接相关的信息都记录在 SIM 卡的芯片内，一同记录在卡上的还有您在 SIM 卡电话簿中存储的姓名、电话号码以及短信息。SIM 卡可以从您的手机中取出，放入任意一部 GSM 手机中使用（新手机会自动读取 SIM 卡）。

为了防止丢失和损坏 SIM 卡中的信息，应避免触摸金属接触面，并将 SIM 卡放在远离电、磁的地方。SIM 卡一旦损坏，您将不能正常使用手机。

警告：取出 SIM 卡之前一定要将手机关机。绝对禁止在有外部电源相连的情况下插入或取出 SIM 卡，否则可能损坏 SIM 卡和手机。

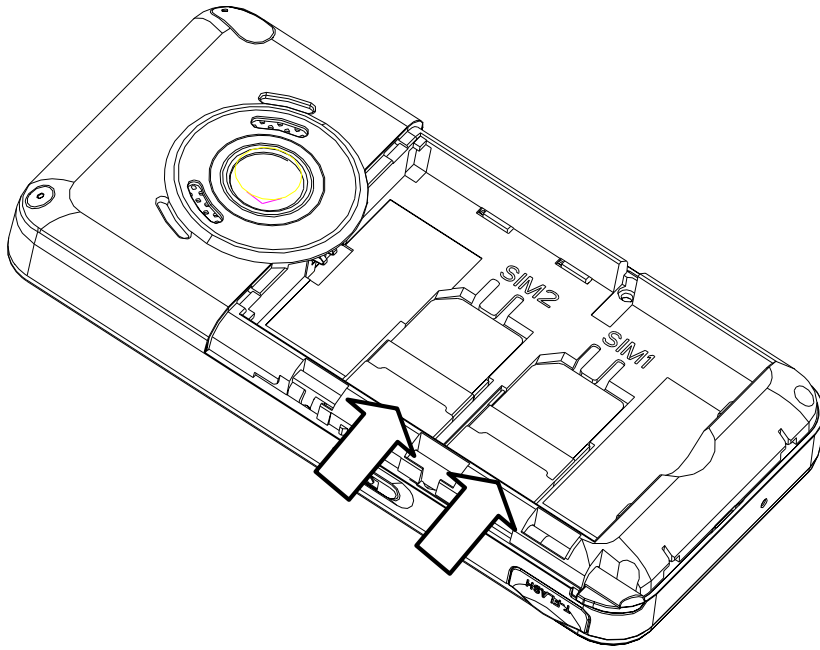
2.3.2 SIM 卡的插入和取出

SIM 卡的金属接触面很容易刮损。在装配之前，必须小心将其取出。

关闭手机，移去其它外部电源和电池。

如图所示将 SIM 卡插入 SIM 卡卡座。

当您需要取出 SIM 卡时，请先关机，移去其它外部电源和电池，再取卡。



2.3.3 存储卡的插入和取出

将存储卡保护塞掀起，将存储卡往里按听到扣声即可。

拉下保护塞盖好。

当您需要取出存储卡时，拉开保护塞，将存储卡往里按弹出存储卡取出。

2.3.4 开关手机

要打开手机或关闭手机，请长按挂机键。

如果您先打开了手机，但没有插入 SIM 卡，则手机将会提示“插入 SIM 卡”。插入 SIM 卡后，手机会自动检验该 SIM 卡是否可用。

然后显示屏上会出现以下提示：

输入手机保护密码 ——如果您设置了手机保护密码。

输入 PIN ——如果您设置了 SIM 卡密码。

问候语 ——如果您设置了问候语并打开此功能。

查找 ——手机将进行搜索，直至找到了合适的网络连接。

2.3.5 手机解锁

为了防止非法使用，您的手机可以设置手机保护。选用此项功能，您必须输入正确的手机保护密码，这样您才能给手机解锁，使手机进入正常使用状态。用户可以关闭手机保护，在这种情况下，手机不能防止被非法使用。

关机状态下，长按挂机键打开手机；

输入手机保护密码，用清除键删除输入错误，按左软键确定。例如，若手机保护密码设置为 1122，则进行如下输入：

1 122 确定

假如您忘记了您的手机保护密码，您必须与您的零售商或当地授权维修服务中心联系，以解开您的手机保护密码。

注：本机初始手机保护密码为 1234，请尽快修改其密码为您的私人密码。

2.3.6 SIM 卡解锁

为了防止非法使用，您的 SIM 卡采用 PIN（个人标识号）码加密保护。选用此项功能，如果您已经设置了 PIN 码保护，在您每次开机时必须输入 PIN 码，这样您才能将 SIM 卡解锁，然后手机才能正常使用。用户可以关闭 SIM 卡密码保护，但在这种情况下，SIM 卡不能防止被非法使用。

关机状态下，长按挂机键打开手机；

输入 PIN 码，按清除键清除错误输入，按左软键确定。例如，若 PIN 设置为 1234，则进行如下输入：

1 2 3 4 确定

假如连续三次输入错误，您的 SIM 卡将被网络锁定，手机将询问 PUK 码。

注：您的网络供应商会为您的 SIM 卡设置一个标准的 PIN（4 到 8 位）号，您应该尽快将其改变为您的私人密码。

2.3.7 连接到网络

SIM 卡解锁成功后 ,手机自动搜索可用网络(屏幕上显示查找)。一旦取得联系 , 网络供应商的名字将出现在屏幕上。

注：如屏幕上提示“可打紧急电话”（Emergency），意味着您已在正常网络覆盖范围（服务范围）之外，但您仍可以根据信号的强度发送紧急呼叫。

您的 P806 手机支持 GPRS（通用分组无线业务）服务，若您的网络运营商为您开通了 GPRS 服务且您的手机处在 GPRS 网络的覆盖区域，您可以通过 GPRS 网络进行 WAP 上网。

注：此功能只有 SIM 卡 1 才能实现。

第3章 快速使用指南

3.1 特色功能

作为一款定位在多媒体手机的 P806 手机,除了具有移动电话的基本功能外,还支持丰富、实用、快捷的多媒体特色功能,还是一款单通双卡双待的超长待机的主要功能。具体介绍如下:

电话簿:支持快速寻找符合条件的电话号码记录;存储在手机上的每个电话簿记录最多可对应四个电话号码,手机最多可存储 500 笔电话簿记录,SIM 卡可储存的电话簿记录根据卡容量而定;支持在电话簿中发送短信息、发送彩信、拷贝单笔记录到 SIM 卡或手机以及选择 IP 拨号的功能;支持 SIM 卡和手机之间复制电话簿记录;支持删除 SIM 卡和手机中的电话簿记录;支持名片夹式电话簿、个性化来电铃声、影片和大头贴。

通话记录:您的手机会自动存储有关通话记录的信息以便查看;支持呼叫通话记录中的电话号码;支持将通话记录中的电话号码保存至电话簿;支持删除通话记录内容;支持自动存储和查看 GPRS 数据流量信息等。

短信息:支持将短信息存储在手机上,最多可存储 200 条;支持 EMS 增强型短信息和写短信息时插入常用短语中预设短信;支持查看 SIM 卡和手机短信存储容量;支持提取当前短信中号码。

彩信:支持多媒体短信服务,能够接收和发送文字、图像、声音等各种多媒体格式的信息;您可通过彩信将照相机拍摄的照片发给您的朋友和同事。

注:此功能只有 SIM 卡 1 才能实现。

联想音乐播放器:您的手机支持 MP3 音乐文件以及*.wav, *.amr, *.mid, *.imy 等格式音乐文件的播放。

录音:您的手机支持通话录音和非通话录音。在通话过程中,您可以按左软键“选项”,然后选择“录音”,方便的进行通话内

容的录音,录音生成的文件以 AMR 或者 WAV 格式保存在存储卡盘(确定已经插入存储卡) [录音]子目录下, 以供您查询。在非通话情况下, 您也可以进入多媒体菜单选择录音, 并且可以将录制的声音文件发送到情景模式后设为来电铃声; 还可以通过彩信发送给你的朋友或家人。

电子书: 手机支持显示小于 2M 的 TXT 格式的文字文件。

记忆卡: P806 手机支持移动存储即 U 盘功能, 在手机关机情况下, 插入存储卡, 用随机附带的 USB 数据线, 连接手机和 PC, 手机即成为一个 U 盘, 支持数据的移动存储; 开机状态下, 连接 USB 数据线到 PC, 您可以根据提示选择“ 存储装置”, 手机会自动转为 U 盘功能或者选择“ 返回”, 保持开机状态, 对手机充电。

照相机: 您的手机支持照相机功能, 可根据需要对照相机进行个性化设置。

视频录像机: 您的手机支持同步有声摄像功能。

视频播放器: 您的手机可以播放录制的影片文件。

工具箱: 您的手机支持多种实用的功能。支持闹钟、计算器、备忘录提醒等功能。

设置: 您可根据需要对手机进行个性化设置, 包括情景模式、话机设置、一般通话设置、网络设置以及安全设置等项目, 每个项目下都有多样灵活的功能供您根据自己不同的喜好进行设置。

语音辨识: 主要包括两个功能: 语音辨识设置和语音辨识命令功能。其中语音辨识命令支持多个语音命令。

互联网: 您的手机支持 WAP 服务。使用 WAP 浏览器访问并畅游无线网络, 获得丰富的信息。

游戏: 您的手机为您提供了趣味横生的游戏, 在闲暇时您可以在游戏中找到乐趣。

输入法: 您的手机支持多种输入模式以方便您输入英文字母、数字、汉字、符号等。

3.2 拨打电话

当网络供应商的标志在显示屏上出现时，您就可以拨打或接听电话了。显示屏左上角的信息条显示网络信号强度（当有 5 条信息条时表示信号最强）。

通话质量受障碍物的影响比较大，所以在小范围内的移动可以有效提高通话质量。

3.2.1 拨打国内电话

按数字键直接输入电话号码，然后按拨号键开始呼叫。

您可按如下顺序按键输入拨打国内电话：

区号 电话号码 拨号键

3.2.2 拨打固定电话分机

有些固定电话分机不能直接拨通，您需要先拨总机，再长按 0 键进行切换，直到显示屏上出现“P”（暂停），再拨分机号。

您可按如下顺序按键输入拨打固定电话分机：

区号 总机号码 P 分机号 拨号键

有些固定电话分机必须通过总机才能拨通分机号码，这时需要先拨总机号码，再长按 0 键进行切换，直到显示屏上出现“W”（等待），再拨分机号。

您可按如下顺序按键输入拨打固定电话分机：

区号 总机号码 W 分机号 拨号键

3.2.3 拨打国际电话

要拨打国际电话，可长按 0 键进行切换，直到显示屏上出现国际长途电话前缀符号“+”，这将允许您在不知道当地的国际电话前缀号时从任意一个国家拨打电话。

您可按如下顺序按键输入拨打国际电话：

+ 国家代码 完整的电话号码 拨号键

输入前缀号后，接着输入您要拨打的国家区号和完整的电话号码。国家区号按照通常的惯例，德国为 49，英国为 44，瑞典为 46 等等。

与通常拨打国际电话一样，拨号时应去掉城市区号前面的“0”。

例如，要从其它国家拨打上海服务热线电话，应拨：

+86 21 114

3.2.4 拨打列表中电话

您拨出的和接听到的每一个电话号码都存在手机通话记录菜单中。最近拨打和接听的电话号码按照类型分别列在已拨电话、已接电话子菜单下。当电话号码存储满后，旧的号码自动被删除。

3.3 紧急呼叫

只要您处在网络覆盖范围内(可以通过检查手机显示屏左上角的网络信号强度指示条得知)，您都可以呼叫紧急服务。如果您的网络供应商没有在该地区提供漫游服务，显示屏上将会显示“可打紧急电话”(Emergency)，告诉您只能呼叫紧急号码。如果您处在网络覆盖范围内，即使没有 SIM 卡也能进行紧急呼叫。

3.4 接听电话

您可以选择不同的方式接听电话。如果应答模式中选择了任意键接听，除了挂机键、右软键外的任意键均可接听来电。如果耳机已经插上，您还可以使用耳机上的按键接听电话；如果您不方便按键，可以设置自动（此选项仅出现在耳机模式中）接听为开，并且确认耳机已经插上，则在响铃或振动 2 秒后，电话自动接通。

3.5 结束通话

当有来电时，按挂机键、右软键拒接来电。
通话中，按挂机键结束当前通话。
按挂机键、右软键可以取消刚刚拨出的呼叫。

3.6 通话选项

在通话状态下，按左软键“选项”可以进入通话选项，或按右软键“免提”激活扩音，再按右软键“正常”关闭扩音，按挂机键结束当前通话。通话选项的操作方法与功能菜单操作方法相同。

该通话选项只有在通话过程中才能看到，而且呼叫等待、呼叫保持、多方会议等功能需要网络支持，请与您的网络供应商联系。

在通话选项中，您可以进行如下操作：

保留单线通话*

暂停当前通话

结束单线通话*

结束当前通话。

转接

转接另一通话。

新通话

进入新的拨号界面。

电话簿

进入电话簿浏览状态。

消息中心

进入信息菜单。由于网络占用的限制，通话过程中彩信功能被禁止。

录音

对当前通话进行录音。

静音

进行开关设置。在静音开的情况下不发送本地话音。

双音多频

根据按键以及浮动状态条提示的当前状态 ,进行 DTMF 的开关操作 (DTMF 双音多频 ,即通话过程中 ,您在键盘上所按下的键将以音频信号的形式发送到对方 ,用于电话银行 ,自动应答机等)。

第4章 功能菜单

4.1 功能菜单结构

功能菜单的缺省结构如下：

- 1 联想空间
- 2 通话记录
 - 2-1 未接电话
 - 2-2 已拨电话
 - 2-3 已接电话
 - 2-4 删除通话记录
 - 2-5 通话时间
 - 2-6 通话计费
 - 2-7 短信计数器
 - 2-8 GPRS 计数器
- 3 互联网
 - 3-1 STK 服务
 - 3-2 WAP
 - 3-3 帐号资料
- 4 我的资料
- 5 消息
 - 5-1 短信息
 - 5-2 彩信
 - 5-3 聊天
 - 5-4 语音信箱
 - 5-5 小区广播
- 6 设置
 - 6-1 模式设置
 - 6-2 情景模式
 - 6-3 触屏校准
 - 6-4 话机设置
 - 6-5 网络设置

- 6-6 安全设置
- 6-7 一般通话设置
- 6-8 恢复出厂设置
- 7 多媒体
 - 7-1 音乐播放器
 - 7-2 视频播放器
 - 7-3 数码摄像机
 - 7-4 照相机
 - 7-5 相簿
 - 7-6 录音
 - 7-7 游戏
- 8 电话簿
 - 8-1 快速寻找
 - 8-2 姓名查找
 - 8-3 添加号码
 - 8-4 全部复制
 - 8-5 全部删除
 - 8-6 来电群组
 - 8-7 其它号码
 - 8-8 设置
 - 8-9 来电大头贴
 - 8-10 来电铃声
 - 8-11 来电影片
- 9 工具箱
 - 9-1 日历
 - 9-2 备忘录
 - 9-3 闹钟
 - 9-4 世界时间
 - 9-5 计算器
 - 9-6 汇率换算
 - 9-7 健康管理

- 9-8 秒表
- 9-9 阅读室
- 9-10 蓝牙

4.2 联想空间

在网络供应商支持的情况下，本手机将为您提供各种丰富便捷的补充服务，网络供应商不同，您将得到的服务内容也会有所不同。

注意：请留意您有可能因为激活和使用这些服务而支付额外的费用。

4.3 通话记录

4.3.1 未接电话

进入未接电话菜单，将显示未接电话列表。

在查看未接电话详情时，按左软键“选项”包括如下内容：

查看 查看该详细记录。

删除 删除该记录。

保存 将该号码存入电话簿中。

编辑 修改号码并且进行存储。

发送短信 向该号码发送短信息。

发送彩信 向该号码发送彩信息。

设为黑名单 将此号码移入到黑名单中。

4.3.2 已拨电话

进入已拨电话菜单，显示手机当前记录的已拨电话号码列表。

在查看已拨电话详情时，左软键“选项”内容同未接电话。

4.3.3 已接电话

进入已接电话菜单，显示手机当前记录的已接电话号码列表。
在查看已接电话详情时，左软键“选项”内容同未接电话。

4.3.4 删除通话记录

按左软键“确定”进入删除通话记录子菜单，在记录内容不为空的情况下，您可以分别对未接电话、已拨电话、已接电话通话记录进行删除或删除全部操作。

4.3.5 通话时间

按左软键“确定”进入通话时间子菜单，可以查看手机到目前为止的通话时间记录。

- 上次通话时间 显示上次手机通话的时间长度。
- 已拨电话总计 显示已拨电话时间总的时间长度。
- 已接电话总计 显示已接电话时间总的时间长度。
- 所有计时归零 对上述三个时间记录进行清零操作。

4.3.6 通话计费

按左键确定可以选择查看上次通话费用、所有通话费用、通话费用归零、费用限制和价格及费率。

4.3.7 短信计数器

进入该菜单，可以查看当前已发送和已接收的短信息数量；并通过按左软键“重设”来对上述记录进行清零操作。

4.3.8 GPRS 计数器

进入该菜单，您可以查看在 GPRS 网络上传输的数据流量，包括查看上次传送、上次接收、全部传送、全部接收的 GPRS 数据流量（以 Byte 字节为单位），并可通过计数器归零来对上述所有的记录进行清零操作。

4.4 互联网

4.4.1 STK 服务

本项功能由网络供应商提供，根据 SIM 卡提供的服务，将有新的菜单选项出现。如果 SIM 卡和网络供应商不支持该种服务，本功能将不能使用。如果需获得更多信息请与网络供应商联系。

4.4.2 WAP

您的手机支持基于无线应用协议 (WAP) 的服务。您可以访问多种 WAP 服务，如新闻、天气预报和飞机航班等。这些服务是专为手机设计的，并由 WAP 服务供应商维护。

WAP 服务需要网络支持，有关 WAP 服务的可用性、价格和税额，请向您的网络运营商或为您提供所需服务的服务供应商咨询。服务供应商还将为您提供有关如何使用其服务的说明。

首页

选择“**首页**”，您可登陆设置的主页地址的首页。如果您没有进行设置，将使用厂商预先设置的站点。

书签

选择“**书签**”，显示书签列表已有的各个书签。按上下键或左侧键选择已有的一个书签，按左软键“**选项**”，您可对该书签选择如下操作：

前往 连接该书签指定的网址。

编辑 编辑书签标题和地址。

传送 可以通过短信或彩信发送该书签。

删除 删除该书签。

全部删除 删除所有的书签。

加入新书签 编辑加入新的书签。

注：使用前，请确认您手机的书签列表不为空。为此我们在手机中预设了一些网站作为书签供您编辑使用。

网页历史记录

在该菜单下，列出了您最近访问的网页记录，以方便您在选定历史记录情况下，左软键“**选项**”选择“**前往**”访问该网页。若选

择“删除”或“全部删除”则可以删除一条或删除所有保留在“网页历史记录”菜单中的记录信息。还可以对这些信息进行“查看地址”操作。

已存网页 查看已有的网页。

请输入网址

在该菜单下，输入需要访问的 WAP 服务的 URL 地址，然后按左软键“选项”选择“完成”确认，可连接到您想要连接的 WAP 站点。从而在书签、网页历史记录以外，提供给您一个灵活访问网络的途径。

注：请注意，您无需在地址前添加前缀 http://，该前缀将自动添加。如登陆新浪，只需输入：wap.sina.com。

服务收件箱

选择“服务收件箱”，可查看收到的服务信息。

您的手机能够接收由您的服务提供商发出的服务信息（“推送”信息，也称 PUSH 信息）。例如：服务信息可以是有关新闻摘要的通知，它可能包含一条文字信息或一种 WAP 服务的地址。

设置

在设置菜单下，包含如下子菜单，供您对其 WAP 服务相关内容进行设置。

编辑设置档 该菜单提供当前 WAP 服务设置档列表。选定某一服务设置档，您可以具体对以下内容进行编辑，并在编辑保存之后激活设置档：

更改设置档名：更改设置文件标题名称。

首页：更改设置档的首页设置。

网络帐号：选择 **GSM 数据传输**或 **GPRS** 作为 WAP 访问的网络帐号。

联机型态：在 WAP 或 **HTTP** 连接之间选择其一作为当前联机型态。

使用者名称：APN 服务器的用户身份，默认为空。

密码： APN 服务器识别您身份的密码，默认为空。

浏览选项 在该菜单下，您可以对浏览网页的下列选项进行设置。

等待时间： 你可以输入 15-300（单位为秒）之间任意整数值作为网络连接超时临界值。超过此时间限制而没有数据输入或传输时，WAP 服务将自动关闭。

显示图片： 对该选项进行开启/关闭设置，您可以设置浏览网页时是否显示网页上的图片文件。

提示：在您对网页图片元素不关心的情况下，将显示图片选项设置为关闭，将很大程度上提高网页浏览的速度。

服务消息设置 通过开启/关闭设置，您可以设置手机是否接收 WAP 服务信息。该菜单下，您可以进行下列选项的设置。

白名单设置： 可以设置为禁用或总是使用。

SL 设置： 可设置是否确认 SL。

白名单： 可以新增白名单。

清除缓存 您曾经访问过的信息或服务会存储在手机的缓存中。选择该操作清除缓存中的临时信息。请及时清除这些记录您上网信息的临时文件。

清除个人资料 清除存储在手机缓存器中的登陆网页的信息。

注：如果您曾经试图访问或成功访问过需要密码的保密信息（例如您的银行帐户），请在每次用后进行清除个人资料、清除缓存以及清除网页历史记录操作。

另外，对 WAP 网络浏览中常用的按键操作，我们提供给您以下说明，作为操作参考：

WAP 上网在线指导

在线功能说明

您在浏览 WAP 服务页时，可以按左软键“选项”进行如下操作：

前往: 连接选择的网络地址。

首页: 可返回 WAP 服务的主页。

重新整理: 重新下载当前页面。

书签: 显示已有的各个书签。进入该菜单，按选项可选择直接连接到该书签网址、编辑书签标题、编辑书签地址或删除该书签或加入新书签。

网页历史记录: 可查看网页历史记录列表，进入该菜单，按选项可选择直接连接到某历史记录网页页面。

已存网页: 查看已有的网页。

请输入网址: 只需输入指定网址链接，您就可以直接连接到想要访问的站点。

查看地址: 查看当前网页的地址。

设置成首页: 将当前网页地址设置成为 WAP 服务的主页。

加入新书签: 编辑加入新的书签。

储存图片: 选择此项保存图片。

服务收件箱: 可查看收到的服务信息。

设置: 浏览选项、服务消息设置、清除缓存、清除个人资料。

结束: 退出 WAP 浏览器窗口并断开连接。

注：在浏览 WAP 页的任何情况下，按“挂机键”退出 WAP 浏览器并断开连接，返回待机状态。

浏览中手机按键说明

- 按上下键可上下滚动浏览 WAP 页。
- 按左右键可左右滚动浏览 WAP 页。
- 按中间键或拨号键浏览选定的网页内容。
- 按左软键“选项”进入在线功能选项操作。
- 按右软键根据软键提示信息进行取消或返回等操作。

注：手机的按键功能可能因不同的 WAP 服务而有所不同。请按手机屏幕上的指示文字操作。有关更多信息，请向您的 WAP 服务供应商咨询。

4.4.3 帐号资料

GSM 数据

在该菜单下,将列出当前 WAP 设置档的 GSM 访问帐号资料列表,选定某一设置档,您可以对如下内容进行编辑:

名称 可对帐号资料档名称进行编辑设置。

号码 当前帐号资料的拨号连接号码。

使用者帐号 拨号服务器(不是 WAP 网关)的用户身份,默认值为 wap。

密码 拨号服务器(不是 WAP 网关)识别您身份所需的密码,默认值为 wap。

线路型态 选择数据来电的类型,可分别选择为模拟、ISDN。

速度 即 WAP 数据连接的速度,通过左右键可分别设置为 4.8Kbps、9.6Kbps、14.4Kbps。

网域 WAP 的 DNS 域名服务器地址。

GPRS

在该菜单下,将列出当前 WAP 设置档的 GPRS 访问帐号资料列表,选定某一设置档,您可以对如下内容进行编辑:

名称 可对帐号资料档名称进行编辑设置。

GPRS 连接点 输入 APN,默认为 cmwap。

使用者帐号 APN 服务器的用户身份,默认为空。

密码 APN 服务器识别您身份所需的密码,默认为空。

认证模式 通过左右键可分别设置一般、加密间选择后“完成”设置,从而设置在 WAP 的身份认证中采用的认证方式。

4.5 我的资料

进入我的资料菜单,菜单显示手机盘及记忆卡盘符(确定已经插入存储卡),界面上方将显示当前盘符全部内存空间,以及当前可用的剩余空间。根目录下,按左软键“选项”可进行如下操作:

开启 列出根目录下的目录和文件。

建立资料夹 选择确定建立新的文件夹，并可对文件夹名称进行编辑。

格式化 对闪存进行格式化操作，此操作将删除当前闪存中的所有数据。

移除 选择此项，记忆卡盘符将不显示，重新开机后，记忆卡盘符将再次显示。

打开盘符，即可打开盘符下的文件列表和文件夹列表。若当前已选定某文件夹，则此时按左软键“选项”可以显示如下选项：

开启 打开文件夹，列出下一级目录结构并列出现文件夹中的文件。

建立资料夹 选择确定建立新的文件夹，并可对文件夹名称进行编辑。

更名 更改当前文件夹的名称。

删除 删除当前资料夹。

排序 按左软键打开排序，可以选择依名称、依类型、依时间、依大小、无（即随机排列）的排序方法列出资料夹和文件。

若当前选定某一文件，则此时按左软键“选项”可以显示如下选项：

浏览 阅读手机中保存的小于 2M 的 TXT 文件内容。打开阅读的文件，可通过上下键来进行翻看。

检视 若文件是手机可以支持的图片文件，则可以查看此图片；若文件是手机不支持的图片文件，则会提示格式错误。

播放 若文件是手机可以支持的多媒体播放文件，则会显示该项，否则该项菜单不会出现。

传送 对于不同格式的文件，传送选项下内容有所不同。在不同的具体情况下，您可根据屏幕提示，进行相应操作。

注：其中*.imy 格式的音乐文件可以传送至短信，具体情况下操作成功与否受音乐文件大小等因素限制。

详细资料 显示该文件的最后修改日期和文件大小。

更名 修改文件的名称。

复制档案 按左软键选择该操作，将显示出同一盘符下所有文件夹，若要将当前选中文件复制到相同盘符下文件夹中，则按上下键选择目标文件夹，进行“选项”操作：**完成**，复制选中文件到目标文件夹中；**开启**，进入到文件夹中下一层文件夹，决定是否复制；**建立资料夹**，新建文件夹并复制选中文件到新建文件夹中。

移动 其操作与复制档案类似，不同在于移动文件操作之后，文件不再在原位置保留。

删除 删除该文件。

删除全部档案 删除当前所在目录下所有文件。

排序 按左软键打开排序，可以选择依名称、依类型、依时间、依大小、无（即随机排列）的排序方法列出资料夹和文件。

4.6 消息

您可以通过短信息服务中心随意收发中文或英文短信息。本手机支持增强型短信息（EMS），可以在短信息中插入图片、动画、旋律、铃声，也可使用模板产生短信息。

4.6.1 短信息

写短信

请确认在写短信息之前已经正确设置了信息中心号码。

进入**写短信**子菜单，可以编辑短信息。按左软键进入“选项”菜单：

选择该操作，您可以根据您的需要进行**发送**、**保存并发送**、**保存**、**群组发送**操作。

常用短语 可以在当前信息光标所在处，插入常用短语中预设的文字信息。

插入对象 支持增强型短信息（EMS），选择插入对象，弹出EMS编辑选项：

文字格式 在该项菜单中，您可以对信息中文字进行格式设置：

插入电话号码：短信中插入号码。

插入电话簿姓名：短信中插入电话簿里的姓名。

插入书签：插入网页连接。

输入法 该项菜单提供了多种输入法可供选择。

注：部分城市和地区的短信息中心不支持大于 70 个汉字（或 160 个英文字符）的长短信息。只有兼容增强型短信息（EMS）的手机才能接收发送静态图标、动画图标及音乐信息。

收件箱

进入收件箱子菜单查看已接收到的短信息。非待机界面下收到一个短信息时，手机会发出振动（如果响铃方式设置为振动）或提示音（如果响铃方式设置为响铃），屏幕提示收到新消息。如果您不想马上阅读，退出此界面后图标区也将显示短信息的图标，并将接收到的短信息优先存在 SIM 卡上，直至 SIM 卡存满，改存到手机上。要读取新信息，可以进入收件箱列表，按**中间键**即可读取新的短信息。

查看信息列表时，可以按上下键选择上一条信息或下一条信息；在出现收件箱的短信息列表后，可以按**中间键**来阅读详细信息。在收件箱的短信息列表界面下，可按左软键“选项”进入菜单：

查看 阅读详细信息。

回复 给当前短信息的发送者发送短信。

删除 删除当前短信息。

聊天 可进入聊天室与发送都进行聊天。

选择删除 你可以浏览多条信息，笔触你想要删除信息最左边的方框选中，然后删除；

全部删除 一次性删除所有短信息；

发件箱

进入发件箱列表查看您发送时选择“保存并发送”的短信息。

草稿箱

进入草稿箱列表查看您选择“保存”没有发送出去的短信息。

常用短语

按左软键“确定”进入信息常用短语列表，可以对选定模板进行编辑、删除等操作。

短信设置

在短信设置中可进行短信息中心号码、短信息有效期、发送格式、消息报告、回复路径、自动保存、存储位置、信息传送设置的操作。

短信息中心号码：可设定服务商的短信中心号码；

短信息有效期：可设置短信的期望保存时间。有一小时、十二小时、一天、一周、最大值等选择；

发送格式：可选择文字、传真、传呼、电子邮件等四种发送格式；

消息报告：可设定消息报告。当短信发送成功后，会有消息报告回复；

回复路径：可设定回复路径。设置回复路径后，移动电话可循环发送 SMS 消息到短消息中心进行回复（但并非所有 SMS 的短消息中心都会这样设置）；

容量查询

显示各 SIM 卡和手机中存储的短信息空间；

4.6.2 彩信

彩信（MMS）即为多媒体短信服务，它最大的特色就是支持多媒体功能，能够传递文字、图像、声音等各种多媒体格式的信息。

彩信服务需要网络运营商支持，使用前请确认您的 SIM 卡支持该项服务或咨询相关的网络运营商。您的手机支持彩信功能，对其进行必要的彩信设置后，就可以收发多媒体信息了。

写信息

按左软键“确定”进入“写信息”子菜单，您可以看到以下选项：收件人、副本、密件副本、主旨、编辑内容。

编辑收件人信息，可选择“加入号码”或“加入电子邮件”。选择选项后可以直接输入收件人电话号码或电子邮箱，亦可按左软键“搜索”从电话簿中选择电话号码或电子邮箱。若同条彩信要发送多位，则在收件人列表界面按左软键“选项”可以进行以下操作：

加入号码 继续添加收件人号码。

加入电子邮件 继续添加收件人电子邮件地址。

编辑 对选中的收件人号码进行编辑。

删除 从收件人列表中删除当前号码。

删除全部 删除全部收件人列表中号码。若收件人只有一个时，此选项不显示。

注：收件人、抄送、密送联系人的输入方法相同。

编辑彩信内容界面下，按左软键“选项”进入编辑选项菜单，内容如下：

完成 完成彩信内容的编辑。

输入法 切换不同的输入法。在编辑界面按#键也可以切换输入法。

加入图片 插入资料夹中的图片至当前页。

加入声音 插入资料夹中的音乐至当前页。

加入视频 插入资料夹中的视频到当前彩信。

编辑视频 可以编辑新的视频文件到当前彩信。

移除视频 从当前彩信中删除当前视频文件。

加入附件 插入资料夹中的附件至当前页。

编辑图片 可以编辑新的图片到当前彩信。

移除图片 从当前彩信中删除当前图片。

编辑声音 可以编辑新的声音文件到当前彩信。

移除声音 从当前彩信中删除当前声音文件。

编辑附件 可以编辑新的附件到当前彩信。

移除附件 从当前彩信中删除当前附件。

加入新页面于前 在彩信当前页插入一页，使其成为当前页。

加入新页面于后 在彩信当前页后插入一页，使其成为当前页。

删除这一页 删除当前页并使其后一页成为当前页，若被删除页为最后一页则使前一页成为当前页。

前一页 进入当前页的前一页预览界面。

下一页 进入当前页的下一页预览界面。

加入书签文字 插入书签描述

预览多媒体消息 预览当前的彩信。

间隔时间 对当前页的显示时间进行设置（单位为秒）。页面时间在 1 ~ 60 秒之间，当输入超出范围，保存时给出相应提示，并返回编辑界面。

编辑完成后，按右软键“完成”，您可选择发送、存盘并发送、存储至草稿、存储成样板、发送选项及离开操作。

其中发送选项中，您可以作如下定制：

使用期内：即彩信在彩信中心的保存时间（该时间与网络运营商的服务有关）。

发送回报：即彩信是否成功发送到对方的信息反馈。

读取回报：即彩信是否被发送对象阅读的信息反馈。

优先权：设置当前彩信的优先级别。

注：每页最多只能添加一首音乐和一张图片。整个彩信的大小，以 K (千字节)为单位，在彩信编辑界面屏幕最上方显示：当前页号/总页数以及彩信的大小。选项菜单列出的操作会因为你所进行的操作不同而不同。

收件箱

收件箱存储所有收到的彩信。

当收到一条新彩信时，手机会提示，移动电话屏幕上会出现信息提示图标。若手机彩信接收设置中主网络相应设置设为“立即”，此时手机首先将彩信接收到手机缓存中，完成后，屏幕提示“新彩信信息”。当手机彩信接收设置中主网络相应设置设为“立即”但 WAP 网络出现堵塞或您将接收设置中主网络相应设置设为“延迟”的时候，新彩信来到时，需要先将彩信接收到手机上，然后才能进行其它操作。

当彩信内容被接收到手机收件箱中时，按左软键“确定”进入“收件箱”子菜单，手机将显示收件箱中的彩信列表。按上下键或左侧键滚动到要查看的彩信，按左软键“选项”可对当前彩信进行以下操作：

查看 浏览当前彩信内容。

回复 选择编辑彩信回复发信人，同时主题变为“回信：”加上原主题。

短信回复 回复短信给发件人。

回复给所有人 彩信回复给所有人，同时主题变为“回信：”加上原主题。

转发 将当前彩信进行转发，同时主题变为“转寄：”加上原主题。

删除 删除该条彩信。

全部删除 删除收件箱中所有彩信。

储存成样版 将该彩信保存为模版。

信息详情 查看彩信详细信息。

使用项目 可将发送方号码提取出来，保存至 SIM 卡或手机上，或直接拨打该号码。

发件箱

发件箱存储发送时选择存储的彩信。

草稿

草稿箱存储尚未准备好发送的彩信以备再次修改和发送。

预设消息

预设消息菜单存储一些常用彩信内容，以备您需要时直接使用。

设置

用户要使用彩信服务必须进行必要的设置才能使用。按左软键“确定”进入“设置”子菜单，可进行如下设置。

编辑设置 设置彩信的编辑模式、图片缩小和自动签名内容。

发送设置 设置彩信发送相关参数，包括以下参数：

使用期内：针对彩信在彩信中心保存时间进行设置；其中最大值由彩信中心决定彩信可保存的最大时间。

发送回报：即彩信是否成功发送到对方的信息反馈。

读取回报：即彩信是否被发送对象阅读的信息反馈。

优先权：设置当前彩信的优先级别。

间隔时间: 彩信每页显示时间的默认长度。您可输入 1-60 (单位为秒) 之间的任意整数进行设置。

发送时间: 彩信在您确定发出操作后, 允许重新发送的时间范围。

接收设置 彩信接收相关的设置, 主要包括以下参数:

主网络: 设置本机接收彩信下载内容的缓急程度, 如选择“立即”, 则彩信到达即下载; 选择“延迟”, 则会先收到彩信中心的一个彩信到达通知, 由您来决定是否下载彩信的内容; 如选择“拒绝”, 则本机拒绝接收彩信。

漫游网络: 设置本机在漫游状态下接收彩信下载内容的缓急程度。

发送阅读报告: 可以选择发送在接收到彩信时, 发出阅读报告; 或选择不发送以及询问方式来决定相应的彩信阅读报告发送策略。

允许发送报告: 通过确定/取消设置, 来允许或禁止阅读报告的发送。

过滤器 在此菜单下, 您可以对彩信接收进行过滤设置, 主要包括以下参数:

匿名寄信人: 对本机是否接收匿名彩信进行设置, 或允许接收, 或拒绝接收并退回这类信件。

广告信息: 对本机是否接收由服务提供商发布的广告信息进行设置, 或允许接收, 或拒绝接收并退回这类信件。

服务器设置 在此菜单中, 移动电话支持您对多种彩信发送网络进行相关设置, 并对相应的设置进行激活设置档操作。设置档的具体内容如下所示:

更改设置档名: 对设置档名进行编辑保存。

首页: 即设置彩信服务中心的网址。

网络帐号: 按左软键“选择”, 允许您从当前所有的 MMS 网络帐号中, 选择一个作为当前使用的 MMS 网络帐号。

联机型态: 分为 WAP 和 HTTP, 您可以通过该设置, 对彩信发送中的连结方法进行设置。

使用者名称: 设置彩信发出者姓名, 也可空白。

密码：发送彩信的访问密码，也可空白不设置。

注：1. 读取回报和发送回报的使用与您的网络运营商提供的服务有关，有关更多信息请向您的网络运营商咨询。2. 您的手机专为存储彩信预留了一定数量的可用空间。保存大量彩信可能占用全部此部分存储空间，因而您的手机可能提示存储空间已满。此时您必须先删除彩信各信件夹中多余的信息以保证有足够所需空间再继续保存新的彩信。

4.6.3 聊天

可设置聊天室和好友进行短信聊天。

4.6.4 语音信箱

当您不能接听电话时，就可以让对方拨打运营商给您提供的语音信箱服务号码给您留言，留言保存在服务网络的语音信箱系统中；事后，您可以访问语音信箱系统收听留言。

进入语音信箱子菜单，您可看到当前的语音信箱（最多设置两个语音信箱）。

按左软键“选项”进入信箱选项，可以对语音信箱进行编辑以输入语音信箱的号码或者连接至语音来实现对语音留言的收听。

语音信箱功能的实现需要网络运营商支持，您可能需要先申请开通该项服务。有关更多信息及语音信箱号码，请向您当地的网络运营商咨询。

4.6.5 小区广播

小区广播是指网络运营商发送的公共信息。使用小区广播服务，您可以从网络运营商处接收有关各种主题的信息，如天气、出租车、医院等。有关可用主题信息，请与您当地的网络供应商咨询。

进入小区广播子菜单，您可以看到四个菜单选项：接收模式、读取信息、语言、频道设置。

您可以通过读取信息，来获知当前收到的小区广播信息。

选择频道设置 ,可进行选择操作对备选小区广播频道进行选择 ,以过滤不需要接收的小区广播 ;也可以新增小区广播频道并对频道名称和编号进行设置 ;选择编辑对当前备选频道进行重新设置 ;选择删除去除备选小区频道。

注 :小区广播功能的实现需要网络运营商

4.7 设置

4.7.1 模式设置

分别有仅 SIM 卡 1 开、仅 SIM 卡 2 开、双卡开和双卡关 ,按方向键选择确定自己所需的模式。

4.7.2 情景模式

您的手机提供了多种情景模式 ,以便您根据不同事件和环境来自定义手机的铃声。首先 ,请根据当前场景 ,选择不同的情景模式 ,然后您只需对情景模式进行个人设置并开启即可。

一般模式 适用于一般的环境。

会议模式 适用于会议的环境 ,需预先设置 (例如 :可设置响铃方式为“振动”)。

户外模式 适用于户外活动 ,需预先设置 (例如 :可设置铃音音量到较高的状态)。

室内模式 适用于室内环境 ,需要预先设置。


耳机模式 适用于插入耳机情况下 ,需要预先设置 (例如 :减小铃音音量)。

蓝牙模式 需要配对蓝牙耳机并连接成功。

省电模式 开启该模式后背光灯变暗。

按上下键或左侧键滚动至所需的情景模式 ,然后按“选项” :
开启 启用选定的情景模式。

个人设置 对情景模式进行个人设置 ,选择需要更改的设置并进行相应的更改 ,包括 :铃声设置、音量、响铃方式、铃声类型、提示音、应答模式。参考接下来的“个人设置”的详细说明。

注：除静音模式外的其它模式出厂时已经做了设置，并已默认启动一般模式。在待机界面下，长按#键即可令手机进入静音模式，待机界面的图标区会有图标显示；再次长按#键则从静音模式退出，恢复到先前所设置的模式。

个人设置

铃声设置 从当前移动电话中的备选铃声中选出一首设置为各种铃声。其中对于来电铃音、闹铃均有系统内置以及用户自定义铃声可供选择；而对于开机、关机、消息提示音手机也有预设音调可供选择或通过静音关闭相应铃音；按键声则可以选择设置为无声、点选和音调三种。

音量 设置响铃声和按键音音量的大小。在音量调节界面中，可以通过上下键或左侧键，对音量进行设置。音量级别共分7级，1-7依次增大。

响铃方式 可以选择响铃、振动、振动及响铃、振动后响铃中任意一种方式作为当前响铃方式。

铃声类型 可以选择一声、连续、渐强中任意一种方式作为当前铃声类型。

提示音 可对警告音、错误、网络连接音、通话连接提示铃声进行选择/取消设置，以令相应情况下进行铃声提示。

应答模式 可以对任意键（除挂机键、右软键外）、自动（此项仅出现在耳机模式中）接听模式进行选择/取消设置，并存储设置。

4.7.3 触屏校准

你可以使用点触笔根据提示上下左右对触摸屏进行校准。

4.7.4 话机设置

时间与日期

可设置城市、时间/日期和格式。

定时开关机

设置可在指定时间内开机/关机。

语言

设置手机显示语言，有简体中文和 English 两种进行切换。

预设输入法

设置编写短信时默认的输入法。

待机菜单显示

墙纸 待机界面显示图片，可从系统中选择或是从手机、记忆卡中下载。

屏幕保护 在屏幕保护设置下可对屏幕保护的开关状态和等候时间（5 秒、15 秒、30 秒、1 分钟）进行设置，以决定是否启用屏幕保护和移动电话启动屏幕保护的间隔时间段；在屏幕保护选择子菜单下，可以浏览并选择系统自带屏幕保护作为当前的屏保，或采用下载，即通过浏览[我的资料]中的图片确定作为屏幕保护。在浏览系统自带屏幕保护时，可通过按左右键在影像选单中按顺序查看。

开机动画 开机动画的设置，一种方法是通过浏览系统自带的动画或图片，确定后完成设置，另一种方法是下载，通过浏览[我的资料]中的动画或图片，确定后作为开机动画。在浏览系统自带内容时，可通过按左右键在动画选单中按顺序查看。

关机动画 操作与开机动画相同。

显示日期时间 选择打开/关闭设置，以决定日期时间是否显示在待机画面上。

显示本机号码 选择打开/关闭设置，以决定您的号码是否显示在待机界面上。。

语音识别设置

在待机界面长按右软键在嘟声之后对准手机说出您想要执行的语音命令，手机识别到你的命令后，会相应的执行你所要的结果。如：对准手机说电话簿，识别到你的语音后，将会自动进入电话簿。

语音校准可分别手动和自动。具体支持的语音命令可查看菜单中的“帮助”。

问候语

可对开机时候是否显示问候语进行打开/关闭设置 ,并对问候语的内容进行编辑。

快捷功能

可对快捷功能添加、编辑、删除、全部删除、关闭和编辑顺序进行操作。

指定功能键

对方向键上下左右键进行设置。

快捷图标设置

选择打开/关闭快捷图标 , 决定是否在待机界面上显示快捷图标 , 可对快捷图标进行选择。

手写设置

对手写速度和手写笔色彩进行设置。

其它设置

对 LCD 背光亮度及持续时间进行设置。

4.7.5 网络设置

网络选择

通信网络的选择可以采用以下两种方式：

自动 移动电话根据 SIM 卡信息自动选择服务提供商。

手动 选择手动选择网络服务 移动电话将搜索以得到当前的服务提供商列表，以供用户根据 SIM 卡类型选择服务提供商。

偏好网络

优先网络，即移动电话在搜索网络过程中，优先选择的网络供应商。进入该菜单，将列出当前用户定制的优先网络供应商列表，左软键“选项”菜单包括如下内容：

从清单加入 从移动电话中预设的 PLMN 服务供应商列表中选择加入当前优先网络，并在优先权设置界面中，左右键移动，选择该供应商在搜索中的优先级别。

新增 该功能允许您自定义网络供应商名称，并定义其优先权。

变更优先网络 更改当前选定的网络提供商优先级别。

删除 删除当前选定的网络供应商。

注：优先网络清单中最多可以选择 9 个网络供应商，若超出此限制则无法加入和新增供应商到清单内，必须先删除清单中多余的网络供应商，然后再添加或新增网络供应商到优先网络清单中。选项菜单的显示和供应商个数与 SIM 卡有关。

4.7.6 安全设置

进入“安全设置”子菜单，您可设置手机的安全选项，以避免手机或 SIM 卡被非法使用。

SIM 锁

SIM 卡的锁定由 PIN 码来完成，可以防止您的 SIM 卡被非法使用。

注：缺省的 PIN 码一般是 1234，请尽快将其更改为自己设置的密码。PIN 码如果连续三次输错，SIM 卡将被锁死，这时，您需要 PUK 码来解锁 SIM 卡。PIN 码和 PUK 码可能和 SIM 卡一起提供给您，如果没有，请与您的网络供应商联系。

话机锁

手机锁密码可以防止您的移动电话被他人盗用。

注：缺省的手机锁密码一般是 1234，请尽快将其更改为自己设置的密码。

键盘锁

设置移动电话的自动键盘锁定功能,确定进入键盘锁设置界面,可以分别选择关闭(键盘自动锁定功能无效)、5秒、30秒、60秒、5分钟以在相应的时间内,若手机在待机状态下无任何操作,则键盘自动锁定。

注:若键盘上锁,先按左软键然后快速按#键即可对键盘解锁。

固定拨号

如果您的SIM卡支持,可以限制仅拨打选定的电话号码。当此功能打开时,仅可以拨打固定拨号表中的电话号码

进入“固定拨号”子菜单,您可以进行以下设置:

模式 通过输入PIN2码,即可完成对固定拨号模式的开关设置。

固定拨号清单 按确定进入,出现固定拨号号码列表,按选项可进行相应编辑、添加、删除等操作;若当前列表为空,则可通过添加来新增固定拨号号码。

注:打开或关闭固定拨号功能,需要您输入PIN2码,请与您的网络供应商联系获得PIN2码。PIN2码如果连续三次输错,固定拨号功能将无法使用,这时,您需要PUK2码来解锁。

禁止拨号

如果您的SIM卡支持,可以禁止拨打选定的电话号码。当此功能打开时,移动电话不能拨打当前禁止拨号号码列表中的号码。

模式 通过输入PIN2码,即可完成对禁止拨号模式的开关设置。

禁止拨号清单 按确定进入,出现禁止拨号号码列表,按选项可进行相应编辑、添加、删除等操作;若当前列表为空,则可通过添加来新增禁止拨号号码。

注：打开或关闭禁止拨号功能，需要您输入 PIN2 码，请与您的网络供应商联系获得 PIN2 码。PIN2 码如果连续三次输错，禁止拨号功能将无法使用，这时，您需要 PUK2 码来解锁。打开禁止拨号后，进入电话簿显示的号码中将没有禁止拨叫的号码。

更改密码

在该菜单下，可以对三个号码进行修改设置：

PIN 若当前 PIN 码锁已经激活，则输入正确的旧的 PIN 码，即可对 PIN 码进行重新设置。

PIN2 输入正确的旧的 PIN2 码，即可对 PIN2 码进行设置。

话机锁密码 输入正确旧的手机密码，可重新设置移动电话的密码。

注：上述输入的密码必须为大于等于 4 位小于等于 8 位的数字，方能成功进行密码的更改。

4.7.7 一般通话设置

本机号码

对通话过程中，本机号码是否显示在如下设置中选择：

系统预设 当移动电话作为主叫方时，主叫号码在被叫方的显示由网络决定。

隐藏号码 当移动电话作为主叫方时，主叫号码的隐藏由本机设置。

发送号码 当移动电话作为主叫方时，主叫号码的显示由本机设置。

呼叫等待

打开此功能后，在进行通话时如有新的来电，网络会通知您。具体使用可与您的网络供应商联系。

启动 启动此功能。

关闭 关闭此功能。

查询 查询本功能的状态。

呼叫转移

呼叫转移网络服务允许您将某种业务的来电在某种预设的情况下转接到一个您指定的电话号码上。您可以设置和取消手机的来电转移功能。该项业务需要网络支持，请与您的网络供应商联系，以开通此业务。

该功能包括：无条件转移（设置后主屏图标区有转移图标）、联络不到转移、无应答转移、遇忙转移、转接所有数据来电等不同情况下对各种来电的转接处理，进入相应的转移菜单中，可以如下操作：

启动 设置当前来电转移的转接号码。

关闭 禁止呼叫转移。

查询 查询本功能的状态。

设置完成之后，当您不需要呼叫转移的时候，可以通过取消转移，来禁止上述功能的使用。

呼叫限制

进入“呼叫限制”子菜单，您可以任意设置下列呼叫限制组合来提高安全性。有的网络供应商可能不提供呼叫限制这种服务，具体使用时请与您的网络供应商联系。网络供应商将提供一个四位的禁止密码以便您能启用呼叫限制。在该菜单中，您可以分别对以下呼叫作以限制：

禁止拨出 可以分别对所有电话、国际电话、国际不含国内三种电话作呼出限制功能的启动、关闭和查询操作。在对所有电话作拨出限制的情况下，移动电话将禁止呼叫除紧急呼叫外的任何号码。在启动操作中需设置禁止密码，而取消激活即关闭操作中，需输入启动时设置的密码，方能完成操作。

禁止来电 在此菜单下可以对所有电话的限制进行启动、关闭和查询，即禁止所有来电；或对漫游来电进行启动、关闭和查询操作。

取消限制 输入禁止密码，即可令所有限制呼叫设置无效。

更改密码 输入旧的呼叫限制密码，设置新的限制密码。

黑名单

可设置黑名单为打开/关闭，也可对名单进行编辑。被设为黑名单的号码

来电时，将无法拨通你的电话。

自动重拨

通过对其进行打开/关闭设置，来激活或禁止该功能。若打开此功能，在对方忙或无法接听电话时，本机将持续自动拨叫该号码 10 次，到对方接听或您按下挂机键或右软键“取消”为止。此功能可以省去您重复拨打电话的麻烦。

速拨

可对状态设置为打开并编辑速拨清单，设置编辑好后可直接在待机界面拨按数字拨出。

IP 拨号

移动电话支持 IP 拨号功能，最多可编辑设置三组 IP 号码。当您在电话簿下，选定号码并按左软键“选项”，选择 IP 拨号的时候，移动电话即会在该号码前自动加上当前激活的 IP 号码，并呼出。

在选定某一 IP 号码记录状态下，按左软键“选项”可进行如下操作：

启动 选定 IP 号码作为当前 IP 呼叫号码。

编辑 输入 IP 号码，进行编辑设置。

通话变声

此功能能在通话时让对方听不出你的声音，有八种不同声音的模式进行选择。

通话时间显示

设置通话时是否显示时间记录。

通话时间提示

在此菜单下可对一定长度的通话时间进行提示，依据菜单功能依次可以选择以下提示方式：

关闭 关闭该功能。

一声 输入 1-3000 之间的任意数字，即选择到达该时间(秒为单位)时进行通话时间的提示。

周期 输入 30-60 之间的任意数字，即从输入时间(秒为单位)开始，每隔 1 分钟进行通话时间的提示。

自动限时

可设置通话时的限定时间，期限在 1-9999 秒中设置。

线路切换

可在线路 1 和线路 2 之间进行切换。

关闭群组

对所设置的群组进行关闭。

4.7.8 恢复出厂设置

在此菜单下，输入手机锁密码，确定后手机自动重开机后即可将手机的部分相关参数设置恢复到移动电话出厂的情况。

注：缺省的手机锁密码一般是 1234，请尽快将其更改为自己设置的密码。

4.8 多媒体

4.8.1 照相机

本手机内置高清晰摄像头，您可以随时随地进行拍照，并把照片保存到手机或是存储卡内（确定已经插入存储卡）。

照相机设置

选择照相机菜单，按左软键“确定”进入照相机取景界面，可按左右键调节相机曝光补偿参数，按上下键调节相机焦距（照片大小设为 640×480 时不支持调焦功能）；按数字键 1 调节[特效设置]；按数字键 2 调节[白平衡]；按数字键 4 调节[延迟拍摄]时间；按数字键 5 调节[连拍设置]数目；按数字键 6 调节[拍照模式]；按数字

键 7 调节[照片品质]；按数字键 8 调节[照片大小]；按#键显示或隐藏各快捷设置功能显示图标。

在取景状态，按左软键“选项”可以进行如下操作，从而进行更为详细的参数设置。

到相簿 转到相簿，显示当前相簿中照片文件列表。

相机设置 包括对快门声、曝光补偿、避免闪烁、延迟拍摄、连拍设置操作内容的调节。以上操作均使用左右键进行调节。调节完毕，按左软键“确定”激活当前设置。

照片设置 包括对照片大小和照片品质的调节。

白平衡 设置白平衡状态。

情境模式 设置拍照的情境模式：自动或夜拍模式。

特效设置 设置照片拍摄的特殊效果。

图框 选择相框（照片大小设为 640×480 时不支持相框拍照）。

储存路径 可选择保存到手机或是存储卡中。

还原设置 按左软键“确定”，然后再按左软键选择“是”，则照相机参数还原到出厂设置。

拍照

在照相机取景状态下，调节镜头，让被拍摄物显示在取景框中。

取好景后，按中间键或右侧拍照键拍照。

拍完后，按左软键对当前图片进行储存，然后回到取景状态；按右软键不保存照片，返回到取景状态，按中间键保存图片，并可将图片以彩信形式发送出去。

在连拍设置开启的拍摄操作中，照片的存储均是在拍摄同时自动完成。

保存图片文件的默认名称是“JPG”+“四位图像序号（依拍摄时间依次递增）”+字母。您可从[多媒体]的[相簿]菜单或[我的文档]\存储卡盘（确定已经插入存储卡）下的[相簿]文件夹中查看图片。

4.8.2 相簿

选择相簿子菜单，您可方便查看保存在相簿中照相机拍摄的图片列表，并按左软键“选项”对选择的图片进行查看、浏览模式、传送、更名、删除、删除全部档案或对相簿中图片排序，还可以选择保存路径（手机或者存储卡）。查看图片时，通过按左右导航键或左侧音量键可顺序浏览。

传送操作可选择将照片发送至墙纸、至屏幕保护、至开机动画、至关机动画、至电话簿、至彩信、至蓝牙，具体情况下操作成功与否受彩信空间大小、相片大小等因素有关；排序操作可以选择按名称、按类型、按时间、按大小和无排序（即随机排列）中的一种来排序。

4.8.3 数码摄像机

录像机设置

选择视频录像机菜单，按左软键“确定”进入视频录像机界面。

此时按上下键可调节录像机的焦距，按左右键可调节录像机曝光补偿参数；按数字键1调节[特效设置]；按数字键2调节[白平衡]；按数字键4调节[夜拍模式]。

按左软键“选项”进行如下操作：

到播放器 转到视频播放器列表，显示当前列表中电影文件。

录像器设置 包括对白平衡、曝光补偿、夜拍模式、避免闪烁操作内容的调节。以上操作均使用左右键进行调节。调节完毕，按左软键“确定”激活当前设置。

影片设置 包括对动画品质调节。

特效设置 设置录像特效。

储存路径 可选择保存到手机或是存储卡中。

还原设置 按左软键“确定”，然后再按左软键选择“是”，则录像机参数还原到出厂设置。

录像

在录像器取景状态下，调节镜头，让被拍摄物显示在取景框中。取好景后，按中间键或者右侧拍照键开始录像。

影片录制过程中，按中间键可以暂停影片的录制；然后按中间键可以继续该影片的录制。

影片录制完成后，按右软键“停止”停止当前影片的录制并选择是否保存，然后回到取景状态。

保存影片文件的默认名称是“MOV”+“四位图像序号（依拍摄时间依次递增）”+字母。您可从[视频播放器]菜单或[我的文档]\存储卡盘（已经确定插有存储卡）下的[电影]目录查看影片。

4.8.4 视频播放器

进入视频播放器，您可方便查看保存在 Videos 文件夹中的影片列表，并按左软键“选项”对选择的影片进行播放、传送、更名、删除、删除全部档案或对列表中影片排序和保存路径。

影片播放时，按左右键控制影片的播放进度，按左侧键调节播放音量；发送操作可以将影片发送到电话簿(avi 格式时有此选项)、通过蓝牙发送出去。

在影片播放过程中，按数字 0 键或中间键可以暂停或继续影片的播放。按*键可以实现影片的全屏播放。

4.8.5 音乐播放器

按上下键来选择播放的音乐文件,然后按中间键进行播放,按左右键跳到上下一首音乐的播放；按左侧键可调节音乐的播放音量。

在音乐播放器界面下，按左软键进入，然后按左软键“选项”可播放该音乐或查看音乐文件中的详细信息、加入铃声库（设该音乐为备选铃声之一）并进行更新播放清单操作；当把设置中的“自动生成清单”状态设置为关闭后，“歌曲”列表的选项菜单将会增加手动更改列表的菜单项“新增、移除、全部移除”。

注：执行“更新播放清单”操作，把[我的资料]中 [My Music]子目录下的音乐文件更新到播放清单中，而无需手动修改。

因音乐格式较多，对于有些格式的音乐可能出现无法播放或时长与进度条显示有误等问题，请尽量使用常用的 MP3 格式音乐 (MPEG1.0 layer 3, CBR 编码)

4.8.6 录音

该子菜单会列出当前移动电话上存储的 AMR 或 WAV 为后缀的录音保存文件，并在界面上方显示录音文件生成日期以及文件的大小，若当前无任何录音文件，则提示[空白]。

按左软键“选项”，可显示出录音的选项菜单，内容依次为：

录音 开始新的录音。在录音界面下，可以按左软键“暂停”或按中间键暂时停止录音，并在暂停的情况下，按中间键或左软键“继续”来恢复录音的进行。可按右软键选择“停止”来进入录音文件的文件名编辑界面，并在编辑好录音文件名之后，在选项菜单中，选择“存储”来保存录音文件到[我的文档]/手机或存储卡盘[Audio]子目录下；也可按挂机键返回待机界面，同时由系统自动对文件进行保存操作。

注：在录音文件名编辑界面，可清除文件名，然后按右软键“返回”，可选择放弃当前录音文件。

播放 播放当前选定的录音文件。

附加 对于 AMR 文件，可在当前的录音文件上追加录音，并将最后所有录音记录保存到当前的文件中。

注：对于 WAV 文件此选项不会出现。

更名 对当前的录音文件名进行重新编辑。

删除 删除当前录音文件。

删除全部档案 删除当前移动电话上的所有录音文件。

设置 按左软键“确定”进入录音设置菜单，通过左右键对文件格式进行设置。文件格式在 AMR 和 WAV 之间切换，此设置保存后，在下次录音中，对录音文件的格式起到更改作用。

传送 可将当前选定的录音文件，发送到情景模式作为备选铃声或通过彩信、通过蓝牙编辑之后发出。具体情况下操作成功与否与彩信空间大小、录音文件大小等因素有关

4.8.7 游戏

智能拼图

智能拼图游戏的任务是在尽可能短的时间内使用尽可能少的步骤将零乱的拼图块恢复成小图上的图形。按 **2, 4, 6, 8 键**或**方向键**来实现图块的移动。游戏分为**简单、一般、困难**三个模式，拼图块方阵的规模随之不断扩大，难度增加。

游戏设置

游戏设置包括游戏音效的开启/关闭设置。

4.9 电话簿

您可以使用电话簿功能将名片信息储存至手机，可存储以下内容：联系人的姓名、电话号码、家庭电话、公司名称、电子信箱、公司电话、传真号码、生日、大头贴、影片连接、铃声选择、来电群组信息。

注：本手机可存储 500 笔电话簿记录，SIM 卡存储电话号码记录的数目因其容量而不同。

快速寻找 可在电话簿的最下方输入相应的首字母查询联系人。

姓名查找 输入查找姓名，在电话簿中查找符合条件的记录。

添加号码 在电话簿中加入新的一条电话号码记录至 SIM 卡或至手机。

手机中新增电话簿记录至手机，除了可以输入姓名、电话号码、家庭电话、公司电话、传真号码外，您还可为新增的电话簿记录设置以下内容：

公司名称：编辑设置联系人所在公司名称。

电子信箱：编辑电子邮件地址。

生日：编辑联系人生日。

大头贴：设置当前电话号码记录的个性化来电图片。您可选择手机预设的图片，也可从[我的资料]的资料夹中选择能成功预览且大小合适的图片作为个性化来电大头贴图片。

影片连接：设置当前电话号码记录的个性化来电影片。您可选择手机预设的影片或从[我的资料]的资料夹中选择合适的来电影片。

铃声选择：设置当前电话号码记录的个性化来电铃声。通过按左右键可从手机系统的内置铃声中选择个性化来电铃声。

注：[我的资料]中的铃声文件只有发送至情景模式后才可以被选择。

来电群组：您可将存储在电话簿中的电话号码记录依据交往性质加入到不同组别。

注：新增电话簿记录至 SIM 卡时仅保存姓名、电话号码和来电群组信息。

全部复制 选择从 SIM 卡到手机将 SIM 卡上的所有电话号码记录复制到手机或选择从手机到 SIM 卡进行反向的复制操作。

注：将手机中的电话号码记录复制到 SIM 卡时只复制手机中电话号码记录的“姓名”、“电话号码”和“来电群组”信息。

全部删除 选择从 SIM 卡删除或从手机删除可分别删除 SIM 卡或手机上的所有电话簿记录。

注：从 SIM 卡删除或从手机删除删除全部号码前需要输入密码，默认密码为 1234。为避免重要个人信息丢失，请谨慎操作删除功能。

来电群组 移动电话支持来电群组功能，您可以在来电群组列表界面下，选定群组，查看并编辑**群组明细**。群组明细包括群组名称、来电铃声、来电图片、来电影片连接等进行编辑设置，并可对**群组成员**进行增减操作。

其它号码 可对本机号码进行编辑和删除。

设置 可以选择如下选项：

容量查询：可以查询手机和 SIM 卡的电话簿记录存储容量以及已经占用的空间。

存储位置：可以设置电话号码默认保存位置，用户也可在保存时选择。

名片设置：可以对电话簿中是否显示家庭电话、公司名称、电子信箱、公司电话、传真号码、生日、大头贴、影片连接、铃声选择、来电群组进行设置。

我的名片 可以对我的名片进行编辑和传送。

名片版本 选择名片版本。

来电大头贴 可从[**我的资料**]的文件夹中选择合适的照片作为来电显示的大头贴照片。

来电铃声 可选择手机内置铃声或代换铃声连接，选择**存储卡**（确认已插入存储卡）下的音乐作为来电铃声。

来电影片 可选择[**我的资料**]文件夹中的影片作为来电影片。

4.10 工具箱

4.10.1 日历

进入日历子菜单，屏幕上会显示出当月日历，并且当前日期用其它背景框标出。按导航键更改日期，屏幕上的日历信息也会相应更新。

4.10.2 备忘录

根据软键提示选择“添加”或进入“选项”菜单，可以在当天加入行程表安排。也可从日历界面，进入“选项”菜单选择跳至指定日期，加入行程安排，这样您就可以方便地管理工作生活中的各项任务，安排和记录您将来要做的事项。当您预先安排的某事项时间到达时，手机将发出提示音提醒您去完成这些预先安排的事项。在当前行程为空的情况下，您可以通过添加来增加行程安排，当行程不为空时，按左软键“选项”可看到如下菜单选项。

查看

查看当前选定的行程内容。

添加

选择添加，创建新的日历行程事项。可选择分类，有其它、会议、课程、约会等。您可编辑行程的日期、时间、备注、闹钟、方式选项，按上下键滚动选择选项。

日期：设置日历行程事项执行的起始日期。

时间：设置日历行程事项应该完成的时间范围。

备注：编辑日期行程事项的主题内容（注：备注内容不能为空）。

闹钟：打开/关闭闹钟，设置当日历行程事项起始时间到达时是否启动闹钟提示。

方式：设置日历行程事项的闹钟提示重复方式为“一次、每天、自定义（默认为周一到周五的闹钟，用户也可以根据自己的需要设置为一周中的某几天）、每周、每月”。

注：手机专为日历行程预留了一定数量的可用存储空间，若选项中无新增选项，无法再新增日历行程时，必须删除存储的不重要日历行程记录，方可创建新的日历行程事项。只有当日历行程事项的闹钟设置为“打开”时，其方式设置才有效。

编辑

选择编辑，对选定的行程记录中日期、时间、备注、闹钟、方式内容进行编辑修改。

删除

删除当前行程安排记录。

全部删除

删除当天所有行程安排记录。

传送行事历

您可以选择通过短信、通过彩信或通过蓝牙将行事历传送到其它地址，或可以选择存到文件将此行事历保存到档案。

4.10.3 闹钟

移动电话最多可设置五个闹钟（关机后闹钟仍然有效）。在闹钟菜单显示的闹钟列表中，选定一个闹钟进行编辑：可分别对闹钟进行打开/关闭、时间、响铃方式的设置。其中响铃方式可以选择设置为：一次、每天、自定义（默认为周一到周五的闹钟，用户也可以根据自己的需要设置为一周中的某几天）。

4.10.4 世界时间

进入世界时间子菜单，首先出现世界时区浏览图，按左右键移动坐标位置，界面上将显示出坐标标注城市的日期和时间。

4.10.5 计算器

您的手机为您提供了一个具备四个基本功能的计算器，方便您进行简单运算。

注：此计算器精确度有限，会产生舍入误差，尤其是在除不尽的时候。当计算超过范围，显示区会用字母“E”来表示。

4.10.6 汇率换算

进入汇率换算界面，首先输入汇率，在换算界面下，按上下键选择相关的功能栏，在比率切换栏上，按左右键可切换当前汇率的比例方法，即原始币种金额与目标币种金额之比率或其倒数。选定汇率的比例方法，在原始币种金额栏中输入数字，按左软键“确定”即可在目标币种金额栏中显示出换算结果。

注：货币换算中汇率的最大输入范围 5 位有效数字(包括小数点)，货币栏最大输入范围 7 位有效数字(包括小数点)，超出此范围无法输入，换算结果的显示范围为 12 位有效数字（包括小数点）。输入过程中按#键可以输入小数点。

4.10.7 健康管理

在健康管理菜单下，包括**身体质量指数**两种功能。

身体质量指数 在该菜单下，选定您的性别，输入您的身高(范围：55~300cm)、**体重**（范围：1~300kg），确定后，将给出您的身体质量指数，以提示您身体质量**瘦、正常或胖**。

4.10.8 秒表

一般秒表 分为分别计时和以圈计时方式，选择“查看记录”可以查看保存的计时记录。

多面向秒表 按左软键“开始”，然后按导航键控制上下左右四个方向的条码，可以分别记录上下左右四个方向的时间。

注：使用一般秒表或多面向秒表计时时，按左软键秒表暂停，长时间按中间键或左软键“继续”可将秒表时间全部清零。

4.10.9 阅读室

此功能可以帮助您阅读保存在手机或存储卡（确定已经插入存储卡,按左右方向键可切换选择存储位置）上的 TXT 格式的文字文件。您只需要将要阅读的文件拷贝到[我的资料]/手机或/存储卡盘下的[readers]文件夹中，然后进入阅读室功能即可阅读。

按左软键“选项”进行如下选项操作：

浏览 浏览所选择的文件内容。

跳页 跳到所输入页面

详细资料 显示文档的日期大小

更名 对所选文件重新命名。

删除 删除所选文件。

删除全部文件 删除所有显示在阅书架下菜单下的文件。

排序 对电子书菜单下显示的文件进行排序操作，您可以选择按名称、按类型、按时间、按大小和无排序（即随机排列）中的一种来排

序。

注：此功能仅支持显示小于 2M 的 TXT 文件，且只有保存在 [readers] 文件夹中的 TXT 文件才能够显示在此菜单中。本机仅支持显示 Unicode 编码格式的电子书。

4.10.10 蓝牙

您可以通过蓝牙无线技术将手机连接至兼容的设备。为确保可在手机和其他支持蓝牙无线技术的设备间进行互操作，请使用经我公司认可，适用于此型号手机的配件。请向其他设备的制造商咨询，以确定其设备是否与本手机兼容。

在某些地区，使用蓝牙无线技术可能受到一些限制。请向当地主管部门或服务供应商咨询。

使用需要蓝牙无线技术的功能，或在使用其他功能时在后台运行。这些功能，则会更快地消耗手机电池的电量，缩短电池的使用寿命。

使用蓝牙无线技术，手机可与最远相距 10 米的兼容蓝牙设备建立无线连接。因为支持蓝牙无线技术的设备是通过无线电波进行通信的，所以您的手机和其他蓝牙设备不需要保持相互正对。但是，蓝牙无线连接可能因为墙壁或其他电子设备等障碍物而受到干扰。

激活蓝牙 按左软键打开或关闭蓝牙功能。

搜寻免持装置 按左软键“确定”搜寻免持装置，如蓝牙耳机等。如果附近有蓝牙设备，并且已经打开，手机将找到该装置，按左软键“连接”，输入蓝牙密码配对，成功绑定。

我的装置 按左软键“确定”进入我的装置，显示已和本手机建立过联机的装置记录。选择一项记录，按左软键“选项”可进行如下操作：

联机：对该设备进行联机，可选择服务记录中的服务进行联机。

装置名称：进入可以修改装置名称。

删除：删除该记录。

删除所有：删除所有记录。

服务记录：显示该装置的服务记录。

联机中装置 显示联机中装置及其服务，可按左软键“断线”断开对该设备进行联机。

设置 蓝牙功能设置。

本机可被搜寻：按左软键打开或关闭此功能。

本机装置名称：可选择相应输入法后对本机装置名称进行修改。

认证需求：设置连接蓝牙装置时是否需要认证。

设置声音路径：可选择留在手机或转至免持装置。

文件传输设置：设置分享目录和目录权限。

我的蓝牙 显示我的蓝牙服务记录。

注：本手机支持的蓝牙服务包括：免持装置服务、耳机装置服务、串行端口服务、拨号网络服务、对象传输服务、档案传输服务、进阶声音播放服务、影音远程控制服务，详情请参考您的蓝牙耳机说明。

第5章 输入法

5.1 概述

此款手机支持中英文输入法，为您提供多种输入方法。在手机中允许输入汉字的功能项有：

- 输入、编辑短信息
- 输入、编辑电话簿姓名
- 查找电话号码姓名
- 自定义问候语
- 编辑彩信中的文本
- ……

5.2 键盘定义

清除键：清除输入内容。

右软键：一般表示返回。

导航键（上下左右键）：一般用于光标的移动或待选字的选择。

#键：按#键可在不同输入法之间切换：

| 输入法图标 | 说明 |
|-----------------|-----------|
| 智能拼 | 智能拼音输入法 |
| ABC | 大写字母输入法 |
| a b c | 小写字母输入法 |
| 123 | 数字输入法 |
| 智能 ABC | 智能英文大写输入法 |
| 智能 a b c | 智能英文小写输入法 |
| 拼 | 拼音输入法 |
| 笔 | 笔划输入法 |

*键：在各种输入状态下，按*键调出符号输入框。

5.3 输入法说明

5.3.1 拼音输入法

拼音输入法状态下，键盘的具体定义：

| 键名 | 对应字符或功能 | 说明 |
|--------|----------|------|
| 数字 2 键 | abc | 拼音符号 |
| 数字 3 键 | def | |
| 数字 4 键 | ghi | |
| 数字 5 键 | jkl | |
| 数字 6 键 | mno | |
| 数字 7 键 | pqrs | |
| 数字 8 键 | tuv | |
| 数字 9 键 | wxyz | |
| * 键 | 调出符号输入界面 | |
| # 键 | 切换输入法 | |
| 上键 | 向上翻页 | |
| 下键 | 向下翻页 | |
| 左键 | 向左滚动 | |
| 右键 | 向右滚动 | |
| 清除键 | 清除输入内容 | |
| 右软键 | 返回 | |
| 中间键 | 输入选定的候选字 | |

拼音输入法的一般操作顺序：

键入拼音字母：对于拼音中第一个要输入的字母，您需要按多次 2 - 9 数字键输入拼音，如您想输入“老”拼音为“lao”，需要先按 5 键三次，输入“l”，其中每次间隔要在 0.5 秒之内，超过该时间，则系统认为您选定当前的拼音字母；按 2 键一次，选择 a，按 6 键两次输入“o”，即可完成拼音 lao 的输入，并显示出“lao”备选的汉字。

注：对于拼音输入法，要求输入的第一个拼音字母必须符合拼音规则，即或者为可单独发生的韵母(a, e, o)或者为拼音音节的第一个声母，而对于某些韵母(u, i, ü)则无法输入。

选择和选定并输入字：按上下键上下翻页，按左右键查找待选汉字，按中间键选定汉字。

选定联想字：联想输入会给出上一个字或者常用字的词组联想，可以按上下键上下翻页，按左右键查找待选汉字，按中间键选定汉字。

编辑已输入字：按左右键左右移动光标，按上下键上下移动光标，按清除键删除汉字，长按清除键清除当前所有输入。

5.3.2 智能拼音输入法

智能拼音输入法状态下，键盘的具体定义如下：

| 键名 | 对应字符或功能 | 说明 |
|--------|-----------|------|
| 数字 1 键 | | |
| 数字 2 键 | abc | 拼音符号 |
| 数字 3 键 | def | |
| 数字 4 键 | ghi | |
| 数字 5 键 | jkl | |
| 数字 6 键 | mno | |
| 数字 7 键 | pqrs | |
| 数字 8 键 | tuv | |
| 数字 9 键 | wxyz | |
| * 键 | 调出符号输入界面 | |
| # 键 | 切换输入法 | |
| 上键 | 向上翻页选择备选字 | |
| 下键 | 向下翻页选择备选字 | |
| 左键 | 向左滚动或选择拼音 | |
| 右键 | 向右滚动或选择拼音 | |
| 清除键 | 清除输入内容 | |
| 右软键 | 返回 | |

| | | |
|-----|----------|--|
| 中间键 | 输入选定的候选字 | |
|-----|----------|--|

智能拼音输入法的一般操作顺序：

键入拼音字母：2 - 9 数字键输入拼音，手机会根据输入的字母选择所有可能的拼音组合供选择，如按两次 2 键，则会给出“ba”、“ca”、“bao”、“bai”等多种选择，您当然也可以继续按键输入拼音，以减少可选的拼音音节。

选择和选定拼音：按左右键进行选择拼音，按中间键选定拼音后，按清除键删除汉字，长按清除键清除当前所有输入。

选择和选定并输入字：按上下键上下翻页，按左右键查找待选汉字，按中间键选定汉字。

选定联想字：联想输入会给出上一个字的词组联想，可以按上下键上下翻页，按左右键查找待选汉字，按中间键选定汉字。

5.3.3 笔画输入法

笔画输入法的键盘具体定义为：

| 键名 | 对应字符或功能 | 说明 |
|--------|----------|----|
| 数字 1 键 | 横、提 | |
| 数字 2 键 | 竖、左竖钩 | |
| 数字 3 键 | 撇 | |
| 数字 4 键 | 点、捺 | |
| 数字 5 键 | 顺折 | |
| 数字 6 键 | 弧折 | |
| 数字 7 键 | 逆折 | |
| 数字 8 键 | ?号通配符 | |
| 数字 9 键 | 横竖折 | |
| * 键 | 调出符号输入界面 | |
| # 键 | 切换输入法 | |
| 上键 | 向上翻页 | |
| 下键 | 向下翻页 | |
| 左键 | 向左滚动 | |
| 右键 | 向右滚动 | |
| 清除键 | 清除输入内容 | |

| | | |
|-----|----------|--|
| 右软键 | 返回 | |
| 中间键 | 输入选定的候选字 | |

附图：笔画输入法即笔画与数字对应表

| | | | | | | | | |
|--------|--------|---|--------|-------------|---|--------|---|--------|
| 1 | 2 | 3 | 4 | 5 | 6 | 7 | 8 | 9 |
| 一 一 | 丨 丨 | 丿 | 丶 丶 | ㇇ ㇇ ㇇ | ㇏ | ㇇ ㇏ | ? | ㇇ ㇏ |

笔画输入法一般操作顺序：

按汉字的标准笔画顺序按相应的数字键，输入笔画，手机将显示对应于输入笔画的待选汉字；笔画输入法可以输入汉字部首。

选择和选定并输入字：按上下键上下翻页，按左右键左右滚动，查找待选汉字，按中间键选定汉字。

选定联想字：按上下键上下翻页，按左右键左右滚动，按中间键选定汉字。

编辑已输入字：按左右键左右移动光标，按上下键上下移动光标，按清除键删除汉字，长按清除键清除当前所有输入。

注：其中的“8”键为？号通配符，即代表所有其它的笔画，给出备选汉字。

5.3.4 智能英文输入法

智能英文输入法 (Smart English)，分别分为大写和小写两种，即智能 ABC 和智能 abc。

智能英文输入法的键盘具体定义为（对应字符以“；”为界分别为智能英文 ABC 和智能英文 abc 无分号，则两者对应相同字符）：

| 键名 | 对应字符或功能 | 说明 |
|----|---------|----|
|----|---------|----|

| | | |
|--------|-------------|--|
| 数字 0 键 | 空格 | |
| 数字 1 键 | . | |
| 数字 2 键 | ABC ; abc | |
| 数字 3 键 | DEF ; def | |
| 数字 4 键 | GHI ; ghi | |
| 数字 5 键 | JKL ; jkl | |
| 数字 6 键 | MNO ; mno | |
| 数字 7 键 | PQRS ; pqrs | |
| 数字 8 键 | TUV ; tuv | |
| 数字 9 键 | WXYZ ; wxyz | |
| *键 | 调出符号输入界面 | |
| #键 | 切换输入法 | |
| 上键 | 光标上移或选择单词 | |
| 下键 | 光标下移或选择单词 | |
| 左键 | 光标左移 | |
| 右键 | 光标右移 | |
| 清除键 | 清除输入内容 | |
| 右软键 | 返回 | |
| 中间键 | 输入选定的候选单词 | |

智能英文输入法的一般操作方法：

每个按键都被用于输入该键对应的字符，并根据前一按键对应的字符自动变化以组合成词。快速重复按键直到您需要的字符或单词出现。

按清除键清除错误输入，长按清除键清除当前所有输入。

5.3.5 英文输入法

英文输入法（包括英文大写输入和英文小写输入）的键盘具体定义为（对应字符以“；”为界分别为智能英文 ABC 和智能英文 abc 无分号，则两者对应相同字符）：

| 键名 | 对应字符或功能 | 说明 |
|--------|---------|----|
| 数字 0 键 | 0，空格 | |
| 数字 1 键 | 1 或符号 | |

| | | |
|--------|---------------|--|
| 数字 2 键 | ABC2 ; abc2 | |
| 数字 3 键 | DEF3 ; def3 | |
| 数字 4 键 | GHI4 ; ghi4 | |
| 数字 5 键 | JKL5 ; jkl5 | |
| 数字 6 键 | MNO6 ; mno6 | |
| 数字 7 键 | PQRS7 ; pqrs7 | |
| 数字 8 键 | TUV8 ; tuv8 | |
| 数字 9 键 | WXYZ9 ; wxyz9 | |
| *键 | 调出符号输入界面 | |
| #键 | 切换输入法 | |
| 上键 | 光标上移 | |
| 下键 | 光标下移 | |
| 左键 | 光标左移 | |
| 右键 | 光标右移 | |
| 清除键 | 清除输入内容 | |
| 右软键 | 返回 | |
| 中间键 | 输入选定的候选单词 | |

英文输入的一般操作方法：

每个按键都被用于输入多个字符。快速重复按键直到您需要的字符出现。

按清除键清除错误输入，长按清除键清除当前所有输入。

5.3.6 数字输入法

数字输入法的键盘具体定义为：

| 键名 | 对应字符或功能 |
|--------|---------|
| 数字 1 键 | 1 |
| 数字 2 键 | 2 |
| 数字 3 键 | 3 |
| 数字 4 键 | 4 |
| 数字 5 键 | 5 |
| 数字 6 键 | 6 |
| 数字 7 键 | 7 |

| | |
|--------|--------|
| 数字 8 键 | 8 |
| 数字 9 键 | 9 |
| 数字 0 键 | 0 |
| #键 | 切换输入法 |
| 上键 | 光标上移 |
| 下键 | 光标下移 |
| 左键 | 光标左移 |
| 右键 | 光标右移 |
| 清除键 | 清除输入内容 |
| 右软键 | 返回 |

数字输入法的一般操作方法：

按数字键 0-9 以输入对应的数字。

按清除键删除错误输入，长按清除键清除当前所有输入。

第6章 常见问题

在使用电话过程中出现任何问题，请参照下列条款加以解决。如果问题仍然存在，请立即与联想指定经销商或维修商联系。

屏幕出现输入 PIN：

输入 SIM 卡所带的有效 PIN 密码。如果您不知道密码，请立即与网络服务供应商联络。

屏幕出现输入 PUK 码

三次输入错误的 PIN 码后，您的 SIM 卡将会被锁住，要解锁，您必须输入 PUK 码，请立即与网络服务供应商联络。

屏幕出现插入 SIM 卡信息：

确认 SIM 卡安装正确。检查 SIM 卡是否正常工作，其可能有缺陷或出现故障。如果是这样，请交付网络服务供应商解决。

显示不在服务区，网络故障：

检查信号强度指示器。如果无网络信号，您可能处于地下室或建筑物中的网络盲区。移至其它地区接收信号。还有另外一种情况，您可能处于网络未覆盖区，可以要求您的网络服务供应商提供网络服务范围。

声音质量差，回音或有噪声使通话困难：

挂断电话，再次拨号，网络服务供应商可能为您转接一条通话质量较好的线路。

待机时间变短：

所在地信号较弱，手机长时间寻找信号所致。在您不想接听电话时，请临时关机；或者电池使用时间过长，电池使用寿命将至，需更换新电池。

手机不能开机：

检查电池电量或充电。可以在充电期间，打开手机检验一下。手机如果长时间静置后容易使电池过度放电，此时无法开机，充电时开始较长时间内也无响应，需要等电量恢复后才能开机。

不能发送短信息：

您要检查您的服务中心号选项，您可能没有开通 SMS 服务，或者短信息发送对象无效，或您所在地区的网络服务供应商不支持该项服务。

不能充电：

有三种可能：一是手机充电器工作不良，您可以就近与联想指定维修商或经销商联络；二是环境温度不适宜，可以更换充电环境；三是接触不良，可以检查充电器插头。

电话本不能添加数据

电话本存储已满。可删除部分原有无用条目。

不能选择某些功能

没有开通此项服务或者所在地的网络服务供应商不支持该服务。请与联想指定维修商、经销商或网络服务供应商联络。

第7章 名词解释

小区广播

此服务允许您接收广播短信息，如天气、交通等信息。

DTMF(双音多频)

发出音频信号，用于电话银行，自动应答机等。

国际电话 International Indicator

当输入一个正确的国际电话号码时，号码前需加 '+' 号。

网络服务供应商 Network Service Operator

要使用您的手机，您必须先与网络服务供应商签订协议，并需要一个 SIM 卡。

PIN(个人标识码)

这个密码是用于授权使用 SIM 卡的功能和信息。PIN 码由网络运营商提供。它可能是由一个 4 到 8 位的数字组成，可以根据需要修改。

PIN2(个人标识码 2)

这个密码是用于授权使用 SIM 卡的一些特殊功能，在某些国家里网络运营商不一定为您提供 PIN2 码。

PUK(个人解锁码)

用于解开被锁定的 SIM 卡，由网络运营商提供。

漫游

在协议网络的范围外使用您的手机。

SIM(用户身份识别模块)

它包含了协议的细节、安全信息和记录个人电话本。

SMS(短信息服务)

短信息的发送和接收都是通过网络的短信息中心进行的，要使用这项服务必须要网络支持。

WAP(无线应用协议)

特别为移动通信设备设定的标准，使您可以简单、快捷的接入支持 WAP 的网络。

第8章 附录

语音辨识功能详细使用说明

简单来说语音辨识是使用语音对手机的一些功能进行控制的功能，包括进行打开电话簿，备忘录，计算器，未接电话，写短信，音乐播放器等。

语音辨识模块主要包括两个子模块：

- (1) 识别方式
- (2) 帮助

1. 语音识别设置

在话机设置菜单选项里有语音识别设置子菜单，子菜单下面有识别方式和帮助菜单。

2. 语音辨识命令情景对话。

待机界面下，长按右软键，在嘟声后用户进行语音命令输入。现在支持的语音命令有多个。

第9章 技术参数

常规

品名：GSM 双频 GPRS 功能数字移动电话机

型号：Lenovo P806

系统：GSM 900/DCS 1800

环境温度

最高：+55 °C

最低：-10 °C

基本参数

重量：141.7 克（含标准电池）；

尺寸（长×宽×厚）：约 117 X 56.5X17.5mm；

通话时间：300-420（分钟）*；

纯待机时间：450-650（小时）*；

电池容量：1760mAh 锂电池；

*视当地网络信号环境状况而定。

执行标准号：Q/LMLX101

核准代码：CMI I ID：2008CP1413

进网许可证号：

| 有毒有害物质或元素名称及含量标示 | | | | | | | | |
|--|---|----------|--------|--------|-------------|------------|---------------|---|
| 部件名称 | | 有毒有害物质含量 | | | | | | 部件环保使用期限及回收利用信息 |
| | | 铅 (Pb) | 汞 (Hg) | 镉 (Cd) | 六价铬 (Cr VI) | 多溴联苯 (PBB) | 多溴二联苯醚 (PBDE) | |
| 主机 | 主板 | ○ | ○ | ○ | ○ | ○ | ○ |  |
| | 机壳 | ○ | ○ | ○ | ○ | ○ | ○ |  |
| | 贴片器件 | x | ○ | ○ | ○ | ○ | ○ |  |
| | 装配器件 | x | ○ | ○ | ○ | ○ | ○ |  |
| 充电器 | | x | ○ | ○ | ○ | ○ | ○ |  |
| 电池 | | x | ○ | ○ | ○ | ○ | ○ |  |
| 耳机 | | x | ○ | ○ | ○ | ○ | ○ |  |
| 数据线 | | x | ○ | ○ | ○ | ○ | ○ |  |
| 包装附件 | | ○ | ○ | ○ | ○ | ○ | ○ |  |
| 说明 | <p>备注 1：主机、电池、充电器中少量特殊用途的贴片电子元器件（如高压电阻、陶瓷电阻、二极管等）中的铅含量可能 0.1%，主机中的螺钉螺座、耳机中的插头、数据线中的线芯因采用性能更优的合金，其铅含量也可能 0.1%，这些器件均符合欧盟 RoHS 指令要求的豁免条款，属于目前在技术上尚未找到替代物无法替代。</p> <p>备注 2：本公司郑重承诺将在技术可行的情况下持续推动有毒有害物质减量化及完全替代。</p> <p>备注 3：部分机型因功能设计以及其它原因，不配置耳机、数据线、台式充电器等，请依据产品实际配置参考本表了解产品限量物质含有情况。</p> | | | | | | | 整机环保使用期限以及回收利用信息（不含电池） |
| | | | | | | | |  |
| ○：表示该有毒有害物质在该部件所有均质材料中的含量均在 SJ/T11363-2006 标准规定的限量要求以下。 | | | | | | | | |
| X：表示该有毒有害物质至少在该部件的某一均质材料中的含量超出 SJ/T11363-2006 标准规定的限量要求。 | | | | | | | | |

147-001665

V1.0