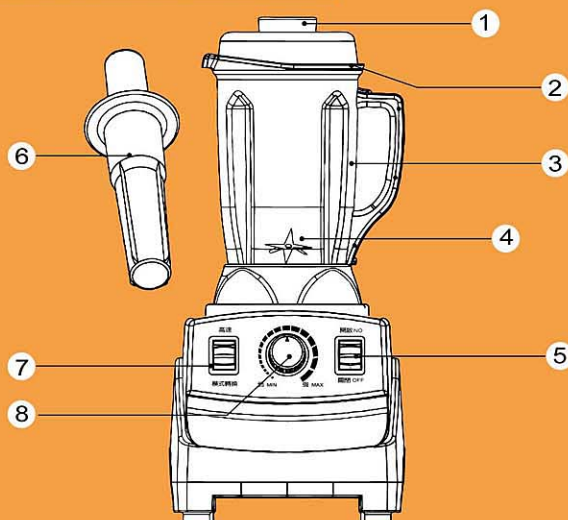


電壓	110V/60Hz	消耗功率	1420W	果汁杯容量	2 L
重量	4.5 KG	外型尺寸	W 225 X D 200 X H 485(mm)		

各部名稱

- ① 量杯
- ② 食品級TPE杯蓋
- ③ 食品級PC杯具
- ④ 刀組
- ⑤ 電源開關
- ⑥ 調理棒
- ⑦ 模式轉換
- ⑧ 無段數調速旋鈕



免費諮詢專線：0800-005438 [0800-鈴鈴-我是聲寶] <http://www.sampo.com.tw> fax:(03)3286299 e-mail: cs@sampo.com.tw

聲寶股份有限公司 桃園縣龜山鄉大華村頂湖路26號

隨同產品發行保證書，請於購買時注意索取，
請要求經銷商填妥購買日期及蓋店章，以確保您的權益。

SAMPO

聲寶健康養生調理機
使用說明書

KJ-G1020BL

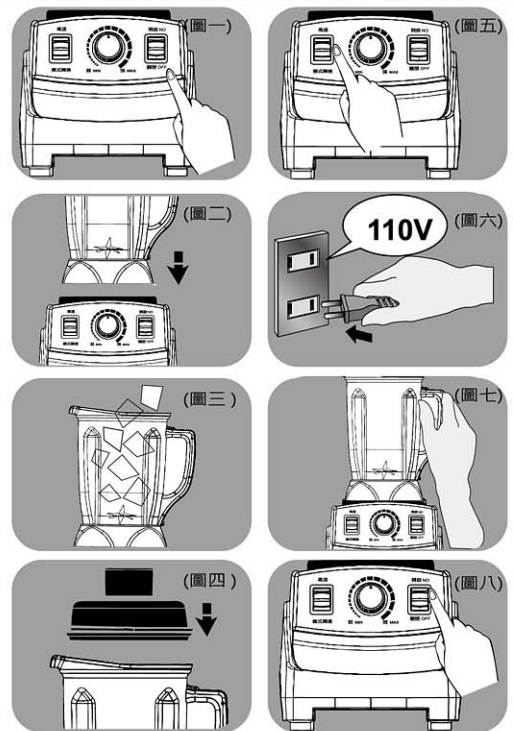
User Manual

安全注意事項

- 因本機馬力強大，請選擇適當平面置放。
- 插電前，請先確認本機開關為關之狀態。
- 啟動時，需用手扶住杯具，以避免因震動而產生搖晃。
- 馬達轉動時，若不用調理棒攪拌，可蓋上量杯，避免食物溢出。
- 要把食物倒出前，應先關掉電源，且務必等待至刀組停止運轉後，才可將杯具從機座上取下。
- 因刀片鋒利，請勿用手觸碰，避免割傷。
- 本機不使用時，請將插頭拔起。
- 當電源線有破損時，請勿使用。
- 杯具內請勿放入金屬物品，如刀、叉、湯匙...等。
- 請勿讓孩童單獨靠近本機器，以免發生危險。
- 本機體、電源和插座，不可局部或完全浸於水中清洗，以免發生觸電。
- 禁止用手清洗刀具，需使用工具進行清洗。

使用方法

- 檢查電源開關須向下推至“關閉 OFF”位置。(如圖一)
- 將杯具緊固於機座上。(如圖二)
- 將食物倒入杯內(如圖三)，若為固體食物，須注入一些流質。(如：水、牛奶、蜂蜜...)
- 蓋上TPE杯蓋再放入調理棒或量杯。(如圖四)
- 選擇“模式轉換”(如圖五)，插上正確的110V/60Hz的電源(如圖六)，用手扶住杯具(如圖七)，將“電源開關”撥至“開啟ON”位置(如圖八)，機器即啟動，使用調理棒攪拌食物至均勻狀或打成粉末狀。(注：選擇“模式轉換”開關時，將開關向上撥至“高速”，即最高轉速工作，將開關向下撥至“模式轉換”同時調節“無段數調速旋鈕”，產生各種不同轉速，配合各種食物使用)。
- 將“電源開關”撥至“關閉 OFF”位置，以關閉電源。
- 待刀片完全停止轉動時再取下杯具，將食物倒出。
- 使用完畢後，請將插頭拔除。



保養方法

- 建議在杯具中倒入溫水(必要時，可加適量洗潔精於杯中)，啟動馬達轉動5~10秒後，將水倒掉，再將杯具杯蓋等用純淨水沖洗乾淨，倒放滴乾再收藏。
- 欲清洗前，為預防機器誤動作，確保安全先拔下插頭，並將杯具從機座上拔離。
- 用海綿或抹布小心擦洗杯體和杯蓋，再倒放晾乾。
- 請勿把手伸進杯內清洗杯壁，除非刀組已卸下。
- 使用乾布擦拭旋轉軸及馬達機座(注意：馬達機座不可用水清洗)。不易擦拭時，可用中性洗潔精擦拭後，再用乾布擦至清潔即可。

緊急處理方法

- 使用時若有持續發生冒煙或起火燃燒現象，請立即關閉且將插頭儘速拔起，並通知經銷商或與本公司服務站聯繫。
- 本產品的電源線如有任何損壞時，必須由製造廠或其服務處或具有類似資格的人員更換，以避免危險。