

SONY®

数字磁带录像机

DVW-A510P/510P

音频节目重放板

BKDW-507

并行 (50芯) 接口组件

BKDW-509

控制面板扩展组件

BKDW-510

控制面板盒

BKDW-511

Digital BETACAM™

操作手册

中文

第一辑 (第4版)

适用于序列号NO.10001及更高版本 (DVW-A510P/510P)

目录

第一章 概述	1-1 DVW-A510P/510P系列概述 1-2 1-2 特点 1-3 1-2-1 数字Betacam格式 1-3 1-2-2 全套反馈功能 1-6 1-2-3 高级重放功能 1-7 1-2-4 操作简便 1-8 1-3 可选附件 1-10
第二章 部件与控制器的位置与功能	2-1 控制面板 2-2 2-1-1 上控制面板 2-3 2-1-2 下控制面板 (DMC区) 2-6 2-1-3 下控制面板 (磁带操作区) 2-8 2-1-4 下控制面板 (搜索操作区) 2-10 2-1-5 下控制面板 (时间码区) 2-12 2-2 副控制面板 2-14 2-3 系统设置板 2-17 2-4 接口板 2-20
第三章 录像机的设置	3-1 连接外部设备 3-2 3-3-1 连接数字信号 3-2 3-3-2 插入和退出磁带 3-3 3-2 设置菜单 3-4 3-3-1 主菜单的项目 3-4 3-3-2 改变菜单设置 3-6 3-3 叠加文字 3-8 3-4 磁带的装退 3-11 3-3-1 推荐的磁带 3-11 3-3-2 插入和退出磁带 3-12
第四章 重放	4-1 准备重放 4-1 4-2-1 设置开关 4-2 4-2-2 选择显示的时间码 4-2 4-2-3 调整音量 4-3 4-2 重放 4-2 4-2-1 正常重放速度 4-2 4-2-2 缓进/往复/可变速模式下的不同速度重放 4-2 4-2-3 主导轴瞬时加速重放 4-3 4-2-4 动态移动控制 (DMC) 重放 4-3
附录	技术规格 A-2

第一章

概述

本章概述DVW-A510P/510P系列产品功能。

1-1 DVW-A510P/510P系列概述	1-2
1-2 特点	1-3
1-2-1 数字Betacam格式	1-3
1-2-2 全套反馈功能	1-6
1-2-3 高级重放功能	1-7
1-2-4 操作简便	1-8
1-3 可选附件	1-10

1-1. DVW-A510P/510P系列简介

DVW-A510P系列和DVW-510P系列数字放像机采用了数字Betacam格式。

- DVW-A510P能够重放模拟Betacam和Betacam SP格式磁带。
- DVW-510/510P不兼容模拟Betacam或Betacam SP格式。
- DVW-CA510P数字磁带放像机可安装到Betacart，可与模拟Betacam或Betacam SP格式兼容。

1-2. 特点

1-2-1. 数字Betacam格式

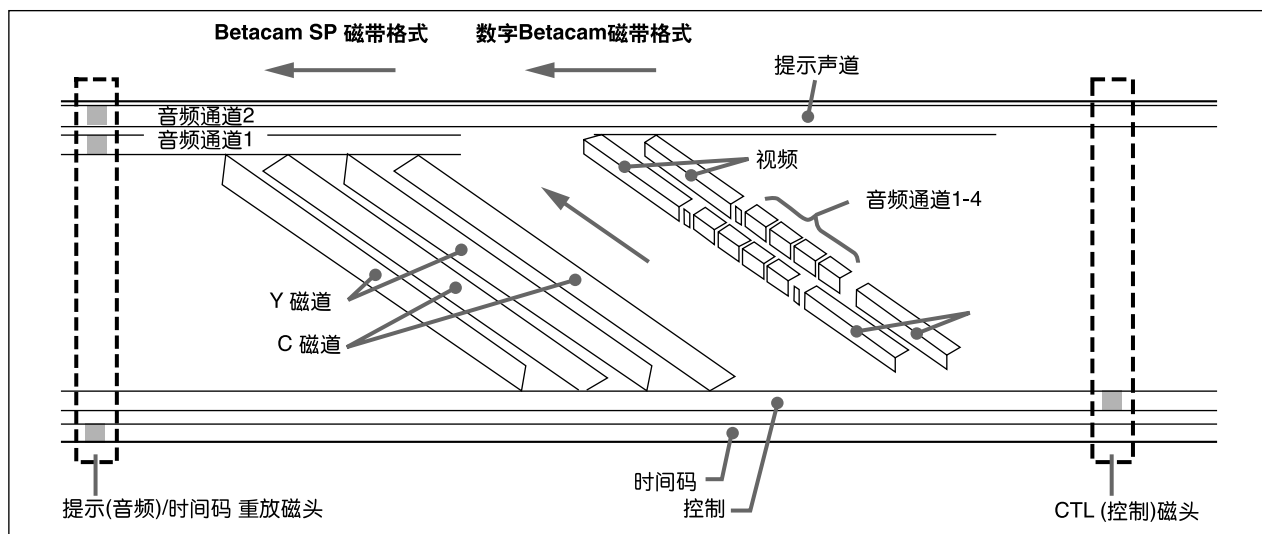
DVW-A510P/510P系列产品采用新开发的数字Betacam格式，它是对Betacam和Betacam SP格式的扩展。数字Betacam格式最大限度地利用录制区以获得高质量的录制效果，同时保留了模拟Betacam磁带重放兼容性。下列几项专为此目的而开发：

- 系数录制系统
- 强力纠错系统
- 优质精确磁头和带动态跟踪头的磁鼓
- 全新的自动搜索系统

这些功能使录像机可重放数字Betacam格式，长达120分钟以上（用L带）。数字Betacam格式的磁带大小与普通的Betacam和Betacam SP格式的磁带大小完全一样。

磁带格式

每场的视频信号与4个声道的音频信号被录制到磁带的6个螺旋扫描轨迹上，采用稍慢的磁带速度和比传统Betacam和Betacam SP格式快3倍的磁鼓旋转速度。数字Betacam格式有三条纵向轨迹：CTL轨迹、时间码（LTC）轨迹和提示音轨迹，与传统的Betacam和Betacam SP格式一样。但是，传统的1声道被取消，用于螺旋轨迹的扩展。大直径的磁鼓既保证了最优化的数字信号录制，同时通过专门研制的时基校正电路保留了模拟Betacam重放兼容性。



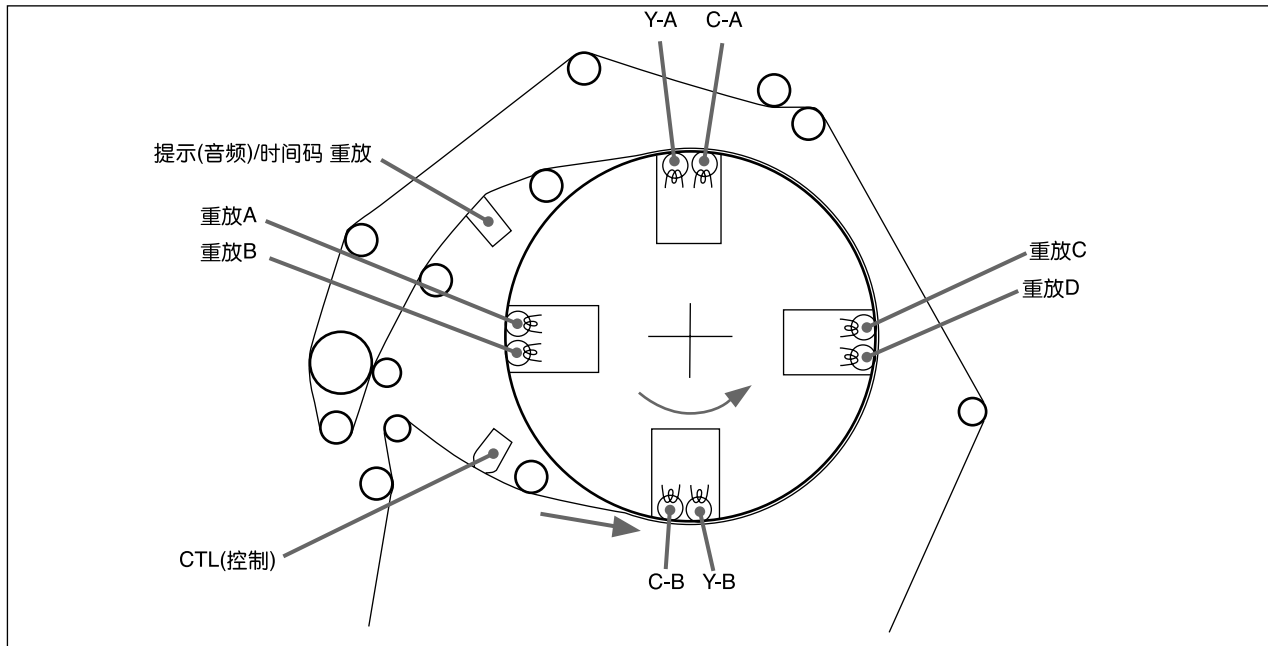
磁带图

1-2 特点

固定与旋转磁头的排列

下图是固定与旋转磁头位置的示意图。

A/B/C/D重放磁头是用于数字 Betacam重放的DT[®] (动态跟踪) 磁头，DVW-A510系列有Y-A、C-A、Y-B和C-B磁头 (DT磁头)，用于模拟Betacam重放。



固定与旋转磁头位置

数字信号处理综述

数字视频信号的处理基于4:2:2分量数字D-1格式和CCIR 601量化标准。数字率使用系数录制系统压缩数字音频信号都按照AES/EBU格式进行全比特处理。

RF均衡器

数字 Betacam格式采用加扰NRZI (不归零倒相) 音道编码格式记录数字视频信号及数字音频信号, 这一格式对磁迹偏离和噪声都有较优越的减弱特性。RF均衡电路采用自动均衡器和Viterbi 解码系统, 以良好的信噪比, 将磁带上的加扰NRZI (不归零倒相) 信号重放出来。

ECC解码器

当同步和ID 码从重放出的数字信号中分离出来后, 数字的视频及音频信号被内部和外部的ECC (纠错正码) 纠正。数字Betacam格式采用了Reed-Solomon码作纠错系统, 一旦在重放中发现有杂音或大量信号失落之类的错误, 大部分都可通过ECC解码器纠正过来。

比特率压缩解码器

经系数录制系统编码修正的视频信号, 以与录制过程相反的过程, 被解码为原始分量数字信号。系数记录系统采用DCT (离散余弦变换)、量化管理和可变字长编码系统将信号压缩为数字 Betacam格式。

视频误差隐蔽

一些错误ECC不能纠正, 可由误差隐蔽电路利用相连场的视频信号或附近的图像单元加以补偿。

输出接口

重放分量数字视频和四声道数字音频信号, 通过时分多路复用, 压缩为符合SMPTE 259M/EBU T.3267/CCIR 656-III标准的分量串行数字信号。视频和音频信号可通过同轴电缆传输。对于模拟输出, 分量视频信号被D/S 转换为模拟分量信号, 当他们被编码为复合数字信号时, 再被D/A转换为模拟复合信号。对于音频输出, 有AES/EBU数字音频接口和D/A转换的模拟音频信号。

1-2 特点

1-2-2. 全套反馈功能

全程进给功能

可以使用DVW-A510P/510P系列作为馈源，将录像机与DVW-A500P/500P系列连接，以实现在组合或插入模式下自动或手动编辑。录像机也有全套反馈功能。

快速进入编辑点

搜索盘让您以快速模式进入编辑点，速度是从静像到正常重放速度的 ± 50 倍，而在慢速模式时，可以选择-1到+1、-3到+3倍正常速度。可以-1到+3倍正常重放速度监控无噪声彩色图像。在快速、慢进和可变模式下同样可以快速访问剪辑点，实现对磁带上的数字音频信号实行可辨监控。

动态跟踪控制编辑

用DT (动态跟踪) 磁头可将编辑内容以-1到+3倍的正常速度重放，并将速度变化存储在存储器中，供以后自动编辑用。

数字计时器

计时器显示CTL和时间码 (LTC/VCTC1)、或用户比特，以实现编辑点的精确设置。

.....

1) LTC (纵向时间码) :

沿纵向轨迹录制的时间码。

VITC (垂直间隔时间码) :

视频轨迹在构消隐期间录制的时间码。

1-2-3. 高级重放功能

高品质数字重放

DVW-A510P/510P采用分量数字视频和四声道20比特数字音频重放系统，并带有先进的纠错及隐蔽系统，能提供优质的视频及音频信号。

带DT磁头的无杂波重放

用DT磁头，可以从-1至+3倍正常速度范围内的54种速度进行无杂波重放，包括静止图像的重放。数字和模拟Betacam重放也都支持无杂波重放。

内部时间码读取器

重放过程中，内部时间读取器读出时间码和用户比特。

计算机伺服系统

计算机控制的伺服马达直接驱动磁鼓、磁带主导轴和两个带盘的转动，以保证磁带的快速精确读取。

1-2 特点

主导轴瞬间加速功能

您可以在 $\pm 15\%$ 的范围内调整重放速度，比如，用以确保两台录像机同放一个节目时同步。

独立音量控制

可在监控音量表的同时，单独控制四个声道的音量。

1-2-4. 简便的操作

设置菜单

使用下部控制面板，可实现将录像机连接到设备的接口与录像机操作模式的初始化设置。

易于操作的面板

所有的重要控制部件都安装在易于操作的面板上，该板可倾斜；并可拆卸下来，与BKDW-510/511控制面板扩展组件/控制面板盒组合，可实现遥控。

体积小、重量轻、低功耗

录像机体积小、重量轻，适宜户外广播车用或电子现场节目制作(EFP)。

遥控操作

录像机有RS-422A串行9芯和可选的并行50芯遥控接头，可与现有的很多编辑控制设备连接。

数字小时表

支持三种小时显示和一种循环计时显示：包括录像机的总开机运行时间、磁鼓的总转动时间、总的磁带运行时间和总的卷带和退带次数。

自诊断

一旦维修菜单起作用，出现任何故障产生，将导致录像机进行自我诊断，并在时间计数器窗口中显示相应的错误代码。

易于维护的插件电路板

录像机使用插件电路板以简化维修和检查。

可在标准19英寸机架上安装

机器可安装在标准的EIA-19英寸机架上，参看安装手册。

1-3. 可任选附件

以下附件可用在录像机上。

BKDW-507 音频节目重放板

在重放时，能使音频信号的输出保持原始声调。这块板也能在节目重放时使图像稳定。

BKDW-509 并行 (50 芯) 接口组件

能通过并行接口实现来自外部控制器的遥控。

BKDW-510 控制面板扩展组件

录像机的控制面板能够拆下来，通过提供的电缆与主机相连，当作遥控单元使用。

BKDW-511 控制面板罩

安装在控制台上的控制面板起到保护作用。

第二章

部件与控制件的位置与功能

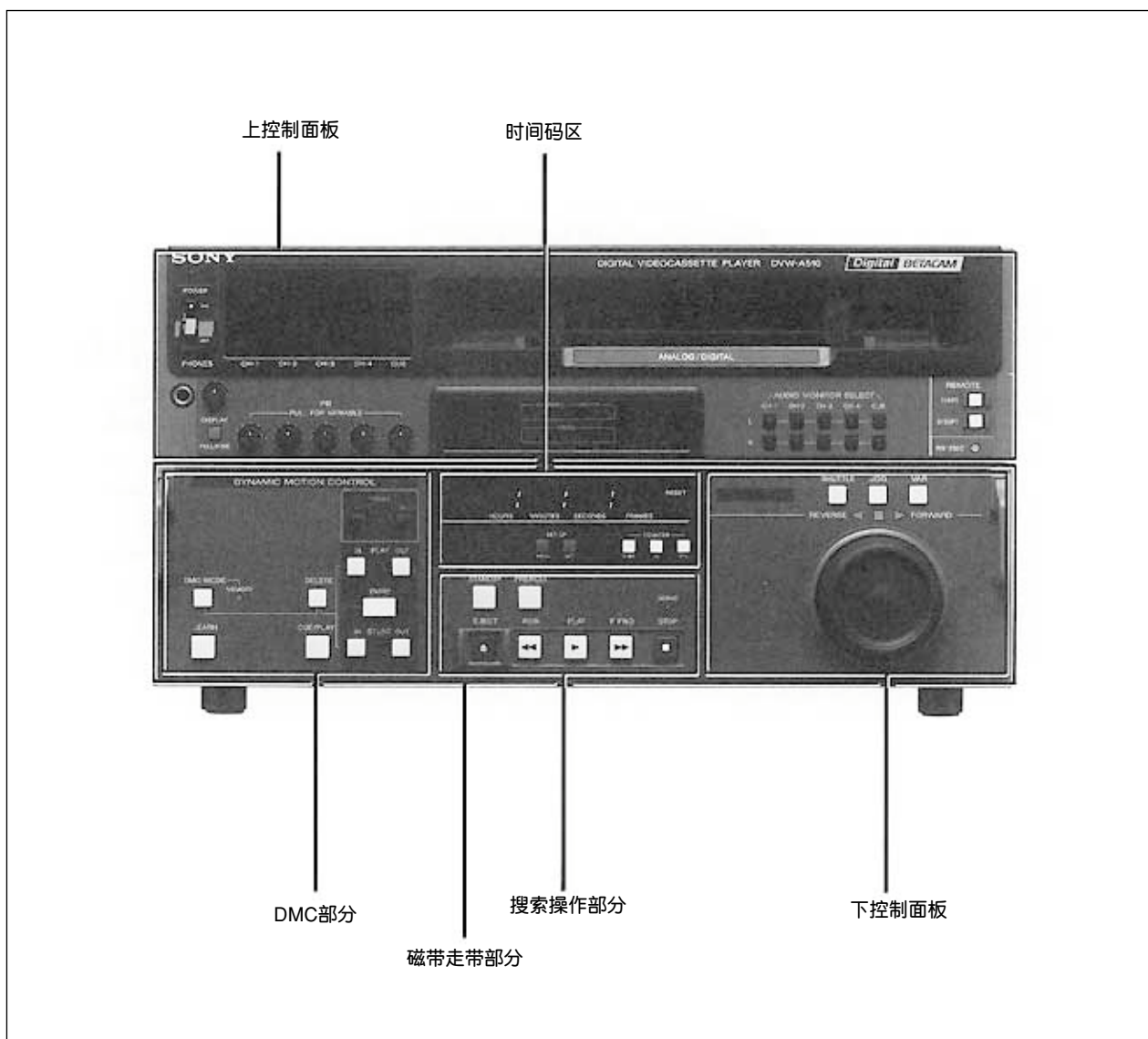
本章简要介绍录像机的主要部件的用途与功能。

2-1	控制面板	2-2
2-1-1	上控制面板	2-3
2-1-2	下控制面板 (DMC区)	2-6
2-1-3	下控制面板 (磁带操作区)	2-8
2-1-4	下控制面板 (搜索操作区)	2-10
2-1-5	下控制面板 (时间码区)	2-12
2-2	副控制面板	2-14
2-3	系统设置板	2-17
2-4	接口板	2-19

2-1. 控制面板

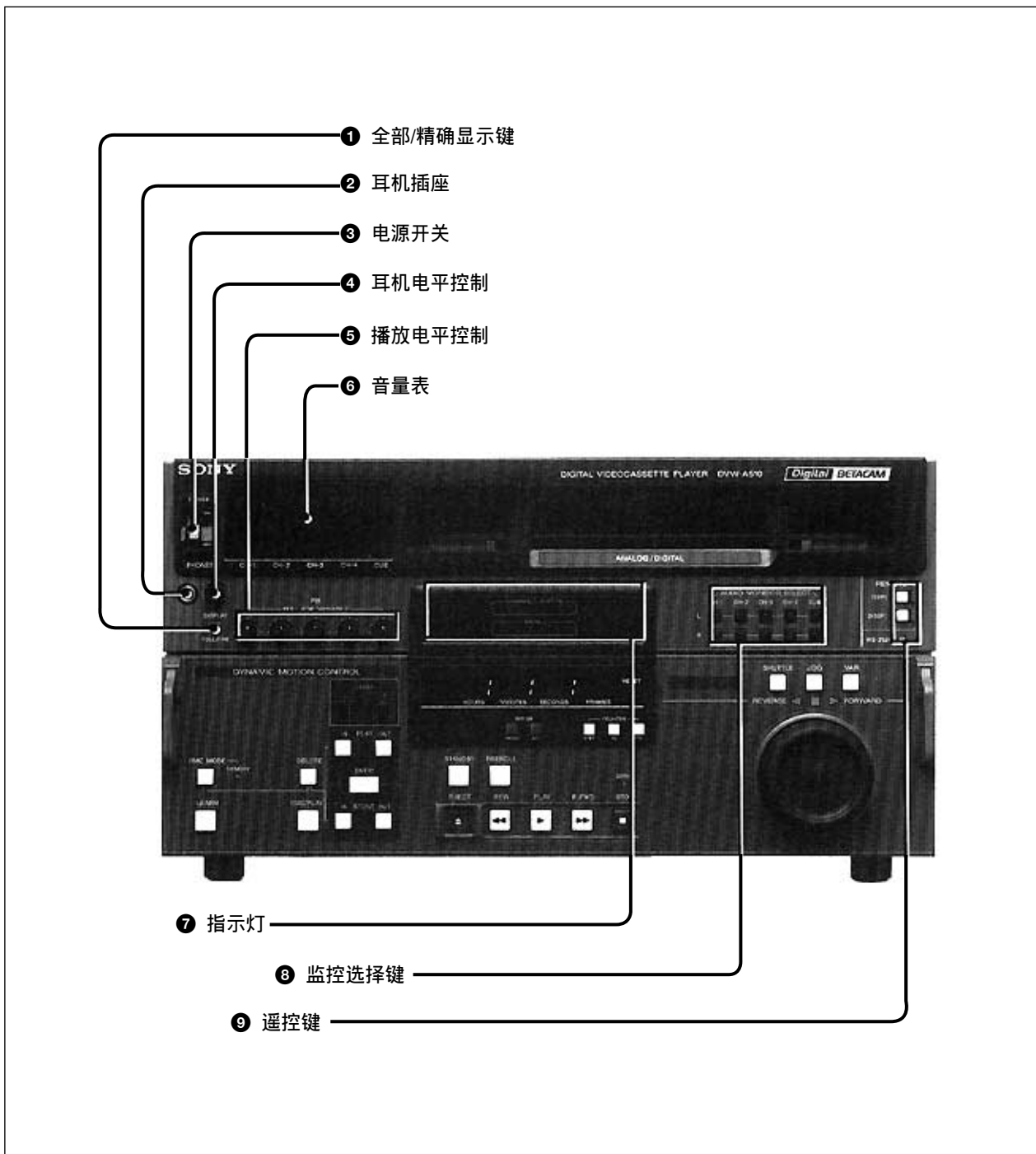
控制面板包括以下几个部分。

- 上控制面板
- 下控制面板：DMC区、磁带走带区、搜索操作区、时间码区



控制面板

2-1-1. 上控制面板



上控制面板

2-1. 控制面板

❶ 全部/精确显示 (DISPLAY FULL/FINE) 键

选择音量表范围

全部 (FULL)：音量表的范围从-60至60分贝或-40至+20分贝。使用的范围在设定菜单中选定；

高级：音量表的范围被放大，所显示的信号电平步长为0.25分贝，中间段发亮作为参考记号，如果信号电平超过被放大的范围的最大值，最上部会闪烁，如果信号电平低于最小电平，最下部会闪烁。

❷ 耳机 (PHONES) 插座

插上8Ω立体声耳机可以监听重放的声音。

用耳机音量控制器调整音量。

❸ 电源 (POWER) 开关

将电源开关置于ON，打开录像机，这时将会音量表和计时器窗会发光。

❹ 耳机 (PHONES) 音量控制

控制耳机音量，您可以在同时控制操作板上MONITOR OUTPUT连接器的输出电平时使用这一功能。

详情请参看安装说明书的“1-9 接口板与电路板的开关设置”。

❺ PB (重放) 电平控制

独立控制1至4通道和（模拟信号）提示通道的音频重放电平。

设置重放电平时，将录像机置于重放模式下，拉出控制钮，一边观察音频电平仪，一边调整电平；如将控制钮按回后，音频重放电平就回到出厂设置电平，这一电平不能改变。

❻ 音量表

显示重放电平，并可选择两种显示刻度范围。出厂参考电平设为0dB。

如要了解如何改变显示单位的详细情况，参看安装手册的“1-10设置菜单”。

❼ 指示灯

发光或闪烁以表示录像机处于不同状态。

录像机状态指示灯

指示灯	录像机状态
DOLBY NR 杜比降噪(只适用于DVW-A510P)	杜比降噪电路工作时变亮。
KEY INHIBIT (键禁止)	当副控制面板上的KEY INHIBIT开关置于ON时变亮。
CHANNEL CONDITION (通道状况)	显示重放信号的状况。 红色指示灯：表示重放信号状况良好。 黄色指示灯：表示重放信号有点故障，但可修复。 红色指示灯：表示重放信号很糟，不能修复。
菜单1/2/3	显示系统设置板上SET UP SELECT开关选定的菜单条。
数字 (数字式)	表示录像机处于数字模式，通常状况下该指示灯变亮，当使用模拟Betacam磁带时熄灭。
LTC	当录像机读取重放磁带上的LTC信号时变亮。
VITC	当录像机读取重放磁带上的VITC信号时变亮。

⑧ 监控选择键

选择从MONITOR OUTPUT L和R接头输出的信号。

对同一个输出通道 (L或R)，按下两个或更多的通道按键 (CH1-4)，便可将它们混合起来监听。

⑨ 遥控按键

选定用来控制录像机的设备。根据不同需求，按下以下按键：

1 (9芯) 按键：连接到REMOTE 1-IN (9芯) /OUT(9 芯) 接头的外部设备控制录像机，该按键变亮。

2 (50芯) 按键：连接到PARALLEL I/O (50芯) 接头的外部设备 (用可选的BKDW-509) 控制录像机，该按键变亮。

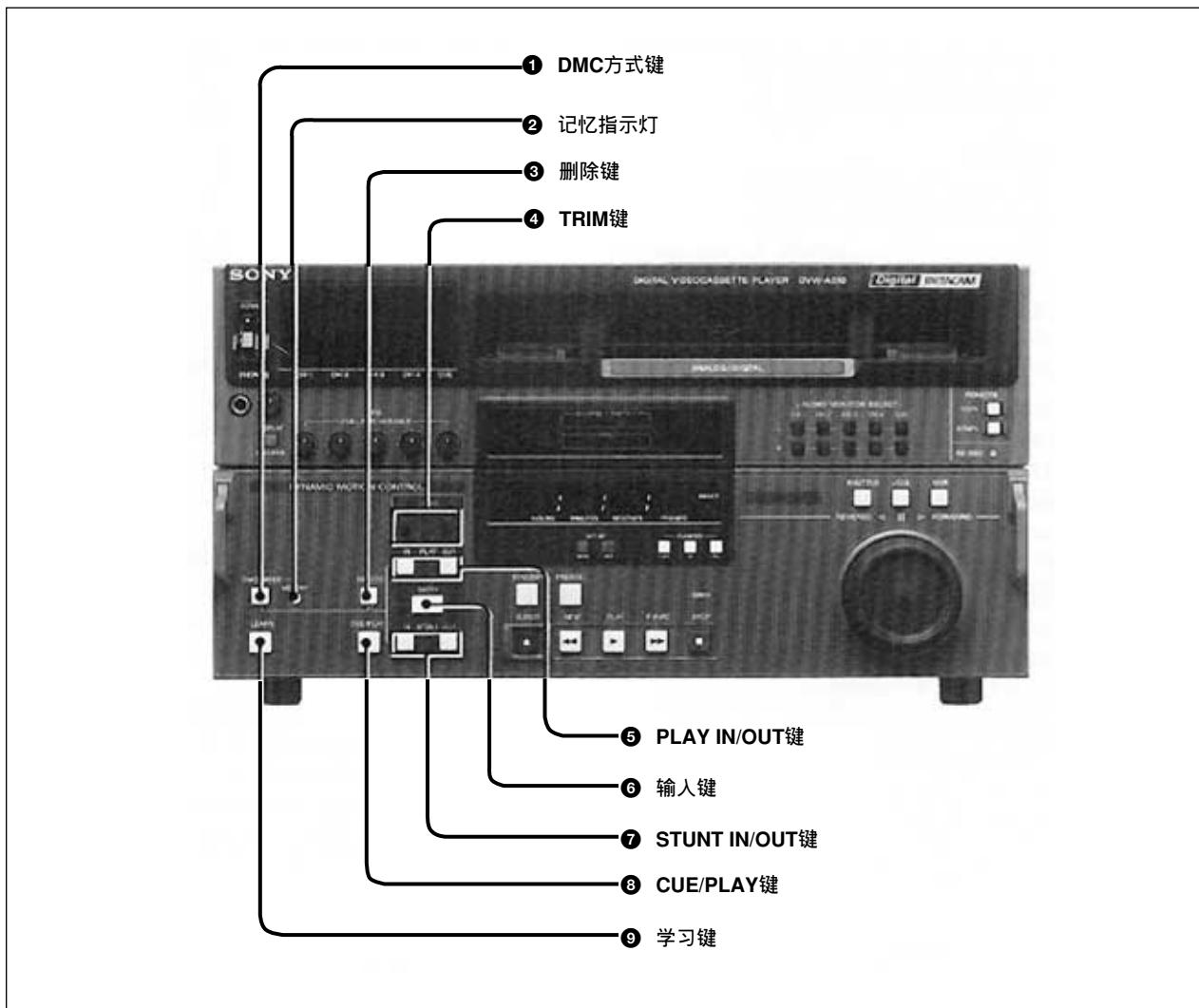
RS-232C指示灯：当与RS-232C连接的外部设备与录像机通信时，该指示灯变亮。

当从外部设备 (1或2) 控制录像机时，除了STOP和EJECT按键外，所有的走带按键和编辑按键都无效。

详情参看3至5页的“主菜单的项目与值”表。

2-1. 控制面板

2-1-2. 下控制面板 (DMC部分)



下控制面板 (DMC部分)

❶ DMC方式键

在DMC起始点上设置DMC重放点和初始速度，进入和取消DMC重放模式。

❷ MEMORY (记忆) 指示灯

用DMC方式按键进行DMC重放时，该指示灯闪烁，表明重放速度正被存储到存储器中。速度被存储之后，指示灯停止闪烁。

❸ DELETE (删除) 键

有两个功能。

(A) 删除DMC重放点

按住STUNT IN、STUNT OUT、PLAY IN 和PLAYOUT中一个变亮的按键，便可删除相应的DMC重放点。

(B) 取消DMC重放方式

按住DMC MODE按键，便可取消DMC重放方式。

④ TRIM键

有两个功能。

(A) 调节DMC重放点：

按住STUNT IN、STUNT OUT、PLAY IN 或PLAY OUT键时，按下+或-键，

可将DMC重放点按帧提前或推迟。

(B) 改变重放速度：

按住PLAY键时，按下+或-键，可将重放速度调整+8%或-8% (主导轴瞬时加速模式)。

④ PLAY IN/OUT键

设置ON-AIR (播出) 的开始或停止点。

按住ENTRY键的同时，按下这些按键之一。

要在计时器上显示出输入的ON-AIR (播出) 开始或结束点位置，按下该键即可。

⑤ ENTRY键

设置DMC点。

按住STUNT IN、STUNT OUT、PLAY IN 或PLAY OUT键的同时按下该键；该键变亮。

⑦ STUNT IN/OUT键

用于设置DMC开始或停止点。

按住ENTRY键的同时，按下两个键中的一个。

要在计时器上显示出输入的DMC开始或结束点位置，按下该键即可。

⑧ CUE/PLAY键

回到ON-AIR (播出) 起始点。

停在这个位置之后，该键闪烁，表示录像机可以进行DMC重放；再次按下该键，便可进行DMC重放。

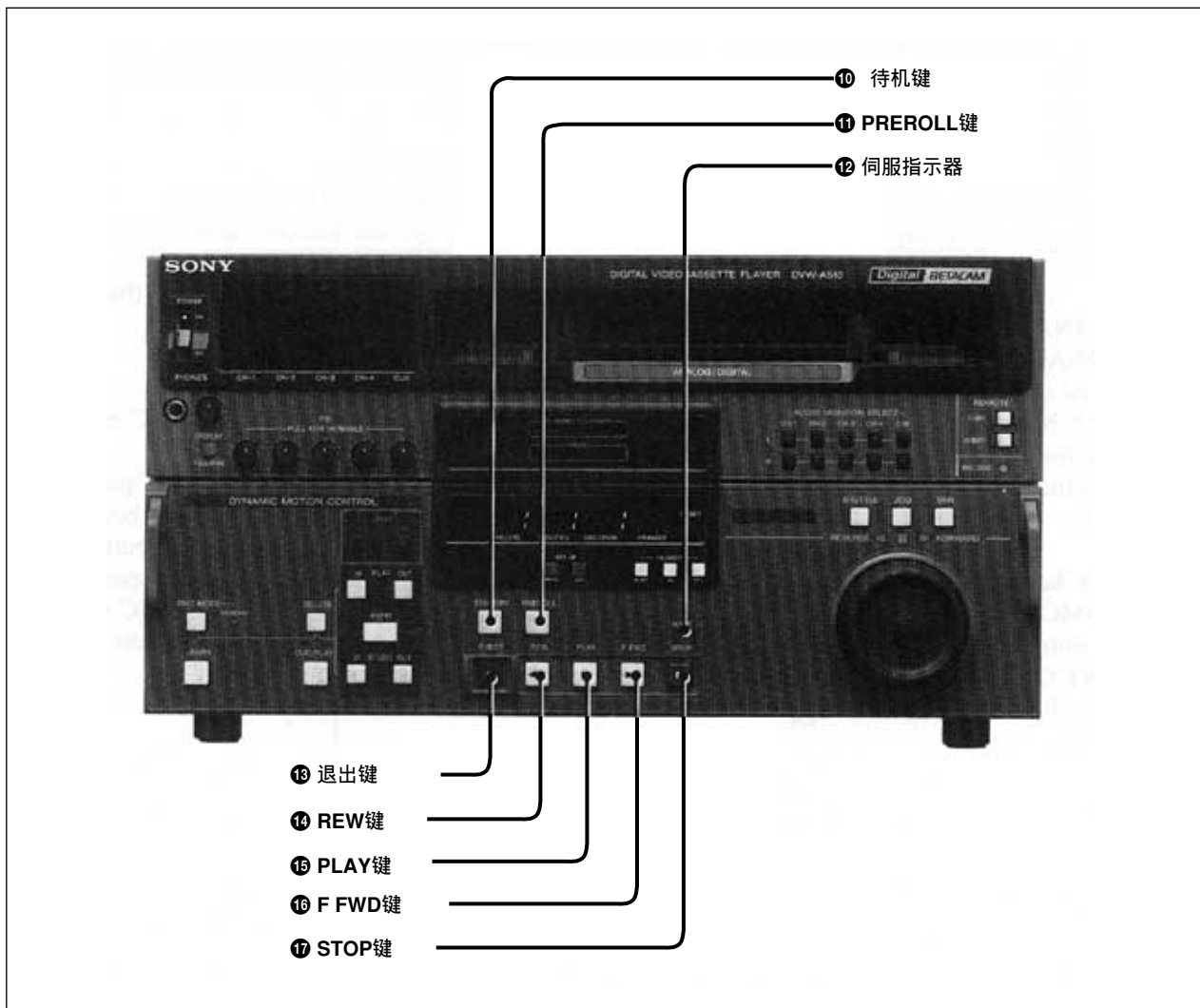
⑨ LEARN (学习) 键

开始重放，并记忆DMC重放速度。

重放时，旋转转盘设定DMC重放速度。设定DMC重放速度后，再按下该按键，可重放DMC从开始点到结束点的内容。如未设定DMC开始点而按下该键，则磁带当前位置被设定为DMC的开始点。

2-1. 控制面板

2-1-3. 下控制面板 (走带部分)



下控制面板 (磁带走带部分)

⑩ STANDBY (待机) 键

在非待机状态按下该键，将其变亮，录像机处于待机状态；因为磁鼓在待机状态下保持旋转，所以比起非待机状态，磁带能更快启动。

在待机状态按下该键，键熄灭，并使录像机退出待机状态，磁带松开，磁鼓停止旋转；如果录像机处于待机状态超过八分钟 (出厂设置)，录像机自动退出待机状态，防止磁带阻塞磁头。

⑪ PREROLL (预卷) 键

按下该键可将磁带定位于预卷点 (出厂设置为入点前5秒的位置)。

该键将磁带预卷到提示点，用于直播。按下该键的同时，按下PLAY IN、PLAY OUT、STUNT IN或STUNT OUT键，便将磁带定位到相应的重放/特技点。

有关预卷时间的调整，请参看3-4页的“3-2 设置菜单”。

12 SERVO (伺服) 指示器

当鼓伺服和主导轴伺服锁定时变亮。

13 退出键

磁带退出，计时器上的CTL码显示复位。

14 REW (倒带) 键

磁带回绕。

15 PLAY键

开始重放。

16 F FWD (快速前进) 键

磁带快速前进。

17 STOP键

磁带停止 (在停止状态)。

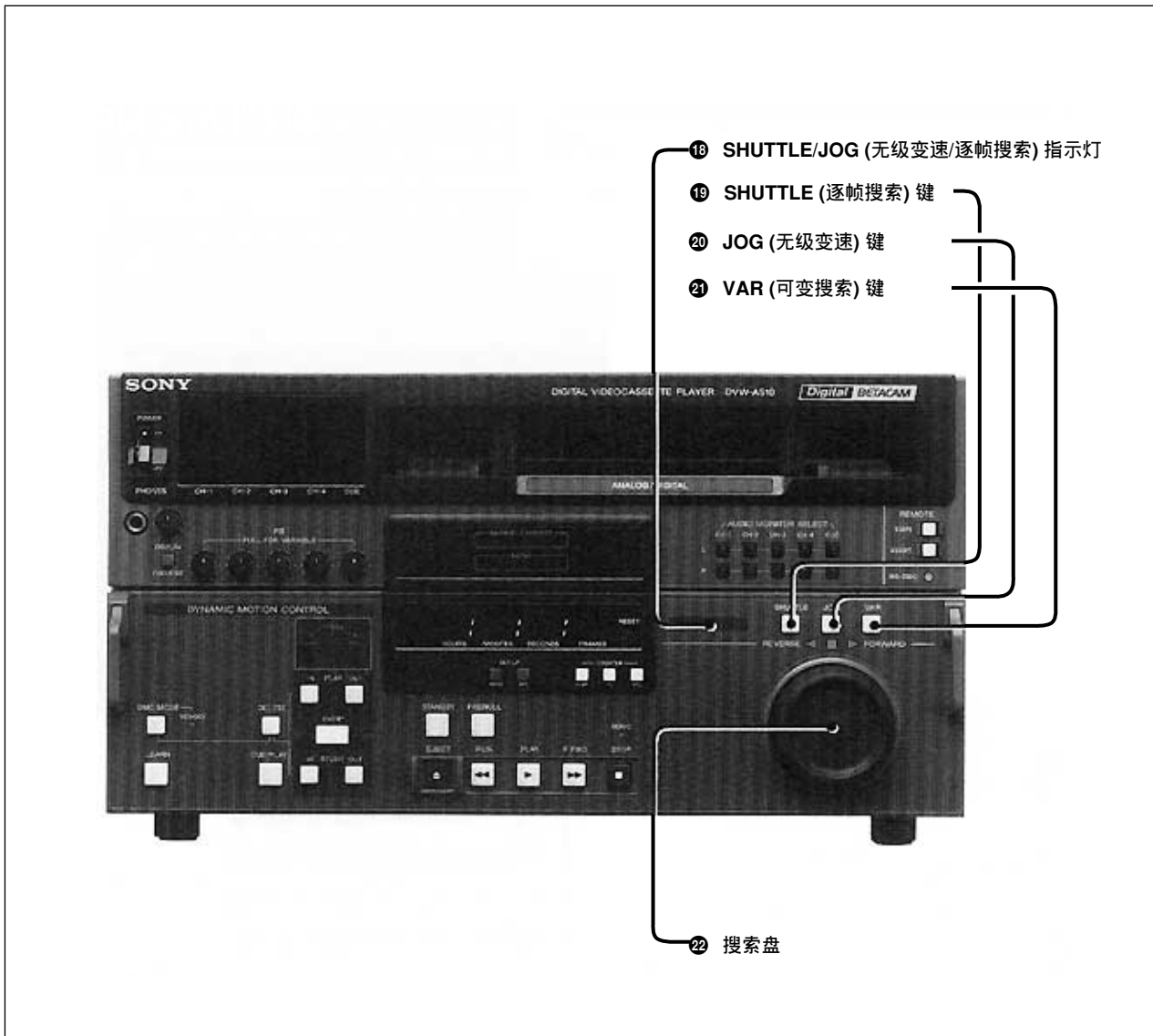
在停止状态，磁带仍卷绕在磁鼓上，而磁鼓继续旋转。装入磁带后，录像机自动进入停止状态。

如无外部参考信号输入REF.VIDEO接头时，该按键开始闪烁。通过设置菜单上的第105项，可将此显示关闭。

详情请参看安装手册的“1-10 设置菜单”。

2-1. 控制面板

2-1-4. 下控制面板 (搜索操作部分)



下控制面板 (搜索操作部分)

18 SHUTTLE/JOG (无级变速/逐帧搜索) 指示灯

其中一个指示灯变亮，以显示当前的搜索模式。

19 SHUTTLE (逐帧搜索) 键

选择变速方式重放磁带，当播放数字Betacam时，重放速度为0到±50倍正常播放速度；当播放模拟Betacam时，重放速度为±42倍正常播放速度。

SHUTTLE 指示灯变亮。转盘分别在对应0、-10和+10倍正常速度的地方有刻度，而重放速度与转盘的旋转角度相对应。

20 JOG (无级变速) 键

选择逐帧搜索方式，重放速度可设为0到±1或±3倍正常速度。JOG指示灯变亮，转盘没有刻度，重放速度与转盘的速度成比例。

21 VAR (可变搜索) 键

选择变速重放状态，可以在-1至+3倍正常速度下，以最多54种速度重放无噪图像；VAR指示灯变亮；转盘在静止和正常速度位置有刻度。

22 搜索盘

搜索编辑点。

顺时针旋转转盘，使重放向前 (▶变亮)；逆时针旋转，使重放向后 (◀变亮)。录像机处于停止状态时，■变亮。

当压下转盘时，录像机便检测SHUTTLE和JOG状态，SHUTTLE或JOG指示灯变亮，以表明当前状态。

逐帧搜索：重放速度与转盘转动角度对应 (当磁带为数字Betacam时，重放速度为正常速度的0到±50倍；当磁带为模拟Betacam时，重放速度为±42倍正常速度。

无级变速：搜索盘没有刻度。重放速度与转盘速度成比例 (0到±1或±3倍正常速度)。

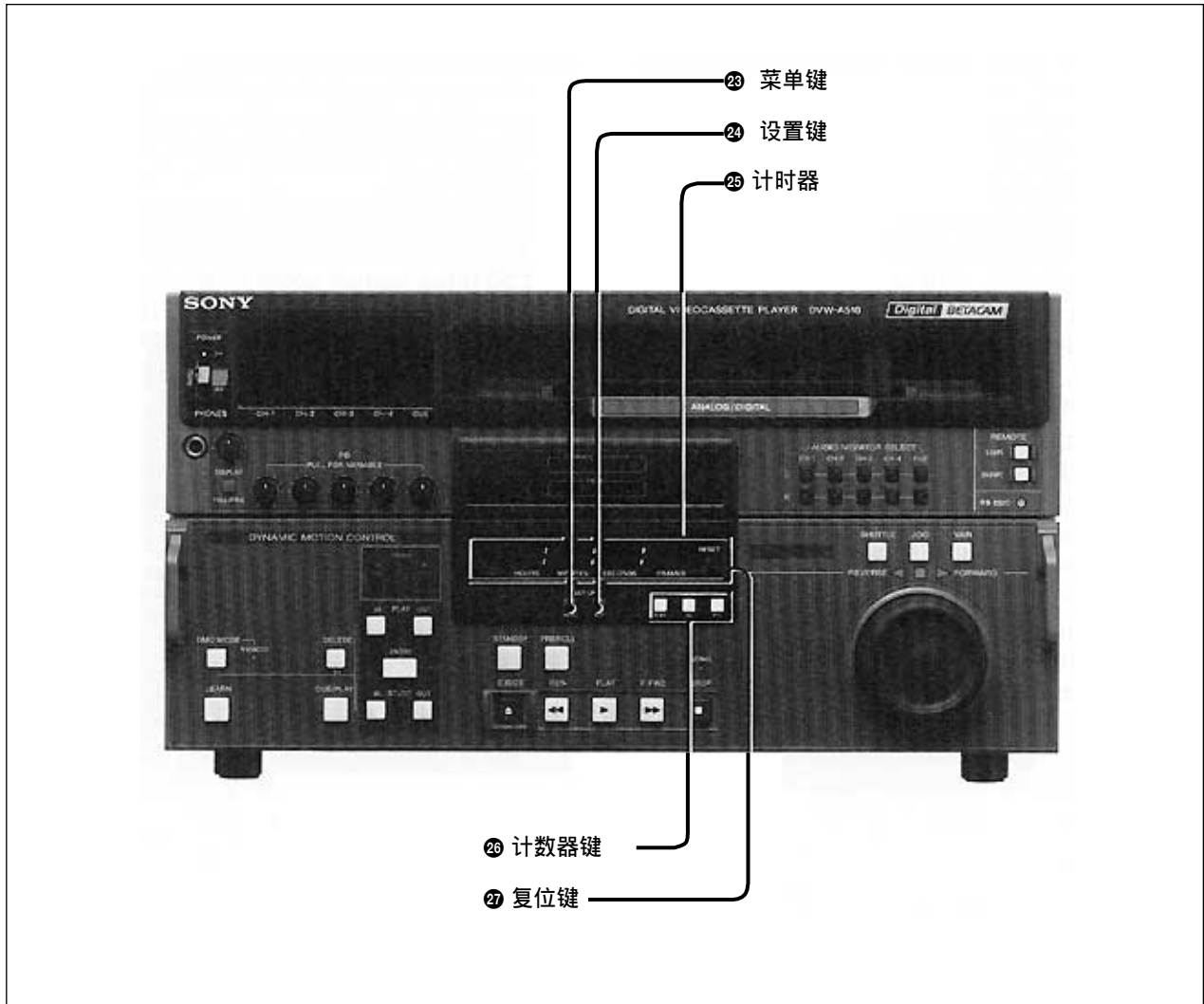
可变模式：当搜索盘逆时针旋转到头时，重放速度为正常速度的-1倍；顺时针旋转到头时，为+3倍正常速度。

主动导轴瞬时加速：当按下PLAY键时，旋转搜索盘可以改变重放速度±15%。

打开电源时，要将搜索盘放在中间位置 (指示灯变亮)。

2-1. 控制面板

2-1-5. 下控制面板 (时间码部分)



下控制面板 (时间码部分)

23 菜单键

按下该键时，指示灯变亮，并显示出菜单。如果再次按键，指示灯熄灭，所作的改变也不被保存。

24 设置键

当您在菜单中作了改变，并按下该键，这些改变便被保存。

25 计时器

根据计时显示器开关的设置显示以下时间。

CTL：读取正在重放的磁带的CTL信号，以时、分、秒及帧的形式显示磁带运行时间。

TC：显示由内置的时间码读取器读出的时间码。依据系统设置板的TC选择器的设置，决定显示LTC或VITC时间码。

U-BIT：显示当前磁带的时间码中的用户位。依据系统设置板的时间码选择器的设定，显示LTC或VITC时间码中的用户位。这些指示灯中的某个变亮，以表明当前的搜索方式。

关于计时显示器中的错误码 (“rror-XX”) 的意义，请参看维修手册第一部分。

26 计数器键

按下与计时器中显示的数据类型相应的按键。

计数器按键、显示数据及编辑磁带地址

所按下的 计数器按键	显示数据	编辑磁带 地址
U-BIT	用户位	时间码
TC	时间码	时间码
CTL	CTL	CTL

当按下REMOTE1(9芯)按键时，将显示时间码和由REMOTE 1接头所连接的设备决定的编辑磁带地址，与这些按键的设置无关。

27 复位键

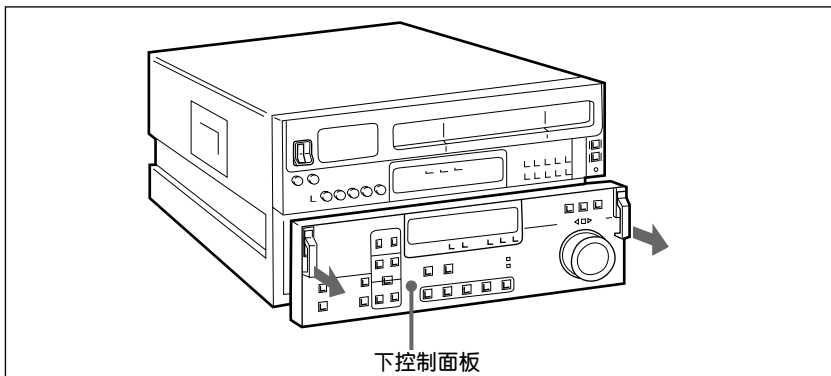
根据计时器开关的设置，按以下方法重置计时器：

CTL：将CTL显示设置为00:00:00:00，所有当前设置的PLAY/STUNT点都被删除。

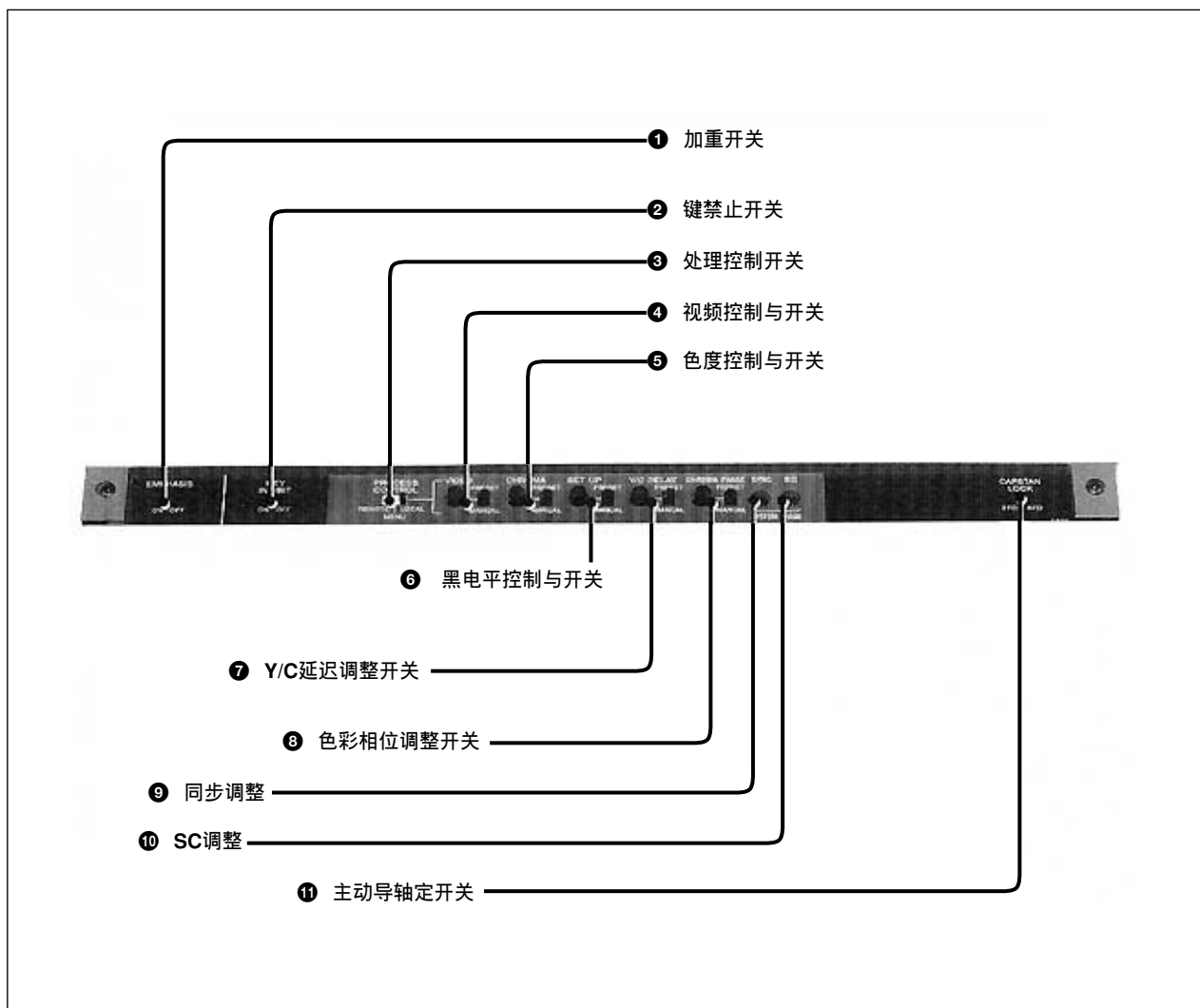
TC 或 U-BIT：当前设置的PLAY/STUNT点不受影响。

2-1. 副控制面板

拉起下控制面板，露出副控制面板。



如何进入副控制面板



副控制面板

① 加重开关

把这个开关设为ON可加重从Betacam/Betacam SP重放信号转换来的数字音频信号位置。

② 键禁开关

将此开关拨到ON位置，上控制面板的KEY INHIBIT变亮，同时所有或部分REMOTE、MONITOR SELECT键的键输入均被禁止。

键输入的禁止可由设置菜单改变。

详细情况请参看安装手册的“1-10.设置菜单”。

③ 处理控制开关

选择控制数字视频处理器的设备。重放过程中转换此开关会导致瞬间重放静音。

本地：视频处理器的设置由录像机的副控制面板的控制键开关设置而定。

菜单：视频处理器的设置由设置菜单的715至721项而定；详情参看安装手册的“1-10设置菜单”。

遥控：由可选的BVR-50/50P遥控视频处理器。

④ 视频调整开关

调整视频信号的输出电平。将VIDEO开关作如下设置：

手动：手动操节VIDEO控制，调整视频信号输出电平

整范围依据设置菜单第714项的设定为 ± 3 分贝或-至+3分贝；注意由BVR-50/50P控制时，只可得到 ± 3 分贝的范围。

预置：将视频信号的输出电平设置为预置的标准电平。而VIDEO控制按键的设置被忽略。

⑤ 色度控制与开关

调整色度信号输出电平。按如下方式设置CHROMA开关：

手动：使用CHROMA键，手动调整色差信号输出电平。

调整范围依据设置菜单中第714项的设定可为 ± 3 分贝或-至+3分贝。注意由BVR-50/50P控制时，只可得到 ± 3 分贝的范围。

预置：将色差信号的输出电平设置为预置的标准电平。而CHROMA控制按键的设置被忽略。

⑥ 黑电平控制与开关

调整设置电平(黑电平)。按如下方式设置SET UP开关：

手动：用SET UP控制键手动设置，设置范围是 ± 30 IRE。

预置：不对设置电平作调整。SET UP控制键的设定被忽略。

⑦ Y/C延迟控制与开关

调整模拟Betacam或Betacam SP重放的Y/C延迟。按以下方法设置Y/C延迟：

手动：用Y/CDELAY控制键，手动设置Y/C延迟，调整范围是 ± 100 ns。

预置：不打算对Y/C延迟作调整。Y/C DELAY控制键的设定被忽略。

2-2. 副控制面板

8 色度相位控制与开关

调整色调(脉冲与色度相关相位)。按如下方式设置CHROMA PHASE开关:

手动: 以控制按键, 在 ± 30 度内调整色调。

前置: 不对色调作调整。与控制按键的设定无关。

9 同步调整

按照重放过程中输入的参考信号, 在 $\pm 15\mu\text{s}$ 的范围内, 调整输出同步相位; 注意在播放过程中调节同步相位可能造成的瞬间静音。需要将录像机的输出同步与参考信号同步时, 用这台录像机与其它录像机联合制作淡入淡出或叠化特技, 使用这个键。

10 SC (副载波) 调整

按照输入的参考信号, 在 $\pm 200\text{ ns}$ 的范围内, 调整输出同步和辅助载波相位。

可以使用这一控制键, 来实现按照副载波相位顺序的输出和带有编辑复合信号的参考信号的精确控制; 这一按键不改变输出的SCH (副载波对行同步) 相位。

11 主导轴锁定开关

当重放一个记录被解码的分量信号的磁带(一个由数字Betacam或Betacam和Betacam SP录像机录制了复合信号的磁带)时, 您的重放要求设置此开关, 将录像机设为反馈或编辑用。

2FD: 主导轴伺服锁定单位为两场一循环。

由于彩色帧锁定被禁止, 所以没有输出视频信号的相移(水平移动), 设置到2FD进行分量重放。然而, 利用设置菜单第7 1 2项关于以快速伺服锁定进行复合编辑, 按照SC相位或彩色帧ID, 通过参照被解码的SC相位或彩色帧ID, 改变视频相位(水平移动), 可以得到最佳的复合信号频率响应。

4FD: 主导轴伺服锁定单位为四场一循环。

通过参照解码的SC相位或彩色帧ID, 进行视频相位的移动(水平移动), 可以获得最佳复合频率响应。可以在快速伺服锁定时, 设置到4FD进行复合信号编辑。

8FD: 主导轴伺服锁定单位为八场一循环, 彩色成帧。

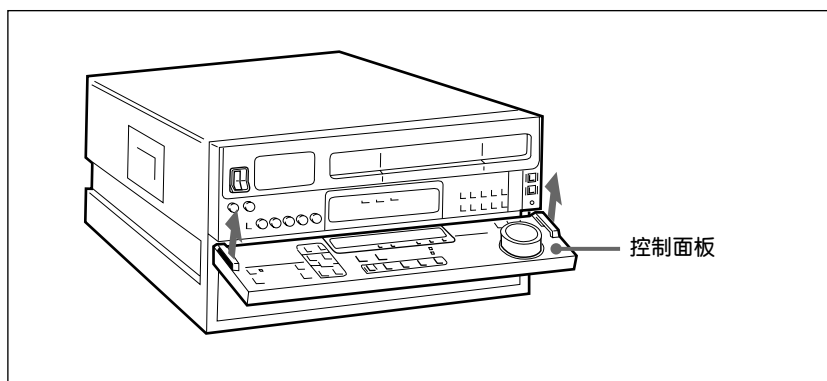
可以保留最佳复合信号频率响应, 并且在重放过程中任何编辑点或停止/启动点都没有图像移动。设置到8FD, 可以实现稳定并连续的视频相位做A—B卷盘编辑。

注意

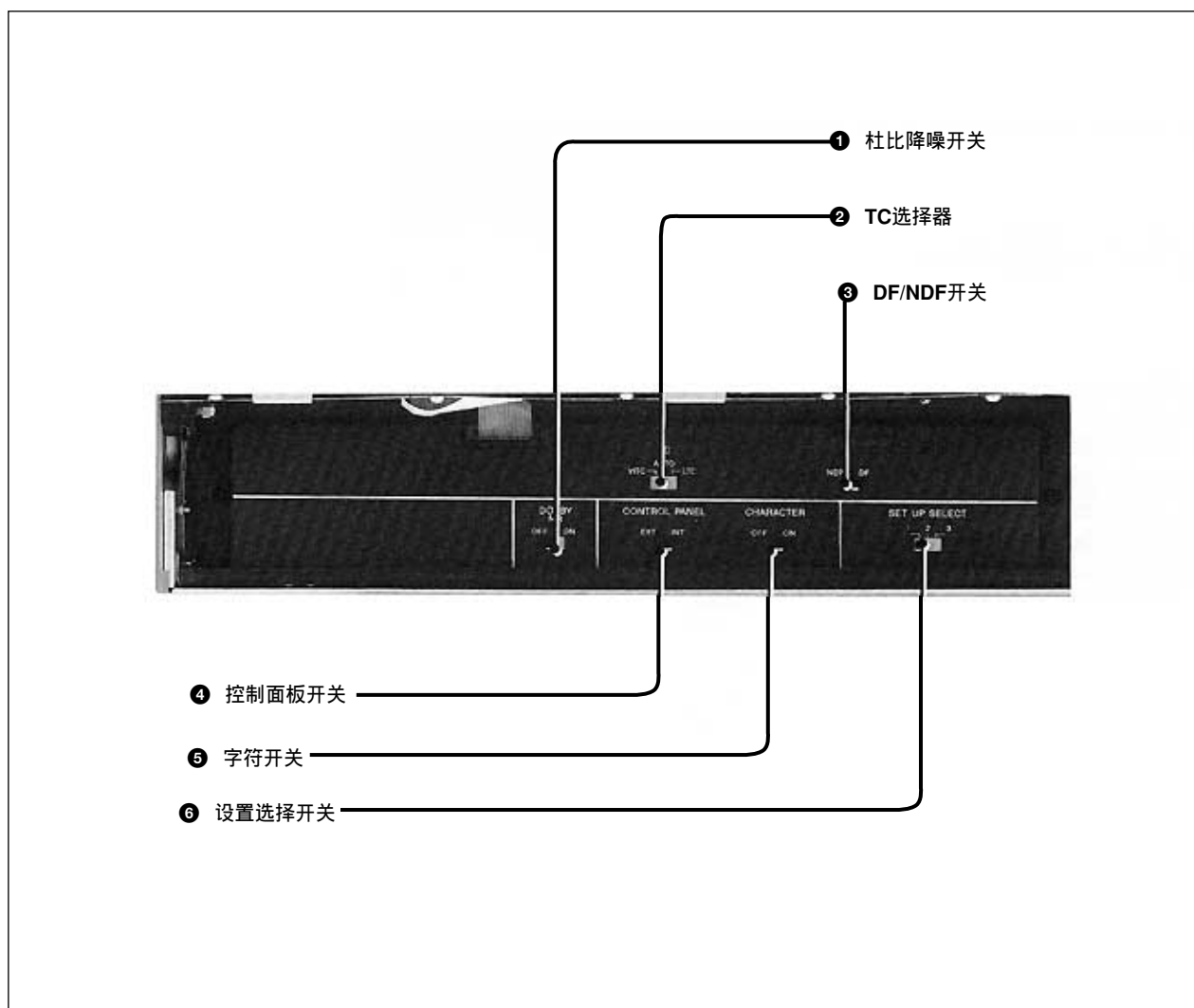
在重放录有分量信号的数字Betacam磁带时, 任何方式下的图像移动都将被禁止。

2-3. 系统设置板

将下控制面板抬起至水平位置，可见到系统设置板。



如何进入系统设置板



系统设置板

2-3. 系统设置板

❶ 杜比降噪开关

使用Betacam格式的氧化物磁带时，打开或关闭杜比C降噪系统。

打开：重放Betacam时，使用杜比降噪系统。

关闭：重放Betacam时，关闭杜比降噪系统。

出厂时，本开关设置为关闭。

❷ TC (时间码) 选择器

决定下控制面板上计时器显示的时间码是LTC还是VITC。

当这一开关被设置为AUTO (自动) 时，计时器在带速超过 $\pm 1/2$ 正常速度时显示LTC；当未超过 $\pm 1/2$ 正常带速时显示VITC。

出厂时，本开关设置为LTC。

❸ DF/NDF (失落帧/非失落帧) 开关

在失落帧或非失落帧状态下，选择CTL计数方式。

NDF：非失落帧状态。

DF：失落帧状态。

出厂时，本开关设置为DF。

❹ 控制面板开关

选择哪一个控制面板控制该录像机。

INT：由前面板控制该录像机。

EXT：通过CONTROL PANEL接头连接的外部控制面板控制该录像机。

出厂时，本开关设置为INT。

❺ 字符开关

选择是否将诸如时间码等的字符信号叠加到SERIAL V/A OUTPUT 4 (SUPER) 和COMPOSITE VIDEO OUTPUT 3 (SUPER) 接头的视频信号输出。

开：叠加。

关：不叠加。

出厂时，本开关设置为开。

❻ 设置选择开关

选择存储器来存储录像机设置菜单的设定。录像机将根据选定的存储器的设定来进行设置。

按下MENU按键，计时器和/或监视器屏幕显示出所选定的存储器的设置菜单。

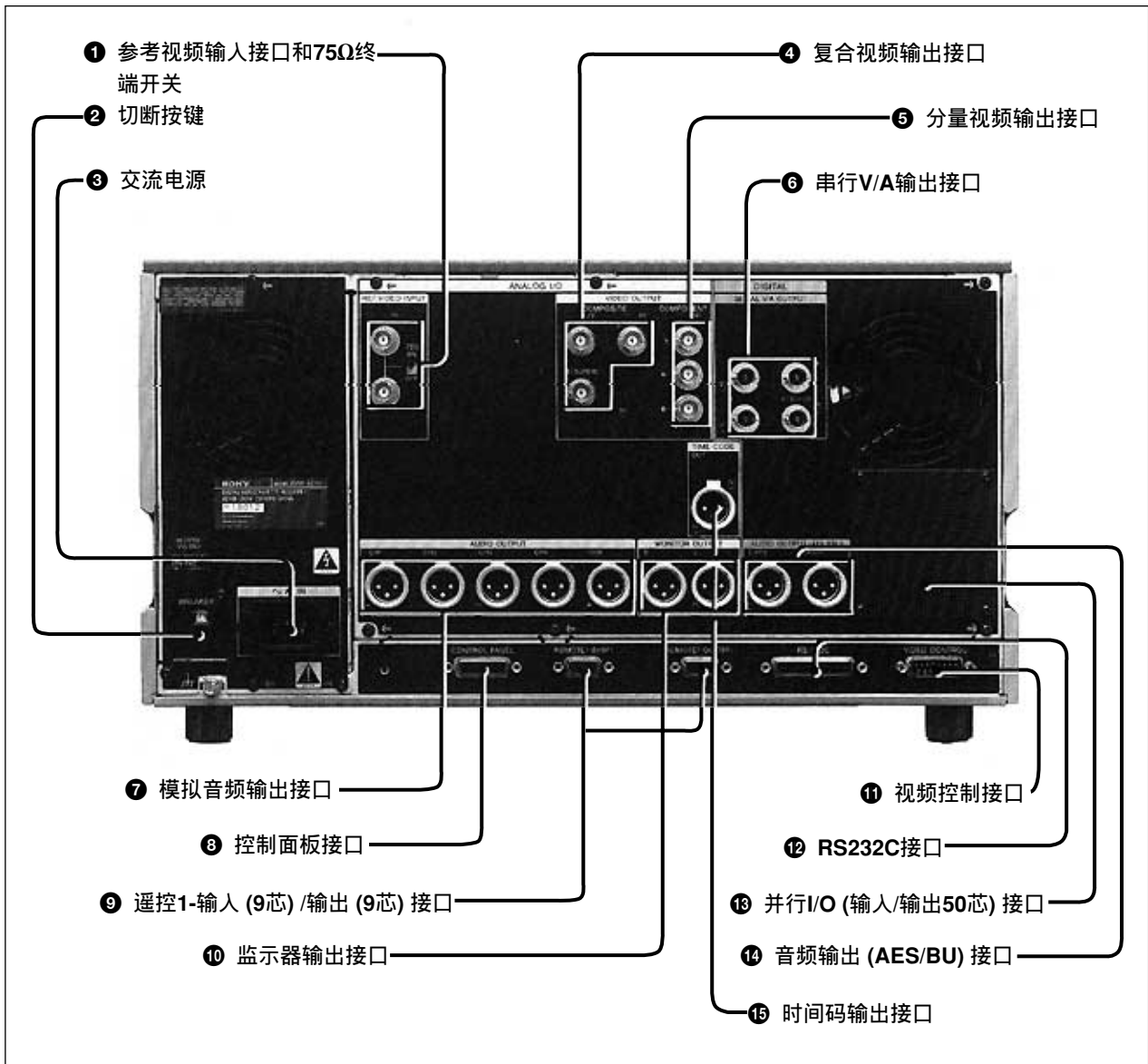
有关设置菜单的详细情况，参看第3-4页的“3-2 设置菜单”和安装手册的“1-10设置菜单”。

1) 杜比降噪

杜比降噪经由杜比实验室许可下生产。

“DOLBY”和双D标识是杜比实验室注册商标。

2-4. 接口面板



接口面板

2-4. 接口面板

❶ 参考视频输入接口 (BNC) 和75Ω终端开关

其中一个接口接收参考视频信号。参考信号采用模拟的色同步脉冲视频信号或黑白视频信号。

当以环路输出作桥式连接时，将75Ω终端开关关闭。其它情况下，将其打开。

❷ 切断按键

一旦产生过电流，就将交流电源变压器的初级回路断开。

❸ 交流电源

通过录像机提供的电源线连接交流插座。

❹ 复合视频输出接口 (BNC)

输出模拟复合视频信号。从接头3 输出的信号包括字符开关设置为ON时叠加的时间码或菜单数据。

❺ 分量视频输出接口

输出模拟分量视频信号 (Y/R-Y/B-Y)。

❻ 串行V/A (视频/音频) 输出接口(BNC)

输出1到4共4路串行数字视频/音频信号。从接口4 (SUPER) 输出的信号包括字符开关设置为ON时叠加的时间码或菜单数据。

❼ 模拟音频输出接口 (XLR-3-32)

输出最多5路模拟音频信号 (1到4通道和提示通道)。

❽ 控制面板接口(15芯)

用控制面板作为遥控器时，将可选的BKDW-510控制面板扩展套件的15芯电缆，连接到控制面板上。

❾ 遥控1-输入 (9芯) /输出 (9芯) 接口

用录像机提供的9芯遥控电缆将另一个数字 Betacam录像机或D-1、D-2、Betacam SP录像机连接起来。

当您使用两部录像机或BE-900/910/2000/9000/9100编辑控制器进行编辑时，也要使用。

遥控1-输入 (9芯) /输出 (9芯) 接头可用于桥式连接。

❿ 监听器输出接口(XLR-3-32)

将信号输出到监听器。这些接头输出两路信号：L (左) 和 R (右)。用MONITOR SELECT按键选择要输出的信号。通过设置，可以用上控制面板的PHONES电平控制按键来作音量调整。

参看安装手册的“1-9 控制面板与电路板的开关设置”。

⓫ 视频控制接口

连接到可选的BVR-50/50P遥控器，以进行视频处理器的遥控。

在连接到遥控器之前，关闭录像机的电源。

⓬ RS232C接口

接受来自外部设备或向外部设备发出RS-232C 遥控信号和/或录像机状态数据从外部设备。

当此接头正处于通信状态时，上控制面板的RS-232C指示灯变亮。

⓭ 并行I/O (输入/输出) 接口 (带可选BKDW-509)

输入一个外部遥控信号。

详情参看，安装手册。

⓮ 音频输出 (AES/BU) 接口

最多输出两路 (4通道：通道1/2和3/4) AES/EBU格式数字音频信号。

⓯ 时间码输出接口 (XLR-3-32)

重放模式下，输出重放时间码。

第三章

录像机的设置

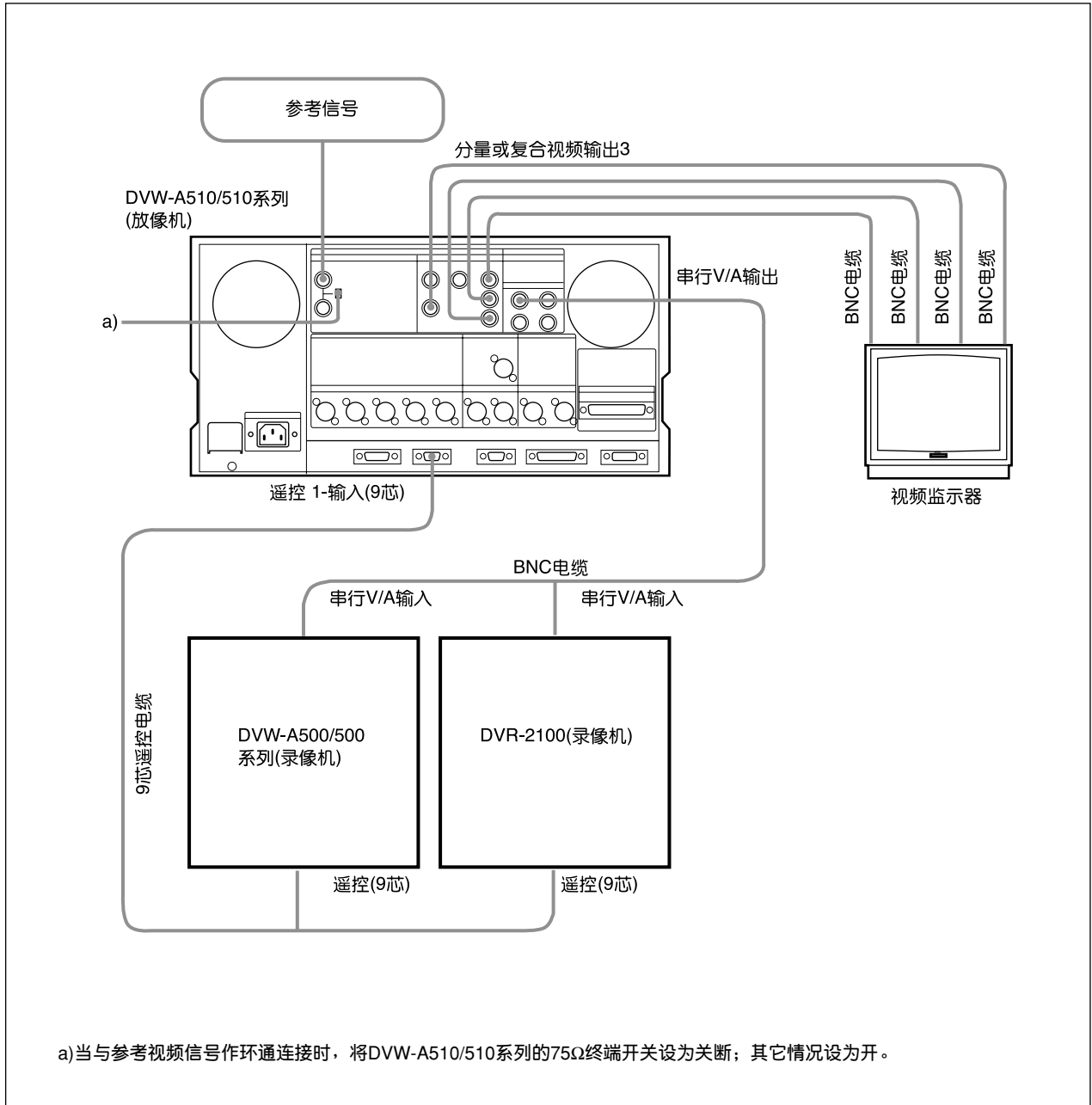
本章讲述了在操作录像机之前，必须要完成的准备工作。

3-1 连接外部设备	3-2
3-3-1 连接数字信号	3-2
3-3-2 插入和退出磁带	3-3
3-2 设置菜单	3-4
3-3-1 主菜单的项目	3-4
3-3-2 改变菜单设置	3-6
3-3 叠加文字	3-8
3-4 磁带装卸	3-11
3-3-1 推荐的磁带	3-11
3-3-2 插入和退出磁带	3-12

3-1. 连接外部设备

3-1-1. 连接数字信号

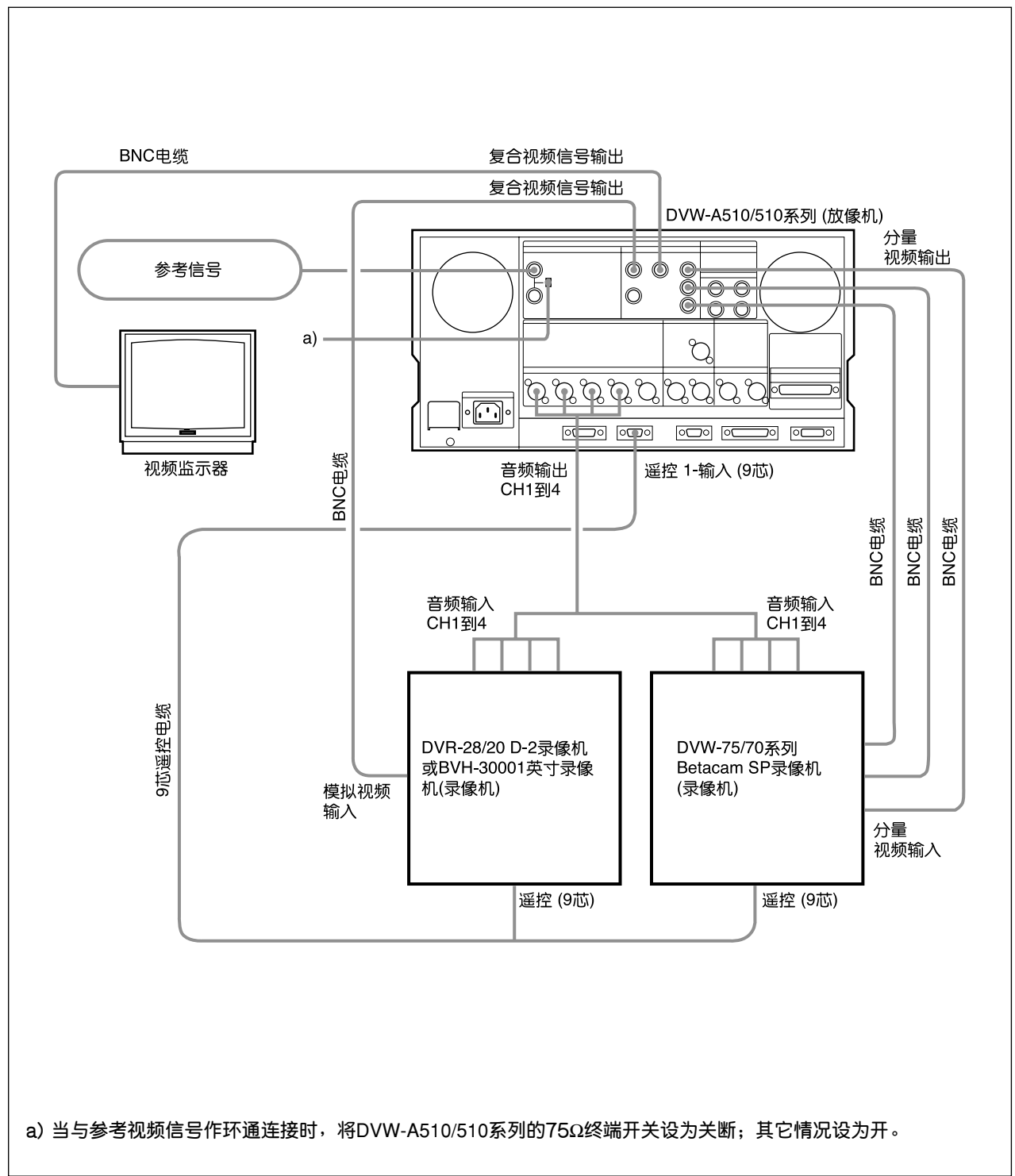
下图表示如何将数字信号连接到DVW-A500/500系列录像机或DVR-2100 D-1分量数字录像机。



与数字信号连接

3-1-2. 连接模拟信号

下图表示如何将数字信号连接到BVW-70/75系列录像机、DVR-28/20 D-2录像机或BVH-3000 1英寸录像机。



a) 当与参考视频信号作环通连接时，将DVW-A510/510系列的75Ω终端开关设为关断；其它情况设为开。

连接模拟信号

3-2. 设置菜单

设置菜单包含了最常变动的设置，例如，预卷时间、及叠加到输出给监视器的字符的位置与类型。

设置菜单包括主菜单与系统菜单。本章描述了主菜单的项目，并向您解释如何改变菜单设置。

关于每一菜单的详细介绍，请参看安装手册的“1-10设置菜单”。

3-2-1. 主菜单中的项目

下表是主菜单的项目。方框中是出厂时的设置值。

主菜单中的项目与值

项目编号	名称	值	解释
001	预卷时间	00 05 15	将预卷时间设置在0到15秒之间。当使用录像机作编辑时，建议预卷时间至少为5秒。
002	字符水平位置	00 14 24	调整某一个叠加字符在显示屏的水平位置。十六进制的00表示在显示屏的最左边，24（十进制36）表示显示屏的最右边；当值增加时，字符的位置从左至右面移动。
002	字符水平位置	00 12 22	调整第一个叠加字符在显示屏的水平位置。十六进制的00表示在显示屏的最左边，22（十进制34）表示显示屏的最右边；当值增加时，字符的位置从左至右面移动。
003 ^{a)}	字符垂直位置	00 56 57	调整叠加字符的第一行在显示屏的垂直位置。十六进制的00表示在显示屏的最上边，57（十进制87）表示显示屏的最下边；当值增加时，字符的位置降低。
003 ^{a)}	字符垂直位置	00 6A 6F	调整叠加字符的第一行在显示屏的垂直位置。十六进制的00表示在显示屏的最上边，6F（十进制111）表示显示屏的最下边；当值增加时，字符的位置降低。
005	显示信息选择	0 1 2 3 4 5	决定显示所叠加字符的信息种类。 0: 计时器显示信息与录像机状态。 1: 计时器显示信息与用户位。 2: 计时器显示信息与CTL。 3: 计时器显示信息与时间码（LTC或VITC）。 4: 只显示时间码（LTC或VITC）。 5: 在DT重放模式时，显示“R”（重放）。

主菜单中的项目与值(续表)

项目编号	名称	值	解释
006	启动本机功能	0 1 ^{b)} 2	确定录像机由外部设备进行控制时，前面板的哪些按键有效。 0：所有按键无效。 1：只有STOP与EJECT按键有效。 2：所有按键有效。
007	磁带计数器	0 1	确定CTL计数器显示是12小时制，还是24小时制。 0：12小时制。 1：24小时制。
009	字符类型	0 1 2 3	确定叠加字符的类型： 0：黑色背景和白色字符。 1：白色背景和黑色字符。 2：白色轮廓字符。 3：黑色轮廓字符。
011	字符垂直大小	01 02 03 04	确定字符的垂直大小： 01：标准尺寸。 02：2倍标准大小。 03：3倍标准大小。 04：4倍标准大小。

a)当插入图像的上半部分时，由于字符显示延迟，显示的时间码可能被延迟一帧，如果您要复制脱机编辑的磁带时，应该小心进行；

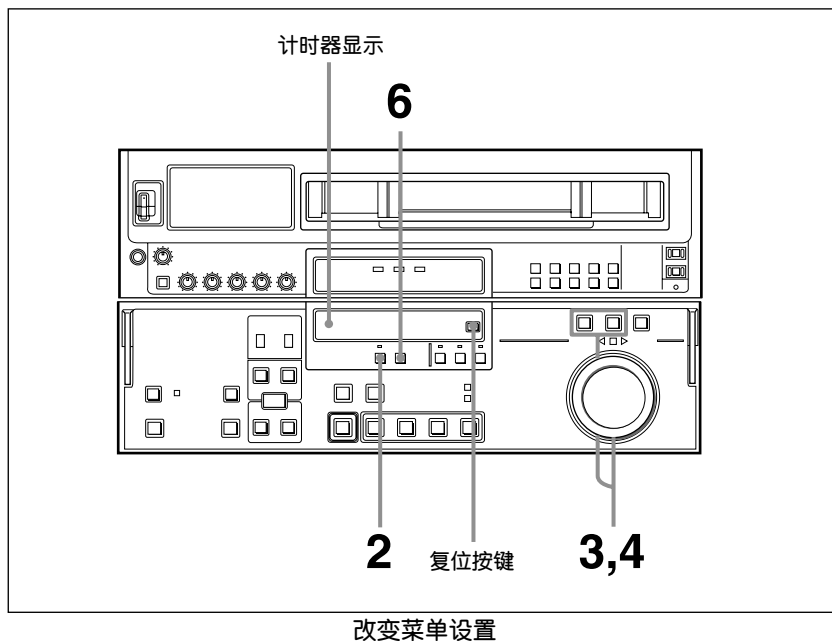
3-2. 设置菜单

3-2-2. 改变菜单设置

本节描述如何改变每个菜单选项的出厂值。

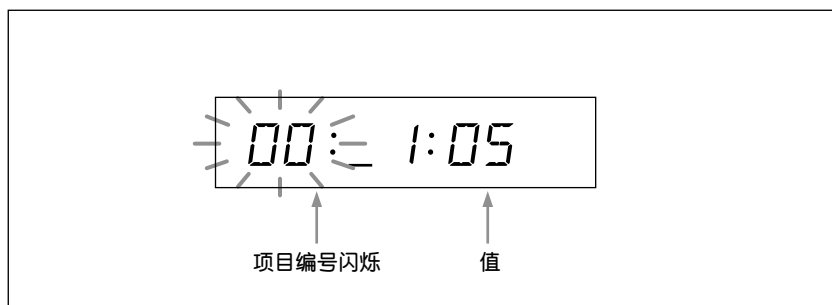
参看安装手册“1-10 设置菜单”，将向您解释如何选择存储器。

按照以下步骤改变出厂设置值。



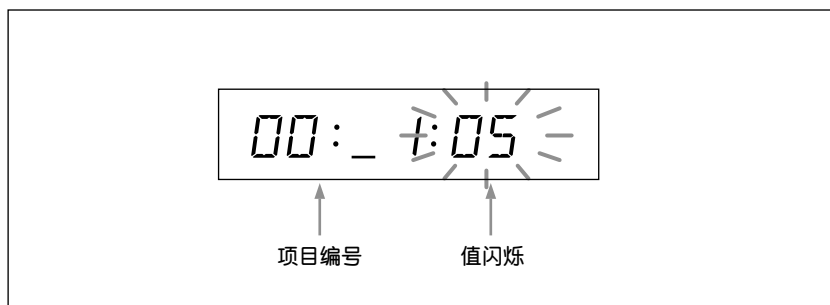
1 用系统设置板上的SET UP SELECT按键选择希望的存储器。

2 按MENU键，在计时器中显示菜单。



3 转动搜索盘，选中要改变的项目的编号。
当搜索盘顺时针转动时，项目编号增加，逆时针转动时，则减小；当您寻找编辑点时，搜索盘和在SHUTTLE及JOG方式下工作方法相同。

4 按下SHUTTLE或JOG键的同时，转动搜索盘，即可改变值。一旦确定所选值，松开按键。



5 重复步骤3和4，改变其它项目。

6 按下SET键，即可将所作改变存储，显示器转为显示时间码。

退出菜单，不必保存

在按SET按键前，按MENU键，就不会保存之前的改变。

在菜单组块中选择菜单项

按下VAR键时，转动搜索盘，叠加到显示器上的菜单以菜单组的形式变化。

恢复出厂设置值

按照以下步骤，可以恢复出厂设置值：

1 用系统设置板上的SET UP SELECT开关，选择将要预置的存储器。

2 按下MENU键，在计时器中显示菜单。

3 按下计时显示器部分的RESET键，用系统设置板上的SET UP SELECT开关，选择将要预置的存储器。

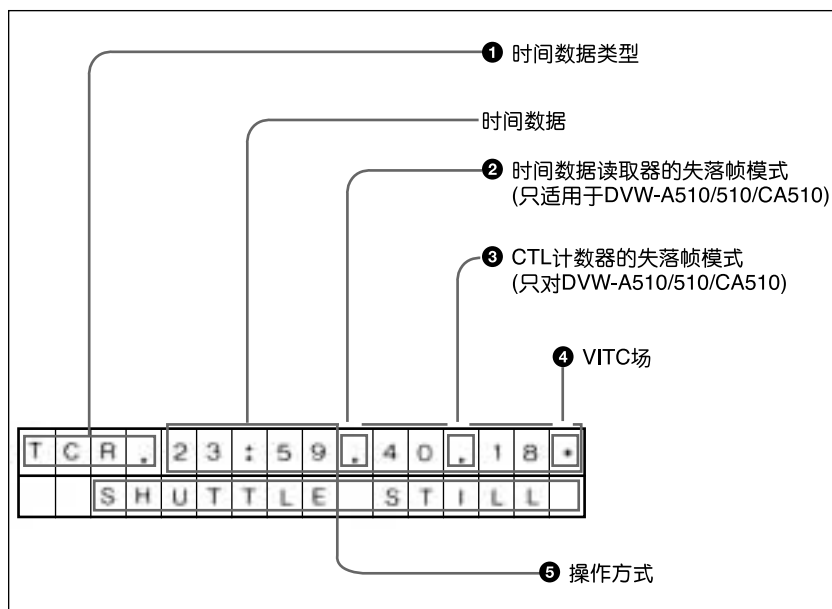
3-3. 叠加文字

如果您将系统设置板的CHARACTER键设为ON，有关时间码和操作方式的信息就叠加到SERIAL V/A OUTPUT 4 (SUPER) 或COMPOSITE VIDEO OUTPUT 3 (SUPER) 连接器输出的信号上。

调整文字显示

您可以在菜单上调整叠加字母的位置、大小和字体。
详情参看第3、4页的“3-2 设置菜单”。

显示信息



显示信息

① 时间码类型

时间码类型

显示	含义
CTL	CTL计数器数值
TCR	LTC读取器时间码
UBR	LTC读取器用户位
TCR	VITC读取器时间码
UBR	VITC读取器用户位
IN	STUNT IN时间码
OUT	STUNT OUT时间码
AI	PLAY IN时间码
AO	PLAY OUT时间码
DUR	四个PLAY/STUNT点 (PLAY IN, PLAY OUT, STUNT IN, STUNT OUT) 中任意两个的间隔

注：

如果不能正确读出时间码或用户位，显示时用星号表示。例如：“T * R”，“U * R”，“T * R.” 或 “U * R.”。

② 时间码读取器的失落帧模式

③ CTL计数器的失落帧模式

- “.” 失落帧模式
- “:” 非失落帧模式

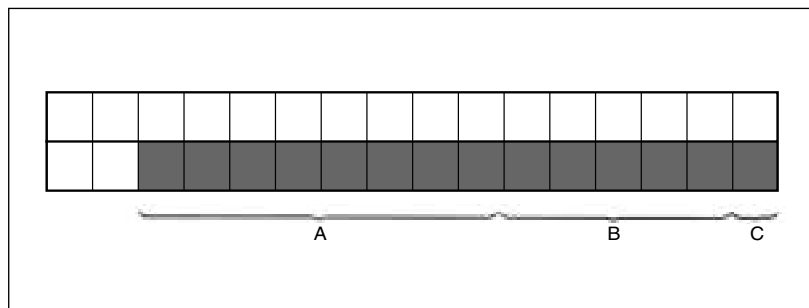
④ VITC场；

- “.” (空白) 场1或3
- “*” 场2或4

⑤ 操作方式；

分为三个小区：A、B和C

- A区显示操作方式
- B区显示伺服锁定状态和磁带速度
- C区显示一个■记号，表示以DMC模式记忆和重放时的记忆间隔



操作方式显示

3-3. 连叠加文字

操作状态信息

信息		操作状态
A区	B区	
TAPE UNTHREAD		EJECT按下且磁带退出时就开始显示，直到磁带放入
STANDBY OFF		关闭待机模式
T.RELEASE		磁带放松
STOP		停止状态
F.FWD		快速前进状态
REW		回卷状态
PAUSE		暂停状态
PREROLL		预卷状态
PLAY		重放状态 (伺服器不锁定)
PLAY	LOCK	重放状态 (伺服器锁定)
PLAY	与普通速度偏离 (%)	主导轴瞬时加速模式或按程序重放模式
JOG	STILL (静止)	慢放模式下的静止图像
JOG	FWD	前进方向的慢放模式
JOG	REV	后退方向的慢放模式
SHUTTLE	(速度)	快速模式
VAR	(速度)	可变模式
DMC	(速度 ^{a)})	DMC重放模式
DMC-SPD	(速度)	DMC初始速度设置
PLY-SPD	与普通速度偏离 (%)	按程序重放的速度设置

a) 初始速度或存储器中的速度。

3-4. 磁带的处理

3-4-1. 推荐的磁带

可以使用1/2英寸的数字Betacam磁带和1/2英寸的Betacam/Betacam SP磁带。

数字Betacam磁带

小磁带	BCT-D6/D12/D22/D32/D40
大磁带	BCT-D34L/D64L/D94L/D124L

Betacam/Betacam SP磁带

	金属带	氧化带
小磁带	BCT-5MA/10MA/20MA/30MA	BCT-5G/10G/20G/30G
大磁带	BCT-5MLA/10MLA/20MLA/ 30MLA/60MLA/90MLA	BCT-5GL/10GL/20GL /30GL/60GL/90GL

磁带的保存

在普通温度与湿度下保存磁带。

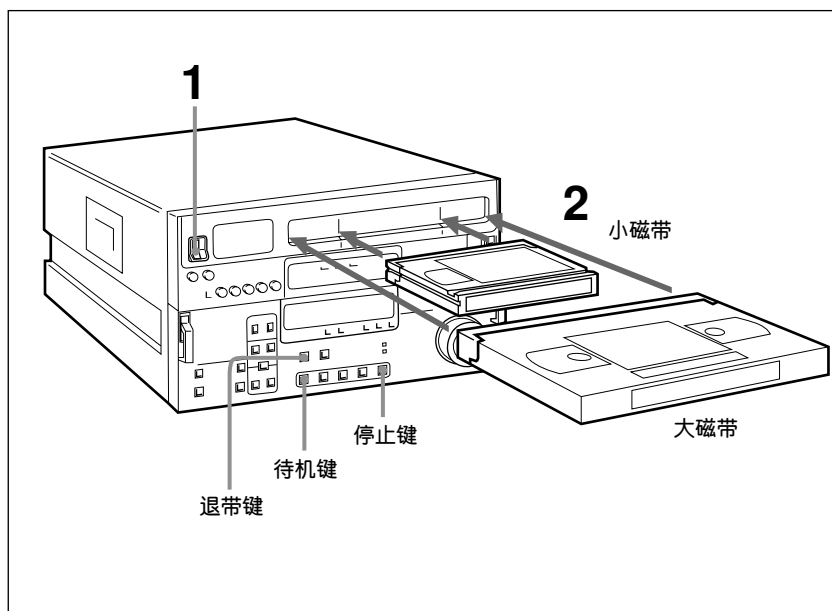
游
山
脚

3-4. 装卸磁带

3-4-2. 装人和退出磁带

装入磁带前确保录像机已通电。

装入磁带



装入磁带

1 将POWER置于ON。

2 装入磁带前，检查以下几点：

- 磁带不松弛；
- 计时器没有显示“Error-10”；
- 磁带的窗口向上。

如果磁带松弛，参看下一页的“使磁带绷紧”。如果计时器显示“Error-10”，参看“5-3 去潮”。

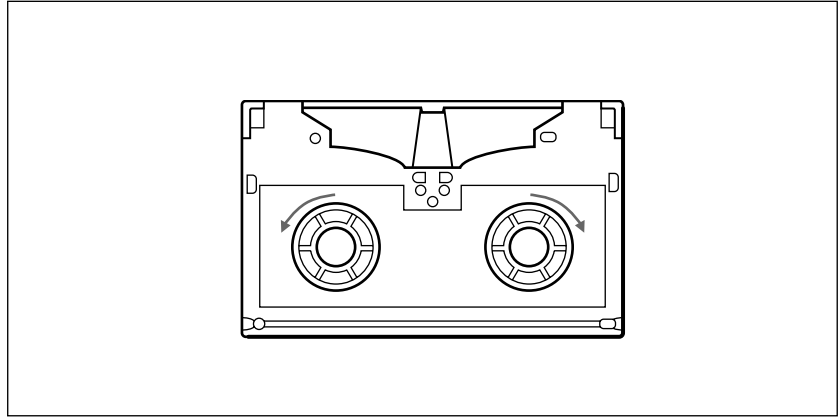
插入小磁带时，注意对齐磁带插入槽的标记。

磁带自动装入，磁带绕在磁鼓上。磁鼓开始旋转，磁带停止，STANDBY和STOP键变亮。

如果在DVW-A510P系列录像机中，放入Betacam/Betacam SP磁带，数字指示灯将熄灭。

使磁带绷紧

轻轻按下一个磁带轮，按照箭头所指方向旋转，直至停止。



使磁带绷紧

避免插入两盘磁带

磁带装入后，一个橙色的挡块出现在磁带插槽口，避免用户再插入另一盘磁带。

退出磁带

按下EJECT按键。

磁带松开，并且磁带自动退出，这一操作持续几秒钟。

第四章

重放

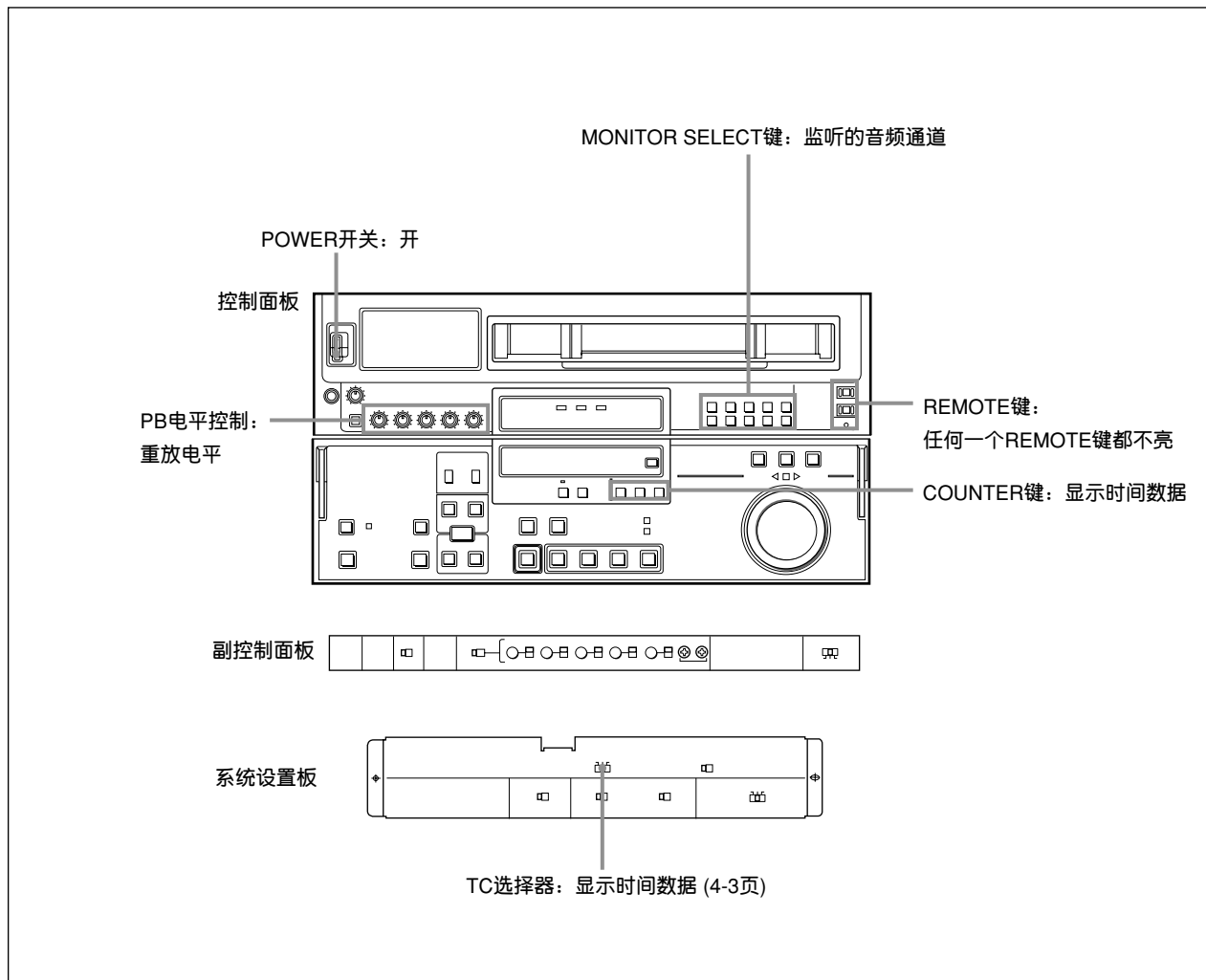
本章讲述重放前的必要准备工作和不同的重放方法。

4-1 准备重放	4-2
4-2-1 设置开关	4-2
4-2-2 选择显示的时间码	4-3
4-2-3 调整音量	4-4
4-2 重放	4-5
4-2-1 正常重放速度	4-5
4-2-2 缓进/往复/可变速模式下的不同速度重放	4-7
4-2-3 主导轴瞬时加速重放	4-11
4-2-4 动态移动控制 (DMC) 重放	4-13

4-1. 准备重放

4-1-1. 设置开关

开始重放前，按以下步骤设置开关。
详情参看括号中页面的内容。



重放的开关设置

4-1-2. 选择显示的时间数据

选择以下计时器显示的时间数据类型中的一种：

- CTL计数
- 时间码
- 用户位

以下操作中用到的开关的详细位置，请参看4-2页中的“4-1-1 设置开关”。

显示CTL计数

按下下控制面板上的CTL键。

录像机记录磁带上的CTL信号，并以时、分、秒、帧，显示出磁带转动时间。

复位显示

按下计时器部分的RESET键。

显示值被重置为“0:00:00:00”，如果磁带从这一位置回卷，则为负显示。

显示时间码

按下TC按键。

按下下述步骤设置系统控制面板的TC选择器，决定所要显示的时间码：

LTC：显示LTC

AUTO：• 如果重放速度在 $\pm 1/2$ 正常速度内，则显示VITC

- 如果重放速度超过 $\pm 1/2$ 正常速度内，则显示LTC

VITC：显示VITC

上控制面板的VITC或LTC指示灯变亮，表示磁带所记录的时间码的类型。
重放时间或时间码读取器所读出的时间码从TIME CODE OUT接头输出。

4-1. 重放前的装备工作

显示用户位

按下U-BIT按键。

与显示时间码一样，LTC或VITC时间码中包含的用户位的显示取决于系统设置板的TC选择器的设定。

4-1-3. 调整音频重放电平

如果上控制面板上的PB电平控制键被按下，则音频信号的输出电平为预置电平。关于如何改变预置参考输出电平的详细内容，请参看安装手册的“1-9 连接器板与电路板的开关设置”

手动调整音量

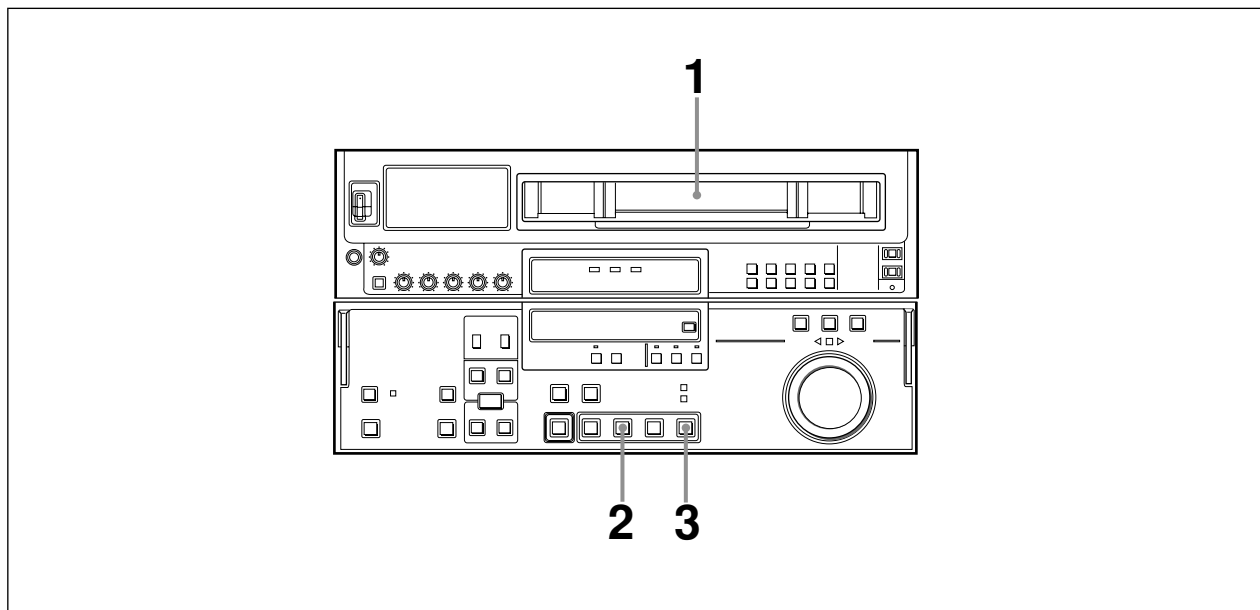
拉出并转动PB电平控制键，获得适当的通道。

4-2. 重放

有四种不同的重放：

- 正常速度重放
- 逐帧搜索/无级变速/变速重放
- 主导轴瞬时加速重放
- 动态跟踪控制 (DMC) 重放

4-2-1. 正常重放速度



重放速度

按以下步骤实现正常速度重放。

- 1** 插入磁带
详细内容参看3-12页的“3-4-2 插入和退出磁带”。
- 2** 按下PLAY键
开始重放，而且伺服器指示灯变亮，表明伺服器锁定。
- 3** 按下STOP键，停止重放。

4-2. 准备重放

如果重放持续直到磁带结束
磁带自动回卷到头，并停止。

使用降噪系统

重放Betacam和Betacam SP时，DVW-A510系列有杜比C降噪系统。

重放氧化带时，将系统设置板的DOLBY NR开关置于ON，启动杜比C降噪系统。

重放金属带时，不论开关设置如何，DVW-A510系列自动启动杜比C降噪系统。

4-2-2. 在逐帧搜索/无级变速/可变速方式下的不同速度重放

在逐帧搜索/无级变速/可变速状态下，可按如下步骤调整速度：

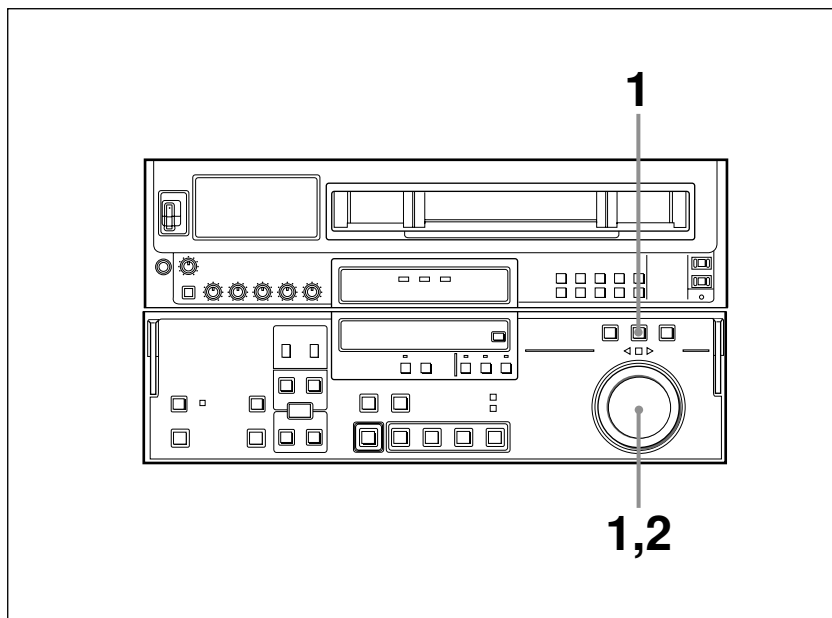
逐帧搜索方式：在-3与+3倍或-1与+1倍正常速度之间（可在设置菜单中选择），由搜索盘的相应速度决定。

无级变速方式：在-50与+50倍正常速度之间，由搜索盘的旋转角度决定。当重放模拟Betacam或Betacam SP磁带时，为-35至+35倍（对DVW-A510），或-42到+42倍（对DVW-A510P）。

可变方式：为-1到+3倍正常重放速度，取决于搜索盘的旋转角度。

逐帧搜索模式重放

按如下步骤实现逐帧搜索重放：



- 1** 按下搜索盘或JOG按键，JOG指示灯变亮。
按下转盘后，录像机在逐帧搜索与无级变速方式间转换。JOG或SHUTTLE指示灯变亮，显示当前方式。
■指示灯变亮，录像机进入静像状态。

4-2. 准备重放

- 按重放的方向旋转搜索盘。
以搜索盘转动的相应速度逐帧搜索重放。两个方向指示灯 (◀或 ▶) 中的一个变亮, 以表明重放方向。
- 如果想停止逐帧搜索重放, 只要停止旋转搜索盘得到静止图像, 同时, ■指示灯变亮, 或按STOP按键进入停止模式。

注:

出厂设置时, 按下搜索盘可以转换逐帧搜索与无级变速模式。您可以禁止该功能。

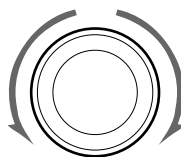
详情参看安装手册“1-10 设置菜单”。

无级变速模式重放

按如下步骤实现无级变速重放:

- 按下搜索盘或SHUTTLE按键, SHUTTLE指示灯变亮。
按下转盘后, 录像机在逐帧搜索与无级变速模式间转换。JOG或SHUTTLE指示灯变亮, 显示当前状态。■指示灯变亮, 录像机进入静像状态。每次打开电源后, 将搜索盘置于中心位置, 这时, ■指示灯变亮。
- 按重放的方向旋转搜索盘, 并将其调整在一个对应适当重放速度的角度。
按照重放方式下您可设置以下重放速度。

搜索方式



-50倍 (在重放模Betacam SP时,
DVW-A510/A510P是-35倍,
DVW-A510P是-42倍)

+50倍 (在重放模拟Betacam或
Betacam SP时, DVW-A510/是+35
倍, 对DVW-A510P而言是+42倍)

- 2 磁带重放速度与搜索盘转动角度成正比。两个方向指示灯 (◀或▶) 中的一个变亮, 表明重放方向。
搜索盘在对应-10、0、10倍正常速度位置标有刻度。
- 3 如果想停止无级变速重放, 只要搜索盘放到中心位置得到静止图像, 或按STOP键进入停止状态。

回到正常速度重放

按PLAY键。

在正常速度与无级变速重放间转换

将搜索盘放到对应适当重放速度的位置后, 轮流按下PLAY键和SHUTTLE键, 便可在正常速度与无级变速重放间转换。

轮流按下STOP键和SHUTTLE键, 便可在停止与启动无级变速重放间转换。

注:

出厂设置为, 只要转动搜索盘就能从其它任何操作方式转入逐帧搜索或无级变速方式的重放。

可变速方式重放

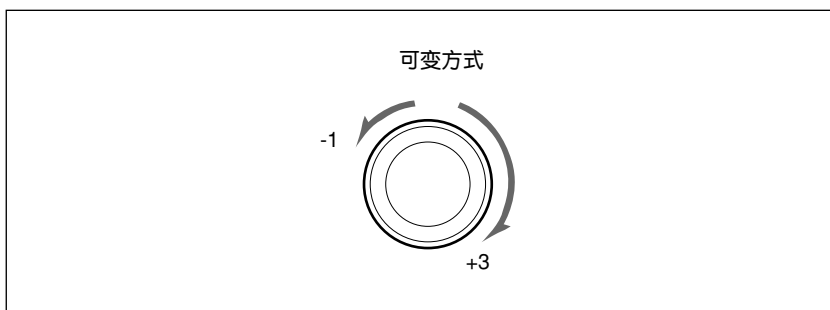
按如下步骤实现可变速方式重放:

- 1 按下VAR键, VAR键变亮。
■指示灯变亮, 录像机进入静像状态。
每次打开电源后, 将搜索盘置于中心位置, 这时, ■指示灯变亮。

(续)

4-2. 准备重放

- 按重放的方向旋转搜索盘，并将其调整在一个对应适当重放速度的角度。您可以按重放状态设置以下重放速度。



磁带重放速度与搜索盘转动角度成正比。两个方向指示灯 (◀或▶) 中的一个变亮，以表明重放方向。搜索盘在静止与正常重放速度位置标有刻度。

- 如果想停止可变速重放，只要搜索盘放到中心位置得到静止图像，或按 STOP键进入停止状态。

回到正常重放速度

按下PLAY键。

在正常速度与可变速重放间转换

将搜索盘放到对应适当重放速度的位置后，轮流地按下PLAY键和VAR键，便可在正常速度与可变速重放间转换。

轮流正常地按下STOP键和VAR键，便可在停止与可变速重放间转换。

4-2-3. 主导轴瞬时加速重放

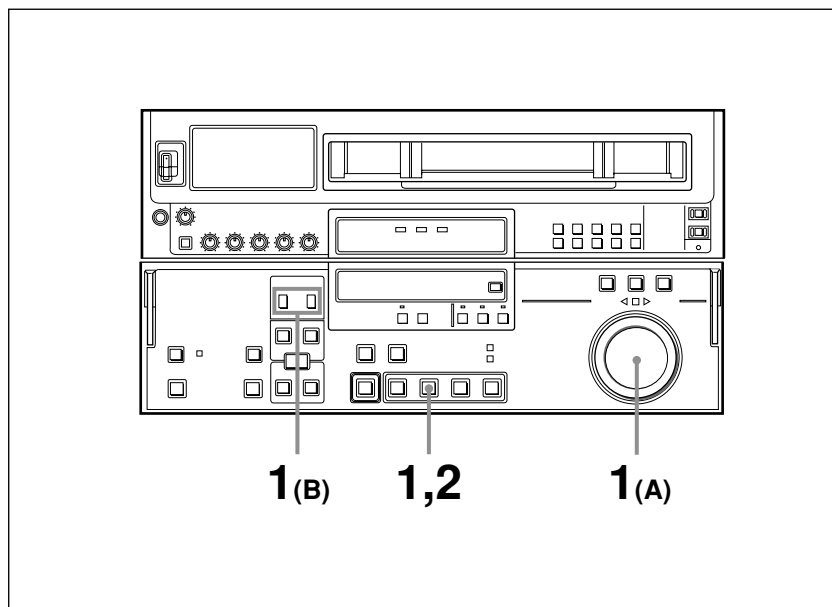
当用两部录像机重放同一个节目时，可以调整这两部录像机的相位，以使其同步。有两个方法实现这一调整：

- (A) 用搜索盘
- (B) 用TRIM键

注：

用方法 (A)，要改变系统设置，使得按下搜索按键，逐帧搜索/无级变速方式重放才被禁止。这样做的目的是防止录像机在主导轴瞬时加速重放时意外进入搜索状态。

有关改变系统设置的详细情况，参看安装手册的“1-10 设置菜单”。



利用主导轴瞬时加速功能重放

1 按照方法 (A) 或 (B)

- (A) 如要调整重放速度，请先按住PLAY键，然后转动搜索盘。调整范围是正常速度的 $\pm 15\%$ (步长为1%)。
- (b) 如要调整重放速度，请先按住PLAY键，然后按下一个TRIM键。按键被按下后，重放速度比正常速度快或慢8%。

4-2. 准备重放

当以设定的速度重放时，SERVO指示灯不亮，因为伺服器未被锁定(主导轴瞬时加速)。

- 2** 调整好重放状态后，松开PLAY键。
录像机恢复正常重放速度，伺服器指示灯变亮。

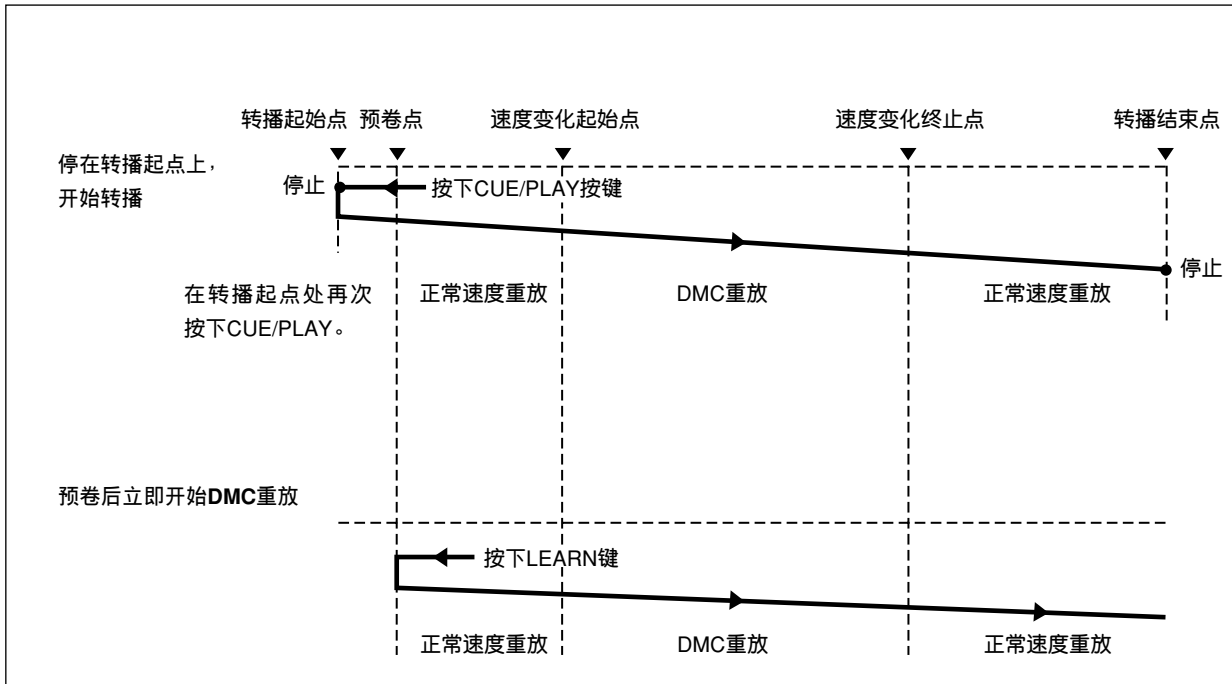
4-2-4. 动态跟踪控制 (DMC) 重放

DMC重放概述

DMC重放允许对某一段磁带从-1到+3倍正常速度的速度变化，然后将这一速度的变化保存在存储器中，以供以后重放用。

例如，进行一场比赛的现场转播时，可以设置一些重要场面的起始与结束点，然后利用DMC重放将这些镜头进行广播。

DMC重放时，磁带按如图所示的方向移动：

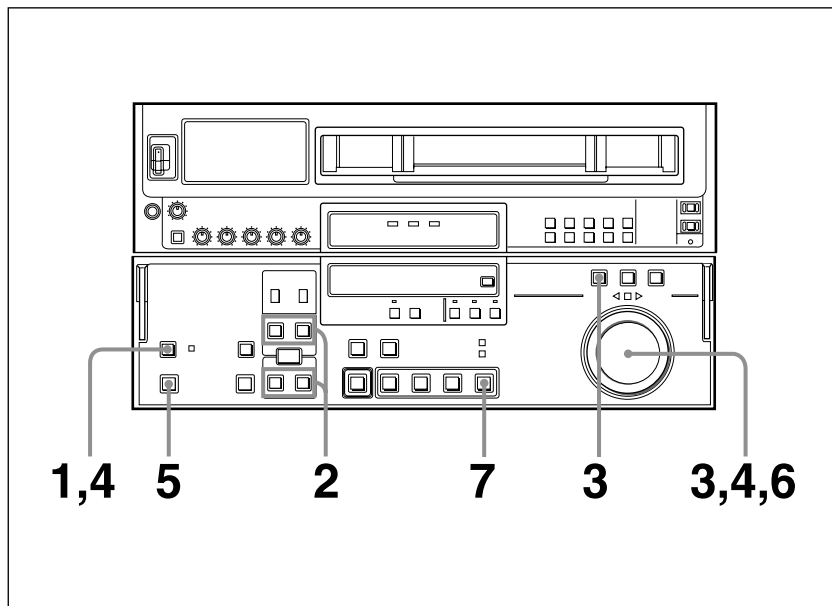


DMC重放时磁带的移动

4-2. 准备重放

将重放速度保存在存储器中

将重放速度保存在存储器中，供DMC重放使用，按如下方法操作：



在存储器中保存重放速度

- 1** 按下DMC MODE键，键亮。
- 2** 重放期间，按ENTRY键与以下其中一键，设置开始与结束点：
 - 转播起始点：PLAY IN键
 - 速度变化起始点：STUNT IN键
 - 速度变化终止点：STUNT OUT键
 - 转播终止点：PLAY OUT键
- 3** 按下搜索盘或SHUTTLE键，进入无级变速方式。
SHUTTLE指示灯变亮。

4 如要选择初始重放速度，按住DMC MODE按键的同时旋转搜索盘。

选择的速度以如下的方式显示在计时器中：

:PLAY:	正常速度重放
Search: 0:00	静止图像重放
Search: 0:03	以0.03倍的正常速度向前重放
Search: -0:10	以0.1倍的速度向后重放

进行重放速度的选择时，磁带保持不动。
一旦选定后，松开DMC MODE键。

5 按下LEARN键

磁带预卷后，将以正常速度从转播起始点到速度变化点间进行重放。
磁带一旦通过速度变化点，MEMORY指示灯开始闪烁，同时，磁带重放速度变为第4步中选择的速度。

6 调整搜索盘放到适当速度

当MEMORY指示灯闪烁时，速度变化被保存在存储器中。
磁带一旦通过速度变化结束点，MEMORY指示灯停止闪烁并变亮，表示对速度变化的保存已经完成。

7 按STOP键，停止磁带转动

如果MEMORY指示灯在磁带到达速度变化结束点前变亮
表明录像机不能再存储更多的重放速度。重放速度记忆的容量是120秒。

确认和改变所保存的速度

按下LEARN键，转动搜索盘按希望的速度来调整。

设置初始速度为正常速度

按下第4步中的PLAY键。

4-2. 准备重放

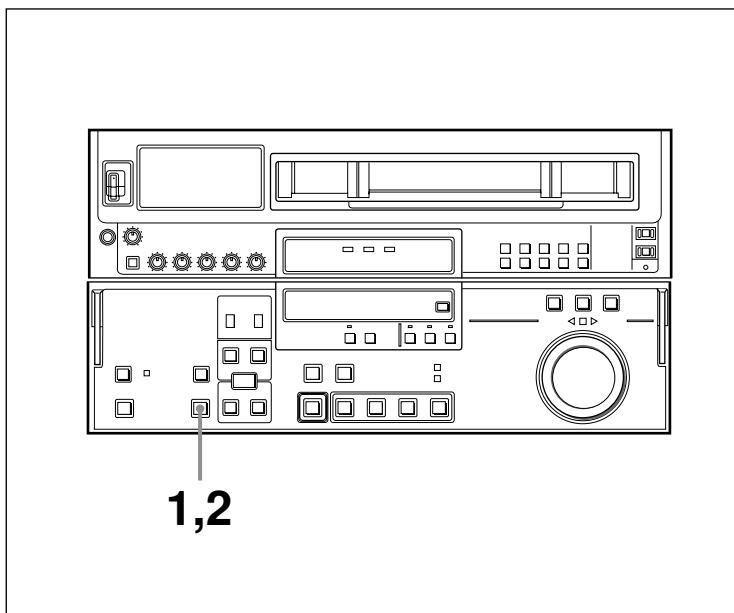
进行DMC重放

有两种方法开始DMC重放：

- 在转播起始点的转播提示处开始重放
- 预卷后立即开始重放

注：

为避免操作失误，我们建议您在DMC重放时，只使用录像机。



完成DMC的重放

在转播起始点的转播提示处开始重放

- 1** 按下CUE/PLAY键
CUE/PLAY按变亮，磁带前进到转播起始点，磁带到位后，CUE/PLAY键闪烁。
- 2** 当给出转播提示后，再次按下CUE/PLAY键
CUE/PLAY键闪烁。当磁带通过带速变化起始点时，便开始以保存在存储器中的速度重放。当磁带通过带速变化结束点时，恢复正常重放速度，并在转播结束点停止。

预卷后立即开始重放

按下LEARN键。

LEARN键闪烁。当磁带通过带速变化起始点时，开始以存储器中保存的速度重放。磁带通过速度变化停止点时，恢复到正常速度。

DMC重放期间停止磁带

只要按下STOP键。

退出**DMC重放模式**

按下DELETE键的同时按下DMC MODE键。

DMC MODE指示灯变亮，同时，DMC重放数据保存在存储器中。

附录

技术规格	A-2
------------	-----

概述

所需电源	AC 100-240V±10%， 50/60Hz
功率消耗	DVW-A510/A510P: 375VA(175W) DVW-510/510P: 285VA(140W)
工作温度	5°C ~ +40°C
存储温度	-20°C ~ +60°C
湿度	20% ~ 85%(相对湿度)
重量	DVW-A510/A510P: 34kg DVW-510/510P: 32kg
尺寸大小(WxHxD) (包括垫脚)	427x237x520mm (DVW-A510/A510P/510/510P) 482x309x500mm
记录格式	数字Betacam
磁带速度	数字Betacam, 96.7mm/s Betacam重放: 101.5mm/s(DVW-A510P) 118.6mm/s(DVW-A510)
数字记录/重放时间	最长124分钟(用BCT-D124L磁带) (DVW-A510/A510P/510/510P)
模拟重放时间	DVW-A510: 90分钟(用BCT-90MLA磁带) DVW-A510P: 100分钟(用BCT-90MLA磁带)
快进/倒带时间	约3分钟, 使用BCT-D124L磁带
搜索速度	有级模式: 数字Betacam: 从静止到约±50倍于正常重放速度 Betacam重放: 从静止到约±35倍(DVW-A510) 从静止到约±42倍(DVW-A510P) 可变模式: -1~+3倍于正常重放速度 无级模式: 0~±1或±3倍(在设置菜单可选)
动态跟踪范围	-1~+3倍于正常重放速度
伺服锁定时间	0.5s(从待机状态)
锁定/解锁时间	6.0s
推荐磁带	数字Betacam磁带 BCT-D6/D12/D22/D32/D40(小型磁带) BCT-D34/D64L/D94L/D124L(大型磁带) 或类似的磁带 Betacam/Betacam SP磁带用于 DVW-A510/A510P重放

数字视频

取样频率	Y: 13.5Hz R-Y/B/Y: 6.75MHz
量化	10bit/取样
压缩	场内压缩方式
通道编码	S-NRZI PR-IV
误码校正	里德·索罗门码
误码遮蔽处理	三维自适应

模拟分量输出

带宽	Y: 0-5.75MHz \pm 0.5dB R-Y/B-Y: 0-2.75MHz \pm 0.5dB
信噪比	62dB
K系数(2T脉冲)	1%

模拟复合输出

带宽	Y: 0-5.75MHz +0.5dB/-0.7dB
信噪比	58dB ¹⁾
微分增益	2%
微分相位	2
Y/C延迟	15ns
K系数(2T脉冲)	1%
输出SCH相位	依据RS-170A/CCIR R.624-3

数字音频(CH1-CH4)

取样频率	48kHz(与视频同步)
量化	20bit/取样
抖晃率	低于可测量范围
峰值空间	20dB(10dB, 16dB可选择)
加权	T1=50 μ s, T2=15 μ s(接通/关闭可选择)

模拟输出

模拟输出D/A	18bit/取样
频率响应	20Hz-20kHz +0.5dB/-1.0dB(0dB, 1kHz)
动态范围	>95dB(在1kHz时, 加权接通)
失真	<0.05%(在1kHz时, 加权接通, 基准电平 ²⁾)
串扰	<-80dB(1kHz时, 在任意两个通道)

模拟音频(提示磁迹)

频率响应	100Hz-12kHz \pm 3dB
信噪比	45dB(在3%失真电平)
失真	20%(T.H.D 在1kHz时, 基准电平 ²⁾)
抖晃率	DVW-A510/510: 0.2%rms DVW-A510P/510P: 0.2%rms(DIN45507 加权)

1) 测量时, 视频设置电平为0%。

2) 基准电平: +4dBm。

技术规格

Betacam SP 重放的视频/音频性能

视频

	DVW-A510		DVW-A510P	
	金属带	氧化带	金属带	氧化带
带宽: Y	30Hz~4.5MHz +0.5dB/-3.0dB	30Hz~4.1MHz +0.5dB/-6.0dB	25Hz~5.5MHz +0.5dB/-3.0dB	25Hz~4.0MHz +0.5dB/-6.0dB
带宽: R-Y/B-Y	30Hz~1.5MHz +0.5dB/-3.0dB	30Hz~1.5MHz +0.5dB/-3.0dB	25Hz~2.0MHz +0.5dB/-3.0dB	25Hz~1.5MHz +0.5dB/-3.0dB
信噪比: Y	≥51dB	≥48dB	≥48dB	≥46dB
信噪比: R-Y/B-Y	≥48dB	≥45dB	≥48dB	≥45dB
K系数(2T脉冲)	≤2%	≤3%	≤1.5%	≤3%
亮度非线性Y			≤3%	
亮度非线性R-Y/B-Y			≤4%	
Y/C延迟			≤20ns	

音频

DVW-A510

AFM		金属带	氧化带
	频率响应(在基准电平 ^{a)})		20Hz~20kHz +0.5dB/-2.0dB
信噪比(在3%的失真电平)		≥65dB	
失真(T.H.D在1kHz时, 基准电平 ^{a)})		≤0.5%	
纵向	频率响应(低于基准电平-10dB)	50Hz~15kHz +1.0dB/-2.0dB	50Hz~15kHz ±3.0dB
	信噪比(在3%的失真电平)	≥72dB	≥50dB(杜比降噪关闭)
	失真(T.H.D在1kHz时, 基准电平 ^{a)})	≤1%	≤2%
	抖晃率	≤0.1%rms	

a)基准电平: +4dBm

DVW-A510P

AFM		金属带	氧化带
	频率响应(在基准电平 ^{a)})		20Hz~20kHz +0.5dB/-2.0dB
信噪比(在3%的失真电平)		≥72dB(CCTR468-3 加权)	
失真(T.H.D在1kHz时, 基准电平 ^{a)})		≤0.5%	
纵向	频率响应(低于峰值电平20dB)	50Hz~15kHz +1.0dB/-2.0dB	50Hz~15kHz ±3.0dB
	信噪比(在3%的失真电平)	≥68dB	≥62dB
	失真(T.H.D在1kHz时, 基准电平 ^{a)})	≤1%	≤2%
	抖晃率(DIN45507加权)	≤0.1%	

a) 基准电平: +4dBm

b) 峰值电平基准电平: +8dB

处理器调整范围

视频电平	±3dB/- - +3dB 可选择
色度电平	±3dB/- - +3dB 可选择
Setup电平/黑电平	±30IRE/±210mV
Y/C延迟	±100ns(重放Betacam, DVW-A510/A510P)
色度相位/色调	±30°
系统同步相位	±15µs
系统副载波相位	±200ns
输入	
基准	BNC(x2带有源环通), 黑电平或复合同步, 0.3V _{P-P} , 75Ω, 负同步
输出	
SDI	BNC(x4包括1路字符输出)270Mbit/s, SMP/E 259M/CCIR 656-III
模拟分量	BNC(x3, Y/R-Y/B-Y) Y: 1.0V _{P-P} , 75Ω, 负同步 R-Y/B-Y: 0.7V _{P-P} , 75Ω, 带100%彩条 (DVW-A510P/510P), 100%和75%彩条可选(DVW-A510/510)。
模拟复合	BNC(x3包括1路字符输出), 1.0V _{P-P} , 75Ω, 负同步
数字音频(AES/EBU)	CH1/2, 3/4, XLR 3芯, 公(2), AES/EBU格式, 平衡
模拟(CH1/2/3/4/提示)	XLR 3芯, 公(5) +4dBu, 在600Ω负载, 低阻抗, 平衡
时间码	XLR 3芯, 公(1), 2.2V _{P-P} , 低阻抗, 平衡
耳机	JM-60立体声耳机, - - -12dBu (在8Ω负载, 非平衡)

遥控

控制面板	D-sub 15芯, 母
遥控1输入	D-sub 9芯, 母
遥控1输出	D-sub 9芯, 母
RS-232C	D-sub 25芯, 母
视频控制	D-sub 15芯, 公(用于选购的BVR-50P遥控器)
并行I/O(遥控2)	D-sub 50芯, 母(用于选购的BKDW-509)

提供附件

电源线(x1)
RCC-5G 9芯遥控(1)
机架安装螺丝(4)
操作手册(1)
安装手册(1)
维护手册第一部分(1)

选购附件

BKDW-507	音频编程重放板
BKDW-509	并行(50芯)接口组件
BKDW-510	控制面板扩展组件
BKDW-511	控制面板盒
BKDW-514	控制面板
BVR-50/50P	TBC遥控器
RMM-110	机架适配器
ECD-3C/10C/30C	AES/EBU数字音频电缆
BCT-5CLN	清洗带

设计和技术规格如有变更恕不另行通知。

SONY®

Sony Corporation of Hong Kong Ltd.
Sony香港有限公司广播电视专业设备亚洲总部
地址: 香港铜锣湾希慎道33号利园46字楼
电话: (852)2909-1200
传真: (852)2909-2211
电传: 73249 SONY HX

Sony广播电视专业设备亚洲总部
中国市场本部
地址: 中国北京市朝阳区门外大街18号
丰联广场大厦11层A座
邮编: 100020
电话: (010)6588-0633
传真: (010)6588-0811

Sony香港有限公司北京办事处
广播电视专业器材部
地址: 中国北京市朝阳区门外大街18号
丰联广场大厦11层A座
邮编: 100020
电话: (010)6588-0633
传真: (010)6588-0811

Sony香港有限公司上海办事处
广播电视专业器材部
地址: 上海市浦东新区银城东路101号
上海森茂国际大厦43楼
邮编: 200120
电话: (021)6841-1306
传真: (021)6841-1307

Sony香港有限公司广州办事处
广播电视专业器材部
地址: 中国广州市侨光路8号
华厦大酒店C座8楼
邮编: 510115
电话: (020)8335-5988转60930, 60931
传真: (020)8333-0470