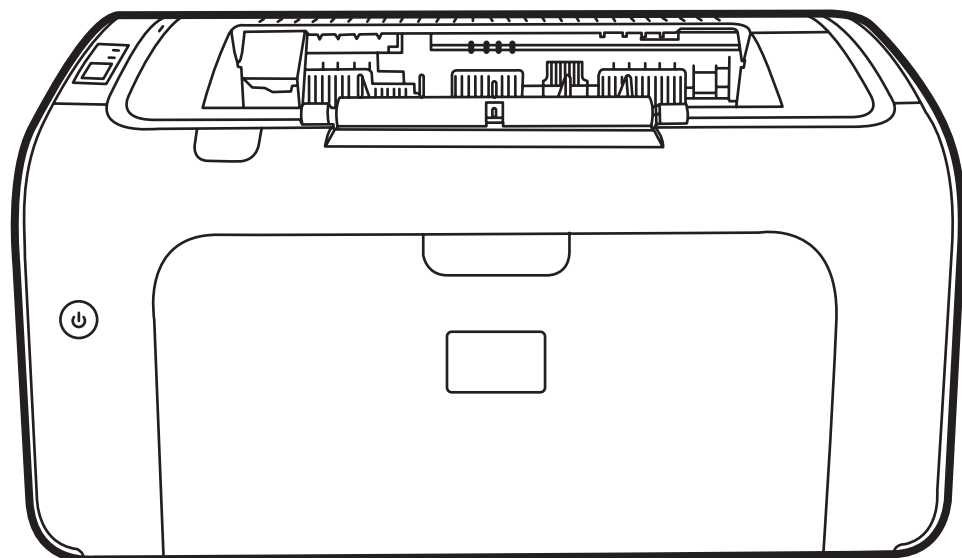


# HP LaserJet P1000 和 P1500 系列 使用者手冊





# HP LaserJet P1000 和 P1500 系列 使用者手冊



## 著作權與使用授權

© 2007 Copyright Hewlett-Packard  
Development Company, L.P.

除著作權法允許的範圍外，若未經事先書面  
許可，不得複製、修改或翻譯本手冊。

本文件包含的資訊如有變更，恕不另行通知。

本產品與服務所附的保固聲明是 HP 對其產品  
與服務的唯一保固內容。除此之外，不含任  
何附加保固。HP 對所含資訊在技術或編輯上  
的錯誤或疏漏概不負責。

零件編號：CB410-91018

Edition 1, 12/2007

## 商標說明

Microsoft Windows®、Windows® 和  
Windows NT® 是 Microsoft Corporation 在美  
國的註冊商標。

PostScript® 是 Adobe Systems  
Incorporated 的註冊商標。

# 目錄

## 1 產品資訊

|                            |   |
|----------------------------|---|
| 產品組態 .....                 | 2 |
| 產品特性 .....                 | 3 |
| 識別產品零件 .....               | 4 |
| HP LaserJet P1000 系列 ..... | 4 |
| HP LaserJet P1500 系列 ..... | 5 |

## 2 控制面板

|                            |   |
|----------------------------|---|
| HP LaserJet P1000 系列 ..... | 8 |
| HP LaserJet P1500 系列 ..... | 9 |

## 3 產品軟體

|   |    |
|---|----|
| 支援的作業系統 .....   | 12 |
| 支援的網路系統（僅適用於 HP LaserJet P1500 網路機型） .....                                    | 13 |
| 裝置連線 .....  | 14 |
| USB 連線 .....  | 14 |
| 網路連線（僅適用於 HP LaserJet P1500 網路機型） .....                                       | 14 |
| 將裝置連線至網路 .....  | 14 |
| 安裝網路裝置的軟體 .....   | 15 |
| Windows 系統的軟體 .....   | 16 |
| Windows 印表機驅動程式 .....   | 16 |
| 印表機喜好設定（驅動程式） .....   | 16 |
| 印表機內容線上說明 .....   | 16 |
| 列印設定內容 .....  | 16 |
| 其他的 Windows 驅動程式類型（HP LaserJet P1500 網路機型） .....                              | 16 |
| 安裝 Windows 印表機軟體 .....  | 16 |
| 安裝用於 Windows Server 2003（僅限印表機驅動程式）、<br>Windows 98SE 和 Me（僅限驅動程式）的印表機軟體 ..... | 16 |
| 安裝用於 Windows 2000 和 XP 的印表機軟體 .....   | 16 |
| 為 Windows 變更印表機驅動程式設定值 .....  | 17 |
| 內嵌 Web 伺服器（僅適用於 HP LaserJet P1500 網路機型） .....                                 | 17 |
| Macintosh 系統的軟體 .....   | 18 |
| Macintosh 印表機驅動程式 .....   | 18 |

|  |    |
|--|----|
| 安裝 Macintosh 印表機驅動程式 .....                               | 18 |
| 設定 Macintosh 印表機驅動程式 .....                               | 18 |
| <b>4 支援的紙張和其他紙材</b>                                      |    |
| 認識紙材的用途 .....  | 22 |
| 支援的紙材大小 .....  | 23 |
| 選取列印紙材 .....   | 24 |
| 會毀損裝置的紙材 .....   | 24 |
| 應避免使用的紙材 .....   | 24 |
| 特殊列印紙材 .....   | 25 |
| 信封 .....   | 25 |
| 標籤 .....   | 25 |
| 投影片 .....  | 25 |
| 信紙信頭或預製表格 .....  | 26 |
| 重磅紙 .....  | 26 |
| <b>5 列印工作</b>  |    |
| 列印品質設定值 .....  | 28 |
| 添裝紙材 .....   | 29 |
| 優先進紙槽（僅適用於 HP LaserJet P1006/P1009/P1500 系列） .....       | 29 |
| 主進紙匣 .....   | 29 |
| 短紙材的紙匣調整（僅適用於 HP LaserJet P1002/P1003/P1004/P1005） ..... | 29 |
| 在特殊紙材上列印 .....   | 31 |
| 變更印表機驅動程式以符合紙材的尺寸與類型 .....                               | 31 |
| 列印類型和紙匣容量 .....  | 31 |
| 在紙張的兩面列印（手動兩面列印） .....                                   | 32 |
| 在單張紙上印出多頁的內容（每張 N 頁的列印） .....                            | 33 |
| 列印手冊 .....   | 34 |
| 列印浮水印 .....  | 35 |
| 列印鏡像 .....   | 36 |
| 取消列印工作 .....   | 37 |
| <b>6 管理與維護</b>   |    |
| 更換碳粉匣 .....  | 40 |
| 印表機資訊頁 .....   | 42 |
| 示範頁 .....  | 42 |
| 組態頁 .....  | 42 |
| 耗材狀態頁 .....  | 42 |
| 內嵌 Web 伺服器（僅適用於 HP LaserJet P1500 網路機型） .....            | 43 |
| 開啓內嵌 Web 伺服器 .....                                       | 43 |
| 資訊標籤 .....   | 43 |
| 設定值標籤 .....  | 44 |

|                        |    |
|------------------------|----|
| 網路標籤 .....             | 44 |
| 連結 .....               | 44 |
| 管理耗材 .....             | 45 |
| 耗材壽命 .....             | 45 |
| 檢查和訂購耗材 .....          | 45 |
| 耗材儲存指引 .....           | 45 |
| 更換和回收耗材 .....          | 45 |
| 使碳粉再次均勻分布 .....        | 46 |
| HP 對於非 HP 耗材的政策 .....  | 46 |
| 針對非 HP 耗材重設裝置 .....    | 46 |
| HP 防偽造耗材網站 .....       | 46 |
| 清潔裝置 .....             | 47 |
| 清潔碳粉匣區域 .....          | 47 |
| 清潔裝置紙張路徑 .....         | 49 |
| 更換取紙滾筒 .....           | 50 |
| 清潔取紙滾筒 .....           | 53 |
| 更換印表機紙張分離墊 .....       | 54 |
| EconoMode (經濟模式) ..... | 56 |

## 7 問題解決

|                            |    |
|----------------------------|----|
| 問題解決檢查清單 .....             | 58 |
| 步驟 1：裝置的安裝是否正確？ .....      | 58 |
| 步驟 2：「就緒」指示燈是否亮起？ .....    | 58 |
| 步驟 3：是否能列印組態頁？ .....       | 58 |
| 步驟 4：列印品質是否可以接受？ .....     | 59 |
| 步驟 5：裝置是否能與電腦通訊？ .....     | 59 |
| 步驟 6：印出的頁面是否與您的預期一致？ ..... | 59 |
| 聯絡 HP 支援中心 .....           | 59 |
| 狀態指示燈組合 .....              | 60 |
| 清除卡紙 .....                 | 63 |
| 常見的卡紙位置 .....              | 63 |
| 移除卡住的紙張 .....              | 63 |
| 改善列印品質 .....               | 66 |
| 列印過淺或褪色 .....              | 66 |
| 碳粉污點 .....                 | 66 |
| 白點 .....                   | 66 |
| 垂直線條 .....                 | 67 |
| 灰色背景 .....                 | 67 |
| 碳粉暈開 .....                 | 67 |
| 碳粉散落 .....                 | 67 |
| 垂直重複的瑕疵 .....              | 68 |
| 字元變樣 .....                 | 68 |

|                                  |    |
|----------------------------------|----|
| 頁面歪斜 .....                       | 68 |
| 捲曲或呈波浪形 .....                    | 68 |
| 皺摺或摺痕 .....                      | 69 |
| 碳粉分散開來 .....                     | 69 |
| 紙材問題解決 .....                     | 70 |
| 印出的頁面與螢幕上顯示的不一樣 .....            | 71 |
| 印出雜亂、不正確或不完整的文字 .....            | 71 |
| 遺漏圖形或文字，或整頁空白 .....              | 71 |
| 頁面格式與其他 HP LaserJet 印表機不一樣 ..... | 71 |
| 圖形品質 .....                       | 71 |
| 印表機軟體問題 .....                    | 72 |
| Macintosh 常見問題 .....             | 73 |
| 網路設定問題解決 .....                   | 75 |

## 附錄 A 附件與耗材

|               |    |
|---------------|----|
| 訂購耗材與附件 ..... | 78 |
|---------------|----|

## 附錄 B 服務和支援

|                             |    |
|-----------------------------|----|
| 惠普科技有限保固聲明 .....            | 80 |
| 客戶自行維修保固服務 .....            | 81 |
| 惠普科技軟體使用授權合約 .....          | 82 |
| 碳粉匣和感光鼓有限保固 .....           | 83 |
| HP 客戶服務 .....               | 84 |
| 取得支援與服務 .....               | 86 |
| HP Care Pack™ 服務與服務合約 ..... | 86 |
| 重新包裝裝置指南 .....              | 87 |

## 附錄 C 裝置規格

## 附錄 D 法規資訊

|                                  |    |
|----------------------------------|----|
| FCC 合格聲明 .....                   | 92 |
| HP LaserJet P1000 系列 一致性聲明 ..... | 93 |
| HP LaserJet P1500 系列 一致性聲明 ..... | 94 |
| 法規聲明 .....                       | 95 |
| 雷射安全聲明 .....                     | 95 |
| 加拿大 DOC 條例 .....                 | 95 |
| 韓國 EMI 聲明 .....                  | 95 |
| 芬蘭雷射聲明 .....                     | 96 |
| 物質表（中國） .....                    | 97 |
| 環保產品引導計劃 .....                   | 98 |
| 保護環境 .....                       | 98 |
| 臭氧的產生 .....                      | 98 |



|                        |     |
|------------------------|-----|
| 耗電量 .....              | 98  |
| 碳粉用量 .....             | 98  |
| 紙張使用 .....             | 98  |
| 塑膠 .....               | 98  |
| HP LaserJet 列印耗材 ..... | 98  |
| 返還與回收說明 .....          | 99  |
| 美國與波多黎各 .....          | 99  |
| 多個回收（二到八個碳粉匣） .....    | 99  |
| 單個回收 .....             | 99  |
| 運送 .....               | 99  |
| 美國境外的回收 .....          | 99  |
| 紙張 .....               | 99  |
| 材料限制 .....             | 99  |
| 歐盟內個人家庭使用者廢棄設備處理 ..... | 100 |
| 材料安全資料表 (MSDS) .....   | 100 |
| 更多資訊 .....             | 100 |

|          |     |
|----------|-----|
| 索引 ..... | 101 |
|----------|-----|



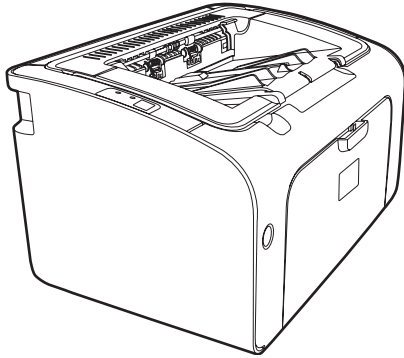
---

# 1 產品資訊

- 產品組態
- 產品特性
- 識別產品零件

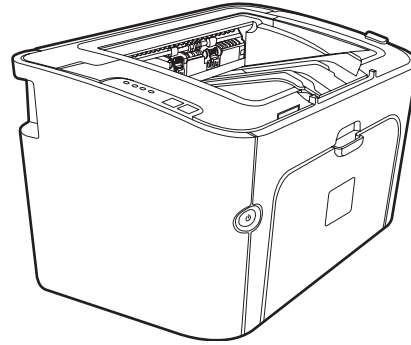
# 產品組態

## HP LaserJet P1000 系列



- **第一頁輸出：**< 8 秒鐘
- **速度：**每分鐘 14 頁 (A4 紙張)，每分鐘 15 頁 (Letter 紙張)。
- **紙匣：**150 頁通用紙匣。
- **連接：**高速 USB 2.0 連接埠。

## HP LaserJet P1500 系列



- **第一頁輸出：**< 6 秒鐘
- **速度：**每分鐘 22 頁 (A4 紙張)，每分鐘 23 頁 (Letter 紙張)。
- **紙匣：**10 頁優先進紙槽和 250 頁通用紙匣
- **連接：**高速 USB 2.0 連接埠。內建網路 (僅適用於 HP LaserJet P1500 網路機型)。

## 僅限 HP LaserJet P1006/P1009

- **第一頁輸出：**< 8 秒鐘
- **速度：**每分鐘 22 頁 (A4 紙張)，每分鐘 17 頁 (Letter 紙張)。
- **紙匣：**10 頁優先進紙槽和 150 頁通用紙匣。
- **連接：**高速 USB 2.0 連接埠。

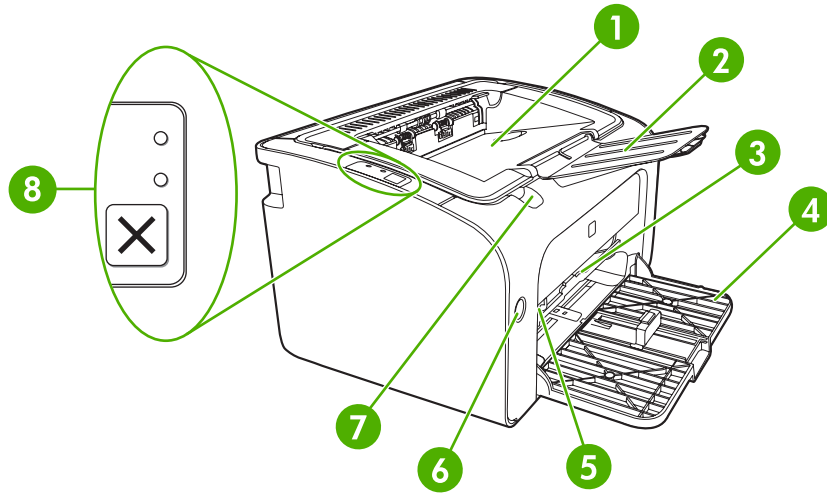
# 產品特性

| 優點         | 支援的功能  |
|------------|--|
| 列印品質極佳     | <ul style="list-style-type: none"><li>● HP 碳粉匣。</li><li>● 文字與圖形可達到每英吋真實點數為 600 x 600 點 (dpi)。</li><li>● 可調整設定值以最佳化列印品質。</li></ul>  |
| 使用簡易       | <ul style="list-style-type: none"><li>● 碳粉匣安裝容易。</li><li>● 從碳粉匣盒蓋即可輕易存取碳粉匣及紙張路徑。</li><li>● 單手便能調整紙匣。</li></ul>   |
| 彈性的進紙，出紙方式 | <ul style="list-style-type: none"><li>● 主要紙匣適用於信頭紙、信封、標籤、投影片、自訂尺寸的紙材、明信片及重磅紙。</li><li>● 優先進紙槽適用於信頭紙、信封、標籤、投影片、自訂尺寸的紙材、明信片及重磅紙。</li><li>● 一個 125 頁的上出紙槽。</li><li>● 手動雙面列印。請參閱 <a href="#">32 頁的在紙張的兩面列印 (手動兩面列印)</a>。</li></ul> |
| 介面連線       | <ul style="list-style-type: none"><li>● 高速 2.0 USB 連接埠。</li><li>● 內建的內部列印伺服器，用於連接 10/100Base-T 網路。(僅適用於 HP LaserJet P1500 網路機型)</li></ul>  |
| 省電         | <ul style="list-style-type: none"><li>● 裝置在未進行列印時可自動大幅降低耗電量以節省電力。</li></ul>  |
| 經濟的列印      | <ul style="list-style-type: none"><li>● 每張 N 頁的列印 (在一張紙上列印一頁以上) 以及雙面列印功能可以節省用紙。請參閱 <a href="#">32 頁的在紙張的兩面列印 (手動兩面列印)</a>。</li></ul>   |
| 封存列印       | <ul style="list-style-type: none"><li>● 列印的紙張會長期儲存時，此選項會將裝置設定成降低碳粉污跡和粉塵的模式。</li><li>● 選擇 <b>Archive</b> (封存) 為紙張類型。</li></ul>  |
| 耗材         | <ul style="list-style-type: none"><li>● 「耗材狀態」頁面包含碳粉匣儀表，可以估算耗材剩餘量。不適用於非 HP 耗材。</li><li>● HP 原廠碳粉匣的驗證。</li><li>● 訂購替代耗材容易。</li></ul>  |
| 便利性        | <ul style="list-style-type: none"><li>● 線上使用指南與文字畫面讀取器相容。</li><li>● 用單手就能開啓所有的盒蓋與機殼。</li></ul>   |
| 安全         | <ul style="list-style-type: none"><li>● 裝置背面的 Kensington 鎖插座。</li></ul>  |

# 識別產品零件

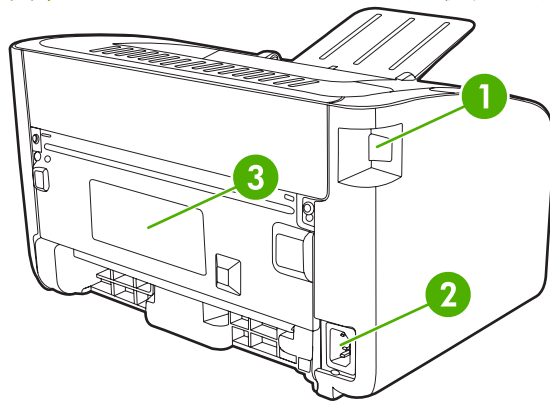
## HP LaserJet P1000 系列

圖示 1-1 HP LaserJet P1000 系列，前視圖（圖示為 HP LaserJet P1006/P1009）



|   |  |
|---|--|
| 1 | 出紙槽  |
| 2 | 可摺疊式輸出紙匣延伸板                                      |
| 3 | 優先進紙槽  |
| 4 | 可摺疊式主進紙匣   |
| 5 | 短紙材延伸板（僅適用於 HP LaserJet P1002/P1003/P1004/P1005） |
| 6 | 電源按鈕   |
| 7 | 碳粉匣盒蓋掀把  |
| 8 | 控制面板（圖示為 HP LaserJet P1006/P1009 控制面板）           |

圖示 1-2 HP LaserJet P1000 系列，後視圖（圖示為 HP LaserJet P1006/P1009）

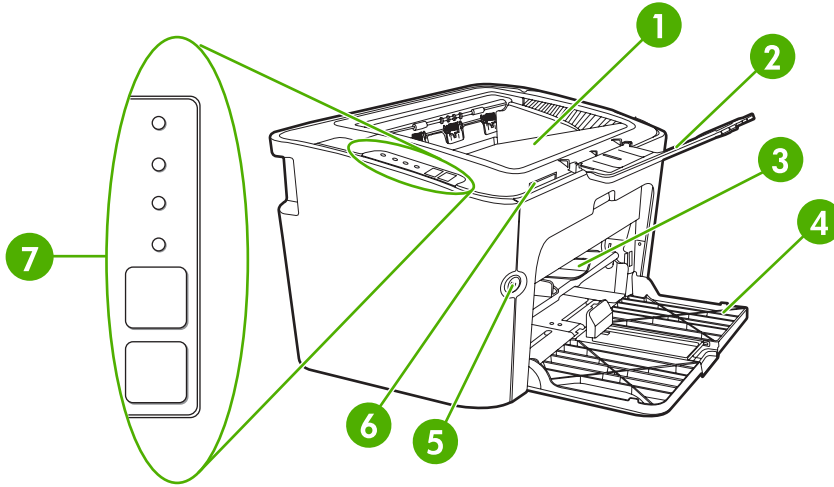


|   |         |
|---|---------|
| 1 | USB 連接埠 |
|---|---------|

|   |      |
|---|------|
| 2 | 電源插座 |
| 3 | 序號   |

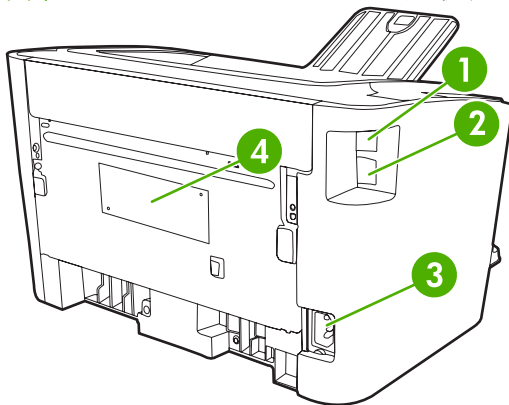
## HP LaserJet P1500 系列

圖示 1-3 HP LaserJet P1500 系列，前視圖（圖示為 HP LaserJet P1505n）



|   |             |
|---|-------------|
| 1 | 出紙槽         |
| 2 | 可摺疊式輸出紙匣延伸板 |
| 3 | 優先進紙槽       |
| 4 | 進紙匣         |
| 5 | 電源按鈕        |
| 6 | 碳粉匣盒蓋掀把     |
| 7 | 控制面板        |

圖示 1-4 HP LaserJet P1500 系列，後視圖（圖示為 HP LaserJet P1505n）



|   |         |
|---|---------|
| 1 | USB 連接埠 |
|---|---------|

|   |   |
|---|---|
| 2 | HP 內部網路連接埠（僅適用於 HP LaserJet P1500 網路機型） |
| 3 | 電源插座                                    |
| 4 | 序號                                      |



---

## 2 控制面板

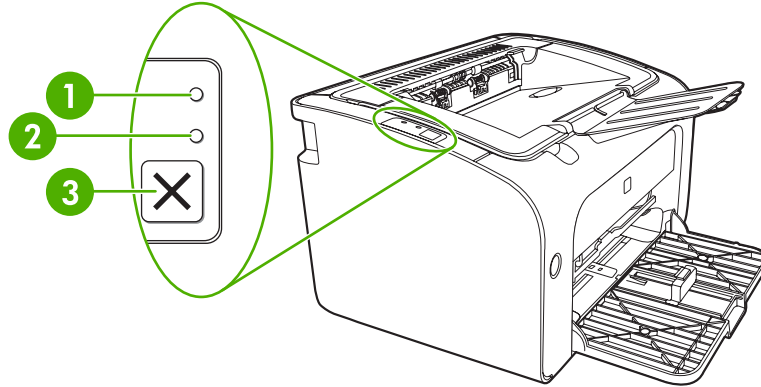
- [HP LaserJet P1000 系列](#)
- [HP LaserJet P1500 系列](#)

# HP LaserJet P1000 系列

HP LaserJet P1000 系列 控制面板包含兩個指示燈和一個按鈕。

附註： 如需有關指示燈各種組合的說明，請參閱 [60 頁的狀態指示燈組合](#)。


圖示 2-1 HP LaserJet P1000 系列 控制面板（圖示為 HP LaserJet P1006/P1009）



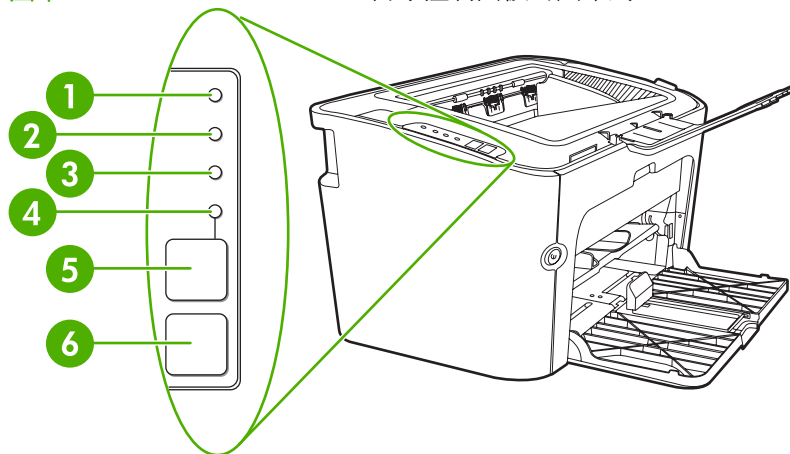
- |   |   |
|---|---|
| 1 | <b>注意指示燈</b> ：表示碳粉匣盒蓋沒有關好或有其他錯誤。  |
| 2 | <b>就緒指示燈</b> ：當裝置準備好列印時，就緒指示燈就會亮起。當裝置正在處理資料時，就緒指示燈就會閃爍。                     |
| 3 | <b>取消列印按鈕</b> ：若要取消目前的列印工作，請按 <b>取消列印</b> 按鈕（僅適用於 HP LaserJet P1006/P1009）。 |

# HP LaserJet P1500 系列

HP LaserJet P1500 系列 控制面板包含四個指示燈和兩個按鈕。

 **附註：** 如需有關指示燈各種組合的說明，請參閱 [60 頁的狀態指示燈組合](#)。

**圖示 2-2** HP LaserJet P1500 系列 控制面板（圖示為 HP LaserJet P1505n）



|   |  |
|---|--|
| 1 | <b>碳粉匣指示燈：</b> 當碳粉快用完時，碳粉匣指示燈會亮起。當碳粉匣被取出裝置時，碳粉匣指示燈會閃爍。                               |
| 2 | <b>注意指示燈：</b> 表示碳粉匣盒蓋沒有關好或有其他錯誤。   |
| 3 | <b>就緒指示燈：</b> 當裝置準備好列印時，就緒指示燈就會亮起。當裝置正在處理資料時，就緒指示燈就會閃爍。                              |
| 4 | <b>列印指示燈：</b> 閃爍表示發生可繼續的錯誤，或手動送紙工作已就緒，可以繼續執行。  |
| 5 | <b>列印按鈕：</b> 若要列印組態頁，請在就緒指示燈亮起時，按下 <b>列印</b> 按鈕。當列印指示燈閃爍時，按下 <b>列印</b> 按鈕即可繼續執行列印工作。 |
| 6 | <b>取消列印按鈕：</b> 若要取消目前的列印工作，請按 <b>取消列印</b> 按鈕。  |



---

## 3 產品軟體

爲了正確進行裝置設定及存取所有的裝置功能，必須完整安裝本產品所提供的軟體。

以下部份說明產品隨附的軟體：

- [支援的作業系統](#)
- [支援的網路系統（僅適用於 HP LaserJet P1500 網路機型）](#)
- [裝置連線](#)
- [Windows 系統的軟體](#)
- [Macintosh 系統的軟體](#)

## 支援的作業系統

裝置隨附的軟體可在以下作業系統中使用：

- Windows® 98 SE（僅限印表機驅動程式）
- Windows Millennium Edition (Me)（僅限印表機驅動程式）
- Windows 2000
- Windows Server 2003（32 位元和 64 位元）

如需有關從 Windows 2000 Server 升級至 Windows Server 2003、使用 Windows Server 2003 Point and Print，或者使用 Windows Server 2003 終端機服務和列印的詳細資訊，請前往 <http://www.microsoft.com/>。

- Windows® XP（32 位元）
- Macintosh OS X V10.2.8、V10.3.9 和 V10.4.3
- Windows Vista（32 位元和 64 位元）

## 支援的網路系統（僅適用於 **HP LaserJet P1500** 網路機型）


- TCP/IP

# 裝置連線

## USB 連線

本產品支援 USB 連線。

1. 將軟體安裝光碟插入電腦的 CD-ROM 光碟機中。

 **附註：** 未出現提示之前，請勿連接 USB 電纜。

---

2. 如果安裝程式未自動開始，瀏覽 CD 內容並執行 SETUP.EXE 檔案。
3. 請依照螢幕上的指示設定裝置並安裝軟體。

## 網路連線（僅適用於 HP LaserJet P1500 網路機型）

HP LaserJet P1500 網路機型 可以透過 HP 內部網路連接埠連線至網路。

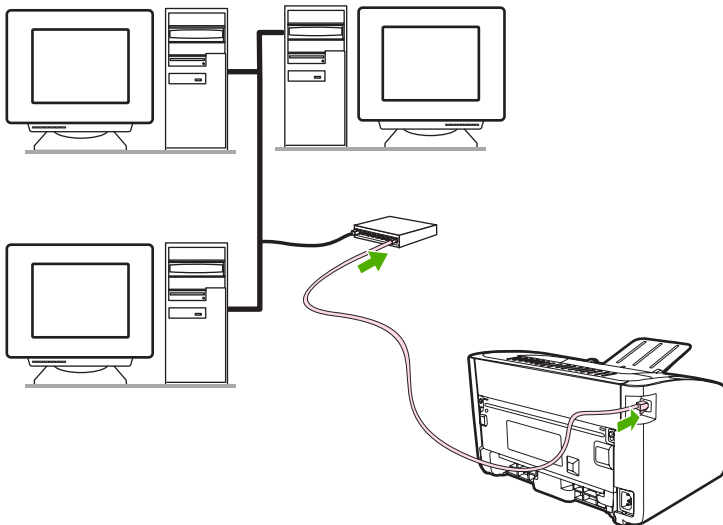
### 將裝置連線至網路

若要將配備網路的產品連線至網路，您需要以下項目：


- 有線 TCP/IP 網路功能正常
- CAT-5 Ethernet 電纜

### 將裝置連線至網路

1. 將 CAT-5 Ethernet 電纜連接到 Ethernet 集線器或路由器上的可用連接埠。
2. 將 Ethernet 電纜連接到裝置背後的 Ethernet 連接埠。



3. 確認裝置背後網路連接埠上的其中一個網路指示燈（10 或 100）亮起。
4. 請列印一份組態頁：當裝置在「就緒」狀態時，請按**列印**按鈕。

 **附註：** 若要解決網路連線問題，請參閱 [75 頁的網路設定問題解決](#)。

---



## 安裝網路裝置的軟體

若要使用網路上的裝置，請在連接到網路的電腦中安裝軟體。如需有關安裝軟體的詳細資訊，請參閱 [16 頁的 Windows 系統的軟體](#) 或 [18 頁的 Macintosh 系統的軟體](#)。

# Windows 系統的軟體


## Windows 印表機驅動程式

印表機驅動程式是軟體元件，用於存取印表機功能，並且提供電腦與裝置通訊的方式。

### 印表機喜好設定（驅動程式）

印表機喜好設定會控制裝置的運作。您可以變更如紙材大小和類型、在一頁紙材上印出多頁內容（每張 N 頁的列印）、解析度以及浮水印之類的預設設定。存取印表機喜好設定的方式包括：

- 透過要用來列印的軟體應用程式。這樣僅會變更目前軟體應用程式的設定值。
- 透過 Windows 作業系統。這樣會變更所有未來列印工作的預設設定。

 **附註：** 因為許多軟體應用程式採用不同的方法存取印表機內容，以下部份僅說明 Windows98 SE、ME、2000 以及 WindowsXP 系統中最常用的方式。

### 印表機內容線上說明

印表機內容的線上說明（亦稱為驅動程式說明）包含關於印表機內容中功能的特定資訊。此線上說明可提供變更印表機預設設定所需步驟的逐步說明。線上說明可針對某些驅動程式提供與內文相關之說明，以說明您目前使用之驅動程式功能的選項。

### 存取印表機內容線上說明

1. 在軟體應用程式中，按一下**檔案**，然後按一下**列印**。
2. 按一下**內容**，然後按一下**說明**。

### 列印設定內容

有兩種方法可以變更該裝置的列印設定值：在軟體應用程式或在印表機驅動程式中。在軟體應用程式中所做的變更會覆寫印表機驅動程式中的設定值。在軟體應用程式中，**頁面設定**對話方塊中所做的變更會覆寫**列印**對話方塊所做的變更。

如果某個特定的列印設定值能按照上面列出的一種以上的方式進行變更，則請使用具有最高優先順序的方式。

### 其他的 Windows 驅動程式類型（HP LaserJet P1500 網路機型）

HP LaserJet P1500 網路機型 還有 PCL 5e 印表機驅動程式可以使用。使用 Microsoft 的「新增印表機」功能來安裝驅動程式。


### 安裝 Windows 印表機軟體

**安裝用於 Windows Server 2003（僅限印表機驅動程式）、Windows 98SE 和 Me（僅限驅動程式）的印表機軟體**

請參閱作業系統文件關於安裝印表機驅動程式的說明。

### 安裝用於 Windows 2000 和 XP 的印表機軟體

將裝置隨附的軟體光碟插入電腦的 CD-ROM 光碟機中。請依照螢幕上的指示安裝印表機軟體。

 **附註：** 如果螢幕上未出現「歡迎使用」的訊息，請依次按一下 Windows 工作列上的**開始**與**執行**，鍵入 Z:\setup（其中 Z 為光碟機的代號），然後按一下**確定**。

## 為 Windows 變更印表機驅動程式設定值

| 變更所有列印工作的設定值直到軟體程式結束為止   | 變更所有列印工作的預設值  | 變更裝置組態設定值   |
|--|---|---|
| <ol style="list-style-type: none"><li>1. 在軟體程式的<b>檔案</b>功能表中，按一下<b>列印</b>。</li><li>2. 選擇驅動程式，然後按一下<b>內容</b>或<b>喜好設定</b>。</li></ol> <p>步驟可能會有差異；此程序是最常用的方法。</p> | <ol style="list-style-type: none"><li>1. 依次按一下<b>開始、設定及印表機</b> (Windows 2000) 或<b>印表機和傳真</b> (Windows XP Professional 與 Server 2003) 或<b>印表機和其他硬體裝置</b> (Windows XP Home)。</li></ol> <p>對於 Windows Vista，依次按一下<b>開始、控制台及印表機</b>。</p> <ol style="list-style-type: none"><li>2. 以滑鼠右鍵按一下驅動程式圖示，然後選擇<b>列印喜好設定</b>。</li></ol> | <ol style="list-style-type: none"><li>1. 依次按一下<b>開始、設定及印表機</b> (Windows 2000) 或<b>印表機和傳真</b> (Windows XP Professional 與 Server 2003) 或<b>印表機和其他硬體裝置</b> (Windows XP Home)。</li></ol> <p>對於 Windows Vista，依次按一下<b>開始、控制台及印表機</b>。</p> <ol style="list-style-type: none"><li>2. 以滑鼠右鍵按一下驅動程式圖示，然後選擇<b>內容</b>。</li><li>3. 按一下<b>裝置設定值</b>標籤。</li></ol> |

## 內嵌 Web 伺服器（僅適用於 HP LaserJet P1500 網路機型）

您可以使用內嵌 Web 伺服器設定裝置、檢視狀態資訊，以及獲取疑難排解資訊。

如需詳細資訊，請參閱 [43 頁的內嵌 Web 伺服器（僅適用於 HP LaserJet P1500 網路機型）](#)。

# Macintosh 系統的軟體

## Macintosh 印表機驅動程式

印表機驅動程式是軟體元件，用於存取印表機功能，並且提供電腦與裝置通訊的方式。

### 安裝 Macintosh 印表機驅動程式

這個小節說明如何安裝用於 Macintosh OS X V10.2.8、V10.3.9 和 V10.4.3 的列印系統軟體。

1. 將軟體光碟插入電腦的 CD-ROM 光碟機，然後執行安裝程式。
2. 按兩下在桌面上的光碟圖示
3. 按兩下 **Installer** 圖示。
4. 依照電腦螢幕的安裝指示進行操作。
5. 列印一張測試頁或是任何軟體程式中的頁面，以確定已經正確安裝軟體。

如果安裝失敗，請重新安裝軟體。如果失敗，請參閱「安裝注意事項」的「已知問題與暫時解決方法」部分。「安裝注意事項」位於軟體光碟或支援 Web 網站（如需網址，請參閱 [84 頁的 HP 客戶服務](#)）。

### 設定 Macintosh 印表機驅動程式

使用以下其中一種方法，從電腦開啓 Macintosh 印表機驅動程式：

| 作業系統                           | 變更所有列印工作的設定值，直到軟體程式結束為止  | 變更列印工作預設值（例如，啓動預設雙面列印）   | 變更組態設定值（例如，新增紙匣或啓用/停用手動雙面列印）   |
|--------------------------------|--|--|--|
| Macintosh OS X V10.2.8、V10.3.9 | <ol style="list-style-type: none"> <li>1. 在<b>檔案</b>功能表中，按一下<b>列印</b>。</li> <li>2. 變更各個彈出式功能表上的設定值。</li> </ol> | <ol style="list-style-type: none"> <li>1. 在<b>檔案</b>功能表中，按一下<b>列印</b>。</li> <li>2. 變更各個彈出式功能表上的設定值。</li> <li>3. 在 <b>Presets</b>（預設項）彈出式功能表，按 <b>Save as</b>（另存新檔），然後輸入預設項的名稱。</li> </ol> <p>這些設定值是儲存在 <b>Presets</b>（預設項）功能表。要使用新設定值，每次開啓程式時，您必須選取儲存的預設項選項，然後列印。</p>        | <ol style="list-style-type: none"> <li>1. 選取硬碟，按一下 <b>Applications</b>（應用程式），按一下 <b>Utilities</b>（公用程式），然後按兩下 <b>Printer Setup Utility</b>（印表機設定公用程式）來開啓 <b>Printer Setup Utility</b>（印表機設定公用程式）。</li> <li>2. 按一下下列印佇列。</li> <li>3. 在 <b>Printers</b>（印表機）功能表中，按一下 <b>Show Info</b>（顯示資訊）。</li> </ol>  |
| Macintosh OS X V10.4.3         | <ol style="list-style-type: none"> <li>1. 在<b>檔案</b>功能表中，按一下<b>列印</b>。</li> <li>2. 變更各個彈出式功能表上的設定值。</li> </ol> | <ol style="list-style-type: none"> <li>1. 在<b>檔案</b>功能表中，按一下<b>列印</b>。</li> <li>2. 變更各個彈出式功能表上的設定值。</li> <li>3. 在 <b>Presets</b>（預設項）彈出式功能表，按一下 <b>Save as</b>（另存新檔），然後輸入預設項的名稱。</li> <li>4. 這些設定值是儲存在 <b>Presets</b>（預設項）功能表。要使用新設定值，每次開啓程式時，您必須選取儲存的預設項選項，然後列印。</li> </ol> | <ol style="list-style-type: none"> <li>1. 選取硬碟，按一下 <b>Applications</b>（應用程式），按一下 <b>Utilities</b>（公用程式），然後連按兩下 <b>Printer Setup Utility</b>（印表機設定公用程式）來開啓 <b>Printer Setup Utility</b>（印表機設定公用程式）。</li> <li>2. 按一下下列印佇列。</li> <li>3. 在 <b>Printers</b>（印表機）功能表中，按一下 <b>Show Info</b>（顯示資訊）。</li> </ol> |



---

## 4 支援的紙張和其他紙材

- [認識紙材的用途](#)
- [支援的紙材大小](#)
- [選取列印紙材](#)
- [特殊列印紙材](#)

## 認識紙材的用途

此產品可以採用多種符合本使用指南規定的紙張及其他列印紙材。不符合規定的紙材，可能會造成以下問題：

- 低劣的列印品質
- 頻繁的卡紙
- 裝置過度磨損，需要維修

為確保最佳效果，請僅使用 **HP** 品牌的紙張及列印紙材。惠普科技建議您不要使用其他的品牌。因為它們不是 **HP** 的產品，**HP** 無法影響或控制其品質。

即使紙材符合此使用指南的所有規定，印出的文件可能還是會有瑕疵。其原因可能是不當的運輸或搬運、儲存時溫度或濕度不理想，或是其他惠普科技所不能控制的因素。

在購買大量的紙材前，請測試該紙材並確定符合此使用指南及 **HP LaserJet printer family print media guide**（《**HP LaserJet** 印表機系列列印紙材指南》）中所述的規定。您可從 <http://www.hp.com/support/ljpaperguide/> 下載該指南，或參閱**84 頁的 HP 客戶服務**取得訂購該指南的詳細資訊。

△ **注意：** 採用不符合惠普科技規定的紙材，可能會造成裝置出問題，而需要維修。這類維修不包括在惠普科技所提供的保固或維修合約中。

---



## 支援的紙材大小

您的產品支援數種頁面大小，而且可適用於多種紙材。您可從印表機驅動程式的**紙張**標籤，或內嵌 Web 伺服器，變更紙張尺寸（僅適用於 HP LaserJet P1500 網路機型）。

| 尺寸為                          | 尺寸            |
|------------------------------|---------------|
| Letter (美國、加拿大、墨西哥和拉丁美洲的預設值) | 216 x 279 公釐  |
| Legal                        | 216 x 1194 公釐 |
| Executive                    | 184 x 267 公釐  |
| A4 (美國、加拿大、墨西哥和拉丁美洲以外的全球預設值) | 210 x 297 公釐  |
| A5                           | 148 x 210 公釐  |
| A6                           | 105 x 148 公釐  |
| B5 (JIS)                     | 182 x 257 公釐  |
| Envelope #10                 | 105 x 241 公釐  |
| Envelope DL                  | 110 x 220 公釐  |
| Envelope C5                  | 162 x 229 公釐  |
| Envelope B5                  | 176 x 250 公釐  |
| Envelope Monarch             | 98 x 191 公釐   |
| 16K                          | 197 x 273 公釐  |
|                              | 195 x 270 公釐  |
|                              | 184 x 260 公釐  |
| 8.5 x 13                     | 216 x 330 公釐  |
| B5 (ISO)                     | 176 x 250 公釐  |
| Post Card                    | 100 x 148 公釐  |
| Double Post Card             | 148 x 200 公釐  |

## 選取列印紙材

選擇列印紙材時，請考慮這些因素。

### 會毀損裝置的紙材

請勿使用會毀損裝置的紙材。

- 切勿使用帶有訂書釘的紙材。
- 請勿使用專為噴墨印表機或其他低溫印表機設計的投影片、標籤、相片或光面紙張。僅使用專為 HP LaserJet 印表機設計的紙材。
- 請勿使用浮雕或塗層，以及並非專為熱凝器溫度所設計的紙張。
- 請勿使用採用低溫顏料或熱成像法印製的信紙。預先列印的表單或信紙信頭使用的墨水，必須可承受熱凝器的溫度。
- 請勿使用當暴露於熱凝器溫度時，會產生有毒氣體，或是融化、扭曲或褪色的紙材。

若要訂購 HP LaserJet 列印耗材，在美國請至 <http://www.hp.com/go/ljsupplies/>，全球各處請至 <http://www.hp.com/ghp/buyonline.html/>。

### 應避免使用的紙材

使用裝置規格以外的紙材會造成列印品質損失並增加卡紙機會。

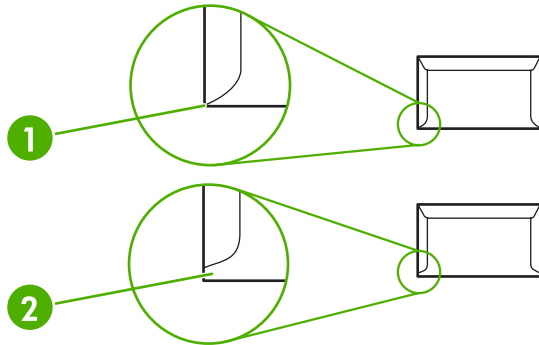
- 切勿使用太粗糙的紙張。請使用經過測試低於 250 Sheffield 平滑度的紙張。
- 切勿使用有切口或打孔的紙張（標準的 3 孔穿孔紙除外）。
- 請勿使用多重組件或多重頁面表單。
- 若要確定碳粉平均覆蓋，則在列印單色型式時，請勿使用含浮水印的紙張。

# 特殊列印紙材

此裝置支援在特殊紙材列印。

## 信封

- 信封平放儲存。
- 確定信封沒有皺紋、刻痕、沾粘在一起或其它的損壞。請勿使用包含扣子、撕開處、透視口、內襯、自黏膠或其他複合材料的信封。
- 僅使用接縫延伸至信封的角落，如下圖所示。



|   |      |
|---|------|
| 1 | 可接受  |
| 2 | 不可接受 |

- 含撕條或摺疊超過封口一次以上摺頁的信封，必須使用與熱凝器的熱和壓力相容的膠水。

△ **注意：** 未按照以上指示，將會造成卡紙。

## 標籤

選取標籤時，請考量每一種元件的品質：

- 僅使用背面不會彼此暴露的標籤。
- 標籤必須平放。
- 請勿使用出現皺褶或氣泡，或有剝落跡象的標籤。
- 僅使用整張標籤。此裝置不支援在整張標籤的某些部份上列印。

如需有關裝入標籤的指示，請參閱 [31 頁的列印類型和紙匣容量](#)

## 投影片

- 如需有關紙匣、紙材方向以及驅動程式設定，請參閱 [31 頁的列印類型和紙匣容量](#)。
- 投影片從裝置取出後，請放到平面上。

△ **注意：** 若要避免損壞裝置，請僅使用建議用於雷射印表機的投影片。不是專為 LaserJet 列印而設計的透明列印紙材，會在熱凝器中溶解而損壞熱凝器。

## 信紙信頭或預製表格

- 請勿使用突起或浮雕的信紙信頭。
- 僅使用不會破壞列印滾筒的非可燃性墨水。

## 重磅紙

- 請勿使用磅數超過裝置所建議之紙材規格的紙張。

---

## 5 列印工作


- [列印品質設定值](#)
- [添裝紙材](#)
- [在特殊紙材上列印](#)
- [取消列印工作](#)

# 列印品質設定值

列印品質設定值會影響列印解析度和碳粉用量。

使用下列的程序來變更列印品質設定值：

1. 開啓印表機內容（或 Windows 2000 和 XP 的**列印喜好設定**）。如需相關指示，請參閱 [16 頁的印表機喜好設定（驅動程式）](#)。
2. 在**紙張/品質**標籤或**外觀**標籤（在某些 Mac 驅動程式上為 **Paper Type/Quality**（紙張類型/品質）標籤）上，選擇您要使用的列印品質設定值。提供下列選項：
  - **FastRes 600**（僅適用於 HP LaserJet P1000 系列）：此設定提供 600 dpi 有效輸出品質。
  - **600 dpi**（僅適用於 HP LaserJet P1500 系列）：此設定配合能改進文字的解析度增強技術 (REt) 可提供 600 x 600 dpi 的輸出。
  - **FastRes 1200**：此設定提供 1200 dpi 有效輸出品質。
  - **EconoMode**：採用較少的碳粉列印文字。列印草稿文件時，此設定值很有用。您可以獨立於其他列印品質設定值開啓此選項。

 **附註：** 並非所有驅動程式或作業系統中的所有印表機功能都可以使用。有關驅動程式功能可用性的資訊，請參閱印表機「內容」（驅動程式）的線上「說明」。

---

## 添裝紙材

△ **注意：** 如果要在有皺紋、摺疊或以任何形式損壞的紙材上進行列印，則可能會發生卡紙。如需詳細資訊，請參閱 [63 頁的清除卡紙](#)。

### 優先進紙槽（僅適用於 HP LaserJet P1006/P1009/P1500 系列）

優先進紙槽最多可容納十張紙材或一張信封、一張投影片，或一張標籤或卡片紙。裝入紙材時，頂端朝前，要列印的一面向上。為防止發生卡紙或列印內容歪斜，在裝入紙材之前，務必要調整側邊紙材導板。

### 主進紙匣

HP LaserJet P1000 系列的主進紙匣最多可容納 150 頁 75 g/m<sup>2</sup> 的紙張，或頁數稍少的重磅紙材（堆放高度不超過 15 公釐）。

HP LaserJet P1500 系列的主進紙匣最多可容納 250 頁 75 g/m<sup>2</sup> 的紙張，或頁數稍少的重磅紙材（堆放高度不超過 25 公釐）。

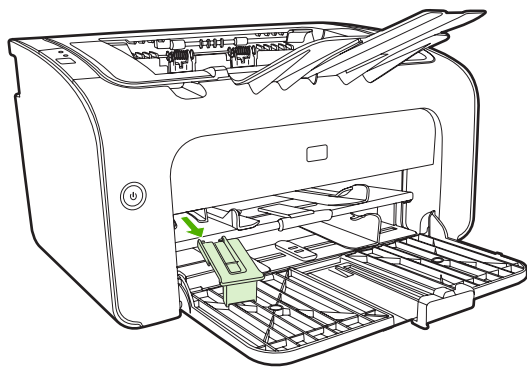
裝入紙材時，頂端朝前，要列印的一面向上。為防止發生卡紙或列印內容歪斜，請務必適當地調整側邊和前端紙材導板。

☞ **附註：** 裝入新的紙材時，請確定先取出進紙匣中原有的紙材，並將整疊整理好後再裝入。這樣可避免裝置一次抽取多頁紙材，減少卡紙的機會。

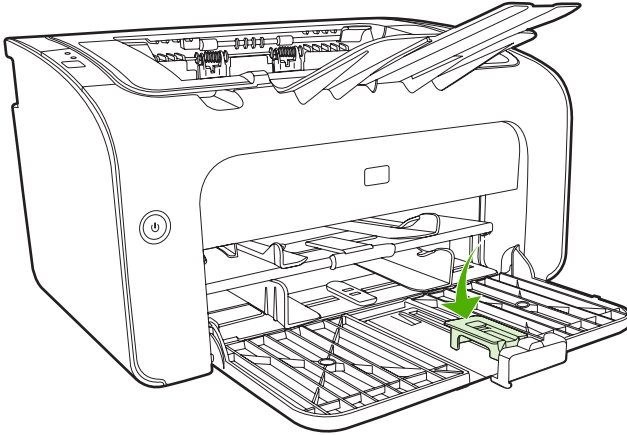
### 短紙材的紙匣調整（僅適用於 HP LaserJet P1002/P1003/P1004/P1005）

如果您要列印的紙材長度短於 185 公釐，請使用短紙材延伸板調整您的進紙匣。

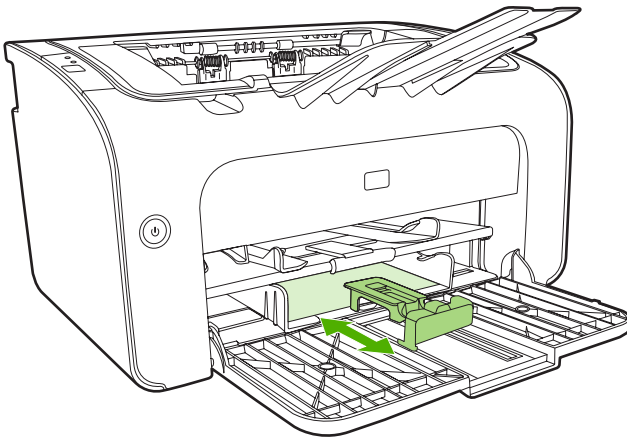
1. 請將短紙材延伸板工具從進紙區域左邊的儲存紙槽移除。



2. 將工具安裝到可調整的紙材導板上。



3. 將紙材插入裝置中，直到不能再裝入爲止，然後推動可調整的紙材導板，讓安裝的工具可以撐住紙材。



4. 列印完短紙材之後，將短紙材延伸板工具移除，然後將它放回儲存紙槽。

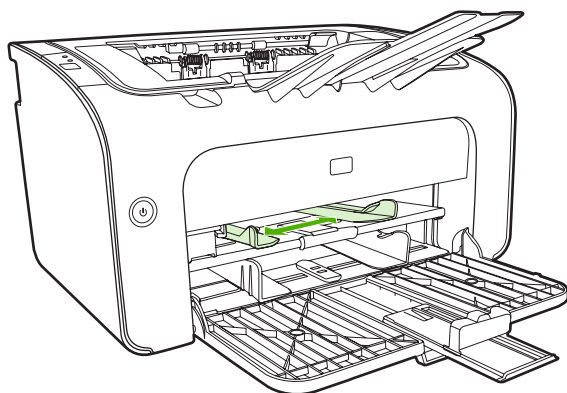


## 在特殊紙材上列印

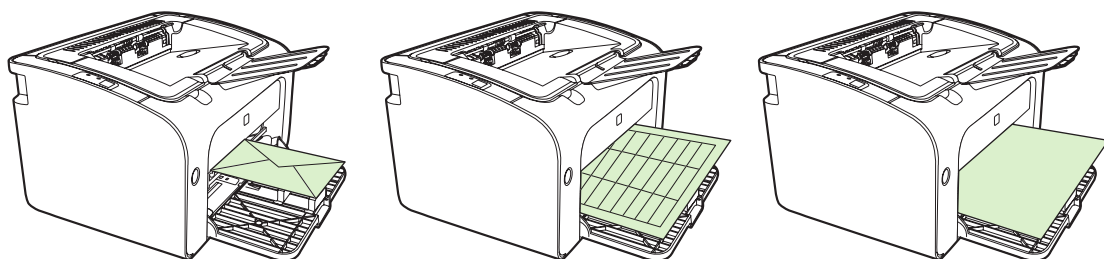
請務必僅採用建議在雷射印表機上列印的信封。請參閱 [23 頁的支援的紙材大小](#)。

**附註：** 在 HP LaserJet P1006/P1009/P1500 系列上，請使用優先進紙匣來列印單個信封或其他特殊紙材。列印多個信封或其他特殊紙材時，請採用主進紙匣。

1. 裝入紙材之前，請先將紙材導板向外滑動到比紙材稍寬的位置。



2. 將紙材放入紙匣並調整紙材導板至正確的寬度。



## 變更印表機驅動程式以符合紙材的尺寸與類型

當您變更尺寸與類型設定以符合紙材時，裝置會進行調整以獲得最佳的列印輸出。您可從印表機的**內容**或**喜好設定**內的**紙張/品質**標籤中變更紙張尺寸或類型設定。請參閱 [23 頁的支援的紙材大小](#)。

## 列印類型和紙匣容量

印表機驅動程式提供多種列印類型，讓裝置能用來搭配各種紙材。

**附註：** 在使用「卡片紙」、「信封」、「標籤」、「重磅紙」、「合約紙」、「封存」、「A5」、「A6」、「B5」、「EXECUTIVE」和「粗糙紙」模式時，裝置在每一頁之間會暫停，每分鐘列印的頁數會減少。

表格 5-1 驅動程式列印類型

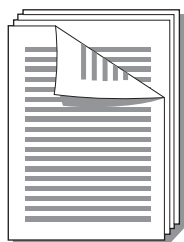
| 類型  | 紙張尺寸                      | HP LaserJet P1000 系<br>列 主要紙匣最大容量 | HP LaserJet P1500 系<br>列 主要紙匣最大容量 | 紙匣方向           |
|-----|---------------------------|-----------------------------------|-----------------------------------|----------------|
| 普通紙 | 75 至 104 g/m <sup>2</sup> | 150 張                             | 250 張                             | 頂端朝前，要列印的一面朝上。 |
| 信紙  |                           |                                   |                                   |                |
| 彩色紙 |                           |                                   |                                   |                |

**表格 5-1 驅動程式列印類型 (續)**

| 類型  | 紙張尺寸                       | HP LaserJet P1000 系列 主要紙匣最大容量 | HP LaserJet P1500 系列 主要紙匣最大容量 | 紙匣方向         |
|-----|----------------------------|-------------------------------|-------------------------------|--------------|
| 預印紙 |                            |                               |                               |              |
| 穿孔紙 |                            |                               |                               |              |
| 回收紙 |                            |                               |                               |              |
| 封存  |                            |                               |                               |              |
| 輕磅紙 | 60 至 75 g/m <sup>2</sup>   | 150 張                         | 250 張                         | 列印面朝上        |
| 重磅紙 | 90 至 105 g/m <sup>2</sup>  | 整堆的高度最高 15 公釐                 | 整堆的高度最高 25 公釐                 | 列印面朝上        |
| 卡片紙 | 135 至 176 g/m <sup>2</sup> | 整堆的高度最高 15 公釐                 | 整堆的高度最高 25 公釐                 | 列印面朝上        |
| 投影片 | 4 mil 單色投影片                | 整堆的高度最高 15 公釐                 | 整堆的高度最高 25 公釐                 | 列印面朝上        |
| 信封  | 信封大小 #10、DL、C5、B5、Monarch  | 整堆的高度最高 15 公釐                 | 整堆的高度最高 25 公釐                 | 朝上、短邊朝前、封口在左 |
| 標籤  | 標準 HP LaserJet 標籤          | 整堆的高度最高 15 公釐                 | 整堆的高度最高 25 公釐                 | 列印面朝上        |
| 證券紙 | 75 至 104 g/m <sup>2</sup>  | 整堆的高度最高 15 公釐                 | 整堆的高度最高 25 公釐                 | 列印面朝上        |
| 粗糙紙 | 75 至 104 g/m <sup>2</sup>  | 整堆的高度最高 15 公釐                 | 整堆的高度最高 25 公釐                 | 列印面朝上        |
| 羊皮紙 | 60 至 120 g/m <sup>2</sup>  | 整堆的高度最高 15 公釐                 | 整堆的高度最高 25 公釐                 | 列印面朝上        |

## 在紙張的兩面列印 (手動兩面列印)


若要在紙張的兩面進行列印 (手動兩面列印)，則該頁紙張必須送入裝置兩次。

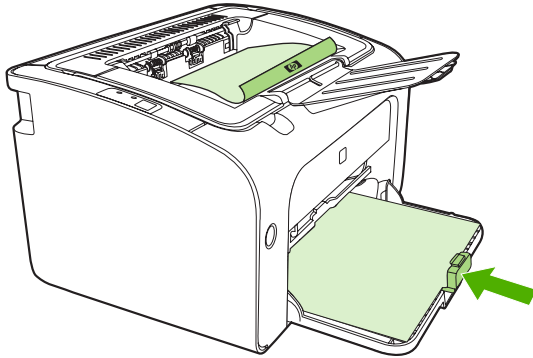


**附註：** 手動兩面列印可能會造成裝置內部骯髒，而降低列印品質。如果裝置內部發生骯髒的情形，請參閱 [47 頁的清潔裝置](#)。

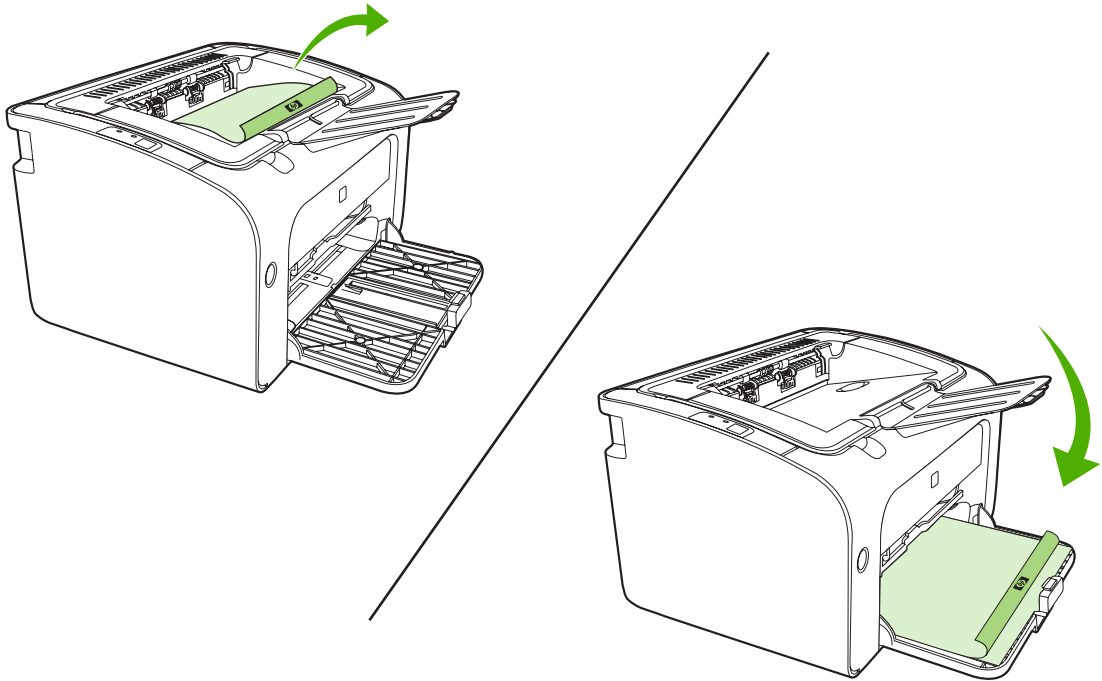
1. 存取印表機內容 (或 Windows 2000 和 XP 的 [列印喜好設定](#))。如需相關指示，請參閱 [16 頁的印表機喜好設定 \(驅動程式\)](#)。
2. 在 **外觀索引標籤** 上，選擇 **列印在雙面 (手動式)**。選擇適當的裝訂選項，然後按一下 **確定**。

### 3. 列印文件。

 **附註：** 並非所有驅動程式或作業系統中的所有印表機功能都可以使用。有關驅動程式功能可用性的資訊，請參閱印表機內容（驅動程式）的線上「說明」。



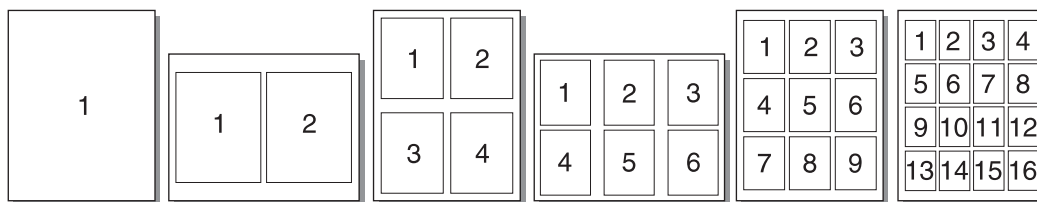
4. 列印好第一面後，將整疊紙張方向不變地從出紙槽中取出。請勿丟棄空白紙張。保持相同的方向，將整疊紙張放入優先進紙槽或主要紙匣，已列印的一面朝下。



5. 按一下**繼續**以列印第二面。按一下**繼續**之後，在 HP LaserJet P1500 系列 控制面板上，按**列印**。


## 在單張紙上印出多頁的內容（每張 N 頁的列印）

您可選擇要在單張紙上印出多少頁的內容。如果在每張紙上列印超過一頁以上的內容，則每一頁都會變得比較小。頁面會依照正常印出的順序印在紙材上。



1. 從軟體應用程式存取印表機內容（或 Windows 2000 和 XP 中的**列印喜好設定**）。

2. 在**外觀**索引標籤上選擇每一面正確的頁數。

 **附註：** 並非所有驅動程式或作業系統中的所有印表機功能都可以使用。有關驅動程式功能可用性的資訊，請參閱印表機內容（驅動程式）的線上「說明」。

3. （選擇性步驟）若要列印頁面框線，請選取核取方塊。若要指定每一頁上列印的頁面順序，請從下拉式功能表選取順序。

4. 列印文件。


## 列印手冊

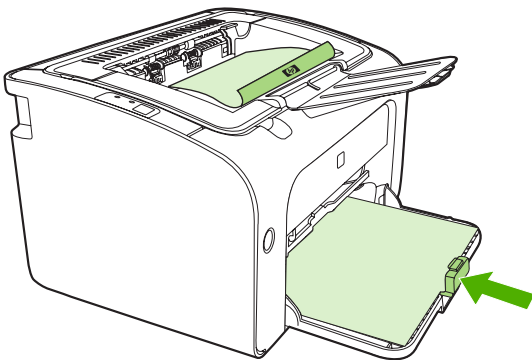
可使用 **Letter** 或 **A4** 規格的紙張印製手冊。

1. 將紙材裝入主進紙匣。

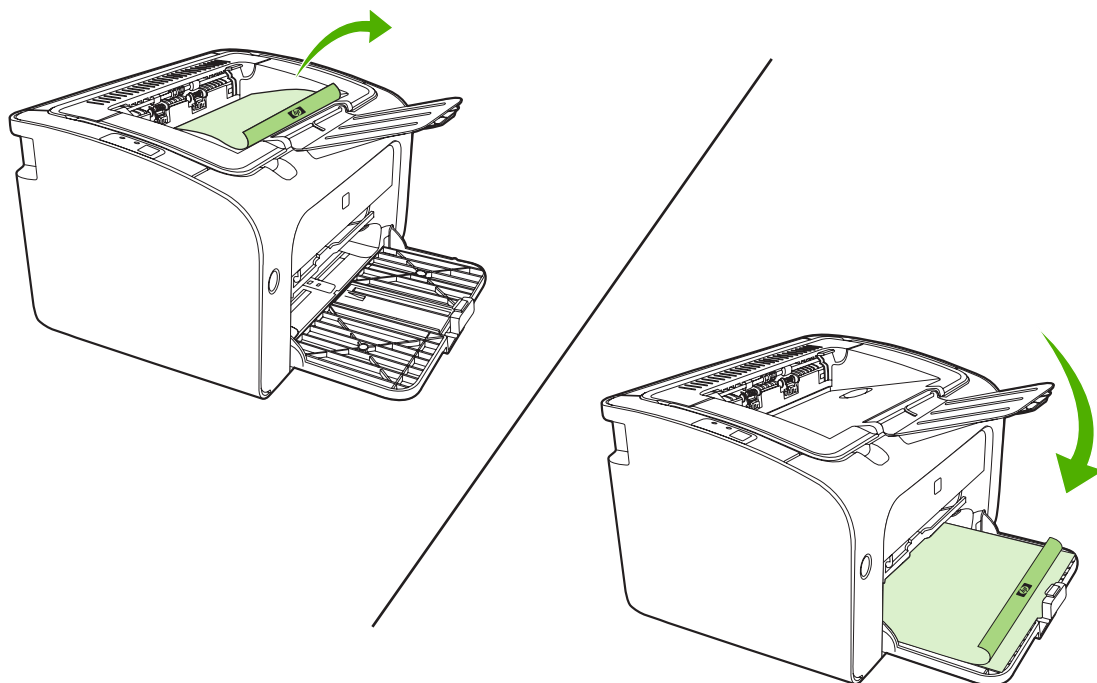
2. 存取印表機內容（或 Windows 2000 和 XP 的**列印喜好設定**）。

3. 在**外觀**索引標籤上，選擇**列印在雙面（手動式）**選項。選擇適當的裝訂選項，然後按一下**確定**。列印文件。

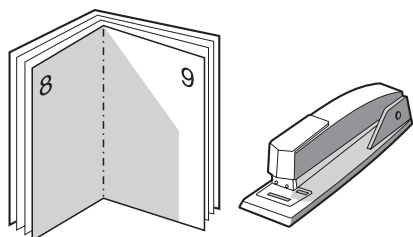
 **附註：** 並非所有驅動程式或作業系統中的所有印表機功能都可以使用。有關驅動程式功能可用性的資訊，請參閱印表機內容（驅動程式）的線上「說明」。



4. 列印好第一面後，將整疊紙張方向不變地從出紙槽中取出。請勿丟棄空白紙張。保持相同的方向，將整疊紙張放入優先進紙槽或主要紙匣，已列印的一面朝下。

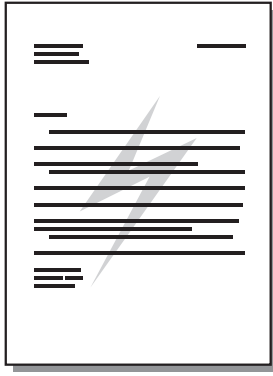


5. 列印第二面。
6. 摺疊並裝訂印好的文件。




## 列印浮水印

使用浮水印選項可在現有文件的「底下」（背景）印出文字。例如文件的第一頁或每一頁，均可用大型灰色字體，傾斜印出**草稿**或**機密**等字樣。



1. 從軟體應用程式存取印表機內容（或 Windows 2000 和 XP 中的**列印喜好設定**）。
2. 在**效果索引標籤**上，選取您要使用的浮水印。

 **附註：** 並非所有驅動程式或作業系統中的所有印表機功能都可以使用。有關驅動程式功能可用性的資訊，請參閱印表機內容（驅動程式）的線上「說明」。


---

3. 列印文件。

## 列印鏡像

當列印鏡像時，文字與圖片會顛倒，這樣在鏡子中檢視或轉印到列印板時才會正確顯示。

1. 從軟體應用程式存取印表機內容（或 Windows 2000 和 XP 中的**列印喜好設定**）。
2. 在**紙張/品質**標籤上選擇 **Mirror Printing**（鏡面列印）核取方塊。

 **附註：** 並非所有驅動程式或作業系統中的所有印表機功能都可以使用。有關驅動程式功能可用性的資訊，請參閱印表機內容（驅動程式）的線上「說明」。

---

3. 列印文件。

## 取消列印工作

列印工作可以從軟體應用程式或列印佇列取消。

若要立即停止裝置的列印，請取出裝置中剩下的紙張。在裝置停止後，選擇下列其中一個選項。

- **裝置控制面板（僅適用於 HP LaserJet P1006/P1009/P1500 系列）：**按**取消**。
- **軟體應用程式：**一般來說，螢幕上會短暫地出現一個對話方塊，讓您取消列印工作。
- **Windows 列印佇列：**如果要取消的列印工作還在列印佇列（電腦的記憶體）或列印多工緩衝處理程式中等待列印，請從此處刪除該工作。按一下**開始、設定**，然後按**印表機**或**印表機和傳真**。連按兩下印表機圖示，開啓視窗、選擇列印工作，然後按一下**刪除**或**取消**。

如果控制面板上的狀態指示燈，在取消列印工作後仍然閃爍，則表示電腦正在將該工作傳送到裝置。請從列印佇列中刪除該工作，或是等候電腦傳送完所有的資料。此時裝置會回到「就緒」狀態。





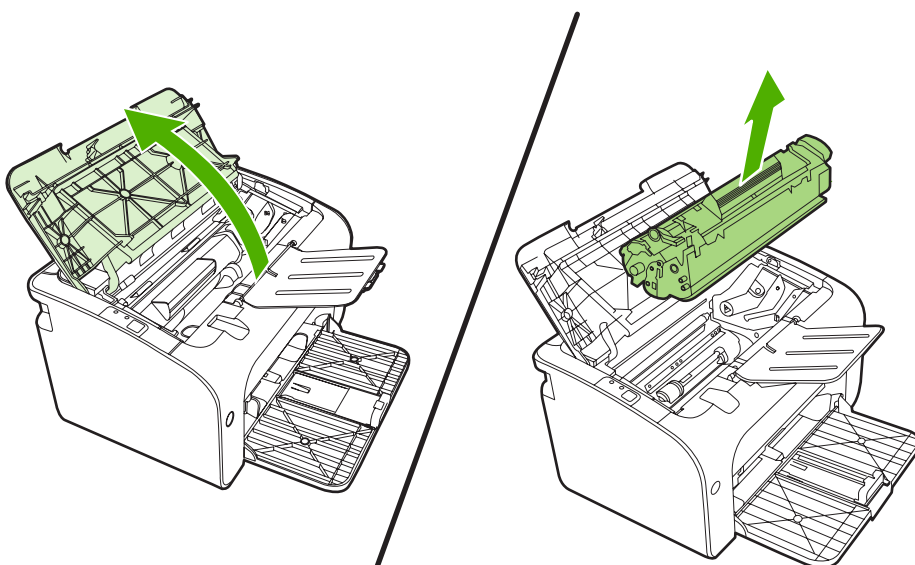
---

## 6 管理與維護

- [更換碳粉匣](#)
- [印表機資訊頁](#)
- [內嵌 Web 伺服器 \(僅適用於 HP LaserJet P1500 網路機型\)](#)
- [管理耗材](#)
- [清潔裝置](#)
- [更換取紙滾筒](#)
- [清潔取紙滾筒](#)
- [更換印表機紙張分離墊](#)
- [EconoMode \(經濟模式\)](#)

## 更換碳粉匣

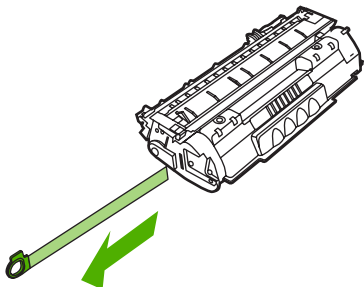
1. 打開碳粉匣盒蓋，取出舊的碳粉匣。請參閱碳粉匣包裝盒內的回收活動說明。為防止對碳粉匣造成損害，您可以用一張紙把它蓋住，不要讓其暴露在直射光線下。



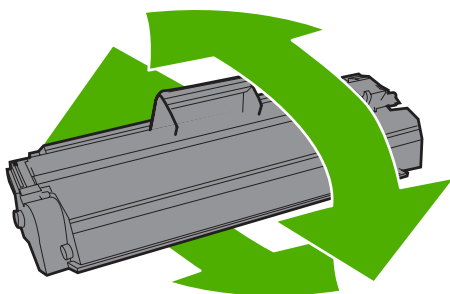
2. 從包裝中取出新的碳粉匣。

△ **注意：** 請拿穩碳粉匣的兩端，以避免損壞碳粉匣。

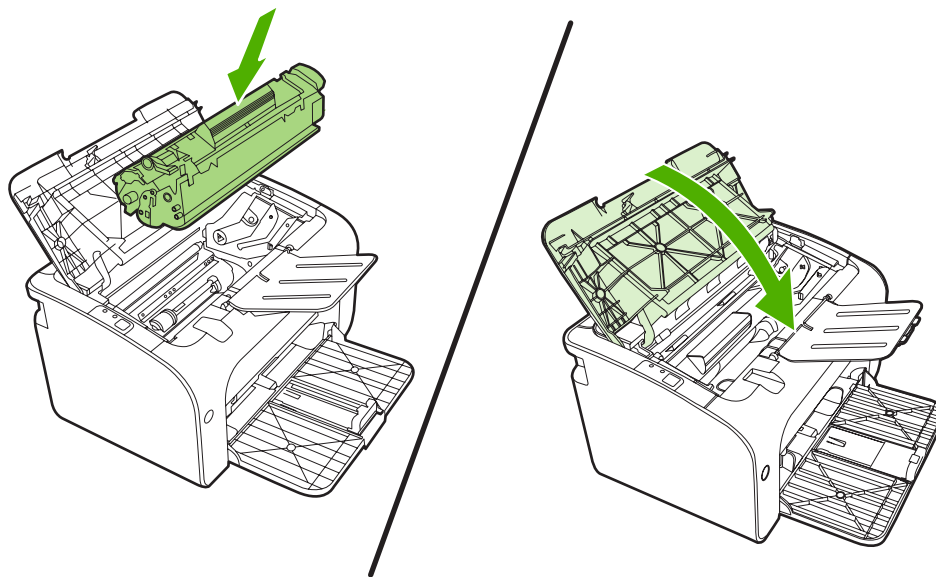
3. 將拉柄向外拉，直到從碳粉匣抽出整條膠帶。將標籤放到碳粉匣包裝盒，以利日後回收。



4. 輕輕地前後搖動碳粉匣，使碳粉匣中的碳粉分佈均勻。



5. 把碳粉匣裝回裝置，然後關上碳粉匣盒蓋。



△ **注意：** 如果您的衣服沾有碳粉，請用乾布將它擦掉，並用冷水清洗乾淨。**熱水會使碳粉滲入衣服纖維。**

☞ **附註：** 當碳粉快用完時，印出的文件可能會出現過淡或褪色的區域。重新分佈碳粉，您可能可以暫時改進列印品質。若要重新分佈碳粉匣內的碳粉，請從裝置中取出碳粉匣，輕輕地前後搖動碳粉匣。

# 印表機資訊頁

## 示範頁

示範頁包含文字與圖形的範例。若要列印示範頁，在**印表機喜好設定**的**服務**標籤中，從**列印資訊頁**下拉式清單中選擇。

## 組態頁

組態頁列出裝置的目前設定值和內容。同時還包含狀態記錄報告。使用以下方式之一列印組態頁：

- 在裝置「就緒」指示燈亮起，而且沒有其他列印工作時，按**列印**按鈕（僅適用於 HP LaserJet P1500 系列）。
- 在**印表機喜好設定**的**服務**標籤中，從**列印資訊頁**下拉式清單中選擇。

## 耗材狀態頁

若要列印耗材狀態頁，在**印表機喜好設定**的**服務**標籤中，從**列印資訊頁**下拉式清單中選擇。耗材狀態頁提供以下資訊：

- 估計碳粉匣內剩餘碳粉的百分比
- 已經處理的頁數和列印工作數量
- 訂購和回收資訊

# 內嵌 Web 伺服器（僅適用於 HP LaserJet P1500 網路機型）


使用內嵌 Web 伺服器 (EWS) 可讓您從電腦檢視裝置和網路狀態，以及管理列印功能。

- 檢視裝置狀態資訊
- 了解所有耗材的剩餘量並訂購新的耗材
- 檢視和變更裝置預設組態設定值
- 檢視和變更網路組態

您不需要在電腦中安裝任何軟體。只需要使用以下其中一種支援的 Web 瀏覽器即可。


- Internet Explorer 6.0（及更新的版本）
- Netscape Navigator 7.0（及更新的版本）
- Firefox 1.0（及更新的版本）
- Mozilla 1.6（及更新的版本）
- Opera 7.0（及更新的版本）
- Safari 1.2（及更新的版本）
- Konqueror 3.2（及更新的版本）


當裝置連接至 TCP/IP 網路時，內嵌 Web 伺服器便可以作業。內嵌 Web 伺服器不支援 IPX 連線或直接 USB 連線。

 **附註：** 您不需要開啓網際網路連線，便能使用內嵌 Web 伺服器。不過，如果您按一下任何頁面的連結，必須要有網際網路，才能移至該連結的相關網站。

## 開啓內嵌 Web 伺服器

若要開啓內嵌 Web 伺服器，請在支援的 Web 瀏覽工具位址欄內，輸入裝置 IP 位址或主機名稱。若要尋找 IP 位址，請利用下列方式在裝置列印組態頁：在印表機「就緒」指示燈亮起，而且沒有其他列印工作時，按**列印**按鈕。

 **附註：** HP LaserJet P1500 網路機型 僅支援 IPv6。如需詳細資訊，請參閱 <http://www.hp.com/support/ljp1500>。

 **提示：** 開啓 URL 後，您可以將其設定為書籤，以便將來能夠快速返回該位址。

內嵌 Web 伺服器有三個標籤，包含裝置的設定值和資訊：**資訊**標籤、**設定值**標籤以及**網路**標籤。

## 資訊標籤

資訊頁面包含以下頁面：

- **裝置狀態**會顯示裝置和 HP 耗材的狀態。
- **裝置組態**會顯示可在組態頁中找到的資訊。

- **耗材狀態**會顯示 HP 耗材的狀態以及提供耗材零件號碼。若要訂購耗材，按一下視窗右上方的**訂購耗材**。
- **網路摘要**會顯示可在網路摘要頁中找到的資訊。

## 設定值標籤

使用此標籤從電腦設定裝置。如果此裝置連接到網路，在變更此標籤的設定值之前，請務必先洽詢裝置管理員。

**設定值標籤**包含**列印頁**，您可以在其中檢視並變更預設的列印工作設定值與 **PCL 5e** 設定值。

## 網路標籤

當裝置連接到基於 IP 的網路時，此索引標籤可讓網路管理員控制裝置與網路有關的設定值。

## 連結

連結是位於狀態頁的右上角。您必須要有網際網路，才能使用這些連結。如果您使用撥號連線，當您第一次開啓內嵌 **Web** 伺服器時沒有連線，則您必須先連線才能造訪這些網站。連線可能會要求您關閉內嵌 **Web** 伺服器，然後重新開啓。

- **訂購耗材**。按一下此連結，連線至 **Sure Supply** 網站，然後從 **HP** 或者零售商訂購 **HP** 耗材。
- **產品支援**。連線到產品的支援網站。您可以搜尋關於一般主題的說明。

## 管理耗材

如需這些耗材的保固資訊，請參閱 [79 頁的服務和支援](#)。

### 耗材壽命

HP LaserJet P1000 系列：根據 ISO/IEC 19752，標準替換黑色碳粉匣可以平均列印 1500 頁。碳粉匣實際可以列印的頁數則取決於特定用途。


HP LaserJet P1500 系列：根據 ISO/IEC 19752，標準替換黑色碳粉匣可以平均列印 2000 頁。碳粉匣實際可以列印的頁數則取決於特定用途。

### 檢查和訂購耗材

當您從裝置軟體列印耗材狀態頁時，請檢查控制面板中的耗材狀態。惠普科技建議在初次顯示碳粉匣碳粉不足的訊息時，訂購替代的碳粉匣。在一般使用的情況下，出現「訂購」訊息表示約還有兩個禮拜的壽命。

使用 HP 原廠碳粉匣時，可以獲得下列類型的耗材資訊：

- 碳粉匣剩餘量
- 估計剩餘的紙張頁數
- 已列印的紙張頁數
- 其他耗材資訊

 **附註：** 當碳粉存量不足時，在執行列印期間電腦螢幕會顯示警示。

若耗材剩餘量不足時，請使用電話或以線上方式，向當地 HP 經銷商訂購耗材。請參閱 [78 頁的訂購耗材與附件](#)，獲得零件編號。請參閱 <http://www.hp.com/go/ljsupplies> 進行線上訂購。

### 耗材儲存指引

請依照下列指示存放碳粉匣：

- 若非準備使用，否則請勿從包裝中取出碳粉匣。
- 為防止損壞，請勿將碳粉匣暴露在光線下超過數分鐘。
- 請參閱 [90 頁的表格 C-5 環境規格](#)以取得操作與存放溫度範圍。
- 請將耗材存放在水平位置。
- 請將耗材存放在黑暗、乾燥、遠離高溫及磁性物體的位置。

### 更換和回收耗材

安裝新 HP 碳粉匣時，請按照新耗材包裝盒上的指示執行，或者參閱《入門指南》。

回收耗材：

- 將用過的耗材放入新耗材送至時的包裝盒
- 填寫內附的回寄標籤
- 將用過的耗材送至 HP 回收

如需完整的資訊，請參閱新的 HP 耗材中隨附的資源回收指南。請參閱 [99 頁的返還與回收說明](#) 以獲得有關 HP 資源回收計畫的更多資訊。

## 使碳粉再次均勻分布

若列印的頁面上出現褪色或顏色較淡的區域，您可以使碳粉再次均勻分布，以暫時改善列印品質。

1. 請從印表機中取出碳粉匣。
2. 前後輕搖碳粉匣，使碳粉再次均勻分布。

△ **注意：** 若衣服沾到碳粉，請以乾布擦掉，並使用冷水洗滌衣服。熱水會使碳粉滲入布料。

3. 將碳粉匣重新裝入印表機，然後關閉碳粉匣擋門。若列印成品的顏色仍較淡或是無法接受的品質，請裝入新的碳粉匣。

## HP 對於非 HP 耗材的政策

惠普科技公司建議不要使用非 HP 的耗材，無論是全新或再製的都不宜。由於這些產品不是 HP 產品，因此 HP 無法介入其設計或控制其品質。因使用非 HP 耗材而需要的服務或維護，不屬於裝置保固範圍之內。

### 針對非 HP 耗材重設裝置

當第一次安裝非 HP 碳粉匣時，您的電腦上會顯示一則訊息。若要列印，第一次安裝此非 HP 耗材時，按**確定**。

- △ **注意：** 當非 HP 耗材不足或用完的時候，狀態計量器不會顯示警示，因此裝置可能不會停止。若裝置使用空白碳粉匣列印，裝置可能會毀損。

## HP 防偽造耗材網站

若耗材狀態計量器或指示碳粉匣為非 HP 碳粉匣，而您認為是原廠碳粉匣時，請瀏覽 HP 防偽造耗材網站，網址是 <http://www.hp.com/go/anticounterfeit>。



## 清潔裝置

必要時，用乾淨、稍微沾濕的布清潔裝置的外部。

△ **注意：** 請勿使用含氨的清潔劑清潔裝置內外。

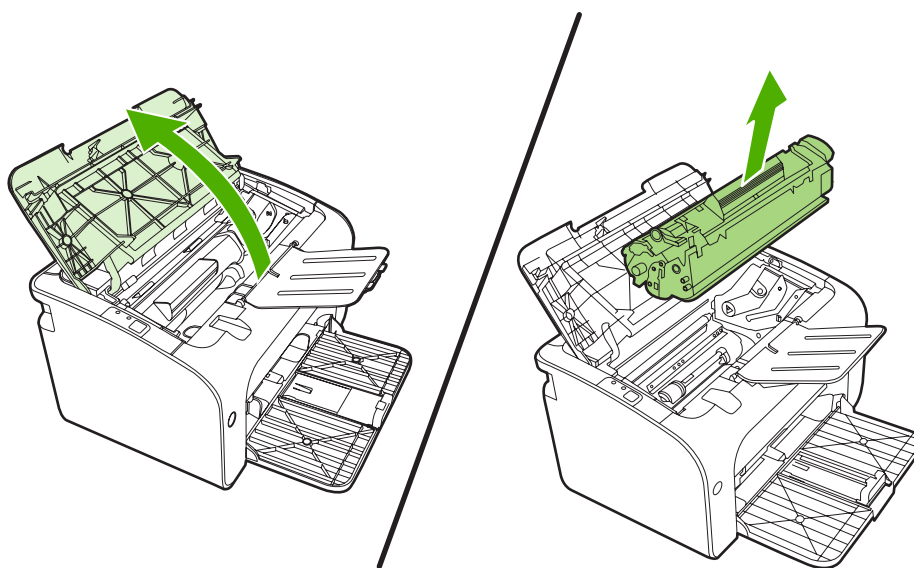
在列印的過程中，紙屑、碳粉和塵埃都可能會積在裝置裡面。一段時間之後，這些污垢可能會造成列印品質問題，例如碳粉污點或污跡，以及卡紙。若要解決或避免這種類型的問題，請清潔碳粉匣區域和裝置的紙材路徑。

## 清潔碳粉匣區域

碳粉匣區域毋需經常清潔。但是清潔此區域後，可改善印出文件的品質。

△ **警告！** 在清潔裝置前，請拔掉電源線來關掉裝置電源，然後稍候片刻讓裝置冷卻。

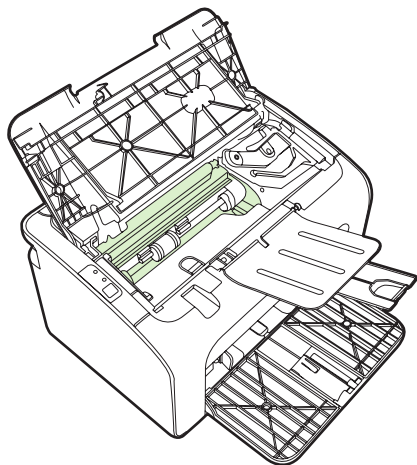
1. 拔下裝置電源線。打開碳粉匣盒蓋，取出碳粉匣。



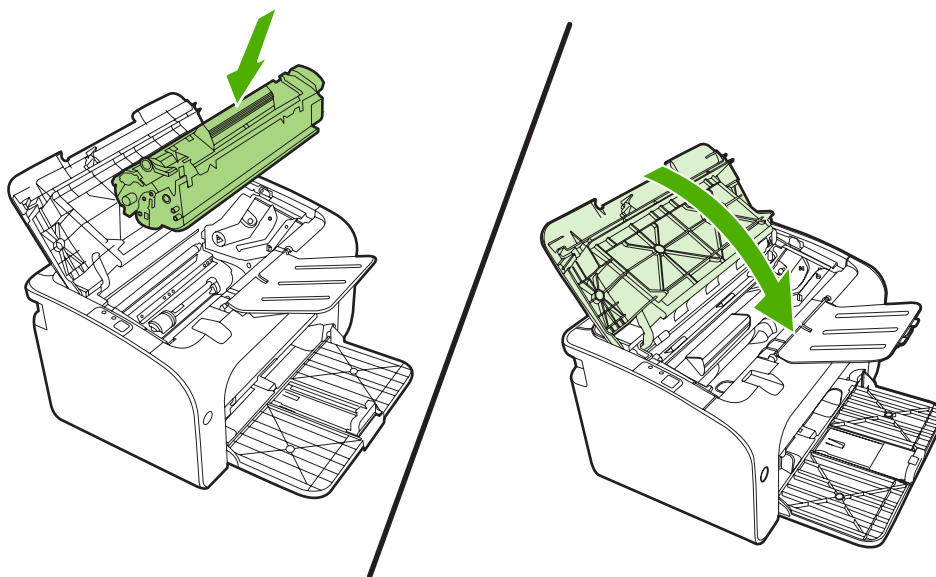
△ **注意：** 請勿觸碰裝置內的黑色海綿傳送滾筒。否則可能會損壞裝置。

**注意：** 為避免損壞碳粉匣，請勿將它曝露在光線下。您可用一張紙將其蓋住。

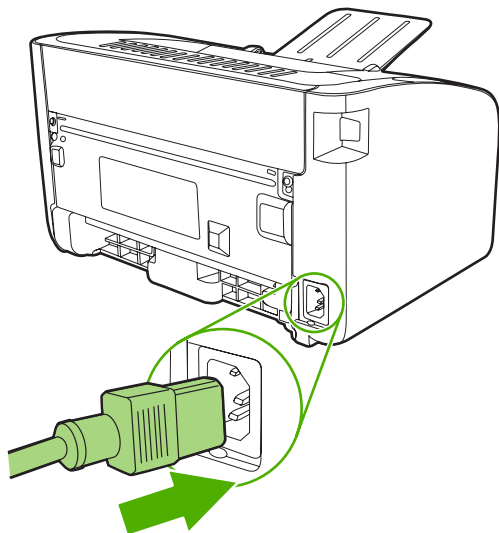
2. 使用乾的無線頭布，擦拭紙張路徑區域的任何區域以及碳粉匣凹處。



3. 更換碳粉匣，然後關閉碳粉匣盒蓋。

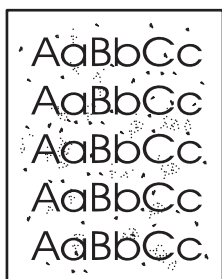


- 將電源線插入裝置中。



## 清潔裝置紙張路徑

如果印出的文件上有污點或碳粉痕跡，請清潔紙張路徑。此程序採用一頁投影片來移除紙張路徑上的碳粉和塵埃。請不要使用證券紙或表面粗糙的紙張來清潔。



**附註：** 若要取得最佳效果，請使用一張投影片。如果沒有投影片，則可以採用表面平滑的一般影印用紙材（70 到 90g/m<sup>2</sup>）。

- 確定裝置沒有工作，且就緒指示燈亮著。
- 將紙材裝入進紙匣。
- 列印清潔頁。存取印表機內容（或 Windows 2000 和 XP 的列印喜好設定）。

**附註：** 清潔過程大約需要二分鐘的時間。清潔頁在清潔過程中將周期性地停止。在完成清潔過程之前請勿關閉裝置的電源。您可能需要重複清潔程序幾次，以便徹底清潔裝置。

## 更換取紙滾筒

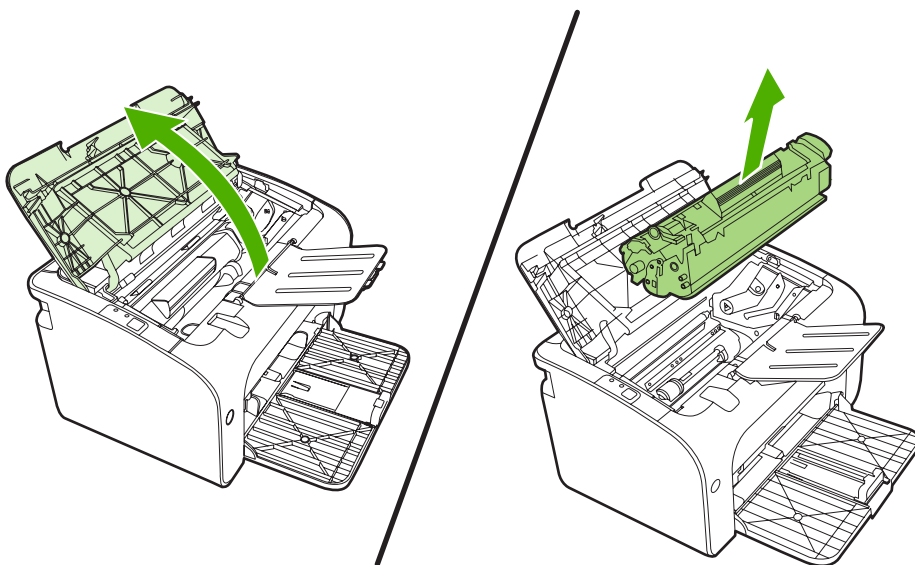
正常使用良好紙材會導致磨損。但使用不良的紙材可能需要更頻繁地更換取紙滾筒。

如果裝置經常有取紙的問題（無法進紙），則可能需要更換或清潔取紙滾筒。請參閱 [53 頁的清潔取紙滾筒](#) 以訂購新的取紙滾筒。

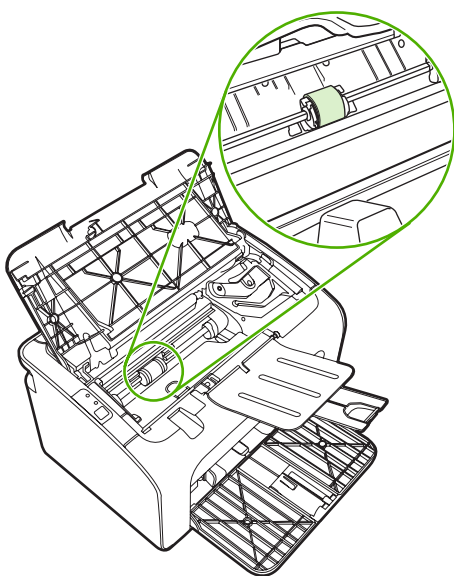
△ **注意：** 如果未能完成此程序，則可能會損壞裝置。

1. 打開碳粉匣盒蓋，取出舊的碳粉匣。請參閱碳粉匣包裝盒內的回收活動說明。

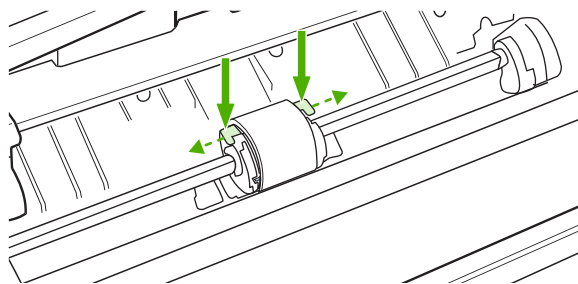
△ **注意：** 為防止對碳粉匣造成損害，盡量不要將其曝露在直射光線下。用一張紙覆蓋住碳粉匣。



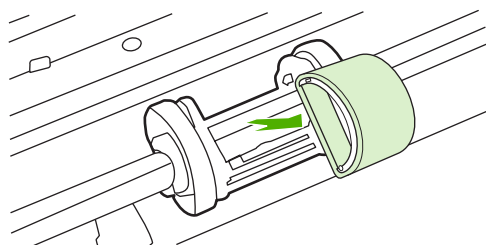
2. 找到取紙滾筒。



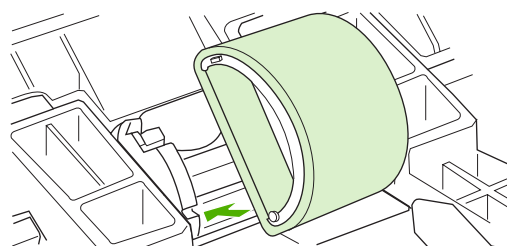
3. 釋放取紙滾筒兩側的小型白色塑膠桿，然後向前滾動取紙滾筒。



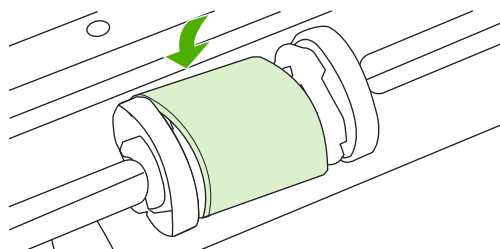
4. 輕輕向上、向外拉出取紙滾筒。



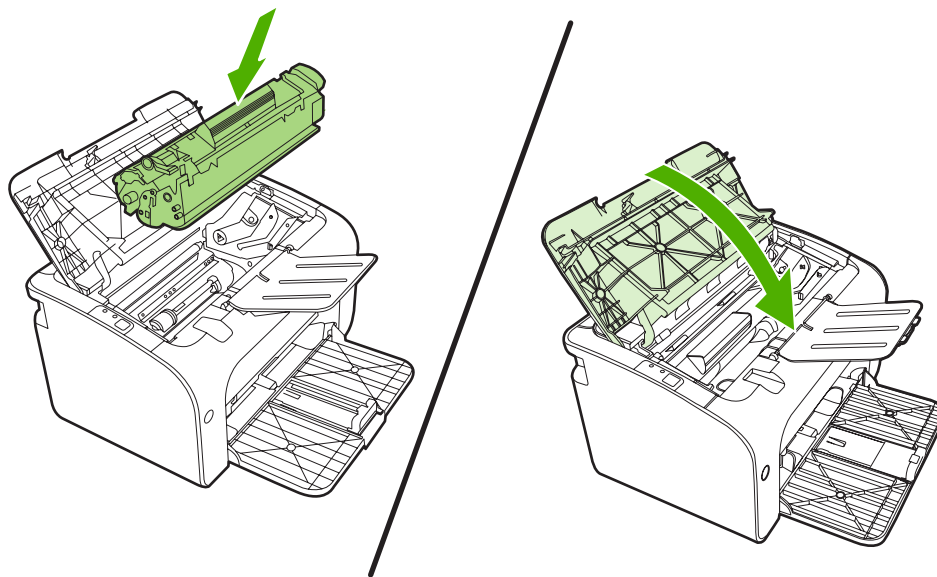
5. 將新的取紙滾筒放置在槽中。一邊是圓形的槽、一邊是方形的槽，可避免安裝滾筒時發生錯誤。



6. 向您的反方向（朝向印表機內側）滾動新取紙滾筒的上緣，直到兩側都確實進入正確的安裝位置。



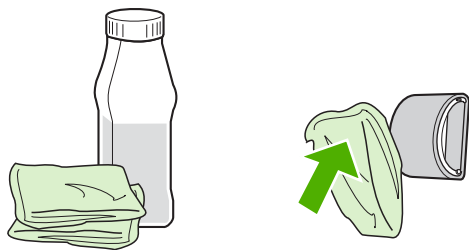
7. 把碳粉匣裝回裝置，然後關上碳粉匣盒蓋。



## 清潔取紙滾筒

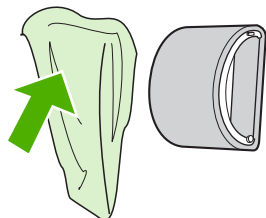
若要在更換之前清潔取紙滾筒，請遵照以下說明操作：

1. 拔除裝置中的電源線，然後依照 [50 頁的更換取紙滾筒](#) 所述之步驟 1 到 5，取出取紙滾筒。
2. 用一塊沒有絨毛纖維的布，沾一點異丙醇來擦拭滾筒。

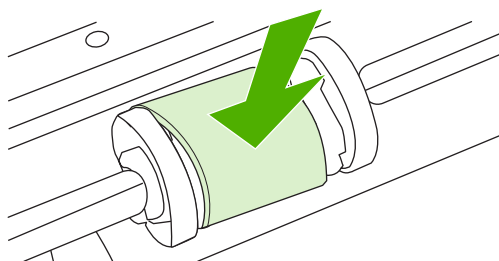


**⚠ 警告!** 醇類是可燃性的。請將醇類和布料遠離明火。在您關上裝置並插上電源線之前，請先讓醇類完全風乾。

3. 用一塊乾燥且沒有絨毛纖維的布來擦拭取紙滾筒上的灰塵。



4. 在您重新將取紙滾筒安裝回裝置之前，請先讓它完全乾燥。





5. 將電源線插入裝置中。

## 更換印表機紙張分離墊

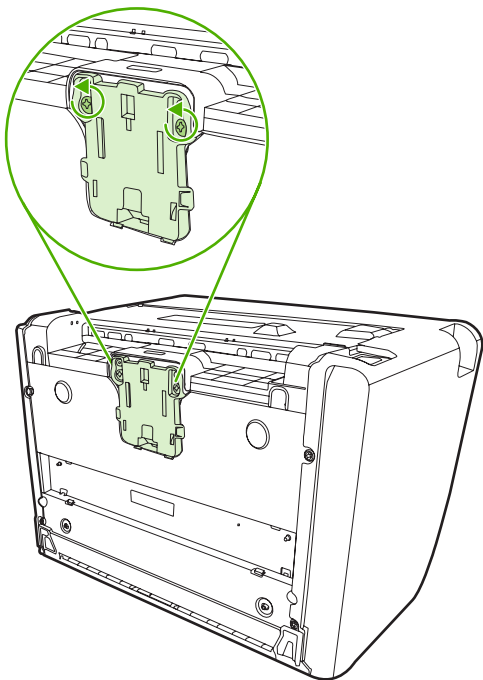
正常使用良好紙材會導致磨損。但使用不良的紙材可能需要更頻繁地更換紙張分離墊。

如果裝置經常一次從進紙匣抽取多頁紙材，則需要更換紙張分離墊。

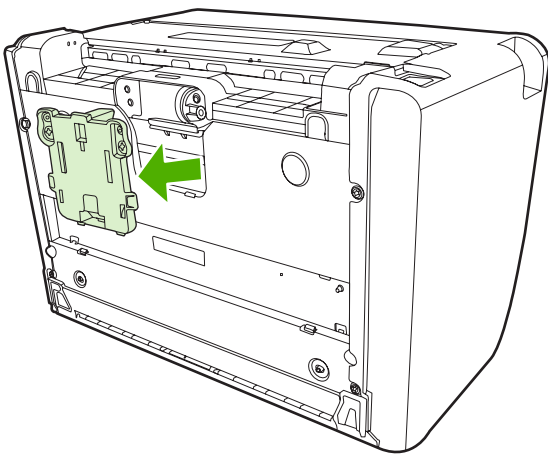
 **附註：** 在您更換紙張分離墊之前，請先清潔取紙滾筒。請參閱 [53 頁的清潔取紙滾筒](#)。

 **警告！** 在關閉印表機紙張分離槽，請拔掉電源線來關掉裝置電源，然後稍候片刻讓裝置冷卻。

1. 從插座拔下裝置的電源線。
2. 取出紙張並關閉主進紙匣。從前面設定裝置。
3. 在裝置的背面，轉開固定紙張分離墊的兩顆螺絲。

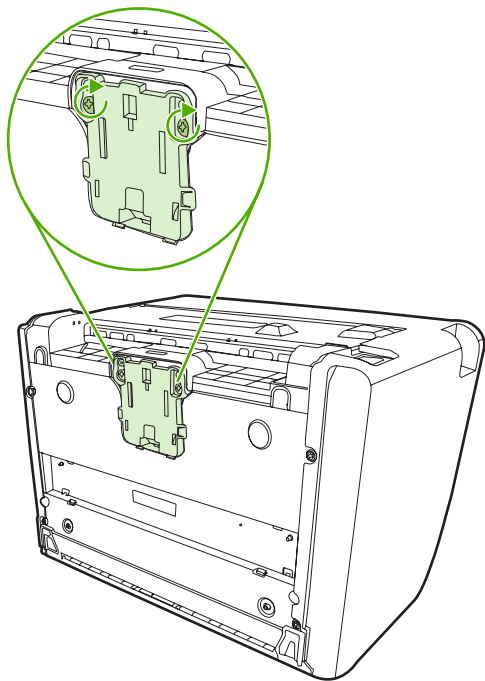


4. 取出紙張分離墊。

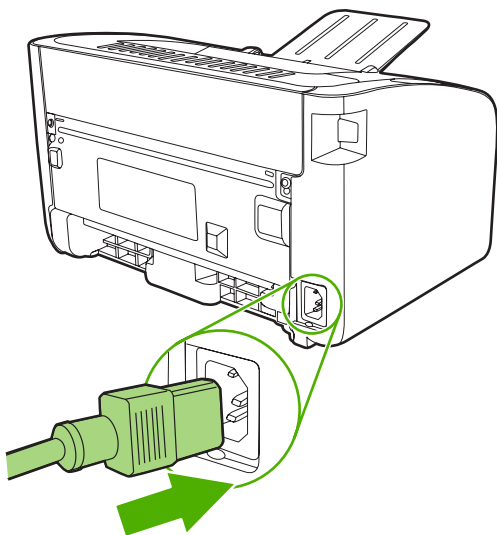




5. 插入新的紙張分離墊，然後將它鎖緊固定。



6. 將裝置的電源線插回插座，然後打開裝置電源。




## EconoMode（經濟模式）

EconoMode（經濟模式）可使印表者在列印每頁文件時使用較少的碳粉。選擇此選項可延長碳粉匣的使用壽命，並且降低每頁的列印成本。但是，也會降低列印品質。印出的影像會比較淡，但是對於草稿或校對等目的來說，仍然非常適用。

HP 不建議全時間使用 EconoMode（經濟模式）。如果全時間使用 EconoMode（經濟模式）模式，碳粉耗材壽命可能較碳粉匣中的機械零件來得長。在此情況下，若列印品質開始降低，即使碳粉匣中還有碳粉耗材，仍必須安裝新的碳粉匣。

1. 若要使用 EconoMode（經濟模式），請開啓印表機**內容**（在 Windows 2000 和 XP 中則是**列印喜好設定**）。
2. 在**紙張/品質**標籤或**外觀**標籤（在某些 Mac 驅動程式上為 **Paper Type/Quality**（紙張類型/品質）標籤）上，選擇 **EconoMode**（經濟模式）核取方塊。

 **附註：** 並非所有驅動程式或作業系統中的所有印表機功能都可以使用。有關驅動程式功能可用性的資訊，請參閱印表機「內容」（驅動程式）的線上「說明」。

---

---

# 7 問題解決

- [問題解決檢查清單](#)
- [狀態指示燈組合](#)
- [清除卡紙](#)
- [改善列印品質](#)
- [紙材問題解決](#)
- [印出的頁面與螢幕上顯示的不一樣](#)
- [印表機軟體問題](#)
- [Macintosh 常見問題](#)
- [網路設定問題解決](#)

# 問題解決檢查清單

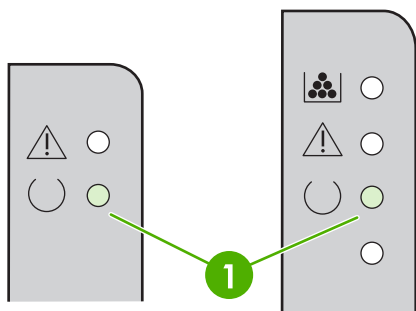
## 步驟 1：裝置的安裝是否正確？

- 裝置是否插入了已知運作正常的電源插座？
- 開關是否處於開啓的位置？
- 碳粉匣安裝是否正確？請參閱 [40 頁的更換碳粉匣](#)。
- 進紙匣中是否已添裝紙張？請參閱 [29 頁的添裝紙材](#)。

|   |  |
|---|--|
| 是 | 如果您對上述問題回答是，請移至 <a href="#">58 頁的步驟 2：「就緒」指示燈是否亮起？</a> |
| 否 | 如果裝置無法開啓，請 <a href="#">59 頁的聯絡 HP 支援中心</a> 。           |

## 步驟 2：「就緒」指示燈是否亮起？

檢查控制面板上的「就緒」指示燈 (1) 是否亮起。



|   |  |
|---|--|
| 是 | 移至 <a href="#">58 頁的步驟 3：是否能列印組態頁？</a>   |
| 否 | 如果控制面板指示燈不像上面的圖片，請參閱 <a href="#">60 頁的狀態指示燈組合</a> 。<br>如果您無法解決問題，請參閱 <a href="#">59 頁的聯絡 HP 支援中心</a> 。 |

## 步驟 3：是否能列印組態頁？

使用以下方式之一列印組態頁：

- 在裝置「就緒」指示燈亮起，而且沒有其他列印工作時，按 **列印** 按鈕（僅適用於 HP LaserJet P1500 系列）。
- 在 **印表機** 喜好設定的 **服務** 標籤中，從 **列印資訊** 頁下拉式清單中選擇。

|   |   |
|---|---|
| 是 | 如果組態頁已印出，請移至 <a href="#">59 頁的步驟 4：列印品質是否可以接受？</a>  |
| 否 | 如果沒有出紙，請參閱 <a href="#">70 頁的紙材問題解決</a> 。<br>如果您無法解決問題，請參閱 <a href="#">59 頁的聯絡 HP 支援中心</a> 。 |

## 步驟 4：列印品質是否可以接受？

|   |   |
|---|---|
| 是 | 如果列印品質可以接受，請移至 <a href="#">59 頁的步驟 5：裝置是否能與電腦通訊？</a>  |
| 否 | 如果列印品質太差，請參閱 <a href="#">66 頁的改善列印品質</a> 。<br><br>確認對於所使用紙材的列印設定值是否正確。如需有關調整各類紙材設定值的資訊，請參閱 <a href="#">21 頁的支援的紙張和其他紙材</a> 。<br><br>如果您無法解決問題，請參閱 <a href="#">59 頁的聯絡 HP 支援中心</a> 。 |

## 步驟 5：裝置是否能與電腦通訊？

請嘗試從軟體應用程式列印文件。

|   |   |
|---|---|
| 是 | 如果文件可印出，請移至 <a href="#">59 頁的步驟 6：印出的頁面是否與您的預期一致？</a>   |
| 否 | 如果文件沒有列印，請參閱 <a href="#">72 頁的印表機軟體問題</a> 。<br><br>如果您使用 Macintosh 電腦，請參閱 <a href="#">73 頁的 Macintosh 常見問題</a> 。<br><br>如果您無法解決問題，請參閱 <a href="#">59 頁的聯絡 HP 支援中心</a> 。 |

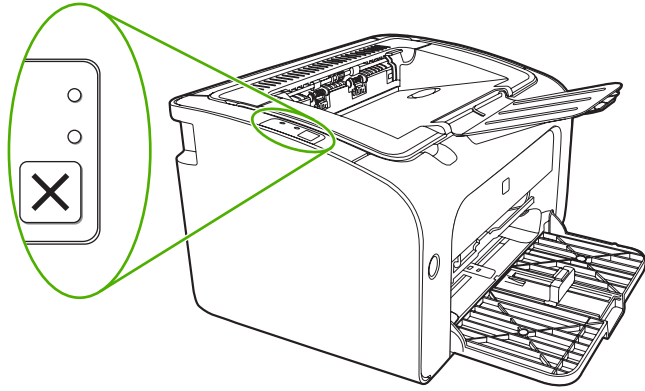
## 步驟 6：印出的頁面是否與您的預期一致？

|   |   |
|---|---|
| 是 | 問題應該已經解決。如果未解決，請參閱 <a href="#">71 頁的印出的頁面與螢幕上顯示的不一樣</a> 。 |
| 否 | 如果您無法解決問題，請參閱 <a href="#">59 頁的聯絡 HP 支援中心</a> 。           |




## 聯絡 HP 支援中心

- 如果在美國，請參閱 <http://www.hp.com/support/ljp1000> 以獲得關於 HP LaserJet P1000 系列的支援或參閱 <http://www.hp.com/support/ljp1500> 以獲得關於 HP LaserJet P1500 系列的支援。
- 在其他地方，請參閱 <http://www.hp.com/>。

# 狀態指示燈組合



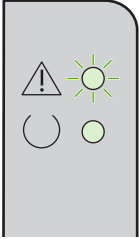
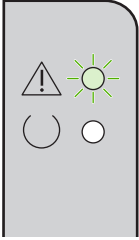
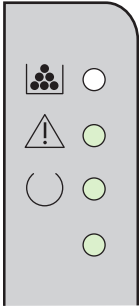
表格 7-1 狀態指示燈圖例

|   |               |
|---|---------------|
|  | 表示「指示燈熄滅」的符號  |
|  | 表示「指示燈熄亮起」的符號 |
|  | 表示「指示燈閃爍」的符號  |

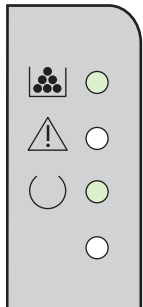
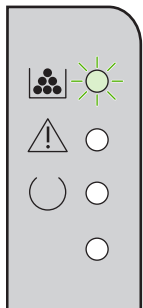
表格 7-2 控制面板指示燈訊息

| HP LaserJet P1000 系列指示燈狀態   | HP LaserJet P1500 系列指示燈狀態   | 裝置狀態                         | 操作  |
|---|---|------------------------------|---|
|  |  | <b>就緒</b><br>裝置準備就緒但無工作活動。   | 若要列印組態頁，請按下並鬆開 <b>列印</b> 按鈕（僅適用於 HP LaserJet P1500 網路機型）。         |
|  |  | <b>處理資料中</b><br>裝置正在處理或接收資料。 | 若要取消目前的工作，請按 <b>取消</b> 按鈕（僅適用於 HP LaserJet P1006/P1009/P1500 系列）。 |

表格 7-2 控制面板指示燈訊息 (續)

| HP LaserJet P1000 系列指示燈狀態   | HP LaserJet P1500 系列指示燈狀態   | 裝置狀態   | 操作  |
|---|---|--|---|
|    |    | <p><b>手動送紙或可繼續的錯誤</b></p> <p>此狀態可能是下列狀況所造成：</p> <ul style="list-style-type: none"> <li>● 手動送紙</li> <li>● 一般可繼續的錯誤</li> </ul>   | <p>若要從錯誤中恢復並列印可用的資料，請按<b>列印</b>按鈕（僅適用於 HP LaserJet P1500 系列）。</p> <p>如果能成功恢復，裝置會變成「處理資料中」狀態並完成工作。</p> <p>如果無法成功恢復，裝置會變成「可繼續的錯誤」狀態。請嘗試取出紙材路徑中的任何紙材，然後重新開啓裝置電源。</p> |
|    |    | <p><b>注意</b></p> <p><b>HP LaserJet P1000 系列:</b></p> <ul style="list-style-type: none"> <li>● 碳粉匣盒蓋開啓</li> <li>● 卡紙</li> <li>● 未安裝碳粉匣</li> <li>● 紙張用完</li> </ul> <p><b>HP LaserJet P1500 系列:</b></p> <ul style="list-style-type: none"> <li>● 碳粉匣盒蓋開啓</li> <li>● 卡紙</li> <li>● 紙張用完</li> </ul> | <p>關閉碳粉匣盒蓋、移除卡紙、裝回碳粉匣或裝入紙張。</p>   |
|  |  | <p><b>嚴重錯誤</b></p> <p>裝置發生無法恢復的錯誤。</p>   | <ul style="list-style-type: none"> <li>● 關閉印表機電源、等待 10 秒鐘，再開啓印表機電源。</li> <li>● 如果您無法解決問題，請參閱 <a href="#">84 頁的 HP 客戶服務</a>。</li> </ul>                            |

表格 7-2 控制面板指示燈訊息 (續)

| HP LaserJet P1000 系列指示燈狀態   | HP LaserJet P1500 系列指示燈狀態   | 裝置狀態  | 操作   |
|---|---|---|--|
|  |  | <p><b>碳粉不足</b></p> <p>「列印」、「就緒」和「注意」指示燈與「碳粉不足」狀態沒有關係 (僅適用於 HP LaserJet P1500 系列)。</p> | <p>訂購新碳粉匣並安裝妥當。請參閱 <a href="#">78 頁的訂購耗材與附件</a>。</p> |
|   |   | <p><b>碳粉匣遺失</b></p> <p>碳粉匣已從裝置中取出 (僅適用於 HP LaserJet P1500 系列)。</p>                    | <p>將碳粉匣重新裝回裝置中。</p>                                  |




## 清除卡紙

在進行列印工作時，紙材偶爾會卡在印表機中。您可以透過控制面板指示燈得知發生錯誤。


下列是幾種導致卡紙的原因：

- 進紙匣裝入不正確或過滿。

 **附註：** 裝入新的紙材時，請務必先取出進紙匣中原有的紙材，並將整疊整理好後再裝入。這樣可以避免多重進紙並減少卡紙機會。


- 紙材不符合 HP 的規格。
- 裝置可能需要清潔以移除紙張路徑中的紙塵和其他雜物。

卡紙之後，散落的碳粉可能會留在裝置內。只要再列印數頁文件，就會自動清除撒落的碳粉。


 **注意：** 如果您的衣服沾到碳粉，請用冷水清洗。**熱水會使碳粉永久固定在衣服的纖維上。**

### 常見的卡紙位置

- **碳粉匣區域：**請參閱 [63 頁的移除卡住的紙張](#)。
- **進紙匣區域：**如果紙張有一部份在進紙匣外，請試著從進紙匣輕輕取出紙張，不要將紙張撕破。如果覺得很難取出，請參閱 [63 頁的移除卡住的紙張](#)。
- **輸出路徑：**如果紙張有一部份在出紙槽外，請參閱 [63 頁的移除卡住的紙張](#)。

 **附註：** 卡紙之後，散落的碳粉可能會留在裝置內。只要再列印數頁文件，就會自動清除撒落的碳粉。

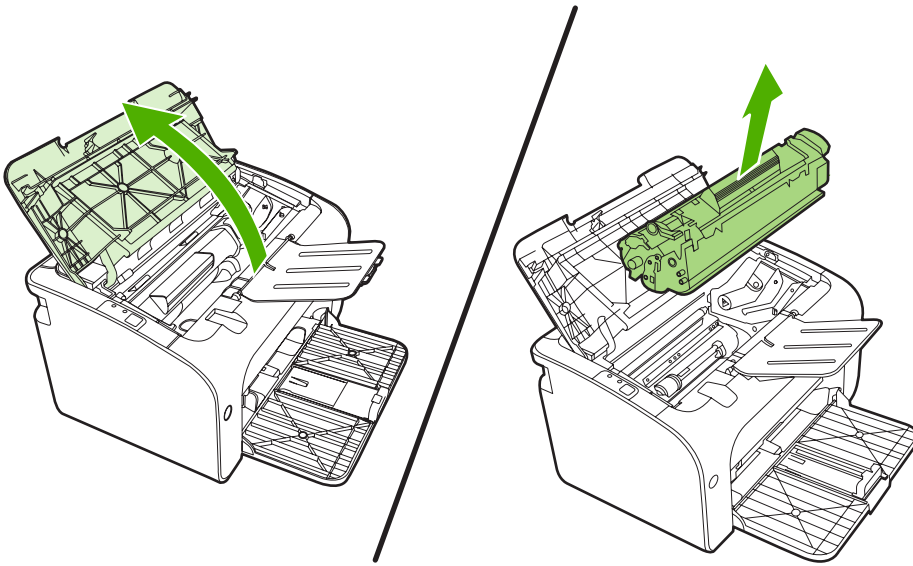
### 移除卡住的紙張

 **注意：** 發生卡紙後，頁面上可能會有撒落的碳粉。如果您的衣服沾到碳粉，請用冷水清洗。**熱水會使碳粉永久固定在衣服的纖維上。**

## 清除碳粉匣區域的卡紙

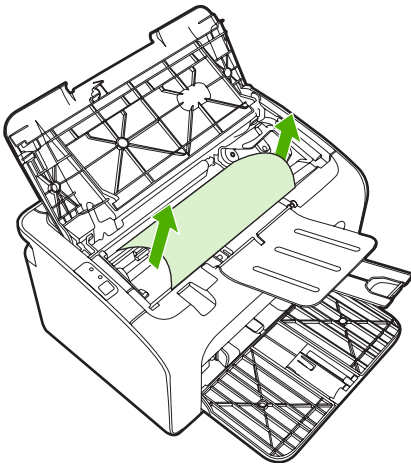
△ **注意：** 請勿使用尖銳物品（如鑷子或尖嘴鉗）來取出卡紙。尖銳物品所造成的損壞不在保固範圍內。

1. 開啓碳粉匣盒蓋，然後從裝置取出碳粉匣。

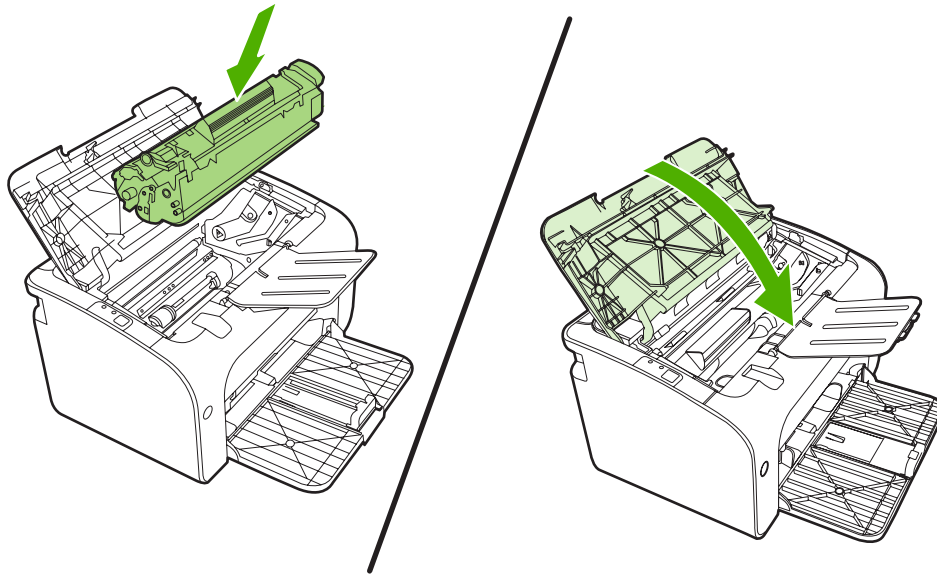



△ **注意：** 爲防止對碳粉匣造成損害，盡量不要將其曝露在直射光線下。

2. 用雙手抓住紙材看得見部分的側邊和中間，然後小心地將紙材抽出裝置。




3. 替換碳粉匣，然後關閉碳粉匣盒蓋。



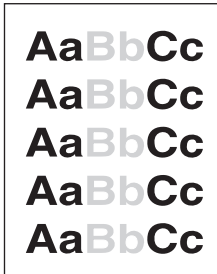
 **附註：** 裝入新的紙材時，先取出進紙匣中原有的紙材，並將整疊整理好後再裝入。

# 改善列印品質

本節提供辨識和解決列印瑕疵方面的資訊。

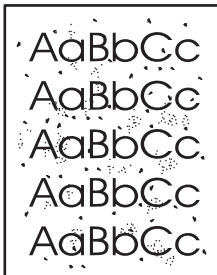
 **附註：** 如果這些步驟都不能解決問題，請洽詢 HP 授權經銷商或服務代表。

## 列印過淺或褪色



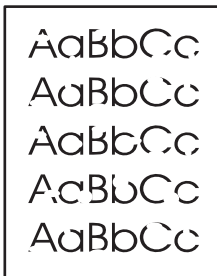
- 碳粉匣接近使用壽命。
- 採用的紙材可能不符合惠普科技的規定，例如紙材的含水量過高，或表面太粗糙。
- 如果整頁都太淺，則表明列印密度的設定值可能太低，或啓用了 **EconoMode**（經濟模式）。請調整列印密度，並關閉印表機「內容」中的 **EconoMode**（經濟模式）。

## 碳粉污點



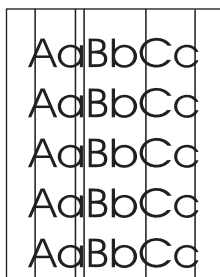
- 採用的紙材可能不符合惠普科技的規定，例如紙材的含水量過高，或表面太粗糙。
- 裝置可能需要清潔。請參閱 [47 頁的清潔裝置](#)。

## 白點



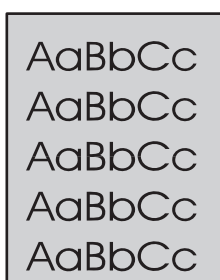
- 該頁紙材本身可能正好有瑕疵。請嘗試重印該工作。
- 紙材的含水量不均勻，或表面上有潮溼的斑點。請嘗試用新的紙材列印。
- 該批紙材的製造不良。不良的製造過程可能會引起某些區域無法附著碳粉。請換用其他類型或品牌的紙張。
- 碳粉匣可能有瑕疵。

## 垂直線條



碳粉匣裡面的感光鼓可能有磨損。安裝新的 HP 碳粉匣。請參閱 [40 頁的更換碳粉匣](#)。

## 灰色背景



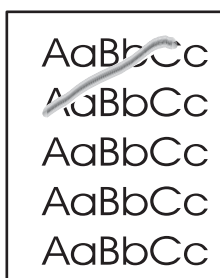
- 請確定 1 號紙匣就定位。
- 透過內嵌 Web 伺服器降低列印密度設定。這樣會降低背景陰影的程度。
- 換用薄一點的紙材。
- 檢查裝置所處的環境。非常乾燥（低溼度）的環境，容易造成背景陰影。
- 安裝新的 HP 碳粉匣。請參閱 [40 頁的更換碳粉匣](#)。

## 碳粉暈開



- 如果碳粉暈開出現在紙材先進入印表機的一端，則表明紙材導板可能比較髒。用一塊乾燥且沒有絨毛纖維的布，擦拭一下紙材導板。
- 檢查紙材的類型和品質。
- 嘗試安裝 HP 碳粉匣。請參閱 [40 頁的更換碳粉匣](#)。
- 熱凝器溫度可能太低。確保在您的印表機驅動程式中選擇了適合的紙材類型。

## 碳粉散落



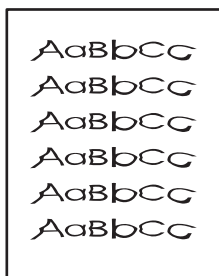
- 清潔裝置的內部。請參閱 [47 頁的清潔裝置](#)。
- 檢查紙材的類型和品質。請參閱 [21 頁的支援的紙張和其他紙材](#)。
- 嘗試安裝 HP 碳粉匣。請參閱 [40 頁的更換碳粉匣](#)。
- 確保在您的印表機驅動程式中選擇了適合的紙材類型。
- 直接將裝置接到交流電源插座上，不要用延長線或突波保護器。

## 垂直重複的瑕疵



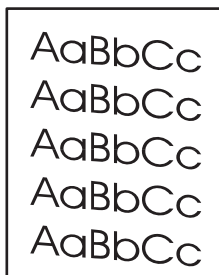
- 碳粉匣可能有損壞。如果重複的瑕疵出現在頁面上固定的地方，請安裝一個新的 HP 碳粉匣。請參閱 [40 頁的更換碳粉匣](#)。
- 內部的零件上可能沾有碳粉。如果瑕疵出現在頁面的背面，再多列印數頁之後，問題可能就會自行消失。
- 確保在您的印表機驅動程式中選擇了適合的紙材類型。

## 字元變樣



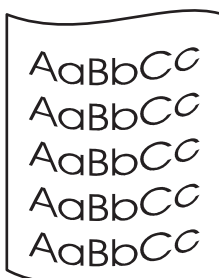
- 如果字元變樣造成字體中空，可能是因為紙材的表面太光滑。請試用其他紙材。請參閱 [21 頁的支援的紙張和其他紙材](#)。
- 如果字元變樣而造成波浪效果，則表示裝置可能需要維修。請列印一份組態頁。如果字元變樣，請洽詢 HP 授權經銷商或服務代表。請參閱 [59 頁的聯絡 HP 支援中心](#)。

## 頁面歪斜



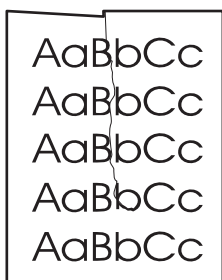
- 確定紙材已正確地添裝好，且靠在紙材上的紙材導板不會太鬆或太緊。
- 進紙匣可能太滿。
- 檢查紙材的類型和品質。

## 捲曲或呈波浪形



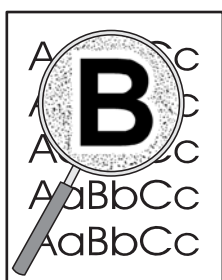
- 檢查紙材的類型和品質。過高的溫度和濕度，都會造成紙材捲曲。
- 紙材可能放在進紙匣中太久。請將紙匣中的紙材翻過來，然後再裝回進紙匣。也可以試著將進紙匣中的紙材 180° 顛倒，換一個方向重新添裝。
- 熱凝器溫度可能太高。確保在您的印表機驅動程式中選擇了適合的紙材類型。如果問題仍然存在，則選擇使用較低熱凝器溫度的紙材類型，如投影片或輕磅的紙材。

## 皺摺或摺痕



- 確定紙材已正確添裝好。請參閱 [21 頁的支援的紙張和其他紙材](#)。
- 檢查紙材的類型和品質。
- 翻轉紙匣中的紙材。也可以試著將進紙匣中的紙材 180° 顛倒，換一個方向重新添裝。
- 對於信封而言，這可能是信封裡面的氣泡所導致的。取出信封、攤平信封，再重新列印一次。

## 碳粉分散開來



- 如果有大量的碳粉分散在字元的周圍，則表示碳粉無法附著在紙材上（對於雷射列印來說，少量的碳粉分散是正常的）。請試用其他類型的紙材。請參閱 [21 頁的支援的紙張和其他紙材](#)。
- 翻轉紙匣中的紙材。
- 採用專門為雷射印表機設計的紙材。

# 紙材問題解決

以下紙材問題會造成列印品質偏差、卡紙，或是損壞裝置。

| 問題             | 原因  | 解決方案  |
|----------------|---|---|
| 列印品質或碳粉附著不良    | 紙張太潮濕、太粗糙、太重或太平滑，或者凹凸不平或者是該批紙張製造不良。               | 請嘗試換用其他介於 100-250 Sheffield 及 4%-6% 含水量的紙張種類。               |
| 白點、卡紙或捲曲       | 紙張儲存方式錯誤。   | 將紙張用防潮材料包好並平放儲存。  |
|                | 紙張的一面和另一面有差別。                                     | 將紙張翻面。  |
| 嚴重捲曲           | 紙張太潮濕、紋理方向錯誤或者紋理結構太短。                             | 使用紋理較長的紙張。  |
|                | 紙張各面不同。   | 將紙張翻面。  |
| 卡紙、裝置毀壞        | 紙張有裁割或穿孔。   | 使用沒有裁割或穿孔的紙張。   |
| 送紙有問題          | 紙張的邊緣不平。  | 使用專為雷射印表機製造的高品質紙張。  |
|                | 紙張各面不同。   | 將紙張翻面。  |
|                | 紙張太潮濕、太粗糙、太重或太平滑，紋理方向錯誤或者紋理結構太短或者凹凸不平或者是該批紙張製造不良。 | 請嘗試換用其他介於 100-250 Sheffield 及 4%-6% 含水量的紙張種類。<br>使用紋理較長的紙張。 |
| 頁面歪斜（扭曲）。      | 紙材導板可能未調整妥當。                                      | 從進紙匣取出所有紙材、調整好紙堆，然後再放回進紙匣。依據所採用紙材的寬度和長度，調整紙材導板，然後再試著列印一次。   |
| 一次裝入一張以上的紙。    | 紙材進紙匣內添裝的紙材可能太滿了。                                 | 從進紙匣中取出部份紙材。  |
|                | 紙材可能有皺紋、被折疊或損壞。                                   | 檢查紙材沒有皺摺、摺疊或損壞。嘗試從新或其他包的紙材。                                 |
| 裝置未從紙材進紙匣抽取紙材。 | 裝置可能不是手動送紙模式。                                     | 檢查裝置是否不在手動送紙模式，然後再次列印。                                      |
|                | 取紙滾筒可能有髒污或損壞。                                     | 洽詢 HP 客戶服務。請參閱 <a href="#">59 頁的聯絡 HP 支援中心</a> 或包裝盒隨附的傳單。   |
|                | 主要紙匣中的紙張長度調整控制，所設定的長度比紙材尺寸還長。                     | 將紙張長度調整控制，調整成正確長度。  |



# 印出的頁面與螢幕上顯示的不一樣

## 印出雜亂、不正確或不完整的文字

- 安裝軟體時，可能選擇了錯誤的印表機驅動程式。確保在印表機**內容**中選擇了正確的印表機驅動程式。
- 若特定檔案印出雜亂的文字，則該特定檔案可能有問題。若特定應用程式印出雜亂的文字，則該應用程式可能有問題。請確定選擇了適當的印表機驅動程式。
- 軟體應用程式可能有問題。請嘗試透過其他軟體應用程式進行列印。
- **USB 電纜線**可能鬆脫或是有瑕疵。
  - 拆掉電纜線的兩端，然後重新連接一次。
  - 嘗試列印一項確定可以順利印出的工作。
  - 可能的話，將電纜線和裝置連接到另一部電腦上，列印一份您確定可以順利印出的工作。
  - 嘗試使用新的 **USB 2.0 電纜線**，其長度需不超過 **3 公尺**。
  - 關閉裝置和電腦的電源。拔掉 **USB 電纜線**，檢查電纜線的兩端是否損壞。重新連接電纜線，確定緊密地連接。確定裝置直接連接到電腦。移除任何轉接盒、磁帶備份磁碟、安全鎖或其他連接在電腦上的 **USB 連接埠**和裝置之間的裝置。這些裝置有時候會干擾電腦和裝置之間的通訊。重新啟動裝置和電腦。

## 遺漏圖形或文字，或整頁空白

- 確定所列印的檔案中沒有空白的頁面。
- 碳粉匣的密封膠帶可能尚未拆除。取出碳粉匣，拉出碳粉匣尾端上的拉帶直到將全部長度的膠帶都取出來為止。重新裝回碳粉匣。如需相關指示，請參閱 [40 頁的更換碳粉匣](#)。若要檢查裝置，請列印一份組態頁。如需有關列印組態頁的指示，請參閱 [42 頁的組態頁](#)。
- 印表機**內容**中的圖形設定值可能不適用於所列印工作的類型。請嘗試印表機「內容」中的其他圖形設定值。
- 清潔裝置，特別是碳粉匣和電源供應器之間的接觸點。

## 頁面格式與其他 HP LaserJet 印表機不一樣

如果您使用舊的或其他 **HP LaserJet** 印表機驅動程式（印表機軟體）建立文件，或是軟體中的印表機**內容**設定值有所不同，則用新的印表機驅動程式或設定值列印時，頁面格式可能會有變化。為避免此問題，請嘗試以下操作：

- 不論要用何種型號的 **HP LaserJet** 印表機列印，請用同樣的印表機驅動程式（印表機軟體）和印表機**內容**設定值來建立並列印文件。
- 變更解析度、紙張大小、字型及其他設定值。

## 圖形品質

圖形的設定值可能不適用於列印工作。檢查印表機**內容**中的圖形設定值（例如解析度），並做出適當的調整。

 **附註：** 當圖形格式轉換成其他圖形格式後，解析度可能會變差。

# 印表機軟體問題

表格 7-3 印表機軟體問題

| 問題                   | 解決方案  |
|----------------------|---|
| 印表機資料夾中看不到印表機圖示。     | <ul style="list-style-type: none"><li>● 重新安裝印表機軟體。在 Windows 工作列上，依序按一下<b>開始</b>、<b>程式集</b>和<b>HP</b>，然後按一下印表機，再按一下<b>解除安裝</b>。從光碟片安裝印表機軟體。</li></ul> <p><b>附註：</b> 關閉所有正在執行的應用程式。若要關閉在系統狀態列上有圖示的應用程式，請在圖示上按一下滑鼠右鍵，然後選擇<b>關閉</b>或<b>停用</b>。</p> <ul style="list-style-type: none"><li>● 試著將 USB 電纜線連接到 PC 的其他 USB 連接埠上。</li></ul>  |
| 在安裝軟體時出現錯誤訊息         | <ul style="list-style-type: none"><li>● 重新安裝印表機軟體。在 Windows 工作列上，依序按一下<b>開始</b>、<b>程式集</b>和<b>HP</b>，然後按一下印表機，再按一下<b>解除安裝</b>。從光碟片安裝印表機軟體。</li></ul> <p><b>附註：</b> 關閉所有正在執行的應用程式。若要關閉在工作列上有圖示的應用程式，請在圖示上按一下滑鼠右鍵，然後選擇<b>關閉</b>或<b>停用</b>。</p> <ul style="list-style-type: none"><li>● 檢查要在其中安裝印表機軟體之磁碟機的可用空間。如有需要，請盡可能地騰出一些可用空間，然後重新安裝印表機軟體。</li><li>● 如有需要，請執行「磁碟重組工具」，然後重新安裝印表機軟體。</li></ul> |
| 印表機處於「就緒」模式中，但沒有列印文件 | <ul style="list-style-type: none"><li>● 從印表機的控制面板列印一頁組態頁，確定印表機正常運作。</li><li>● 確定所有電纜線均安插妥當且符合規格。包括 USB、網路和電源電纜線。請嘗試新的電纜線。</li></ul>   |

# Macintosh 常見問題

## 表格 7-4 Mac OS X 問題

列印中心或印表機設定公用程式中未列示印表機驅動程式。

| 原因            | 解決方案   |
|---------------|--|
| 軟體可能未安裝或安裝錯誤。 | 確定 PM 和 PE 外掛程式是在以下的硬碟資料夾中：Library/Printers/hp/laserjet/<product_name>。需要時，重新安裝軟體。請參閱《入門指南》。 |

裝置名稱、IP 位址或 Rendezvous、Bonjour 主機名稱未顯示在列印中心或印表機設定公用程式的印表機清單中。

| 原因  | 解決方案  |
|---|---|
| 裝置可能未就緒。                                  | 確定電纜線連接正確，已開啓裝置的電源，且上面的「就緒」指示燈亮著。如果您是透過 USB 或 Ethernet 集線器連線，請嘗試直接連線至電腦或者使用其他連接埠。   |
| 選取的連線類型可能錯誤。                              | 按照裝置和電腦之間存在的連線類型，確定已經選取 USB、IP 列印或 Rendezvous、Bonjour。  |
| 使用錯誤的裝置名稱、IP 位址或 Rendezvous、Bonjour 主機名稱。 | 列印組態頁來檢查裝置名稱、IP 位址或 Rendezvous、Bonjour 主機名稱。檢查組態頁上的名稱、IP 位址或 Rendezvous、Bonjour 主機名稱是否符合列印中心、印表機設定公用程式的裝置名稱、IP 位址或 Rendezvous、Bonjour 主機名稱。 |
| 界面電纜可能損壞或品質不良。                            | 替換界面電纜。務必使用高品質電纜。   |

印表機驅動程式未自動設定您在列印中心或印表機設定公用程式選取的裝置。

| 原因   | 解決方案   |
|--|--|
| 裝置可能未就緒。                                   | 確定電纜線連接正確，已開啓裝置的電源，且上面的「就緒」指示燈亮著。如果您是透過 USB 或 Ethernet 集線器連線，請嘗試直接連線至電腦或者使用其他連接埠。  |
| 軟體可能未安裝或安裝錯誤。                              | 確定印表機 PPD 是在以下的硬碟資料夾中：Library/Printers/PPDs/Contents/Resources/<語言>.lproj，其中 <語言> 是您使用之語言的兩個字母語言代碼。需要時，重新安裝軟體。請參閱《入門指南》。 |
| PostScript Printer Description (PPD) 檔案損毀。 | 從以下硬碟資料夾刪除 PPD 檔案：Library/Printers/PPDs/Contents/Resources/<語言>.lproj，其中 <語言> 是您使用之語言的兩個字母語言代碼。重新安裝軟體。請參閱《入門指南》。         |
| 裝置可能未就緒。                                   | 確定電纜線連接正確，已開啓裝置的電源，且上面的「就緒」指示燈亮著。如果您是透過 USB 或 Ethernet 集線器連線，請嘗試直接連線至電腦或者使用其他連接埠。  |
| 界面電纜可能損壞或品質不良。                             | 替換界面電纜。務必使用高品質電纜。  |

## 表格 7-4 Mac OS X 問題 (續)

列印工作未傳送至您想要的裝置。

| 原因   | 解決方案  |
|--|---|
| 印表機佇列可能已經停止。   | 重新啟動列印佇列。開啓 <b>列印監視器</b> 並選取 <b>開始工作</b> 。  |
| 使用錯誤的印表機或 IP 位址。其他相同或類似名稱、IP 位址或 Rendezvous 或 Bonjour 主機名稱的裝置可能收到您的列印工作。 | 列印組態頁來檢查裝置名稱、IP 位址或 Rendezvous、Bonjour 主機名稱。檢查組態頁上的名稱、IP 位址或 Rendezvous、Bonjour 主機名稱是否符合列印中心、印表機設定公用程式的裝置名稱、IP 位址或 Rendezvous、Bonjour 主機名稱。 |

無法從協力廠商的 USB 介面卡列印。

| 原因                       | 解決方案   |
|--------------------------|--|
| 當未安裝 USB 印表機專用軟體時會發生此錯誤。 | 在新增協力廠商的 USB 介面卡時，您可能需要 Apple 的 USB Adapter Card Support 軟體。該軟體的最新版本可從 Apple 網站獲取。 |

透過 USB 電纜連接時，在選取驅動程式之後，裝置未顯示在列印中心或印表機設定公用程式中。

| 原因                | 解決方案  |
|-------------------|---|
| 此問題可能是軟體或硬體元件造成的。 | <b>軟體疑難排解</b> <ul style="list-style-type: none"><li>● 確定所用的 Macintosh 系統支援 USB。</li><li>● 檢查您的 Macintosh 作業系統是否為 Mac OS X V10.2 或更新的版本。</li><li>● 確定您的 Macintosh 包含 Apple 的適當 USB 軟體。</li></ul> <b>硬體疑難排解</b> <ul style="list-style-type: none"><li>● 確定裝置的電源已打開。</li><li>● 確認 USB 電纜已正確連接。</li><li>● 確定已採用適當的高速 USB 電纜線。</li><li>● 確定鏈結上沒有太多的 USB 裝置耗用電力。拆掉鏈結上所有裝置的連接，然後將電纜線直接接到主機電腦上的 USB 連接埠。</li><li>● 檢查鏈結上是否有兩個以上的非電驅動 USB 集線器連接成一排。拆掉鏈結上所有裝置的連接，然後將電纜線直接接到主機電腦上的 USB 連接埠。</li></ul> <p><b>附註：</b> iMac 鍵盤是非電驅動的 USB 集線器。</p> |

# 網路設定問題解決

如果電腦找不到接上網路的裝置，請執行下列步驟：

1. 檢查電纜線以確保均連接妥當。檢查下列所有連接：
  - 電源電纜線
  - 裝置和集線器或切換器之間的電纜線
  - 集線器或切換器和電腦之間的電纜線
  - 和數據機或網際網路連線之間的電纜線（如果有的話）
2. 檢查電腦的網路連線正常運作（僅適用於 Windows）：
  - 在 Windows 桌面上，連按兩下**網路上的芳鄰**。
  - 按一下**整個網路**連結。
  - 按一下**完整內容**連結。
  - 在一個網路圖示上連按兩下，確認列出了部分裝置。
3. 檢查網路連線是否作用中：
  - 檢查裝置背面的網路（RJ-45）接頭上的網路指示燈。
  - 如果其中一個指示燈固定亮著，表示裝置有連接至網路。
  - 如果兩個網路指示燈都熄滅，請檢查從裝置到通訊閘、切換器或集線器的電纜線連接，以確認連接牢固。
  - 如果連接牢固，關閉裝置的電源至少 10 秒鐘，然後再開啓裝置的電源。
4. 列印一份網路組態頁。請參閱 [42 頁的組態頁](#)。
  - 在「網路組態」頁，檢查是否指派非零的 IP 位址給裝置。
  - 如果「網路組態」頁中不含有效的、非零的 IP 位址，請同時按**列印**和**取消列印**按鈕來將 HP 內部網路連接埠重設為原廠預設值。

「注意」、「就緒」和「列印」指示燈依序循環亮起後，裝置會回到「就緒」狀態，重設便算完成。
  - 在裝置到達「就緒」狀態兩分鐘之後，再列印一頁網路組態頁，檢查是否指派有效的 IP 位址給裝置。
  - 如果 IP 位址仍然是零，請聯絡 HP 支援服務。請參閱 [84 頁的 HP 客戶服務](#)。



---

# A 附件與耗材

- [訂購耗材與附件](#)

## 訂購耗材與附件

透過可選購的附件與耗材能夠提高裝置的效能。請使用特別針對 HP LaserJet P1000 和 P1500 系列所設計的附件與耗材，以取得最佳效能。

這些裝置的特點是使用智慧型列印耗材。耗材狀態頁有碳粉匣中碳粉剩餘量資訊、訂購耗材所需的零件編號和所安裝的碳粉匣是否為原裝 HP 耗材項目。

**表格 A-1 訂購資訊**

|                          | 項目  | 說明或用途   | 訂購號碼  |
|--------------------------|---|---|---|
| 列印耗材                     | HP 多用途紙張  | HP 品牌多用途紙張（每箱 10 令，每令 500 張）。在美國可電洽 1-800-471-4701 來訂購一些樣品。                     | HPM1120   |
|                          | HP LaserJet 紙張  | 適用於 HP LaserJet 印表機的高級 HP 品牌紙張（每箱 10 令，每令 500 張）。在美國可電洽 1-800-471-4701 來訂購一些樣品。 | HPJ1124   |
|                          | HP LaserJet 投影片   | 適用於 HP LaserJet 單色印表機的 HP 品牌投影片。  | 92296T (letter)<br>92296U (A4)  |
| HP LaserJet P1000 系列的碳粉匣 | 智慧型列印碳粉匣  | HP LaserJet P1000 系列的替換碳粉匣。   | CB435A (1500 頁碳粉匣)  |
| HP LaserJet P1500 系列的碳粉匣 | 智慧型列印碳粉匣  | HP LaserJet P1500 系列的替換碳粉匣。   | CB436A (2000 頁碳粉匣)  |
| 補充文件                     | HP LaserJet family print media guide (《HP LaserJet 系列列印紙材指南》) | 這是一份關於配合 HP LaserJet 印表機使用的紙張及其他列印紙材的指南。  | 5963-7863<br><b>附註：</b> 本文件可從 <a href="http://www.hp.com/support/ljpaperguide/">http://www.hp.com/support/ljpaperguide/</a> 下載。 |
| 替換零件                     | 紙材取紙滾筒  | 抽取紙匣內的紙材並將它送入裝置。  | RL1-1442-000CN (P1000 系列), RL1-1497-000CN (P1500 系列)  |
|                          | 印表機紙張分離墊組件  | 用來在印表機路徑上抽取一頁紙材，避免一次抽取多頁。   | RM1-4006-000CN (P1000 系列), RM1-4207-000CN (P1500 系列)  |



---

## B 服務和支援

# 惠普科技有限保固聲明

HP 產品

HP LaserJet P1000 和 P1500 系列 印表機

有限保固期限

自購貨日期開始的一年內

自使用者購貨日期起，在上述的保固期內，HP 向您（最終使用者）保證 HP 的硬體及附件不會有材料與製造過程上的瑕疵。在保固期內，若您通知 HP 其產品有上述瑕疵，HP 會（依其選擇）對證明確有瑕疵的產品提供修理或更換。所更換的產品可能是全新的或在效能方面與全新的產品相似的同類產品。

在正確安裝和使用的情況下，自使用者購貨日期起，在上述保固期內，HP 保證其軟體不會因為材料或製造過程中的瑕疵，而無法執行其程式指令。在保固期內，若您通知 HP 其軟體有上述瑕疵，HP 會為您更換由於上述瑕疵而無法執行程式指令的軟體。

HP 不保證 HP 產品的運作不會中斷或不發生錯誤。如果 HP 不能在合理時間內，依其所保證的品質修復或更換產品，您將有權退回該產品，我們在收到退貨後會立即退還所購貨款。

HP 產品中可能有性能相當於新品而翻修過，或是短暫用過的零件。

本保固不適用於因以下原因造成的損壞：**(a)** 未適當或充分維護或校準該產品；**(b)** 自行使用非 HP 提供的軟體、介面、零件或是耗材；**(c)** 未經授權的改裝或濫用；**(d)** 在所規定環境規格之外的情形下使用本產品；或是 **(e)** 安裝現場的準備或維護不當。

HP 的有限保固在任何提供 HP 產品支援以及銷售本產品的國家/地區均有效。您得到的保固服務等級因當地標準而有不同。若有某種產品基於法律或法規原因而不適合在某個國家/地區使用，HP 將不會改變其產品外形、結構或功能以使其可在該國家/地區使用。在當地法律允許的範圍內，上述保固是唯一的，其他明示或暗示的、書面或口頭的保固或條款均無效；HP 特別否認對任何銷售合適性、滿意品質以及適合特定用途的暗示性保固或條款。有些國家/地區、州或省不允許對暗示保固的有效期進行限制，因此上述限制或排除可能對您不適用。本保固賦予您特定的法律權利，依據您所在國家/地區、州或省的不同，您可能還有其他權利。

在當地法律所允許的範圍內，本保固聲明中的賠償，為您的唯一且專有的賠償。除了上述情況，HP 或其供應商對於資料的損失，直接、特殊、偶發、因果性（包括營利或資料損失）損失或其他損害概不負責；不論這是基於合同、民事侵權或其他法律理論。有些國家/地區、州或省不允許對暗示保固的有效期進行限制，因此上述限制或排除可能對您不適用。

除了法律允許的範圍之外，本聲明中包含的保固條款不得拒絕、限制或修改，並且只要您購買 HP 產品，就賦予了這些法定權利。

## 客戶自行維修保固服務

HP 產品在設計上包含許多客戶自行維修 (Customer Self Repair ; CSR) 零件，以將維修時間降至最低，並在更換故障零件時有更大的彈性。如果 HP 在診斷期間鑑定出可以使用 CSR 零件完成維修，HP 會將該零件直接運送給您執行維修。CSR 零件分為兩類：1) 強制性客戶自行維修的零件。如果您要求 HP 更換這類零件，您將必須支付執行此服務所需的交通及人工費用。2) 選擇性客戶自行維修的零件。這類零件亦設計用於客戶自行維修。然而，依您的產品選定的保固服務類型而定，如果您要求 HP 為您更換這類零件，您可能不需支付額外費用。

在供貨狀況及距離條件許可之下，CSR 零件將在次工作日寄達客戶。若距離條件許可，或可提供同一工作日當天或四小時內寄達的服務，但須支付額外費用。如果需要這方面的協助，請致電 HP 技術支援中心，將會有技術人員透過電話提供協助。HP 會在隨同更換用 CSR 零件運送的資料中，指明是否必須退還故障零件。如果必須將故障零件退還給 HP，您必須在一定期間內將其運回，通常應在五 (5) 個工作日內。故障零件必須連同相關說明文件，以所提供的運送材料包裝退還。如果未退還故障零件，HP 可能會收取更換零件的費用。對於客戶自行維修，HP 會支付所有運送及退還零件的費用，並會指定應使用的快遞/運送服務。

# 惠普科技軟體使用授權合約

注意：本軟體的使用，必須符合下述 HP 軟體使用授權條款。若您使用本軟體，則代表您接受這些使用授權條款。

## HP 軟體使用授權條款

除非您和惠普科技另有書面合約，您對所附軟體的使用，受下述使用授權條款的約束。

**使用授權的授與。** 惠普科技賦予使用一份此軟體複本的使用授權。「使用」表示儲存、載入、安裝、執行或顯示該軟體。您不可修改此軟體，或解除本軟體的任何使用授權或控制功能。如果本軟體的使用授權是以「並發使用」為基礎，則同時使用本軟體的授權使用者，不可超過使用授權所允許的最多人數。

**擁有權。** 此軟體的擁有權和版權由惠普科技或其協力廠商所擁有。您的使用授權不構成您對本軟體的任何擁有權或所有權，也不構成軟體中任何權益的交易契約。當使用者違反任何使用授權的條款時，惠普科技的協力廠商有權保護其權益。

**複製和改編。** 只有在出於存檔目的，或者在複製或改編是軟體的授權使用中重要步驟時，您才可以複製或改編軟體。在複製或改編時必須複製原始軟體中的所有版權資訊。不得將該軟體複製到任何公用網路上。

**禁止分解或解密。** 直到您獲取了 HP 的事先書面許可，您才能分解軟體或將其反向編譯。在某些管轄區，有限的分解或反向編譯可能毋需 HP 的同意。當 HP 要求時，使用者必須向提供 HP 所有關於分解及反向編譯的合理詳細資訊。除非解密是使用本軟體必需的步驟，否則不得對本軟體解密。

**轉讓。** 當您轉讓本軟體給他人時，您的使用授權會自動終結。在轉讓時，您必須將本軟體，以及所有複本和相關文件移交給受讓者。作為轉讓條件之一，受讓者必須接受這些使用授權條款。

**終止。** 當使用者違反使用授權的任何條款時，HP 可通知使用者終止此使用授權。當 HP 決定終止您的使用授權時，您必須立刻將本軟體（包含所有複本、改編以及任何形式的合併）銷毀。

**出口限制。** 您不可在違反任何相關法律或規章的情形下，出口或轉出口本軟體或其複本或改編。

**美國政府有限權益。** 本軟體及其所有隨附文件，係完全用私人經費開發。依據 DFARS 252.227-7013（1988 年 10 月）、DFARS 252.211-7015（1991 年 5 月）以及 DFARS 252.227-7014（1995 年 6 月）中的定義，本軟體是作為「商用電腦軟體」交付和授權的；依據 FAR 2.101(a)（1987 年 6 月）中的定義則為「商用物品」；依據 FAR 52.227-19（1987 年 6 月）（或任何適用的相關機構規章或合約條款）中的定義則為「限制性電腦軟體」。您對此軟體及所有隨附文件的權利，僅限於上述所適用的涉及該產品的 FAR 或 DFAR 條款或 HP 標準軟體合約。

## 碳粉匣和感光鼓有限保固

HP 茲保證 HP 碳粉匣無材料與成品上的缺陷。

本碳粉匣保固不適用於以下原因所引起的缺陷：**(a)** 再填充、再翻修、再製或以任何其他方式修改，**(b)** 不當使用、不適當的儲存或是在不符合印表機產品操作規格的情況下作業所導致的問題，或 **(c)** 一般使用所造成的耗損。

若要取得保固服務，請將產品送回產品的購買地點（並附上問題與列印範例的詳細書面資料）或直接聯繫 HP 客戶服務。HP 可選擇以無缺陷的產品來替換或是依採購價格退還您價款。

在當地法律允許的範圍內，上述保固是唯一的，其他明示或暗示的、書面或口頭的保固或條款均無效；HP 特別否認對任何銷售合適性、滿意品質以及適合特定用途的暗示性保固或條款。

在當地法律允許的範圍內，HP 或其供應商對於所引起的直接、特殊、偶發或引發的損害概不負責（包括營利或資料損失）；不論這是基於合同、侵權或其他法律理論。

除了法律允許的範圍之外，本聲明中包含的保固條款不得拒絕、限制或修改，並且只要您購買 HP 產品，就賦予了這些法定權利。

# HP 客戶服務

## 線上服務

如需 24 小時全天候的資訊，請使用數據機或網際網路連線

全球資訊網：以下網站提供最新的 HP 產品軟體、產品和支援資訊，以及多種語言的印表機驅動程式：  
<http://www.hp.com/support/ljp1000> 或 <http://www.hp.com/support/ljp1500>（此為英文網站）。

## 線上疑難排解工具

HP Instant Support Professional Edition（HP 即時支援專業版，ISPE）是針對桌上型電腦和列印產品所提供的 Web 問題解決工具套件。ISPE 能協助您快速地識別、診斷和解決電腦及列印問題。您可從下列網站取得 ISPE 工具 <http://instantsupport.hp.com>。

## 電話支援

Hewlett-Packard 在保固期內提供免費的電話支援。我們的支援小組將隨時待命，準備接聽您的來電並為您提供協助。如需您所在國家/地區的電話號碼，請參閱產品包裝盒隨附的傳單，或瀏覽 <http://www.hp.com> 並按一下 **Contact HP**（與 HP 聯絡）。在致電給 HP 之前，請準備好下列資訊：產品名稱和序號、購買日期和問題說明。

您也可以在下述網站上找到支援資訊 <http://www.hp.com/support/ljp1000> 或 <http://www.hp.com/support/ljp1500>。按一下 **support & drivers**（支援與驅動程式）方塊。

## 軟體公用程式，驅動程式及電力資訊

前往 <http://www.hp.com/support/ljp1000> 或 <http://www.hp.com/support/ljp1500>（這是英文網站，但有數種語言版本的印表機驅動程式可供下載）。

如需透過電話諮詢，請參閱裝置包裝盒的傳單。

## HP 直接訂購附件或耗材

可以從下列 Web 網站訂購耗材：

北美洲：<https://www.hp.com/post-embed/ordersupplies-na>

拉丁美洲：<https://www.hp.com/post-embed/ordersupplies-la>

歐洲及中東：<https://www.hp.com/post-embed/ordersupplies-emea>

亞太國家/地區：<https://www.hp.com/post-embed/ordersupplies-ap>

從 <http://www.hp.com> 並按一下 **Supplies & Accessories**（耗材與附件）訂購附件。如需詳細資訊，請參閱 78 頁的訂購耗材與附件。

若要使用電話訂購耗材或配件，請致電下列號碼：

美國：1-800-538-8787

加拿大：1-800-387-3154

如需您所在國家/地區的電話號碼，請參閱裝置包裝箱隨附的海報。

## HP 服務資訊

若要在其他國家/地區取得 HP 的服務，請撥打當地的 HP 客戶支援服務電話號碼。請參閱裝置的包裝箱隨附的海報。

## HP 服務合約

電洽：請電洽 1-HPINVENT [1-474-6836 (美國)] 或 1-268-1221 (加拿大)。

超過保證期間的維修：1-800-633-3600。

延長服務：請撥打 1-800-HPINVENT 1-800-474-6836 (美國) 或 1-800-268-1221 (加拿大)。或者，前往 HP Supportpack and Carepaq™ Services 網站，網址是 <http://www.hpexpress-services.com/10467a>。

## 取得支援與服務

在世界各地，HP 提供各種選購的服務與支援。這些程式的提供與否需視您所在國家/地區而定。

### HP Care Pack™ 服務與服務合約

HP 擁有多樣化的服務和支援選項，可以滿足各種需求。這些選項並不屬於標準的保固範圍。支援服務會依地點而變更。對於大多數的產品，HP 都會同時提供保固期內和保固期後的 HP Care Pack 服務和服務合約。

若要瞭解此裝置的服務與支援選項，請前往 <http://www.hpexpress-services.com/10467a>，並輸入裝置型號。北美洲的服務合約資訊可透過 HP 客戶服務而取得。請撥打 1-800-HPINVENT 1-800-474-6836（美國）或 1-800-268-1221（加拿大）。若是在其他國家/地區，請聯絡您所在國家/地區特定的 HP 客戶服務中心。請參閱包裝盒內的傳單，或前往 <http://www.hp.com> 以取得您所在國家/地區的 HP 客戶服務電話號碼。



## 重新包裝裝置指南

- 拆掉並保留裝置上安裝的所有電纜、紙匣以及選用附件。
- 取出並保留碳粉匣。
- △ **注意：** 為避免損壞碳粉匣，請將它存放在原包裝材料中，或將它存放在盒子內，以免曝露在光線下。
- 可能的話，請用原來的包裝盒和包裝材料進行包裝。**如果因包裝不良而造成損壞，客戶必須自行負責。**如果已經丟棄裝置原來的包裝材料，請向當地郵寄服務公司洽詢有關重新包裝裝置的資訊。
- 惠普科技建議在郵寄設備時，購買適當的保險。



## C 裝置規格

表格 C-1 Physical specifications<sup>1</sup>

| 規格                       | HP LaserJet P1000 系列 | HP LaserJet P1500 系列 |
|--------------------------|----------------------|----------------------|
| 裝置重量 (不含碳粉匣)             | 4.7 公斤               | 5.4 公斤               |
| 裝置重量, 包含碳粉匣              | 5.2 公斤               | 5.9 公斤               |
| 裝置高度                     | 195 公釐               | 225 公釐               |
| 裝置縱深, 紙匣關閉               | 238 公釐               | 245 公釐               |
| 裝置縱深, 紙匣展開為 Letter 尺寸紙張  | 344 公釐               | 355 公釐               |
| 裝置縱深, 紙匣展開為 A4 尺寸紙張      | 353 公釐               | 355 公釐               |
| 裝置縱深, 紙匣完全展開為 Legal 尺寸紙張 | 411 公釐               | 413 公釐               |
| 裝置寬度                     | 349 公釐               | 379 公釐               |

<sup>1</sup> 數值是以初步資料為依據。如需最新資訊, 請參閱 <http://www.hp.com/support/ljp1000> 或 <http://www.hp.com/support/ljp1500>。

△ **警告!** 電源要求取決於出售裝置的國家/地區。請勿變動操作電壓。這樣可能會損害裝置, 並使產品保固失效。

表格 C-2 電力規格<sup>1</sup>

| 項目                         | 110 伏特機型                               | 220 伏特機型                               |
|----------------------------|--|--|
| 電力需求                       | 110-127 V (+/-10%), 50/60 Hz (+/-2 Hz) | 220-240 V (+/-10%), 50/60 Hz (+/-2 Hz) |
| HP LaserJet P1000 系列的額定電流值 | 4.9 安培                                 | 2.9 安培                                 |
| HP LaserJet P1500 系列的額定電流值 | 4.9 安培                                 | 2.9 安培                                 |

<sup>1</sup> 數值是以初步資料為依據。如需最新資訊, 請參閱 <http://www.hp.com/support/ljp1000> 或 <http://www.hp.com/support/ljp1500>。

表格 C-3 耗電量 (平均瓦特)<sup>1</sup>

| 產品型號                 | 列印時 <sup>2</sup> | 就緒 <sup>2</sup> | 省電  | 關閉    |
|----------------------|------------------|-----------------|-----|-------|
| HP LaserJet P1000 系列 | 285 瓦            | 4 瓦             | 4 瓦 | 0.8 瓦 |

**表格 C-3 耗電量 (平均瓦特) (續)**

| 產品型號                 | 列印時 <sup>2</sup> | 就緒 <sup>2</sup> | 省電  | 關閉    |
|----------------------|------------------|-----------------|-----|-------|
| HP LaserJet P1500 系列 | 380 瓦            | 5 瓦             | 5 瓦 | 0.8 瓦 |

<sup>1</sup> 數值是以初步資料為依據。如需最新資訊，請參閱 <http://www.hp.com/support/ljp1000> 或 <http://www.hp.com/support/ljp1500>。

<sup>2</sup> 報告的電力是使用所有標準電壓於單色列印時所測量到的最高值。

<sup>3</sup> 從「省電」到開始列印的恢復時間：< 8 秒鐘

<sup>4</sup> 在「就緒模式」中，所有型號的最大熱消散 = 62 BTU/小時

**表格 C-4 噪音排放<sup>1</sup>**

|   |   |
|---|---|
| <b>HP LaserJet P1000 系列的聲音功率等級</b>              | <b>依據 ISO 9296 宣告<sup>1</sup></b>       |
| 列印中 (14 PPM) <sup>2</sup>                       | $L_{wAd} = 6.29$ Bels (A) [62.9 dB (A)] |
| 就緒  | 無聲                                      |
| <b>HP LaserJet P1500 系列的聲音功率等級</b>              | <b>依據 ISO 9296 宣告<sup>1</sup></b>       |
| 列印中 (22 PPM) <sup>3</sup>                       | $L_{wAd} = 6.3$ Bels (A) [63 dB (A)]    |
| 就緒  | 無聲                                      |
| <b>HP LaserJet P1000 系列的聲音壓力等級 (SPL) – 旁觀位置</b> | <b>依據 ISO 9296 宣告<sup>1</sup></b>       |
| 列印中 (14 PPM) <sup>2</sup>                       | $L_{pAm} = 50$ dB(A)                    |
| 就緒  | 無聲                                      |
| <b>HP LaserJet P1500 系列的聲音壓力等級 (SPL) – 旁觀位置</b> | <b>依據 ISO 9296 宣告</b>                   |
| 列印中 (22 PPM) <sup>3</sup>                       | $L_{pAm} = 50$ dB(A)                    |
| 就緒  | 無聲                                      |

<sup>1</sup> 數值是以初步資料為依據。如需最新資訊，請參閱 <http://www.hp.com/support/ljp1000> 或 <http://www.hp.com/support/ljp1500>。

<sup>2</sup> 已測試的組態：HP LaserJet P1000 系列，在 A4 紙張，以 14 PPM 的速度連續單色列印。

<sup>3</sup> 已測試的組態：HP LaserJet P1500 系列，在 A4 紙張，以 14 PPM 的速度連續單色列印。

**表格 C-5 環境規格**

|      | 建議 <sup>1</sup> | 運作時 <sup>1</sup> | 存放 <sup>1</sup> |
|------|-----------------|------------------|-----------------|
| 溫度   | 17.5°C 至 25°C   | 10°C 至 32.5°C    | 0°C 至 40°C      |
| 相對溼度 | 30% 至 70% (未凝結) | 10% 至 90% (未凝結)  | 10% 至 90% (未凝結) |

<sup>1</sup> 數值是以初步資料為依據。如需最新資訊，請參閱 <http://www.hp.com/support/ljp1000> 或 <http://www.hp.com/support/ljp1500>。

---

## D 法規資訊


- [FCC 合格聲明](#)
- [HP LaserJet P1000 系列 一致性聲明](#)
- [HP LaserJet P1500 系列 一致性聲明](#)
- [法規聲明](#)
- [環保產品引導計劃](#)

## FCC 合格聲明

This equipment has been tested and found to comply with the limits for a Class B digital device, pursuant to Part 15 of the FCC rules. These limits are designed to provide reasonable protection against harmful interference in a residential installation. This equipment generates, uses, and can radiate radio frequency energy. If it is not installed and used in accordance with the instructions, it may cause harmful interference to radio communications. However, there is no guarantee that interference will not occur in a particular installation. If this equipment does cause harmful interference to radio or television reception, which can be determined by turning the equipment off and on, the user is encouraged to try to correct the interference by one or more of the following measures:

- Reorient or relocate the receiving antenna.
- Increase separation between equipment and receiver.
- Connect equipment to an outlet on a circuit different from that to which the receiver is located.
- Consult your dealer or an experienced radio/TV technician.

---

 **附註：** Any changes or modifications to the printer that are not expressly approved by Hewlett-Packard could void the user's authority to operate this equipment.

Use of a shielded interface cable is required to comply with the Class B limits of Part 15 of FCC rules.

# HP LaserJet P1000 系列 一致性聲明

## 一致性聲明

根據 ISO/IEC Guide 17050-1 和 EN 17050-1

製造廠商名稱： 惠普科技  
製造廠商地址： 11311 Chinden Boulevard,  
Boise, Idaho 83714-1021, USA

## 謹聲明本產品

產品名稱： HP LaserJet P1002/P1003/P1004/P1005/P1006/P1009 系列  
法規型號<sup>3)</sup>： BOISB-0605-00  
產品選項： 全部

碳粉匣： CB435A

## 符合以下產品規格：

安全性： IEC 60950-1:2001 / EN 60950-1:2001 +A11  
IEC 60825-1:1993 +A1 +A2/EN 60825-1:1994 +A1 +A2 ( Class 1 Laser/LED 產品 )  
GB4943-2001

EMC: CISPR 22:2005 / EN 55022:2006 Class B<sup>1)</sup>  
EN 61000-3-2:2000 + A2  
EN 61000-3-3:1995 + A1  
EN 55024:1998 +A1 +A2  
FCC Title 47 CFR, Part 15 Class B<sup>2)</sup> / ICES-003, Issue 4  
GB9254-1998, GB17625.1-2003

## 補充資訊：

此產品符合下列 EMC 指令 2004/108/EC 和低電壓指令 2006/95/EC 的規定，並依此具有 CE 標誌。

- 1) 本產品已經過惠普科技個人電腦系統的典型配備測試。
- 2) 本裝置符合 FCC (美國聯邦通訊委員會) 規章第 15 部份的規定。操作必須符合下列兩個條件：(1) 本裝置不會造成有害干擾；(2) 本裝置必須接受任何收到的干擾，包括可能會導致不正常運作之干擾。
- 3) 出於法規目的，本產品指定了法規型號。此號碼不應與產品名稱或產品號碼混淆。

Boise, Idaho 83714, USA

2006 年 6 月 14 日

## 政府規章事項專用聯絡地址：

澳洲聯絡地址： Product Regulations Manager, Hewlett-Packard Australia Ltd., 31-41 Joseph Street, Blackburn, Victoria 3130, Australia

歐洲聯絡地址： 您當地的惠普科技銷售與服務處或 Hewlett-Packard GmbH, Department HQ-TRE / Standards Europe, Herrenberger Straße 140, D-71034 Böblingen, Germany, (傳真：+49-7031-14-3143)

美國聯絡地址： Product Regulations Manager, Hewlett-Packard Company, PO Box 15, Mail Stop 160, Boise, Idaho 83707-0015, USA, (電話：208-396-6000)

# HP LaserJet P1500 系列 一致性聲明

## 一致性聲明

根據 ISO/IEC Guide 17050-1 和 EN 17050-1

製造廠商名稱： 惠普科技  
製造廠商地址： 11311 Chinden Boulevard,  
Boise, Idaho 83714-1021, USA

## 謹聲明本產品

產品名稱： HP LaserJet P1503/P1504/P1505/P1506 系列  
法規型號<sup>3)</sup>： BOISB-0604-00  
產品選項： 全部

碳粉匣：CB436A

## 符合以下產品規格：

安全性： IEC 60950-1:2001 / EN 60950-1:2001 +A11  
IEC 60825-1:1993 +A1 +A2/EN 60825-1:1994 +A1 +A2 (Class 1 Laser/LED 產品)  
GB4943-2001

EMC： CISPR 22:2005 / EN 55022:2006 Class B<sup>1)</sup>  
EN 61000-3-2:2000 + A2  
EN 61000-3-3:1995 + A1  
EN 55024:1998 +A1 +A2  
FCC Title 47 CFR, Part 15 Class B<sup>2)</sup> / ICES-003, Issue 4  
GB9254-1998、GB17625.1-2003

## 補充資訊：

此產品符合下列 EMC 指令 2004/108/EC 和低電壓指令 2006/95/EC 的規定，並依此具有 CE 標誌。

1) 本產品已經過惠普科技個人電腦系統的典型配備測試。

2) 本裝置符合 FCC (美國聯邦通訊委員會) 規章第 15 部份的規定。操作必須符合下列兩個條件：(1) 本裝置不會造成有害干擾；(2) 本裝置必須接受任何收到的干擾，包括可能會導致不正常運作之干擾。

3) 出於法規目的，本產品指定了法規型號。此號碼不應與產品名稱或產品號碼混淆。

Boise, Idaho 83714, USA

2006 年 6 月 14 日

## 政府規章事項專用聯絡地址：

澳洲聯絡地址： Product Regulations Manager, Hewlett-Packard Australia Ltd., 31-41 Joseph Street, Blackburn, Victoria 3130, Australia

歐洲聯絡地址： 您當地的惠普科技銷售與服務處或 Hewlett-Packard GmbH, Department HQ-TRE / Standards Europe, Herrenberger Straße 140, D-71034 B 鏈 lingen, Germany, (傳真：+49-7031-14-3143)

美國聯絡地址： Product Regulations Manager, Hewlett-Packard Company, PO Box 15, Mail Stop 160, Boise, Idaho 83707-0015, USA, (電話：208-396-6000)



# 法規聲明

## 雷射安全聲明

美國食品藥物管理局的設備與輻射線物質健康中心 (CDRH)，對 1976 年 8 月 1 日以後製造的雷射產品實行管制。凡在美國市場銷售的產品，必須符合該規章的有關規定。按照美國衛生署 (DHHS) 根據 1968 年的《控制輻射線健康與安全法》所制訂的《輻射性設備性能標準》，本印表機符合 "Class 1" 雷射產品的規定。

因為印表機內部產生的輻射線已完全被保護罩和機殼封閉，所以在正常操作的情況下，雷射光束不會逸出機外。

△ **警告!** 除了使用手冊中指出的維護，請勿做出任何其他控制、調整或步驟。否則您可能會曝露在有害的輻射線下。

---

## 加拿大 DOC 條例

Complies with Canadian EMC Class B requirements.

« Conforme à la classe B des normes canadiennes de compatibilité électromagnétique (CEM). »

## 韓國 EMI 聲明

**B급 기기 (가정용 정보통신기기)**

이 기기는 가정용으로 전자파적합등록을 한 기기로서  
주거지역에서는 물론 모든지역에서 사용할 수 있습니다.

## 芬蘭雷射聲明

### **LASERTURVALLISUUS**

#### **LUOKAN 1 LASERLAITE**

#### **KLASS 1 LASER APPARAT**

HP LaserJet P1000- ja P1500-sarjat -laserkirjoitin on käyttäjän kannalta turvallinen luokan 1 laserlaite. Normaalisissa käytössä kirjoittimen suojakotelointi estää lasersäteen pääsyn laitteen ulkopuolelle.

Laitteen turvallisuusluokka on määritetty standardin EN 60825-1 (1994) mukaisesti.

#### **VAROITUS!**

Laitteen käyttäminen muulla kuin käyttöohjeessa mainitulla tavalla saattaa altistaa käyttäjän turvallisuusluokan 1 ylittävälle näkymättömälle lasersäteilylle.

#### **VARNING!**

Om apparaten används på annat sätt än i bruksanvisning specificerats, kan användaren utsättas för osynlig laserstrålning, som överskrider gränsen för laserklass 1.

#### **HUOLTO**

HP LaserJet P1000- ja P1500-sarjat -kirjoittimen sisällä ei ole käyttäjän huollettavissa olevia kohteita. Laitteen saa avata ja huoltaa ainoastaan sen huoltamiseen koulutettu henkilö. Tällaiseksi huoltotoimenpiteeksi ei katsota väriainekasetin vaihtamista, paperiradan puhdistusta tai muita käyttäjän käsikirjassa lueteltuja, käyttäjän tehtäväksi tarkoitettuja ylläpitotoimia, jotka voidaan suorittaa ilman erikoistyökaluja.

#### **VARO!**

Mikäli kirjoittimen suojakotelo avataan, olet alttiina näkymättömälle lasersäteilylle laitteen ollessa toiminnassa. Älä katso säteeseen.

#### **VARNING!**

Om laserprinterns skyddshölje öppnas då apparaten är i funktion, utsättas användaren för osynlig laserstrålning. Betrakta ej strålen.

Tiedot laitteessa käytettävän laserdiodin säteilyominaisuuksista:

Aallonpituus 785-800 nm

Teho 5 mW

Luokan 3B laser

## 物質表（中國）


根据中国电子信息产品污染控制管理办法的要求而出台

**表格 D-1 有毒有害物质表**

| 部件名称   | 有毒有害物质和元素 |        |        |              |            |              |
|--------|-----------|--------|--------|--------------|------------|--------------|
|        | 铅 (Pb)    | 汞 (Hg) | 镉 (Cd) | 六价铬 (Cr(VI)) | 多溴联苯 (PBB) | 多溴二苯醚 (PBDE) |
| 打印引擎   | X         | O      | X      | X            | O          | O            |
| 控制面板   | O         | O      | O      | O            | O          | O            |
| 塑料外壳   | O         | O      | O      | O            | O          | O            |
| 格式化板组件 | X         | O      | O      | O            | O          | O            |
| 碳粉盒    | X         | O      | O      | O            | O          | O            |

**O:**表示在此部件所用的所有同类材料中，所含的此有毒或有害物质均低于 SJ/T11363-2006 的限制要求。

**X:**表示在此部件所用的所有同类材料中，至少一种所含的此有毒或有害物质高于 SJ/T11363-2006 的限制要求。

 **附註：** 引用的“环保使用期限”是根据在正常温度和湿度条件下操作使用产品而确定的。

# 環保產品引導計劃

## 保護環境

Hewlett-Packard Company 致力於以環保方式提供優質產品。本產品在設計上具有多種優點，可儘量減少產品對環境的影響。

## 臭氧的產生

本產品不會產生可察覺到的臭氧 (O<sub>3</sub>)。

## 耗電量

處於「就緒/休眠」模式時，印表機的耗電量會顯著降低，因此而節省自然資源和資金，而不會影響此產品的高效能。若要判斷此產品是否合乎 ENERGY STAR® 的標準，請參閱「產品資料表」或「規格表」。合格的產品也會列在以下網址：

<http://www.hp.com/hpinfo/globalcitizenship/environment/productdesign/ecolabels.html>

## 碳粉用量

Economode 大幅減少使用的碳粉，因而可延長碳粉匣的使用壽命。

## 紙張使用

本產品具有手動/選購的自動雙面列印功能（兩面列印）以及 N-up 列印（在一頁上列印多頁內容）的功能，可以減少紙張的使用量，以及自然資源的消耗。


## 塑膠

超過 25 克的塑膠零件均標有符合國際標準的標記，便於在產品使用壽命結束時識別可回收再用的塑膠零件。

## HP LaserJet 列印耗材

您可以透過 HP 地球之友回收計劃，輕鬆而且免費回收用完的 HP LaserJet 碳粉匣。每個新的 HP LaserJet 碳粉匣與耗材包裝都隨附多種語言的計劃資訊與說明。若您一次回收多個碳粉匣而不是個別回收，更能減少對環境的傷害。

HP 致力於以環保方式，從產品的設計與製造，到銷售、客戶使用與回收，提供高品質的產品與服務。當您參與 HP 地球之友回收計劃，我們保證您的 HP LaserJet 碳粉匣會適當地回收及處理，將塑膠和金屬重新用於新的產品，讓數百萬噸的廢棄物免於垃圾掩埋。由於這些碳粉匣已經過回收並且用於新材料，因此不會返回到您的手上。感謝您對環境保護盡一份心力！

 **附註：** 回收標籤僅可用於回收原裝的 HP LaserJet 碳粉匣。請不要將此標籤用於 HP 墨水匣、非 HP 的碳粉匣、重新充填或重製的碳粉匣，或是保固因素的退還。如需有關回收 HP 墨水匣的資訊，請瀏覽 <http://www.hp.com/recycle>。

## 返還與回收說明

### 美國與波多黎各

HP LaserJet 碳粉匣盒中隨附的標籤是供用完的一或多個 HP LaserJet 碳粉匣回收使用。請按照下列適當的指示進行。

#### 多個回收（二到八個碳粉匣）

1. 將每個 HP LaserJet 碳粉匣裝入原來的包裝盒與包裝袋。
2. 用繩子或膠帶，將最多八個碳粉匣包在一起（最多 70 磅重）。
3. 使用一個預付郵資的運送標籤。

或

1. 請自行準備適當大小的包裝箱，或從 <http://www.hp.com/recycle> 或 1-800-340-2445 取得免費的成批收集箱（最多裝入八個 HP LaserJet 碳粉匣）。
2. 使用一個預付郵資的運送標籤。

#### 單個回收

1. 將 HP LaserJet 碳粉匣裝入原來的包裝盒與包裝袋。
2. 在包裝箱正面貼上運送標籤。

#### 運送

每次回收 HP LaserJet 碳粉匣時，請在您收取貨品時，將包裹交給 UPS 快遞人員，或是交由授權的 UPS 收貨中心。如需瞭解當地 UPS 收貨中心的位置，請聯絡 1-800-PICKUPS 或瀏覽 <http://www.ups.com>。如果您是透過 USPS 標籤回收，請將包裹交由美國郵政服務公司或美國郵政管理局。如需詳細資訊，或訂購成批回收的額外標籤或包裝箱，請瀏覽 <http://www.hp.com/recycle> 或聯絡 1-800-340-2445。要求 UPS 收件將需支付標準的收件費用。以上資訊如有變更，恕不另行通知。

### 美國境外的回收

若要參與 HP 地球之友回收計劃，只要按照回收手冊（可在新印表機耗材品的包裝箱內找到）的簡單說明或瀏覽 <http://www.hp.com/recycle> 即可。選取您的國家/地區，以便取得如何回收 HP LaserJet 列印耗材的資訊。

### 紙張

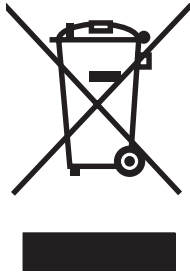
本產品可使用再生紙進行列印，只要再生紙符合 HP LaserJet 印表機系列列印紙材指南所列出的準則。本產品可適用符合 EN12281:2002 標準的再生紙。

### 材料限制

本 HP 產品不含多餘的汞。

本 HP 產品不含乾電池。

## 歐盟內個人家庭使用者廢棄設備處理



在產品或其包裝上若有此符號則表示本產品不得與其他家居廢棄物一起丟棄。您必須將廢棄設備送至回收廢棄電氣與電子設備的指定收集點以進行處理。分開收集與回收廢棄設備，有助於保護自然資源，並確保以保護人體健康與環境的方式進行回收。如需更多關於回收廢棄設備地點的資訊，請聯絡當地市公所、家居廢棄物處理服務中心或您購買該產品的商店。

## 材料安全資料表 (MSDS)

您可以透過存取 HP 網站 ([www.hp.com/go/msds](http://www.hp.com/go/msds) 或 [www.hp.com/hpinfo/community/environment/productinfo/safety](http://www.hp.com/hpinfo/community/environment/productinfo/safety)) 來取得含有化學物質的耗材 (如碳粉) 之材料安全資料表 (MSDS)。

## 更多資訊

若要獲得有關這些環境主題的資訊：

- 本產品和許多相關 HP 產品的環保簡介表
- HP 對環境的承諾
- HP 的環保管理系統
- HP 報廢產品的回收與循環再利用計劃
- 材料安全資料表

請造訪 [www.hp.com/go/environment](http://www.hp.com/go/environment) 或 [www.hp.com/hpinfo/globalcitizenship/environment](http://www.hp.com/hpinfo/globalcitizenship/environment)。

# 索引

## D

dpi (每英寸點數)  
規格 3

## E

EconoMode (經濟模式) 56  
EWS. 請參見內嵌 Web 伺服器

## F

FCC 合格聲明 92

## H

HP LaserJet 硬紙 26  
HP SupportPack 86  
HP 防偽熱線 46  
HP 客戶服務 84

## I

IP 位址 73

## M

Macintosh  
USB 介面卡, 疑難排解 74  
問題, 解決 73  
軟體 18  
驅動程式, 存取 18  
驅動程式, 安裝 18  
驅動程式, 問題解決 73

## S

SupportPack, HP 86

## U

USB 連接埠  
Macintosh 疑難排解 74  
包含的類型 3

## W

Web 伺服器, 內嵌 43

## Web 網站

客戶支援服務 84

## Windows

驅動程式, 安裝 16  
驅動程式設定值 17

## 三畫

上出紙槽  
功能 3

## 四畫

介面連接埠  
包含的類型 3  
內嵌 Web 伺服器  
使用 43  
訂購耗材 44  
耗材狀態 44  
產品支援 44  
組態頁 43  
設定值標籤 44  
概述 17  
裝置狀態 43  
資訊標籤 43  
網路標籤 44  
手冊, 列印 34  
手動兩面列印 32  
支援  
維護合約 86  
文字  
遺失 71  
雜亂 71  
文字雜亂 71

## 五畫

主進紙匣  
裝入 29  
出紙槽  
功能 3  
卡紙, 清除 63

示範頁 42

## 六畫

列印  
手冊 34  
示範頁 42  
在特殊紙材上 31  
在紙張的兩面 (手動) 32  
每張 N 頁 33  
取消 37  
浮水印 35  
耗材狀態頁 42  
組態頁 42  
單張紙上多頁內容 33  
列印工作 27  
列印品質  
EconoMode (經濟模式) 56  
白點 66  
列印顏色過淺或變淡 66  
字元變樣 68  
灰色背景 67  
波浪形 68  
垂直重複的瑕疵 68  
垂直線條 67  
頁面歪斜 68  
捲曲 68  
規格 3  
設定值 28  
摺痕 69  
碳粉分散開來 69  
碳粉污點 66  
碳粉散落 67  
碳粉量開 67  
皺摺 69  
列印設定值, 變更 16  
印表機  
控制面板 7  
清潔 47

- 軟體問題 72
  - 概述 4
- 印表機內容
  - 線上說明 16
- 印表機喜好設定
  - 存取 16
- 印表機資訊頁
  - 示範頁 42
  - 耗材狀態頁 42
  - 組態頁 42
- 印表機驅動程式
  - Macintosh 18
  - Windows 16
- 合約，維護 86
- 回收
  - HP 列印耗材回收與環保計劃 99
- 多頁內容，在單張紙上列印 33
- 存放
  - 碳粉匣 45

## 七畫

- 作業系統，支援的 12
- 技術支援
  - 維護合約 86
- 投影片
  - 規格 25
- 改善列印品質 66
- 更換
  - 取紙滾筒 50
  - 紙張分離墊 54
- 更換碳粉匣 45
- 材料安全資料表 (MSDS) 100
- 材料限制 99
- 每英吋點數 (dpi)
  - 規格 3
- 每張 N 頁的列印 33
- 防偽熱線 46

## 八畫

- 使用授權，軟體 82
- 使碳粉再次均勻分布 46
- 兩面列印，手動 32
- 取消列印工作 37
- 取紙滾筒
  - 更換 50
  - 清潔 53
- 延長保固 86

## 服務

- 合約 86
- 法規聲明
  - FCC 合格聲明 92
  - 一致性聲明 93, 94
  - 加拿大 DOC 條例 95
  - 芬蘭雷射聲明 96
  - 環保產品引導計劃 98
  - 韓國 EMI 聲明 95
- 狀態指示燈組合 60
- 空白頁面 71
- 附件，訂購 78
- 非 HP 碳粉匣 46

## 九畫

- 信封
  - 規格 25
- 信紙
  - 列印 26
- 保固
  - 使用授權 82
  - 延長 86
  - 客戶自行維修 81
  - 產品 80
  - 碳粉匣 83
- 品質
  - 規格 3
- 客戶支援服務
  - 維護合約 86
- 後出紙門
  - 功能 3
- 指示燈組合 60
- 訂購耗材與附件 78
- 重新包裝裝置 87
- 重新裝填的碳粉匣 46
- 頁面，歪斜 70
- 頁面歪斜 70
- 頁面彎曲 70

## 十畫

- 浮水印，列印 35
- 特殊紙材
  - 投影片 25
  - 信封 25
  - 信紙 26
  - 標籤 25
- 紙匣
  - 功能 3

## 紙材

- 可能毀損裝置的類型 24
- 投影片 25
- 信封 25
- 信紙 26
- 要避免的類型 24
- 添裝 29
- 清除卡紙 63
- 標籤 25
- 紙材路徑，清潔 49
- 紙張
  - HP LaserJet 硬紙 26
  - 信紙 26
- 紙張分離墊
  - 更換 54
- 紙張出紙槽
  - 功能 3
- 紙張進紙匣
  - 功能 3
  - 送紙問題，解決 70
- 耗材
  - 再用 46
  - 回收 98
  - 預期使用壽命 45
- 耗材，訂購 78
- 耗材狀態頁 42
- 送紙問題，解決 70

## 十一畫

- 問題解決
  - 「就緒」指示燈 58
  - 示範頁 58
  - 列印品質 59
  - 印出的頁面與預期的頁面 59
  - 裝置安裝 58
  - 裝置與電腦的通訊 59
  - 聯絡 HP 支援中心 59
- 控制面板
  - 狀態指示燈組合 60
- 清除卡紙 63
- 清潔
  - 印表機 47
  - 取紙滾筒 53
  - 紙材路徑 49
- 產品
  - 軟體 11
- 移除卡住的紙張 63
- 組態頁 42
- 處理，報廢 99



- 規格
  - 投影片 25
  - 信封 25
  - 紙材 21
  - 裝置功能 3
  - 標籤 25
- 設定值
  - 列印品質 28
  - 驅動程式 17
- 設定值標籤（內嵌 Web 伺服器） 44
- 軟體
  - Macintosh 18
  - Windows 16
  - 支援的作業系統 12
  - 印表機驅動程式，Windows 16
  - 問題 72
  - 軟體使用授權合約 82
- 連接埠
  - 包含的類型 3
- 連接埠，Macintosh 疑難排解 74
- 連線至網路 14
- 十二畫**
  - 報廢處理 99
  - 替換零件 78
  - 無汞產品 99
  - 進紙匣
    - 功能 3
    - 裝入紙材 29
    - 裝入優先進紙槽 29
  - 郵寄標籤
    - 規格 25
- 十三畫**
  - 概述，印表機 4
  - 裝入紙材
    - 150 張進紙匣 29
    - 優先進紙槽 29
  - 裝置
    - 重新包裝 87
    - 規格 89
    - 連線 14
  - 解決
    - Macintosh 問題 73
    - 文字不完整 71
    - 文字雜亂 71
    - 白點 66
- 列印顏色過淺或變淡 66
- 印出的頁面與螢幕上顯示的不一樣 71
- 印表機軟體問題 72
- 字元變樣 68
- 灰色背景 67
- 波浪形 68
- 空白頁面 71
- 垂直重複的瑕疵 68
- 垂直線條 67
- 頁面歪斜 68, 70
- 缺圖或缺文字 71
- 送紙問題 70
- 捲曲 68
- 圖形品質差 71
- 摺痕 69
- 碳粉分散開來 69
- 碳粉污點 66
- 碳粉散落 67
- 碳粉暈開 67
- 皺摺 69
- 解決問題
  - 更換碳粉匣 45
- 解析度
  - 規格 3
- 資訊頁
  - 示範頁 42
  - 耗材狀態頁 42
  - 組態頁 42
- 資訊標籤（內嵌 Web 伺服器） 43
- 電話號碼
  - HP 防偽熱線 46
  - 支援 84
- 預期使用壽命，耗材 45
- 預製紙張
  - 列印於 26
- 十四畫**
  - 圖形
    - 品質差 71
    - 遺失 71
  - 碳粉
    - 不足 66
    - 分散開來 69
    - 污點 66
    - 暈開 67
    - 碳粉散落 67
- 碳粉匣
  - HP 防偽熱線 46
  - 再用 46
  - 回收 98
  - 更換 45
  - 保固 83
  - 訂購 78
  - 預期使用壽命 45
- 碳粉匣，列印
  - 保固 83
- 網站
  - 材料安全資料表 (MSDS) 100
- 網路連線 14
- 網路標籤（內嵌 Web 伺服器） 44
- 維護
  - 合約 86
  - 更換碳粉匣 45
- 十五畫**
  - 標籤
    - 規格 25
  - 槽，出紙
    - 功能 3
  - 歐盟，廢棄處理 100
  - 線上客戶支援服務 84
  - 線上說明，印表機內容 16
- 十六畫**
  - 遺失
    - 文字 71
    - 圖形 71
  - 錯誤
    - 軟體 72
  - 隨附電池 99
- 十七畫**
  - 優先進紙槽
    - 裝入 29
  - 環保產品引導計劃 98
  - 黏貼性標籤
    - 規格 25
- 十八畫**
  - 雙面（兩面）列印，手動 32
- 二十一畫**
  - 驅動程式
    - Macintosh，存取 18
    - Macintosh，安裝 18

Macintosh，問題解決 73  
Windows，安裝 16  
設定值 17





CB410-91018

