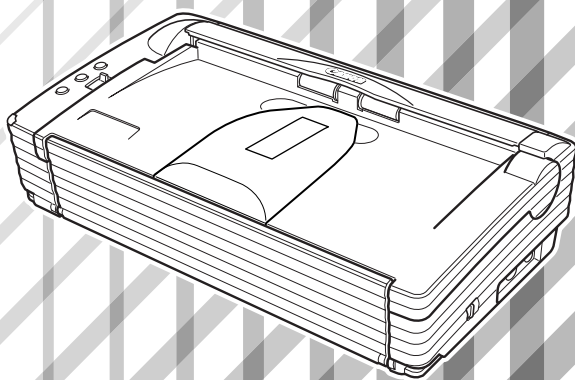


# Canon

## 文稿扫描仪 DR-2580C

### 用户指南



使用本扫描仪前请仔细阅读本手册。阅读完毕，请将手册置于稳妥之处以备将来查阅。

## 国际能源之星 (ENERGY STAR®) 办公设备计划



作为能源之星 (ENERGY STAR®) 的合作者之一，佳能电子公司确认本产品符合能源之星 (ENERGY STAR®) 对于能源效率的指标。

“国际能源之星 (ENERGY STAR®) 办公设备计划”是一项国际性计划，它旨在减少计算机及其它办公设备使用时的能源消耗。该计划支持开发和推广能够有效降低能源消耗的产品。它是一个开发性的系统，各行业业主均可自愿参加。针对的产品是办公设备，如计算机、显示器、打印机、传真机、复印机和扫描仪等。它们的标准和标志在所有参加国中都是统一的。

### 商标

- 佳能 (Canon) 和佳能徽标是佳能公司的商标。
- Microsoft 和 Windows 是微软公司在美国及其它国家 / 地区的注册商标。
- ISIS 是 EMC Corporation 的一个分公司在美国的商标。
- Intel 和 Pentium 是英特尔公司的注册商标。
- ENERGY STAR® 是一个美国的注册标志。
- Adobe 是 Adobe 系统公司在美国和 / 或其它国家 / 地区的注册商标。
- Adaptec 是 Adaptec 公司的注册商标。
- 本文中的其它产品和公司名均可能为其各自所有者的商标。

### 版权

版权所有 2006, CANON ELECTRONICS INC. 保留所有权利。未经佳能电子公司 (CANON ELECTRONICS INC.) 预先书面同意，不得以任何形式、任何方式（机械或电子）复制或传播本出版物的任何部分，包括影印和录音，或是利用任何信息存储或检索系统。

### 免责声明

本文中的信息如有变更，恕不另行通知。

佳能电子公司对本资料不做任何形式的明示或隐含担保（除非本文有明确说明），包括但不限于有关适销性、特定用途适用性或不违反任何专利权的担保。佳能电子公司将不对任何性质的直接、意外或继发损失负责，也不对因使用本资料而造成的损失或开销承担任何责任。

## 在打开密闭光盘包之前请仔细阅读

### 佳能软件许可协议

**重要！请务必在打开密封光盘包之前阅读本协议，打开密封光盘包，则认为您同意受本协议约束。**

此法律文件是您和 Canon Electronics Inc（以下简称“佳能”）之间的许可协议。打开密封的光盘包，则认为您同意受本协议约束。如果您不同意本协议的条款，请勿打开此密封光盘包，并请立即将佳能扫描仪、包含有属于佳能或其许可人所有的扫描仪驱动程序程序和/或扫描仪应用程序（以下简称“软件”）的光盘包、附属文件和其它物品在使用或打开或拆封以前退还原取得地。

为取得本软件的使用权，您同意遵守本协议的条款和条件。

**1. 许可授权：**佳能授予您个人的、非独占的、仅在单台计算机上使用软件的权利。只要能够保证在任何时候仅在一台计算机上使用软件，您可以将软件物理上从一台计算机转移到另一台计算机。

除非本协议有明确说明，您不得将软件转让、转许、出卖、出租、租赁、借贷或转让给第三者，或者未经有关政府的必要的许可将软件从其取得地送出或带入其它国家，或者拷贝、复制、翻译或转换软件和附属文件的程序语言。

除非适用法律明确许可，您不得对软件变更、修改、反汇编、反编译或进行逆向工程，您不得让第三者实施上述行为。

**2. 备份：**您可以仅为备份之用将本软件复制一份，或者将软件复制到您的计算机的永久性存储设备（如硬盘）中，而把原盘作为备份。除非适用法律明确许可，采用其它任何方式复制软件均为违反本协议。您必须在备份软件中复制并保留版权声明。

**3. 支持和更新：**佳能、佳能的附属公司、其经销商或代理商不负责为您维护软件或帮助您使用软件。同时，也不提供软件的升级版本、修改或支持等。

**4. 有限保证及免责声明：**佳能、佳能的附属公司、其经销商或代理商不保证软件不间断的运行、无错误或错误纠正。因此，软件是在“现在状态”的基础上向您许可提供的，无任何形式的保证。对存有软件的光盘自购买日起 90 日内（凭发票为据）在正常使用的情况下保证无材料或制造缺陷。本有限保证不适用任何意外、滥用、错误使用、或非您本人使用而引起的光盘损坏。

佳能、佳能的附属公司、其经销商或代理商对软件及其附属文件的适销性或针对特殊用途的适用性均不提供默视保证。

佳能、佳能的附属公司、其经销商或代理商对由于软件及其附属文件、或使用软件及其附属文件而引起或造成的必然或偶然的损失（如利润损失、费用支出等）不承担责任。

佳能、佳能的附属公司、其经销商或代理商无义务保护用户免受由于有第三者就软件或其附属文件或使用软件或附属文件侵犯其知识产权而提起的投诉或诉讼的损失。

以上所述就是佳能所承担的全部责任及您拥有的有关软件及其附属文件的独有补救方法。

**5. 期限：**本协议于打开密封光盘包时开始生效，并保持有效直至终止。您可以通过销毁本软件及其备份来终止本协议书。如果您未能遵守本协议书条款，本协议书将自行终止。在协议书终止时，佳能除行使其法定权利外，您必须立即销毁本软件及其备份。

**6. 美国政府限制权利声明：**本软件以限制权利的方式提供。使用、复制、或公开软件受到下述规定限制：DFARs 252.227-7103 中 (c) (1) (ii) 关于技术数据和计算机软件权利条款的章节，或者 FAR 52.227-19 中 (c) (1) 和 (2) 关于商用计算机软件限制权利条款的章节。

**7. 可分离性：**如果本协议任何条款被任何有管辖权的法院或法庭宣布或查明不合法，该条款在该法院或法庭的管辖范围内将视为无效，但其它条款依然保持全部约束力和效力。

**8. 承认：**打开密封光盘包，则表示您已阅读并理解本协议的条款和条件。您也同意本协议是您与佳能之间就本主题的全面的和排他的一致协议声明，它取代您与佳能之间就本主题事宜的所有口头或书面的意向或以往的协议及任何往来信息。本协议任何修订在没有佳能授权代表签字的情况下均为无效。

如果您对本协议有任何疑问，或者出于任何原因您想要和佳能联系，请写信至佳能在当地的附属公司。

---

# 序

感谢您购买佳能 DR-2580C 文稿扫描仪。在使用扫描仪前请务必通读本手册，以便熟悉它的诸多功能并加以充分利用。阅读本手册后，请将手册置于稳妥之处以备将来查阅。

## 扫描仪手册

---

DR-2580C 扫描仪包装内有轻松入门指南和用户指南（本手册）、CapturePerfect 3.0 操作指南和在线帮助。

有关检查装箱清单、软件安装、计算机连接和扫描仪安装的详情，请参见轻松入门指南。有关准备扫描仪、扫描以及如何处理扫描仪的详情，请参见用户指南。

以下内容叙述与扫描仪一起包装的手册。开始使用扫描仪前，务必彻底阅读用户指南。

### **轻松入门指南**

该手册叙述从扫描仪拆箱到安装用于扫描的扫描仪的程序。

### **用户指南（本手册）**

该手册叙述使用扫描仪、执行日常维护和故障排除等基本操作，提供扫描仪规格。

### **CapturePerfect 3.0 操作指南（PDF 手册）**

配有 CapturePerfect 3.0 操作指南，并且计算机上已安装 CapturePerfect 3.0 及其操作指南（参阅第 32 页）。

---

## 该手册中使用的符号

---

以下符号用于本手册，以说明为安全起见而遵守的程序、限制、搬运注意事项以及说明。



### 警告

表示如果操作不当，可能会造成人身伤亡的事项。为了确保设备的操作安全，请务必遵守这些警告事项。



### 注意

表示如果操作不当，可能会造成人身伤害或财产损失的事项。为了确保设备的操作安全，请务必遵守这些注意事项。



### 重要

表示操作要求和限制。请务必仔细阅读这些事项，以确保设备正常运转，避免损坏设备。



### 注释

表示对操作的进一步澄清，或是包含操作过程的补充说明。强烈建议您阅读这些注释。

---

# 目录

---

序 .....	1
扫描仪手册 .....	1
该手册中使用的符号 .....	2
第 1 章 用前须知 .....	5
1. 重要安全说明 .....	6
安装位置 .....	6
电源 .....	7
移动扫描仪 .....	7
操作 .....	8
处置 .....	9
2. DR-2580C 文稿扫描仪的特性 .....	10
3. 部件名称及功能 .....	12
4. 安装要求 .....	14
5. 关于安装光盘 .....	15
第 2 章 使用扫描仪 .....	17
1. 文稿 .....	18
2. 准备托盘 .....	20
安装送纸托盘 .....	20
文稿弹出托盘 .....	22
3. 放置文稿 .....	25
如何利用分页模式送纸 .....	25
如何利用无分页模式送纸 .....	28
4. 扫描文稿 .....	30
使用 CapturePerfect 3.0 .....	30
使用作业功能 .....	36
关于启动者 .....	40
5. 清除卡纸 .....	46
6. 其他功能 .....	49
对开纸扫描（对折文稿） .....	49
多页送纸检测功能 .....	50
长文稿模式 .....	50
平板扫描仪装置（可选件） .....	54
7. 扫描提示 .....	55
8. 软件设置 .....	61
ISIS 驱动程序设置 .....	62
TWAIN 驱动程序设置 .....	64
作业注册工具设置 .....	66

---

第 3 章 附录 .....	69
1. 日常维护 .....	70
清洁扫描仪 .....	70
清洁送纸路径 .....	70
清洁传感器玻璃、罩板和滚轴 .....	71
2. 拆装滚轴 .....	74
滚轴更换周期 .....	74
重置计数器 .....	75
拆装送入滚轴 .....	79
拆装减速滚轴 .....	83
3. 故障排除 .....	87
扫描仪未接通电源 .....	87
未识别扫描仪 .....	87
扫描仪未经执行 .....	88
扫描速度慢 .....	88
文稿未正确送入 .....	89
保存的图像文件未打开 .....	90
扫描结果与预期的不同 .....	90
平板扫描仪（可选件）未正常工作 .....	91
4. 卸载软件 .....	93
卸载 ISIS/TWAIN 驱动程序 / 作业注册工具 .....	95
卸载 CapturePerfect 3.0 .....	97
5. 规格 .....	99
规格 .....	99
外部尺寸 .....	102
索引 .....	103

# 第 1 章

---

## 用前须知

1. 重要安全说明 .....	6
安装位置 .....	6
电源 .....	7
移动扫描仪 .....	7
操作 .....	8
处置 .....	9
2. DR-2580C 文稿扫描仪的特性 .....	10
3. 部件名称及功能 .....	12
4. 安装要求 .....	14
5. 关于安装光盘 .....	15



---

# 1. 重要安全说明

---

为确保该扫描仪的安全操作，务必阅读安全警告和以下注意事项。

## 安装位置

本扫描仪的性能受其安装环境影响。请确保扫描仪的安装位置符合以下环境要求。

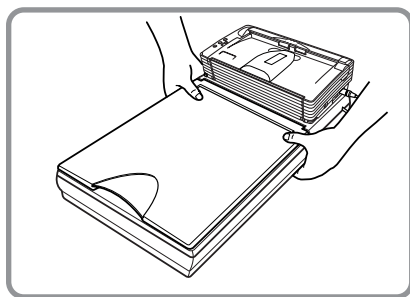
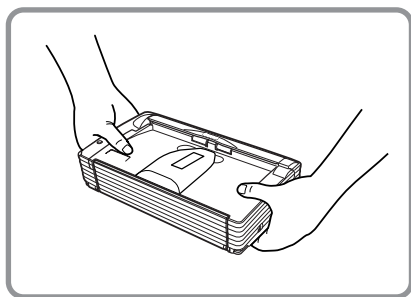
- 扫描仪周围留有足够空间，以便操作、维护之用。
- 扫描仪后面留有足够空间，以便能将扫描后的文稿弹到扫描仪后面（参见第 22 页）。
- 避免在阳光直晒下安装设备。如果不可避免，应使用窗帘遮蔽扫描仪。
- 避免安装在大量灰尘积聚的场所。
- 避开温暖或潮湿的地方，例如靠近水龙头、热水器和加湿器等；另外要避开散发有氨水、涂料稀释剂或其他挥发性化学品等浓烈烟气的地点。
- 避免安装在氨气溢出的场所。
- 避免安装在靠近像酒精或涂料稀释剂这样的易挥发或易燃材料旁。
- 避免安装在受振动的场所。
- 避免将扫描仪暴露于温度急剧变化的场所。如果装有扫描仪的房间较冷但升温迅速，水滴（冷凝）会在扫描仪内形成。这会导致扫描质量明显下降。
  - 经推荐，以下条件适于获得最佳的扫描质量：
    - 室温：10°C 至 32.5°C（50°F 至 90.5°F）
    - 湿度：20% 至 80%RH
- 避免将扫描仪安装于产生磁场的设备（如扬声器、电视或收音机）旁。

## 电源

- 只能连接到具有额定电压和电源频率的电源插座上（220-240V、50/60Hz）。
- 请勿使用不具有指定额定电压的电源。这样做会导致火灾或电击。
- 不要将其他电气设备连至已连有扫描仪的相同电源插座上。此外，使用延长电源线连接时，请确保延长电源线的额定电流满足扫描仪的电流要求。
- 切勿以任何方式拆卸 AC 适配器或改装它，因为这样会极其危险。
- 如果经常踩踏电源线和 AC 适配器或在其上堆放重物，会损坏它们。持续使用损坏的电源线和 AC 适配器，会导致事故，如火灾或电击。
- 请勿使用盘绕的电源线。
- 切勿直接拉拽电源线。断开电源线时，要握住插头并将其从插座中取出。
- 保持电源插头周围区域没有其他物品，以便在紧急情况下能轻松拔下电源线。
- 只能使用该扫描仪附带的 AC 适配器。并且，不要和其他电气设备一起使用配有扫描仪的 AC 适配器。  
型号：MG1-3607
- 如果对电源有不清楚之处，请联系当地的佳能授权经销商或客户服务部，以了解更多信息。

## 移动扫描仪

- 移动扫描仪时，为避免摔落，请务必用双手握住扫描仪。单独的扫描仪重量约为 1.8kg，安装可选的平板扫描仪装置后约为 3.6kg。



安装了可选的平板扫描仪装置

- 移动扫描仪前，确保平板扫描仪装置已正确安装在 DR-2580C 扫描仪上。
- 确保拔下接口电缆线和电源线。如果扫描仪搬运时插有这些物品，插头和连接器可能会由于强烈震动而受到损坏。

---

## 操作



### 警告

每当使用扫描仪时应注意以下事项。如不能这样做，可能导致火灾或电击。

- 切勿在扫描仪旁使用酒精、苯、涂料稀释剂、气溶胶喷雾剂或任何其他高度易燃的物质。
- 请勿切割、损坏或改装电源线或AC适配器。不要在电源线或AC适配器上放置重物，并且不要拉动或过度弯曲电源线。
- 切勿在手潮湿时连接电源线。
- 不要连接扫描仪至多插头电源板上。
- 不要将电源线打结或缠绕，这会导致火灾或电击。连接电源线时，务必将电源插头牢固并完全插入电源插座内。
- 不要使用该扫描仪所配电源线和AC适配器以外的电源线和AC适配器。
- 切勿以任何方式分拆扫描仪或改装它。
- 切勿以任何方式分拆 AC 适配器或改装它，因为这极其危险并会导致火灾或电击。
- 请勿在本扫描仪附近使用易燃气溶胶喷雾剂。
- 清洁扫描仪时，关闭电源开关并从电源中断开电源线。
- 用稍微潮湿的、拧干的布清洁扫描仪。切勿使用酒精、苯、涂料稀释剂或任何其他易燃物质。
- 使用设备时，如果扫描仪发出异常噪音或烟雾、热量或异味，或扫描仪不能正常工作或发生其他异常时，应立即关闭电源开关，然后从电源插座中断开电源插头。然后，请联系当地的佳能授权经销商或客户服务部。
- 请勿使扫描仪掉落或使其遭受冲击或强震。无论何时扫描仪受到损坏，立即关闭电源开关，并从电源插座中断开电源插头。然后，请联系当地的佳能授权经销商或客户服务部，以便对装置进行维修。
- 移动扫描仪前，务必关闭电源开关，并从电源插座中断开电源插头。



### 注意

- 不要在不稳定或倾斜的表面上或有剧烈振动的区域中安装扫描仪，因为这会导致扫描仪坠落、人身伤害或扫描仪损坏。
- 切勿将像订书钉、回形针或珠宝这样的小金属物品置于扫描仪上。这些项目可能落入扫描仪并导致火灾或电击。无论何时扫描仪受到损坏，立即关闭电源开关，并从电源插座中断开电源插头。然后，请联系当地的佳能授权经销商或客户服务部，以便对装置进行维修。
- 请勿将扫描仪置于潮湿或多灰尘的位置。这样做会导致火灾或电击。
- 请勿将物品置于扫描仪上面。此类物品可能会翻倒或坠落，导致人身伤害。
- 拔出电源线时，应抓牢插头。不要直接拉电源线，因为这可能损坏或暴露电源线的内部接线，导致火灾或电击。
- 在电源插头旁应留出足够的空间，以便轻松将其拔出。如果电源插头旁堆放有物品，将无法在紧急情况下拔出它。

- 不要将水或易燃物质（酒精、涂料稀释剂、苯等）洒落到扫描仪内，因为这会导致火灾或电击。
- 当整夜不使用扫描仪时，应关闭电源开关以确保安全。并且，当在连续假日这样的持续时间内不使用设备时，应关闭电源开关，从扫描仪断开AC适配器以及从电源插座断开电源线，以确保安全。
- 使用扫描仪时，不要穿着宽松的衣服或佩戴可能被拉进扫描仪内的首饰。这会导致人身伤害。尤其要格外注意项链和长发。如果有任何物品被拉入扫描仪内，立即断开电源线，停止扫描仪的工作。
- 向扫描仪中装载纸张和清除卡纸时，请小心操作。纸张边缘可能会割破您的手。

## 处置

- 处置扫描仪时，请务必遵守有关的地方法律、法规，或咨询将扫描仪出售给您的零售商。

---

## 2. DR-2580C 文稿扫描仪的特性

---

DR-2580C 扫描仪的主要特性如下所列。

### ■ 快速送纸

扫描仪在从名片到 A4 尺寸的范围内每分钟最多可以扫描 25 个文件。  
(扫描条件: 黑白、A4 幅面、双面、200 dpi)。

### ■ USB 2.0 接口

支持 Hi-Speed USB 2.0 接口。

### ■ 等待时间为“0”

接通电源后, DR-2580C 随即进入扫描就绪状态, 无需等待。

### ■ 彩色 / 灰度支持

可采用 24 位彩色或 256 级灰度扫描文稿。

### ■ 支持多种扫描模式

取决于文稿类型, 本扫描仪支持以下扫描模式:

- 单面 / 双面模式
- 单页 / 双路送纸

### ■ U 形走纸路径

文稿从扫描仪前端送入和弹出 (参见第 23 页)。

### ■ 直通走纸路径

将文稿弹到扫描仪的后面。请注意: 出纸时的叠放顺序与进纸时的顺序正好相反 (参见第 24 页)。

### ■ 纸张尺寸检测

本扫描仪可自动检测所扫描的文稿尺寸, 并在存储文稿时除去文稿周围任何不需要的空白 (即使存储不规则的文稿也是如此)。

### ■ 名片扫描

本扫描仪可进行名片扫描 (参见第 18 页)。

### ■ 对开纸扫描

对开 (对折) 文稿可以设置原样扫描, 两面的扫描图像将合并为一幅图像 (参见第 49 页)。

### ■ 消除歪斜

如果装入的文稿是歪斜的, “消除歪斜”功能可自动将图像弄直。

### ■ 文本方向识别

识别文稿中字符的方向, 必要时旋转图像, 从而使扫描字符的方向保持直立。

### ■ 高级文本增强

可清晰扫描含深色背景或带用铅笔书写的浅色文稿。

\* 对某些文稿, 该功能有时无法有效起作用。

### ■ 除色

本扫描仪具有“除色”功能, 它可以指定某种颜色, 让扫描仪从所扫描的图像中略掉。

### ■ 跳过空白页功能

本扫描仪具有“跳过空白页”功能, 无论文稿是单面还是双面, 均可进行扫描。

**■ 预扫描功能**

本扫描仪具有“预扫描”功能，它可以调整预扫描所获图像的对比度和亮度，然后将调整后的图像送至应用程序软件，而无需再次扫描文稿。

**■ 去除装订孔**

扫描有装订孔的文稿时，去除上面留下的黑点。

**■ 自动启动**

本扫描仪具有“自动启动”功能。当文稿放入送纸托盘时，系统会自动开始扫描过程。

**■ 兼容长文稿**

在长文稿模式下，可扫描最长达 1,000mm 的文稿（参见第 50 页上的“长文稿模式”）。

**■ 兼容无碳复写纸**

本扫描仪可以扫描无碳复写纸。

**■ 作业功能**

利用扫描仪的某个作业键执行扫描时，将自动执行指定的操作过程（保存、打印、邮寄附件）（参见第 36 页）。

**■ 平板扫描仪装置（可选件）**

DR-2580C 扫描仪上可以安装和使用平板扫描仪装置。有关详细信息，请联系当地的佳能授权经销商（参见第 54 页）。

**■ 节电模式**

该扫描仪与国际能源之星计划相符，在设计上通过利用执行扫描以外的节电特性节省电力。

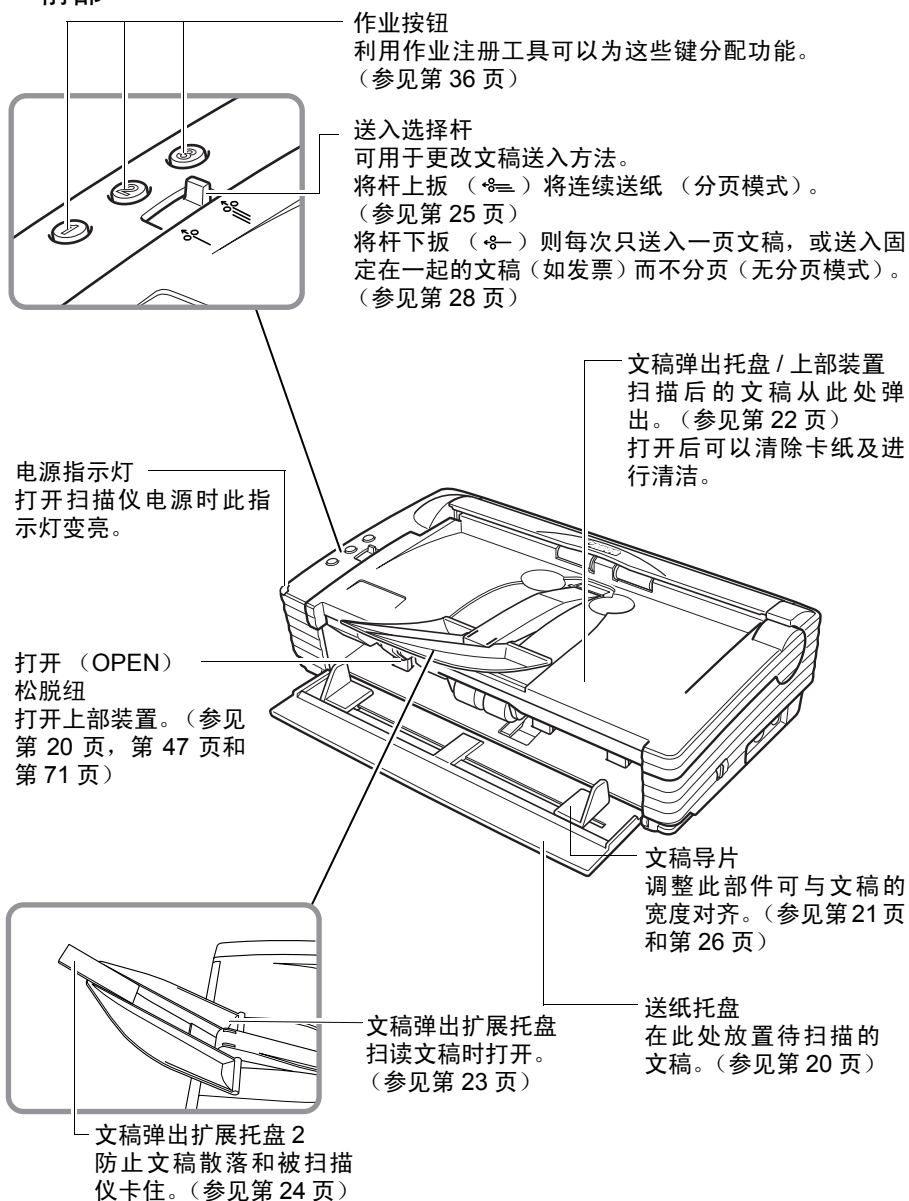
**注释**

取决于所用的软件，有些功能可能无效。

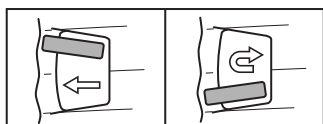
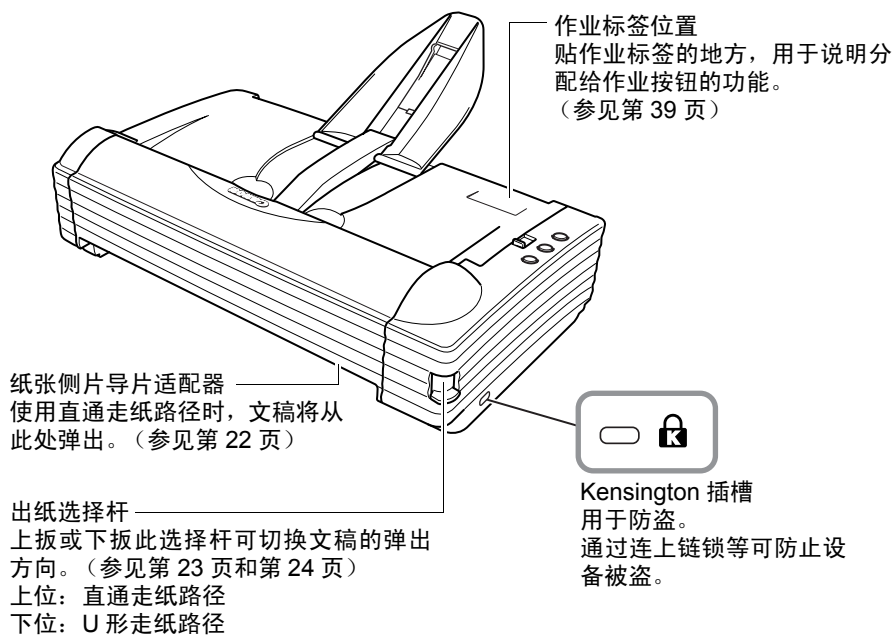
### 3. 部件名称及功能

本节说明每个部件的名称和功能。使用扫描仪前务必阅读本节并使自己熟悉扫描仪零件。

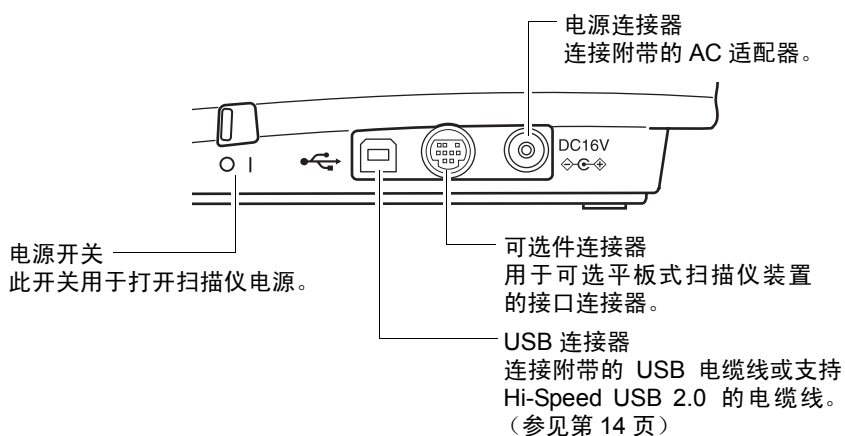
#### ■ 前部



## ■ 后部



## ■ 侧端 (接口)



### 注意

请勿触摸连接器的管脚或触点，否则可能会损坏扫描仪。



---

## 4. 安装要求

---

要使用 DR-2580C，计算机必须满足以下系统要求。

- 下列操作系统之一：
  - Microsoft Windows 98SE
  - Microsoft Windows Me
  - Microsoft Windows 2000 Professional SP4 或更高版本
  - Microsoft Windows XP Professional SP2 或更高版本
  - Microsoft Windows XP Home Edition SP2 或更高版本
- 一台满足以下规格的计算机：
  - CPU: Pentium4 1.8GHz 或更快
  - 内存: 不低于 256MB
  - 硬盘: 不低于 1GB 的可用空间
  - Hi-Speed USB 2.0 接口
  - 显示器: 建议分辨率不低于 1024×768 (XGA)
- 视如下所示的操作系统而定，USB 接口连接有所不同。
  - Windows 98 SE/ME: 全速 USB (相当于 USB 1.1)
  - Windows 2000/XP: Hi-Speed USB 2.0/ 全速 USB (相当于 USB 1.1)
- ISIS 可兼容应用程序或与上述操作系统兼容的 TWAIN 可兼容应用程序。



### 重要

- 如果您不了解计算机系统的要求，请与购买计算机所在商店或计算机生产商联系，以了解更多信息。
- 应使用由微软公司提供的最新版本的 USB 2.0 驱动程序。有关详细信息，请联系当地的佳能授权经销商或客户服务部。
- 并非所有为个人计算机配置的标准 USB 接口均可得到保证。有关详细信息，请联系当地的佳能授权经销商。
- 如果计算机的标准 USB 接口为全速 USB (相当于 USB 1.1)，则扫描速度将降低。
- 使用配有扫描仪的 USB 电缆线或兼容 Hi-Speed USB 2.0 的电缆线。
- 如果 CPU、内存、接口卡及其他规格未满足安装要求，就可能会极大地降低扫描速度并延长传输时间。
- 即使计算机满足了建议的规格值，取决于扫描设置，扫描速度仍可能变化。
- 扫描仪随带的 ISIS/TWAIN 驱动程序无需在所有 ISIS 兼容应用程序或 TWAIN 兼容应用程序中运行。有关详情，请联络应用程序软件零售商。

## 5. 关于安装光盘

佳能 DR-2580C 扫描仪安装光盘中包含如下所列的软件：

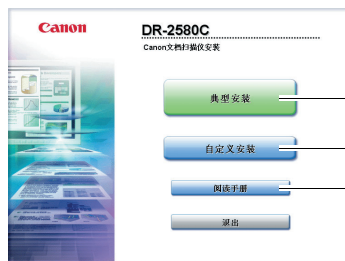
- DR-2580C 驱动程序  
与 DR-2580C 扫描仪一起使用的扫描仪驱动程序以及作业注册工具。
- CapturePerfect 3.0  
开发用于佳能文稿扫描仪的 ISIS 兼容应用程序。



### 注释

- 以下内容显示如何配置 DR-2580C 安装光盘。  
有关如何安装包含在安装光盘中的软件的说 明，请参见轻松入门指南。

#### 菜单屏幕



#### 典型安装



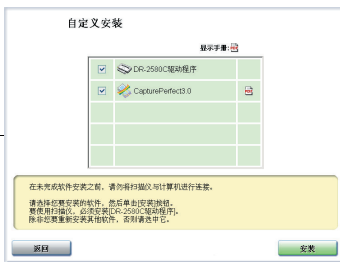
\* 所有显示的软件均得到安装。

#### 阅读手册



\* “轻松入门指南”、“用户指南”和配有扫描仪的“CapturePerfect 3.0 操作指南”。

#### 自定义安装



\* 只能安装复选框中选择的软件。



# 第 2 章

## 使用扫描仪

1. 文稿 .....	18
2. 准备托盘 .....	20
安装送纸托盘 .....	20
文稿弹出托盘 .....	22
3. 放置文稿 .....	25
如何利用分页模式送纸 .....	25
如何利用无分页模式送纸 .....	28
4. 扫描文稿 .....	30
使用 CapturePerfect 3.0 .....	30
使用作业功能 .....	36
关于启动者 .....	40
5. 清除卡纸 .....	46
6. 其他功能 .....	49
对开纸扫描（对折文稿） .....	49
多页送纸检测功能 .....	50
长文稿模式 .....	50
平板扫描仪装置（可选件） .....	54
7. 扫描提示 .....	55
8. 软件设置 .....	61
ISIS 驱动程序设置 .....	62
TWAIN 驱动程序设置 .....	64
作业注册工具设置 .....	66

# 1. 文稿

本扫描仪能扫描的文稿尺寸涉及从名片、支票到 A4 幅面不等。所能扫描的文稿尺寸如下所示。

出纸方向 (*1)	U 形走纸路径	直通走纸路径
宽度	53mm 至 216mm	53mm 至 216mm
长度 (*2) (*3)	70mm 至 355.5mm	70mm 至 355.5mm
重量 (*4)		
分页模式下	52 至 128 g/m <sup>2</sup> 0.06mm 至 0.15mm	42 至 157 g/m <sup>2</sup> 0.05mm 至 0.20mm
无分页模式下	42 至 157 g/m <sup>2</sup> 0.05mm 至 0.20mm	42 至 157 g/m <sup>2</sup> 0.05mm 至 0.20mm
名片	无法扫描	可以扫描（不分页） 尺寸：53.9mm × 85.5mm 厚度：0.76 ± 0.08mm 无压花

(\*1) 有关输出方向的信息，请参阅第 22 页上的“文稿弹出托盘”。

(\*2) 如果文稿长度大于 297mm，请通过送入选择杆选择无分页模式进行文稿扫描（参见第 28 页）。

(\*3) 将扫描仪设置为长文稿模式时，可扫描长达 1,000mm 的文稿。有关长文稿模式的详细信息，请参阅第 50 页上的“长文稿模式”。

(\*4) 有关送纸的信息，请参阅第 25 页上的“放置文稿”。

## 重要

文稿必须符合以下标准才能进行扫描：

- 扫描多页文稿时，这些页必须进行分组，从而使每组中页的尺寸、厚度和重量都相同。一次扫描多种不同类型的纸张时可能会导致扫描仪卡纸。
- 使用 U 形走纸路径扫描长度超过 297mm 的文稿时，请选择无分页模式，且每次只送入一页。如果试图使用 U 形走纸路径在连续送纸的情况下扫描长度超过 297mm 的文稿，文稿页就会散落到送纸托盘上并被扫描仪卡住。
- 扫描墨迹未干的文稿会造成扫描仪故障。扫描前请务必确保文稿墨迹已干。
- 扫描用铅笔或类似材料写就的文稿时会弄脏滚轴，进而会弄脏后面的文稿。扫描用过铅笔写就的文稿后，请务必清洁滚轴。
- 扫描打印在薄纸上的双面文稿时，每页背面的图像可能会透过来。扫描前，请在应用程序软件中调整扫描的明暗度。

- 扫描以下类型的文稿时可能会造成卡纸或故障。要扫描这种文稿，可以先复印该文稿，然后扫描复印件。



有皱痕或折迹的文稿



带有回形针或订书钉的文稿



极薄、半透明的纸



卷曲的纸张



复写纸



撕裂的文稿



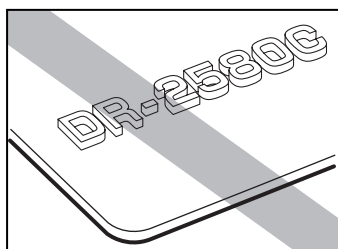
表面处理过的纸

- 请注意：由于反光的原因，光泽的文稿或名片有时无法进行正确扫描，或是诸如“纸张尺寸检测”及“歪斜校正”等功能无法正常工作。
- 扫描名片时，请务必选择无分页模式和直通走纸路径。



### 注意

扫描有压花的名片将无法保证扫描质量。请注意：扫描有压花的名片可能会划伤传感器玻璃。



有压花的名片

---

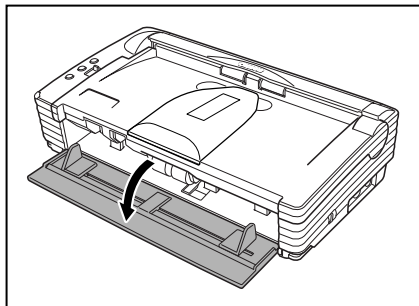
## 2. 准备托盘

---

请根据纸张尺寸及送纸 / 出纸方式准备好送纸托盘和文稿弹出托盘。

### 安装送纸托盘

朝您的方向拉出并打开送纸托盘。

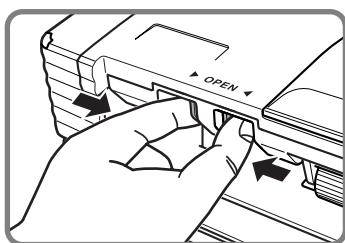


---

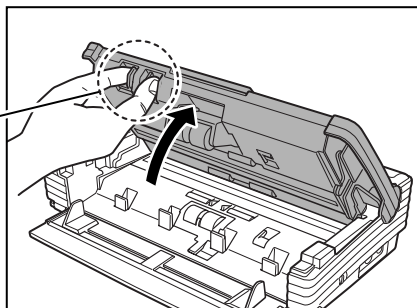
### 设置文稿导片适配器

如果扫描后的文稿是斜的，或要扫描特长的对开纸或文稿，请遵照以下步骤安装文稿导片适配器，然后再扫描文稿。

1. 按压两端的打开（OPEN）松脱钮，将上部装置抬起。



打开（OPEN）松脱钮

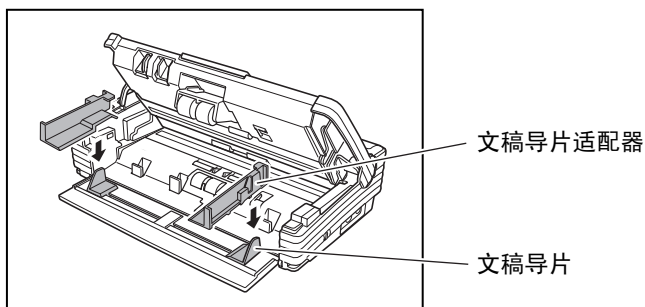


## 2. 在文稿导片上安装文稿导片适配器。

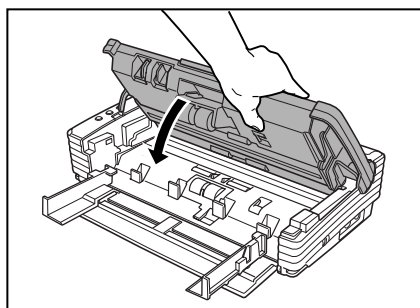


### 注释

请用文稿导片适配器自上面盖住文稿导片，然后将它们尽可能插到底，直到听到咔哒一声就位。



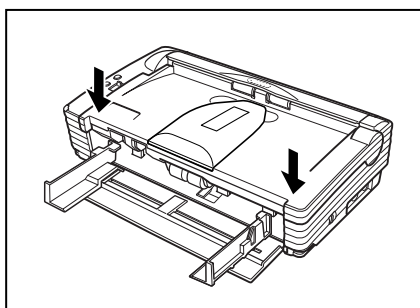
## 3. 轻轻地关闭上部装置。



### 重要

请勿强力关闭上部装置。否则会损坏扫描仪。

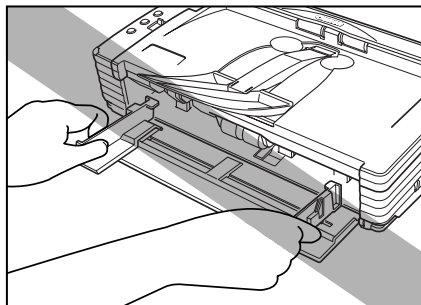
## 4. 用双手按压两边，直到听到一声咔哒声，以确保上部装置完全合好。





### 重要

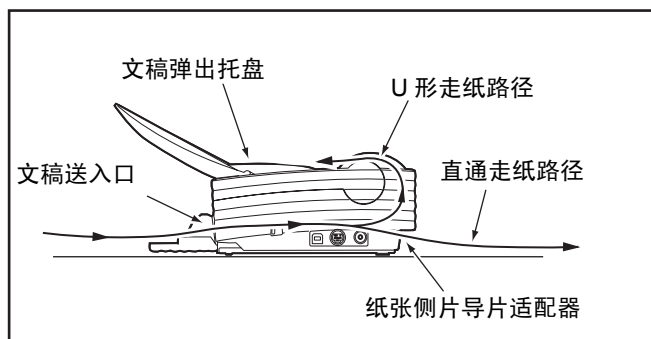
- 移动文稿导片适配器时，请勿握持其顶端。这样做会损坏文稿托盘。



- 拆卸文稿导片适配器前，请务必先打开上部装置。拆卸时用力不当会损坏文稿托盘。

## 文稿弹出托盘

本扫描仪具有两种出纸方式：文稿可以通过 U 形走纸路径弹到扫描仪的前端，也可以通过直通走纸路径弹到扫描仪的后端。出纸方式可通过上、下扳动出纸选择杆进行切换。请根据自己的需要选择出纸方式。



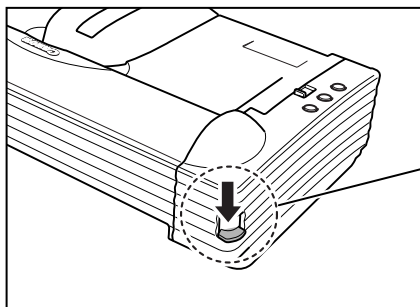
### 注释

- 使用U形走纸路径扫描正常厚度的文稿。扫描后的文稿弹到文稿弹出托盘上。
- 直通走纸路径可用于扫描无法通过U形走纸路径进行扫描的薄纸、原纸和名片文稿。将扫描后的文稿弹到扫描仪的后面。

## 使用 U 形走纸路径

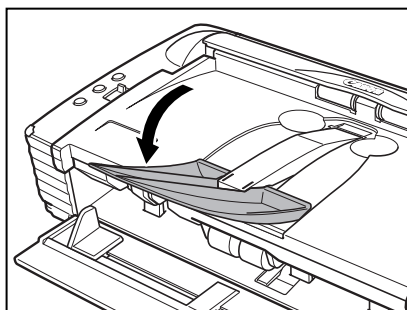
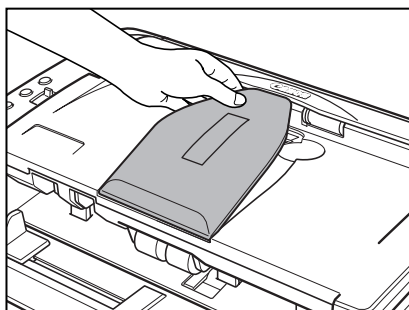
### 1. 下扳出纸选择杆。

扫描后的文稿将被弹到文稿弹出托盘上。



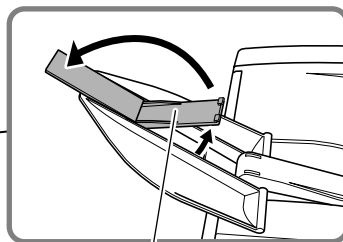
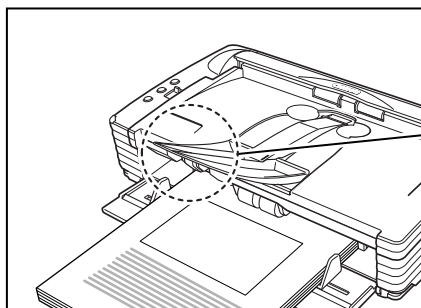
出纸选择杆

### 2. 朝您的方向拉出并打开文稿弹出扩展托盘。



#### 重要

- 打开文稿弹出扩展托盘时请小心操作。强行打开会损坏托盘。
- 切勿试图过高地抬起文稿弹出扩展托盘（除非必要），否则会损坏托盘。
- 除了文稿外，不要在文稿弹出扩展托盘上放置任何物品。否则会损坏托盘。
- 使用扫描仪时，确保文稿弹出扩展托盘处于打开状态。如果未打开文稿弹出扩展托盘，弹出的文稿就会从托盘上散落下来并被扫描仪卡住。
- 如果文稿看起来会从文稿弹出扩展托盘上垂落下来并被扫描仪卡住，此时请打开文稿弹出扩展托盘 2。



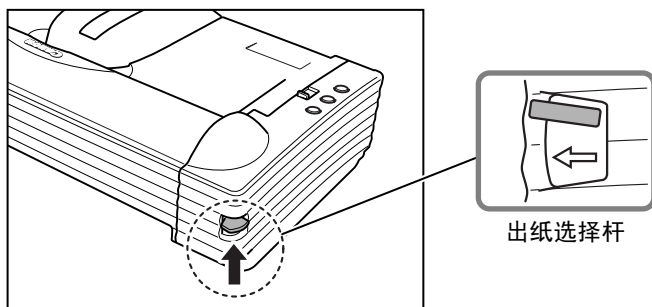
文稿弹出扩展托盘 2

---

## 使用直通走纸路径

### 1. 上扳出纸选择杆。

扫描的文稿将被弹到扫描仪的后面。



#### 注释

使用直通走纸路径，出纸时的叠放顺序与送纸时的顺序正好相反。



#### 重要

- 使用直通走纸路径时，请确保扫描仪后面有足够的空间来存放弹出的文稿。如果空间不足，就可能会损坏文稿或引起卡纸。
- 请在开始扫描前切换出纸选择杆的位置。扫描期间更改选择杆的位置可导致卡纸。


### 3. 放置文稿

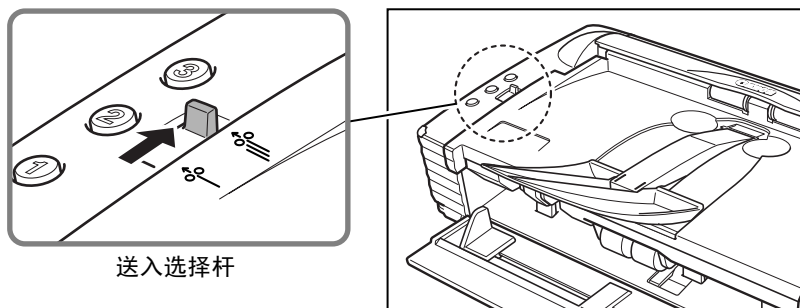
送纸时有两种纸张分离方式，分别称为分页模式和无分页模式。我们将从送纸托盘内放置的成堆文稿中送纸的方法称为“分页模式”。对于通过手动方式或针对多页文稿（例如一端连在一起的发票）而每次只送入一页的送纸方法，我们称其为“无分页模式”。送纸方式可通过移动送纸选择杆进行切换。

#### 重要

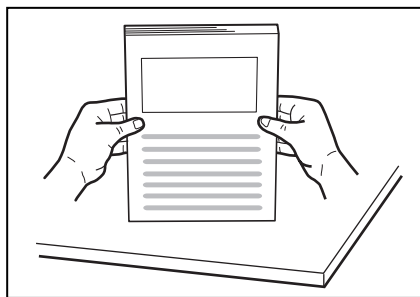
- 放置文稿前，应确保它不含回形针、订书钉或其他小金属物体。这些物体可能损坏文稿或导致卡纸或扫描仪故障。
- 使用扫描仪时，不要穿着宽松的衣服或佩戴可能被拉进扫描仪内的首饰。这会导致人身伤害。尤其要格外注意项链和长发。如果有任何物品被拉入扫描仪内，立即断开电源线，停止扫描。
- 在将文稿放入送纸器前应弄平折痕或卷曲。如果文稿的前导边发生卷曲，将可能引起卡纸。

#### 如何利用分页模式送纸

1. 将送入选择杆扳到分页模式（）端。



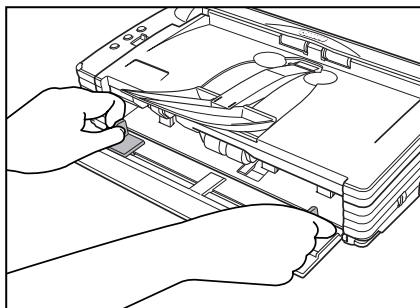
2. 将所要扫描的文稿边缘伸直。



#### 注意

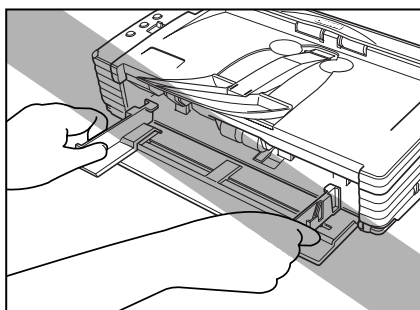
- 请勿将文稿放在扫描仪上面进行对齐。否则可能会导致故障。
- 在扫描仪中装载文稿时要小心。纸张边缘可能会割破您的手。

3. 调整文稿导片的位置，使之略宽于所要扫描的文稿。

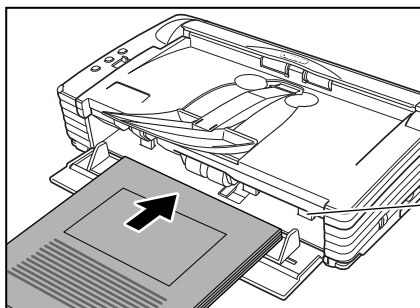


**重要**

移动文稿导片适配器时，请勿握持其顶端。这样做会损坏文稿托盘。



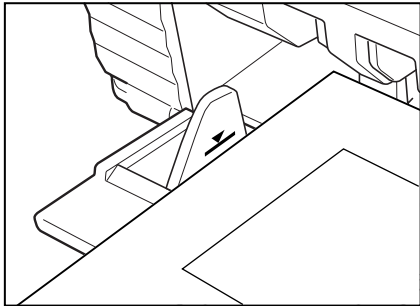
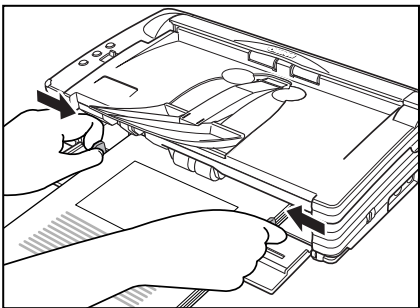
4. 将文稿面朝上装入送纸托盘中并接触到挡片。



挡片

**重要**

文稿导片上有一个装载极限标记（▼）。文稿的堆放高度不要超过此标记位置（约为 50 页 80 g/m<sup>2</sup> 纸的厚度）。否则可能会导致卡纸。

**5.** 调整文稿导片的位置，使之与文稿的宽度相符。**注释**

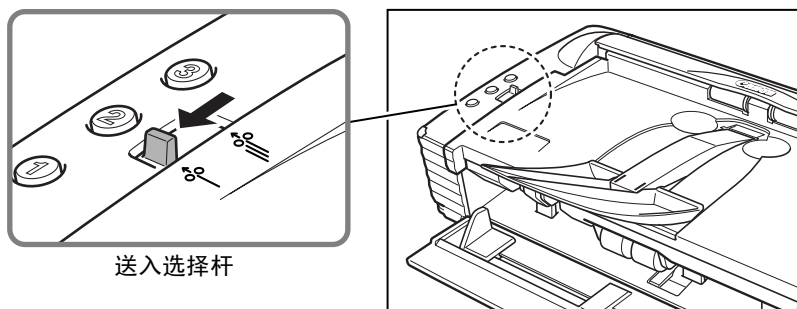
开始扫描前，请确保已将文稿正确地装入扫描仪中。扫描卷曲或有折痕的文稿会损坏该文稿。

**6.** 启动应用程序的扫描功能。**重要**

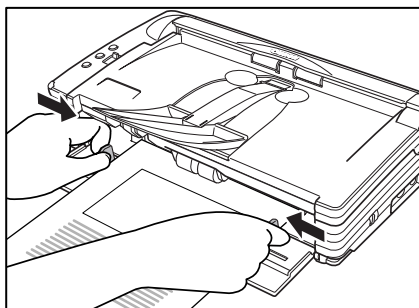
- 如果扫描过程中由于系统错误或卡纸而造成送纸操作中断，请解决问题，确保已保存最后送入页的扫描图像，然后恢复扫描操作。
- 请注意：在薄纸上打印的文稿可能会从文稿弹出托盘中散落下来。
- 结束扫描后，请关闭送纸托盘和文稿弹出扩展托盘，以防在不用时损坏扫描仪。

## 如何利用无分页模式送纸

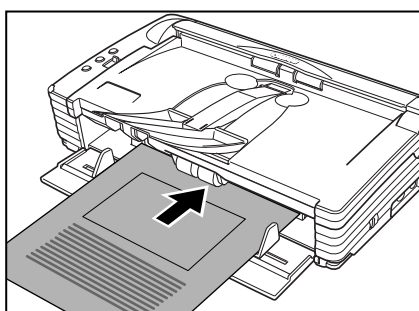
1. 将送入选择杆扳到无分页模式 (☹) 端。



2. 每次一页将文稿装载到送纸托盘中并使其碰上挡片，同时调整文稿导片的位置。

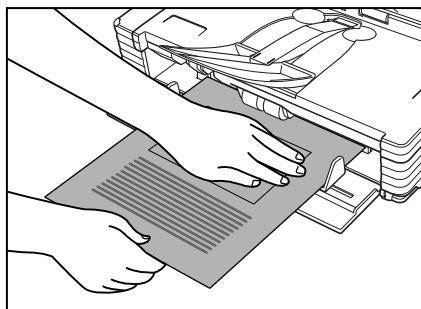


3. 启动应用程序的扫描功能。
4. 文稿将被推入送纸槽中，随后送入扫描仪。



**重要**

- 扫描固定在一起的文稿（例如发票）时，请将固定边设定为前导边。
- 注意：采用无分页模式送纸时，如果一次将多份未固定在一起的文稿放到送纸托盘上，它们就可能会被一起送入扫描仪中。
- 尤其是非常薄或卷曲的纸张，其送入过程会不太顺利。这种情况下，请在送入时略微按压一下文稿的前导边。



- 结束扫描后，请关闭送纸托盘和文稿弹出扩展托盘，以防在不用时损坏扫描仪。



## 4. 扫描文稿


有两种采用 DR-2580C 文稿扫描仪扫描文稿的方法。可从像 CapturePerfect 3.0 这样的应用程序进行扫描，或使用作业功能，使您通过按操作面板上的扫描按钮进行扫描，无需启动应用程序。

本节叙述 CapturePerfect 3.0 应用程序的扫描流程和作业功能。

有关如何安装每个应用程序和驱动程序的详情，请参见轻松入门指南。

### 使用 CapturePerfect 3.0

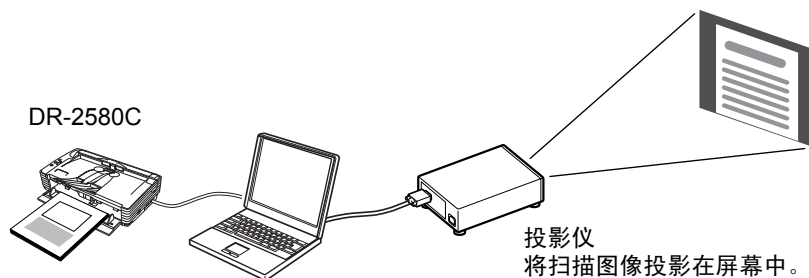
CapturePerfect 3.0 是一种开发用于佳能文稿扫描仪的 ISIS 兼容应用程序。CapturePerfect 3.0 包含以下模式。从扫描菜单中选择所需扫描模式，以执行扫描。

- **扫描批次到文件**  
通过预置的扫描条件扫描文稿，并且将图像文件保存于指定的文件夹中。
- **扫描批次到打印**  
通过预置的扫描条件扫描文稿，并且将扫描图像打印于指定的打印机中。
- **扫描批次到邮件**  
通过预置的扫描条件扫描文稿，启动电子邮件软件，然后将扫描图像添加至新电子邮件信息中。
- **扫描 1 页**  
只扫描 1 页文稿。
- **扫描作业**  
事先将扫描条件和扫描模式（扫描批次到文件，扫描批次至打印或扫描批次至电子邮件）预先注册作业。通过从下拉清单 (①) 中选择注册作业以及按工具栏 (②) 上的 （扫描作业）执行扫描作业。



- 扫描至演示文稿模式

当将扫描仪用于类似会议厅等环境并与大型显示器或投影仪相连时，该模式是便捷模式。将 CapturePerfect 3.0 切换至全屏显示，扫描文稿，然后以全屏尺寸显示扫描图像。



扫描至演示文稿模式



注释

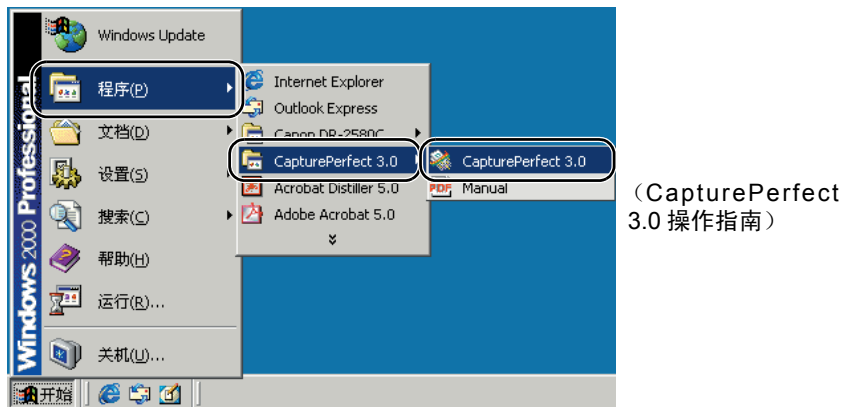
有关如何使用 CapturePerfect 3.0 的说明，请参见 CapturePerfect 3.0 操作指南和 CapturePerfect 帮助。务必在使用 CapturePerfect 3.0 前阅读 CapturePerfect 3.0 操作指南和 CapturePerfect 帮助。

## CapturePerfect 3.0 操作程序

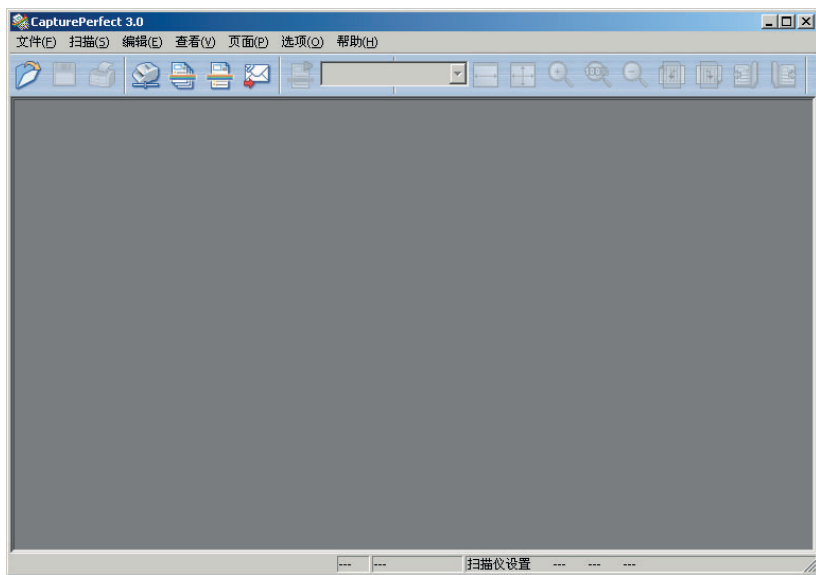
本节叙述如何启动 CapturePerfect 3.0，选择扫描仪和采用扫描批次到文件进行扫描的程序。

有关详情，请参见 CapturePerfect 3.0 操作指南和 CapturePerfect 帮助。

1. 单击 Windows[启动]按钮，然后单击[程序]（Windows XP 的[所有程序]）→ [CapturePerfect 3.0] → [CapturePerfect 3.0]。

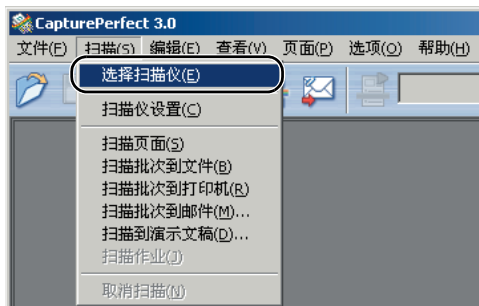


CapturePerfect 3.0 启动。

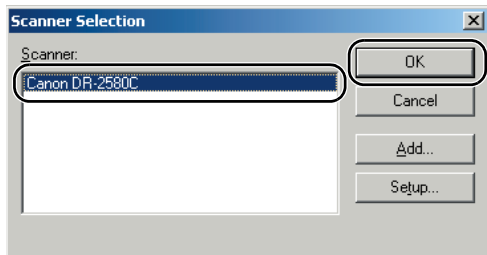


## 2. 按以下程序将佳能 DR-2580C 文稿扫描仪选择为待使用的扫描仪。

1. 在 [ 扫描 ] 菜单上，单击 [ 选择扫描仪 ]。



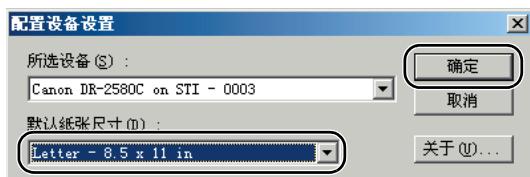
2. 选择 [Canon DR-2580C] → 单击 [OK] 按钮。



### 注释

如果 [Canon DR-2580C] 未显示于扫描仪清单中，重新安装 ISIS/TWAIN 驱动程序（参见轻松入门指南中的“步骤 3. 安装软件”）。

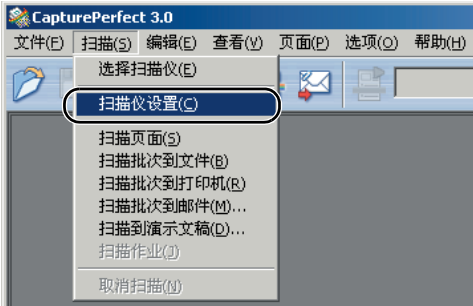
3. 设置“默认纸张尺寸”。



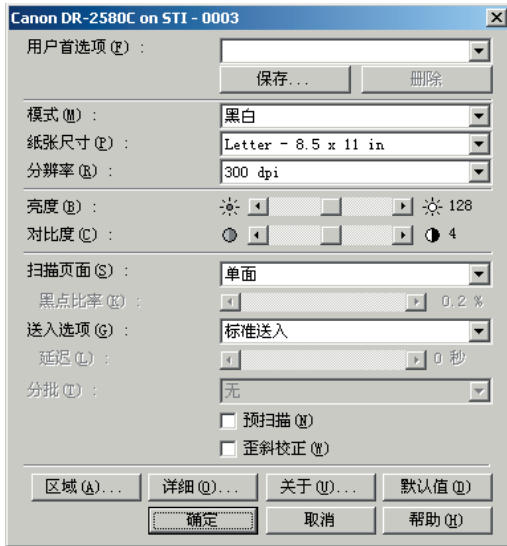
### 注释

只有当首次选择 [Canon DR-2580C] 并单击 [OK] 按钮或当单击 [Scanner Selection] 上的 [Setup] 时，该对话框才显示出来。

3. 在 [ 扫描 ] 菜单上，单击 [ 扫描仪设置 ]。



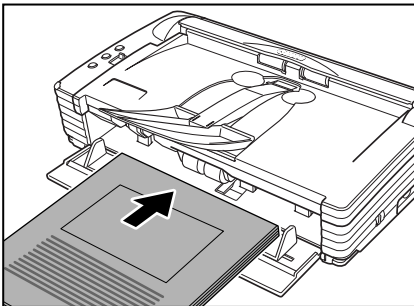
驱动程序基本设置对话框打开。



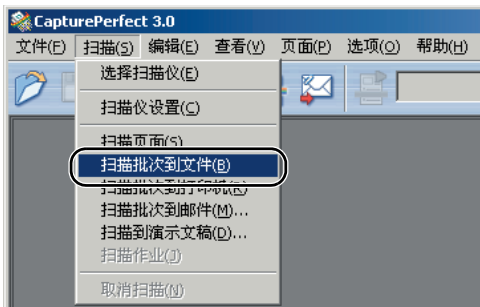
4. 设置扫描设置。

有关设置扫描设置的详情，请参见第 62 页上的“ISIS 驱动程序设置”和 ISIS/TWAIN 驱动程序帮助。

5. 放置文稿（参见第 25 页上的“放置文稿”）。



6. 在 [ 扫描 ] 菜单上，选择 [ 扫描批次到文件 ]。



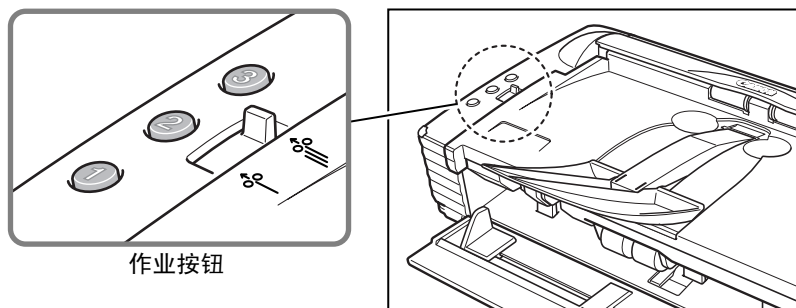
[ 扫描批次到文件设置 ] 对话框打开。



有关如何扫描文稿的更多详情，请参见 CapturePerfect 3.0 操作指南和 CapturePerfect 帮助。

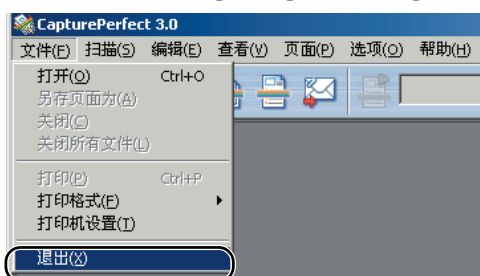
7. 指定存储图像数据的文件名和文件类型，然后单击 [ 保存 ] 以启动扫描。  
有关 [ 扫描批次到文件设置 ] 对话框中的有效设置详情，请参见 CapturePerfect 3.0 操作指南和 CapturePerfect 帮助。
8. 如果已无要扫描的文稿，则扫描停止。可根据在扫描仪设置中的“送入选项”下选择的设置恢复或停止扫描。
- 当将“送入选项”设为 [ 标准送入 ] 时继续对话框会显示出来。放置下一文稿，然后单击 [ 继续扫描 ] 以恢复扫描。或单击 [ 停止扫描 ] 以结束扫描。

- 当将“送入选项”设为 [ 自动送入 ] 时  
放置下一文稿。扫描仪检测到文稿时，恢复扫描。或单击作业按钮（停止）以结束扫描。
- 当将“送入选项”设为 [ 面板送入 ] 时  
放置下一文稿，按作业按钮（开始）以恢复扫描。或单击作业按钮（停止）以结束扫描。



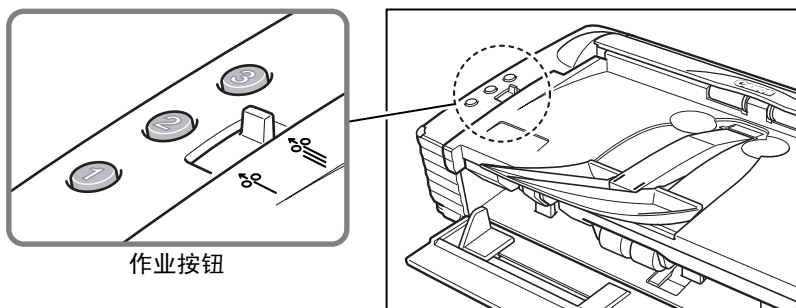
作业按钮

9. 结束扫描后，选择 [ 文件 ] 菜单上的 [ 退出 ]，从而退出 CapturePerfect 3.0。



## 使用作业功能

作业功能（用于随意为扫描仪上的作业按钮分配作业），允许您分配作业，当作业按钮按到开始扫描时执行。仅需按下作业按钮，无需启动应用程序，即可开始扫描。扫描后的图像数据根据作业注册工具中设置的条件自动得到处理（参见第 37 页上的“关于作业功能”）。

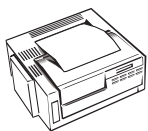


作业按钮

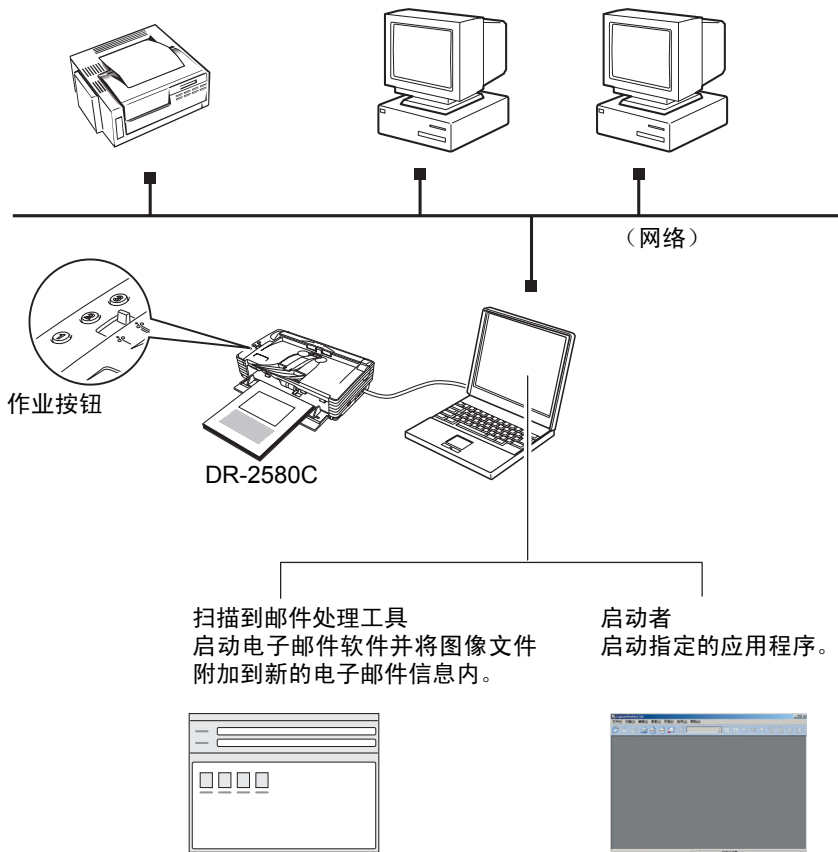
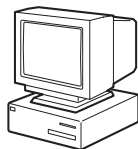
## 关于作业功能

作业功能具有以下四种功能，还可用于应用程序使用的开始和停止按钮。利用作业注册工具将这些功能分配给作业按钮后，即可使用（参见第 38 页上的“关于作业注册工具”）。

**扫描并打印**  
在指定的打印机中打印  
图像文件。



**扫描到 PC**  
将图像文件保存于指定的文件夹内。



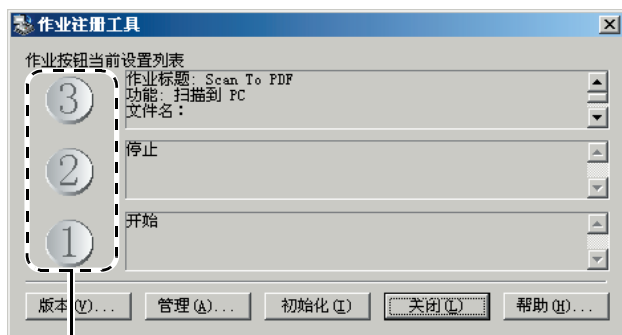
### 注释

使用启动者前，需要设置 Windows 事件（参见第 40 页上的“关于启动者”）。



## 关于作业注册工具

作业注册工具可用于设置作业按钮，是一种 TWAIN 兼容应用程序，与 ISIS/TWAIN 驱动程序一起安装。

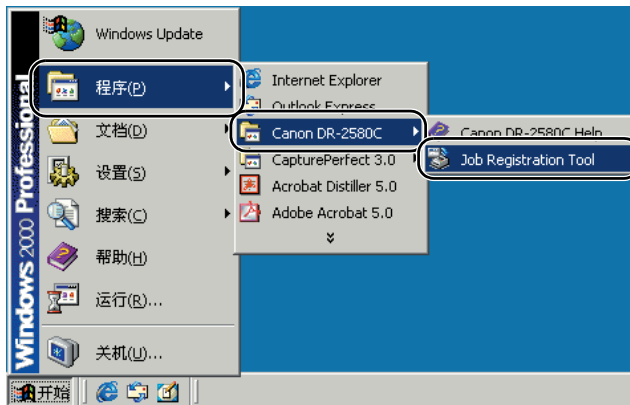


作业按钮设置

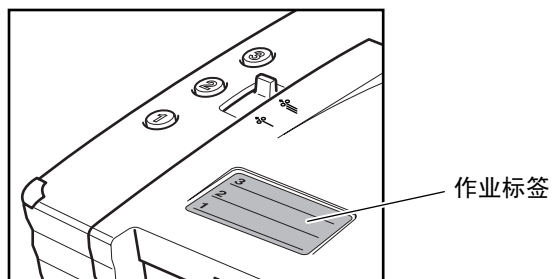
有关作业注册工具详情，请参见第 66 页上的“作业注册工具设置”和作业注册工具帮助。

### 注释

- 为作业按钮预先分配以下作业。
  - ① 开始：根据应用程序设置开始扫描。
  - ② 停止：扫描停止。
  - ③ 扫描到 PC：扫描后的图象保存为 PDF 文件，位于我的图片文件夹。
- 要启动作业注册工具，可单击 Windows[ 开始 ] 按钮，然后单击 [ 程序 ] (Windows XP 的 [ 所有程序 ]) → [ DR-2580C ] → [ 作业注册工具 ]。

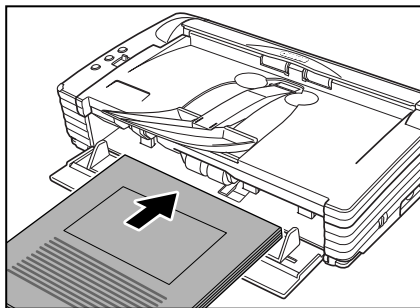


- 在附带的作业标签上对用作业注册工具注册的作业加以说明，然后将其贴到扫描仪上。



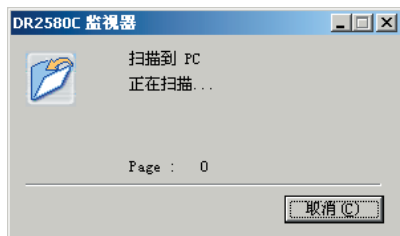
## 用作业功能执行扫描

1. 放置文稿（参见第 25 页上的“放置文稿”）。



2. 推动作业按钮以启动作业。

显示“DR2580C 监视器”，执行扫描。



3. 当不再有文稿时，图像数据按指定条件进行传输。

[ 发送完成 ] 显示于 “DR2580C 监视器”。



4. 单击 [ 关闭 ] 以关闭 “DR2580C 监视器”。

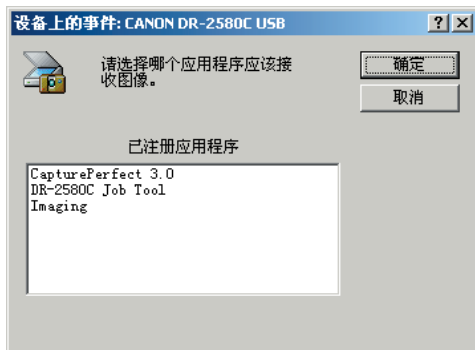
## 关于启动者

只有 Windows 事件功能支持的应用程序才能通过作业功能的 [ 启动者 ] 进行启动。要使用 [ 启动者 ]，请根据事件设置预先指定要启动的应用程序。



### 注释

- 用 [ 启动者 ] 可能无法正常工作，这要视应用程序而异。
- 在 DR-2580C 设置后的初始状态中，启用事件功能支持的所有应用程序。在这一点上，如果没有更改事件设置，执行 [ 启动者 ] 时，显示以下对话框。  
显示该对话框时，可选择和启动一个应用程序，或单击 [ 取消 ] 更改事件设置。

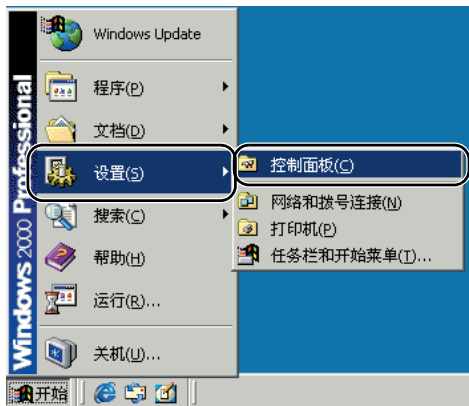


## 设置事件功能

遵照以下所述步骤设置事件。

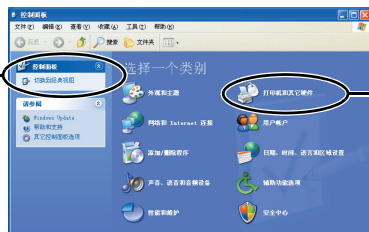
### 1. 使用以下程序打开 [ 事件设置 ] 对话框。

1. 单击 [ 启动 ] 按钮，然后单击 [ 启动 ] 菜单上的 [ 设置 ] → 单击 [ 控制面板 ]。（对于 Windows XP，单击 [ 开始 ] 按钮 → 单击 [ 控制面板 ]）。



2. 对于 Windows XP，将控制面板切换至经典视图，或选择工作区中的 [ 打印机和其他硬件 ]。

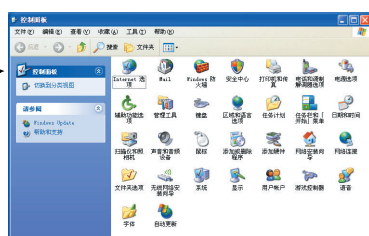
控制面板（分类视图）



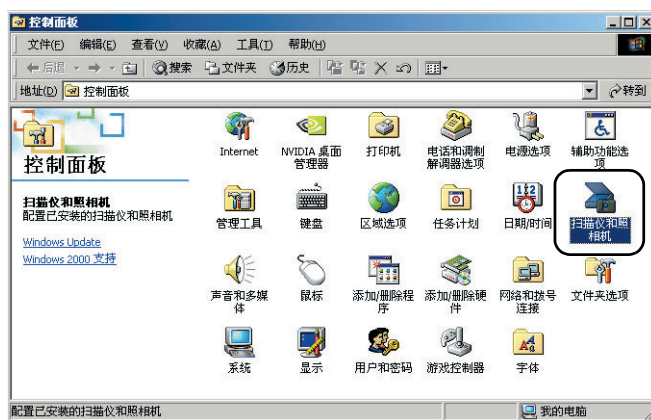
打印机和其他硬件



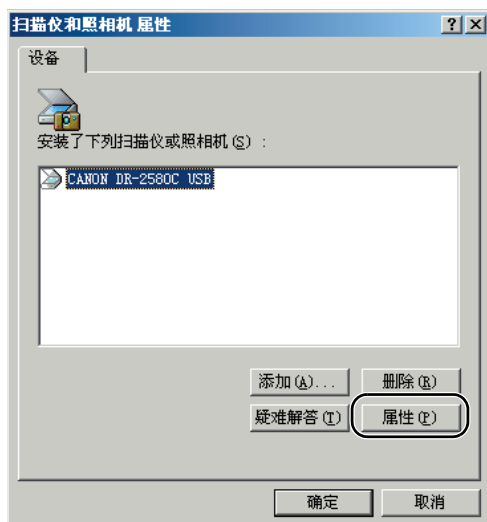
控制面板（经典视图）



3. 单击 [ 扫描仪和照相机 ]。



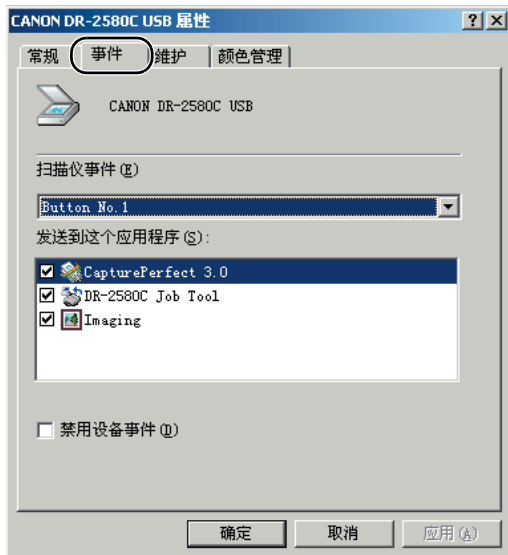
4. 选择 [ CANON DR-2580C USB ], 然后单击 [ 属性 ]。



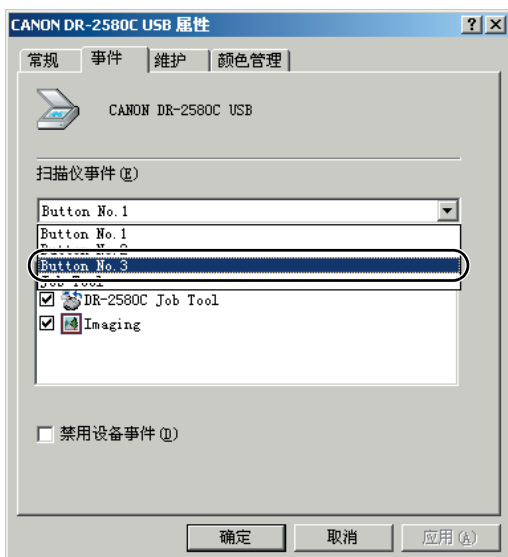
显示 [Canon DR-2580C USB 属性]。



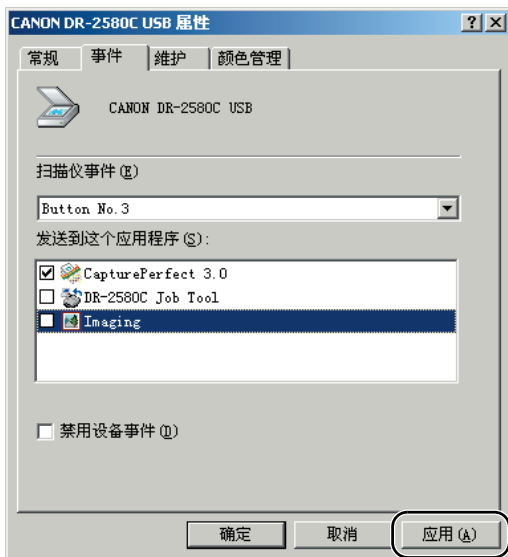
5. 单击 [事件] 选项卡。



2. 选择作业按钮（Button No. 1、Button No. 2、Button No. 3），其设置已通过扫描仪事件进行更改。



3. 在初始状态中，勾选显示 [ 发送到这个应用程序 ] 的所有应用程序。通过 [ 启动者 ] 选择要启动的应用程序，取消对其他应用程序复选框的勾选，然后单击 [ 应用 ]（参见第 40 页）。



### 重要

如果勾选了 [ 禁用设备事件 ] 复选框，就不能使用作业功能。不要勾选该复选框。

---

**4.** 单击 [ 确定 ] 关闭 [CANON DR-2580C USB 属性 ]。

**5.** 重启 Windows 以启用事件功能的新设置。



---

## 5. 清除卡纸

---

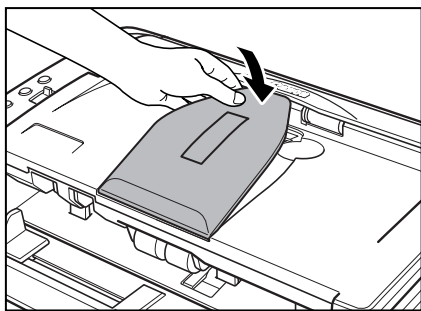
如果扫描过程中发生卡纸，请遵照以下所述步骤进行清除。



**注意**

清除卡纸时请小心操作。纸张边缘可能会割破您的手。

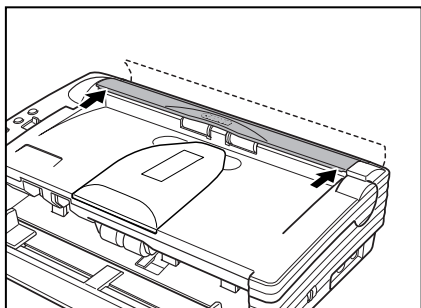
1. 取出出纸托盘中留下的所有文稿。
2. 关上文稿弹出扩展托盘。



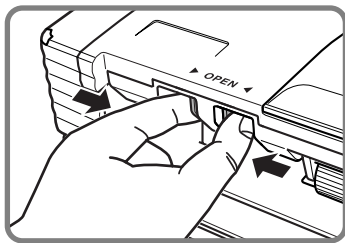
**重要**

如果文稿弹出过程是中途停止的，请在文稿弹出扩展托盘打开的情况下清除卡纸。试图强行关闭文稿弹出扩展托盘只会将文稿弄皱。

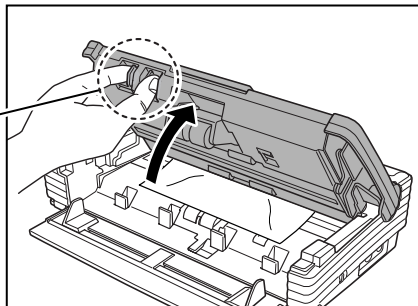
3. 按压后盖的两端，将后盖打开。



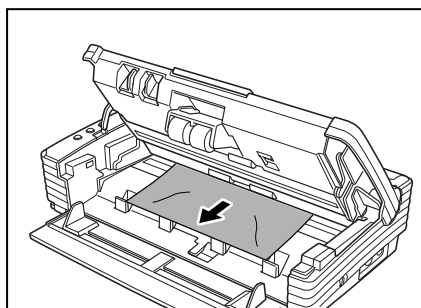
4. 按压两端的打开（OPEN）松脱钮，将上部装置抬起。



打开（OPEN）松脱钮



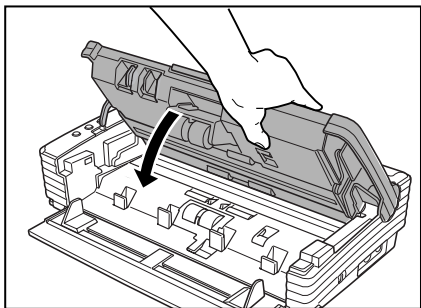
5. 取出卡住的文稿。



**重要**

务必小心地将文稿抽出，不要太用力。  
如果文稿出现破损，请务必从扫描仪中取出所有残余的碎片。

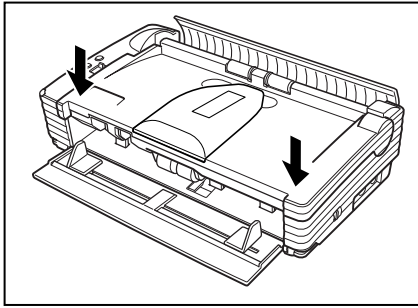
6. 慢慢关闭上部装置。



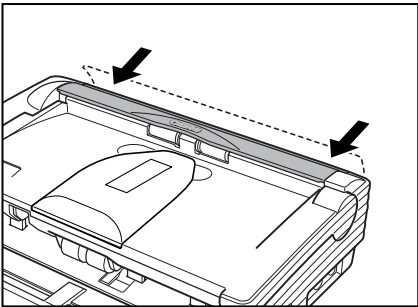
**重要**

请勿强力关闭上部装置。否则可能会损坏扫描仪。

7. 用双手按压两边，直到听到一声咔哒声，以确保上部装置完全合好。



8. 按压后盖的两端，将后盖关闭。



**重要**

请务必同时按压上部装置和后盖的两边，以确保它们能完全合好。如果只合上一边，就会出现送纸错误。



**注释**

清除卡纸后，检查是否扫描上最后一页，然后继续扫描。

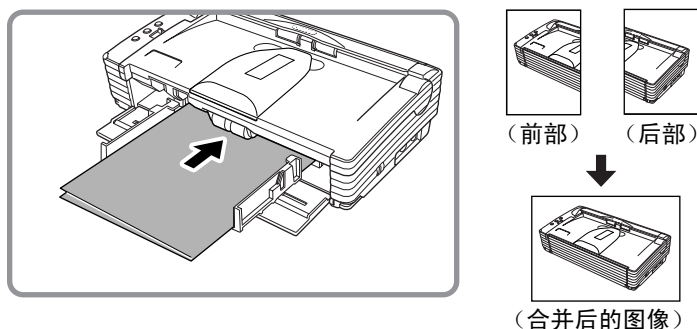
## 6. 其他功能

本扫描仪还支持以下所述的扫描功能。

对开纸扫描（对折文稿）.....	第 49 页
多页送纸检测功能.....	第 50 页
长文稿模式.....	第 50 页
平板扫描仪装置（可选件）.....	第 54 页

### 对开纸扫描（对折文稿）

本扫描仪使用对开纸扫描方式来扫描尺寸超过 A4 幅面（最大 A3 幅面）的文稿。为进行对开纸扫描，请对折文稿并将其置于扫描仪上。对折文稿的两面在扫描后将合并到一个图像中。



#### 重要

- 安装文稿导片适配器可以防止文稿在对开纸扫描期间出现歪斜（参见第 21 页）。
- 使用对开纸扫描功能时，请选择无分页文稿扫描模式。
- 文稿中的折痕要固定好。它可能会导致卡纸或图像偏离。

#### 注释

- 对开纸扫描是在 ISIS/TWAIN 驱动程序中设置的。
- 对折文稿正面的图像显示在图像的左侧。
- 合并的图像最大可为 A3 幅面。
- 如果文稿或文稿中的折痕是弯曲的，在图像合并的地方就可能会出现一条缝合线。

---

## 多页送纸检测功能

本扫描仪具有 [ 多页送纸检测 ] 功能，它可以在连续扫描过程中自动检测到同时送入多页文稿（多页送纸）的情况。

有两种多页送纸检测方法（如下所示）。具体的检测方法由“ISIS/TWAIN 驱动程序”选定。

### 利用文稿长度检测多页送纸

在尺寸相同的页面上扫描文稿时，该检测方法有效。将第一页的长度作为标准，与其余页面进行比较。当页面与第一页的长度差 50mm 以上时，就会被认为是多页送纸而停止扫描。

### 利用超声波检测多页送纸

在尺寸不同的页面上扫描文稿时，该检测方法有效。利用超声波来检测同时送入多页文稿以及页面之间的间距的情况。如果检测到，则扫描停止。



#### 注释

- 当文稿重叠的厚度超过 50mm 时，超声波多页送纸检测功能即可发挥作用。
- 如果文稿因静电而粘在一起，超声波多页送纸检测功能将无法正确检测到多页送纸的情况。  
平板扫描仪装置（可选件）。

## 长文稿模式

通常，扫描仪可以扫描最长达 355mm 的文稿。但如果将设置更改为长文稿模式，则可扫描最长达 1,000mm 的文稿。要使用长文稿模式，请在扫描仪属性中将扫描仪的设置更改为长文稿模式。将“ISIS/TWAIN 驱动程序”中的纸张大小设置为 [ 自动检测 ] 时，扫描仪可检测最长达 1,000mm 的文稿并予以扫描。



#### 重要

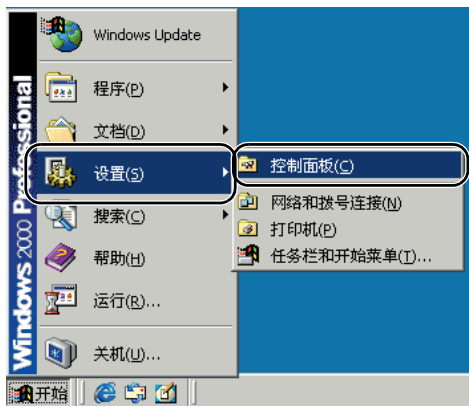
使用长文稿模式时，请注意以下几点：

- 在长文稿模式下，当扫描仪使用自动尺寸检测功能进行扫描时，文稿扫描速度可能会有所降低。
- 在长文稿模式下，如果扫描仪上放置的文稿出现歪斜，就可能会碰到送纸路径的边缘，从而使文稿遭受损坏。放置文稿时请务必小心操作，不要让文档出现歪斜。
- 使用长文稿模式时，卡纸检测功能的反应速度可能会降低，从而使文稿遭受损坏。请务必小心操作，以免发生卡纸。
- 在长文稿模式下，务必采用无分页模式送纸。

## 长文稿模式设置

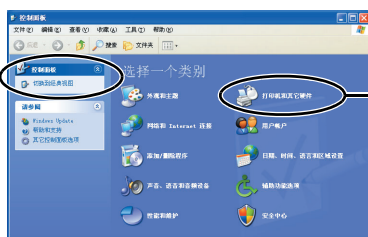
1. 使用以下程序打开 [ 事件设置 ] 对话框。

1. 单击 [ 启动 ] 按钮，然后单击 [ 启动 ] 菜单上的 [ 设置 ] → 单击 [ 控制面板 ]。（对于 Windows XP，单击 [ 开始 ] 按钮 → 单击 [ 控制面板 ]）。



2. 对于 Windows XP，将控制面板切换至经典视图，或选择工作区中的 [ 打印机和其他硬件 ]。

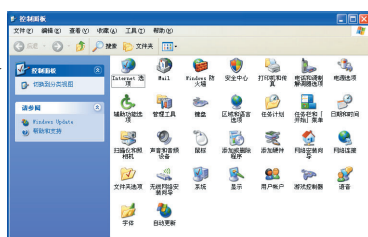
控制面板（分类视图）



打印机和其他硬件



控制面板（经典视图）



3. 单击 [ 扫描仪和照相机 ]。



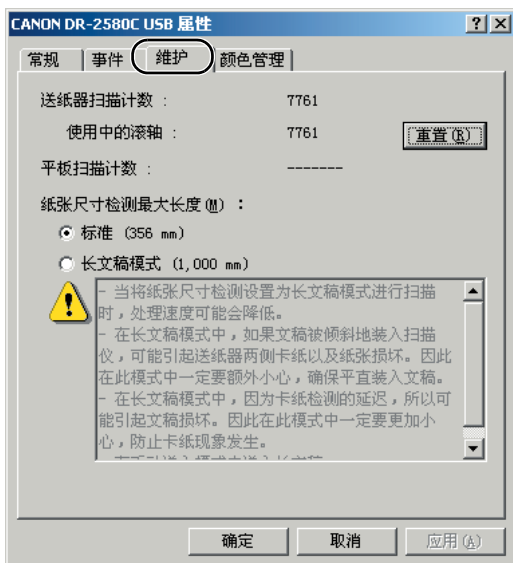
4. 选择 [ CANON DR-2580C USB ], 然后单击 [ 属性 ]。



显示 [Canon DR-2580C USB 属性]。

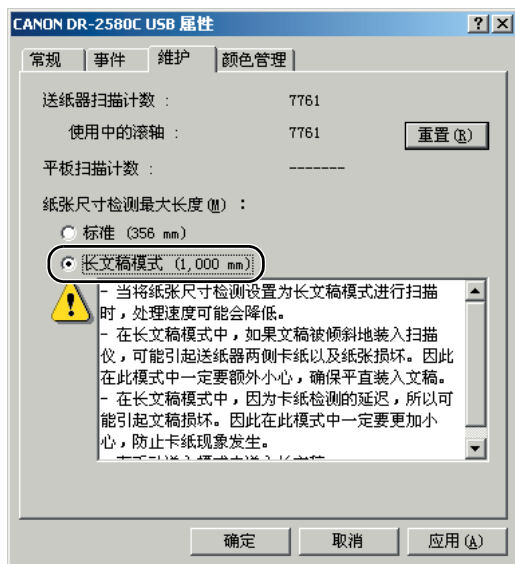


2. 单击 [维护] 选项卡。





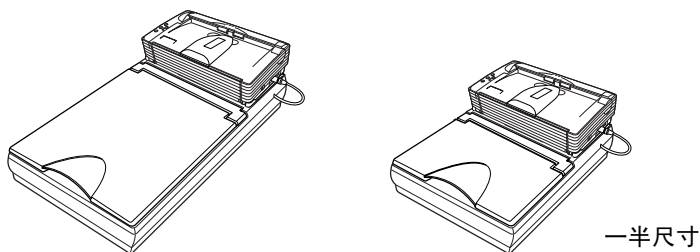
3. 单击 [长文稿模式 (1,000 mm)] 复选框。



4. 单击 [应用]，从而更改扫描仪的设置。
5. 单击 [确认]，关闭 [扫描仪和照相机属性]。
6. 关闭扫描仪电源，然后重新打开。

## 平板扫描仪装置（可选件）

可选的平板扫描仪装置可用于 DR-2580C。平板扫描仪装置可用于扫描厚文稿、书籍及其它无法穿过送纸器的文稿，无需更改扫描仪或应用程序。



平板扫描仪装置（连接至 DR-2580C）



### 注释

平板扫描仪装置在单机配置下无法工作。  
有关详细信息，请联系当地的佳能授权经销商或客户服务部。

---

## 7. 扫描提示

---

本节叙述设置和使用扫描仪的帮助性提示。安装 ISIS/TWAIN 驱动程序时参照这些提示。有关本节未尽事宜，请参见第 61 页上的“软件设置”。

---

### 扫描双面文稿

- **我要扫描双面文稿。**  
设置扫描面为 [ 双面 ]。  
参见第 62 页上的“ISIS 驱动程序设置 ⑦”和第 64 页上的“TWAIN 驱动程序设置 ⑦”。

---

### 扫描非标准尺寸的文稿

- **我要扫描非标准尺寸的文稿**  
当用指定的标准尺寸扫描非标准尺寸的文稿时，扫描图像外围会出现黑色页边空白。如果要扫描非标准尺寸的文稿，设置“纸张尺寸”为 [ 自动检测 ]。系统会自动检测文稿尺寸。  
参见第 62 页上的“ISIS 驱动程序设置 ③”和第 64 页上的“TWAIN 驱动程序设置 ③”。
- **我要扫描特长的文稿。**  
将扫描仪设置为长文稿模式，并将“纸张尺寸”设置为 [ 自动检测 ]。可扫描长达 1,000mm 的文稿。  
参见第 50 页上的“长文稿模式”。  
参见第 62 页上的“ISIS 驱动程序设置 ③”和第 64 页上的“TWAIN 驱动程序设置 ③”。
- **我要注册非标准尺寸的文稿**  
可将非标准文稿尺寸注册为自定义纸张尺寸。  
参见第 62 页上的“ISIS 驱动程序设置 ⑫”和第 64 页上的“TWAIN 驱动程序设置 ⑫”。
- **我要扫描文稿的唯一部分**  
可在扫描前指定扫描区域。但是，应注意当将“纸张尺寸”设为 [ 自动检测 ] 时，不能指定扫描区域。  
参见第 62 页上的“ISIS 驱动程序设置 ⑬”和第 64 页上的“TWAIN 驱动程序设置 ⑬”。

---

## 扫描多文稿

- **我要划分不能立刻放入多个文稿中的文稿并将其作为单个文件扫描**  
将扫描仪设置中的“送入选项”设为 [ 自动送入 ]。  
当扫描仪检测文稿时，扫描会自动开始，而且可继续扫描成批文稿，直至完成作业。  
当将“送入选项”设为 [ 面板送入 ] 时，要在放置好文稿并按“扫描”按钮时才能启动扫描。当放置文稿后需要对准文稿边缘时，这是一种便捷的方式。  
参见第 62 页上的“ISIS 驱动程序设置 ⑧”和第 64 页上的“TWAIN 驱动程序设置 ⑧”。
- **我要通过单独文稿划分扫描图像，以便将其存储为单独文件**  
设置“送入选项”为 [ 自动 ] 或 [ 面板 ]，然后设置 [ 分批 ] 为 [ 自动 ]（仅为 ISIS 驱动程序）。  
参见第 62 页上的“ISIS 驱动程序设置 ⑧”和第 62 页上的“ISIS 驱动程序设置 ⑨”。
- **我要每次扫描一张文稿**  
将“送入选项”设为 [ 自动送入 ] 或 [ 面板送入 ]，以便每次扫描一张纸。扫描一页文稿后扫描中断。  
如果将“送入选项”设为 [ 自动送入 ] 并且下一文稿被装入，扫描仪会在它检测到下一文稿时开始扫描。  
如果将“送入选项”设为 [ 面板送入 ]，且装入下一文稿，扫描仪会在“扫描”按钮被按下时开始扫描。  
参见第 62 页上的“ISIS 驱动程序设置 ⑧”和第 64 页上的“TWAIN 驱动程序设置 ⑧”。
- **同时送入多页文稿时，我要停止扫描。**  
启用多页送纸检测功能。如果扫描仪检测到同时送入两页文稿的情况，则停止送纸。  
参见第 62 页上的“ISIS 驱动程序设置 ②”和第 64 页上的“TWAIN 驱动程序设置 ②”。

## 扫描文稿包括空白页

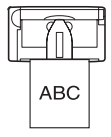
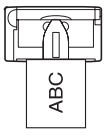
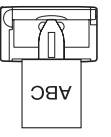
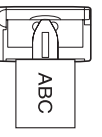
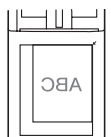
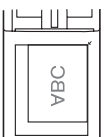
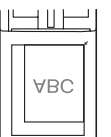
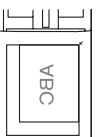


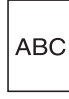

- 我要跳过文稿中的空白页。  
设置“扫描页面”为[跳过空白页]。未执行[双面扫描]，空白页被跳过。  
参见第 62 页上的“ISIS 驱动程序设置 ⑦”和第 64 页上的“TWAIN 驱动程序设置 ⑦”。
- 即使设置 [ 跳过空白页 ] 也不跳过空白页。  
设置更高的 [ 黑点比率 ] 值（向右调节滑块）。如果设置了较低的 [ 黑点比率 ] 值，有时由于文稿上的背景色或污迹而不跳过空白页。
- 将写满文字的文稿作为空白页跳过。  
设置更低的 [ 黑点比率 ] 值（向左调节滑块）。如果设置了较高的 [ 黑点比率 ] 值，有时甚至会将写满文字的文稿作为空白页跳过。



当不跳过空白页时，调节滑块至右侧。  
当不跳过空白页时，调节滑块至右侧。

## 调节扫描的图像

- 我要清楚扫描深色背景图像**  
 设置“模式”为 [ 文本增强 ]。删除文稿背景以增强文本。  
 参见第 62 页上的“ISIS 驱动程序设置 ②”和第 64 页上的“TWAIN 驱动程序设置 ②”。
- 我要反转黑白区域，扫描文稿**  
 将扫描模式设置为 [ 黑白 ]、[ 错误扩散 ] 或 [ 高级文本增强 ]，勾选 [ 黑白反转 ] 复选框。在扫描后的图像中反转黑白区域（仅为 TWAIN 驱动程序）。  
 参见第 64 页上的“TWAIN 驱动程序设置 ②”和第 64 页上的“TWAIN 驱动程序设置 ⑩”。
- 我要旋转扫描后的图像**  
 在 [ 文稿方向 ] 中指定旋转量（0°、90°、180°、270°）。根据文稿的放置情况，按如下方式旋转图像。

送纸器，文稿： 面朝上				
平板，文稿： 面朝下				
文稿方向 (顺时针)	0°	90°	180°	270°
输出图像				

参见第 62 页上的“ISIS 驱动程序设置 ⑮”和第 64 页上的“TWAIN 驱动程序设置 ⑮”。

- 我要旋转图像，与文稿上的文本保持一致**  
 勾选 [ 文本方向识别 ] 复选框。扫描仪检测文稿中的文本方向，每次将扫描后的图像旋转 90°。  
 参见第 62 页上的“ISIS 驱动程序设置 ⑰”和第 64 页上的“TWAIN 驱动程序设置 ⑰”。
- 我要跳过特殊色彩**  
 指定在 [ 除色 ] 中扫描期间要跳过的色彩。  
 参见第 62 页上的“ISIS 驱动程序设置 ⑳”和第 64 页上的“TWAIN 驱动程序设置 ㉑”。

- **我要增强特殊色彩（红、蓝、绿）**  
在 [ 除色 ] 中选择要增强的色彩（红、蓝或绿）。  
参见第 62 页上的“ISIS 驱动程序设置 ⑳”和第 64 页上的“TWAIN 驱动程序设置 ㉑”。
- **我要增强图像轮廓**  
调节“边缘强调”设置。  
参见第 62 页上的“ISIS 驱动程序设置 ㉒”和第 62 页上的“ISIS 驱动程序设置 ㉓”。
- **我要删除图像周围的黑色边界**  
勾选 [ 消除黑框 ] 复选框。  
参见第 62 页上的“ISIS 驱动程序设置 ㉔”和第 64 页上的“TWAIN 驱动程序设置 ㉕”。
- **当扫描有装订孔的文稿时，我要删除留下的黑点**  
勾选 [ 穿孔移除 ] 复选框。  
参见第 62 页上的“ISIS 驱动程序设置 ㉖”和第 64 页上的“TWAIN 驱动程序设置 ㉗”。

---

## 预扫描功能

- 我要在扫描前预览图像

勾选 [ 预扫描 ] 复选框。

扫描开始时，单页文件得到扫描，因此可检查显示于扫描面板上预览窗口中的图像。

参见第 62 页上的“ISIS 驱动程序设置 ⑩”以及第 64 页上的“TWAIN 驱动程序设置 ⑨”。

---

## 注册设置

- 我要再次使用预置的扫描条件

分配名称至扫描条件并将其注册为用户偏爱。如果选择已经注册的用户偏爱名称，设置的条件会覆盖所选的用户偏爱。

参见第 62 页上的“ISIS 驱动程序设置 ①”和第 64 页上的“TWAIN 驱动程序设置 ①”。

---

## 平板扫描（可选项）

- 我要在平板上扫描

将“扫描面”设置为 [ 平板 ] 或 [ 自动 ]。当将扫描面设为 [ 自动 ] 时，在文稿送入口上无文稿的情况下可扫描 [ 平板 ] 上的文稿。

**如果未连接平板装置，则“扫描面”设置中不显示 [ 平板 ] 和 [ 自动 ]。**  
参见第 62 页上的“ISIS 驱动程序设置 ⑦”和第 64 页上的“TWAIN 驱动程序设置 ⑦”。

## 8. 软件设置

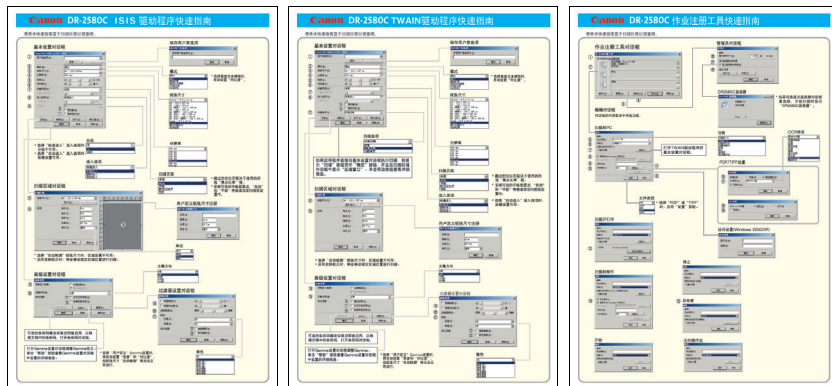
本节叙述设置 ISIS 驱动程序、TWAIN 驱动程序和作业注册工具时的设置项目。有关更多详情，请阅读每一个项目的帮助文件。

ISIS 驱动程序设置 .....	第 62 页
TWAIN 驱动程序设置 .....	第 64 页
作业注册工具设置 .....	第 66 页



### 注释

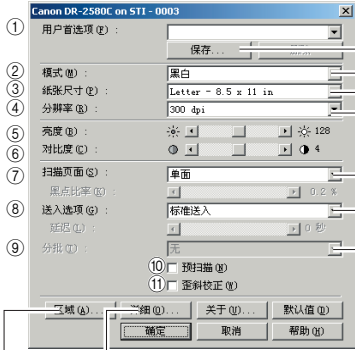
- ISIS 驱动程序设置部分将说明 CapturePerfect 3.0 中显示的对话框。某些 ISIS 兼容应用程序中可能不显示基本设置对话框。这种情况下，显示包括基本设置对话框中的某些功能的高级设置对话框。
- TWAIN 驱动程序设置部分将说明作业注册工具对话框中“扫描仪设置”显示的对话框。
- 对于从基本设置对话框中直接执行扫描的 TWAIN 兼容应用程序，基本设置对话框中显示 [ 扫描 ] 按钮，而非 [ 确认 ] 按钮，高级设置对话框中显示 [ 预览 ] 按钮和区域窗口。
- PDF 文件包括本用户指南（在安装光盘上），配有与本节信息内容相同的“快速指南”。打印该指南并将其保存于扫描仪旁，以便使用。





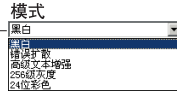
# ISIS 驱动程序设置

## 基本设置对话框

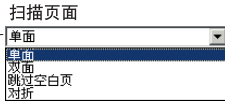
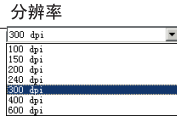
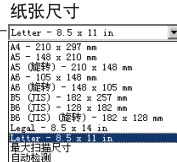


- ① 用户首选项 (U)
- ② 模式 (M)
- ③ 纸张尺寸 (S)
- ④ 分辨率 (R)
- ⑤ 亮度 (B)
- ⑥ 对比度 (C)
- ⑦ 扫描页面 (P)
- ⑧ 送入选项 (I)
- ⑨ 延迟 (D)
- ⑩ 预扫描 (P)
- ⑪ 歪斜校正 (C)

## 保存用户首选项



\* 选择高级文本增强时，自动设置“对比度”。



\* 跳过的空白页取决于使用的所选“黑点比率”值。  
\* 安装可选的平板装置后，“自动”和“平板”将被添加至扫描面设置中。

**分批**

\* 选择“标准送入”送入选项时，分批不可用。  
\* 选择“自动送入”送入选项时，延缓设置可用。

**送入选项**

标准送入  
自动送入  
自动送入

## 扫描区域对话框

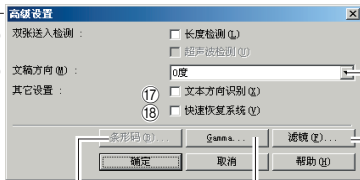


\* 选择“自动检测”纸张尺寸时，区域设置不可用。  
\* 启用歪斜校正时，将会移动指定区域位置进行扫描。

## 用户定义纸张尺寸注册



## 高级设置对话框



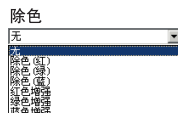
可选的条形码模块安装后即被启用，以检测文稿中的条形码，打开条形码对话框。

打开Gamma设置对话框调整Gamma校正。单击“帮助”按钮查看Gamma设置对话框中设置的详细信息。

\* 选择“用户定义”Gamma设置时，将自动设置“亮度”和“对比度”，但纸张尺寸“自动检测”将无法正常运行。



## 过滤器设置对话框



## 基本设置对话框

- ① 用户首选项  
命名并保存设置  
☞ 名称最多可由 32 个字符组成。
- ② 模式  
选择扫描模式。
- ③ 纸张尺寸  
选择要扫描的纸张尺寸。  
☞ 选择“自动检测”可在扫描时自动检测纸张尺寸。
- ④ 分辨率  
选择扫描分辨率。
- ⑤ 亮度  
调整扫描图像的亮度。  
选择文本增强模式时，自动设置“亮度”。
- ⑥ 对比度  
调整扫描图像的对比度。  
☞ 选择黑白或文本增强模式时，自动设置“对比度”。
- ⑦ 扫描页面  
指定要扫描文稿的页面。  
☞ 选择“跳过空白页”时，会跳过由“黑点比率”值确定为空白的图像。  
☞ 选择“对折”时，扫描文稿的两面，并将显示的图像组合成一幅图。有关对开纸的详细情况，请参阅用户指南中的“对开纸扫描（对折文稿）”（参见第49页）。  
☞ 跳过空白页时，“黑点比率”会指定黑色区域的比率（0 至 20%）。
- ⑧ 送入选项  
选择文稿的送入方式。  
☞ “标准送入”自应用程序启动扫描后，扫描已装入文稿。  
☞ 设为“面板送入”时，放置文稿后，按下被指定为开始的作业按钮时，开始扫描。  
☞ “自动送入”只要扫描仪检测到已装入文稿，便开始扫描。
- ⑨ 分批  
选择“面板送入”或“自动送入”送入选项时，启用此设置。  
可以分批方式扫描文稿。
- ⑩ 预扫描  
扫描启动时，扫描一页文稿，并在预扫描窗口中显示其图像。
- ⑪ 歪斜校正  
当文稿页面斜向送入时，校正扫描图像。

## 扫描区域对话框

- ⑫ 纸张尺寸  
选择要扫描的纸张尺寸。  
☞ 单击“用户定义”将非标准文稿尺寸注册为用户定义纸张尺寸。
- ⑬ 区域  
指定要扫描的区域。  
☞ 纸张尺寸选择为“自动检测”时，禁用这些设置。
- ⑭ 区域窗口  
此窗口显示了当前纸张尺寸设置。  
☞ 拖动鼠标可调整指定的扫描区域。

## 高级设置对话框

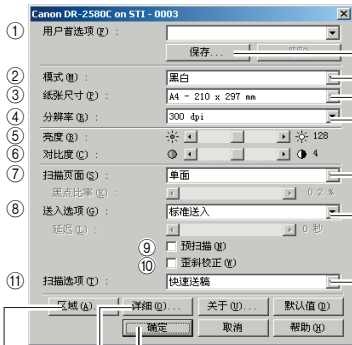
- ⑮ 多页送纸检测  
扫描仪检测到同时送入多页文稿的情况时，将停止送纸。
- ⑯ 文稿方向  
根据要扫描的文稿方向指定扫描图像顺时针旋转。
- ⑰ 文本方向识别  
检测扫描图像的文本方向，并将图像以 90 度增量旋转以校正文本方向。
- ⑱ 快速恢复系统  
选择此项，防止扫描过程中因卡纸或类似错误导致送入中断时发送应用程序错误报告。解决中断问题后，即可用标准操作恢复扫描。

## 过滤器设置对话框

- ⑲ 背面亮度 / 对比度  
扫描仪检查文稿正面和背面间明暗度的差异，调节背面的对比度和亮度。
- ⑳ 边缘强调  
增强扫描图像的轮廓。
- ㉑ 除色  
此功能对“24 位彩色”以外的所有扫描模式有效，当扫描文稿正面和背面时，可选择跳过（除去）红色、绿色或蓝色或增强红色。
- ㉒ 消除黑框  
消除可能在扫描图像周围生成的黑色边框。
- ㉓ 穿孔移除  
消除扫描文稿装订孔造成的扫描图像中的黑色孔状图案。

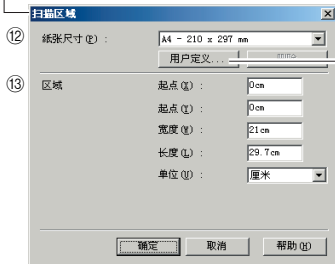
# TWAIN 驱动程序设置

## 基本设置对话框



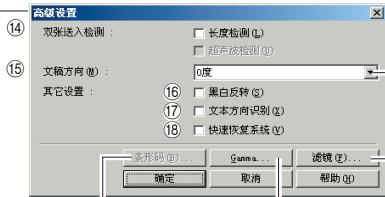
如果应用程序直接从基本设置对话框执行扫描，则显示“扫描”按钮而非“确定”按钮，并且在扫描区域对话框中显示“区域窗口”。单击帮助按钮查看详细消息。

## 扫描区域对话框



- \* 选择“自动检测”纸张尺寸时，区域设置不可用。
- \* 启用歪斜校正时，将会移动指定区域位置进行扫描。

## 高级设置对话框

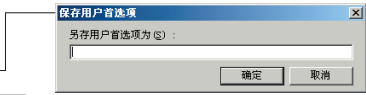


可选的条形码模块安装后即被启用，以检测文稿中的条形码，打开条形码对话框。

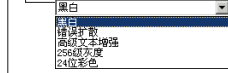
打开Gamma设置对话框调整Gamma。单击“帮助”按钮查看Gamma设置对话框中设置的详细信息。

\* 选择“用户定义”Gamma设置时，将自动设置“亮度和“对比度”，但纸张尺寸“自动检测”将无法正常运行。

## 保存用户首选项

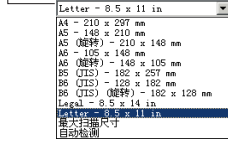


## 模式

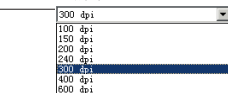


\* 选择高级文本增强时，自动设置“对比度”。

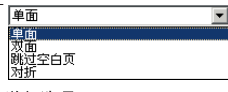
## 纸张尺寸



## 分辨率



## 扫描页面



\* 跳过的空白页取决于使用的所选“黑点比率”值。

\* 安装可选的平板装置后，“自动”和“平板”将被添加至扫描面设置中。

## 送入选项



\* 选择“自动送入”送入选项时，延缓设置可用。

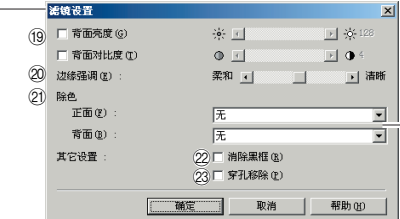
## 用户定义纸张尺寸注册



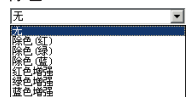
## 文稿方向



## 过滤器设置对话框



## 除色



## 基本设置对话框

- ① 用户首选项  
命名并保存设置。  
☞ 名称最多可由 32 个字符组成。
- ② 模式  
选择扫描模式。
- ③ 纸张尺寸  
选择要扫描的纸张尺寸。  
☞ 选择“自动检测”可在扫描时自动检测纸张尺寸。
- ④ 分辨率  
选择扫描分辨率。
- ⑤ 亮度  
调整扫描图像的亮度。  
选择文本增强模式时，自动设置“亮度”。
- ⑥ 对比度  
调整扫描图像的对比度。  
☞ 选择黑白或文本增强模式时，自动设置“对比度”。
- ⑦ 扫描页面  
指定要扫描文稿的页面。  
☞ 选择“跳过空白页”时，会跳过由“黑点比率”值确定为空白的图像。  
☞ 选择“对折”时，扫描文稿的两面，并将显示的图像组合成一幅图。有关对开纸的详细信息，请参阅用户指南中的“对开纸扫描（对折文稿）”（参见第49页）。  
☞ 跳过空白页时，“黑点比率”会指定黑色区域的比率（0 至 20%）。
- ⑧ 送入选项  
选择文稿的送入方式。  
☞ “标准送入”自应用程序启动扫描后，扫描已装入文稿。  
☞ “面板送入”通过扫描仪的扫描按钮启动扫描后，扫描所有已装入文稿。  
☞ “自动送入”扫描仪检测到已装入文稿时，启动扫描。
- ⑨ 预扫描  
扫描启动时，扫描一份文稿，并在预扫描窗口中显示其图像。
- ⑩ 歪斜校正  
当文稿页面斜向送入时，校正扫描图像。
- ⑪ 扫描选项  
指定扫描期间的操作。  
☞ “标准”：扫描并弹出一页后，扫描下一页。  
☞ “快速送稿”：连续扫描文稿。  
☞ “扫描单页”：设置扫描页面并选定“单面”，仅扫描一页。

## 扫描区域对话框

- ⑫ 纸张尺寸  
选择要扫描的纸张尺寸。  
☞ 单击“用户定义”将非标准文稿尺寸注册为用户定义纸张尺寸。
- ⑬ 区域  
指定要扫描的区域。  
☞ 纸张尺寸选择为“自动检测”时，禁用这些设置。

## 高级设置对话框

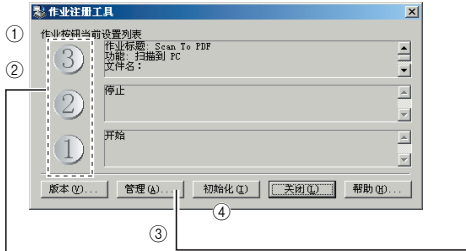
- ⑭ 多页送纸检测  
扫描仪检测到同时送入多页文稿的情况时，将停止送纸。
- ⑮ 文稿方向  
根据要扫描的文稿方向指定扫描图像顺时针旋转。
- ⑯ 黑白反转  
选择“黑白”、“错误扩散”或“文本增强”模式时，扫描图像中的黑白两色将会颠倒。
- ⑰ 文本方向识别  
检测扫描图像的文本方向，并将图像以 90 度增量旋转以校正文本方向。
- ⑱ 快速恢复系统  
选择此项，防止扫描过程中因卡纸或类似错误导致送入中断时发送应用程序错误报告。解决中断问题后，即可用标准操作恢复扫描。

## 过滤器设置对话框

- ⑲ 背面亮度 / 对比度  
扫描仪检查文稿正面和背面间明暗度的差异，调节背面的对比度和亮度。
- ⑳ 边缘强调  
增强扫描图像的轮廓。
- ㉑ 除色  
此功能对“24 位彩色”以外的所有扫描模式有效，当扫描文稿正面和背面时，可选择跳过（除去）红色、绿色或蓝色或增强红色。
- ㉒ 消除黑框  
消除可能在扫描图像周围生成的黑色边框。
- ㉓ 穿孔移除  
消除扫描文稿装订孔造成的扫描图像中的黑色孔状图案。

# 作业注册工具设置

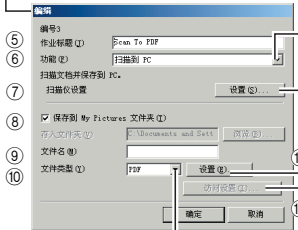
## 作业注册工具对话框



### 编辑对话框

对话框的内容取决于所选功能。

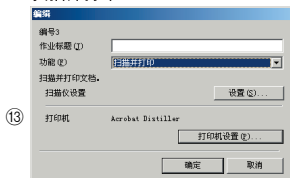
### 扫描到PC



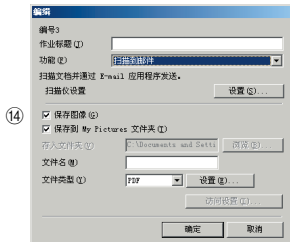
### 文件类型

\* 选择“PDF”或“TIFF”时，启用“设置”按钮。

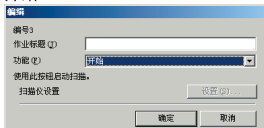
### 扫描并打印



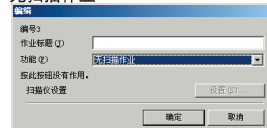
### 扫描到邮件



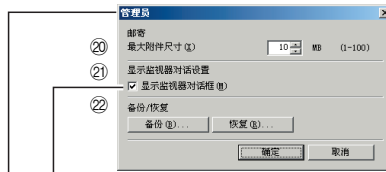
### 开始



### 无扫描作业



## 管理员对话框

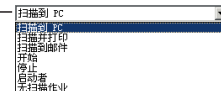


## DR2580C 监视器



\* 如果勾选显示监视器对话框复选框，开始扫描时显示“DR2580C监视器”。

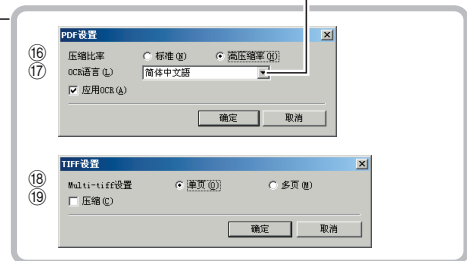
## 功能



## OCR语言



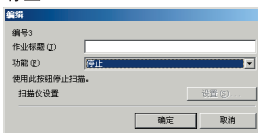
## PDF/TIFF设置



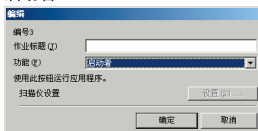
## 访问设置(Windows 2000/XP)



## 停止



## 启动者



## 作业注册工具对话框

- ① 作业按钮当前设置列表  
显示为作业按钮注册的设置。
- ② 作业按钮 (1-3)  
表示扫描仪上的作业按钮。单击这些按钮时，编辑对话框打开。
- ③ “管理”按钮  
打开管理员对话框。
- ④ “初始化”按钮  
将作业按钮恢复至其出厂设置。

## 编辑对话框

- ⑤ 作业标题  
输入要在作业按钮设置列表中显示的作业标题。  
☞ 最多可输入 29 个单字节字母数字或假名字符。
- ⑥ 功能  
选择分配给扫描按钮的功能。  
☞ 作业注册工具对话框的内容取决于所选功能。
- ⑦ 扫描仪设置  
打开 TWAIN 驱动程序的基本设置对话框以配置扫描仪。
- ⑧ 保存到 My Pictures 文件夹  
将扫描图像保存到“我的文档”中“My Pictures”（我的图片）文件夹中。  
☞ 未选中此复选框时，可指定保存图像的目标文件夹。
- ⑨ 文件名  
指定文件名。  
☞ 通过给指定文件名附加时间戳来创建图像文件的名称。
- ⑩ 文件类型  
选择保存图像的文件格式。  
☞ 选择“PDF”或“TIFF”时，启用“设置”按钮。
- ⑪ “设置”按钮  
选择了 PDF 或 TIFF 文件类型时，启用此按钮，并打开 PDF 或 TIFF 设置对话框。  
☞ PDF 设置对话框提供了“压缩”和“OCR”设置。  
☞ TIFF 设置对话框提供了“Multi-tiff 设置”和“压缩”设置。
- ⑫ “访问设置”按钮  
使用 Windows 2000/XP 时，可用此按钮，并可打开访问设置对话框。  
☞ 输入正确的用户名和密码以获取共享网络文件夹的访问权。
- ⑬ 打印机  
显示默认打印机。单击“打印机设置”按钮可更改打印机设置。
- ⑭ 保存图像  
选中此复选框使用“添加为 E-mail 附件”或“通过 E-Mail 发送”保存扫描图像。
- ⑮ 启动者  
启动利用 Windows 事件功能设置的应用程序。详细信息请参阅用户指南（参阅第 40 页）。

## PDF/TIFF 设置

- ⑯ 压缩比率  
选择“标准”或“高压缩率”比率。  
☞ “高压缩率”可缩小文件尺寸，但也会略微降低图像质量。  
☞ “高压缩率”可用于灰度和彩色图像。
- ⑰ OCR 语言 / 应用 OCR  
可将文稿中印制文本识别为字符，并将文本数据添加到 PDF 文件中。  
☞ 选择“应用 OCR”复选框时，识别的文本数据会保存到 PDF 文件中印制文本所在的位置。  
☞ 应用 OCR 时，不管 TWAIN 驱动程序配置的设置如何，都会启用歪斜校正。
- ⑱ Multi-tiff 设置  
选择多页图像的保存方式。  
☞ “单页”通过与页数对应的 TIFF 文件数，一页创建一个文件。  
☞ “多页”将所有页面的图像保存为一个文件。
- ⑲ 压缩  
保存图像文件前进行压缩。  
☞ 黑白图像被压缩为 CCITT Group 4 图像，而灰度和彩色图像被压缩为 JPEG 图像。

## 管理员对话框

- ⑳ 最大附件尺寸  
指定可作为电子邮件附件的最大图像文件的大小。
- ㉑ 显示监视器对话框  
按下扫描按钮时，出现 DR2580C 监视器对话框并显示扫描进程。
- ㉒ 作业备份 / 恢复  
备份和恢复已注册作业。  
☞ 备份文件可存储在另一台 DR-2580C 上。



# 第 3 章

## 附录

1. 日常维护	70
清洁扫描仪	70
清洁送纸路径	70
清洁传感器玻璃、罩板和滚轴	71
2. 拆装滚轴	74
滚轴更换周期	74
重置计数器	75
拆装送入滚轴	79
拆装减速滚轴	83
3. 故障排除	87
扫描仪未接通电源	87
未识别扫描仪	87
扫描仪未经执行	88
扫描速度慢	88
文稿未正确送入	89
保存的图像文件未打开	90
扫描结果与预期的不同	90
平板扫描仪（可选件）未正常工作	91
4. 卸载软件	93
卸载 ISIS/TWAIN 驱动程序 / 作业注册工具	95
卸载 CapturePerfect 3.0	97
5. 规格	99
规格	99
外部尺寸	102



---

## 1. 日常维护

---

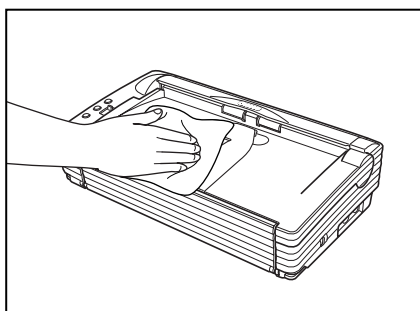
请按下面的说明定期清洁扫描仪，以维持最佳的扫描质量。

### ⚠ 注意

- 清洁扫描仪或扫描仪内部时，请关闭电源开关并从插座上拔下电源线。
- 拆装滚轴时切勿使用蛮力。否则可能会损坏滚轴。
- 严禁使用涂料稀释剂、酒精或其他有机溶剂清洁扫描仪。这类溶剂会使扫描仪外部损坏或脱色。此外，它们还有火灾或电击的危险。

### 清洁扫描仪

要清洁扫描仪外部，请在水或中性洗涤剂中将布浸湿，拧干后擦拭污垢。然后用一块软性的干布擦干湿气。



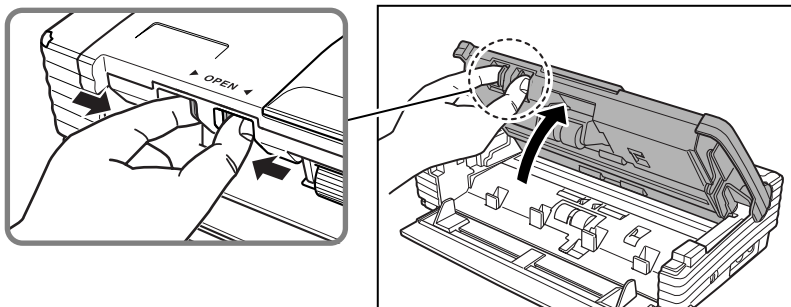
### 清洁送纸路径

文稿送入口及扫描器内的灰尘或纸屑可能使扫描图像上出现线条。使用吹风机定期清洁文稿送入口及扫描器内的灰尘和纸屑。结束一次较大的扫描作业后，应关闭扫描仪电源，然后清除所有纸屑。

## 清洁传感器玻璃、罩板和滚轴

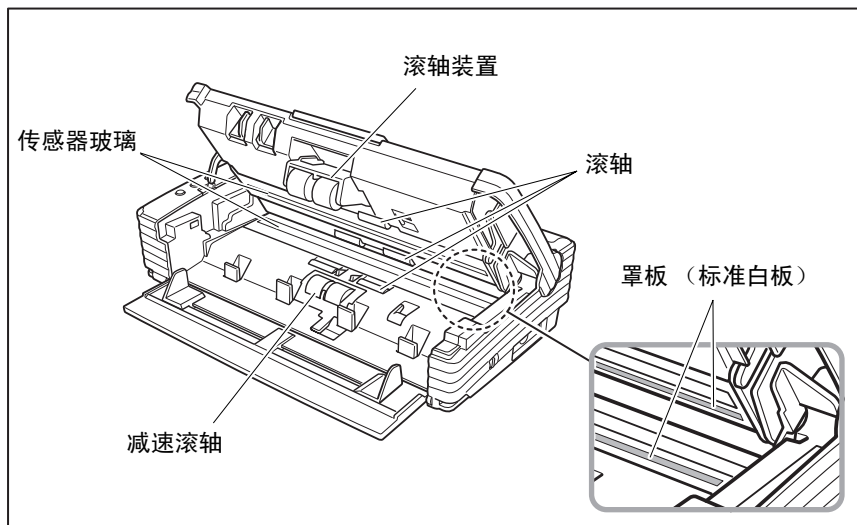
如果扫描图像上有多余的痕迹，或者扫描的文稿比较脏，则说明扫描仪内的传感器玻璃或滚轴可能较脏。请定期对其进行清洁。

1. 按压两端的打开（OPEN）松脱钮，将上部装置抬起。

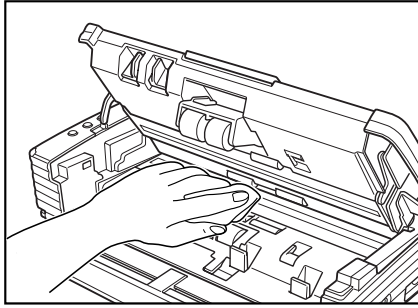


### 注释

- 传感器玻璃及各种滚轴的位置如下所示。
- 本扫描仪在上端和下端传感器玻璃的前面及后面使用了 2mm 宽的白色罩板。扫描过程中，扫描仪将利用罩板来判定白色的标准。如果罩板比较脏，扫描后的图像上就会出现斑纹。请定期清洁罩板，以确保获得良好的扫描结果。



2. 使用吹风机确保扫描仪内部没有灰尘和纸屑。
3. 用一块洁净的干布擦拭掉传感器玻璃上的污垢。  
顶端和底端的传感器玻璃都要进行擦拭。



**!** **注意**  
请勿用喷洒型清洗剂清洁扫描仪。否则会弄湿诸如光源等精密仪器，从而导致故障。

**!** **重要**  
传感器玻璃上的划伤可在图像上留下痕迹，并可导致送纸错误。如果传感器玻璃上有划伤，请联系当地的佳能授权经销商或客户服务部。

4. 用市场上出售的棉药签清除传感器玻璃前后罩板上的所有污垢。

**!** **重要**  
顶端和底端的罩板都要进行擦拭。

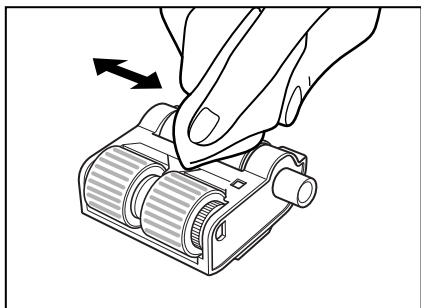
5. 用一块略有湿气但已充分绞干的布擦拭滚轴。

**!** **重要**

- 请勿使用洗涤剂清洁滚轴，因为滚轴上有洗涤剂时会引起送纸错误。
- 如果无法自由旋转滚轴，请勿强行旋转。您只需清洁能看到的部位。强行旋转滚轴可引起送纸错误。

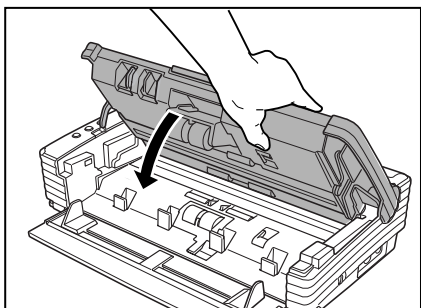
6. 取下滚轴装置和减速滚轴（参见第 79 页上的“拆装送入滚轴”）。

7. 用一块略有湿气但已充分绞干的布擦拭取下的滚轴。



8. 连接拆下的滚轴（参见第 79 页上的“拆装送入滚轴”）。

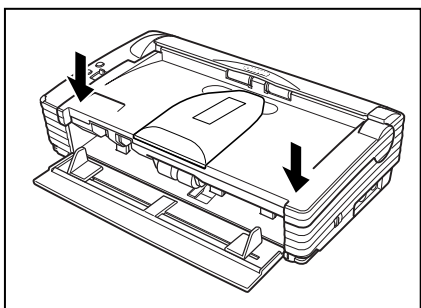
9. 慢慢关闭上部装置。



**重要**

请勿强力关闭上部装置。否则可能会损坏扫描仪。

10. 用双手按压两边，直到听到一声咔哒声，以确保上部装置完全合好。



## 2. 拆装滚轴

清洁或更换滚轴时，请遵照相关步骤拆装滚轴装置及减速滚轴。

### 重要

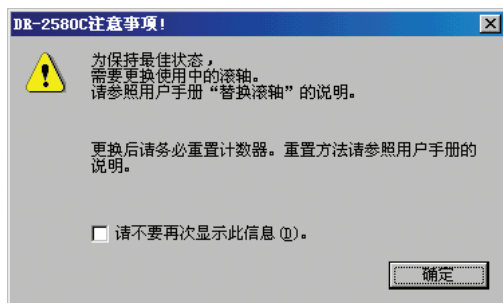
送入滚轴是消耗品。当滚轴有磨损迹象时，卡纸及送纸错误出现的几率就会增加。这种情况下，请购买一套更换滚轴工具包并更换滚轴装置及减速滚轴。

### 注意

拆装滚轴时切勿使用蛮力。否则可能会损坏滚轴。

## 滚轴更换周期

所用滚轴送入的页面超过 100,000 页时，计算机上会出现更换滚轴的提示信息。请购买一套更换滚轴工具包并更换滚轴装置及减速滚轴。



### 重要

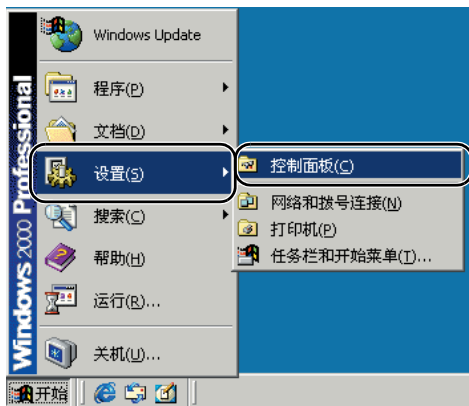
- 如果经常出现送纸错误，请检查一下滚轴的磨损情况，必要时可在显示更换消息前更换滚轴。
- 更换滚轴后务必重置计数器（参见第 75 页上的“重置计数器”）。
- 有关更换滚轴工具包（滚轴装置及减速滚轴）的信息，请联系当地的佳能授权经销商或客户服务部。

## 重置计数器

更换送入滚轴后，打开 [ 计数器设置 ] 对话框并重置计数器。

### 1. 按以下程序打开 [ 计数器设置 ] 对话框。

1. 单击 [ 开始 ] 按钮 → 单击 [ 开始 ] 菜单上的 [ 设置 ] → 单击 [ 控制面板 ] (对于 Windows XP, 单击 [ 开始 ] 按钮 → 单击 [ 控制面板 ] )。



2. 对于 Windows XP, 将控制面板切换至经典视图, 或选择工作区中的 [ 打印机和其他硬件 ]。

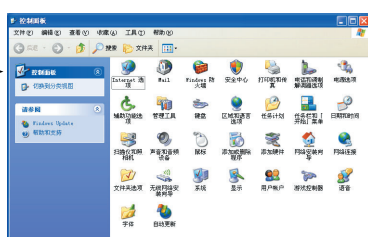
控制面板 (分类视图)



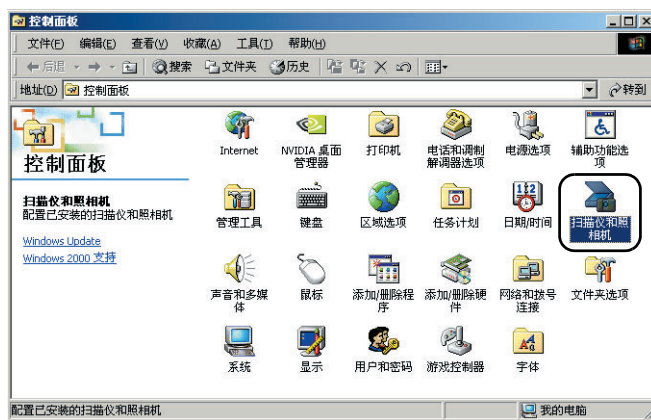
打印机和其他硬件



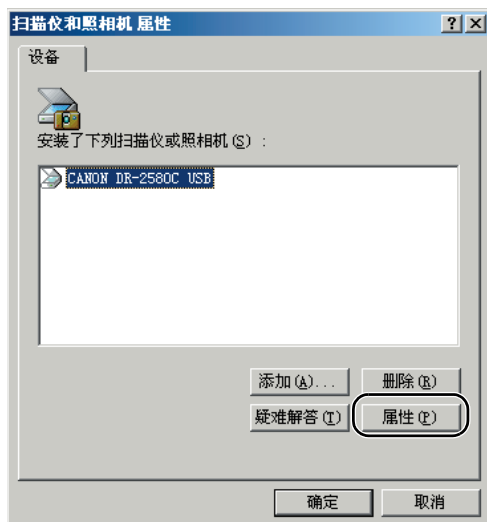
控制面板 (经典视图)



3. 双击 [ 扫描仪和照相机 ] 图标。



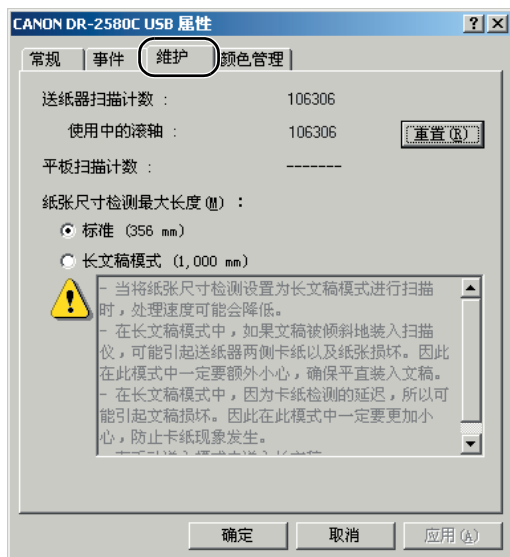
4. 选择 [ CANON DR-2580C USB ], 然后单击 [ 属性 ]。



显示 [Canon DR-2580C USB 属性]。

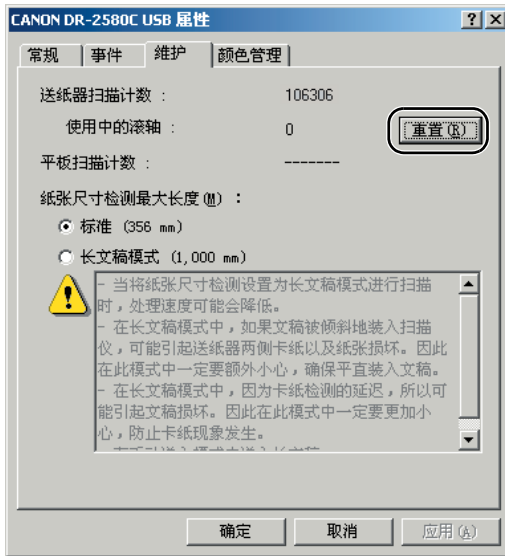


2. 单击 [维护] 选项卡。





3. 按 [ 重置 ] 按钮，确保将所用滚轴的计数器设为 0。



## 拆装送入滚轴

清洁或更换滚轴时，请遵照以下步骤拆装滚轴装置。



注释

安装滚轴装置时，请按照拆卸步骤操作滚轴固定杆，然后安装滚轴装置。

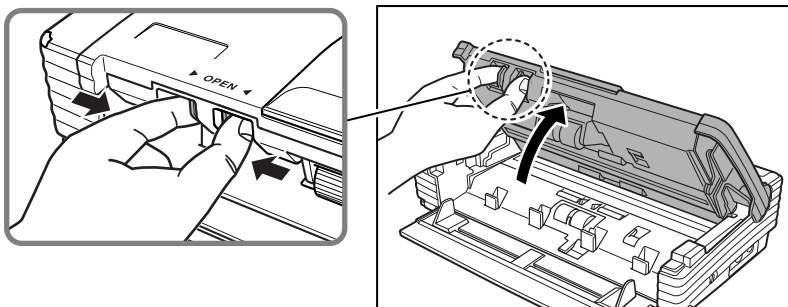


注意

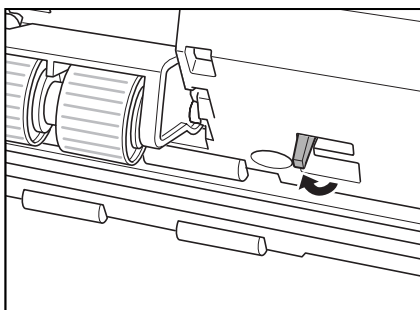
拆装滚轴时切勿使用蛮力。否则可能会损坏滚轴。

## 拆卸滚轴装置

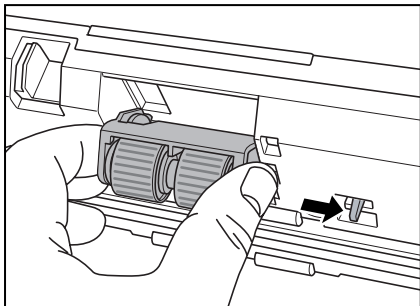
1. 按压两端的打开（OPEN）松脱纽，将上部装置抬起。



2. 朝您的方向扳动辊轴锁定杆。

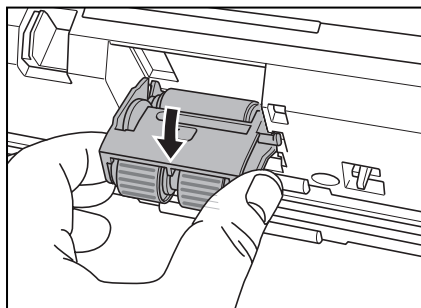


3. 用手撑住滚轴装置，然后向右滑动辊轴锁定杆。

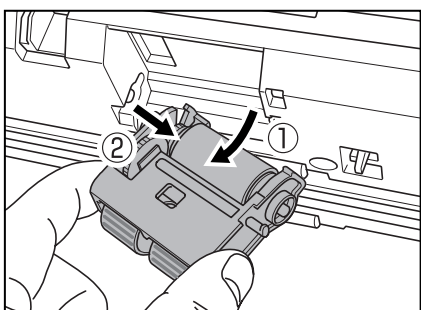


---

**4.** 放低滚轴装置。



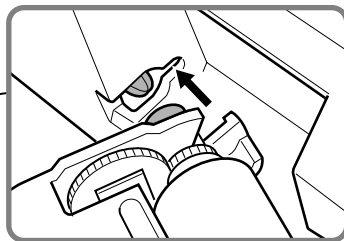
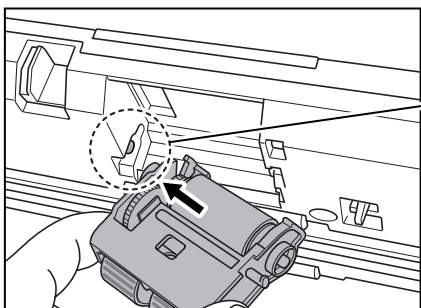
**5.** 先卸下滚轴装置 (1) 的右端，然后取下滚轴装置 (2)。



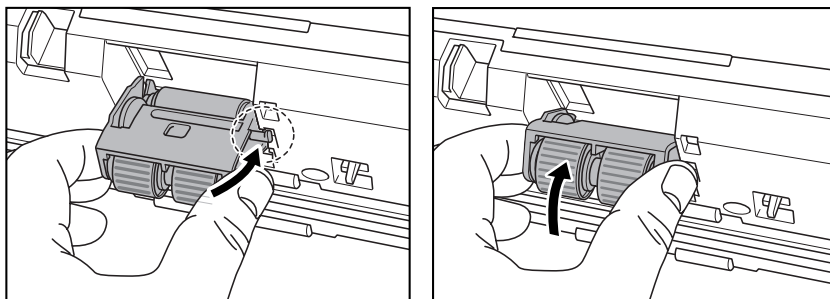
---

### 安装滚轴装置

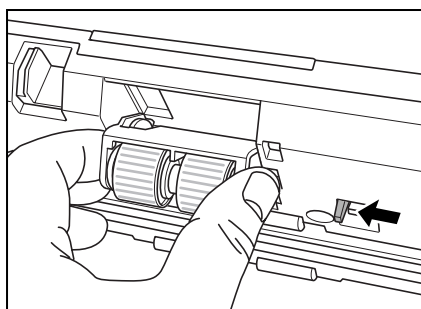
**1.** 将滚轴装置放到扫描仪的轴上。



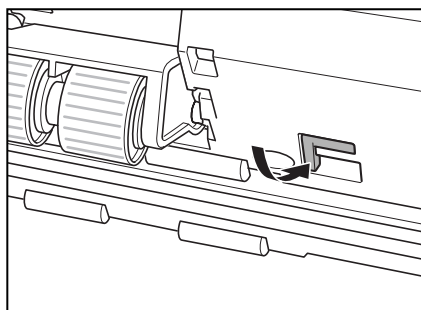
2. 将滚轴装置的突起部分插入扫描仪的凹槽中，然后提起滚轴装置。



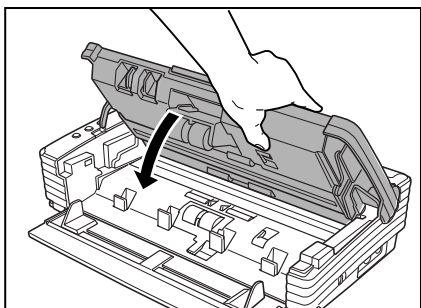
3. 将辊轴锁定杆向左滑动。



4. 向扫描仪的后面扳动辊轴锁定杆，从而将滚轴装置锁定就位。



5. 慢慢关闭上部装置。

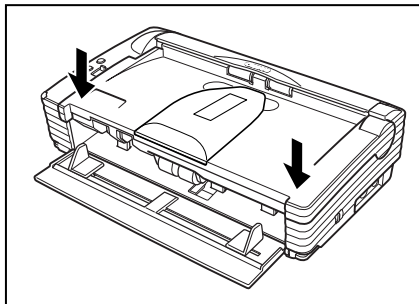


---

**重要**

请勿强力关闭上部装置。否则可能会损坏扫描仪。

6. 用双手按压两边，直到听到一声咔哒声，以确保上部装置完全合好。



## 拆装减速滚轴

清洁或更换滚轴时，请遵照以下步骤拆装减速滚轴。



**注释**

安装减速滚轴时，请按照拆卸步骤操作滚轴固定杆，然后安装滚轴装置。

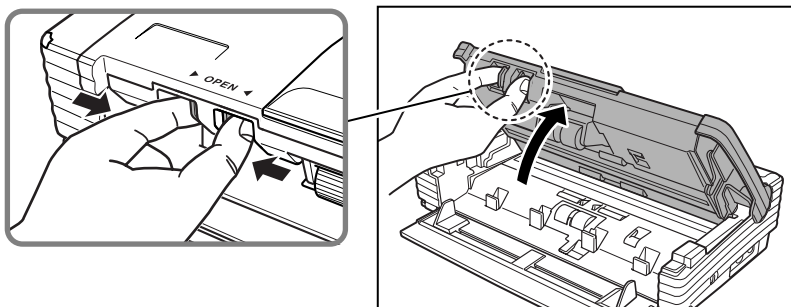


**注意**

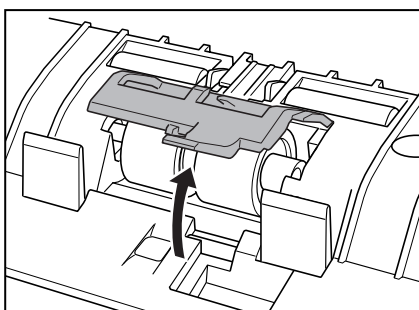
拆装滚轴时切勿使用蛮力。否则可能会损坏滚轴。

### 拆卸减速滚轴

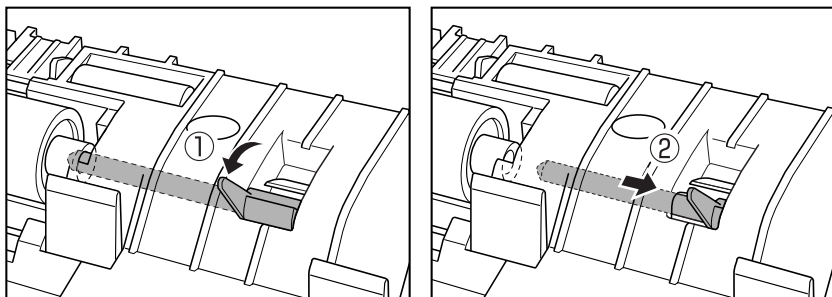
1. 按压两端的打开（OPEN）松脱钮，将上部装置抬起。



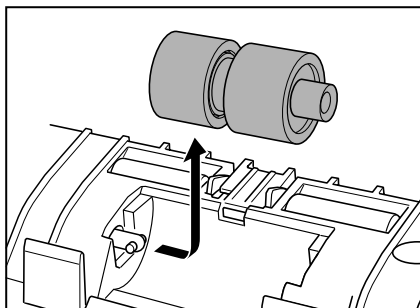
2. 取下滚轴盖。



3. 向上扳动滚轴锁定杆 (①)，然后向右侧滑动 (②)。



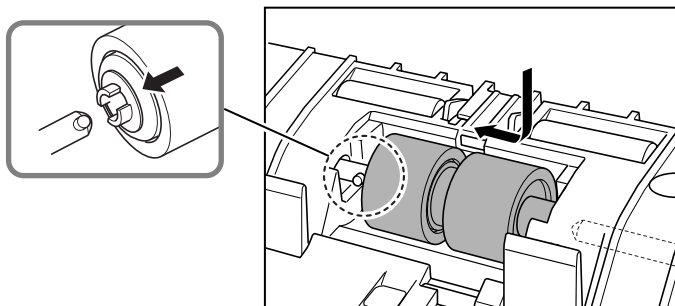
- 
4. 将减速滚轴右移并取下。



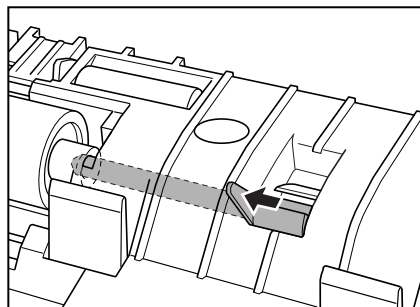
---

### 安装减速滚轴

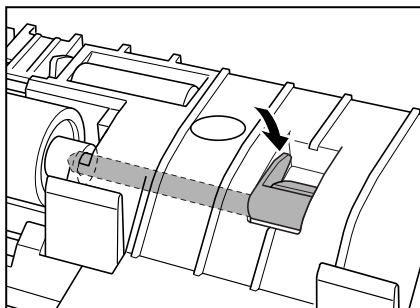
1. 将减速滚轴放好，使滚轴的槽口朝向扫描仪的轴。



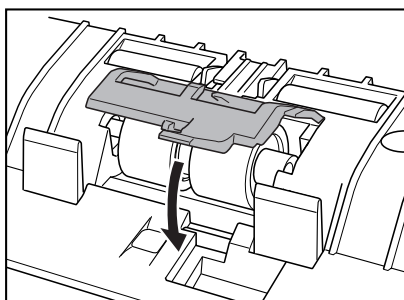
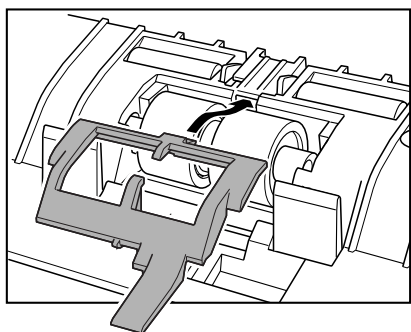
2. 向左滑动辊轴锁定杆，然后将其插入减速滚轴孔。



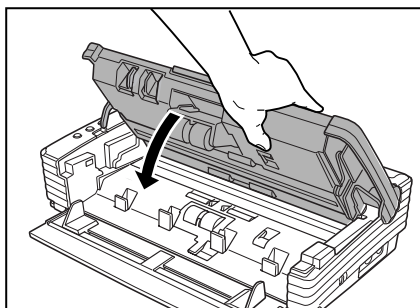
3. 向扫描仪的后面扳动滚轴锁定杆，从而将减速滚轴锁定就位。



4. 安装滚轴盖。



5. 慢慢关闭上部装置。



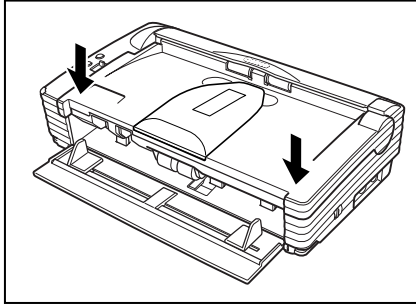
**重要**

请勿强力关闭上部装置。否则可能会损坏扫描仪。



---

6. 用双手按压两边，直到听到一声咔哒声，以确保上部装置完全合好。



## 3. 故障排除

本节叙述使用扫描仪期间可能发生的问题以及如何解决它们。

扫描仪未接通电源.....	第 87 页
未识别扫描仪.....	第 87 页
扫描仪未经执行.....	第 88 页
扫描速度慢.....	第 88 页
文稿未正确送入.....	第 89 页
保存的图像文件未打开.....	第 90 页
扫描结果与预期的不同.....	第 90 页
平板扫描仪（可选件）未正常工作.....	第 91 页

如果查阅本节后仍未能解决问题，请联系当地的佳能授权经销商或客户服务部。

### 扫描仪未接通电源

如果扫描仪未接通电源，应检查以下情况：

- 所连电源线是否正确？
- 电源线是否牢固连接？
- 电源线是否插入电源插座？

有关连接电源线的详情，请参见轻松入门指南中的“步骤 4. 连接扫描仪到 PC 机”。

### 未识别扫描仪

以下是 PC 没有识别出扫描仪的可能原因。请检查每一种可能原因。

<b>问题</b>	扫描仪连接不正确。
<b>解决方案</b>	确保扫描仪和计算机用 USB 电缆正确连接（参见轻松入门指南中的“步骤 4. 连接扫描仪到 PC 机”）。
<b>问题</b>	扫描仪电源关闭。
<b>解决方案</b>	确认扫描仪打开。如果扫描仪关闭，应将其打开（参见轻松入门指南中的“步骤 4. 连接扫描仪到 PC 机”）。
<b>问题</b>	扫描仪不支持您的 USB 接口。
<b>解决方案</b>	无法保证本产品可使用所有类型的 USB 接口。有关详细信息，请联系当地的佳能授权经销商或客户服务部（参见第 14 页）。

---

**问题** 扫描仪不支持 USB 电缆线。  
**解决方案** 使用配有扫描仪的 USB 电缆。

---

**问题** USB 集线器与扫描仪不兼容。  
**解决方案** 拆下 USB 集线器，使用扫描仪（参见第 14 页）。

---

## 扫描仪未经执行

如果扫描仪进行扫描操作后未扫描到图像，请进行如下检查：

- 应用程序软件安装是否正确？应用程序软件设置是否正确？
- PC 系统是否存在故障？
- 平板扫描仪装置（可选件）是否安装正确？



### 重要

- 即使扫描仪设置正确，如果不能正常扫描文稿，原因可能为扫描仪驱动程序或应用程序软件未正确运行。重新安装扫描仪驱动程序或应用程序软件。
- 如果由于系统错误而导致扫描仪没有任何反应，请关闭扫描仪电源，等待至少十秒钟，然后重新打开扫描仪。如果错误继续出现，应重启计算机。
- 继续扫描时，确保已正确扫描最后一个文稿。
- 使用平板扫描仪装置（可选件）时，请在扫描前确保此装置已正确安装到 DR-2580C 上。如果平板扫描仪装置未正确安装到 DR-2580C 上，则无法进行扫描。

## 扫描速度慢

出现以下问题时可导致扫描仪运行过慢。

---

**问题** 其他应用程序在 PC 机的后台中运行。  
**解决方案** 退出正在运行的所有其他应用程序。

---

**问题** 像反病毒软件这样的驻留应用程序是消耗内存的资源。  
**解决方案** 退出所有驻留应用程序。

---

**问题** 不能在 TEMP 文件夹中创建临时文件，因为硬盘上自由空间不足。  
**解决方案** 删除硬盘上不需要的文件，以增加硬盘上的自由空间。

---

问题	您使用的 USB 端口不支持 Hi-Speed USB 2.0。
解决方案	如果计算机的标准 USB 接口与 Hi-Speed USB 2.0 不兼容，则扫描速度将降低（参见第 14 页）。使用配有与 Hi-Speed USB 2.0（作为标准）相兼容的 USB 的计算机。
问题	USB 电缆不支持 Hi-Speed USB 2.0。
解决方案	使用配有扫描仪的 USB 电缆。
问题	USB 集线器不支持 Hi-Speed USB 2.0。
解决方案	拆下 USB 集线器或用支持 Hi-Speed USB 2.0 的集线器更换它（参见第 14 页）。

## 文稿未正确送入

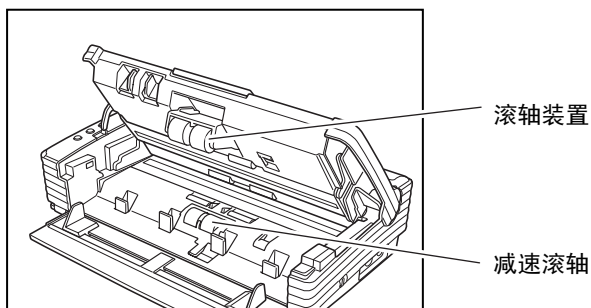
以下是文稿未正确送入的可能原因。请检查每一种可能原因。

问题	静电会使文稿页面粘在一起，而且无法通过扫描仪将其正确分离。
解决方案	放置文稿前，彻底拂动纸张（参见第 25 页上的“放置文稿”）。
问题	试图对扫描仪无法扫描的尺寸、厚度或重量的文稿进行扫描。
解决方案	检查文稿的尺寸、厚度或重量。有关文稿的注意事项，请参阅第 18 页上的“文稿”。
问题	扫描仪内的滚轴脏污或磨损。
解决方案	请参阅第 71 页并清洁滚轴。如果滚轴磨损，则需要更换。请联系当地的佳能授权经销商或客户服务部并购买更换滚轴工具包。



### 重要

减速滚轴和滚轴装置为消耗性部件。如果清洁未使情况改善，需要更换减速滚轴和滚轴装置。请联系当地的佳能授权经销商，购买一套更换滚轴工具包并更换减速滚轴及滚轴装置。



---

## 保存的图像文件未打开

当由 CapturePerfect 3.0 保存的图像文件不能通过其他应用程序打开时，可能的原因如下。

---

症状	保存于 CapturePerfect 3.0 中的多页 TIFF 文件不能通过其他应用程序打开。
问题	用于打开 TIFF 文件的应用程序不能支持多页 TIFF 文件。
解决方案	用支持多页 TIFF 文件的应用程序打开文件。

---

症状	保存于 CapturePerfect 3.0 中的 TIFF 文件不能通过其他应用程序打开。
问题	如果已经压缩 CapturePerfect 3.0 中保存的 TIFF 文件，用于打开 TIFF 文件的应用程序不支持用于在 CapturePerfect 3.0 中保存文件的压缩类型。
解决方案	将图像文件的压缩类型设为 [ 无 ] 并将文件再次保存于 CapturePerfect 3.0 中。

---

## 扫描结果与预期的不同

如果扫描结果有问题（如扫描图像不清晰或图像有条纹或有污迹），可能的原因为 ISIS/TWAIN 驱动程序设置不正确或扫描仪内的扫描装置有问题。如果未正确安装 ISIS/TWAIN 驱动程序，或使用中的应用程序不支持 ISIS/TWAIN 驱动程序功能，扫描的图像也可能歪斜。

---

症状	扫描图像太暗（或不清楚）。
问题	未将 [ 亮度 ] 设为合适的值。
解决方案	如果图像较暗，应设置更高的 [ 亮度 ] 设置，或如果图像不清楚，应设置更低的 [ 亮度 ] 设置（参见第 61 页上的“软件设置”）。

---

症状	文稿后侧的文本或图像会出现于扫描图像中。
问题	[ 亮度 ] 设置太低，或纸张太薄。
解决方案	设置更高的 [ 亮度 ] 设置。如果纸张太薄，复制一份原稿，然后扫描副本。

---

症状	不可能进行双面扫描。
问题	将 [ 扫描面 ] 设为 [ 单面 ]。
解决方案	设置 [ 扫描面 ] 为 [ 双面 ]。

---

症状	黑色边界出现于扫描文稿四周。
问题	已经扫描小于预置纸张尺寸的文稿。或载入的文稿已经移出位置。
解决方案	设置 [ 纸张尺寸 ] 为 [ 自动检测 ]。或设置 [ 消除黑框 ] 为打开。
症状	扫描图像歪斜。
问题	以某一角度送入文稿（歪斜）。
解决方案	使用文稿导片适配器防止文稿歪斜，然后设置 [ 歪斜校正 ] 为打开（参见第 61 页上的“软件设置”）。
症状	线条、污迹或污垢会出现于扫描图像上。
问题	原因扫描仪内的扫描玻璃或滚轴很脏。
解决方案	清洁扫描玻璃和滚轴。 如果在清洁扫描玻璃和滚轴后线条仍旧出现于图像中，扫描仪内的扫描玻璃可能会刮伤。联系当地的佳能授权经销商或客户服务部（参见第 70 页）。
症状	某些文稿的扫描图像是异常的。
问题	当扫描含满页文本或照片的文稿时，可使用像 [ 自动检测 ]、[ 歪斜校正 ] 或 [ 消除黑框 ] 这样的功能（扫描仪不能准确处理文稿边缘）。
解决方案	当扫描含满页文本或照片的文稿时，关闭像 [ 自动检测 ]、[ 歪斜校正 ] 或 [ 消除黑框 ] 这样的功能（参见第 61 页上的“软件设置”）。
症状	某些应用程序的扫描图像异常。
问题	使用应用程序不支持的功能。
解决方案	某些应用程序不支持像纸张尺寸自动检测这样的功能。扫描含这样的应用程序的文稿会导致扫描图像异常。当将纸张尺寸自动检测设为“关”时继续扫描。

## 平板扫描仪（可选件）未正常工作

以下所述的任何一种原因都可导致可选的平板扫描仪装置出现操作故障。请根据具体问题试用不同的解决方案。

问题	ISIS/TWAIN 扫描仪未设置为平板扫描仪。
解决方案	将 ISIS/TWAIN 驱动程序设置为 [ 平板 ]。有关 ISIS/TWAIN 驱动程序设置的信息，请参阅 ISIS/TWAIN 驱动程序的帮助。
问题	未连接好接口连接器。
解决方案	检查 DR-2580C 与平板扫描仪装置之间的连接。

---

<b>问题</b>	DR-2580C 安装不正确。
<b>解决方案</b>	检查文稿的尺寸、厚度及纸张类型。拆除 DR-2580C 扫描仪，然后进行正确安装。

---

<b>问题</b>	挂钩未正确连到 DR-2580C 上。
<b>解决方案</b>	拆除 DR-2580C 扫描仪，然后进行正确安装。

---

<b>问题</b>	安装 DR-2580C 扫描仪时未除去搬运锁。
<b>解决方案</b>	拆除 DR-2580C 扫描仪并除去搬运锁。

---

有关拆卸平板扫描仪装置的信息，请参阅其附带的手册。

## 4. 卸载软件

如果 ISIS/TWAIN 驱动程序、“作业注册工具”和“CapturePerfect 3.0”未正常工作，应按以下程序卸载它们。

然后，从 DR-2580C 安装盘重新安装软件（参见轻松入门指南中的“步骤 3. 安装软件”）。



### 重要

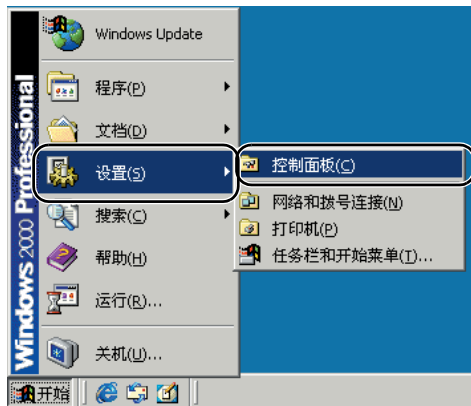
使用 Windows 2000 Professional 或 Windows XP 时务必登录为管理员。

1. 单击 [ 开始 ] 按钮 → 单击 [ 设置 ] → [ 控制面板 ]。



### 注释

对于 Windows XP，单击 [ 开始 ] 按钮 → 单击 [ 控制面板 ]。



[ 控制面板 ] 窗口出现。

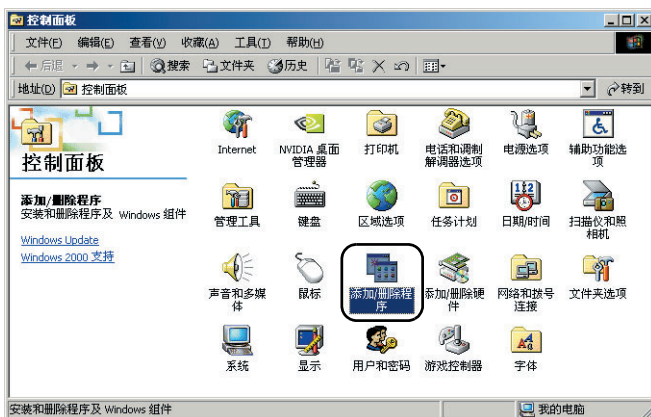
2. 双击 [ 添加 / 删除程序 ]。



### 注释

如果使用的是 Windows XP，请双击 [ 添加或删除程序 ]。





[ 添加 / 删除程序属性 ] 对话框出现。



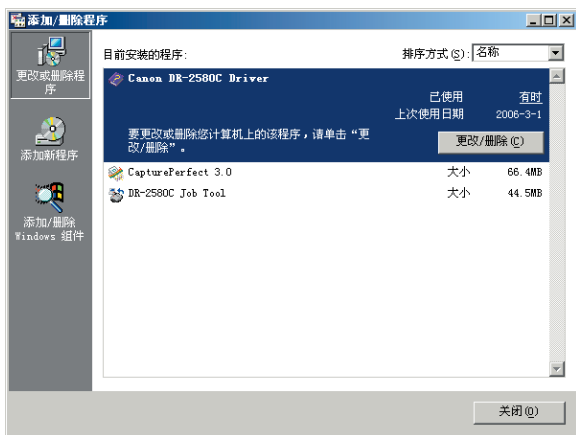
#### 注释

对于 Windows XP， [ 添加或删除程序 ] 对话框出现。

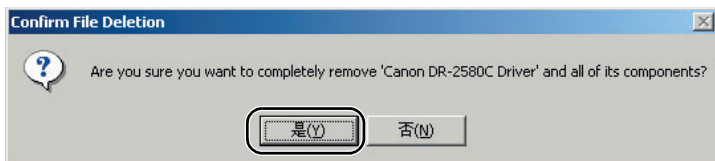
3. 从对话框的列表上选择所要删除的应用程序 → 单击 [ 更改 / 删除 ]。  
有关卸载每个应用程序的详情，请参见以下内容：  
参见第 95 页上的“卸载 ISIS/TWAIN 驱动程序 / 作业注册工具”。  
参见第 97 页上的“卸载 CapturePerfect 3.0”。

## 卸载 ISIS/TWAIN 驱动程序 / 作业注册工具

1. 从对话框的程序列表中选择 [Canon DR-2580C driver] (或 [DR-2580C 作业工具]) → 单击 [更改 / 删除] 按钮。

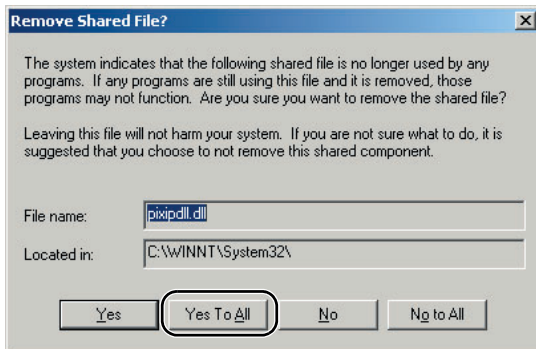


2. 此时出现 [Confirm File Deletion] 对话框。单击 [是] 按钮。



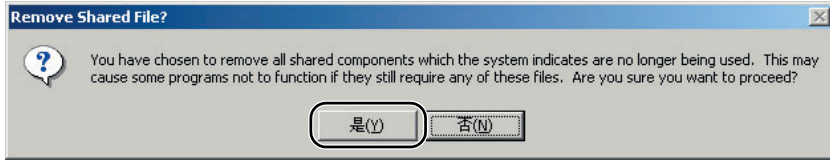
[Remove Shared File ?] 对话框出现。

3. 单击 [Yes To All] 按钮。



确认信息出现。

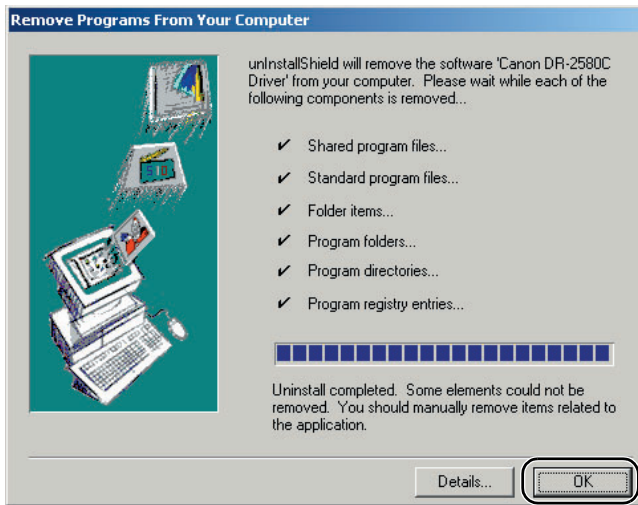
4. 单击 [ 是 ] 按钮以启动卸载。



注释

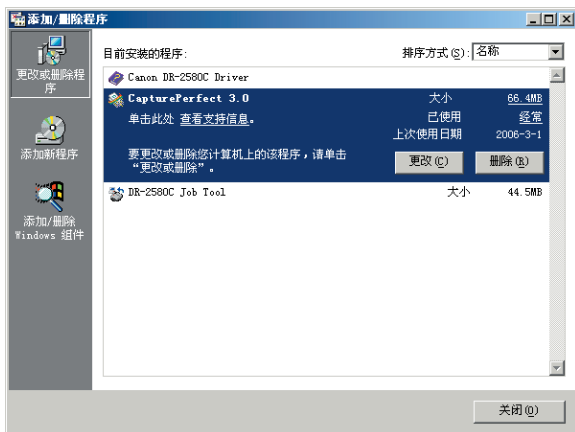
可通过再次安装软件重新安装所有已删除的共享文件。

5. 卸载结束后，单击 [OK] 按钮以退出卸载程序。

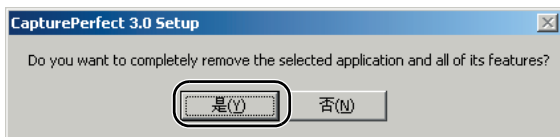


## 卸载 CapturePerfect 3.0

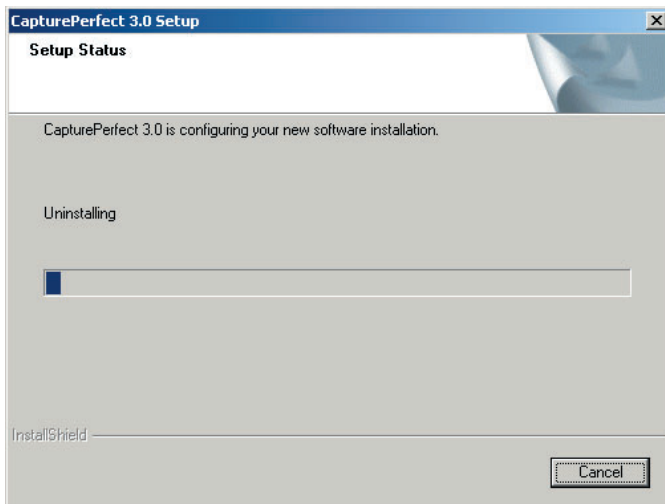
1. 从对话框列表中选择 [CapturePerfect 3.0] → 单击 [ 删除 ] 按钮。



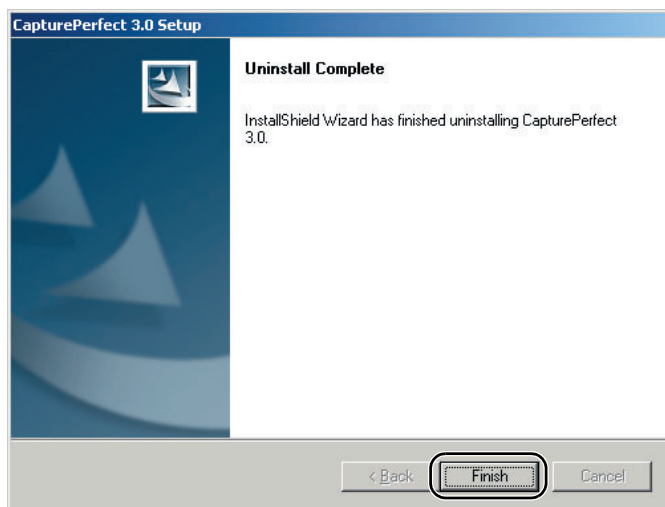
2. 文件删除确认屏幕出现。单击 [ 是 ] 按钮。



卸载开始。



3. 卸载结束后，单击 [Finish] 按钮以退出卸载程序。



## 5. 规格

### 规格

#### 扫描仪

类型	桌面送纸扫描仪	
扫描文稿规格		
宽度:	53mm 至 216mm	
长度:	70mm 至 355.5mm	
重量: 使用 U 形走纸路径 (文稿分页)	52 至 128g/m <sup>2</sup> (0.06mm 至 0.15mm)	
(文稿不分页)	42 至 157g/m <sup>2</sup> (0.05mm 至 0.2mm)	
重量: 使用直通走纸路径 (文稿分页)	42 至 157g/m <sup>2</sup> (0.05mm 至 0.2mm)	
(文稿不分页)	42 至 157g/m <sup>2</sup> (0.05mm 至 0.2mm)	
支持名片扫描 (不包括有压花的名片)		
尺寸:	53.9mm × 85.5mm	
厚度:	0.76 ± 0.08mm	
文稿送入方法	自动	
扫描方法	接触图像传感器	
光源	LED	
扫描面	单面 / 双面 / 平板 (可选)	
扫描模式	黑白、高级文本增强、 错误扩散、256 级灰度、24 位彩色	
扫描分辨率 (主要扫描线 × 次要扫描线)	100 × 100dpi、150 × 150dpi、200 × 200dpi 240 × 240dpi、300 × 300dpi、400 × 400dpi 600 × 600dpi	
扫描速度 A4		
黑白	单面	
	200 × 200dpi	25 页 / 分钟
	300 × 300dpi	25 页 / 分钟
	600 × 600dpi	6 页 / 分钟
	双面	
	200 × 200dpi	50 幅图像 / 分钟
	300 × 300dpi	50 幅图像 / 分钟
	600 × 600dpi	12 幅图像 / 分钟

256 级灰度	单面	200 × 200dpi	25 页 / 分钟
		300 × 300dpi	25 页 / 分钟
		600 × 600dpi	6 页 / 分钟
	双面	200 × 200dpi	50 幅图像 / 分钟
		300 × 300dpi	50 幅图像 / 分钟
		600 × 600dpi	12 幅图像 / 分钟
24 位彩色	单面	200 × 200dpi	13 页 / 分钟
		300 × 300dpi	8 页 / 分钟
		600 × 600dpi	2 页 / 分钟
	双面	200 × 200dpi	26 幅图像 / 分钟
		300 × 300dpi	16 幅图像 / 分钟
		600 × 600dpi	4 幅图像 / 分钟
自动送纸器中能够堆叠的纸张数量	最大 5mm 堆叠（50 页 80 g/m <sup>2</sup> 的纸）		
接口	Hi-Speed USB 2.0		
其他功能	跳过空白页、作业功能、对开纸扫描		
尺寸（托盘关闭）	81mm × 302mm × 171mm（宽 × 深 × 高）		
尺寸（托盘打开）	136mm × 302mm × 267mm（宽 × 深 × 高）		
重量	约 1.9kg 带平板扫描仪装置时为 5.7kg		
电源	DC16V 1.4A		
耗电量	最大电源:	19W	27 W（带平板扫描仪装置）
	低电源模式:	4W	
	电源开关关闭:	0.4W	
噪音	不超过 66dB		
操作环境	温度: 10°C 至 32.5°C（50°F 至 90.5°F）		
	湿度: 20% 至 80% RH		

---

## AC 适配器

型号	MG1-3607
输入	AC 100-240V 50/60Hz 0.65-0.34A
输出	DC16V 1.8A
电源	最大 0.5W（独立 AC 适配器）
重量	约 0.3kg（包括电源线）

---

## 更换件

更换滚轴工具包（产品代码：0106B002）

此工具包可用于更换送入滚轴（滚轴装置及减速滚轴）。

- 有关更换滚轴的信息，请参阅第 79 页上的“拆装送入滚轴”。
- 有关更换件的详细信息，请联系当地的佳能授权经销商或客户服务部。

---

## 可选件

平板扫描仪装置（产品代码：0106B004）

将平板扫描仪装置连接至 DR-2580C，即可使用（参见第 54 页）。

平板扫描仪装置 HS（产品代码：0106B003）

将平板扫描仪装置 HS 连接至 DR-2580C，即可使用（参见第 54 页）。

条形码模块（产品代码：0434B003）

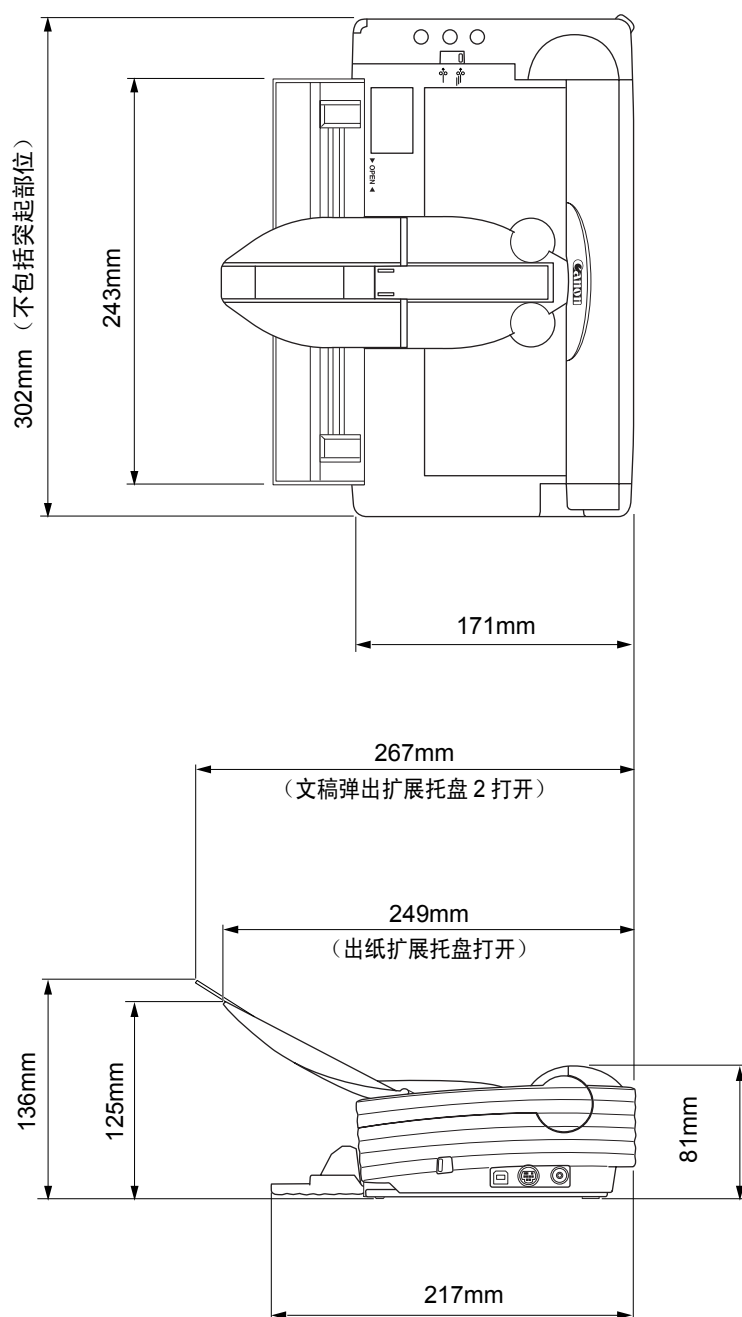
供 ISIS/TWAIN 驱动程序识别条形码用的附加软件。

- 有关可选件的详细信息，请联系当地的佳能授权经销商或客户服务部。

规格如有变更，恕不另行通知。



## 外部尺寸



# 索引

- A**
- 安装
    - 滚轴装置 .....80
    - 减速滚轴 .....84
  - 安装光盘 .....15
    - CapturePerfect 3.0 .....15
    - DR-2580C 驱动程序 .....15
  - 安装位置 .....6
  - 安装要求 .....14
- B**
- 部件名称及功能 .....12
- C**
- CapturePerfect 3.0 .....30
  - 操作 .....8
  - 操作系统 .....14
  - 拆卸
    - 滚轴装置 .....79
    - 减速滚轴 .....83
  - 长文稿模式 .....50
    - 设置 .....51
  - 重置计数器 .....75
  - 处置 .....9
  - 出纸口 .....13
  - 出纸选择杆 .....13, 23, 24
- D**
- 打开 (OPEN) 松脱钮 .....12
  - 挡片 .....26
  - 电源 .....7
  - 电源开关 .....13
  - 电源连接器 .....13
  - 电源指示灯 .....12
  - 对开纸扫描 .....49
  - 多页送纸检测 .....50
- F**
- 放置文稿 .....25
    - 分页模式 .....25
    - 无分页模式 .....28
- G**
- 故障排除 .....87
  - 规格
    - AC 适配器 .....100
    - 更换件 .....101
    - 可选件 .....101
    - 扫描仪 .....99
    - 外部尺寸 .....102
    - 滚轴更换周期 .....74
- H**
- Hi-Speed USB 2.0 接口 .....14
- K**
- Kensington 插槽 .....13
  - 卡纸 .....46
  - 可选件连接器 .....13
- P**
- 平板扫描仪装置 (可选件) .....54
- Q**
- 启动者 .....40
  - 轻松入门指南 .....1
- R**
- 日常维护 .....70
    - 传感器玻璃 .....71
    - 滚轴 .....71
    - 滚轴装置 .....71
    - 扫描仪 .....70
    - 送纸路径 .....70
    - 罩板 .....71
  - 软件设置 .....61
    - ISIS 驱动程序设置 .....62
    - TWAIN 驱动程序设置 .....64
    - 作业注册工具设置 .....66
- S**
- 扫描提示 .....55
  - 事件功能 .....41
  - 送入选择杆 .....12, 25, 28
  - 送纸托盘 .....12, 20
- T**
- 特性 .....10
- W**
- USB 连接器 .....13
  - U 形走纸路径 .....23
  - 文稿 .....18
    - 文稿弹出扩展托盘 .....12, 23
    - 文稿弹出扩展托盘 2 .....12, 23
    - 文稿弹出托盘 .....22
    - 文稿弹出托盘 / 上部装置 .....12
    - 文稿导片 .....12
    - 文稿导片适配器 .....20
- X**
- 卸载 .....93
    - CapturePerfect 3.0 .....97
    - ISIS/TWAIN 驱动程序 .....95

---

作业注册工具 .....	95
<b>Y</b>	
移动扫描仪 .....	7
<b>Z</b>	
直通走纸路径 .....	24
装载极限标记 .....	27
作业按钮 .....	12
作业标签位置 .....	13
作业功能 .....	36
作业注册工具 .....	38

# Canon

佳能（中国）有限公司

北京市朝阳区光华路1号北京嘉里中心南楼1022室

**CANON ELECTRONICS INC.**

1248, SHIMOKAGEMORI, CHICHIBU-SHI, SAITAMA 369-1892, JAPAN

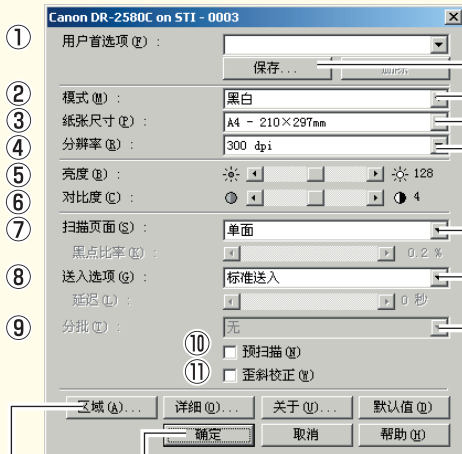
**CANON HONGKONG COMPANY LTD.**

19TH FLOOR, THE METROPOLIS TOWER, 10 METROPOLIS DRIVE, HUNGHOM, KOWLOON, HONG KONG.

# Canon DR-2580C ISIS 驱动程序快速指南

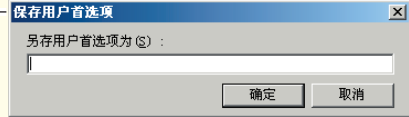
请将本快速指南置于扫描仪旁以便查阅。

## 基本设置对话框



- ① 用户选项 (U) :
- ② 模式 (M) :
- ③ 纸张尺寸 (P) :
- ④ 分辨率 (R) :
- ⑤ 亮度 (B) :
- ⑥ 对比度 (C) :
- ⑦ 扫描页面 (S) :
- ⑧ 黑点比率 (B) :
- ⑨ 送入选项 (F) :
- ⑩ 分批 (B) :
- ⑪ 歪斜校正 (T) :

## 保存用户首选项

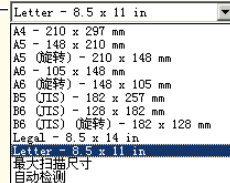


## 模式

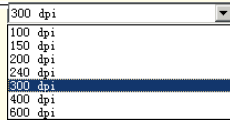


\* 选择高级文本增强时，自动设置“对比度”。

## 纸张尺寸



## 分辨率



## 扫描页面



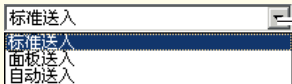
\* 跳过的空白页取决于使用的所选“黑点比率”值。  
\* 安装可选的平板装置后，“自动”和“平板”将被添加至扫描面设置中。

## 分批



\* 选择“标准送入”送入选项时，分批不可用。  
\* 选择“自动送入”送入选项时，延缓设置可用。

## 送入选项



## 扫描区域对话框



- ⑫ 纸张尺寸 (P) :
- ⑬ 区域 (A) :

\* 选择“自动检测”纸张尺寸时，区域设置不可用。  
\* 启用歪斜校正时，将会移动指定区域位置进行扫描。

## 用户定义纸张尺寸注册



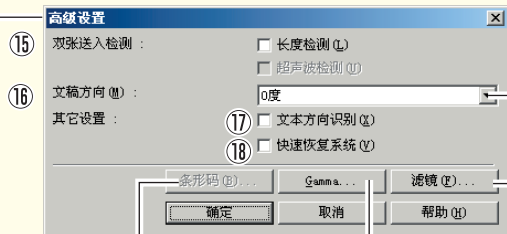
## 单位



## 文稿方向



## 高级设置对话框

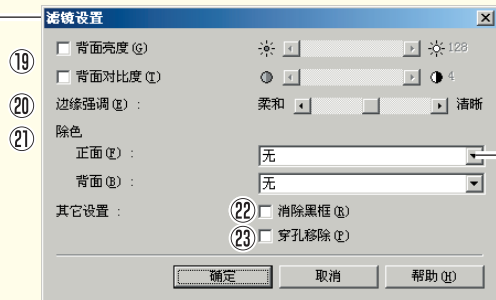


- ⑮ 双张送入检测 (D) :
- ⑯ 文稿方向 (O) :
- ⑰ 其它设置 (O) :

可选的条形码模块安装后即被启用，以检测文稿中的条形码，打开条形码对话框。

打开Gamma设置对话框调整Gamma校正。单击“帮助”按钮查看Gamma设置对话框中设置的详细信息。

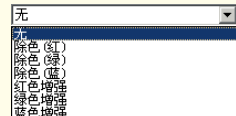
## 过滤器设置对话框



- ⑰ 背面亮度 (B) :
- ⑱ 背面对比度 (C) :
- ⑲ 边缘增强 (E) :
- ⑲ 除色 (D) :

\* 选择“用户定义”Gamma设置时，将自动设置“亮度”和“对比度”，但纸张尺寸“自动检测”将无法正常运行。

## 除色



请将本快速指南置于扫描仪旁以便查阅。

## 基本设置对话框

- ① **用户首选项**  
命名并保存设置。  
☞ 名称最多可由32个字符组成。
- ② **模式**  
选择扫描模式。
- ③ **纸张尺寸**  
选择要扫描的纸张尺寸。  
☞ 选择“自动检测”可在扫描时自动检测纸张尺寸。
- ④ **分辨率**  
选择扫描分辨率。
- ⑤ **亮度**  
调整扫描图像的亮度。
- ⑥ **对比度**  
调整扫描图像的对比度。  
☞ 选择黑白或文本增强模式时，自动设置“对比度”。
- ⑦ **扫描页面**  
指定要扫描文稿的页面。  
☞ 选择“跳过空白页”时，会跳过由“黑点比率”值确定为空白的图像。  
☞ 选择“对折”时，扫描文稿的两面，并将显示的图像组合成一幅图。有关对开纸的详细信息，请参阅用户指南中的“对开纸扫描（对折文稿）”（参阅第49页）。  
☞ 跳过空白页时，“黑点比率”会指定黑色区域的比率（0至20%）。
- ⑧ **送入选项**  
选择文稿的送入方式。  
☞ “标准送入”自应用程序启动扫描后，扫描已装入文稿。  
☞ 设为“面板送入”时，放置文稿后，按下被指定为开始的作业按钮时，开始扫描。  
☞ “自动送入”只要扫描仪检测到已装入文稿，便开始扫描。
- ⑨ **分批**  
选择“面板送入”或“自动送入”送入选项时，启用此设置。  
可以分批方式扫描文稿。
- ⑩ **预扫描**  
扫描启动时，扫描一页文稿，并在预扫描窗口中显示其图像。
- ⑪ **歪斜校正**  
当文稿页面斜向送入时，校正扫描图像。

## 扫描区域对话框

- ⑫ **纸张尺寸**  
选择要扫描的纸张尺寸。  
☞ 单击“用户定义”将非标准文稿尺寸注册为用户定义纸张尺寸。
- ⑬ **区域**  
指定要扫描的区域。  
☞ 纸张尺寸选择为“自动检测”时，禁用这些设置。
- ⑭ **区域窗口**  
此窗口显示了当前纸张尺寸设置。  
☞ 拖动鼠标可调整指定的扫描区域。

## 高级设置对话框

- ⑮ **多页送纸检测**  
扫描仪检测到同时送入多页文稿的情况时，将停止送纸。
- ⑯ **文稿方向**  
根据要扫描的文稿方向指定扫描图像顺时针旋转。
- ⑰ **文本方向识别**  
检测扫描图像的文本方向，并将图像以90度增量旋转以校正文本方向。
- ⑱ **快速恢复系统**  
选择此项，防止扫描过程中因卡纸或类似错误导致送入中断时发送应用程序错误报告。解决中断问题后，即可用标准操作恢复扫描。

## 过滤器设置对话框

- ⑲ **背面亮度/对比度**  
扫描仪检查文稿正面和背面间明暗度的差异，调节背面的对比度和亮度。
- ⑳ **边缘强调**  
增强扫描图像的轮廓。
- ㉑ **除色**  
此功能对“24位彩色”以外的所有扫描模式有效，当扫描文稿正面和背面时，可选择跳过（除去）红色、绿色或蓝色或增强红色。
- ㉒ **消除黑框**  
消除可能在扫描图像周围生成的黑色边框。
- ㉓ **穿孔移除**  
消除扫描文稿装订孔造成的扫描图像中的黑色孔状图案。

---

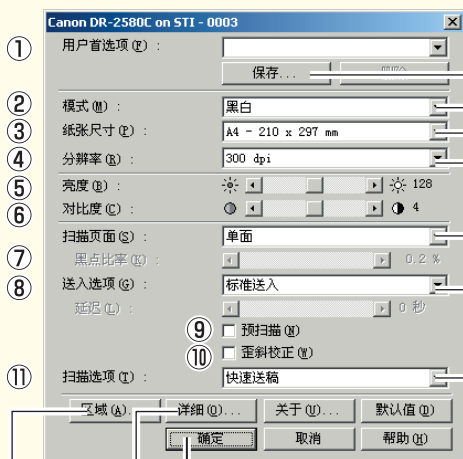
本快速指南介绍了CapturePerfect显示的对话框。可能不显示基本设置对话框，这取决于您所用的应用程序。在此情况下，将显示包含基本设置对话框中某些功能的高级设置对话框。单击帮助按钮查看详细信息。

---

# Canon DR-2580C TWAIN驱动程序快速指南

请将本快速指南置于扫描仪旁以便查阅。

## 基本设置对话框



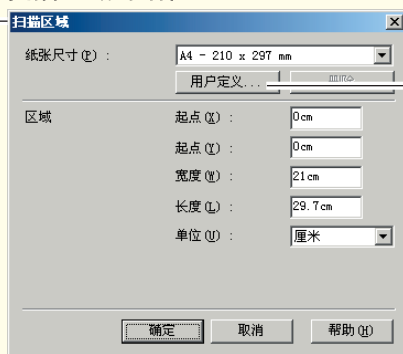
- ① 用户首选项 (U) :
- ② 模式 (M) :
- ③ 纸张尺寸 (P) :
- ④ 分辨率 (R) :
- ⑤ 亮度 (B) :
- ⑥ 对比度 (C) :
- ⑦ 扫描页面 (S) :
- ⑧ 黑点比率 (D) :
- ⑨ 送入选项 (I) :
- ⑩ 扫描选项 (O) :
- ⑪ 区域 (A) :

## 扫描选项



如果应用程序直接自基本设置对话框执行扫描，则显示“扫描”按钮而非“确定”按钮，并且在扫描区域对话框中显示“区域窗口”。单击帮助按钮查看详细信息。

## 扫描区域对话框



- ⑫ 纸张尺寸 (P) :
- ⑬ 区域 (A) :

\* 选择“自动检测”纸张尺寸时，区域设置不可用。  
\* 启用歪斜校正时，将会移动指定区域位置进行扫描。

## 高级设置对话框



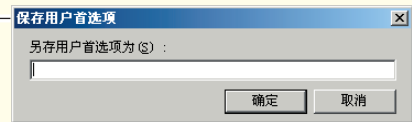
- ⑭ 双张送入检测 (D) :
- ⑮ 文稿方向 (O) :
- ⑯ 其它设置 (S) :
- ⑰ 黑白反转 (S)
- ⑱ 文本方向识别 (I)
- ⑲ 快速恢复系统 (R)

可选的条形码模块安装后即被启用，以检测文稿中的条形码，打开条形码对话框。

打开Gamma设置对话框调整Gamma。单击“帮助”按钮查看Gamma设置对话框中设置的详细信息。

\* 选择“用户定义”Gamma设置时，将自动设置“亮度和“对比度”，但纸张尺寸“自动检测”将无法正常运行。

## 保存用户首选项

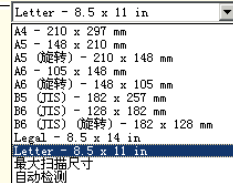


## 模式

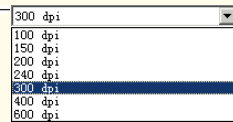


\* 选择高级文本增强时，自动设置“对比度”。

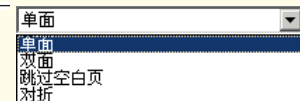
## 纸张尺寸



## 分辨率

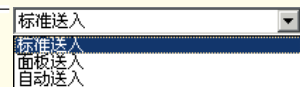


## 扫描页面



\* 跳过的空白页取决于使用的所选“黑点比率”值。  
\* 安装可选的平板装置后，“自动”和“平板”将被添加至扫描面设置中。

## 送入选项



\* 选择“自动送入”送入选项时，延缓设置可用。

## 用户定义纸张尺寸注册



## 文稿方向

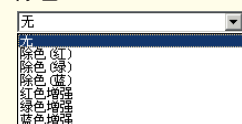


## 过滤器设置对话框



- ⑲ 背面亮度 (B) :
- ⑲ 背面对比度 (C) :
- ⑲ 边缘强调 (E) :
- ⑲ 除色 (D) :
- ⑲ 正面 (F) :
- ⑲ 背面 (B) :
- ⑲ 其它设置 (S) :

## 除色



请将本快速指南置于扫描仪旁以便查阅。

## 基本设置对话框

- ① **用户首选项**  
命名并保存设置。  
名称最多可由32个字符组成。
- ② **模式**  
选择扫描模式。
- ③ **纸张尺寸**  
选择要扫描的纸张尺寸。  
选择“自动检测”可在扫描时自动检测纸张尺寸。
- ④ **分辨率**  
选择扫描分辨率。
- ⑤ **亮度**  
调整扫描图像的亮度。
- ⑥ **对比度**  
调整扫描图像的对比度。  
选择黑白或文本增强模式时，自动设置“对比度”。
- ⑦ **扫描页面**  
指定要扫描文稿的页面。  
选择“跳过空白页”时，会跳过由“黑点比率”值确定为空白的图像。  
选择“对折”时，扫描文稿的两面，并将显示的图像组合成一幅图。有关对开纸的详细信息，请参阅用户指南中的“对开纸扫描（对折文稿）”（参阅第49页）。  
跳过空白页时，“黑点比率”会指定黑色区域的比率（0至20%）。
- ⑧ **送入选项**  
选择文稿的送入方式。  
“标准送入”自应用程序启动扫描后，扫描已装入文稿。  
“面板送入”通过扫描仪的扫描按钮启动扫描后，扫描所有已装入文稿。  
“自动送入”扫描仪检测到已装入文稿时，启动扫描。
- ⑨ **预扫描**  
扫描启动时，扫描一份文稿，并在预扫描窗口中显示其图像。
- ⑩ **歪斜校正**  
当文稿页面斜向送入时，校正扫描图像。
- ⑪ **扫描选项**  
指定扫描期间的操作。  
“标准”：  
扫描并弹出一页后，扫描下一页。  
“快速送稿”：  
连续扫描文稿。  
“扫描单页”：  
设置扫描页面并选定“单面”，仅扫描一页。

## 扫描区域对话框

- ⑫ **纸张尺寸**  
选择要扫描的纸张尺寸。  
单击“用户定义”将非标准文稿尺寸注册为用户定义纸张尺寸。
- ⑬ **区域**  
指定要扫描的区域。  
纸张尺寸选择为“自动检测”时，禁用这些设置。

## 高级设置对话框

- ⑭ **多页送纸检测**  
扫描仪检测到同时送入多页文稿的情况时，将停止送纸。
- ⑮ **文稿方向**  
根据要扫描的文稿方向指定扫描图像顺时针旋转。
- ⑯ **黑白反转**  
选择“黑白”、“错误扩散”或“文本增强”模式时，扫描图像中的黑白两色将会颠倒。
- ⑰ **文本方向识别**  
检测扫描图像的文本方向，并将图像以90度增量旋转以校正文本方向。
- ⑱ **快速恢复系统**  
选择此项，防止扫描过程中因卡纸或类似错误导致送入中断时发送应用程序错误报告。解决中断问题后，即可用标准操作恢复扫描。

## 过滤器设置对话框

- ⑲ **背面亮度/对比度**  
扫描仪检查文稿正面和背面间明暗度的差异，调节背面的对比度和亮度。
- ⑳ **边缘强调**  
增强扫描图像的轮廓。
- ㉑ **除色**  
此功能对“24位彩色”以外的所有扫描模式有效，当扫描文稿正面和背面时，可选择跳过（除去）红色、绿色或蓝色或增强红色。
- ㉒ **消除黑框**  
消除可能在扫描图像周围生成的黑色边框。
- ㉓ **穿孔移除**  
消除扫描文稿装订孔造成的扫描图像中的黑色孔状图案。

---

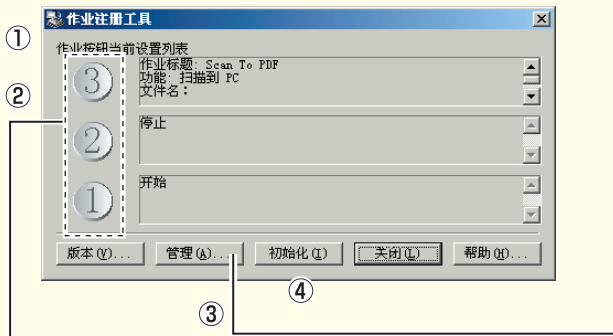
本快速指南介绍了TWAIN驱动程序的设置。单击帮助按钮查看详细信息。

---

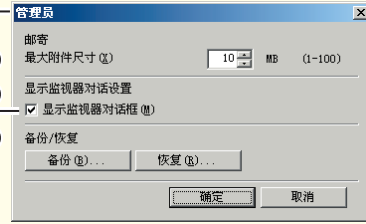


请将本快速指南置于扫描仪旁以便查阅。

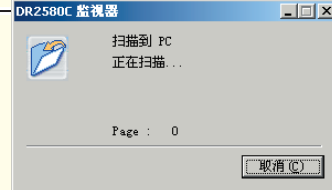
## 作业注册工具对话框



## 管理员对话框



## DR2580C 监视器

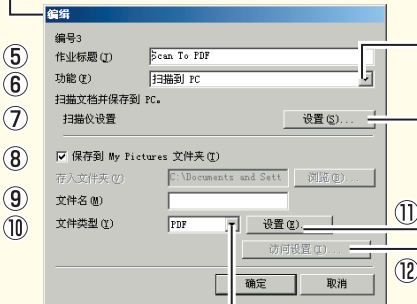


\* 如果勾选显示监视器对话框复选框，开始扫描时显示“DR2580C监视器”。

## 编辑对话框

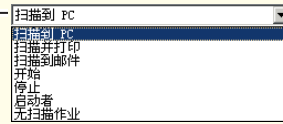
对话框的内容取决于所选功能。

## 扫描到PC

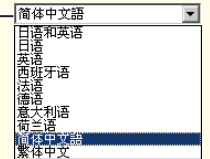


打开TWAIN驱动程序的基本设置对话框。

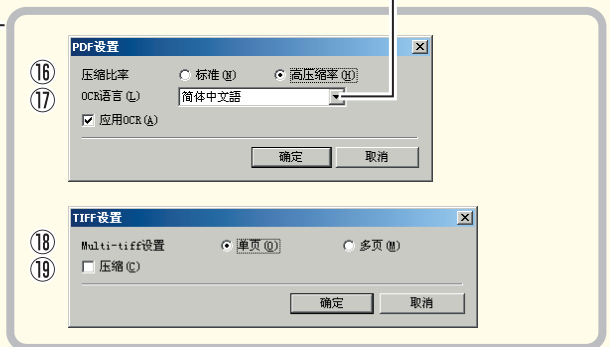
## 功能



## OCR语言



## PDF/TIFF设置

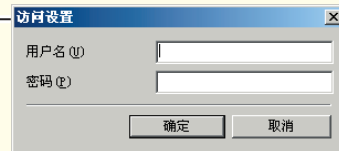


\* 选择“PDF”或“TIFF”时，启用“设置”按钮。

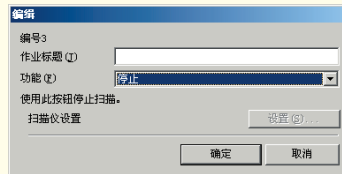
## 扫描并打印



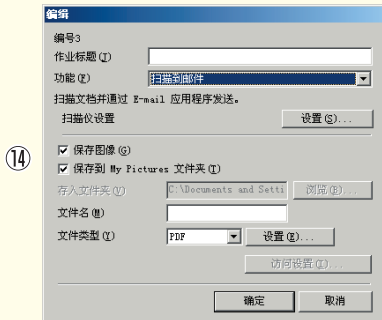
## 访问设置(Windows 2000/XP)



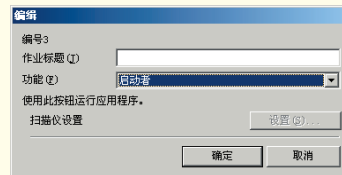
## 停止



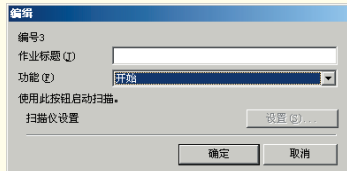
## 扫描到邮件



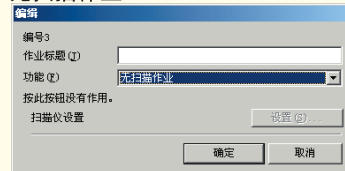
## 启动者



## 开始



## 无扫描作业



请将本快速指南置于扫描仪旁以便查阅。

## 作业注册工具对话框

- ① **作业按钮当前设置列表**  
显示为作业按钮注册的设置。
- ② **作业按钮 (1-3)**  
表示扫描仪上的作业按钮。单击这些按钮时，编辑对话框打开。
- ③ **“管理”按钮**  
打开管理员对话框。
- ④ **“初始化”按钮**  
将作业按钮恢复至其出厂设置。

## 编辑对话框

- ⑤ **作业标题**  
输入要在作业按钮设置列表中显示的作业标题。  
☞ 最多可输入29个单字节字母数字或假名字符。
- ⑥ **功能**  
选择分配给扫描按钮的功能。  
☞ 作业注册工具对话框的内容取决于所选功能。
- ⑦ **扫描仪设置**  
打开TWAIN驱动程序的基本设置对话框以配置扫描仪。
- ⑧ **保存到My Pictures文件夹**  
将扫描图像保存到“我的文档”中“My Pictures”（我的图片）文件夹中。  
☞ 未选中此复选框时，可指定保存图像的目标文件夹。
- ⑨ **文件名**  
指定文件名。  
☞ 通过给指定文件名附加时间戳来创建图像文件的名称。
- ⑩ **文件类型**  
选择保存图像的文件格式。  
☞ 选择“PDF”或“TIFF”时，启用“设置”按钮。
- ⑪ **“设置”按钮**  
选择了PDF或TIFF文件类型时，启用此按钮，并打开PDF或TIFF设置对话框。  
☞ PDF设置对话框提供了“压缩”和“OCR”设置。  
☞ TIFF设置对话框提供了“Multi-tiff设置”和“压缩”设置。
- ⑫ **“访问设置”按钮**  
使用Windows 2000/XP时，可用此按钮，并可打开访问设置对话框。  
☞ 输入正确的用户名和密码以获取共享网络文件夹的访问权。
- ⑬ **打印机**  
显示默认打印机。单击“打印机设置”按钮可更改打印机设置。
- ⑭ **保存图像**  
选中此复选框使用“添加为E-mail附件”或“通过E-Mail发送”保存扫描图像。
- ⑮ **启动者**  
启动利用Windows事件功能设置的应用程序。详细信息请参阅用户指南。（参阅第40页）

## PDF/TIFF设置

- ⑯ **压缩比率**  
选择“标准”或“高压压缩率”比率。  
☞ “高压压缩率”可缩小文件尺寸，但也会略微降低图像质量。  
☞ “高压压缩率”可用于灰度和彩色图像。
- ⑰ **OCR语言/应用OCR**  
可将文稿中印制文本识别为字符，并将文本数据添加到PDF文件中。  
☞ 选择“应用OCR”复选框时，识别的文本数据会保存到PDF文件中印制文本所在的位置。  
☞ 应用OCR时，不管TWAIN驱动程序配置的设置如何，都会启用歪斜校正。
- ⑱ **Multi-tiff设置**  
选择多页图像的保存方式。  
☞ “单页”通过与页数对应的TIFF文件数，一页创建一个文件。  
☞ “多页”将所有页面的图像保存为一个文件。
- ⑲ **压缩**  
保存图像文件前进行压缩。  
☞ 黑白图像被压缩为CCITT Group 4图像，而灰度和彩色图像被压缩为JPEG图像。

## 管理员对话框

- ⑳ **最大附件尺寸**  
指定可作为电子邮件附件的最大图像文件的大小。
- ㉑ **显示监视器对话框**  
按下扫描按钮时，出现DR2580C监视器对话框并显示扫描进程。
- ㉒ **作业备份/恢复**  
备份和恢复已注册作业。  
☞ 备份文件可存储在另一台DR-2580C上。

---

本快速指南介绍了作业注册工具的设置。单击帮助按钮查看详细信息。

---