

请至以下互联网址注册产品以获得  
完整的信息服务

[www.philips.com/welcome](http://www.philips.com/welcome)

22PFL3500/T3

26PFL3500/T3



ZH-CN 用户手册

**PHILIPS**

# 目录

|                     |    |
|---------------------|----|
| <b>1 注意</b>         | 3  |
| <b>2 重要信息</b>       | 4  |
| <b>3 您的电视机</b>      | 6  |
| 侧面控件和指示灯            | 6  |
| 遥控器                 | 6  |
| <b>4 使用电视机</b>      | 8  |
| 打开/关闭电视机或将其切换为待机    | 8  |
| 切换频道                | 8  |
| 观看连接的设备             | 8  |
| 调节电视机音量             | 9  |
| <b>5 充分利用电视机</b>    | 10 |
| 访问电视机菜单             | 10 |
| 手动调整画面设置            | 10 |
| 音频设定菜单              | 11 |
| 手动调整声音设置            | 11 |
| 设定菜单                | 11 |
| 更改画面格式              | 11 |
| 画面格式摘要              | 11 |
| 使用定时器               | 12 |
| 使用家长控制              | 12 |
| 多媒体                 |    |
| 从 USB 存储设备中查看照片、    |    |
| 播放音乐和观看视频           | 13 |
| 使用电子相框将图片显示为电视壁纸    | 16 |
| 更新电视软件              | 17 |
| 将电视机重置为出厂设置         | 17 |
| <b>6 安装频道</b>       | 18 |
| 自动安装频道              | 18 |
| 手动安装频道              | 18 |
| 编辑频道                | 18 |
| 更改频道排列顺序            | 19 |
| <b>7 连接设备</b>       | 20 |
| 背面接口                | 20 |
| 侧面插口                | 21 |
| 连接计算机               | 21 |
| 使用 Philips EasyLink | 22 |
| 使用 Kensington 防盗锁   | 23 |
| <b>8 产品信息</b>       | 24 |
| 支持的显示分辨率            | 24 |
| 调谐器/接收/传输           | 24 |
| 多媒体                 | 24 |
| 遥控器                 | 24 |
| 电源                  | 24 |
| 支持的电视机安装托架          | 25 |
| 产品规格                | 25 |
| <b>9 故障排除</b>       | 26 |
| 电视机常见问题             | 26 |
| 电视频道问题              | 26 |
| 画面问题                | 26 |
| 声音问题                | 26 |
| HDMI 连接问题           | 27 |
| 计算机连接问题             | 27 |
| 联系方式                | 27 |
| <b>10 索引</b>        | 28 |

# LED TV

## Environmental Information

产品中有毒有害物质或元素的名称及含量

### Names and Contents of Toxic or Hazardous Substances or Elements

| 部件名称<br>Name of the Parts   | 有毒有害物质或元素<br>Hazardous/Toxic Substance |                   |                   |                      |               |                 |
|---|--|-------------------|-------------------|----------------------|---------------|-----------------|
|   | 铅<br>(Pb,<br>Lead)                     | 汞<br>(Hg,Mercury) | 镉<br>(Cd,Cadmium) | 六价铬<br>(Chromium 6+) | 多溴联苯<br>(PBB) | 多溴二苯醚<br>(PBDE) |
| Housing<br>外壳   | O                                      | O                 | O                 | O                    | O             | O               |
| LED Panel<br>液晶面板   | X                                      | O                 | O                 | O                    | O             | O               |
| PWBs<br>电路板组件   | X                                      | O                 | O                 | O                    | O             | O               |
| Accessories<br>(Remote control &<br>cables)<br>附件 (遥控器, 电<br>源线, 连接线) | X                                      | O                 | O                 | O                    | O             | O               |
| Batteries in Remote<br>Control<br>遥控器电池                               | X                                      | O                 | O                 | O                    | O             | O               |

O: 表示该有毒有害物质在该部件所有均质材料中的含量均在SJ/T11363 - 2006 标准规定的限量要求以下。

O: Indicates that this toxic or hazardous substance contained in all of the homogeneous materials for this part is below the limit requirement in SJ/T11363 - 2006.

X: 表示该有毒有害物质至少在该部件的某一均质材料中的含量超出SJ/T11363 - 2006 标准规定的限量要求。

X: Indicates that this toxic or hazardous substance contained in at least one of the homogeneous materials used for this part is above the limit requirement in SJ/T11363 - 2006.



### **环保使用期限 Environmental Protection Use Period**

此标识指期限（十年），电子信息产品中含有的有毒有害物质或元素在正常使用的条件下不会发生外泄或突变，用户使用该电子信息产品不会对环境造成严重污染或对其人身、财产造成严重损害的期限。

This logo refers to the period ( 10 years ) during which the toxic or hazardous substances or elements contained in electronic information products will not leak or mutate so that the use of these [substances or elements] will not result in any severe environmental pollution, any bodily injury or damage to any assets.

电池标识 Battery labeling logo



### **环保使用期限 Environmental Protection Use Period**

此标识指期限（五年），电池中含有的有毒有害物质或元素在正常使用的条件下不会发生外泄或突变，用户使用该电池产品不会对环境造成严重污染或对其人身、财产造成严重损害的期限。

This logo refers to the period ( 5 years ) during which the toxic or hazardous substances or elements contained in the **battery** will not leak or mutate so that the use of these [substances or elements] will not result in any severe environmental pollution, any bodily injury or damage to any assets.

# 1 注意

2010 © Koninklijke Philips Electronics N.V. 保留所有权利。

规格如有更改，恕不另行通知。所有商标均是 Koninklijke Philips Electronics N.V. 或它们各自所有者的财产。Philips 保留随时更改产品的权利，而且没有义务对较早前提供的产品进行相应的调整。

本手册中的材料对于此系统的设计用途来说已经足够。如果产品或其单个模块或程序用于除此外指定用途之外的其它目的，则必须首先确认其有效性和适合性。

Philips 保证材料本身没有侵犯任何美国专利。未明示或暗示其它保证。

对于本文档内容中的任何错误，以及因本文档内容造成的任何问题，Philips 概不负责。Philips 会尽快地纠正用户报告的错误并将其公布在 Philips 支持网站上。

## 像素特性

此液晶显示产品具有很高的彩色像素。尽管其有效像素高达 99.999% 或更高，但屏幕仍可能持续出现黑点或亮点（红色、绿色或蓝色）。这是显示器的结构属性（在通用行业标准之内），不是故障。

## 保修

用户不可更换任何组件。请勿打开或取下电视机后盖暴露出产品内部。必须由 Philips 服务中心和官方修理店进行维修。否则所有声明或暗示的保修都将失效。本手册中明确禁止的任何操作、本手册中未建议或授权的任何调整或装配步骤均不在保修范围内。

## 符合 EMF 标准

Koninklijke Philips Electronics N.V. 主要面向广大消费者制造和销售各类产品，包括通常能发射和接收电磁信号的各种电子设备。

Philips 的主要经营原则之一就是要对我们的产品采取各种必要的健康和安全措施，符合所有相应的法律要求，并在生产产品时严格遵照 EMF 标准。

Philips 致力于开发、生产和销售对人体健康无任何危害的产品。Philips 确认，据目前的科学证明，如果其产品使用得当，则对人体毫无危害。

长期以来，Philips 始终在国际 EMF 和安全标准的制定工作中扮演着积极的角色，这就使 Philips 总能预知标准的发展趋势，并率先应用到其产品中去。

## 版权



HDMI、HDMI 徽标和高清多媒体接口是 HDMI Licensing LLC 的商标或注册商标。

® Kensington 和 Micro Saver 是 ACCO World Corporation 在美国和全球其它国家/地区已注册及正在申请的商标。

所有其它已注册和未注册的商标是其各自所有者的财产。

本软件部分版权所有 © The FreeType Project ([www.freetype.org](http://www.freetype.org))。

Philips 和 Philips 盾牌图形是皇家飞利浦电子股份有限公司的注册商标，其使用需遵循皇家飞利浦电子股份有限公司的许可。



## 2 重要信息

在使用电视机之前，请阅读并理解所有说明。因未遵守说明而造成的损坏不在保修范围内。

### 安全

#### 小心触电或发生火灾!

- 切勿让电视机与雨或水接触。切勿将液体容器(例如花瓶)放置在电视机旁边。如果将液体洒到了电视机表面或内部，请立即断开电视机的电源。请与 Philips 客户服务中心联系，对电视机进行检查后再行使用。
- 切勿将电视机、遥控器或电池放在明火或其它热源(包括直射的阳光)附近。为避免火焰蔓延，请始终使蜡烛或其它明火远离电视机、遥控器和电池。



- 切勿向电视机上的通风槽或其它开口中插入任何物体。
- 旋转电视机时，请确保电源线不会绷紧。电源线绷紧会使电源连接变松，从而产生电弧。

#### 小心短路或起火!

- 切勿将遥控器或电池暴露在雨中、水中或过热的环境中。
- 请避免电源插头产生拉力。松动的电源插头可能产生火花或者导致起火。

#### 小心人身伤害或电视机损坏!

- 需由两个人搬运重量超过 25 千克的电视机。
- 将电视机安装在机座上时，请仅使用提供的机座。将机座牢固地固定到电视机上。将电视机放在水平、平坦且可承受电视机和机座总重量的表面上。

- 采用壁挂方式安装电视机时，请仅使用可承受电视机重量的壁挂安装托架。将壁挂安装托架固定到可承受电视机和壁挂安装托架总重量的墙壁上。Koninklijke Philips Electronics N.V. 对由于安装不当而造成的事故、人身伤害或损失不负任何责任。

#### 小心伤害儿童!

请遵循以下注意事项，以避免因电视机掉落而导致儿童受伤:

- 切勿将电视机放在由可拉动的布或其它材料覆盖的表面上。
- 确保电视机的任何部分均位于表面边缘以内。
- 将电视机放在较高的家具(如书柜)上时，一定要将家具和电视机都固定到墙壁或适当的支撑物上。
- 告知儿童爬上家具触摸电视机可能带来的危险。

#### 小心过热!

- 切勿将电视机安装在封闭空间内。始终在电视机周围留出至少 4 英寸或 10 厘米的空间以便通风。确保窗帘或其它物体不会遮挡电视机上的通风槽。

#### 小心损坏电视机!

- 在将电视机连接到电源插座上之前，请确保电源电压与电视机背面印刷的值相匹配。如果电压不同，切勿将电视机连接到电源插座上。

#### 小心人身伤害、起火或电源线损坏!

- 切勿将电视机或任何物体放在电源线上。
- 为便于从电源插座上断开电视机的电源线，请确保您始终可以完全接触到电源线。
- 断开电源线时，应始终握住插头，而不能拉电缆。
- 雷雨天气来临之前，请断开电视机与电源插座及天线的连接。在雷雨天气里，切勿触摸电视机、电源线或天线的任何部分。

#### 小心听力损害!

- 避免在高音量下或长时间使用耳机或听筒。

#### 低温

- 如果在低于 5° C 的温度下运送电视机，请先拆开电视机的包装，待电视机适应了室温后再将电视机连接到电源插座上。

## 屏幕养护

- 尽量避免静止图像。静止图像是在屏幕上保持很长时间的图像。例如屏幕菜单、黑条和时间显示等。如果必须使用静止图像，请降低屏幕的对比度和亮度，以防止损坏屏幕。
- 在清洁前拔下电视机插头。
- 用柔软的湿布擦拭电视机和框架。切勿使用酒精、化学品或家用清洁剂等物质清洁电视机。
- 小心损坏电视机屏幕！切勿使用任何物体接触、推按、摩擦或敲击屏幕。
- 为了避免变形和褪色，请尽快擦掉水滴。

## 旧产品和电池的处理



本产品采用可回收利用的高性能材料和组件制造而成。



如果产品上贴有带叉的轮式垃圾桶符号，则表示此产品符合欧盟指令 2002/96/EC。请自行了解当地的电子和电气产品分类收集系统。

请遵守当地规定，不要将旧产品丢弃到普通生活垃圾中。

正确弃置旧产品有助于避免对环境和人类健康造成潜在的负面影响。



本产品包含欧盟指令 2006/66/EC 涉及的电池，该电池不可与普通生活垃圾一起处理。

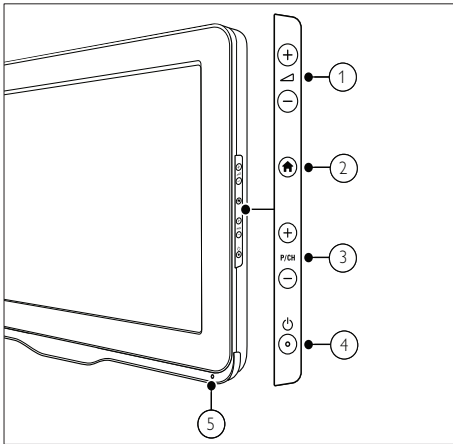
请自行了解当地关于分类收集电池的规定，正确弃置电池有助于避免对环境和人类健康造成负面影响。

# 3 您的电视机

感谢您的惠顾，欢迎光临 Philips！为了您能充分享受 Philips 提供的支持，请在 [www.philips.com/welcome](http://www.philips.com/welcome) 注册您的电视机。

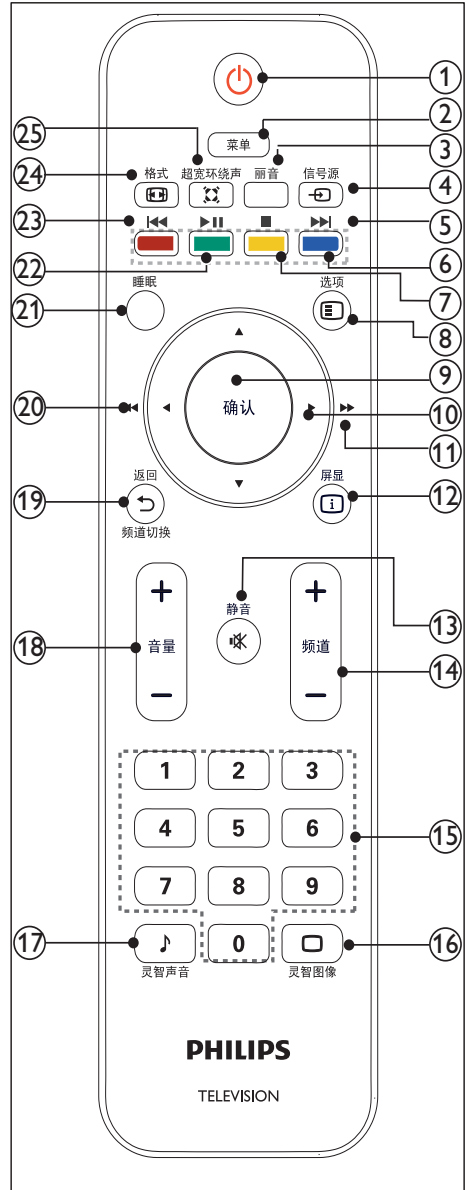
本节概述电视机常用的控件和功能。

## 侧面控件和指示灯



- ① ▲ +/-: 增加或降低音量。
- ② 🏠: 打开或关闭主菜单。
- ③ P/CH +/-: 切换到下一或上一频道。
- ④ 电源开关: 打开或关闭电视。
- ⑤ 待机指示灯/ 遥控传感器

## 遥控器

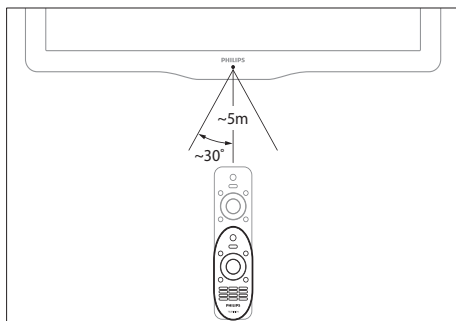


- ① ⓪ (待机-开机)
  - 在电视机打开时将其切换到待机状态。
  - 在电视机处于待机状态时打开电视。

- ② **菜单(菜单)**  
打开或关闭主页菜单。
- ③ **□ (丽音)**  
将立体声和丽音立体声切换为单声。在双语节目中选择第一语言(双语 I)或第二语言(双语 II)。
- ④ **Ⓜ (信号源)**  
选择已连接的设备。
- ⑤ **彩色按钮**  
选择任务、选项或图文电视页面。\* 仅在所选机型中提供。
- ⑥ **▶▶ (下一首)**  
切换到下一首。
- ⑦ **■ (停止)**  
停止播放。
- ⑧ **□ (选项)**  
未使用。
- ⑨ **确认**  
确认输入或选择。显示频道矩阵。
- ⑩ **▲▼◀▶ (导航按钮)**  
浏览菜单。
- ⑪ **▶▶ (向前)**  
向前搜索。
- ⑫ **Ⓜ (屏显)**  
显示节目信息(如果可用)。
- ⑬ **🔇 (静音)**  
静音或恢复音量。
- ⑭ **频道 +/-**  
切换到下一或上一频道。
- ⑮ **0-9 (数字按钮)**  
选择频道或设置。
- ⑯ **□ (灵智图像)**  
启动灵智画面菜单。
- ⑰ **🔊 (灵智声音)**  
启动灵智声音菜单。
- ⑱ **音量 +/-**  
增加或降低音量。
- ⑲ **返回 / 频道切换**  
返回上一屏幕。  
在当前频道和观看的上一频道之间切换。
- ⑳ **◀◀ (向后)**  
向后搜索。
- ㉑ **睡眠**  
设置电视机切换到待机状态的间隔。
- ㉒ **▶▶ (播放/暂停)**  
开始、暂停或继续播放。
- ㉓ **◀◀ (上一首)**  
切换到上一首。
- ㉔ **Ⓜ (格式)**  
选择画面格式。
- ㉕ **🔊 (超宽环绕声)**  
启用立体声源的环绕立体声。启用单声源的空间声模式。

## 遥控器使用

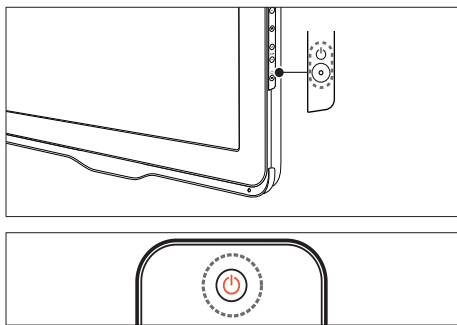
在使用遥控器时, 请将其靠近电视机并朝向遥控传感器。确保遥控器与电视机之间的直线距离内没有家具、墙壁或者其它物体阻挡。



# 4 使用电视机

本节帮助您进行基本的电视机操作。

## 打开/关闭电视机或将其切换为待机



### 打开电视机

- 如果待机指示灯熄灭，请按电视正面右下角的 (待机-开机)键。
- 如果待机指示灯为红色，请按遥控器或者电视机上的 (待机-开机)键。

### 切换为待机模式

- 按遥控器上的 (待机-开机)。  
↳ 待机指示灯将变为红色。

### 关闭电视机

- 请将电视机电源线与电源插座断开。

### 提示

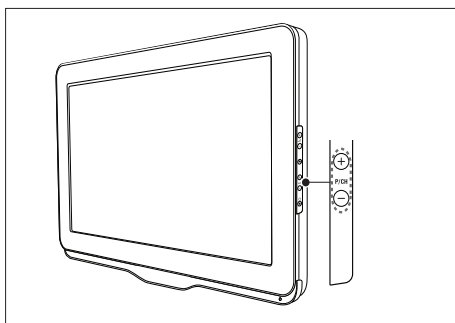
- 尽管待机时电视机的耗电量很少，但电视机将继续耗电。当长时间不使用电视机时，请将电视机电源线与电源插座断开。

### 注

- 如果您找不到遥控器，但又想从待机状态下打开电视机，请按电视机侧面的P/CH +/-。

| 待机指示灯状态 |    |           |
|---------|----|-----------|
| 电源开     | 熄灭 | 电视机处于打开状态 |
|         | 红色 | 电视机处于待机状态 |
| 电源关     | 熄灭 | 电视机处于关闭状态 |

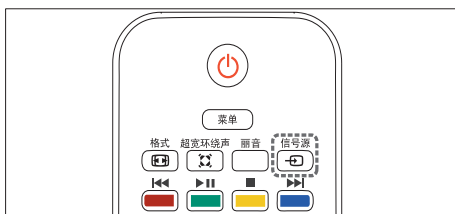
## 切换频道



- 按遥控器上的 (返回 / 频道切换) 可返回观看的上一个频道。
- 按遥控器上的 **频道 +/-** 或电视机侧面的 **P/CH +/-**。
- 按 **确认** 以使用频道矩阵。
- 使用 **数字按钮** 输入频道编号。

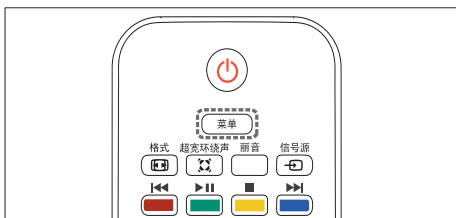
## 观看连接的设备

### 使用信号源按钮。



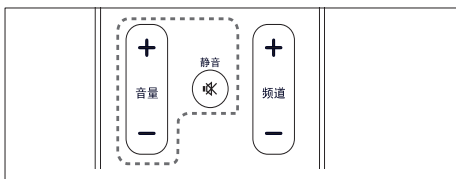
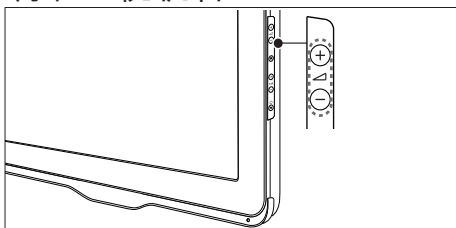
- 1 按 (信号源)。  
↳ 将显示信号源列表。
- 2 按 或 选择连接的设备。
- 3 按 **确认** 确认选择。

## 使用主菜单



- 1 按遥控器 菜单 (主页)。
  - ↳ 将显示主菜单。
- 2 按 ▲▼ 选择主菜单项目。
- 3 按确认确认选择。
- 4 按[菜单]/[返回]可返回上一层菜单或者退出菜单。

## 调节电视机音量



### 提高或降低音量

- 按遥控器 音量 +/- 或电视机侧面的  $\triangle$  +/-。

### 静音或取消静音

- 按 静音。
- 再次按 恢复声音。

# 5 充分利用电视机

## 访问电视机菜单

菜单可帮助您设定频道、更改画面和声音设置以及访问其它功能。

### 视频设定菜单

- 1 按 **菜单**。  
↳ 将显示主菜单。
- 2 按 **▲▼** 从菜单项中选择[视频]，按 **[确认]/▶** 进入该菜单项
- 3 按 **▲▼** 选择不同选项，**◀▶** 进行选定菜单项调整。

#### 提示

- 选用选项视 [灵智图像] 设定和输入源而定。

### 使用灵智画面

[灵智图像]: 使用灵智画面应用预定义的画面设置。

- 按 **◀▶** 从以下灵智画面设置中选择并应用:
- **[个人设定]**: 列出自定义的画面设置。
  - **[鲜艳]**: 应用丰富和动态的设置。
  - **[标准]**: 调整画面设置以适应大多数环境和视频类型。
  - **[电影]**: 应用适合于观看电影的设置。
  - **[省电]**: 应用低能耗设置。

### 手动调整画面设置

- 按 **▲▼◀▶** 从以下设置中选择并进行调整:
- **[亮度]**: 调节暗区域的强度和细节。
  - **[对比度]**: 调节亮区域的强度，暗区域保持不变。
  - **[色彩]**: 调节色彩饱和度。

- **[色调]**: 补偿颜色变化。(仅在播放视频时可用。)
- **[清晰度]**: 调节图像清晰度。
- **[色温]**: 将色调设为[标准]、[暖色](偏红)或[冷色](偏蓝)。
- **[进阶设定]**: 调整画面更多细节部分以获得更高满意度画面。
- **[降噪]**: 在广播信号微弱时减少图像干扰。您可以选择[关闭]、[低]、[中]或[高]。
- **[肤色]**: 使色彩更加鲜艳，改善明亮色彩中的细节部分。您可以选择[关闭]、[低]、[中]或[高]。
- **[背光]**: 调节背景光强度。(仅在DCR关闭时有效)。
- **[DCR]**: 调节电视背景光的强度以适应照明条件。您可以选择[关]、[最佳图像]或[最大对比]。
- **[HDMI模式]**: 将电脑连接到电视机时调节画面设置。(信源选择为HDMI或者HDMI侧面时。)

#### 注

- 以下信源选择为[电脑]时可见。

- **[自调]**: 针对PC-VGA输入自动调整显示画面。
- **[水平位置]**: 针对PC-VGA输入水平调节画面。
- **[垂直位置]**: 针对PC-VGA输入垂直调节画面。
- **[相位]**: 调节电脑输出频率信号的相位。
- **[时钟]**: 调节电脑信号的时钟频率。

### 音频设定菜单

- 1 按 **菜单**。  
↳ 将显示主菜单。
- 2 按 **▲▼** 从菜单项中选择[音频]，按 **[确认]/▶** 进入该菜单项
- 3 按 **▲▼** 选择不同选项，**◀▶** 进行选定菜单项调整。

## 使用灵智声音:

- ↳ [灵智声音]: 使用灵智声音应用预定义的声音设置。

按 ◀▶ 从以下灵智画面设置中选择并应用:

- [个人设定]: 应用在声音菜单中自定义的设置。
- [音乐]: 应用适用于音乐播放的设置。
- [演说]: 应用适合于语言(如新闻)的设置。
- [标准]: 调整声音设置以适应大多数环境和音频类型。

## 手动调整声音设置

按 ▲▼◀▶ 从以下设置中选择并进行调整:

- [平衡]: 调节左右扬声器的平衡。
- [低音]: 调节低音级别。
- [高音]: 调节高音级别。
- [环绕]: 启用空间声。
- [自动音量]: 自动减小突然性的音量变化, 比如更换频道时。(信源选择为电脑时该项不可见)。

## 设定菜单

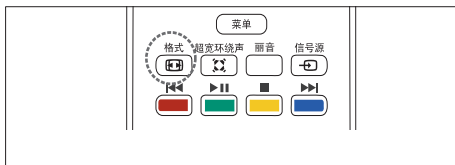
- 1 按 菜单。
  - ↳ 将显示主菜单。
- 2 按 ▲▼ 从菜单项中选择[设置], 按 [确认]/▶ 进入该菜单项
- 3 按 ▲▼ 选择不同选项, ◀▶ 进行选定菜单项调整。

- [OSD语言]: 选择主菜单的语言。
- [屏幕格式]: 选择屏幕格式。(详见更改画面格式)
- [时间设置]: 调整与时间和定时器有关的设置。
  - [时间]: 设定日期、时间及开关机定时器。(详见[使用定时器])
  - [睡眠定时器]: 电视机将在预定义的一段时间后自动切换到待机模式。

[自动睡眠]: 电视机将在无任何操作一段时间后自动切换到待机模式。

- [版本信息]: 显示当前电视机名称以及软件版本信息。
- [重设默认值]: 恢复电视机的默认画面、声音和频道安装设定。
- [EasyLink]: 选择HDMI EasyLink打开或关闭。

## 更改画面格式



- 1 按 格式。
  - ↳ 将显示当前画面格式。
- 2 按 格式可切换到其他画面格式。

## 画面格式摘要

可对下列画面设置进行配置。



注

- 根据画面信号源格式的不同, 一些画面设置不可用。

## 画面格式摘要:

[宽屏幕]: 将经典的4: 3格式比例调整为宽屏幕。

[普通]: 显示经典的4: 3格式。

[放大1]: 将经典的4: 3格式比例调整为放大模式。

[放大2]: 消除4: 3播送信号侧面的黑条, 这种模式的失真最小。

[原始大小] (仅在PC模式): 允许使用最大清晰度。由于播放商所使用的系统不同, 因此可能会存在一定的失真。将PC分辨率设置为宽屏幕模式可获得最佳效果。



## 使用定时器

您可以设置定时器，以便在指定的时间将电视机切换到待机模式。

### 电视机自动切换到待机模式（睡眠定时器）

睡眠定时器会在预定义的一段时间后将电视机切换为待机模式。

#### 提示

- 您始终可以提前关闭电视机，或在倒计时期间重新设定睡眠定时器。

- 1 按 **菜单** (主页)。↪ 将显示主菜单。
- 2 按 **▲▼◀▶** 选择 [设置] > [时间设置] > [睡眠定时器]。↪ 将显示 [睡眠定时器] 菜单。
- 3 按 **◀▶** 选择一个介于 0 到 120 分钟之间的值。↪ 睡眠定时器的步长可设为 10 分钟。如果设为零分钟，则睡眠定时器关闭。
- 4 按 **确认** 以激活睡眠定时器。↪ 电视机将在预定义的一段时间后切换到待机模式。

### 自动打开电视机（开机定时器）

您可以在指定的时间将电视机从待机模式切换到特定频道。

- 1 按 **菜单** (主页)。
- 2 按 **▲▼◀▶**[设置] > [时间设置] > [时间]。
- 3 按 **▲▼◀▶** 以选择[电源打开定时间]设置频率 - [开]、[单次] 或 [关闭]。
- 4 按 **确认** 确认。
- 5 按 **▲▼◀▶** 以选择 [定时器] 时，按数字键设置开始时间。
- 6 按 **▲▼◀▶** 选择 [开机频道] 并选择开机模式。

- 7 按 **确认** 确认。
- 8 按 **↩** (返回 / 频道切换) 退出。

#### 提示

- 要关闭 [开启定时器]，请选择 [电源打开定时器] > [关闭]。

## 使用家长控制

通过锁定电视机控件和使用分级，您可以禁止儿童观看特定的节目或特定的频道。

### 设置或更改密码

- 1 按 **菜单** (主页)。
- 2 按 **▲▼◀▶** 选择 [设置] > [功能] > [更改/密码]。↪ 将显示 [更改/密码] 菜单。
- 3 用 **数字按钮** 输入密码。

#### 提示

- 如果您忘记了密码，请输入“8888”以覆盖任何现有的密码。

## 家长控制

- 1 按 **菜单** 键。↪ 将显示主菜单。
- 2 按 **▲▼** 从菜单项中选择[家长控制]，按 [确认]/**▶** 进入该菜单项
- 3 输入正确密码后，按 **▲▼** 选择不同选项，**◀▶** 进行选定菜单项调整。
  - **频道屏蔽**: 锁定电视频道，您可以禁止儿童观看特定的频道。
  - **[输入屏蔽]**: 锁定信号源，您可以防止儿童进入所有电视频道和所连接的设备。
  - **[更改密码]**: 更改家长控制密码。
  - **[清除全部]**: 清除所有已锁定的频道或者信号源。

## 屏蔽或解除屏蔽

锁定电视可以防止进入所有频道和所连接的设备。

- 1 按 **菜单** (主页)。
- 2 按 **▲▼◀▶** 选择 [设置] > [频道屏蔽] > [输入屏蔽]。
- 3 按 **确认**。  
↳ 将显示 [频道列表] > [输入列表]。
- 4 按 [确认] 选择 [屏蔽] 或 [解除屏蔽]。  
↳ 将 [屏蔽]选中频道 >输入 [屏蔽] 或 [解除屏蔽]。
- 5 按 **↶** (返回 / 频道切换) 退出。

## 多媒体 从 USB 存储设备中查看照片、播放音乐和观看视频

### ! 注意

- 如果 USB 存储设备不受支持, 或者设备中的数据受损或丢失, Philips 概不负责。

您的电视机配有 USB 连接器, 能够让您查看 USB 存储设备上存储的照片、收听其中的音乐或观看电影。

| 播放类型 | 支持的文件格式   |
|------|-----------|
| 图片   | JPEG, BMP |
| 音乐   | MP3       |
| 视频   | MP4, RM   |
| 文本   | TXT       |

### ☰ 注

- 仅支持经过 FAT 或者 FAT32 格式化的 USB 存储设备。

## 浏览 USB 存储设备。

- 1 打开电视机。

- 2 将 USB 设备连接到电视机侧面的 USB 插口。
- 3 按 **☰** (信号源)。  
↳ 将显示信号源列表。
- 4 按 **▲▼◀▶** 选择 [多媒体]。
- 5 按 **确认** 确认。  
↳ 将显示多媒体类别选择浏览器。
- 6 按 **◀▶** 在 [图片]、[音乐]、[视频]、[文本] 间选择。
- 7 按 **确认** 确认。  
↳ 将进入所选多媒体类别内容浏览器。

## 断开 USB 存储设备的连接

### ! 注意

- 请遵循此过程, 以避免损坏 USB 存储设备。

- 1 按 **↶** 返回键 退出多媒体播放模式。
- 2 先等待五秒钟, 再断开 USB 存储设备的连接。

## 普通/递归浏览视图切换

- 1 在多媒体类别选择视图中, 按 **◀▶** 在 [图片]、[音乐]、[视频]、[文本] 中选择任一类别。
- 2 按 **确认** 进入分类多媒体内容浏览视图。  
↳ 默认为普通浏览视图。
- 3 按 **菜单** 键。  
↳ 将显示选项菜单。
- 4 按 **▲▼** 选择 [递归分析]。
- 5 按 **确认**。  
↳ 系统按文件类型筛选, 只显示当前类别的文件。
- 6 按 **↶** (返回 / 频道切换)  
↳ 返回到多媒体类别选择视图。

## 注

- 以下内容说明均基于递归分析后浏览视图。

## 观看照片

- 1 在多媒体类别选择视图中, 按◀▶选择 [图片] 项。
- 2 按 **确认** 确认进入图片浏览视图。
- 3 按 ▲▼◀▶ 选择照片。
- 4 按 **确认** 查看照片全屏图像。

## 查看您的照片的幻灯片

- 1 在显示照片的全屏图像时自动进入幻灯片浏览模式。
- 2 按:
  - ▶▶▶ 以暂停幻灯片播放。
  - ◀◀◀ 或 ▶▶▶ 返回或前进到下一个图像。
  - ↶ (返回 / 频道切换) 停止幻灯片放映并返回图片浏览视图。

## 更改幻灯片放映设置

- 1 在查看幻灯片时, 按 **菜单** (主页) 键。  
↳ 将显示幻灯片选项菜单。
- 2 按 ▲▼◀▶ 从以下设置中选择并调整:
  - [暂停/播放]: 开始或暂停幻灯片放映。
  - [重复]: 您可以选择重复播放当前图片或者重复播放全部图片, 选择无表示不会重复播放。
  - [随机播放]: 选择顺序播放或者随机播放存储设备中的图片。
  - [时长]: 设置幻灯片放映频率。
  - [效果]: 显示转换风格列表。
  - [旋转]: 旋转图片 (需暂停播放)。
  - [放大]: 放大图片 (需暂停播放)。
  - [显示信息]: 在幻灯片放映中显示图片的名称、日期和大小等信息。

- [电子相框图片]: 将当前播放的图片在电视机中存储为默认的电子相框图片。

## 3 按 **确认** 确认设置。

## 聆听音乐

- 1 在多媒体类别选择视图中, 按◀▶选择 [音乐] 项。
- 2 按 **确认** 进入歌曲浏览视图。
- 3 按 ▲▼◀▶ 选择歌曲
- 4 按 **确认** 进入音乐播放视图, 播放所选歌曲。  
按 ▶▶▶ 可暂停播放, 再次按 ▶▶▶ 可继续播放。
  - 按 ▶▶ 向前搜索。
  - 按 ◀◀ 向后搜索。
  - 按 ■ 停止播放。
  - 按 ◀◀◀ 或 ▶▶▶ 返回或前进到下一首歌曲。

## 更改音乐播放设置

- 1 在音乐播放视图聆听音乐时, 按 **菜单** 键。  
↳ 将显示音乐选项菜单。
- 2 按 ▲▼◀▶ 从以下设置中选择并调整:
  - [暂停/播放]: 开始或暂停音乐播放。
  - [重复]: 您可以选择重复播放当前歌曲或者重复播放全部歌曲, 选择无表示不会重复播放。
  - [随机播放]: 选择顺序播放或者随机播放存储设备中的歌曲。
  - [显示信息]: 显示歌曲的标题、艺人、时间长度等信息。
  - [显示频谱]: 显示歌曲频谱。

- [歌词]: 显示当前歌曲的歌词 (需有歌词文件)。
- [仅音频]: 您可以选择在聆听音乐时关闭背光以节省能耗, 按任意键 (Ⓞ (待机-开机) 除外) 可恢复。

## 在播放音乐的同时观看幻灯片放映

可以在播放背景音乐的同时观看图片的幻灯片放映。

- 1 当电视机打开时, 将包含您的图片和音乐的 USB 存储设备连接到电视机。
- 2 按 **Ⓞ** (信号源)。
- 3 按 **▲▼** 选择 [多媒体] > 音乐, 进入歌曲浏览视图。
- 4 按 **▲▼◀▶** 选择歌曲专辑, 然后按 **确认** 开始播放。
- 5 按 **↶** (返回 / 频道切换) 返回到歌曲浏览器, 再按 **↶** (返回 / 频道切换) 返回到多媒体类别选择视图。
- 6 按 **◀▶** 选择 [图片]。
- 7 按 **▲▼◀▶** 选择图片, 然后按 **确认** 开始图片幻灯片浏览。

## 观看 USB 设备上的视频

- 1 在多媒体类别选择视图中, 按 **◀▶** 选择 [视频] 项。
- 2 按 **确认** 进入视频浏览视图
- 3 按 **▲▼◀▶** 选择视频。
- 4 按 **确认** 播放所选视频。  
按 **▶|||** 可暂停播放, 再次按 **▶|||** 可继续播放。  
按 **▶▶** 向前搜索。按 **▶|||** 可停止快进, 由快进停止处开始继续播放视频。  
↳ 快进倍率依次可选为  
2X, 4X, 8X, 16X, 32X。  
按 **◀◀** 向后搜索。按 **▶|||** 可停止后退, 由后退停止处开始继续播放视频。  
↳ 后退倍率依次可选为  
2X, 4X, 8X, 16X, 32X。  
按 **◀◀** 或 **▶▶** 返回或前进到下一个视频文件播放。

## 更改视频播放设置

- 1 在欣赏视频播放时, 按 **菜单** 键。  
↳ 将显示视频选项菜单。
- 2 按 **▲▼◀▶** 从以下设置中选择并调整:
  - [暂停/播放]: 开始或暂停视频播放。
  - [重复]: 您可以选择重复播放当前视频或者重复播放全部视频文件, 选择无表示不会重复播放。
  - [显示信息]: 显示视频的标题、艺人、时间长度等信息。
  - [图像模式]: 使用灵智画面应用预定义的画面设置。(详见[使用灵智画面])。
  - [屏幕模式]: 更改视频画面显示格式。(详见[更改画面格式])。

## 浏览USB设备上的文本

- 1 按多媒体类别选择视图中, 按 **◀▶** 键选择 [文本] 项。
- 2 按 **确认** 进入文本浏览视图。
- 3 按 **▲▼◀▶** 选择文本。
- 4 按 **确认** 播放所选文本。
  - **▶|||** 可暂停播放, 再次按 **▶|||** 可继续播放。
  - **▶▶** 翻到下一页。
  - **◀◀** 返回到上一页。
  - **◀◀** 或 **▶▶** 返回或前进到下一个文本文件。

## 更改文本浏览设置

- 1 在浏览文本时, 按 **菜单** 键。  
↳ 将显示文本选项菜单。
- 2 按 **▲▼◀▶** 从以下设置中选择并调整:
  - [暂停/播放]: 开始或暂停文本浏览。
  - [重复]: 您可以选择重复播放当前文本或者重复播放全部文本文件, 选择无表示不会重复播放。
  - [随机播放]: 选择顺序播放或者随机播放存储设备中的文本。

- [字体]: 选择文本显示的字体[大小]、[风格]、[颜色]。
- [显示信息]: 显示文本的名称、大小等信息。

---

## 使用电子相框将图片显示为电视壁纸

可以使用电子相框将存储设备上的图片显示为电视机上的壁纸。

---

### 从USB设备上载壁纸图片（单张模式）

- 1 在图片浏览视图中, 按 ▲▼◀▶ 选择图片。
- 2 按 确认 图片放映。
- 3 按 菜单。  
↳ 将显示选项菜单。
- 4 按 ▲▼选择 [电子相框图片]。
- 5 按 确认。  
↳ 当前图片在电视机中存储为默认的电子相框图片。

#### 注

- 当前存储在电子相框的图片在进行开关机操作或者待机操作后不会保存, 下一次开机使用电子相框需应用此项设定重新载入电子相框图片。

---

## 壁纸幻灯片放映

- 1 在多媒体类别选择视图中, 按 ◀▶ 在 [图片]、[音乐]、[视频]、[文本]中选择任一类别。将 USB 存储设备连接到电视机。
- 2 按 确认 进入分类多媒体浏览视图。
- 3 按 菜单 键。  
↳ 将显示选项菜单。
- 4 按 ▲▼选择 [电子相框]。  
↳ 将显示电子相框子菜单。
  - 选择[单张模式]: 将播放片当前在电视机中存储的电子相框图片。(需预加载电子相框图片, 详见[更改幻灯片放映设置]->[电子相框图片]操作。)
  - 选择[“当前存储设备名称”]: 依次以幻灯片放映顺序播放存储设备中的图片。
- 5 按 ⏪ (返回 / 频道切换) 可退出壁纸幻灯片放映。

#### 注

- 因不同存储设备在系统中识别为不同名称, 此处使用“当前存储设备名称”代替连接到电视机的存储设备名称。

---

## 壁纸幻灯片放映设置

壁纸幻灯片放映时:

- 1 按 菜单。
- 2 按 ▲▼选择菜单项。
  - [休眠时间]: 显示当前休眠时间。
  - [图像模式]: 选择 [节能] 以应用低能耗设置或者 [正常] 以获得较好壁纸放映效果。

## 注

- 壁纸放映时, 按【睡眠】键可激活睡眠定时器, 在0~120分钟之间选择壁纸显示时间。壁纸放映将在睡眠定时器的周期内显示。电视将在预定义的时间后自动切换到待机状态。

## 更新电视软件

Philips 会不断努力改进其产品, 我们建议您在有更新时就更新电视软件。访问 [www.philips.com/support](http://www.philips.com/support), 查看是否有更新。

### 下载软件

- 1 在您的 PC 上, 打开 Web 浏览器并转到 [www.philips.com/support](http://www.philips.com/support)。
- 2 将最新的软件升级文件下载到您的 PC。
- 3 解压 ZIP 文件。
- 4 将 upgrade.pkg 文件复制到 USB 设备的根目录。

### 更新软件

执行此过程前, 请确保您具有:

- 充足的时间来完成整个更新。
- 一个 USB 存储设备, 该设备至少有 64 MB 存储空间。
- 一台计算机, 该计算机具有 USB 端口并且能够访问互联网。

- 1 打开电视机。
- 2 将 USB 存储设备连接到电视。  
↳ 电视会自动弹出提示菜单。

- 3 按 ▲▼选择 [是]。
- 4 按 确认。
- 5 请按照屏幕上的说明完成软件更新。

### 将电视机重置为出厂设置

恢复电视机的默认画面、声音和频道安装设定。

- 1 按 菜单。
- 2 选择 [设置] > [重设默认值]。
- 3 按 确认。  
↳ 将显示 [重设默认值]子菜单。
- 4 选择 确认。
- 5 按 确认 重置为出厂设置。

## 6 安装频道

### 自动安装频道

本节介绍自动搜索和储存频道的方法。

- 1 按 **菜单**。
- 2 选择 [电视] > [频道] > [频道扫描]。
- 3 按 **确认** 开始自动搜索。
- 4 按屏幕上的说明设定频道。

### 手动安装频道

本节介绍手动搜索和储存模拟电视频道的方法。

- 1 按 **菜单**。
- 2 选择 [电视] > [频道] > [模拟手动扫描]。
- 3 按 **确认**。
- 4 按 **▲▼** 选择 [起始频率]。
- 5 按 **◀▶** 选择起始频率或使用数字按钮手动输入三位数的频率。
- 6 按 **▲▼** 选择 [终止频率]。
- 7 按 **◀▶** 选择终止频率或使用数字按钮手动输入三位数的频率。
- 8 按 **▲▼** 选择 [开始扫台]。
- 9 按 **确认** 以开始搜索。
- 10 发现新频道时可按 **↶** (返回 / 频道切换) 返回。
  - ↳ 系统自动保存搜索到的新频道。

## 编辑频道

### 更改频道排列顺序

设定完频道后, 您可以重新排列频道的显示顺序。

- 1 按 **菜单**。
- 2 选择 [电视] > [频道] > [频道编辑]。
- 3 按 **确认**。
  - ↳ 将显示频道列表及频道部分信息。
- 4 按屏幕提示可进行频道交换/插入/删除等操作:
  - [频道交换]:
    - 1) 按 **▲▼** 选择要交换的频道。
    - 2) 按 **■** 选择 [交换]。
    - 3) 按 **▲▼** 选择您要与之交换的频道。
    - 4) 按 **确认** 交换。
  - [频道插入]:
    - 1) 按 **▲▼** 选择要插入的频道。
    - 2) 按 **■** 选择 [插入]。
    - 3) 按 **▲▼** 选择频道的新位置。
    - 4) 按 **确认** 确认新位置。  
该频道将会插入在新位置
  - [频道删除]:
    - 1) 按 **▲▼** 选择要删除的频道。
    - 2) 按 **■** 删除选中的频道。

## 重命名频道

您可以重命名频道。选择频道时，其名称将会显示。

- 1 按 **菜单**。
- 2 选择 **[电视]> [频道]> [频道编辑]**。
- 3 按 **▲▼** 选择要编辑的频道。
- 4 按 **确认** 进入频道编辑页面。
- 5 按 **▲▼** 选择 **[频道名称]**。
- 6 按 **▲▼◀▶** 选择字符。
- 7 按 **确认** 确认每个字符。
- 8 按 **▲▼◀▶** 选择 **[OK]**。  
↳ 将返回到频道编辑页面。
- 9 按 **▲▼** 选择 **[保存]**。
- 10 按 **确认**。  
↳ 将弹出确认子菜单。
- 11 按 **◀▶** 选择 **[确定]**。  
↳ 将保存新频道名称。



提示

- 重命名频道 - 频道名称最多可以包含 10 个字符。



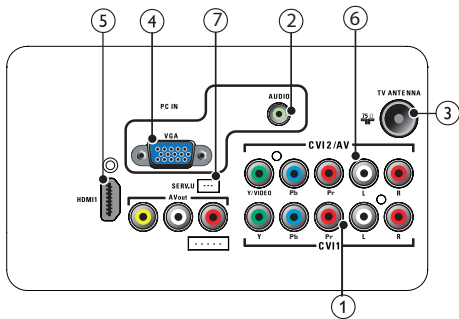
# 7 连接设备

本节介绍如何使用不同的插口连接各种设备，并对《快速使用指南》中提供的示例加以补充。

## 注

- 将设备连接到电视机时，可根据已有插口类型和您的需要使用不同类型的插口。www.connectivityguide.philips.com 上提供了帮助您连接产品的全面交互指南。

## 背面接口



- CVI 1 (Y Pb Pr 和 AUDIO L/R)**  
来自模拟或数字设备（如 DVD 播放机或游戏机）的模拟音频和视频输入。
- PC AUDIO IN**  
来自计算机的音频输入。
- TV ANTENNA**  
天线、有线或卫星信号输入。
- VGA**  
来自计算机的视频输入。
- HDMI 1**  
来自高清数字设备（如 Blu-ray 播放机）的数字音频和视频输入。

- CVI 2/AV (Y Pb Pr、VIDEO 和 AUDIO L/R)**

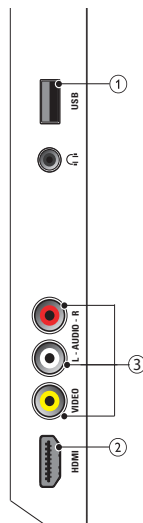
Y Pb Pr和AUDIO L/R 来自模拟或数字设备（如 DVD 播放机或游戏机）的模拟音频和视频输入。

VIDEO 和AUDIO L/R 用于视频输入与音频输入一起使用。

- SERV.U**

仅供维修人员使用。

## 侧面插口



- USB**  
从 USB 存储设备输入的数据。
- HDMI**  
来自高清数字设备（如 Blu-ray 播放机）的数字音频和视频输入。
- AV IN (VIDEO 和AUDIO L/R)**  
用于模拟设备（如DVD、摄像机、游戏控制台等）的视频输入与音频输入一起使用。

## 连接计算机

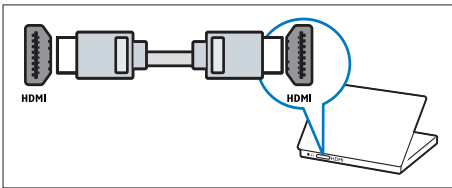
- 将计算机连接到电视机之前, 请将计算机监视器的刷新率设置为 60Hz。
- 将计算机连接到电视机。
- 按 **[格式]** 并将电视机画面格式更改为 [原始大小]。

用以下接口之一连接计算机:

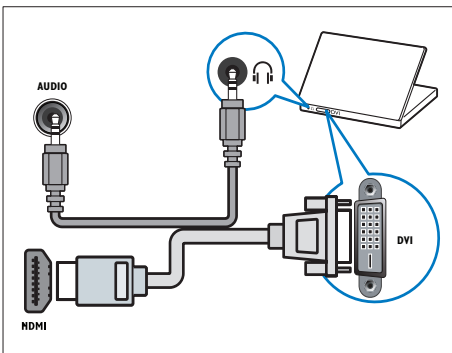
### 注

- 通过 DVI 或 VGA 进行连接时需要额外的音频电缆。

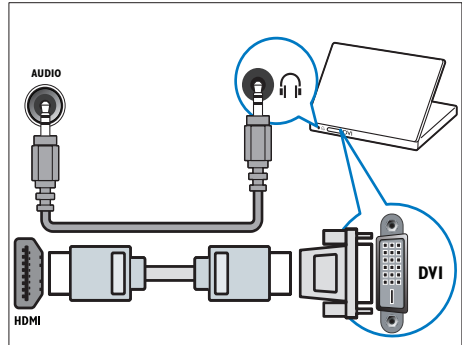
#### • HDMI 电缆



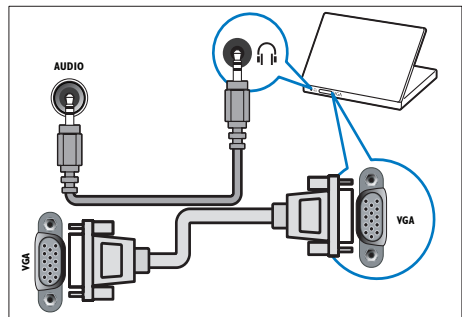
#### • DVI-HDMI 电缆



#### • HDMI 电缆和 HDMI-DVI 适配器



#### • VGA 信号线



---

## 使用Philips EasyLink

您的电视机支持使用HDMI CEC (消费电子控制)协议的Philips EasyLink功能。您可使用单个遥控器来控制通过HDMI连接器连接的EasyLink兼容设备。

### 注

- Philips不保证本产品可与所有HDMI CEC设备进行相互操作。

### 注

- EasyLink兼容设备必须开启且选择为输入源。

---

## 启用或禁用EasyLink

- 1 按 **菜单**。
- 2 选择 **[设置]> [EasyLink]**。
- 3 按 **◀▶** 选择 **[开]** 或 **[设置]**。

---

## EasyLink功能

### 单键式播放

将本产品连接至支持单键式播放的设备，即可使用同一个遥控器控制本产品和设备。例如，按DVD遥控器上的“播放”后，电视机将自动切换到正确的频道，以显示DVD内容。

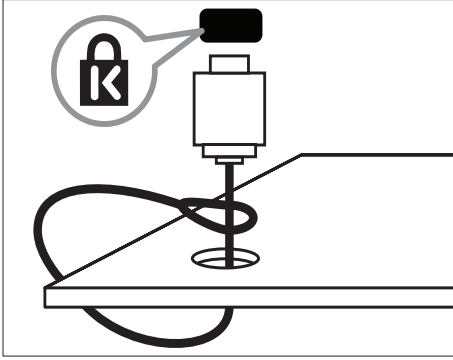
### 单键待机

将电视机连接到支持待机功能的设备后，您便可以用电视机的遥控器将电视机和所有连接的HDMI设备置于待机状态。

控制方式：启用EasyLink时，将电视机和所有EasyLink设备切换为待机。按住至少3秒钟。

## 使用 Kensington 防盗锁

电视机底部有一个 Kensington 安全插槽。将 Kensington 防盗锁固定在插槽和固定物体（如沉重的桌子）之间，可以防盗。



# 8 产品信息

产品信息如有更改，恕不另行通知。有关详细的产品信息，请转到 [www.philips.com/support](http://www.philips.com/support)。

## 支持的输入分辨率

### 计算机格式 (HDMI/VGA)

| 分辨率        | 刷新频率 (Hz) |
|------------|-----------|
| 640 x 480  | 60        |
| 800 x 600  | 60        |
| 1024 x 768 | 60        |
| 1280 x 768 | 60        |
| 1360 x 768 | 60        |

### 视频格式 (HDMI/YPbPr)

| 分辨率   | 刷新频率 (Hz)      |
|-------|----------------|
| 480i  | 60             |
| 480p  | 50             |
| 576i  | 60             |
| 576p  | 50             |
| 720p  | 50、60          |
| 1080i | 50、60          |
| 1080p | 24、25、30、50、60 |

## 调谐器/接收/传输

- 天线输入: 75 欧姆同轴 (IEC75)
- 电视机制式: PAL
- 视频播放: NTSC、PAL

## 多媒体

- 连接: USB
- 播放格式:  
MP4、RM、JPEG、BMP、MP3

通过 USB 播放图片:

| 容器   | 图片类型        | 最大解析度         |
|------|-------------|---------------|
| JPEG | Baseline    | 17000 X 10000 |
|      | Progressive | 4000 X 4000   |

通过 USB 播放图片:

| 容器        | 视频编码器                | 音频编解码器      | 文件扩展名            |
|-----------|----------------------|-------------|------------------|
| MP4       | MPEG4                | AAC         | “.mp4”           |
|           | H.264                | MP3         | “.mov”<br>“.m4v” |
| RealMedia | Real Media<br>8/9/10 | AAC<br>Cook | “.rm”            |

## 遥控器

- 电池: 2 节 AAA (LR03 类型)

## 电源

- 主机电源: 交流 220-240 (50-60Hz)
- 待机功率: < 1 W
- 环境温度: 5 到 35 摄氏度

## 支持的电视机安装托架

要安装电视机，请购买 Philips 电视机安装托架。为避免损坏电缆和插口，请确保电视机背面至少保留 2.2 英寸或 5.5 厘米的间隙。



### 警告

- 请按照随电视机安装托架一起提供的所有说明操作。Koninklijke Philips Electronics N.V. 对于电视机安装不当而造成的事故、人身伤害或损失不负任何责任。

| 电视机屏幕尺寸 | 壁挂托架类型     | 螺丝尺寸   |
|---------|------------|--------|
| 22"     | 75 x 75 mm | 4 x M4 |
| 26"     | 75 x 75 mm | 4 x M4 |

## 产品规格

设计和规格如有更改，恕不另行通知。

### 22PFL3500

- 不带电视机座
  - 尺寸(宽x高x厚): 526.02 x 343.5 x 49.4 (毫米)
  - 重量: 4.0 千克
- 带电视机座
  - 尺寸(宽x高x厚): 526.02 x 368.5 x 148.96 (毫米)
  - 重量: 4.2 千克

### 26PFL3500

- 不带电视机座
  - 尺寸(宽x高x厚): 637.4 x 404.8 x 51.6 (毫米)
  - 重量: 5.21 千克
- 带电视机座
  - 尺寸(宽x高x厚): 637.4 x 446.00 x 167 (毫米)
  - 重量: 5.5 千克



### 注

- 设计和规格如有更改，恕不另行通知。

# 9 故障排除

本节介绍常见的问题及相应的解决方法。

---

## 电视机常见问题

电视打不开：

- 从电源插座上断开电源线。一分钟后重新连接电源线。
- 检查电源线连接是否牢固。

遥控器不能正常工作：

- 检查遥控器电池是否按正确的正负极方向安装。
- 如果遥控器电池耗尽或电量不足，请更换新电池。
- 清洁遥控器和电视传感器镜头。

电视机上的红色待机机指示灯闪烁：

- 从电源插座上断开电源线。等到电视机冷却后重新连接电源线。如果再次发生闪烁问题，请与 Philips 客户服务中心联系。

忘记了儿童锁功能的解锁密码

- 输入“8888”。

电视机菜单显示错误语言。

- 将电视机菜单语言更改为首选语言。

在打开/关闭电视机或将其切换至待机模式时，听到电视机底座发出吱吱声：

- 无需采取措施。吱吱声是由于电视机正常的热胀冷缩而引起的。这不影响性能。

---

## 电视频道问题

频道列表中不显示以前设定的频道：

- 检查是否选择了正确的频道列表。

---

## 画面问题

电视机已打开，但没有图像：

- 检查天线与电视机是否正确连接。

- 检查是否选择了正确的设备作为电视机信号源。

有声音但无画面：

- 检查是否已正确设置了画面设置。

电视机接收到的天线信号较弱：

- 检查天线与电视机是否正确连接。
- 音箱、未接地的音频设备、氖灯、高层建筑物和其它大型物体可能影响信号接收质量。如果可能，尝试通过改变天线方向或让设备远离电视机来改善信号接收质量。
- 如果只有某个频道的信号较差，请对该频道进行微调。

来自连接的设备的画面质量较差：

- 检查设备是否正确连接。
- 检查是否已正确设置了画面设置。

电视机不保存画面设置：

- 检查电视机位置是否设置为家中设置。这种模式允许您灵活地更改和保存设置。

画面和屏幕不匹配，过大或过小：

- 尝试使用其它画面格式。

画面位置不正确：

- 来自某些设备的画面信号可能无法正确匹配屏幕。检查设备的信号输出。

---

## 声音问题

电视机有画面，但无声音：



注

- 如果没有检测到音频信号，电视机将自动关闭音频输出，这并不表示有故障。

- 检查所有电缆是否正确连接。

- 检查音量是否设为 0。

- 检查是否静音。

电视有画面，但音质很差：

- 检查是否已正确设置了声音设置。

有画面，但只有一个扬声器有声音：

- 检验声音平衡是否设置为中央。

## HDMI 连接问题

HDMI 设备出现故障：

- 请注意，HDCP（高带宽数字内容保护）支持可能会延迟电视机显示来自 HDMI 设备的内容的时间。
- 如果电视机没有识别 HDMI 设备，而且没有显示画面，请尝试将信号源从一个设备切换为另一个设备，然后再切换回来。
- 如果发生间歇性的声音中断，请检查 HDMI 设备的输出设置是否正确。
- 如果使用 HDMI-DVI 适配器或 HDMI-DVI 电缆，请检查是否向 **AUDIO IN**（仅限迷你插孔）另外连接了音频电缆。

### 警告

- 切勿尝试自行修理电视机。否则可能会造成严重的人身伤害，或对您的电视机造成不可挽回的损坏，并使电视机保修无效。

### 注

- 在联系 Philips 之前，请记录电视机的型号和序列号。这些编号印刷在电视机的背面和包装上。

## 计算机连接问题

电视机上的计算机显示不稳定：

- 检查您的 PC 是否使用支持的分辨率和刷新率。
- 将电视机画面格式设置为无格式转换。

## 联系方式

如果您无法解决所遇到的问题，请参阅本产品的常见问题解答，网址为 [www.philips.com/support](http://www.philips.com/support)。

如果问题仍得不到解决，请与本用户手册中列出的您所在国家/地区的 Philips 客户服务中心联系。



# 10 索引

---

## E

|          |    |
|----------|----|
| EasyLink |    |
| 启用       | 25 |
| 禁用       | 25 |
| 系统音频控制   | 25 |

---

## H

|      |            |
|------|------------|
| HDMI | 28, 22, 23 |
|------|------------|

---

## K

|                |    |
|----------------|----|
| Kensington 防盗锁 | 25 |
|----------------|----|

---

## L

|      |  |
|------|--|
| list |  |
|------|--|

---

## M

|           |    |
|-----------|----|
| MPEG 膺象消除 | 11 |
|-----------|----|

---

## P

|               |        |
|---------------|--------|
| PC            |        |
| 分辨率           | 26     |
| 连接            | 29     |
| PIN 码         | 28, 15 |
| Pixel Plus 连接 | 18     |

---

## U

|        |    |
|--------|----|
| USB    |    |
| 上传图片   | 18 |
| 断开 USB | 16 |
| 聆听音乐   | 17 |
| 观看照片   | 16 |

---

## 产

|      |    |
|------|----|
| 产品规格 | 26 |
|------|----|

---

## 传

|    |        |
|----|--------|
| 传输 | 26, 28 |
|----|--------|

---

## 位

|       |    |
|-------|----|
| 位置    |    |
| 家中或商店 | 18 |

---

## 侧

|      |    |
|------|----|
| 侧面控件 | 6  |
| 侧面插口 | 23 |

---

## 保

|    |   |
|----|---|
| 保养 | 5 |
|----|---|

---

## 儿

|         |        |
|---------|--------|
| 儿童锁     |        |
| PIN 码   | 28, 15 |
| 锁定连接的设备 | 15     |
| 锁定频道    | 15     |

---

## 出

|      |    |
|------|----|
| 出厂设置 | 19 |
|------|----|

---

## 分

|     |    |
|-----|----|
| 分辨率 | 26 |
|-----|----|

---

## 商

|      |    |
|------|----|
| 商店模式 | 18 |
|------|----|

---

## 功

|    |    |
|----|----|
| 功耗 | 26 |
|----|----|

---

## 回

|    |   |
|----|---|
| 回收 | 5 |
|----|---|

---

## 图

|      |    |
|------|----|
| 图像格式 |    |
| 故障排除 | 28 |
| 更改   | 11 |
| 图片设置 | 10 |

---

## 壁

|      |   |
|------|---|
| 壁挂安装 | 4 |
|------|---|

|          |        |          |        |
|----------|--------|----------|--------|
| 壁挂式安装托架  | 26     | 开关       |        |
| 壁纸       | 17     | 信号源      | 8      |
|          |        | 打开和关闭    | 8      |
|          |        | 频道       | 8      |
| <b>声</b> |        | 开机定时器    | 14     |
| 声音设置     | 12, 13 |          |        |
|          |        | <b>待</b> |        |
| <b>处</b> |        | 待机       | 8, 28  |
| 处理       | 5      |          |        |
|          |        | <b>恢</b> |        |
| <b>多</b> |        | 恢复默认设置   | 19     |
| 多媒体      | 26     |          |        |
|          |        | <b>插</b> |        |
| <b>天</b> |        | 插口       |        |
| 天线       | 22     | HDMI     | 28, 22 |
|          |        | USB      | 16     |
| <b>安</b> |        | 侧面插口     | 23     |
| 安全       | 4      | 分配设备     | 23     |
| 安装频道     |        | 概述       | 22     |
| 手动       | 20     | 背面插口     | 22     |
| 自动       | 20     |          |        |
|          |        | <b>故</b> |        |
| <b>定</b> |        | 故障排除     | 28     |
| 定时器      |        |          |        |
| 开机定时器    | 14     | <b>数</b> |        |
| 待机       | 14     | 数字设备     |        |
| 睡眠定时器    | 14     |          |        |
|          |        | <b>断</b> |        |
| <b>家</b> |        | 断开 USB   | 16     |
| 家中模式     | 18     |          |        |
|          |        | <b>时</b> |        |
| <b>屏</b> |        | 时钟       |        |
| 屏幕保护程序   | 17     | 显示屏      | 15     |
| 屏幕养护     | 5      |          |        |
|          |        | <b>显</b> |        |
| <b>幻</b> |        | 显示屏      |        |
| 幻灯片放映    |        | 分辨率      | 26     |
| 带音乐      | 17     | 壁纸       | 17     |
| 查看       | 16     |          |        |
|          |        | <b>开</b> |        |

---

|      |        |
|------|--------|
| 智    |        |
| 智能设置 | 11, 12 |

---

|      |    |
|------|----|
| 技    |    |
| 技术规格 | 26 |

---

|    |   |
|----|---|
| 报  |   |
| 报废 | 5 |

---

|    |    |
|----|----|
| 接  |    |
| 接收 | 28 |

---

|    |   |
|----|---|
| 控  |   |
| 控件 | 6 |

---

|      |   |
|------|---|
| 注    |   |
| 注册产品 | 6 |

---

|    |    |
|----|----|
| 演  |    |
| 演示 | 19 |

---

|      |    |
|------|----|
| 灵    |    |
| 灵智声音 | 12 |
| 灵智画面 | 11 |

---

|          |           |
|----------|-----------|
| 电        |           |
| 电子标签     | 18        |
| 电池       | 26, 5, 28 |
| 电源       | 26, 28, 6 |
| 电视机扬声器静音 | 25        |
| 电视机概述    | 6         |
| 电视锁      |           |
| PIN 码    | 28, 15    |
| 锁定连接的设备  | 15        |
| 锁定频道     | 15        |

---

|      |   |
|------|---|
| 环    |   |
| 环境保护 | 5 |

---

## 背

---

|      |    |
|------|----|
| 背面插口 | 22 |
|------|----|

---

|      |        |
|------|--------|
| 菜单   |        |
| 主菜单  | 10, 10 |
| 故障排除 | 28     |
| 语言   | 28     |

---

|    |    |
|----|----|
| 规  |    |
| 规格 | 26 |

---

|      |    |
|------|----|
| 视    |    |
| 视频格式 |    |
| 技术规格 | 26 |

---

|        |    |
|--------|----|
| 计      |    |
| 计算机    |    |
| 显示屏分辨率 | 26 |
| 连接     | 29 |

---

|        |        |
|--------|--------|
| 设      |        |
| 设备     | 22     |
| 设备     |        |
| 分配     | 23     |
| 添加到主菜单 | 10     |
| 移除     | 10     |
| 观看     | 8      |
| 设置     |        |
| 声音     | 13, 10 |
| 画面     | 10, 11 |
| 设置帮助   | 10     |

---

|      |    |
|------|----|
| 语    |    |
| 语言   |    |
| 故障排除 | 28 |
| 菜单   | 28 |

---

|    |    |
|----|----|
| 软  |    |
| 软件 |    |
| 更新 | 18 |
| 版本 | 18 |

|          |   |
|----------|---|
| <b>运</b> |   |
| 运输       | 4 |

|          |    |
|----------|----|
| <b>连</b> |    |
| 连接       |    |
| PC       | 29 |
| 天线       | 22 |
| 电源线      | 22 |

|          |       |
|----------|-------|
| <b>遥</b> |       |
| 遥控器      |       |
| RC 通过    | 25    |
| 技术规格     | 26    |
| 故障排除     | 28    |
| 概述       | 6     |
| 电池       | 26, 5 |

|          |    |
|----------|----|
| <b>重</b> |    |
| 重命名频道    | 20 |
| 重新排列频道顺序 | 20 |
| 重新整理频道   | 20 |

|                |        |
|----------------|--------|
| <b>锁</b>       |        |
| 锁              |        |
| Kensington 防盗锁 | 25     |
| PIN 码          | 28, 15 |
| 锁定连接的设备        | 15     |
| 锁定频道           | 15     |

|           |    |
|-----------|----|
| <b>频</b>  |    |
| 频道        |    |
| 开关        | 8  |
| 故障排除      | 28 |
| 设定        |    |
| 手动        | 20 |
| 自动        | 20 |
| 调谐        | 20 |
| 重命名       | 20 |
| 重新排序/重新整理 | 20 |
| 锁         | 15 |

|          |    |
|----------|----|
| <b>首</b> |    |
| 首选项      | 18 |

|          |    |
|----------|----|
| <b>默</b> |    |
| 默认设置     | 19 |

|          |       |
|----------|-------|
| <b>音</b> |       |
| 音乐       |       |
| USB      | 17    |
| 带有幻灯片放映  | 17    |
| 音量       |       |
| 差异       | 13    |
| 自动调衡     | 13    |
| 调节       | 9     |
| 静音       | 9, 25 |



© 2010 Koninklijke Philips Electronics N.V.

All rights reserved.

Document order number:Z41G260181306A

Philips 和 Philips 盾牌图形是皇家飞利浦电子股份有限公司的注册商标，其使用需遵循皇家飞利浦电子股份有限公司的许可。

