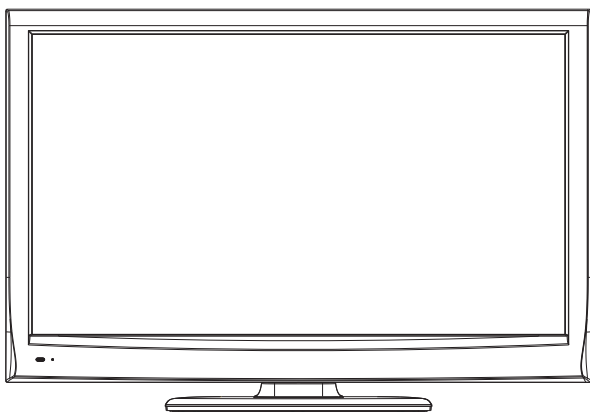


## 多媒體液晶顯示器

(使用說明書)

SMT-24KH3

SMT-24KH5



請勿將本產品移至正常使用外的場所及作其他用途功能使用，這是造成故障安全事故的主要原因。

**本產品限台灣區域使用**  
**For use in Taiwan only**

本公司產品設計為一般家庭使用範圍，營業或公用場所高頻率使用，不在本公司之正常保固範圍內。

使用本產品前，務必詳讀本說明書，以避免不當使用造成的故障或危險。



**注 意**

高壓.危險  
請勿拆開



警告：高壓，危險除了服務員或專業維修人員外，請勿拆開

## 目 錄

(使用前請詳閱本說明書)

目錄.....	1
緊急處理方法.....	1
使用上的安全注意事項.....	2
警告.....	2
注意.....	5
底座安裝說明.....	8
使用前的準備工作.....	9
有關防止翻倒的方法.....	9
搬運時注意事項.....	9
關於可能發生的異常現象.....	9
各部位名稱.....	10
控制面板.....	10
後面板的端子.....	11
安裝.....	12
基本操作.....	15
開機.....	15
關機.....	15
如何使用OSD目錄.....	15
目錄調整.....	16
影像目錄調整.....	16
聲音目錄調整.....	18
時間目錄調整.....	19
選項目錄調整.....	23
技術規格.....	24
技術規格.....	24
支持模式.....	24
關於售後服務.....	25
故障排除、廢家電處理方法、各地服務站.....	25



## 緊急處理方法

(以下說明請務必遵守。)

1. 萬一顯示器發生異常狀況時，請關閉電源，拔掉電源插頭，停止使用。
2. 假如是內部機件發生故障時，請依「故障排除」的方法，先行檢查看看。
3. 若狀況仍無法改善時，請連絡三洋服務站，我們將提供最熱忱的售後服務。

# 使用上的安全注意事項

- 使用前請詳細閱讀「安全注意事項」並正確使用。
- 若忽視標示內容，使用時發生危害及損害的程度，以下列的標示區分說明。

 <b>警告</b>	此標示欄的內容為「假定有死亡或受傷的可能性」。
 <b>注意</b>	此標示欄的內容為「有受傷及僅有物品損壞的可能性」。


 <b>注意</b>	本產品設計之安全使用年限為10年。
	若超過設計安全使用期限，因年久部品恐劣化及積灰塵和欠缺保養，導致發生起火等事故之可能性。

圖 列 表 示			
	「警告或提醒注意」的內容。	不能做，「禁止」的內容。	必須實行「指示」的內容。

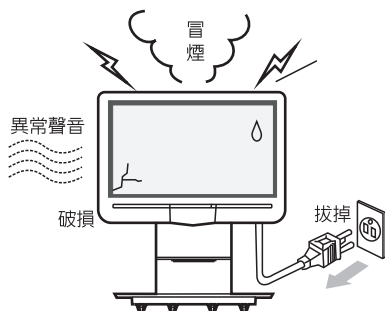
## 警告

### 緊急處理方法

若有下述現象，仍繼續使用時會造成火災及觸電情形，請儘速將電源開關切掉，並將電源插頭拔掉，停止使用後，速洽本公司服務單位處理。



拔掉電源插頭



- 機體冒烟或聲音異常時
- 有水或液體流入機體內時
- 有異物掉入機內時
- 沒有畫面或聲音時
- 機體摔落造成外殼損壞時

### 請勿撞擊面板

請勿撞擊面板



禁止



- 面板由玻璃做成；移動時，請特別小心，以免因撞擊而造成破裂。



## 警告

### 有關放置及使用場所

裝水之花瓶/容器及小金屬物品，請勿放置機器上方。



水滴禁止 禁止

- 顯示器上方及附近花瓶，盆栽、杯子、飲料、化粧水、藥水等裝水容器及小金屬物品不可放置上方；若翻倒流入或掉入機器中，會造成火災、觸電及損壞等重大事故。

勿放置於不平穩之場所



禁止

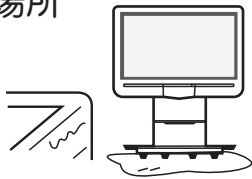


- 請勿放置於傾斜及腳座不穩的檯子上，以防倒下或摔落，造成故障及損壞。

不可放置於潮濕的場所



水滴禁止 浴室禁止使用



- 不可放於浴室、泡湯、SPA、蒸氣室...等潮濕的場所，易造成觸電或火災事件。

專用的腳座及壁掛要由專業人員使用本機專用之腳座及壁掛座正確之安裝



- 需使用本機專用之腳座及壁掛座安裝，以防掉下或摔落。
- 需壁掛時要由專業人員安裝；因不良之安裝方式會造成壓傷人的重大危險事故。

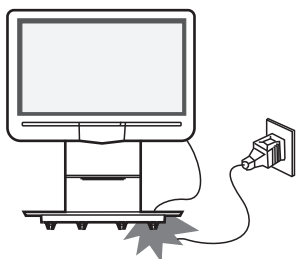
注意：壁掛之電源安裝方式，在萬一有異常狀況時，電源插頭需能快速拔下。

### 電源線的使用方法

電源線使用上注意事項



禁止



- 重物或機器勿壓在電源線上，且勿用固定線夾釘住，以防電源線被壓傷或割傷。
- 電源線有露出銅線或斷線，應速請服務站交換，若繼續使用會導致觸電或火災事件。

# 使用上的安全注意事項

- 為避免危害使用者或其他人員及對財物造成傷害。關係到安全上的重要內容，使用前，請詳細閱讀說明書，務必嚴謹遵守。



## 警告

## 關於使用上應注意事項

### 禁止打開後蓋自行改造修理



禁止分解



觸電注意



- 內部有高電壓，請勿自行改造，會導致觸電或火災之重大事故。
- 有故障時請通知本公司服務站派員維修。

### 不可有異物由散熱孔及排氣孔掉入機內



禁止



- 迴紋針、大頭針、訂書針、髮夾、鐵絲...等金屬物品掉入機內時會造成機器損壞，甚至引起火災。
- 尤其小孩要特別注意！

### 在閃電、打雷時，切勿觸摸電源插頭或機身，以防觸電。



禁止觸摸



- 機身絕對不要觸摸，及早把電源插頭拔下。
- 在閃電時切勿觸摸電源線/機身/引線，恐有觸電的危險。
- 請勿用手拭摸使用中的機器或螢幕（特別是濕的手拔電源線）

### 電源要使用交流110V



- 使用其他不正確之電源，會造成故障或火災事件。

### 電源插頭間雜質或異物附著時，

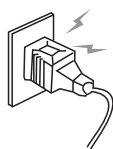


清理前，應先拔下插頭，再用乾布擦除以防觸電或火災事件。

### 只可使用本機附送之電源線，若使用規格較低之電源線，會有火災之危險。



禁止



- 使用其他不正確之電源線，會造成故障或火災事故。
- 最好不要使用延長線，以免發生危險。

### 萬一液晶板破損時，化學物質流出請勿碰觸。



警告



禁止觸摸

- 流出之化學物質不得接觸口鼻及皮膚，以免造成中毒，若發現身體不適時，請盡速就醫。

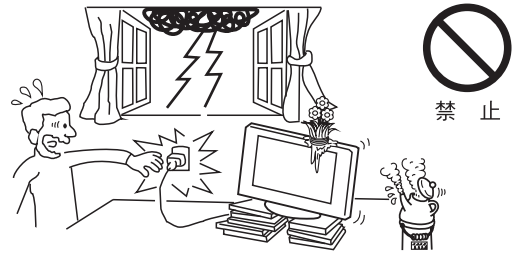


## 注意

### 有關放置及使用場所

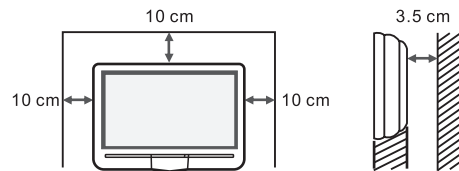
#### 通風良好的地方

- 產品周圍要留有空隙，距離愈大散熱效果愈好。  
上面 > 10cm 左右 > 10cm 背面 > 3.5cm
- 不可用異物遮蓋或堵塞住散熱孔、排氣孔，周圍要留有空隙距離，以供散熱。
- 若安裝在密閉空間，易因機內溫度升高、散熱不良，造成故障、損壞。



#### 熱氣、濕氣的地方

- 請勿在日光直接照射、戶外、車內、靠近熱器具等場所使用，易因高溫導致故障。
- 請勿靠近開飲機、泡茶機，因煮沸時有水蒸氣，易侵入機體會有故障、火災的危險。
- 勿在海邊、砂地、灰塵、戶外、昆蟲多之處使用；防止砂塵、昆蟲等異物侵入，造成故障無法修理。
- 請勿靠窗口，有雨淋感電、火災的危險。
- 使用環境：溫度 5°C ~ 35°C。(不可有結露)



#### 使用時應注意事項：

- 開箱或搬運時，以兩人來搬運為宜；且搬運時應搬顯示器本體，勿只拿底座，易滑手有失誤、摔落的危險。
- 機體上方請勿放置重物、不穩固的東西或裝水的容器，以免翻倒、掉落，造成損害和砸傷人的危險。
- 本機若散熱不良，機內溫度升高時，會造成機器本身之損壞。
- 液晶面板的使用壽命依液晶面板的亮度衰減值而定；一般定義是指產品的最初始亮度值經由使用後，衰退到初始值一半亮度值。

#### 水平、穩固的地方

- 請勿在移動中的車內或船上等場所使用，會因振動造成產品翻倒、掉落的危險。
- 請勿放在附輪子的活動櫃台上。
- 因地震或外力影響極容易摔落，而造成受傷危險並使製品損壞，請在後方鎖上防止地震傾倒裝置。(利用市售品)

### 電源線的使用注意事項

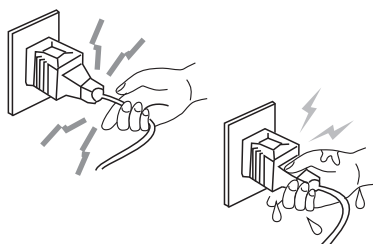
#### 電源線插拔注意事項



禁止



濕手禁止



- 電源線勿放置於電熱器附近，以防線皮溶化造成觸電或火災事件。
- 拔插頭時要抓住整個插頭拔下；勿只拉電線，會造成內部斷線、接觸不良跳火，而引起觸電、火災的危險。
- 請勿用潮濕的手拔電源線、插頭，以防觸電危險。請小心！



# 使用上的安全注意事項

- 為避免危害使用者或其他人員及對財物造成傷害。關係到安全上的重要內容，使用前，請詳細閱讀說明書，務必嚴謹遵守。



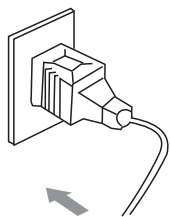
## 注意

## 電源線的使用注意事項

### 電源線插拔注意事項



禁止



- 電源線插頭要完全插入；若不完全插入會因接觸不良發熱甚而引起火災。
- 鬆動的電源插座切勿使用，因插座鬆動接觸不良，會造成發熱甚而引起火災事件。

請勿使用破損電源線、插頭或電源插座

- 這是發生觸電、短路、火災的原因。

## 使用時請嚴格遵守

### 請特別注意老人、兒童的安全



禁止

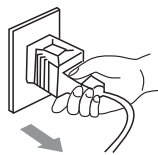


- 勿攀爬或懸吊於顯示器上，會造成倒下壓傷事件，尤其特別要注意兒童。

### 顯示器要使用中。若發生功能無法操作情況時.....



拔掉電源插頭

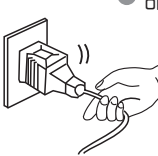


- 若使用中遇到較強的外來干擾(較多的靜電或使用電源電壓異常，如電源脈衝、瞬斷或打雷等)時，可能會發生微電腦處理器保護程式啟動，功能將無法操作的情況。
- 請關閉主電源開關經過30秒後再重新開機即可恢復正常操作。

### 要移動顯示器時



拔掉電源插頭



- 請先拔掉電源插頭、信號線及鬆開傾倒防止器，以防被拉到，而造成顯示器摔落的危險。

### 長時間不使用或外出時



拔掉電源插頭



- 請先將電源插頭拔掉，可預防因絕緣劣化而易引起漏電、觸電和火災的危險。

### 清理時，請拔下電源插頭



拔掉電源插頭

- 清理時沒拔下電源插頭，易觸電。



### 定期保養時，請拔掉電源插頭



注意

- 長年使用機器內部因灰塵、濕氣會造成故障甚而引起火災之虞，請連絡公司服務人員做收費之定期保養。

# 使用上的安全注意事項

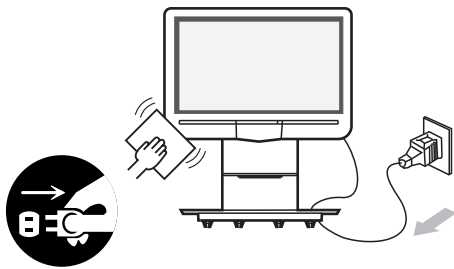
- 為避免危害使用者或其他人員及對財物造成傷害。關係到安全上的重要內容，使用前，請詳細閱讀說明書，務必嚴謹遵守。



## 注意

### 清理前應注意事項

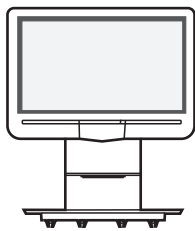
外殼、後蓋清理時，請拔掉電源插頭



拔掉電源插頭

- 灰塵以柔軟的布輕輕擦拭，髒污處以中性清潔劑噴於布上，輕輕擦拭後再以乾布擦拭。
- 化學去污劑、揮發性去污劑、殺蟲劑...等，會破壞外觀及烤漆，請勿使用。
- 膠帶、背膠物勿貼在外殼上，會造成外觀不良。
- 勿使用未擰乾的濕布來擦拭，因多餘的水會跑入機內，造成故障、觸電或火災事件。

正確的使用方式



- 請將機器設置於坐著時眼睛同樣的高度或稍低一點，距離約畫面高度的5-7倍為最佳點。
- 觀賞時請開適當的音量，夜間請將音量關小，以免影響到鄰居的安寧。
- 屋內太暗時，易造成眼睛疲勞。

#### 面板特性說明

- 固定顯示同一畫面，將會使影像烙印在面板上，造成面板損傷，必須避免。(烙印面板損傷非保固範圍)
- 面板乃非常精密的技術，保證99.99%的光點需有效，工廠嚴格管制不良光點在8點以下，若有不良少於8點乃屬正常。

# 底座安裝說明



**警告**

## 底座的安裝注意事項

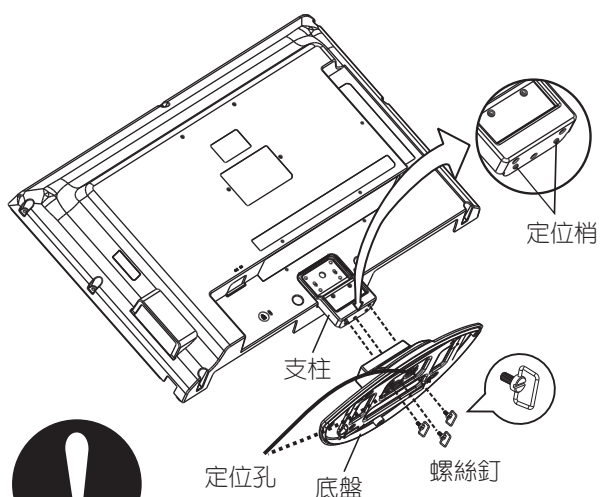
1. 為避免危害使用者或其他人員及對財物造成傷害，關係到安全上的重要內容，使用前請詳細閱讀本說明，務必嚴謹遵守。
2. 安裝產品時，應小心輕放，並注意安全。產品安裝必須由製造廠商或其服務處或是有類似資格的人員安裝，以避免危險。
3. 如自行安裝顯示器，而導致意外事故，本公司不承擔責任。
4. 請選擇水平穩固平台（能夠支撐住顯示器和底座的重量），先鋪柔軟的墊子，再放上顯示器。
5. 如果顯示器安裝有音箱時，在搬運移動時，切勿抬音箱。



**警告**

## 底座的安裝方法

1. 小心將顯示器螢幕面朝下，平放在軟墊上面。（注意勿刮傷螢幕及機殼）
2. 安裝前請確認底盤的前後方向。
3. 將支柱插入底盤凹槽內，將支柱底部定位梢與底盤的定位孔對準，同時將支柱螺絲孔與底盤的螺絲孔位對齊，請取出3顆M5的螺絲釘，將支柱與底盤連接，鎖緊固定牢固。



**注意**

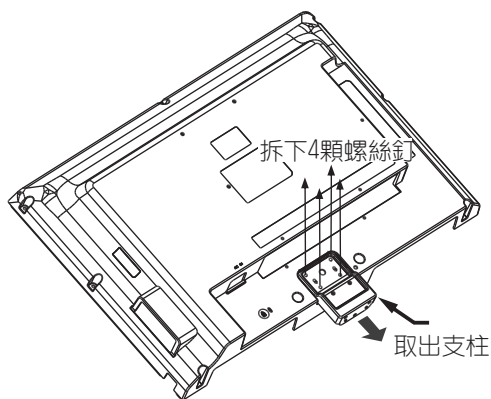
注：出廠時支柱已鎖定在整機上。

## 支柱的拆卸方法

若整機採用壁掛安裝，為了美觀，建議您將安裝在整機後殼上的支柱拆卸下來。

（壁掛架另售，請洽經銷商）

小心將顯示器螢幕面朝下，平放在軟墊上面（注意勿刮傷螢幕及機殼），將4顆螺絲釘拆下，取下支柱。



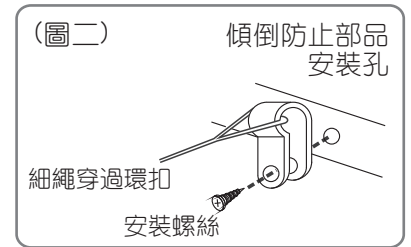
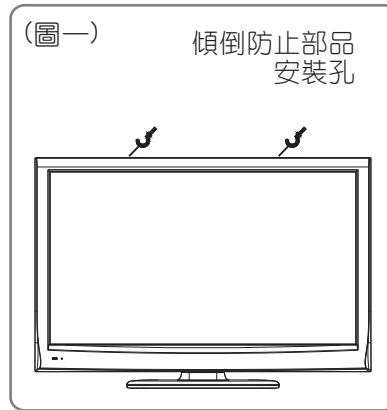
**注意**



# 使用前的準備工作

## 有關防止翻倒的方法

- ※ 為防止由於地震或衝擊等引起無法預測的翻倒事故，更為了有小孩的家庭能夠安心觀看，請實施防止翻倒的措施。
  - ※ 因顯示器的重心在前面萬一安裝的位置不穩定，顯示器有可能向傾倒，尤其因地震等不定的因素，為了確保安全，我們有設計防止向前傾倒的安裝孔。
  - ※ 安裝顯示器時希望您依照右圖示方法安裝，以確保您的安全。
- ① 如環扣、細繩、牆壁側的螺絲，請利用市售品。(可依個人需要來固定)
  - ② 請用環扣、安裝螺絲及細繩確實固定安裝在牆壁等之堅固位置。



## 搬運時注意事項

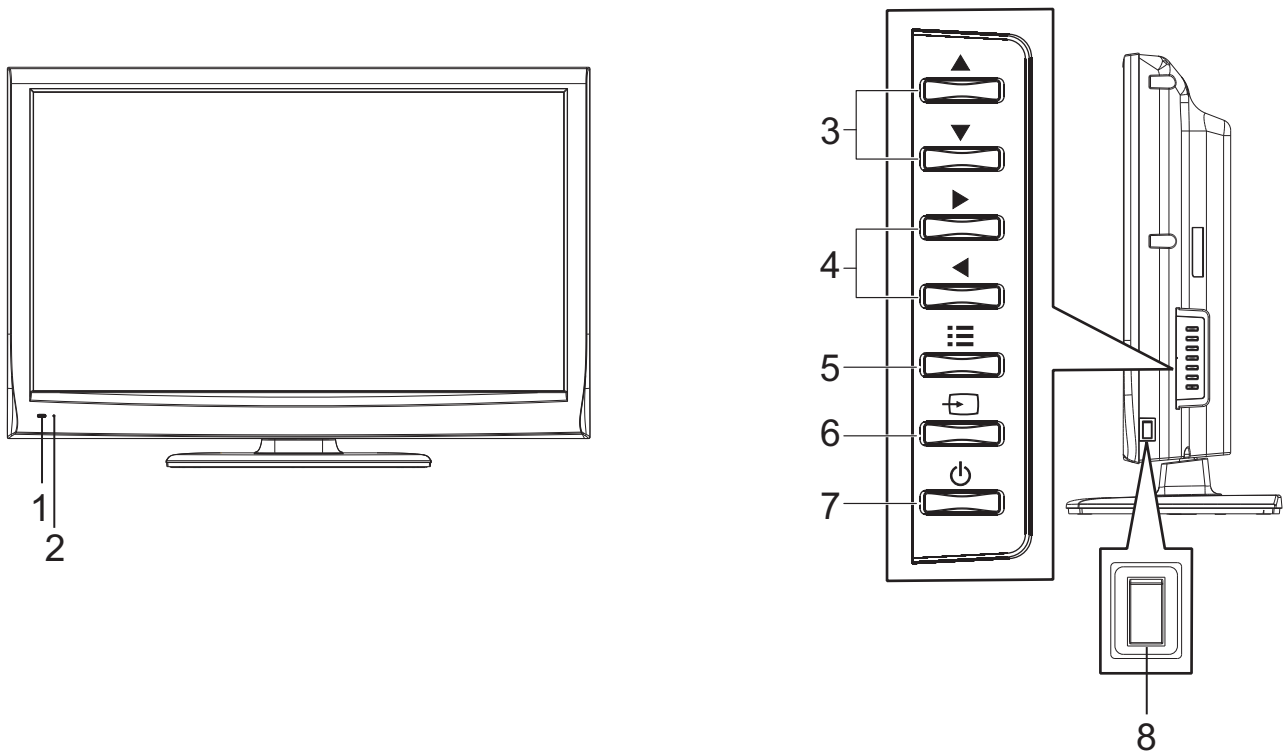
- ① 搬運前必須先拔掉電源插頭和其他連接線。
- ② 請保護電源線(尤其是插頭、方便插座處及其機身出口處)免遭踐踏或夾傷。

## 關於可能發生的異常現象時

- 若一個固定(非動態)圖形連續停留在螢幕上，則該圖便永久地停留在螢幕上。
- 在顯示股票行情顯示器、遊戲圖案、電視台標誌圖案、網站和信箱(16:9)圖形格式等固定圖像時，切勿連續開機。

# 各部位名稱

## 1 控制面板



### 1.接收視窗/感光窗口。

感光窗口：本機處於工作狀態，節能設置為開時，感光窗口不要有物體遮擋，以免影響收視效果。

### 2.指示燈。

3. ▲ / ▼ 鍵：在目錄操作中，按 ▼ 鍵可進入目錄，按 ▲ / ▼ 鍵可上下移動光標選擇目錄項。

4. ◀ / ▶ 鍵：按這兩個鍵可調整音量；在目錄操作中，可選擇目錄，確認、調整各目錄項的值或設置。

5. ≡ (目錄) 鍵：按該鍵顯示或退出OSD目錄。

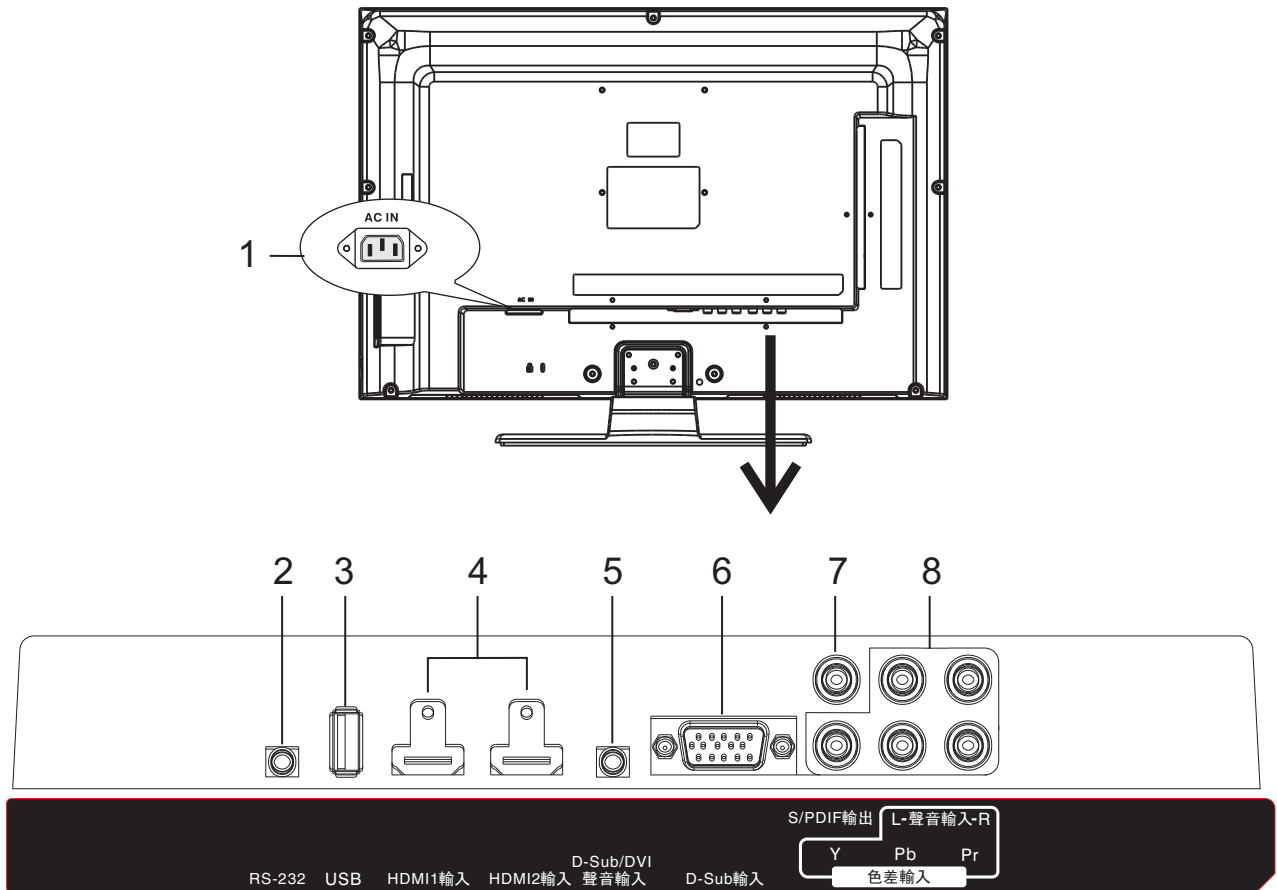
6. ㊦ (節目源) 鍵：按該鍵顯示節目源目錄。

7. ㏻ (電源) 鍵：開機/待機。

8.主電源開關：按至 (I) 為開，按至 (O) 為關。

# 各部位名稱

## 2 後面板的端子



### 1. 電源輸入端。

2. RS-232：此端子為軟體升級及維修人員操作使用，請勿自行操作。

3. USB端子：此端子連接USB設備（僅供維修人員使用）。

4. HDMI1/HDMI2(數位高畫質)輸入端：此二端子與帶有HDMI輸出的設備（如HDTV視訊盒、DVD機等）連接。通過HDMI-DVI轉接線，可與帶數位DVI輸出端子的設備連接。

5. D-Sub/DVI聲音輸入端。

6. D-Sub輸入端：此端子與帶有D-Sub輸出端子的設備（如電腦）連接。

7. S/PDIF輸出端：此端子連接帶有數位音頻輸入的音響設備。

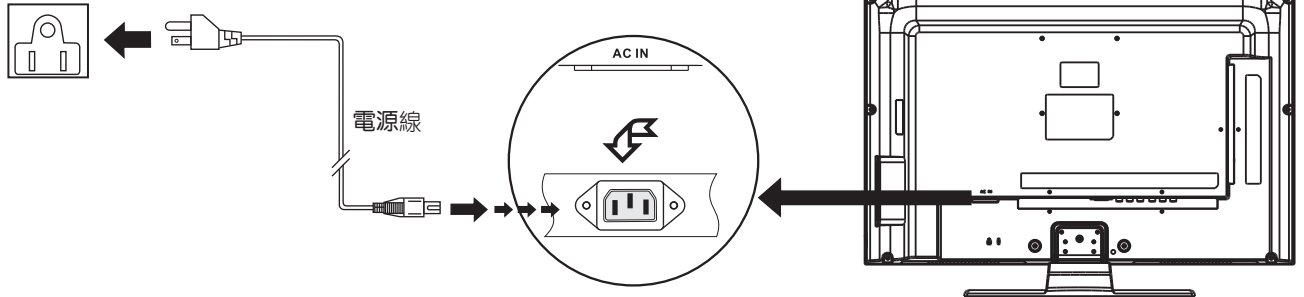
8. 色差輸入端：此組端子與DVD機或帶有YPbPr/YCbCr輸出端子的設備連接。

# 安裝

1. 在連接之前，請認真檢查各終端的位置和類型。
2. 插頭鬆動可能會造成影像或顏色方面的問題。確保所有的插頭都牢牢插入其各自的終端中。
3. 在連接外部設備時，請先關閉顯示器的電源，以免造成損壞。

## 1 電源連接

至電源插座(AC 110V/60Hz)

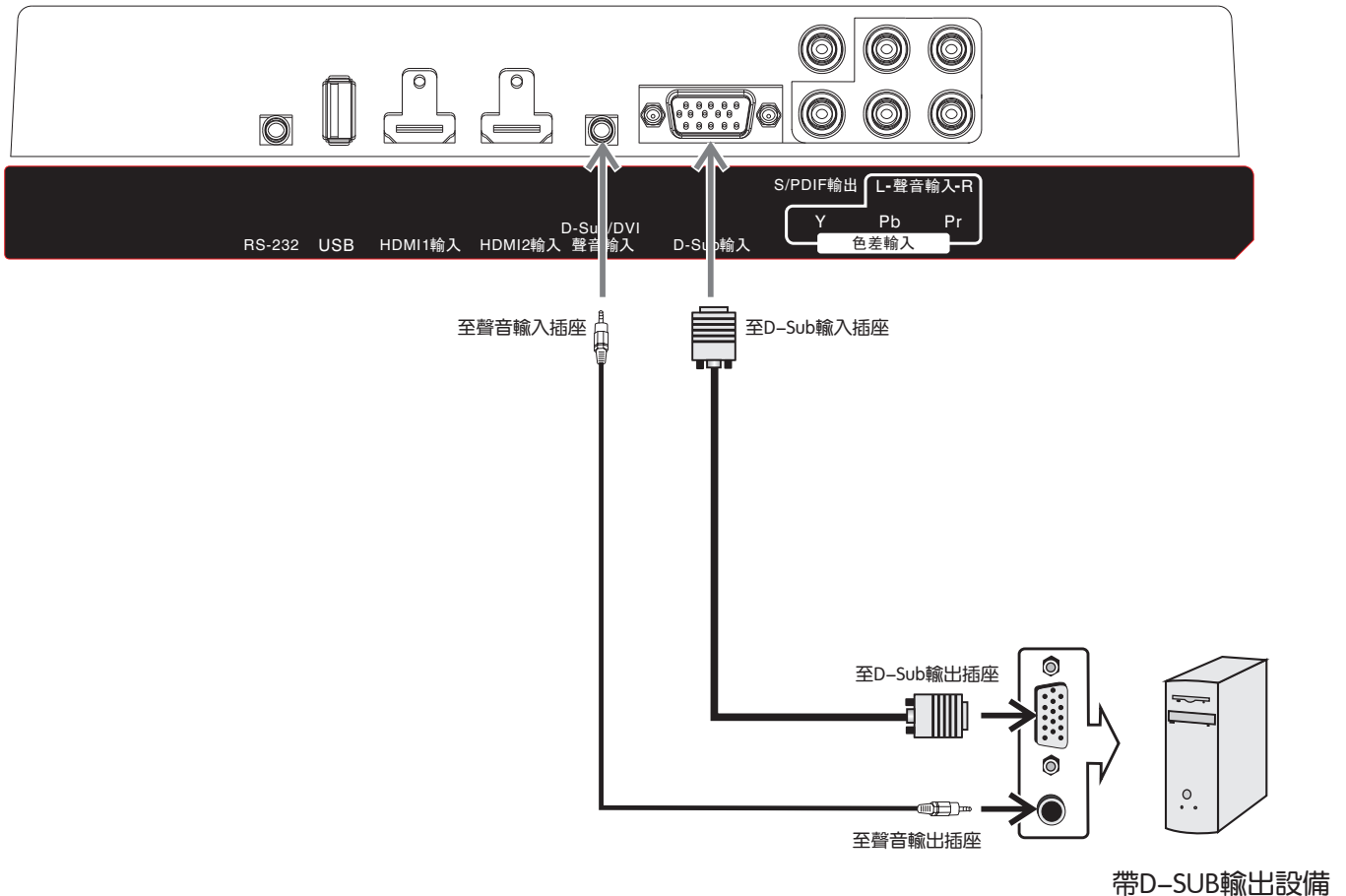


注：

1. 本產品使用AC 110V/60Hz的交流電源。
2. 如果長時間不使用，請斷開本機與電源插座的連接。

## 2 連接D-Sub輸入端子

若連接帶有D-Sub信號輸出設備，您可通過D-Sub電纜將該設備與顯示器上的D-Sub信號端連接。按  $\square$  鍵，顯示節目源目錄，按  $\blacktriangle$  或  $\blacktriangledown$  鍵選擇D-SUB節目源，按  $\blacktriangleleft$  或  $\blacktriangleright$  鍵確認切換到D-SUB模式下。

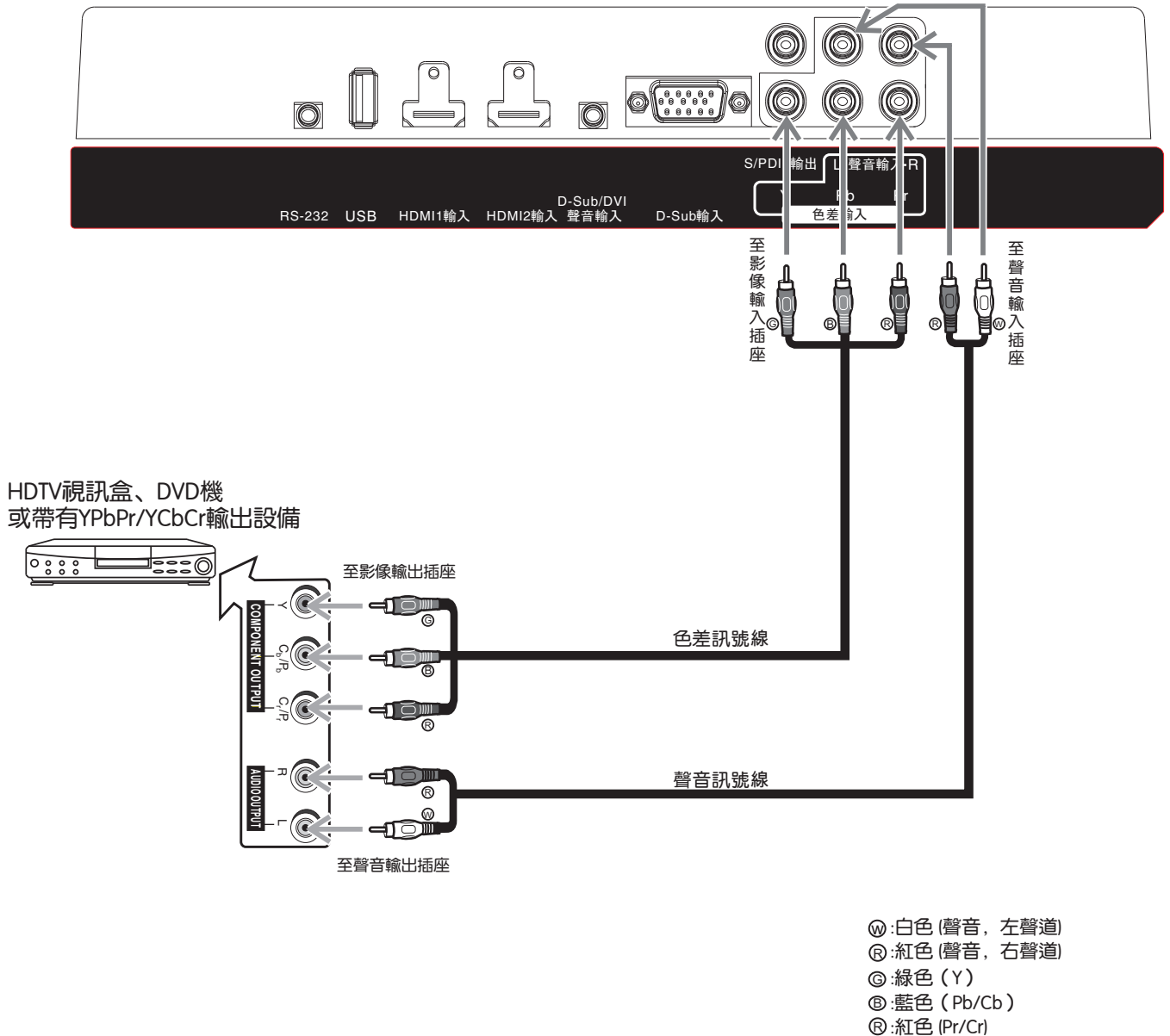


# 安裝(續)

## 3 連接YPbPr輸入端子

如果您的信號源為HDTV視訊盒、DVD機或帶有YPbPr/YCbCr輸出端子的設備，推薦使用YPbPr/YCbCr輸出與本機上的YPbPr輸入端子連接，以取得更好的影像品質。同時，請將其聲音輸出與本機的聲音輸入相連接。如您連接高畫質影碟機，建議採用優質信號線。

按  鍵，顯示節目源目錄，按  或  鍵選擇**色差**節目源，按  或  鍵確認切換到**色差**模式下。





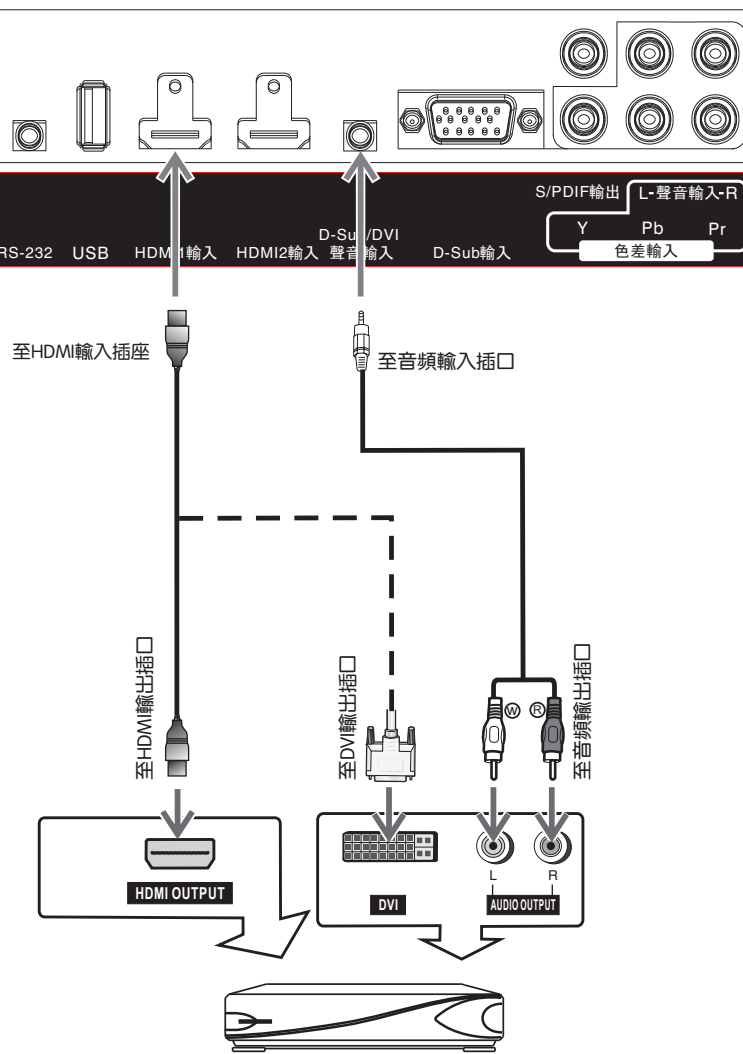
# 安裝(續)

## 4 連接HDMI輸入端子

若要連接帶有HDMI信號輸出設備，您可通過HDMI傳輸電纜將該設備與本機上的HDMI信號端連接(如下圖所示HDMI1的連接，本機設有二組)，連接之後，請將輸入信號通道選擇在HDMI1或HDMI2模式下。

如果您想要連接帶有DVI輸出的設備，可通過DVI轉HDMI線接到HDMI輸入端子。

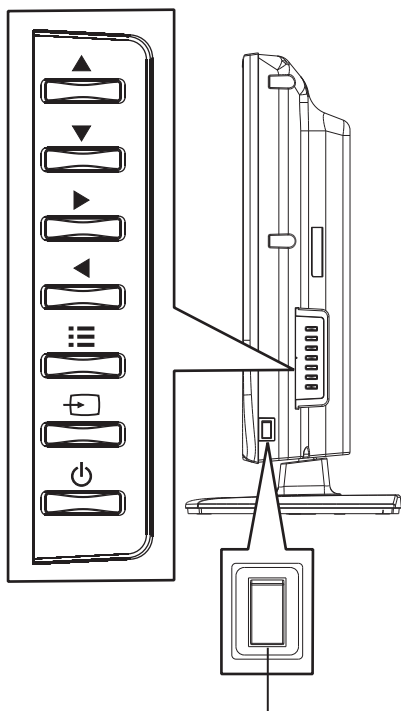
按  $\square$  鍵，顯示節目源目錄，按  $\blacktriangle$  或  $\blacktriangledown$  鍵選擇HDMI1或HDMI2節目源，按  $\blacktriangleleft$  或  $\blacktriangleright$  鍵確認切換到HDMI1或HDMI2模式下。



HDTV視訊盒或帶有HDMI、DVI輸出設備


# 基本操作

開機、關機、如何使用OSD目錄。




主電源開關









## 1. 開機

將電源插頭插到電源插座上，按主電源開關接通電源。  
若本機處於待機狀態，按  鍵，打開顯示器。

## 2. 關機

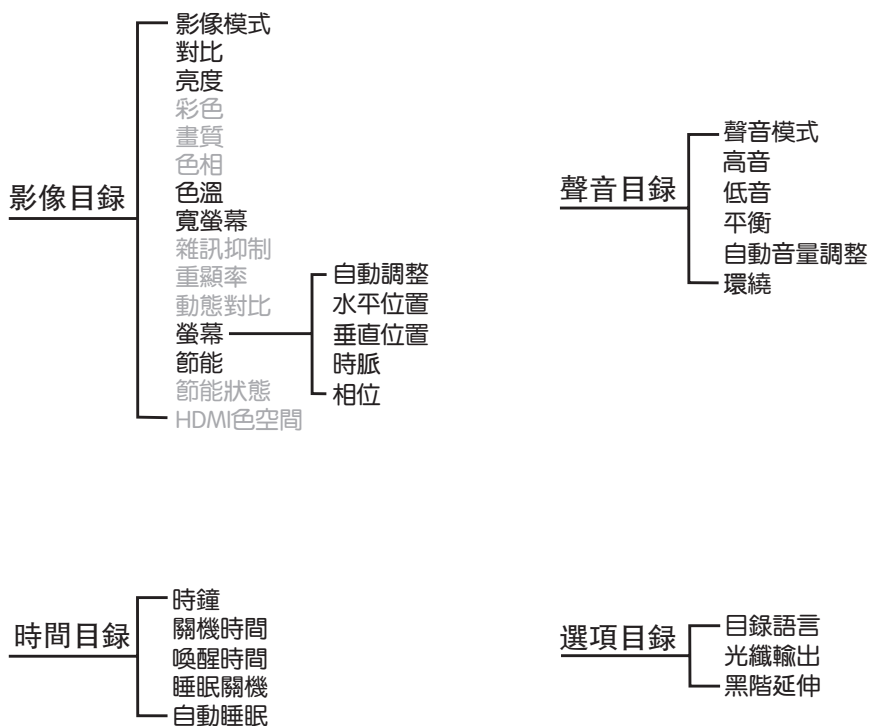
按  鍵，本機則進入待機模式。  
按主電源開關將關閉本機電源。

## 3. 如何使用OSD目錄

按  鍵，螢幕若出現目錄，按  或  鍵選擇目錄，按  鍵，進入目錄；按  或  鍵，可選擇目錄項目，按  或  鍵，調整目錄項的值或設置，可確認或進入操作。

在目錄操作過程中，反復按  鍵退出目錄。

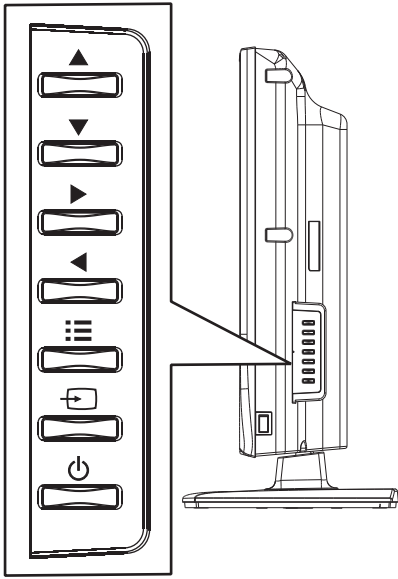
下面只是各目錄的選項，具體內容請參閱後面的介紹。



 注：呈灰色的目錄項，不可調整或不顯示。

# 目錄調整

## 影像目錄調整



1 按 **≡** 鍵，進入主目錄；按 **◀** 或 **▶** 鍵，選擇影像目錄。

2 按 **▼** 鍵，進入影像目錄。

3 按 **▲** 或 **▼** 鍵，選擇各目錄項。

4 按 **◀** 或 **▶** 鍵，調整目錄項的設置值。

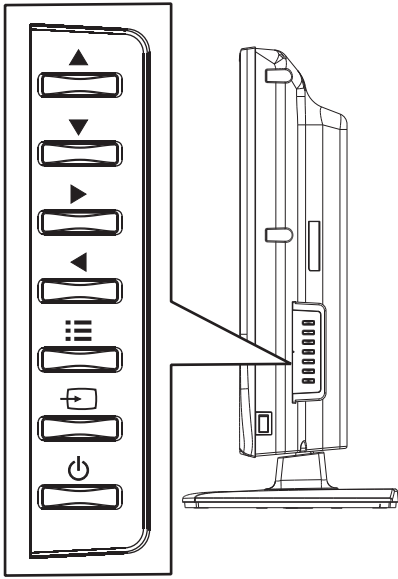
5 反復按 **≡** 鍵退出目錄。



選項	功能	操作
影像模式	選擇影像模式。	按 <b>◀/▶</b> 鍵將在自訂、亮麗、自然、柔和之間切換。 用戶調整過的亮度、對比，即作為自訂的數據記憶。
對比	調整影像的亮暗對比程度。	按 <b>▶</b> 鍵：提高對比度。 按 <b>◀</b> 鍵：降低對比度。
亮度	調整影像整體亮暗。	按 <b>▶</b> 鍵：影像整體變亮。 按 <b>◀</b> 鍵：影像整體變暗。
色溫	選擇色溫模式。	按 <b>◀/▶</b> 鍵將在冷、標準、暖之間切換。
寬螢幕	選擇不同的螢幕顯示模式。	按 <b>◀/▶</b> 鍵將在 16:9、4:3、縮放1、縮放2、全景之間切換。
螢幕	螢幕調整。	操作請參閱第17頁。
節能	設置為開時，智能感應外部亮度變化，自動調整整體機亮度。達到節能環保，保護視力的作用。	按 <b>◀/▶</b> 鍵進行切換。(開、關)

# 目錄調整

## 影像目錄調整



### 螢幕調整

- 1 按  $\equiv$  鍵，進入主目錄；按  $\leftarrow$  或  $\rightarrow$  鍵，選擇影像目錄。按  $\downarrow$  鍵，進入影像目錄。
- 2 按  $\uparrow$  或  $\downarrow$  鍵，選擇螢幕目錄項。
- 3 按  $\rightarrow$  鍵，進入螢幕子目錄。
- 4 按  $\uparrow$  或  $\downarrow$  鍵，選擇各目錄項。
- 5 按  $\leftarrow$  或  $\rightarrow$  鍵，調整目錄項的設置值。
- 6 反復按  $\equiv$  鍵退出目錄。



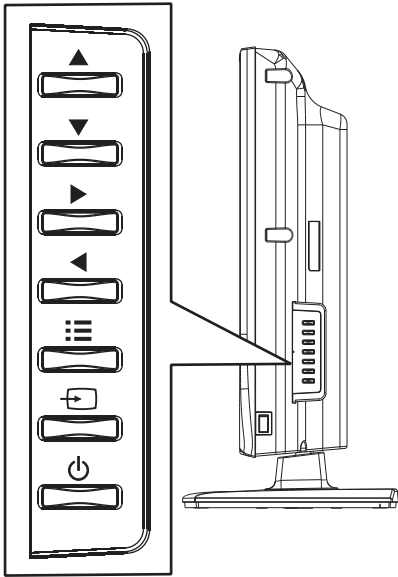
選項	功能	操作
自動調整	自動調整影像效果。	按 $\rightarrow$ 鍵將自動調整。
水平位置	調整影像的水平位置。	按 $\leftarrow / \rightarrow$ 鍵調整。
垂直位置	調整影像的垂直位置。	按 $\leftarrow / \rightarrow$ 鍵調整。
時脈	調整影像頻率。	按 $\leftarrow / \rightarrow$ 鍵調整。
相位	調整影像相位。	按 $\leftarrow / \rightarrow$ 鍵調整。

### ! 注：

1. 請不要長時間在 4:3 模式下使用，否則可能會引起螢幕中心與邊緣亮度不一致。如果開啓 PC 等影音設備長時間不用時，請將影音設備關閉，否則影音設備上的靜止商標長時間顯示在螢幕上可能導致螢幕留下殘像。
2. 無信號的情況下，寬螢幕不可調整。
3. 在 VESA 模式下，寬螢幕目錄項中僅有 16:9、4:3 兩種螢幕顯示模式。
4. 格式為 1920X1080P 與本機面板最大解析度相符時，寬螢幕目錄項中將多點對點選項。
5. 呈灰色的目錄項，不可調整。

# 目錄調整

## 聲音目錄調整



1 按  $\equiv$  鍵，進入主目錄；按  $\leftarrow$  或  $\rightarrow$  鍵，選擇聲音目錄。



2 按  $\nabla$  鍵，進入聲音目錄。

3 按  $\blacktriangle$  或  $\nabla$  鍵，選擇各目錄項。

4 按  $\leftarrow$  或  $\rightarrow$  鍵，調整目錄項的設置值。

5 反復按  $\equiv$  鍵退出目錄。



選項	功能	操作
聲音模式	選擇聲音模式。	按 $\leftarrow$ / $\rightarrow$ 鍵將在自訂、標準、音樂、電影、運動之間切換。 用戶調整過的高音、低音，即作為自訂的數據記憶。
高音	調整高音效果。	按 $\rightarrow$ 鍵：高音較強。 按 $\leftarrow$ 鍵：高音較弱。
低音	調整低音效果。	按 $\rightarrow$ 鍵：低音較強。 按 $\leftarrow$ 鍵：低音較弱。
平衡	調整左右聲道聲音輸出的比例。	按 $\rightarrow$ 鍵：左邊喇叭音量減小。 按 $\leftarrow$ 鍵：右邊喇叭音量減小。
自動音量調整	防止音量突變，可自動調整音量輸出大小。	按 $\leftarrow$ / $\rightarrow$ 鍵進行切換。(開、關)
環繞	啓動環繞功能。	按 $\leftarrow$ / $\rightarrow$ 鍵進行切換。(開、關)

### 調整音量

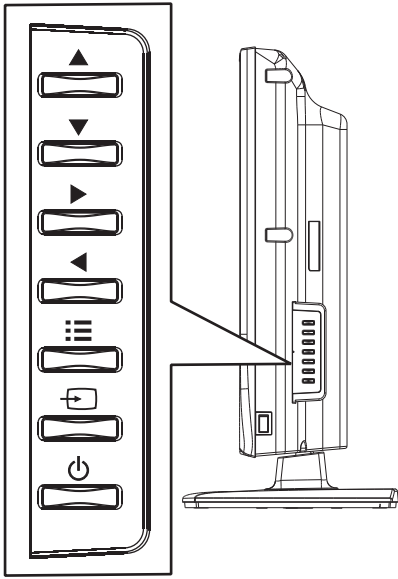
按  $\leftarrow$  或  $\rightarrow$  鍵可調整音量大小。

按  $\rightarrow$  鍵可增大音量，按  $\leftarrow$  鍵可減小音量。



# 目錄調整

## 時間目錄調整



### 時鐘設置

1 按 **Home** 鍵，進入主目錄；按 **Left** 或 **Right** 鍵，選擇時間目錄。



2 按 **Down** 鍵，進入時間目錄。

3 按 **Up** 或 **Down** 鍵，選擇時鐘目錄項。



4 按 **Right** 鍵，進入時鐘設置目錄。

5 按 **Up** 或 **Down** 鍵，選擇日、月、年、小時、分鐘目錄項。

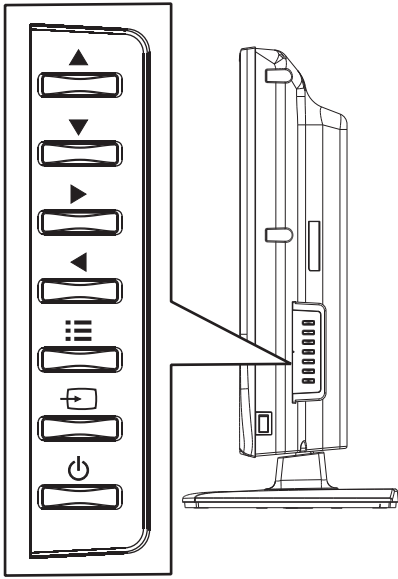
6 按 **Left** 或 **Right** 鍵，設置選中目錄項的值。

7 反復按 **Home** 鍵，退出目錄。



# 目錄調整

## 時間目錄調整



### 關機時間設置

當本機處於開機狀態時，一旦設置的關機時間與時鐘時間相符時，則本機將自動關機(處於待機狀態)。

1 按 **≡** 鍵，進入主目錄；按 **◀** 或 **▶** 鍵，選擇時間目錄。



2 按 **▼** 鍵，進入時間目錄。

3 按 **▲** 或 **▼** 鍵，選擇關機時間目錄項。



4 按 **▶** 鍵，進入關機時間設置目錄。

5 按 **▲** 或 **▼** 鍵，選擇動作(關、一次、每天)、小時、分鐘目錄項。

6 按 **◀** 或 **▶** 鍵，設置選中目錄項的值。



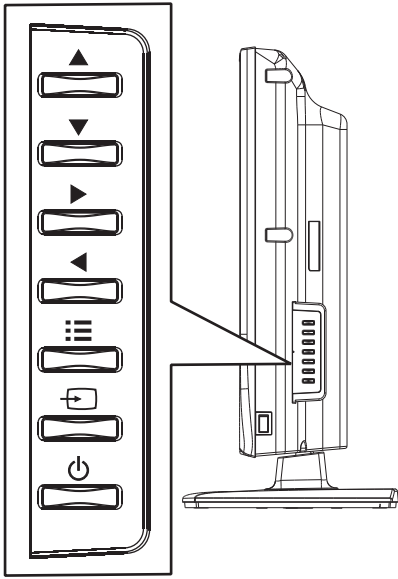
7 反復按 **≡** 鍵，退出目錄。

### ! 注：

1. 只有在動作目錄項設置為一次、每天時，小時、分鐘目錄項才可調整。
2. 關機時間動作設置為一次時，定時關機功能一旦實現之後，若要再次使用此項功能，需要重新設置。
3. 關機時間動作設置為一次時，一旦人為的執行關機動作，並再開機，本次定時關機將被取消。
4. 當關機時間剩餘最後60秒時，螢幕將顯示倒數計時，倒數計時過程中按任意鍵，將取消本次關機功能。

# 目錄調整

## 時間目錄調整



### 喚醒時間設置

當本機處於待機狀態時，一旦設置的喚醒時間與時鐘時間相符時，則本機將自動開機，顯示您設置的開機節目源、開機音量。

- 1 按 **≡** 鍵，進入主目錄；按 **◀** 或 **▶** 鍵，選擇時間目錄。



- 2 按 **▼** 鍵，進入時間目錄。

- 3 按 **▲** 或 **▼** 鍵，選擇喚醒時間目錄項。



- 4 按 **▶** 鍵，進入喚醒時間設置目錄。

- 5 按 **▲** 或 **▼** 鍵，選擇動作(關、一次、每天)、小時、分鐘、音量、節目源目錄項。



- 6 按 **◀** 或 **▶** 鍵，設置選中目錄項的值。

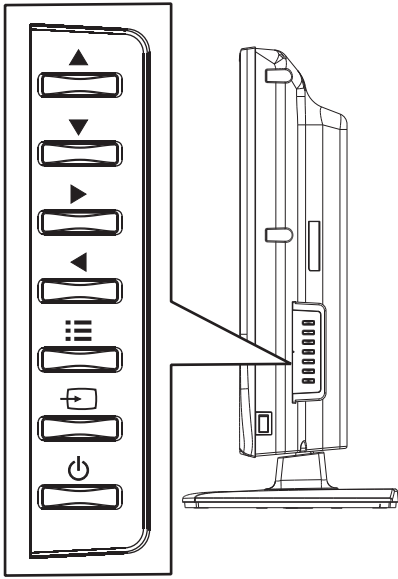
- 7 反復按 **≡** 鍵，退出目錄。

### ! 注：

1. 只有在動作目錄項設置為一次、每天時，小時、分鐘、音量、節目源目錄項才可調整。
2. 喚醒時間動作設置為一次時，定時開機功能一旦實現之後，若要再次使用此項功能，需要重新設置。

# 目錄調整

## 時間目錄調整



### 睡眠關機設置

設置睡眠關機時間(關、10分鐘、20分鐘、30分鐘、60分鐘、90分鐘、120分鐘、180分鐘、240分鐘)，當設置的睡眠關機時間到時，本機將自動關機(處於待機狀態)。

1 按 **≡** 鍵，進入主目錄；按 **◀** 或 **▶** 鍵，選擇時間目錄。



2 按 **▼** 鍵，進入時間目錄。

3 按 **▲** 或 **▼** 鍵，選擇睡眠關機目錄項。

4 按 **◀** 或 **▶** 鍵，設置睡眠關機時間。

5 反復按 **≡** 鍵，退出目錄。



#### 注：

- 1.睡眠關機功能一旦實現之後，若要再次使用此項功能，需要重新設置。
- 2.一旦人為的執行關機動作，並再開機，睡眠關機功能將被取消。
- 3.當睡眠關機時間剩餘最後60秒時，螢幕將顯示倒數計時，倒數計時過程中按任意鍵，將取消關機功能。

### 自動睡眠設置

無論自動睡眠設置為開或關，當無信號輸入時，大約1分鐘後，本機自動關機(待機)，如有信號輸入，則自動開啓。

1 按 **≡** 鍵，進入主目錄；按 **◀** 或 **▶** 鍵，選擇時間目錄。



2 按 **▼** 鍵，進入時間目錄。

3 按 **▲** 或 **▼** 鍵，選擇自動睡眠目錄項。

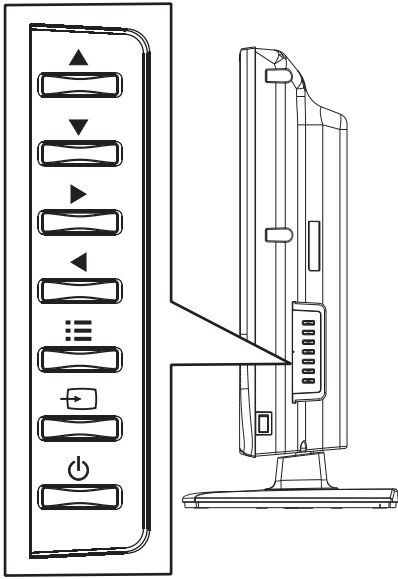
4 按 **◀** 或 **▶** 鍵，設置自動睡眠開或關。

5 反復按 **≡** 鍵，退出目錄。



# 目錄調整

## 選項目錄調整



1 按  $\equiv$  鍵，進入主目錄；按  $\leftarrow$  或  $\rightarrow$  鍵，選擇選項目錄。



2 按  $\downarrow$  鍵，進入選項目錄。

3 按  $\uparrow$  或  $\downarrow$  鍵，選擇各目錄項。

4 按  $\leftarrow$  或  $\rightarrow$  鍵，調整目錄項的設置值。

5 反復按  $\equiv$  鍵退出目錄。



選項	功能	操作
目錄語言	選擇目錄語言。	按 $\leftarrow$ / $\rightarrow$ 鍵進行切換。(繁體中文、English)
光纖輸出	選擇光纖數位聲音輸出模式。	按 $\leftarrow$ / $\rightarrow$ 鍵進行切換。(自動、PCM)
黑階延伸	加強畫面對比度，讓畫面層次更清晰。	按 $\leftarrow$ / $\rightarrow$ 鍵進行切換。(開、關)



# 技術規格

## 1 技術規格

種類	多媒體液晶顯示器		
機種	SMT-24KH3	SMT-24KH5	
外形尺寸(mm)	W574 × D188 × H428	W574 × D188 × H428	
外形尺寸(不含腳座)mm	W574 × D100 × H382	W574 × D100 × H382	
螢幕尺寸(mm)	598.1(可視對角線尺寸)	598.1(可視對角線尺寸)	
液晶板點間距(mm)	0.2715 × 0.2715	0.2715 × 0.2715	
面板最大解析度	1920 × 1080	1920 × 1080	
液晶面板	24型 TFT LCD	24型 TFT LCD	
額定電壓	AC110V 60Hz	AC110V 60Hz	
消耗功率	56W(0.8A)	56W(0.8A)	
淨重	約5kg	約5kg	
視角(水平/垂直)	160/150度	160/150度	
亮度	300 cd/m <sup>2</sup>	300 cd/m <sup>2</sup>	
對比度	800: 1	800: 1	
顯示顏色	16,7M Colors	16,7M Colors	
喇叭輸出	3W × 2	3W × 2	
端 口	音頻輸入	1組	1組
	PC (D-Sub) INPUT	1組	1組
附屬品	說明書, 保證書等各1個。		

## 2 支持模式

D-SUB模式表: 640 × 480 60Hz。

800 × 600 60Hz。

1024 × 768 60Hz。

1280 × 1024 60Hz。

1360 × 768 60Hz。

1920 × 1080 60Hz。

# 關於售後服務.....

萬一顯示器發生異常狀況時，請依「故障排除」的方法先行檢查，若狀況仍無法改善，請關閉電源，拔掉電源插頭，停止使用，請連絡三洋各地服務站派員處理。

## 1 故障排除

在委託修理服務之前，請依下列方法檢查看看，若狀況仍無法改善，請關閉電源，拔掉電源插頭，停止使用，請連絡三洋各地服務站派員處理。

問題	可能奏效的解決方法
電源LED未亮	●檢查電源開關是否處於ON？ ●應連接電源線。
無圖像	●檢查電源開關是否處於ON？ ●應連接電源線。 ●確定訊號線有準確地插入槽中。 ●在使用的過程中，顯示器可能會因為省電設計而自動關閉，請隨意按一個鍵看影像是否恢復。
圖像有色彩缺陷	●請參考”影像目錄”來選擇色溫。
圖像跳躍或出現波紋狀	●移除周遭可能會造成電子干擾電子設備。 ●檢查顯示器的信號線並確保插針不發生彎曲。
螢幕圖像未居中或大小不對	●可以按自動調整鈕來將螢幕自動調到最佳狀態。 ●參考螢幕調整。

## 2 廢家電處理方法

當您的舊顯示器要廢棄時，請依下列方式處理：

- ① 當您要廢棄舊顯示器時，務必將電源線和連接線拔下，以策安全。
- ② 當您購買新顯示器時，汰換之舊顯示器可委由經銷商運回處理。
- ③ 請勿自行隨意丟棄，以免造成環境污染，謝謝合作。

## 3 如需服務時，請將下列事項告知...

- ① 機種
- ② 故障的狀況（儘可能詳細）
- ③ 製造號碼（保證書上有記載）
- ④ 姓名、住址、電話
- ⑤ 訪問時間、日期
- ⑥ 購買日期



## 4 各地服務站：

三洋公司各地服務站之服務電話，敬請詳閱保證書上記載之服務電話。若您需要我們服務時，歡迎您的來電，我們將提供您最熱忱的售後服務。

# 備忘錄



謝謝您選購本公司產品！

請您進入三洋網頁 [Http://www.sanyo.com.tw](http://www.sanyo.com.tw) 三洋網頁登錄

保證書資料以享有如下權益：

- ① 保證期內完全免費服務。
- ② 本公司有技術變更或通知給予軟體升級。
- ③ 如因零件特殊原因裂化召回維修，遇有上列情況本公司將可依您登錄保證書資料通知您，給予延續提供快速服務。

**台灣三洋電機股份有限公司**

公司：台北市松江路266號10F TEL:(02)2521-0251