

数码复印机

AR-1820 MODEL AR-1818

目 录

- | | |
|--------------|--------------|
| 1 外观※ | 11 底座组件1★ |
| 2 操作部 | 12 底座组件2 |
| 3 侧门组件 | 13 手送纸组件※ |
| 4 2, 3反光镜组件※ | 14 排纸组件 |
| 5 光学组件★ | 15 转印分离组件※ |
| 6 中间组件※ | 16 250页纸盒※ |
| 7 成像组件 | 17 包装及附属品★ |
| 8 显影组件※ | 18 第二纸盒外观※ |
| 9 定影组件※ | 19 第二纸盒给纸组件※ |
| 10 主驱动组件※ | |

※参照AR-163N/AR-201N/AR-206N

★只列出不同部分, 其他参照AR-163N/AR-201N/AR-206N

为确保安全性、可靠性, 更换部品务必使用正规品。

带“△”记号的商品为机器安全方面的重要部品。为确保安全及其可靠性, 在更换时必须使用指定的部品。

修理部品的分类

对适应市场需求的维修部品的库存管理，有助于公司的正常运行。

- A类：更换频率较多，必须在库的部品
- B类：更换频率较少，但必须在库的部品
- C类：被认为基本上不需要更换的部品
- D类：基本上不需要更换的部品
- E类：组件。为了提高售后服务效率，推荐保持在库的部品
- S类：消耗品


但是，对复印机的部品来说，即使是相同的部品名称，下述的零件由于使用场所不同，而细分为A/B类。

零件名称：金属类齿轮、链轮、轴承、橡胶制的皮带、弹簧离合器结构。

A类：使用在经常转动着的、或有负载的地方，由于转动次数的增加而产品变形或者损耗，不能发挥其性能的零件。

B类：使用在转动部分，而磨损程度较少的零部件。

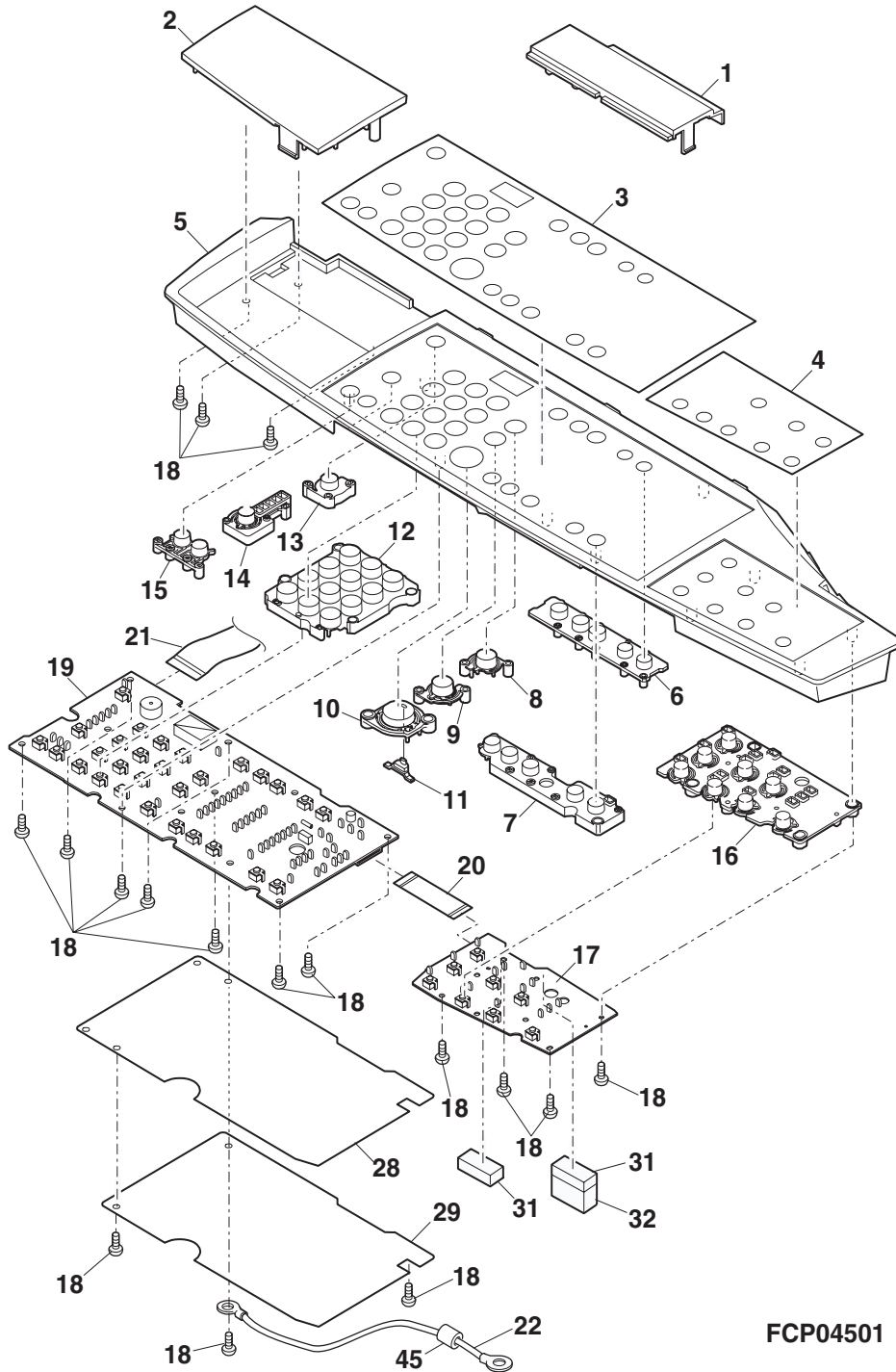
为了保证复印机的安全性、可靠性，请务必使用正规的零部件。

有“”印记的零件对于安全是十分重要的零部件，进行更换时，为了保证其安全性及性能，请务必使用规定零部件。

2 操作部

NO.	部品编号	价格等级	中文名称
3	HPNLH0021QS15	AT	主面板 (AR-1818)
	HPNLH0021QS16	AT	主面板 (AR-1820)
4	HPNLH0022QSZ5	AM	副面板
17	CPWBF0025QSE3	AZ	ERDH操作电路板
19	CPWBF0024QSE6	BN	复印操作电路板 (AR-1818)
	CPWBF0024QSE7	BN	复印操作电路板 (AR-1820)

2 操作部



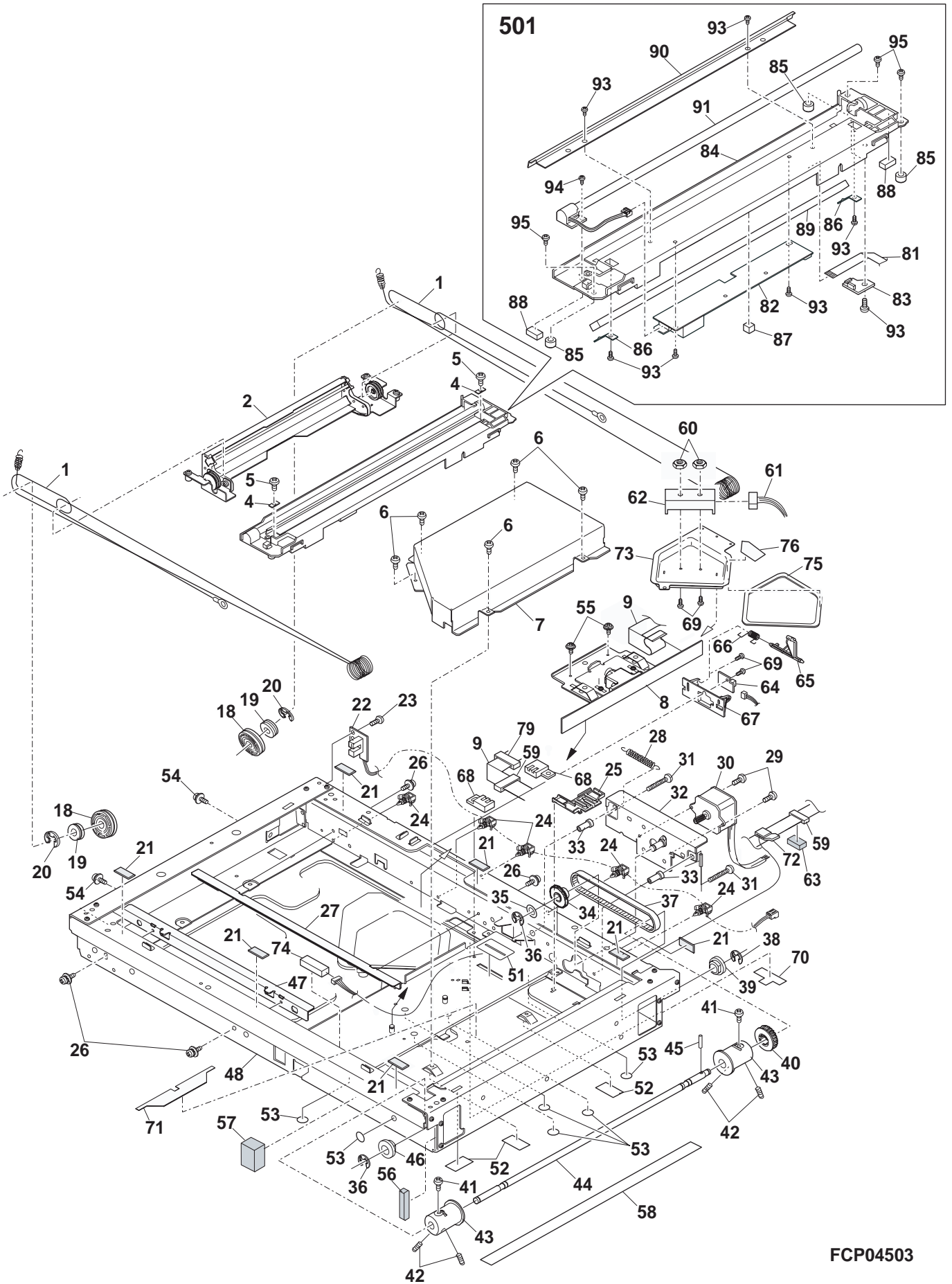
FCP04501

5 光学组件

NO.	部品编号	价格等级	中文名称
1	PWiR-0005QSZZ	AS	MB拉索
2	CMiR-0008QS31	BB	2.3反光镜组件
4	LHLDZ0056QSZZ	AC	线夹
5	XBPSD40P06K00	AA	螺钉(4×6)
7	PCASZ0008QSZZ	AM	暗盒
8	CLNS-0003RS53	BV	镜头组件
9	DHAi-0120QSZZ	AG	CCD线缆
18	NPLYZ0005QSZZ	AG	滑轮
19	NPLYZ0006QSZZ	AD	滑轮L
20	XRESP40-05000	AA	E形环
21	PGUMS0004QSZZ	AA	稿台玻璃垫
22	CPWBF1177DS63	AP	MHPS电路板
23	XBBS30P08000	AA	螺钉(3×8)
24	LBNDJ0043FCZ1	AA	扎带
25	LHLDZ0043QSZZ	AE	CL输入线夹
26	LX-BZ0004QSZZ	AB	螺钉(3×63)(红)
27	LRALM0007QSZZ	AG	MB-B导杆R
28	MSPRC0040QSZZ	AB	MB驱动弹簧
29	XBPSD30P05K00	AA	螺钉(3×5)
30	RMÖTP0021QSZ1	BC	反光镜电机
31	XBPSD40P16KS0	AA	螺钉(4×16)
32	CPLTM0084QS01	AL	反光镜电机固定支架
33	PGUMS0002QSZZ	AL	保护橡皮垫
34	NGERH0027QSZZ	AH	反光镜电机空转齿轮
35	LX-WZ0119FCZZ	AA	垫圈
36	XRESP70-08000	AA	E形环
37	NBLTT0002QSZZ	AH	卷绕驱动皮带
38	XRESP50-06000	AA	E形环
39	NBRGC0387FCZ1	AC	轴套
40	NPLYZ0004QSZZ	AG	卷绕驱动辊滑轮
41	LX-BZ0324FCZZ	AA	螺钉(3×4)
42	LX-BZ0049FCZZ	AB	螺钉(4×6)
43	NPLYZ0013QSZZ	AL	卷绕滑轮
44	NSFTZ0028QSZZ	AM	卷绕驱动辊
45	XPSSJ30-12000	AB	销
46	NBRGC0133FCZ1	AC	PF轴套
47	LRALM0006QSZZ	AG	MB-B杆F
48	CDAiU0012QS06	BL	光学底板
	CDAiU0012QS07	BE	光学底板
51	PSHEP0085QSZZ	AC	光学刃口保护层D
52	PSHEZ0108QSZZ	AC	光学底板薄膜A
53	PSHEZ0109QSZZ	AC	光学底板薄膜B
54	XHBSD30P04000	AA	螺钉(3×4)
55	LX-BZ0004QSZZ	AB	螺钉(3×63)(红)
56	PMLT-0033QSZZ	AC	光学垫D
57	PMLT-0034QSZZ	AC	光学垫E
58	PSHEZ0152QSZZ	AD	光学末端压片
59	RCORF0002QSZZ	AE	铁心
60	XNESD30-24000	AA	螺母
61	DHAi-0103QSZZ	AM	PASISE线缆
62	VHPGP2D07// -1	BA	光电传感器(GP2D07)
63	PMLT-0035QSZZ	AB	中心支撑块
64	CPWBF1177FC69	AU	MHPS电路板(0C)
65	MLEVP0031QSZ1	AC	触发器B
66	MSPRD0119QSZ1	AC	弹簧A
67	LPLTP0077QSZ1	AD	传感器固定板
68	LHLDZ7021XCZZ	AD	支架
69	XBBS30P08000	AA	螺钉(3×8)
70	PSHEP0092QSZZ	AC	光学刃口保护层C
71	PSHEZ0160QSZZ	AE	暗盒下压片
72	PSPAZ0018QSZZ	AE	线缆支撑隔板

NO.	部品编号	价格等级	中文名称
73	LPLTM0085QSZ1	AK	传感器固定板
74	VHPGP2D061/-1	AY	光电传感器 (GP2D061)
75	PMLT-0031QSZ1	AC	光学部垫C
76	PSHEZ0148QSZZ	AC	传感器线缆保护板
79	RCORF0002QSZZ	AE	磁环
81	DHAi-0088QSZZ	AS	CL线缆
82	DUNTK0034QSZZ	BC	开关组件
83	LFiX-0009QSZZ	AF	线缆固定器
84	LHLDZ0047QSZZ	AW	底盒
85	MSLi-0138FCZZ	AC	滑块
86	MSPRP0145QSZZ	AF	反光镜弹簧
87	PCUSF0334FCZZ	AP	反光镜垫
88	PCUSU0203FCZZ	AE	垫片
89	PMiR-0009QSZZ	AS	第一电机
90	PREFL0004QSZZ	AP	反光条
91	RLMPU0012QSZZ	BG	曝光灯
93	XEBSD30P06000	AA	螺钉 (3×6)
94	XEBSD30P08000	AA	螺钉 (3×8)
95	XEBSD40P06000	AA	螺钉 (4×6)

5 光学组件

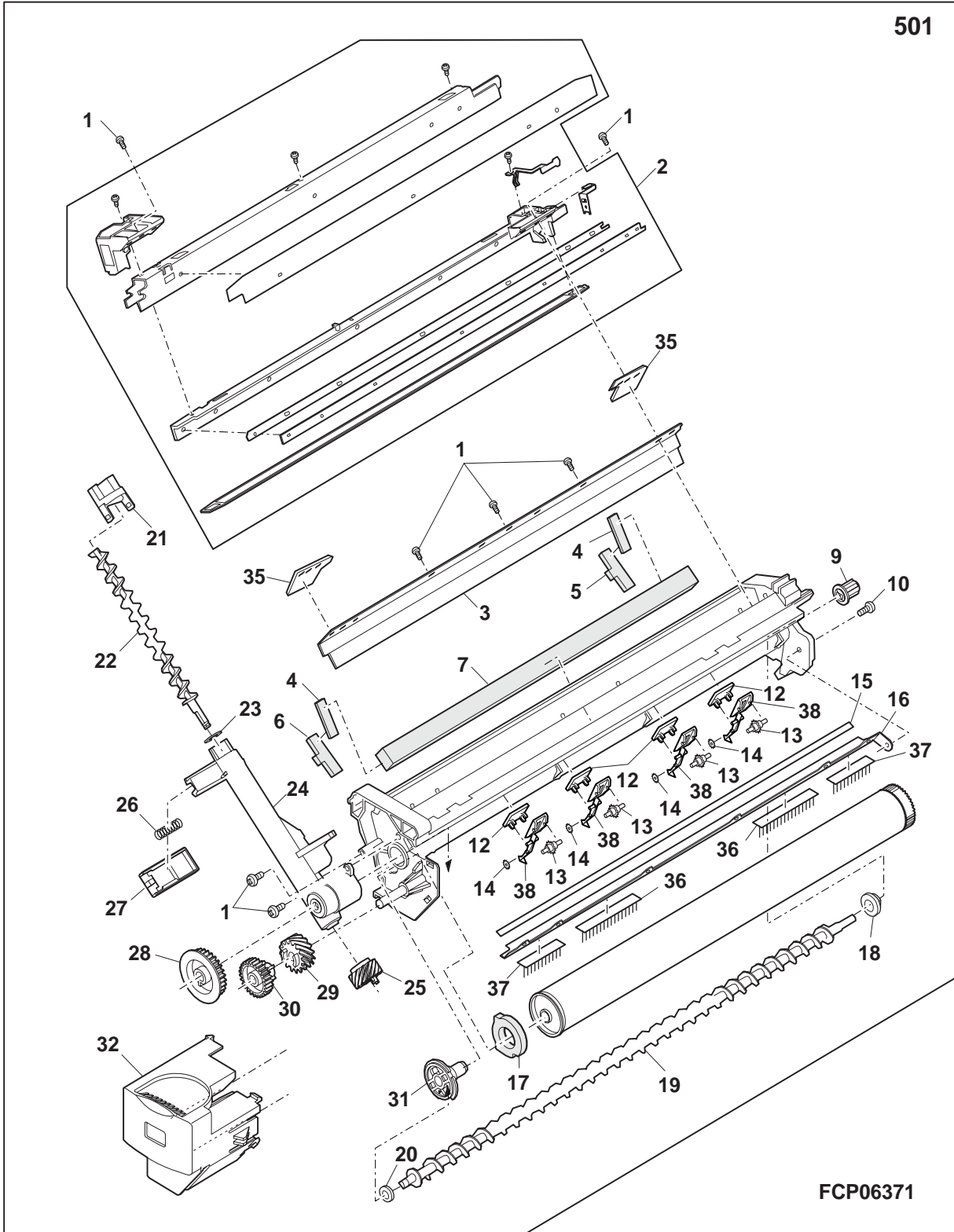


FCP04503

7 成像组件

NO.	部品编号	价格等级	中文名称
501	CDRM-0003RS68	BK	成像组件

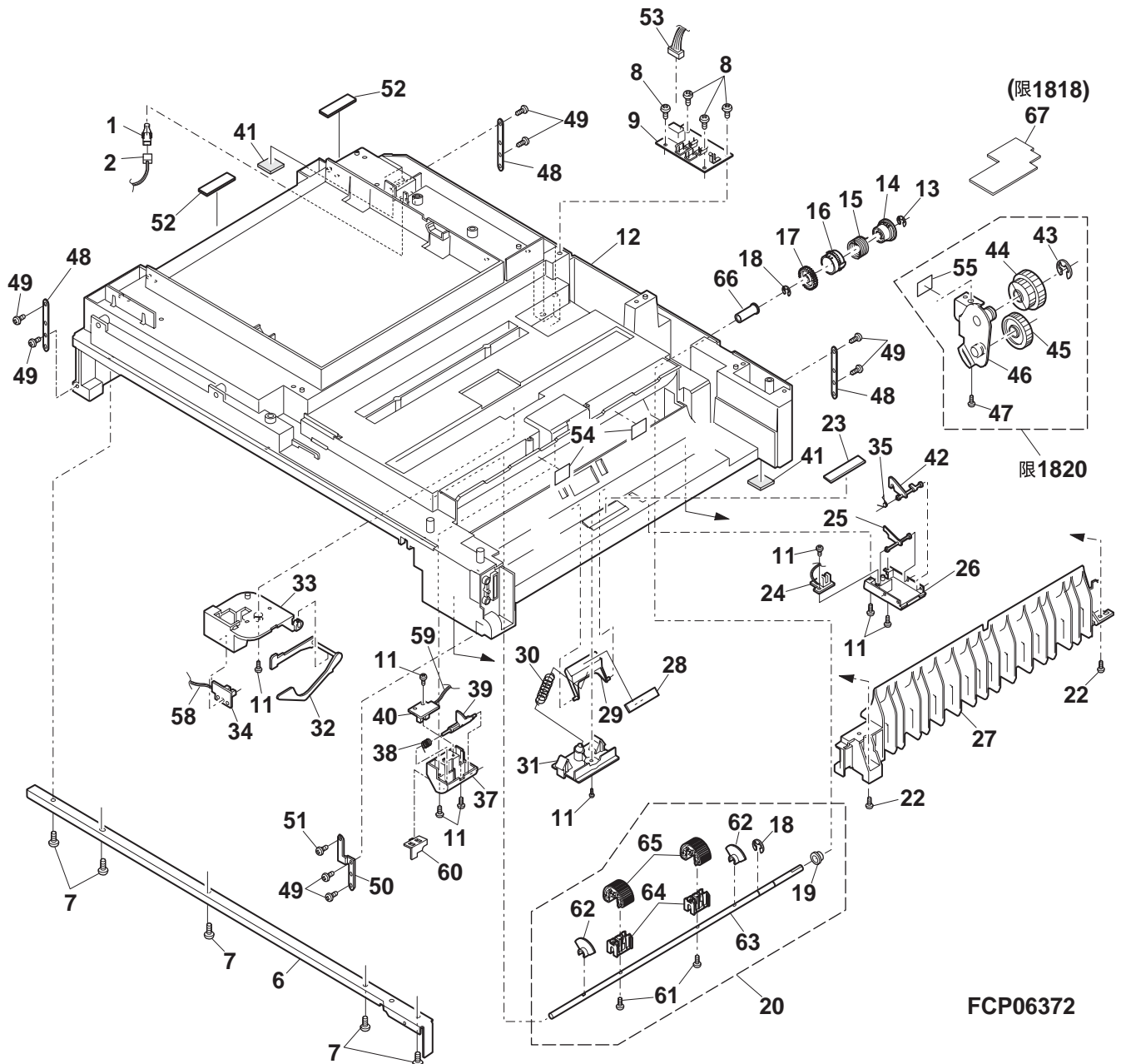
7 成像组件



11 底座组件1

NO.	部品编号	价格等级	中文名称
2	DHA i-0091QSZ2	AK	托盘开关线夹 (AR-1818)
	DHA i-0091QSZ1	AK	托盘开关线夹 (AR-1820)
43	XRESP70-08000	AA	E形环 (AR-1820)
44	NGERH0078QSZZ	AE	双联齿轮 (39/33T) (AR-1820)
45	NGERH1169FCZZ	AF	齿轮 (AR-1820)
46	CPLTM0114QS01	AG	双联齿轮固定板 (AR-1820)
54	PSHEZ0196QSZ1	AD	手送导板薄片
55	PSPAZ0024QSZZ	AB	隔离片 (AR-1820)
67	GFTA-0005QSZZ		2ND驱动盖 (AR-1818)

11 底座组件1

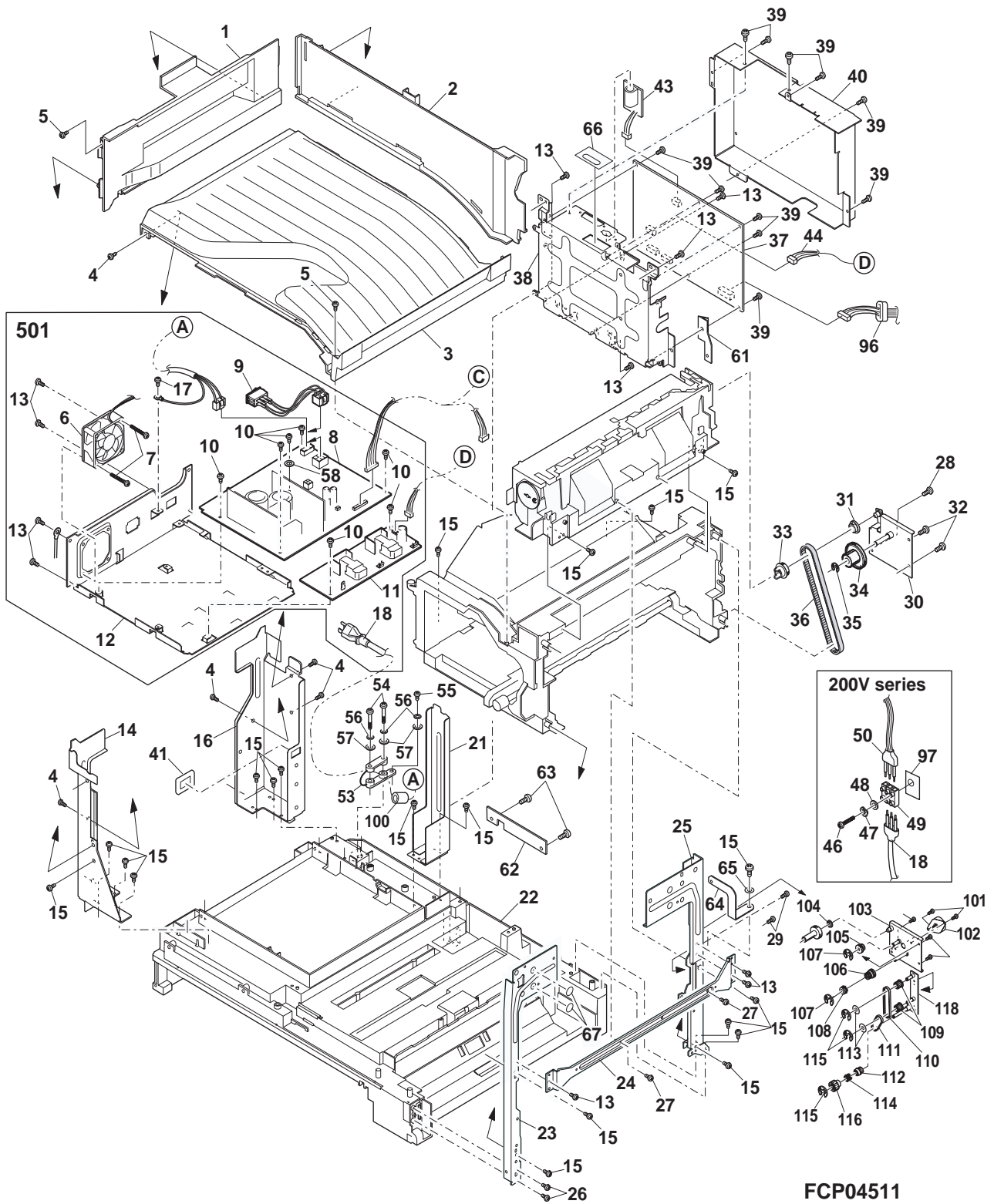


12 底座组件2

NO.	部品编号	价格等级	中文名称
1	GCÖVH0014QSEZ	AR	出纸左盖
2	GCÖVH0012QSEZ	AS	出纸后盖
3	LSÖU-0013QSE1	BA	出纸盘
4	XEBSE30P08000	AA	螺钉(3×8)
5	XHBSE30P08000	AA	螺钉(3×8)
6	NFANP0003QSZ1	AY	PS风扇
7	XBPSD30P30KS0	AA	螺钉(3×30)
8	RDENC0009QSZZ	BY	低压电源板组件
9	DUNTK0049RS19	BH	交流开关组件(230V)
10	XBPSD30P08KS0	AA	螺钉(3×8)
11	RDENC0008QSZZ	BK	高压电源板组件
12	LPLTM0082QSZ5	AF	PS电路板固定架
13	XHBSD30P06000	AA	螺钉(3×6)
14	LFRM-0022QSZ1	AP	FL角架
15	XEBSD40P12000	AA	螺钉(4×12)
16	LFRM-0023QSZZ	AQ	RL角架
17	XBPSN40P06K00	AA	螺钉(4×6)
18	DHAi-0122QSZZ	AX	AC线
21	LFRM-0032QSZ1	AL	CR角架
22	GDAi-0002QSEZ	BH	底板
23	LFRM-0025QSZZ	AH	FR角架
24	LPLTM0099QSZ1	AK	R角架加强板
25	LFRM-0026QSZ1	AN	RR角架
26	XHBSD30P14000	AA	螺钉(3×14)
27	XEBSD30P10000	AA	螺钉(3×10)
28	LX-BZ0700FCZZ	AA	螺钉(3×10)
29	XHBSD30P08000	AA	螺钉(3×8)
30	CPLTM0071RS51	AL	驱动连接板
31	NBRGC0529FCZZ	AD	轴套
32	XHBSD30P08000	AA	螺钉(3×8)
33	NPLYZ0009QSZZ	AD	滑轮
34	NGERH0053QSZZ	AF	齿轮(25T/18T)
35	XRESP40-06000	AA	E形环
36	NBLTT0007QSZZ	AH	出纸辊皮带动
37	CPWBX0096QSH1	CE	MCU电路板(AR-1818)
	CPWBX0096QSH2	CE	MCU电路板(AR-1820)
38	LPLTM0063QSZ1	AS	MCU固定板
39	XBBSE30P06000	AA	螺钉(3×6)
40	LPLTM0064QSZ1	AN	MCU防护罩板
41	PSHEP0090QSZZ	AD	光学刃口保护片
43	CPWBF0033QSE1	AP	RCU电路板
44	DHAi-0101QSZ1	AL	PS高压线缆
46	XEBSD30P18000	AA	螺钉(3×18)
47	XWSSD30-07000	AA	垫片
48	XWHSD30-05080	AA	垫片
49	QTANN0015FCZZ	AG	3脚电极座
50	DHAi-0140QSZZ	AP	交流线缆
53	LFiX-0016FCZZ	AD	交流线支架(其它国家)
54	XEPSD40P30000	AA	螺钉(4×30)
55	XEBSD40P12000	AA	螺钉(4×12)
56	XWSSD40-10000	AA	垫片
57	XWHSD40-08100	AA	垫片
58	LX-WZ0144FCZZ	AA	定影垫片
61	PSHEZ0136QSZZ	AC	电机支架
62	LPLTM0134QSZZ	AD	接地角架
63	XHBSE30P08000	AA	螺钉(3×8)
64	PSHEZ0135QSZZ	AC	主驱动支架
65	XWHSD40-08100	AA	垫圈
66	PSHEP0085QSZZ	AC	光学刃口保护贴片
67	PSHEZ0109QSZZ	AC	光学底座末端贴片

NO.	部品编号	价格等级	中文名称
96	RCORF0006QSZZ	AL	磁环
97	PSHEZ0140QSZZ	AE	3脚电极座贴片(200V)
100	RCORF0006QSZZ	AL	磁环
101	XHBSD30P08000	AA	螺钉(3×8)
102	RMOTP0017QSZZ	AW	DUP电机
103	CPLTM0073QS01	AM	DUP电机固定支架
104	NBRGC0529FCZZ	AD	轴套
105	NGERH0065QSZZ	AC	齿轮(21/28T)
106	NGERH0064QSZZ	AD	带轮齿轮(40T/24T)
107	XRESP40-06000	AA	E形环
108	NGERH0075QSZZ	AC	齿轮(20T)
109	NPLYZ0011QSZZ	AC	带轮
110	NBLTT0009QSZZ	AG	DUP驱动带
111	NBLTT0008QSZZ	AG	DUP辊驱动带
112	NPLYZ0008QSZZ	AC	带轮
113	PSHEZ0065QSZZ	AB	带轮法兰片
114	MSPRC1315FCZ1	AD	离合器弹簧
115	XRESP40-06000	AA	E形环
116	NGERH0066QSZZ	AD	齿轮(17T)
118	CPLTM0103QS01	AG	DUP驱动支架
501	DUNTK0050RS31	CC	电源组件(230V)

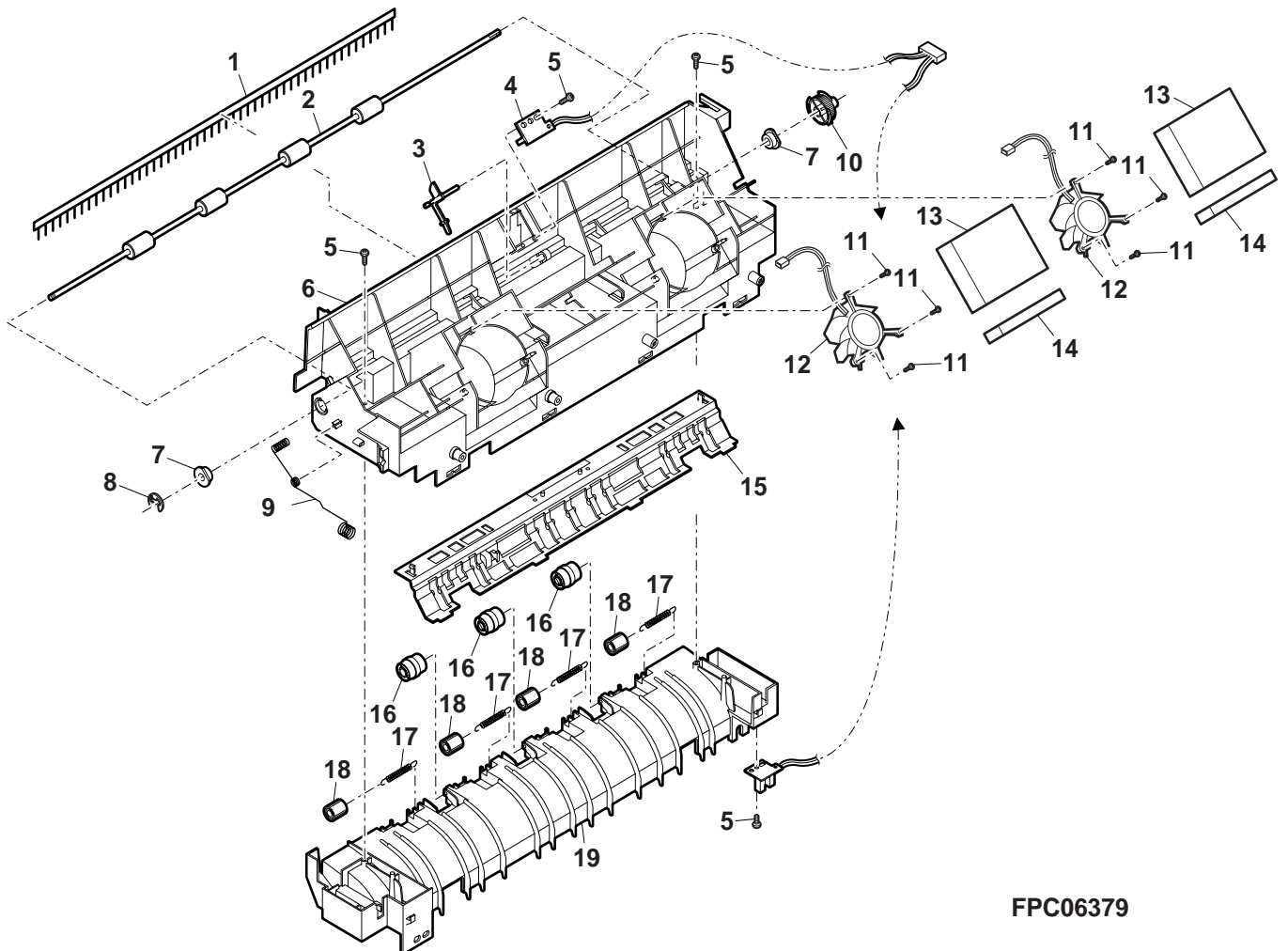
12 底座组件2



14 排纸组件

NO.	部品编号	价格等级	中文名称
1	PBRSS0026QSZZ	AF	除电刷SWA
2	NRÖLR0092QSZZ	AM	排纸辊
3	MLEVP0025QSZZ	AD	排纸动作杆
4	CPWBF1177DS64	AS	P-OUT传感器基板
5	XEBSD30P08000	AA	M3×8P螺钉
6	LFRM-0065QSEZ	AT	排纸机架上SWA
7	NBRGM0501FCZZ	AB	SPF轴承
8	XRESP50-06000	AA	E5
9	MSPRD0297QSZZ	AG	排纸接地弹簧
10	NPLYZ0029QSZZ	AD	排纸带轮34T SWA
11	XEBSD20P06000	AA	M2×6P螺钉
12	NFANP0002QSZ1	AX	冷却风扇
13	PFiLZ0004QSZZ	AM	臭氧过滤器
14	PMLT-0027QSZZ	AC	冷却风扇海绵
15	PGiDM0062QSZZ	AP	排纸上PG
16	NKOM-0002QSZZ	AC	排纸轴环
17	MSPRT0229FCAZ	AC	FU弹簧R
18	NRÖLP0034QSZZ	AD	排纸从动辊
19	LFRM-0066QSZZ	AT	排纸机架上SWA

14 排纸组件

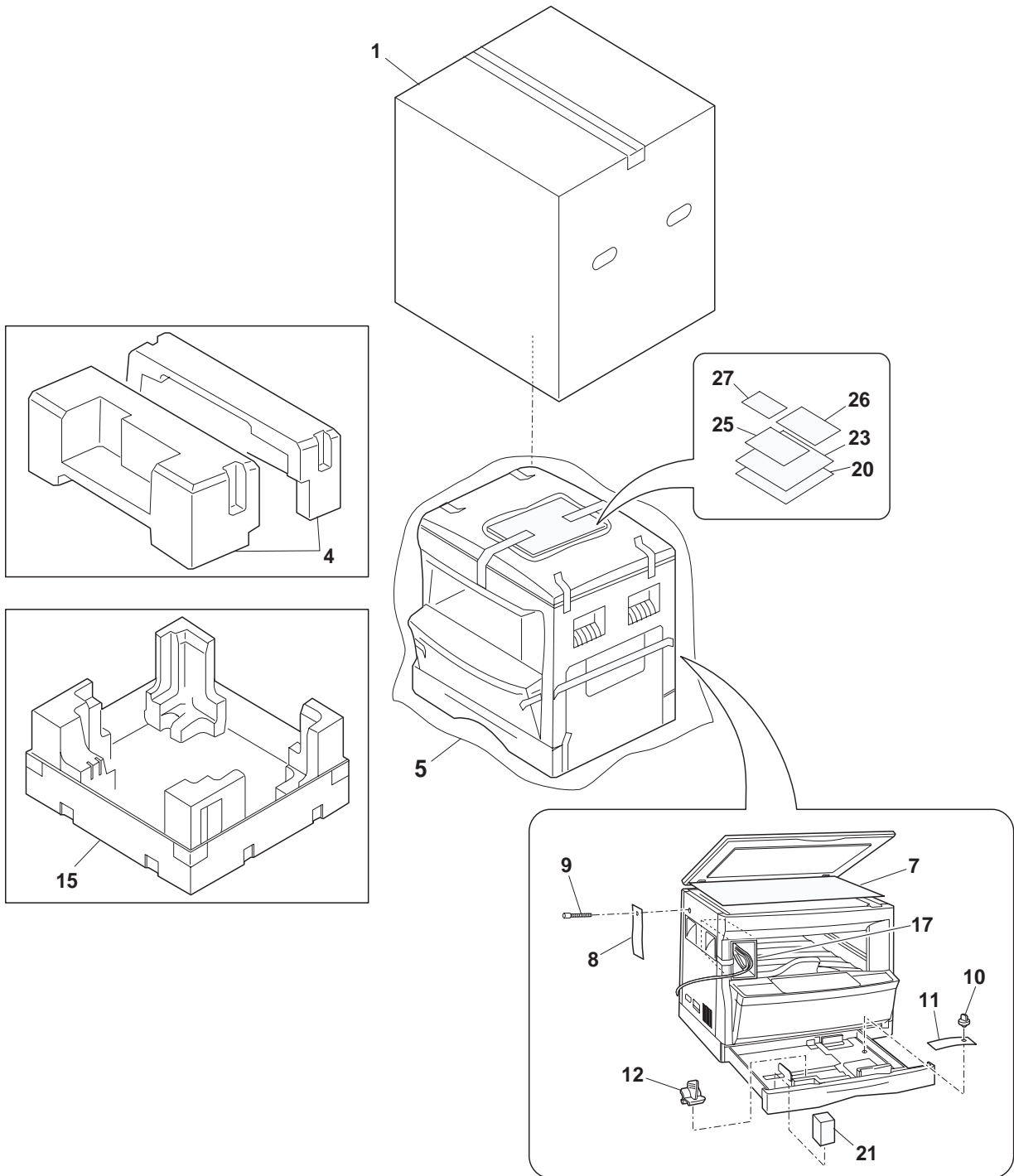


FPC06379

17 包装和附属品

NO.	部品编号	价格等级	中文名称
1	SPAKC0396RS16	AY	包装 (AR-1818)
	SPAKC0112RS37	AY	包装 (AR-1820)
20	TiNSC0874QSZZ	AZ	操作手册(复印)(中文)

17 包装和附属品



FCP04516

索引 (INDEX)

部品编号	NO.	价格等级
【C】		
CDAiU0012QS06	5-48	BL
CDAiU0012QS07	5-48	BE
CDRM-0003RS68	7-501	BK
CLNS-0003RS53	5-8	BV
CMiR-0008QS31	5-2	BB
CPLTM0071RS51	12-30	AL
CPLTM0073QS01	12-103	AM
CPLTM0084QS01	5-32	AL
CPLTM0103QS01	12-118	AG
CPLTM0114QS01	11-46	AG
CPWBF0024QSE6	2-19	BN
CPWBF0024QSE7	2-19	BN
CPWBF0025QSE3	2-17	AZ
CPWBF0033QSE1	12-43	AP
CPWBF1177DS63	5-22	AP
CPWBF1177DS64	14-4	AS
CPWBF1177FC69	5-64	AU
CPWBX0096QSH1	12-37	CE
CPWBX0096QSH2	12-37	CE
【D】		
DHAi-0088QSZZ	5-81	AS
DHAi-0091QSZ1	11-2	AK
DHAi-0091QSZ2	11-2	AK
DHAi-0101QSZ1	12-44	AL
DHAi-0103QSZZ	5-61	AM
DHAi-0120QSZZ	5-9	AG
DHAi-0122QSZZ	12-18	AX
DHAi-0140QSZZ	12-50	AP
DUNTK0034QSZZ	5-82	BC
DUNTK0049RS19	12-9	BH
DUNTK0050RS31	12-501	CC
【G】		
GCOVH0012QSEZ	12-2	AS
GCOVH0014QSEZ	12-1	AR
GDAi-0002QSEZ	12-22	BH
GFTA-0005QSZZ	11-67	
【H】		
HPNLH0021QS15	2-3	AT
HPNLH0021QS16	2-3	AT
HPNLH0022QSZ5	2-4	AM
【L】		
LBNDJ0043FCZ1	5-24	AA
LFiX-0009QSZZ	5-83	AF
LFiX-0016FCZZ	12-53	AD
LFRM-0022QSZ1	12-14	AP
LFRM-0023QSZZ	12-16	AQ
LFRM-0025QSZZ	12-23	AH
LFRM-0026QSZ1	12-25	AN
LFRM-0032QSZ1	12-21	AL
LFRM-0065QSEZ	14-6	AT
LFRM-0066QSZZ	14-19	AT
LHLDZ0043QSZZ	5-25	AE
LHLDZ0047QSZZ	5-84	AW
LHLDZ0056QSZZ	5-4	AC
LHLDZ7021XCZZ	5-68	AD
LPLTM0063QSZ1	12-38	AS
LPLTM0064QSZ1	12-40	AN
LPLTM0082QSZ5	12-12	AF
LPLTM0085QSZ1	5-73	AK
LPLTM0099QSZ1	12-24	AK
LPLTM0134QSZZ	12-62	AD
LPLTP0077QSZ1	5-67	AD
LRALM0006QSZZ	5-47	AG
LRALM0007QSZZ	5-27	AG
LSOU-0013QSE1	12-3	BA
LX-BZ0004QSZZ	5-26	AB
LX-BZ0004QSZZ	5-55	AB
LX-BZ0049FCZZ	5-42	AB
LX-BZ0324FCZZ	5-41	AA
LX-BZ0700FCZZ	12-28	AA
LX-WZ0119FCZZ	5-35	AA
LX-WZ0144FCZZ	12-58	AA
【M】		
MLEVP0025QSZZ	14-3	AD
MLEVP0031QSZ1	5-65	AC
MSLi-0138FCZZ	5-85	AC
MSPRC0040QSZZ	5-28	AB
MSPRC1315FCZ1	12-114	AD

部品编号	NO.	价格等级
MSPRD0119QSZ1	5-66	AC
MSPRD0297QSZZ	14-9	AG
MSPRP0145QSZZ	5-86	AF
MSPRT0229FCAZ	14-17	AC
【N】		
NBLTT0002QSZZ	5-37	AH
NBLTT0007QSZZ	12-36	AH
NBLTT0008QSZZ	12-111	AG
NBLTT0009QSZZ	12-110	AG
NBRGC0133FCZ1	5-46	AC
NBRGC0387FCZ1	5-39	AC
NBRGC0529FCZZ	12-31	AD
NBRGC0529FCZZ	12-104	AD
NBRGM0501FCZZ	14-7	AB
NFANP0002QSZ1	14-12	AX
NFANP0003QSZ1	12-6	AY
NGERH0027QSZZ	5-34	AH
NGERH0053QSZZ	12-34	AF
NGERH0064QSZZ	12-106	AD
NGERH0065QSZZ	12-105	AC
NGERH0066QSZZ	12-116	AD
NGERH0075QSZZ	12-108	AC
NGERH0078QSZZ	11-44	AE
NGERH1169FCZZ	11-45	AF
NKOM-0002QSZZ	14-16	AC
NPLYZ0004QSZZ	5-40	AG
NPLYZ0005QSZZ	5-18	AG
NPLYZ0006QSZZ	5-19	AD
NPLYZ0008QSZZ	12-112	AC
NPLYZ0009QSZZ	12-33	AD
NPLYZ0011QSZZ	12-109	AC
NPLYZ0013QSZZ	5-43	AL
NPLYZ0029QSZZ	14-10	AD
NRÖLP0034QSZZ	14-18	AD
NRÖLR0092QSZZ	14-2	AM
NSFTZ0028QSZZ	5-44	AM
【P】		
PBRSS0026QSZZ	14-1	AF
PCASZ0008QSZZ	5-7	AM
PCUSF0334FCZZ	5-87	AP
PCUSU0203FCZZ	5-88	AE
PFiLZ0004QSZZ	14-13	AM
PGiDM0062QSZZ	14-15	AP
PGUMS0002QSZZ	5-33	AL
PGUMS0004QSZZ	5-21	AA
PMiR-0009QSZZ	5-89	AS
PMLT-0027QSZZ	14-14	AC
PMLT-0031QSZ1	5-75	AC
PMLT-0033QSZZ	5-56	AC
PMLT-0034QSZZ	5-57	AC
PMLT-0035QSZZ	5-63	AB
PREFL0004QSZZ	5-90	AP
PSHEP0085QSZZ	5-51	AC
PSHEP0085QSZZ	12-66	AC
PSHEP0090QSZZ	12-41	AD
PSHEP0092QSZZ	5-70	AC
PSHEZ0065QSZZ	12-113	AB
PSHEZ0108QSZZ	5-52	AC
PSHEZ0109QSZZ	5-53	AC
PSHEZ0109QSZZ	12-67	AC
PSHEZ0135QSZZ	12-64	AC
PSHEZ0136QSZZ	12-61	AC
PSHEZ0140QSZZ	12-97	AE
PSHEZ0148QSZZ	5-76	AC
PSHEZ0152QSZZ	5-58	AD
PSHEZ0160QSZZ	5-71	AE
PSHEZ0196QSZ1	11-54	AD
PSPAZ0018QSZZ	5-72	AE
PSPAZ0024QSZZ	11-55	AB
PWiR-0005QSZZ	5-1	AS
【Q】		
QTANN0015FCZZ	12-49	AG
【R】		
RCÖRF0002QSZZ	5-59	AE
RCÖRF0002QSZZ	5-79	AE
RCÖRF0006QSZZ	12-96	AL
RCÖRF0006QSZZ	12-100	AL
RDENC0008QSZZ	12-11	BK
RDENC0009QSZZ	12-8	BY

SHARP

COPYRIGHT © 2003 BY SHARP CORPORATION

版权所有 翻印必究

夏普办公设备(常熟)有限公司
上海经营部
中国上海浦东新金桥路28号
新金桥大厦1601室
2003年3月中国印刷