

# HP Photosmart Premium Fax C309 series



## 基础知识手册



## 惠普公司通知

本文档所含信息如有更改，恕不另行通知。

保留所有权利。未经惠普公司事先书面许可，严禁复制、改编或翻译本文档，除非版权法许可。HP 产品和服务的唯一保证在该产品或服务附带的明示保修声明中列出。本文档所包含的任何信息都不应理解为附加保证。对于本文件所含任何技术、编辑错误或遗漏，HP 不承担任何责任。

版权所有 © 2009 Hewlett-Packard Development Company, L.P.。

Windows、Windows 2000 和 Windows XP 是 Microsoft Corporation 在美国的注册商标。

Windows Vista 是 Microsoft Corporation 在美国和/或其他国家（地区）的注册商标或商标。

Intel 和 Pentium 是 Intel Corporation 或其在美国和其他国家（地区）的附属公司的商标或注册商标。

Bluetooth 商标归其所有者拥有，惠普公司在该公司的许可下使用此商标。


# 目录

<b>1 网络设置</b>	
将 HP Photosmart 添加到网络.....	2
安装软件进行网络连接.....	8
连接到网络上的其他计算机.....	9
将 HP Photosmart 从 USB 连接更改为网络连接.....	9
对防火墙进行配置以便您能通过计算机使用 HP 产品.....	9
高级防火墙信息.....	10
管理网络设置.....	11
<b>2 传真设置</b>	
设置 HP Photosmart 的传真功能.....	13
更改 HP Photosmart 的设置以接收传真.....	31
设置传真标题.....	32
测试传真设置.....	32
<b>3 HP Photosmart 概述</b>	
HP Photosmart 总览.....	34
控制面板功能.....	35
查找更多信息.....	37
放入纸张.....	38
避免卡纸.....	41
在照片纸上打印照片.....	41
扫描图像.....	43
复印.....	43
发送基本传真.....	43
更换墨盒.....	44
<b>4 疑难排解和支持</b>	
卸载并重新安装软件.....	47
设置疑难排解.....	47
网络问题疑难排解.....	50
传真疑难排解.....	53
清除卡纸.....	73
有关墨盒和打印头的信息.....	74
支持程序.....	75
<b>5 技术信息</b>	
系统要求.....	76
产品规格.....	76
规范声明.....	76
保修.....	77

# 1 网络设置

本节描述了如何将 HP Photosmart 连接到网络上以及如何查看和管理网络设置。

如果想要:	请参阅本节:
连接到有线 (Ethernet) 网络。	位于第 2 页的“ <a href="#">有线 (以太) 网</a> ”
使用无线路由器连接到无线网络 (基础设施)。	位于第 4 页的“ <a href="#">带有路由器的无线网络 (基础架构网络)</a> ”
不使用无线路由器直接连接到支持无线连接的计算机 (ad hoc)。	位于第 5 页的“ <a href="#">不带路由器的无线网络 (ad hoc 连接)</a> ”
安装 HP Photosmart 软件以用于联网环境。	位于第 8 页的“ <a href="#">安装软件进行网络连接</a> ”
将连接添加到网络中的更多计算机上。	位于第 9 页的“ <a href="#">连接到网络上的其他计算机</a> ”
将 HP Photosmart 从 USB 连接更改为网络连接。 <b>注意</b> 如果以前使用 USB 连接安装 HP Photosmart, 而现在希望更改到无线网络连接或 Ethernet 网络连接, 则参照本节中的说明。	位于第 9 页的“ <a href="#">将 HP Photosmart 从 USB 连接更改为网络连接</a> ”
查看或更改网络设置。	位于第 11 页的“ <a href="#">管理网络设置</a> ”
查找疑难排解信息。	位于第 50 页的“ <a href="#">网络问题疑难排解</a> ”

 **注意** 可以将 HP Photosmart 连接到无线或有线网络, 但不能同时连接到这两个网络。

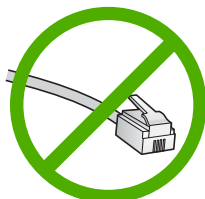
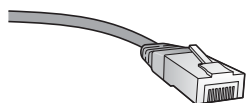
## 将 HP Photosmart 添加到网络

- 位于第 2 页的“[有线 \(以太\) 网](#)”
- 位于第 4 页的“[带有路由器的无线网络 \(基础架构网络\)](#)”
- 位于第 5 页的“[不带路由器的无线网络 \(ad hoc 连接\)](#)”

### 有线 (以太) 网


将 HP Photosmart 连接到网络之前, 确保具有所有必需的材料。

- 一个包括路由器、交换机或具有以太网端口的集线器的功能完好的以太网。
- 以太网电缆。



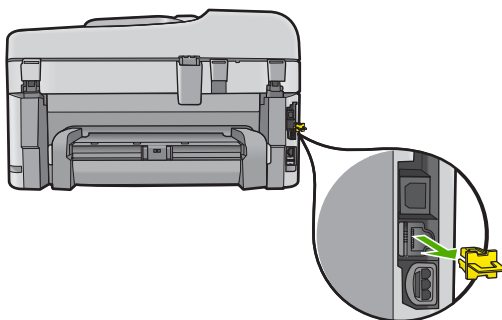
虽然标准的以太网电缆看起来与标准的电话电缆相似，但它们是不可互换的。每种电缆中的导线数目不同，并且每种电缆的接头也不同。以太网电缆的接头（也称作 RJ-45 接头）较宽且较厚，其末端总是有 8 个触点。电话接头有 2 到 6 个触点。

- 台式计算机或便携式电脑共用了同一网络。

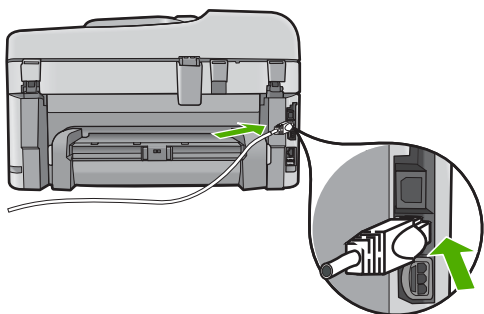
 **注意** HP Photosmart 支持具有 10 或 100 Mbps 自动速率协商能力的网络。

### 将 HP Photosmart 连接到网络

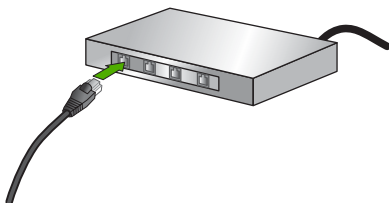
1. 拔掉 HP Photosmart 后面的黄色插头。



2. 将以太网电缆连接到 HP Photosmart 背面的以太网端口。



3. 将以太网电缆的另一端连接到以太网路由器或交换机的可用端口上。



- 一旦 HP Photosmart 连接到计算机，请安装软件。

## 带有路由器的无线网络（基础架构网络）

要将 HP Photosmart 连接到集成无线 WLAN 802.11 网络，则需要以下内容：

- 包含无线路由器或访问点的无线 802.11 网络。
- 具备无线网络支持或网络接口卡 (NIC) 的台式计算机或膝上型电脑。计算机必须连接到要安装 HP Photosmart 的无线网络。

- 宽带 Internet 访问（推荐），如电缆或 DSL。

如果将 HP Photosmart 连接到可以访问 Internet 的无线网络，HP 建议您使用应用“动态主机配置协议” (DHCP) 的无线路由器（接入点或基站）。

- 网络名称 (SSID)。
- WEP 密钥或 WPA 密钥（如果需要的话）。

### 使用“无线设置向导”连接产品

- 请记录下关于您的接入点的下列信息：

- 网络名称（也称作 SSID）
- WEP 密钥、WPA 密码（如果需要）

如果您不清楚在何处可找到这些信息，请参阅随无线接入点提供的文档。您可能能够在接入点的嵌入式 Web 服务器 (EWS) 上找到 SSID 以及 WEP 密钥或 WPA 密码。有关如何打开接入点 EWS 的信息，请参阅接入点随附文档。

 **注意** 如果此网络是基于 Apple AirPort 基站设置的，并且您使用密码而不是 WEP HEX 或 WEP ASCII 来访问网络，则需要获取等效的 WEP 密钥。有关详细信息，请参阅 Apple AirPort 基站随附的文档。

- 按**设置**。
- 按向下箭头按钮直到突出显示“**网络**”，然后按 **OK** 按钮。
- 按向下箭头按钮以突出显示“**无线设置向导**”，然后按 **OK** 按钮。这时将运行“**无线设置向导**”。该设置向导会搜索可用的网络，然后显示检测到的网络名称 (SSID) 列表。列表中首先出现的是信号最强的网络，而信号最弱的网络则最后出现。
- 按向下箭头按钮高亮显示步骤 1 中记录下的网络名称，然后按 **OK**。

#### 如果在列表中看不到您的网络名称

- 选择“**请输入新的网络名称 (SSID)**”。如需要，请按向下箭头按钮以将其高亮显示，然后按 **OK** 按钮。将出现一个软键盘。
- 输入 SSID。使用控制面板上的箭头按钮高亮显示屏幕键盘上的一个字母或数字，然后按 **OK** 进行选择。

 **注意** 所输入的内容必须包含**正确**的大小写字母。否则无线连接将失败。

- 输入完新的 SSID 后，请使用箭头按钮高亮显示软键盘上的“**完成**”，然后按下 **OK**。

- d. 按下向下箭头按钮直到“**基础架构**”高亮显示，然后按 **OK** 按钮。
- e. 按下向下箭头按钮直到“**WEP 加密**”或“**WPA 加密**”高亮显示，然后按 **OK** 按钮。

如果您**不想使用** WEP 加密，请按向下箭头按钮直到“**否，我的网络没有使用加密**”高亮显示，然后按 **OK** 按钮。转至步骤 7。

6. 如果出现提示，请按如下方法输入 WPA 或 WEP 密钥：
  - a. 使用箭头按钮高亮显示软键盘上的一个字母或数字，然后按下 **OK** 将其选中。

 **注意** 所输入的内容必须包含**正确**的大小写字母。否则无线连接将失败。

- b. 输入完 WEP 密钥后，请使用箭头按钮高亮显示软键盘上的“**完成**”。
- c. 按下 **OK** 确认。  
产品将尝试连接到网络。如果显示一条消息，提示您输入的 WPA 或 WEP 密钥无效，请检查您记录下的新网络密钥，然后按提示更正并重试。  
无线网络测试将执行一系列诊断测试，以确定网络安装是否成功。测试完成后将打印无线网络测试报告。

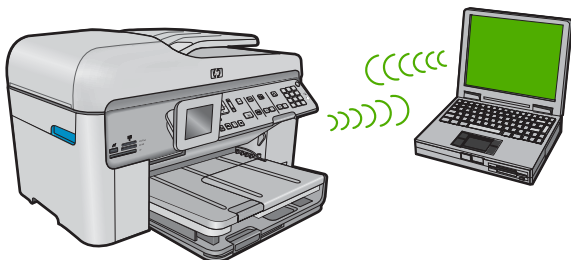
7. 在将产品成功连接到网络后，请转至您的计算机，在要使用该网络的每台计算机上安装该软件。

#### 使用 Windows Connect Now 连接产品

1. 打开无线广播。
  - 按下 **设置**。
  - 突出显示“**网络**”并按 **OK**。
  - 突出显示“**无线广播**”并按 **OK**。
  - 突出显示“**打开**”并按 **OK**。
2. 根据您的网络设置，将存储卡或存储设备插入相应的插槽。
3. 连接到无线网络。
  - 突出显示“**是，使用存储设备上的无线网络设置来设置网络上的打印机**”并按 **OK**。
  - 按 **OK** 打印网络配置页。
4. 安装软件。

#### 不带路由器的无线网络（ad hoc 连接）

如果您不想使用无线路由器或访问点将 HP Photosmart 连接到支持无线连接的计算机上，则请使用本节。




您可以使用两种不同的方式通过 ad hoc 无线网络将 HP Photosmart 连接到您的计算机。连接完成后，您就可以安装 HP Photosmart 软件。

- ▲ 打开 HP Photosmart 和计算机上的无线广播。在您的计算机上连接到网络名称 (SSID) **hpsetup**，该网络是由 HP Photosmart 创建的默认 ad hoc 网络。如果先前已针对其他网络配置了 HP Photosmart，请使用“**恢复网络默认设置**”还原 **hpsetup** 的默认 ad hoc 配置文件。


或

- ▲ 使用计算机上的 ad hoc 网络配置文件连接到产品。如果您的计算机当前未配置 ad hoc 网络配置文件，请参考计算机操作系统的帮助文件以寻找合适的方法，在您的计算机上创建 ad hoc 配置文件。ad hoc 网络配置文件创建完成后，从 HP Photosmart 上的“**网络**”菜单运行“**无线设置向导**”，然后选择您在计算机上创建的 ad hoc 网络配置文件。


 **注意** 如果您的计算机没有无线路由器或者接入点但是安装了无线广播，则可以使用 ad hoc 连接。但是，与使用无线路由器或接入点的基础设施网络连接相比，ad hoc 连接可能会降低网络的安全级别和性能。

要通过 ad hoc 连接将 HP Photosmart 连接到 Windows 计算机，该计算机必须具有无线网络适配器和 ad hoc 配置文件。


#### 为 Windows XP 计算机创建网络配置文件

 **注意** 产品所配置的网络配置文件的网络名称 (SSID) 为 **hpsetup**。但是，出于安全和保密目的，HP 建议您按照此处的说明在计算机上创建新的网络配置文件。

1. 在“控制面板”中，双击“网络连接”。
2. 在“网络连接”窗口中，右键单击“无线网络连接”。如果在弹出式菜单上看到“启用”，则选择此项。否则，如果在该菜单上看到“禁用”，则说明无线连接已启用。
3. 右键单击“无线网络连接”图标，然后单击“属性”。
4. 单击“无线网络”选项卡。
5. 选择“使用 Windows 配置我的无线网络设置”复选框。
6. 单击“添加”，然后执行以下操作：
  - a. 在“网络名称 (SSID)”框中，输入所选择的唯一网络名称。

 **注意** 网络名称区分大小写，因此，必须记住任何大写和小写字母。

- b. 如果存在一个“网络身份验证”列表，则选择“打开”。否则，转到下一步。
- c. 在“数据加密”列表中，选择“WEP”。

 **注意** 不使用 WEP 密钥也可以创建网络。但是为了保护网络安全，HP 建议使用 WEP 密钥。

- d. 确保未选择“自动向我供给密钥”旁的复选框。如果已经选中，则单击该复选框将其清除。



- e. 在“网络密钥”框中，键入**刚好**有 5 个或**刚好**有 13 个字母数字 (ASCII) 字符的 WEP 密钥。例如，如果输入 5 个字符，可能输入的是 **ABCDE** 或 **12345**。或者，如果输入 13 个字符，可能输入的是 **ABCDEF1234567**。（12345 和 ABCDE 仅作为实例。从所选中选择一个组合。）
- 另外，还可以使用 HEX（十六进制）字符来设置 WEP 密钥。对于 40 位加密，十六进制 WEP 密钥必须为 10 个字符，对于 128 位加密，此密钥必须为 26 个字符。
- f. 在“确认网络密钥”框中，键入在上一步中所键入的同一 WEP 密钥。

 **注意** 您需要记住大小写字母。如果在产品上输入的 WEP 密钥有误，无线连接将失败。


- g. 准确记录所键入的 WEP 密钥，包括大小写字母。
- h. 选择“这是计算机对计算机 (ad hoc) 网络；未使用无线接入点”复选框。
- i. 单击“确定”，关闭“无线网络属性”窗口，然后再次单击“确定”。
- j. 再次单击“确定”关闭“无线网络属性连接”窗口。

如果您使用的操作系统不是 Windows XP，则 HP 建议使用无线 LAN 卡随附的配置程序。要找到无线 LAN 卡的配置程序，请访问计算机的程序列表。

使用局域网卡配置程序，创建具有下列值的网络配置文件：

#### 创建其他操作系统的网络配置文件


- **网络名称 (SSID):** Mynetwork (只作为实例)

 **注意** 应该创建一个唯一并便于记忆的网络名。请记住网络名是区分大小写的。因此必须记住哪个字母是大写的，哪个字母是小写的。

- **通信模式:** ad hoc
- **加密:** 已启用

#### 要连接到无线 ad hoc 网络

1. 按**设置**。
2. 按向下箭头按钮直到突出显示“**网络**”，然后按 **OK** 按钮。
3. 按向下箭头按钮以突出显示“**无线设置向导**”，然后按 **OK** 按钮。  
这时将运行“**无线设置向导**”。该设置向导会搜索可用的网络，然后显示检测到的网络名称 (SSID) 列表。基础架构网络出现在列表首项，接着是可用的 ad hoc 网络。列表中首先出现的是信号最强的网络，而信号最弱的网络则最后出现。
4. 在显示屏上查找您在计算机上所创建的网络名称（例如，Mynetwork）。
5. 使用箭头按键突出显示该网络名称，然后按下 **OK**。

 **提示** 如果产品无法发现网络，则可能要移动产品使其距离计算机更近，并尝试再次运行“无线设置向导”以自动发现网络。

6. 如果出现提示，请按如下方法输入 WEP 密钥。否则转到第 7 步。
  - a. 使用箭头按钮突出显示软键盘上的一个字母或数字，然后按下 **OK** 将其选中。

---


 **注意** 所输入的内容必须包含**正确**的大小写字母。否则无线连接将失败。

---

- b. 输入完 WEP 密钥后，请使用箭头按钮突出显示软键盘上的“**完成**”。
7. 再按 **OK** 进行确认。

产品将尝试连接到该 SSID。如果显示一条消息，指出您输入的 WEP 密钥无效，则请检查您所记录的新网络密钥，按照提示更正 WEP 密钥，然后重新尝试。
8. 在产品成功连接网络后，便可继续在计算机上安装软件。


---

 **注意** 您可以在“无线设置向导”连接成功后打印“无线网络测试”报告，这能够帮助识别网络安装中潜在的将来可能发生的任何问题。

---

## 安装软件进行网络连接

要在连接到网络的计算机上安装 HP Photosmart 软件，请参阅本节。安装该软件前，请确保已经将 HP Photosmart 连接到网络。

 **注意** 如果您的电脑连接有多个网络驱动器，请首先确保电脑与这些驱动器正处于连接状态，然后再安装打印机软件。否则，HP Photosmart 软件安装程序可能尝试使用一个保留的驱动器盘符，这样，您将不能访问计算机上的该网络驱动器。

**注意** 根据您的操作系统、可用空间量以及计算机的处理器速度，安装时间的范围可为 20 到 45 分钟。

---

### 安装 Windows HP Photosmart 软件


1. 退出正在计算机上运行的所有应用程序，包括所有病毒检测软件。
2. 将产品随附的 Windows CD 插入计算机的 CD-ROM 驱动器中，并按照屏幕说明执行操作。
3. 如果显示有关防火墙的对话框，请按照说明执行操作。如果看到防火墙弹出消息，则必须始终接受或允许弹出消息。
4. 在“连接类型”屏幕上，请选择“通过网络”，然后单击“下一步”。当安装程序搜索网络上的产品时，会出现“正在搜索”屏幕。
5. 在“找到打印机”屏幕上，确认打印机的描述是正确的。

如果在网络中找到多台打印机，同样会出现“找到打印机”屏幕。选择您要连接的产品。
6. 请按照提示安装软件。

完成软件安装后，就可以使用产品。
7. 如果在计算机上禁用了任何病毒检测软件，请确保重新启用。
8. 要测试网络连接，请转至您的计算机，并打印产品的自检报告。


## 连接到网络上的其他计算机

您可以将 HP Photosmart 连接到网络上的少量几台计算机。如果已经将 HP Photosmart 连接到网络中的计算机，则必须为其他每台计算机都安装 HP Photosmart 软件。在无线连接安装期间，该软件会从网络上搜索产品。如果已经在网络中安装了 HP Photosmart，则在添加其他计算机时便无需再次对其进行配置。

 **注意** 可以将 HP Photosmart 连接到无线或有线网络，但不能同时连接到这两个网络。

## 将 HP Photosmart 从 USB 连接更改为网络连接

如果最初安装 HP Photosmart 时使用了 USB 连接，则以后可以更改为无线或以太网网络连接。如果您已经了解如何连接到网络，则可以使用下面的常规方法进行更改。

 **注意** 为了确保无线网络的最佳性能和安全性，请使用访问点（如无线路由器）来连接 HP Photosmart。

### 将 USB 连接更改为有线（以太网）连接

1. 拔掉产品背面的 USB 电缆。
2. 将 Ethernet 电缆从产品背面的 Ethernet 端口连接到路由器或交换机上的可用 Ethernet 端口。
3. 安装用于网络连接的软件，选择“添加设备”，然后选择“通过网络”。
4. 安装结束后，打开“控制面板”中的“打印机和传真”（或“打印机”），然后从以前的 USB 安装中删除打印机。

### 要将 USB 连接更改为集成无线 WLAN 802.11 连接

1. 拔掉产品背面的 USB 电缆。
2. 按**设置**。
3. 按向下箭头按钮直到突出显示“**网络**”，然后按 **OK** 按钮。
4. 按向下箭头按钮以突出显示“**无线设置向导**”，然后按 **OK** 按钮。  
此操作将运行“**无线设置向导**”。
5. 安装用于网络连接的软件，选择“添加设备”，然后选择“通过网络”。
6. 安装结束后，打开“控制面板”中的“打印机和传真”（或“打印机”），然后删除通过 USB 安装的打印机。

## 对防火墙进行配置以便您能通过计算机使用 HP 产品

个人防火墙是运行在您计算机上的一种安全软件，它可以阻止 HP 产品同您计算机之间的网络通信。


如果您遇到以下问题：

- 在安装 HP 软件时未找到打印机
- 无法打印，打印作业积压在队列中，或打印机脱机
- 出现有关扫描通信出错或扫描仪忙的消息
- 无法从计算机上查看打印机状态

防火墙可能阻止了 HP 产品通过所在网络通知计算机。如果 HP 软件在安装期间无法找到 HP 产品（且您确定 HP 产品在网络上），或者如果您已成功安装 HP 软件但仍遇到问题，请尝试以下操作：

1. 在防火墙配置实用工具中，查找一个信任本地子网内计算机的选项（有时称为“范围”或“区域”）。通过信任本地子网内的所有计算机，家庭网络上的计算机和设备就可以互相通信，且同时仍被保护不受来自外部 Internet 的入侵。这是可用的最简便方法。
2. 如果您未具有信任本地子网内计算机的选项，请将流入 UDP 端口 427 添加到防火墙的允许端口列表中。

---

 **注意** 并非所有防火墙都要求您区别流入和流出端口，某些防火墙要求您区别流入和流出端口。


---

另一个常见问题是，防火墙不信任 HP 软件，因而后者无法访问网络。在 HP 软件安装过程中弹出了一些防火墙对话框，如果您选择了“阻止”，则会出现上述问题。

如果发生上述情况，请检查并确保防火墙的信任应用程序列表中包括下列程序；添加任何缺失的程序。

- **hpqkygrp.exe**，位于 **C:\program files\HP\digital imaging\bin**
- **hpiscnapp.exe**，位于 **C:\program files\HP\digital imaging\bin**
- **hpqste08.exe**，位于 **C:\program files\HP\digital imaging\bin**
- **hpqtra08.exe**，位于 **C:\program files\HP\digital imaging\bin**
- **hpqthb08.exe**，位于 **C:\program files\HP\digital imaging\bin**

---

 **注意** 有关如何配置防火墙端口设置以及如何将 HP 文件添加到“受信任”列表，请参阅防火墙文档。

---

**注意** 某些防火墙在您将其禁用后仍会导致阻止。如果您按照上述说明配置了防火墙但仍遇到问题，则您可能需要卸载防火墙软件以便通过网络使用 HP 产品。

---

## 高级防火墙信息

您的 HP 产品也会使用下列端口，您可能需要在防火墙配置中开放这些端口。流入端口 (UDP) 是计算机上的目标端口，而流出端口 (TCP) 则是 HP 产品上的目标端口。

- **流入 (UDP) 端口：** 137, 138, 161, 427
- **流出 (TCP) 端口：** 137, 139, 427, 9100, 9220, 9500

这些端口用于进行以下操作：

#### 打印

- UDP 端口：427, 137, 161
- TCP 端口：9100

#### 扫描

- UDP 端口：427
- TCP 端口：9220, 9500

#### 传真

- UDP 端口：427
- TCP 端口：9220

#### 照片卡上传

- UDP 端口：137, 138, 427
- TCP 端口：139

#### 产品状态

UDP 端口：161

#### 产品安装

UDP 端口：427

## 管理网络设置

使用 HP Photosmart 的控制面板可执行各种网络管理任务。其中包括打印网络设置、恢复网络默认设置、打开和关闭无线广播以及打印无线网络测试报告。

### 打印网络设置

可以在 HP Photosmart 的控制面板上显示网络设置摘要，也可以打印更详细的配置页。网络配置页列出了所有重要的网络设置，如：IP 地址、链接速度、DNS 和 mDNS。

1. 按**设置**。
2. 按向下箭头按钮直到突出显示“**网络**”，然后按 **OK** 按钮。
3. 按向下箭头按钮直到“**查看网络设置**”高亮显示，然后按 **OK** 按钮。
4. 执行下列操作之一：
  - 要**显示有线网络设置**，请按向下箭头按钮高亮显示“**显示有线网络摘要**”，然后按 **OK**。
  - 要**显示无线网络设置**，请按向下箭头按钮高亮显示“**显示无线网络摘要**”，然后按 **OK**。
  - 要**打印网络配置页**，请按向下箭头按钮高亮显示“**打印网络配置页**”，然后按 **OK**。

### 恢复网络默认设置

可以重置购买 HP Photosmart 时的厂商网络设置。

1. 按**设置**。
2. 按向下箭头按钮直到突出显示“**网络**”，然后按 **OK** 按钮。
3. 按向下箭头按钮直到“**恢复网络默认设置**”高亮显示，然后按 **OK** 按钮。
4. 按 **OK** 确认要恢复网络默认值。

### 打开和关闭无线广播

默认情况下，无线广播处于关闭状态，但在安装软件并将 HP Photosmart 连接到网络时，无线广播将自动打开。HP Photosmart 前部的蓝灯指示无线广播已打

开。为了保持与无线网络的连接，广播必须始终保持打开状态。但是，如果通过 USB 连接将 HP Photosmart 直接连接到计算机，则不使用广播。在这种情况下，您可能希望关闭广播。

1. 按**设置**。
2. 按向下箭头按钮直到突出显示“**网络**”，然后按 **OK** 按钮。
3. 按向下箭头按钮直到“**无线广播**”高亮显示，然后按 **OK** 按钮。
4. 按向下箭头按钮以高亮显示“**打开**”或“**关闭**”，然后按 **OK**。

### 打印无线网络测试


无线网络测试将执行一系列诊断测试，以确定网络设置是否成功。如果检测到问题，则打印的报告中将包括如何更正这一问题的建议。您可以随时打印无线网络测试。

1. 按**设置**。
2. 按向下箭头按钮直到突出显示“**网络**”，然后按 **OK** 按钮。
3. 按向下箭头按钮直到高亮显示“**无线网络测试**”，然后按 **OK** 按钮。  
便打印出“**无线网络测试**”。

## 2 传真设置

在完成《安装手册》中的所有步骤后，请使用本节中的说明完成传真设置。请将《安装手册》留待以后使用。


在本节中，您将了解到如何设置 HP Photosmart，以使传真可以成功地和与 HP Photosmart 共用一条电话线的所有设备和服务协同工作。

 **提示** 也可使用“传真设置向导”(Windows)或“传真设置实用程序”(Mac)快速设置某些重要的传真设置，如应答模式和传真标题信息。可以通过与 HP Photosmart 一同安装的软件来访问“传真设置向导”(Windows)或“传真设置实用程序”(Mac)。运行“传真设置向导”(Windows)或“传真设置实用程序”(Mac)后，请按照本节中提供的步骤完成传真设置。

### 设置 HP Photosmart 的传真功能

开始设置 HP Photosmart 进行传真之前，确定您所在的国家 / 地区使用哪种电话系统。设置 HP Photosmart 进行传真的指令是不同的，这取决于您具有串行电话系统还是并行电话系统。

- 如果下面的表中没有列出您所在的国家 / 地区，您可能具有串行电话系统。在串行电话系统中，共享电话设备（调制解调器、电话和应答机）上的接头不允许连接到 HP Photosmart 上的 "2-EXT" 端口。所有设备都必须连接到墙壁电话插孔。

 **注意** 在一些使用串行电话系统的国家 / 地区，HP Photosmart 随附的电话线可能额外连有墙上插头。从而使您可以将其他电信设备连接到插入 HP Photosmart 的墙上插孔。

- 如果您的国家 / 地区在下表中列出，您可能具有并行电话系统。在并行电话系统中，共享电话设备允许使用电话线连接到 HP Photosmart 背面的“2-EXT”端口。


 **注意** 如果具有并行电话系统，HP 建议您使用 HP Photosmart 随附的 2 芯电话线将 HP Photosmart 连接到墙上电话插孔。

表 2-1 具有并行电话系统的国家 / 地区

阿根廷	澳大利亚	巴西
加拿大	智利	中国
哥伦比亚	希腊	印度
印度尼西亚	爱尔兰	日本
韩国	拉美地区	马来西亚
墨西哥	菲律宾	波兰

具有并行电话系统的国家 / 地区 (续)

葡萄牙	俄罗斯	沙特阿拉伯
新加坡	西班牙	中国台湾地区
泰国	美国	委内瑞拉
越南		

如果您无法确定您的电话系统是哪一种类型（并行或串行），请向电信公司确认。

### 为您的家庭或办公室选择正确的传真设置

要成功进行传真，需要了解哪些类型的设备和服务（如果有）与 HP Photosmart 共享同一根电话线。这一点很重要，因为您可能需要将现有的某些办公设备直接连接到 HP Photosmart，可能还需要更改某些传真设置才能成功进行传真。

为了能更好地设置家庭或办公室中的 HP Photosmart，请先阅读本节中的问题并记录您的答案。接下来，请参考下面一节中的表格，根据答案选择推荐的设置方案。

一定要按照顺序阅读并回答下面的问题。

1. 您是否向电信公司申请了数字用户线 (DSL)? (在您的国家 / 地区 DSL 可能称为 ADSL。)

- 是，有 DSL。  
 否。

如果您的回答是“是”，请直接进入位于第 17 页的“[方案 B: 使用 DSL 设置 HP Photosmart](#)”。不需要继续回答问题。

如果回答“否”，请继续回答问题。

2. 是否有专用交换机 (PBX) 系统或综合业务数字网 (ISDN) 系统?

如果您的回答是“是”，请直接进入位于第 18 页的“[方案 C: 使用 PBX 电话系统或 ISDN 线路设置 HP Photosmart](#)”。不需要继续回答问题。

如果回答“否”，请继续回答问题。

3. 是否向电信公司申请了特别铃声服务？该服务可以为多个电话号码分配不同的铃声模式。

- 是，有特别铃声。  
 否。

如果您的回答是“是”，请直接进入位于第 19 页的“[方案 D: 在电话线上有特别铃声服务时传真](#)”。不需要继续回答问题。

如果回答“否”，请继续回答问题。

不知道是否有特别铃声服务？许多电信公司都提供了特别铃声功能，允许在一条电话线使用多个电话号码。

购买此服务后，每个电话号码都会有一种不同的铃声模式。例如，可以为不同的号码设置单声、两声或三声铃声。为语音电话号码分配单声铃声，为传真电话号码分配两声铃声。这样便能通过铃声来区分语音电话和传真。

4. 您是否将用于 HP Photosmart 上的传真电话的电话号码用来接收语音电话？

- 是，使用相同的号码接听语音电话。  
 否。

请继续回答问题。



5. 计算机拨号调制解调器和 HP Photosmart 是否共用同一条电话线？

- 是的，有一台计算机拨号调制解调器。
- 否。

您是否确定使用了计算机拨号调制解调器？如果对于下面的任何一个问题您的回答是“是”，则说明您使用了计算机拨号调制解调器：

- 您是否通过拨号连接直接向 / 从计算机软件应用程序发送 / 接收传真？
- 计算机是否通过拨号连接来收发电子邮件？
- 计算机是否通过拨号连接来访问 Internet？

请继续回答问题。

6. 您是否有一个应答机负责应答与 HP Photosmart 上的传真电话共用相同电话号码的语音电话？

- 是，应答机使用相同的号码。
- 否。

请继续回答问题。

7. 您是否使用用于 HP Photosmart 上的传真电话的电话号码向电信公司订用了语音邮件服务？

- 是，有语音信箱服务。
- 否。


回答完问题后，请查看下一节，选择传真设置方案。

## 选择传真设置方案

现在，您已回答了有关与 HP Photosmart 共享同一条电话线的设备和服务的所有问题，接下来您就可以为您的家庭或办公室选择最佳的设置方案。

从下表的第一列中，选择适合于您家庭或办公设置的设备和服务组合。根据您的电话系统在第二列或第三列中查找合适的设置方案。后面各节包括了每种方案的详细步骤说明。

如果已经回答了上一节中的所有问题，并且没有所描述的任何设备或服务，请从下表中的第一列选择“无”。

 **注意** 如果您的家庭或办公设置在本节中没有说明，请按照常规模拟电话进行设置 HP Photosmart。确保使用包装盒中提供的电话线，将电话线的一端连接到墙上的电话插孔，然后将另一端连接到 HP Photosmart 背面带有 1-LINE 标记的端口。如果使用其他电话线，则有可能在发送和接收传真时出现问题。

共享传真电话线的其他设备 / 服务	为并行电话系统推荐的传真设置	为串行电话系统推荐的传真设置
无 (对所有问题的答案都是“否”)	位于第 17 页的“ <a href="#">方案 A: 独立的传真线 (不接听语音电话)</a> ”	位于第 17 页的“ <a href="#">方案 A: 独立的传真线 (不接听语音电话)</a> ”
DSL 服务 (只对第 1 个问题回答“是”)	位于第 17 页的“ <a href="#">方案 B: 使用 DSL 设置 HP Photosmart</a> ”	位于第 17 页的“ <a href="#">方案 B: 使用 DSL 设置 HP Photosmart</a> ”
PBX 或 ISDN 系统	位于第 18 页的“ <a href="#">方案 C: 使用 PBX 电话系统或 ISDN 线路设置 HP Photosmart</a> ”	位于第 18 页的“ <a href="#">方案 C: 使用 PBX 电话系统或 ISDN 线路设置 HP Photosmart</a> ”

(续)

共享传真电话线的其他设备 / 服务	为并行电话系统推荐的传真设置	为串行电话系统推荐的传真设置
(只对第 2 个问题回答“是”。)		
特别铃声服务 (只对第 3 个问题回答“是”)	位于第 19 页的“ <a href="#">方案 D: 在电话线上有特别铃声服务时传真</a> ”	位于第 19 页的“ <a href="#">方案 D: 在电话线上有特别铃声服务时传真</a> ”
语音电话 (只对第 4 个问题回答“是”)	位于第 20 页的“ <a href="#">方案 E: 语音电话和传真共用一条电话线</a> ”	位于第 20 页的“ <a href="#">方案 E: 语音电话和传真共用一条电话线</a> ”
语音电话和语音信箱服务 (只对第 4 和第 7 个问题回答“是”)	位于第 21 页的“ <a href="#">方案 F: 与语音邮件共享语音 / 传真线</a> ”	位于第 21 页的“ <a href="#">方案 F: 与语音邮件共享语音 / 传真线</a> ”
计算机拨号调制解调器 (只对第 5 个问题回答“是”)	位于第 22 页的“ <a href="#">方案 G: 与计算机拨号调制解调器共用传真线 (不接收语音电话)</a> ”	不适用。
语音电话和计算机拨号调制解调器 (只对第 4 和第 5 个问题回答“是”)	位于第 23 页的“ <a href="#">方案 H: 与计算机拨号调制解调器共用语音 / 传真线</a> ”	不适用。
语音电话和应答机 (只对第 4 和第 6 个问题回答“是”)	位于第 26 页的“ <a href="#">方案 I: 与应答机共享语音 / 传真线</a> ”	不适用。
语音电话、计算机拨号调制解调器和应答机 (只对问题 4、5、6 回答“是”)	位于第 23 页的“ <a href="#">方案 H: 与计算机拨号调制解调器共用语音 / 传真线</a> ”	不适用。
语音电话、计算机拨号调制解调器和语音邮件服务 (只对问题 4、5、7 回答“是”)	位于第 17 页的“ <a href="#">方案 A: 独立的传真线 (不接听语音电话)</a> ”	不适用。

有关特定国家 / 地区) 的其他传真设置信息, 请参阅下面列出的“传真配置”网站。

澳大利亚	<a href="http://www.hp.com/at/faxconfig">www.hp.com/at/faxconfig</a>
德国	<a href="http://www.hp.com/de/faxconfig">www.hp.com/de/faxconfig</a>
瑞士 (法语)	<a href="http://www.hp.com/ch/fr/faxconfig">www.hp.com/ch/fr/faxconfig</a>
瑞士 (德语)	<a href="http://www.hp.com/ch/de/faxconfig">www.hp.com/ch/de/faxconfig</a>
英国	<a href="http://www.hp.com/uk/faxconfig">www.hp.com/uk/faxconfig</a>
西班牙	<a href="http://www.hp.es/faxconfig">www.hp.es/faxconfig</a>
荷兰	<a href="http://www.hp.nl/faxconfig">www.hp.nl/faxconfig</a>
比利时 (法语)	<a href="http://www.hp.be/fr/faxconfig">www.hp.be/fr/faxconfig</a>
比利时 (荷兰语)	<a href="http://www.hp.be/nl/faxconfig">www.hp.be/nl/faxconfig</a>

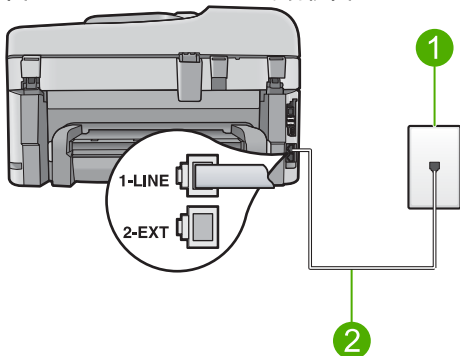
(续)

葡萄牙	<a href="http://www.hp.pt/faxconfig">www.hp.pt/faxconfig</a>
瑞典	<a href="http://www.hp.se/faxconfig">www.hp.se/faxconfig</a>
芬兰	<a href="http://www.hp.fi/faxconfig">www.hp.fi/faxconfig</a>
丹麦	<a href="http://www.hp.dk/faxconfig">www.hp.dk/faxconfig</a>
挪威	<a href="http://www.hp.no/faxconfig">www.hp.no/faxconfig</a>
爱尔兰	<a href="http://www.hp.com/ie/faxconfig">www.hp.com/ie/faxconfig</a>
法国	<a href="http://www.hp.com/fr/faxconfig">www.hp.com/fr/faxconfig</a>
意大利	<a href="http://www.hp.com/it/faxconfig">www.hp.com/it/faxconfig</a>

### 方案 A: 独立的传真线（不接听语音电话）

如果您使用独立的电话线，不通过该电话线接收语音电话，并且也不连接任何其他设备，请按照本节中的描述设置 HP Photosmart。


图 2-1 HP Photosmart 的后视图



1	墙壁电话插孔
2	将 HP Photosmart 包装盒中提供的电话线连接到 "1-LINE" 端口上

#### 设置产品使用独立传真线路时的情况

1. 使用产品包装箱中提供的电话线，将电话线的一端连接到墙壁电话插孔，然后将另一端连接到产品背面带有 1-LINE 标签的端口。

 **注意** 如果不使用提供的电话线从墙壁电话插孔连接到产品，则可能无法成功地收发传真。这种特殊的电话线与家中或办公室配备的电话线不同。

2. 将“自动接听”设置更改为接听前等待的最低响铃次数（两次响铃）。
3. 运行传真测试。

电话振铃时，产品将在“自动接听”设置中设置的响铃次数后自动接听。然后它将向发送方传真机发出传真接收音并接收传真。

### 方案 B: 使用 DSL 设置 HP Photosmart

如果向电信公司订用了 DSL 服务，请使用本节中的说明在墙上电话插孔与 HP Photosmart 之间连接 DSL 过滤器。DSL 过滤器可去掉干扰 HP Photosmart

的数字信号，以便 HP Photosmart 能够与电话线正常通信。（在您所在的国家 / 地区，DSL 可能称为 ADSL。）


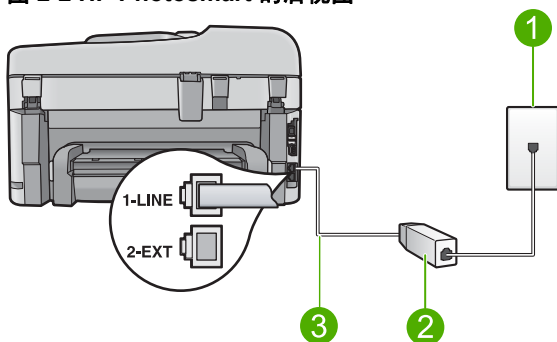
 **注意** 如果使用 DSL 线路，请确保连接了 DSL 过滤器。否则，您将无法用 HP Photosmart 收发传真。


图 2-2 HP Photosmart 的后视图




1	墙壁电话插孔
2	由 DSL 供应商提供的 DSL 过滤器和电缆
3	使用 HP Photosmart 包装盒中提供的电话线连接到 "1-LINE" 端口上

#### 设置产品使用 DSL 时的情况

1. 从 DSL 供应商那里购买 DSL 过滤器。
2. 将 DSL 过滤器电缆插入墙壁电话插孔中。

 **注意** 如果不使用提供的电话线从墙壁电话插孔连接到产品，则可能无法成功地收发传真。这种特殊的电话线与家中或办公室配备的电话线不同。

3. 使用产品包装箱中提供的电话线，将电话线的一端连接到墙壁电话插孔中的 DSL 过滤器，然后将另一端连接到产品背面带有 1-LINE 标签的端口。

 **注意** 如果您在该电话线上连接了其他办公设备或服务，如区别响铃服务、应答机、语音邮件等，请参阅本节相应部分中的设置指导。


4. 运行传真测试。

#### 方案 C: 使用 PBX 电话系统或 ISDN 线路设置 HP Photosmart

如果使用 PBX 电话系统，请执行以下操作：

- 将产品连接到专用于传真和电话的端口。
- 请务必使用提供的电话线从墙壁电话插孔连接到产品。


- 将呼叫等待音设置为“关闭”。

 **注意** 许多数字 PBX 系统中都包含电话等待音，其默认设置为“打开”。电话等待音会干扰传真传输，您将无法使用 HP Photosmart 发送或接收传真。请参考 PBX 电话系统随附的文档，以获得关于如何关闭电话等待音的说明。

- 在拨传真号码前拨打一个外线号码。

如果使用 ISDN 转换器 / 终端适配器，请执行以下操作：

- 将产品连接到专用于传真和电话的端口。

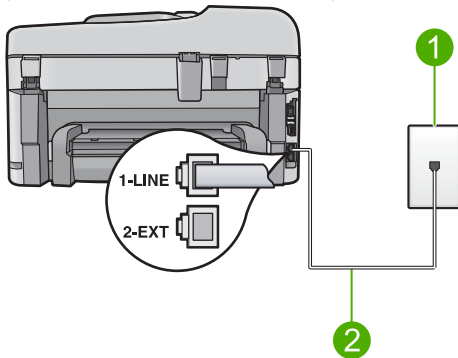
 **注意** 一些 ISDN 系统允许用户为特定的电话设备配置端口。例如，可以为电话和 Group 3 传真分配一个端口，而为其他用途分配另一个端口。将设备连接到 ISDN 转换器的传真 / 电话端口后，如果出现问题，请使用多用途端口，它可能标记为“multi-combi”或类似的文字。

- 请务必使用提供的电话线从墙壁电话插孔连接到产品。否则可能无法成功收发传真。这种特殊的电话线与家中或办公室配备的电话线不同。如果提供的电话线太短，可以从您当地的电子商店购买耦合器将其延长。
- 如果可能，请根据您所在的国家 / 地区为终端适配器设置正确的交换机类型。

#### 方案 D：在电话线上有特别铃声服务时传真

如果您向电信公司订用了区别响铃服务，从而可以让多个电话号码共用一条电话线，并且每个号码使用不同的铃声模式，请按照本节中的说明设置 HP Photosmart。


图 2-3 HP Photosmart 的后视图




1	墙壁电话插孔
2	使用 HP Photosmart 包装盒中提供的电话线连接到 "1-LINE" 端口上

### 设置产品使用特殊响铃服务时的情况

1. 使用产品包装箱中提供的电话线，将电话线的一端连接到墙壁电话插孔，然后将另一端连接到产品背面带有 1-LINE 标签的端口。

 **注意** 如果不使用提供的电话线从墙壁电话插孔连接到产品，则可能无法成功地收发传真。这种特殊的电话线与家中或办公室配备的电话线不同。

2. 将“自动接听”设置更改为接听前等待的最低响铃次数（两次响铃）。
3. 更改“区别铃声”设置，使其与电信公司为您的传真号码指定的模式相一致。

 **注意** 默认情况下，产品设置为接听所有响铃模式。如果不设置“区别铃声”以匹配指派给您的传真号码的响铃模式，则产品可能既接听语音来电，又接听传真来电，还可能根本不接听。

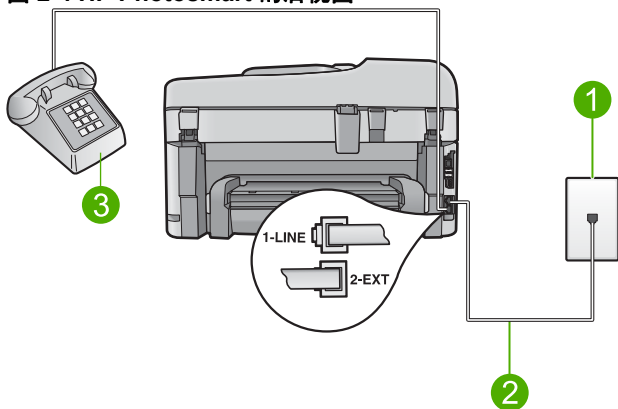
4. 运行传真测试。

在所选择响铃次数（“区别铃声”设置）之后，HP Photosmart 将自动接听具有您所选择的响铃模式（“自动接听”设置）的来电。然后它将向发送方传真机发出传真接收音并接收传真。

### 方案 E: 语音电话和传真共用一条电话线

如果用同一电话号码接收语音电话和传真电话，并且此电话线不连接其他办公设备（或语音信箱），请按照本节中的描述设置 HP Photosmart。

图 2-4 HP Photosmart 的后视图




1	墙壁电话插孔
2	使用 HP Photosmart 包装盒中提供的电话线连接到 "1-LINE" 端口上
3	电话（可选）

### 设置产品使用共享语音 / 传真线路时的情况

1. 使用产品包装箱中提供的电话线，将电话线的一端连接到墙壁电话插孔，然后将另一端连接到产品背面带有 1-LINE 标签的端口。

---

 **注意** 如果不使用提供的电话线从墙壁电话插孔连接到产品，则可能无法成功地收发传真。这种特殊的电话线与家中或办公室配备的电话线不同。

---


2. 现在您需要决定要让产品如何接听电话，自动还是手动：
  - 如果将产品设置成**自动**接听电话，则它将接听所有来电并接收传真。在这种情况下，产品将无法区分传真和语音呼叫；如果您怀疑电话是语音呼叫，则需要产品在接听前接听这个电话。要将产品设置为自动接听电话，请打开“**自动接听**”设置。
  - 如果将产品设置为**手动**接听传真，则您必须亲自接听传真来电，否则产品无法接收传真。要将产品设置为手动接听电话，请关闭“**自动接听**”设置。
3. 根据使用的电话系统，执行下面某项操作：
  - 如果使用并行电话系统，则从产品背面带有 2-EXT 标签的端口上取下白色插头，然后将电话连接到此端口。
  - 如果使用串行电话系统，您可以将电话直接插在连有墙壁插头的产品电缆顶端。
4. 运行传真测试。

如果您在产品接听电话之前摘机，并听到来自发送方传真设备的传真音，则需要手动接听传真电话。

### 方案 F：与语音邮件共享语音 / 传真线

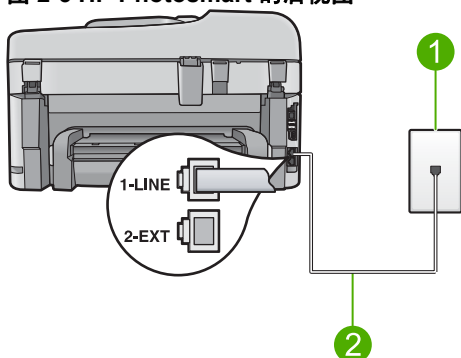
如果用同一电话号码接收语音电话和传真电话，并且还向电信公司订用了语音邮件服务，请按照本节中的描述设置 HP Photosmart。

---

 **注意** 如果为传真号码订购了语音信箱服务，则无法自动接收传真。必须手动接收传真；这意味着您必须亲自应答拨入的传真呼叫。如果想自动接收传真，请向电信公司申请特别铃声服务，或者专门为传真使用一条电话线。

---


图 2-5 HP Photosmart 的后视图



1	墙壁电话插孔
2	使用 HP Photosmart 包装盒中提供的电话线连接到 "1-LINE" 端口上

#### 设置产品使用语音信箱时的情况

1. 使用产品包装箱中提供的电话线，将电话线的一端连接到墙壁电话插孔，然后将另一端连接到产品背面带有 1-LINE 标签的端口。

 **注意** 如果不使用提供的电话线从墙壁电话插孔连接到产品，则可能无法成功地收发传真。这种特殊的电话线与家中或办公室配备的电话线不同。

2. 关闭“自动接听”设置。
3. 运行传真测试。

您必须可以亲自接听传真来电，否则产品无法接收传真。

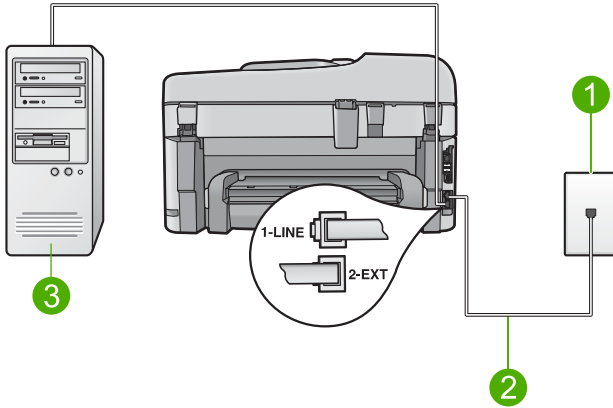
#### 方案 G：与计算机拨号调制解调器共用传真线（不接收语音电话）

如果传真线不用来接收语音电话，但它连接了计算机拨号调制解调器，请按照本节中的描述设置 HP Photosmart。



由于计算机拨号调制解调器与 HP Photosmart 共用电话线，因此无法同时使用二者。例如，在使用计算机拨号调制解调器发送电子邮件或上网时，便无法使用 HP Photosmart 收发传真。


图 2-6 HP Photosmart 的后视图




1	墙壁电话插孔
2	使用 HP Photosmart 包装盒中提供的电话线连接到 "1-LINE" 端口上
3	带调制解调器的计算机

#### 设置产品使用计算机拨号调制解调器时的情况

1. 从产品背面带有 2-EXT 标签的端口取下白色塞子。
2. 找到从计算机背面（计算机拨号调制解调器）连接到墙壁电话插孔的电话线。将电话线从墙壁电话插孔断开连接，并将其插入产品后面带有 2-EXT 标签的端口。
3. 使用产品包装箱中提供的电话线，将电话线的一端连接到墙壁电话插孔，然后将另一端连接到产品背面带有 1-LINE 标签的端口。

 **注意** 如果不使用提供的电话线从墙壁电话插孔连接到产品，则可能无法成功地收发传真。这种特殊的电话线与家中或办公室配备的电话线不同。

4. 如果调制解调器软件设置为自动将传真接收到计算机，请关闭该设置。

 **注意** 如果不关闭调制解调器软件中的自动传真接收设置，则产品将无法接收传真。

5. 将“自动接听”设置更改为接听前等待的最低响铃次数（两次响铃）。
6. 运行传真测试。

电话振铃时，产品将在“自动接听”设置中设置的响铃次数后自动接听。然后它将向发送方传真机发出传真接收音并接收传真。

#### 方案 H：与计算机拨号调制解调器共用语音 / 传真线

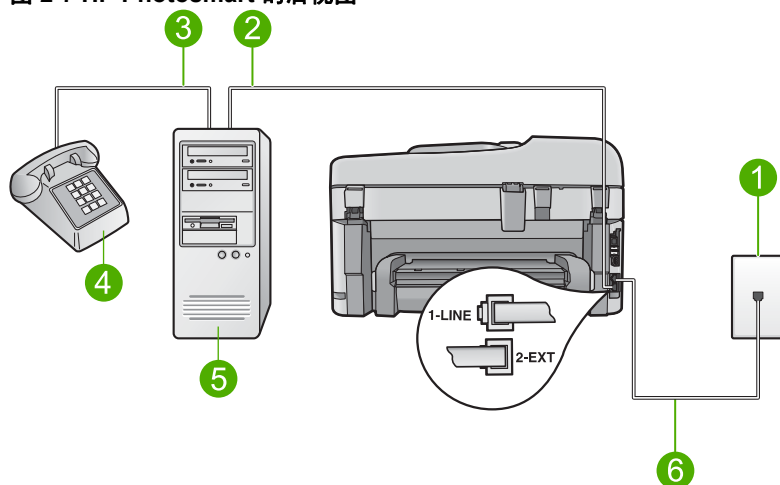
如果用同一电话号码接收语音电话和传真电话，并且此电话线上还连接了计算机拨号调制解调器，请按照本节中的描述设置 HP Photosmart。

由于计算机拨号调制解调器与 HP Photosmart 共用电话线，因此无法同时使用二者。例如，在使用计算机拨号调制解调器发送电子邮件或上网时，便无法使用 HP Photosmart 收发传真。

根据计算机上电话端口的数量，有两种不同的方式可以在计算机上对 HP Photosmart 进行设置。在开始之前，请检查计算机以查看有一个还是两个电话端口。

- 如果计算机只有一个电话端口，则您需要购买并行分线器（也称为耦合器）。有关特定设置的说明，请参考电子版帮助。
- 如果您的计算机有两个电话端口，请按如下所述设置 HP Photosmart。

图 2-7 HP Photosmart 的后视图




1	墙壁电话插孔
2	计算机的“IN”电话端口
3	计算机的“OUT”电话端口
4	电话
5	带调制解调器的计算机
6	使用 HP Photosmart 包装盒中提供的电话线连接到“1-LINE”端口上


#### 设置产品与具有两个电话端口的计算机在同一条电话线上时的情况

1. 从产品背面带有 2-EXT 标签的端口取下白色塞子。
2. 找到从计算机背面（计算机拨号调制解调器）连接到墙壁电话插孔的电话线。将电话线从墙壁电话插孔断开连接，并将其插入产品后面带有 2-EXT 标签的端口。
3. 将电话连接到计算机拨号调制解调器背面的“OUT”端口。

4. 使用产品包装箱中提供的电话线，将电话线的一端连接到墙壁电话插孔，然后将另一端连接到产品背面带有 1-LINE 标签的端口。

 **注意** 如果不使用提供的电话线从墙壁电话插孔连接到产品，则可能无法成功地收发传真。这种特殊的电话线与家中或办公室配备的电话线不同。

5. 如果调制解调器软件设置为自动将传直接收到计算机，请关闭该设置。

 **注意** 如果不关闭调制解调器软件中的自动传真接收设置，则产品将无法接收传真。

6. 现在您需要决定要让产品如何接听电话，自动还是手动：

- 如果将产品设置成**自动**接听电话，则它将接听所有来电并接收传真。在这种情况下，产品将无法区分传真和语音呼叫；如果您怀疑电话是语音呼叫，则需要在产品接听前接听这个电话。要将产品设置为自动接听电话，请打开“**自动接听**”设置。
- 如果将产品设置为**手动**接听传真，则您必须亲自接听传真来电，否则产品无法接收传真。要将产品设置为手动接听电话，请关闭“**自动接听**”设置。

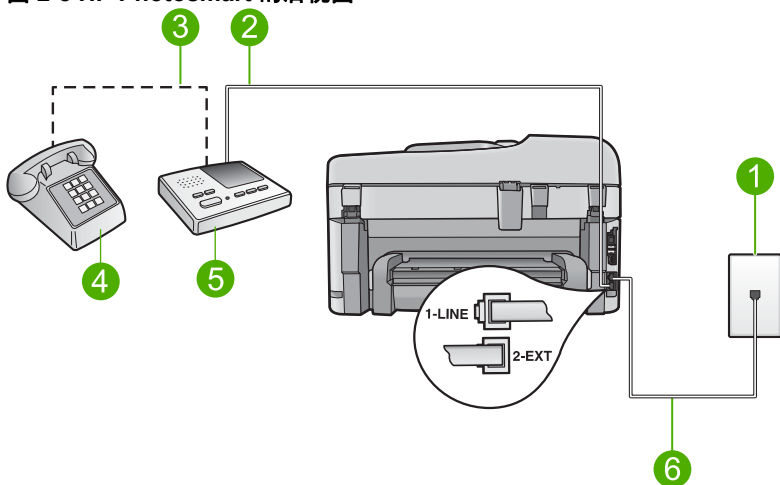
7. 运行传真测试。

如果您在产品接听电话之前摘机，并听到来自发送方传真设备的传真音，则需要手动接听传真电话。

## 方案 I: 与应答机共享语音 / 传真线

如果用同一电话号码接收语音电话和传真电话，并且有一部应答机用来应答此电话号码的语音电话，请按照本节中的描述设置 HP Photosmart。


图 2-8 HP Photosmart 的后视图




1	墙壁电话插孔
2	应答机的“IN”端口
3	应答机的“OUT”端口
4	电话（可选）
5	应答机
6	使用 HP Photosmart 包装盒中提供的电话线连接到“1-LINE”端口上

### 设置产品与应答机共享语音 / 传真线路时的情况


1. 从产品背面带有 2-EXT 标签的端口取下白色塞子。
2. 将应答机的插头从墙壁电话插孔中拔出，并将其连接到产品背面带有 2-EXT 标签的端口。

 **注意** 如果不将应答机直接连接到产品，则来自发送方传真机的传真音可能会被录制在应答机中，且您可能无法用产品接收传真。

3. 使用产品包装箱中提供的电话线，将电话线的一端连接到墙壁电话插孔，然后将另一端连接到产品背面带有 1-LINE 标签的端口。

 **注意** 如果不使用提供的电话线从墙壁电话插孔连接到产品，则可能无法成功地收发传真。这种特殊的电话线与家中或办公室配备的电话线不同。

4. (可选) 如果应答机没有内置电话, 为了方便起见, 可能需要在应答机后面的“OUT”端口上连接电话。

 **注意** 如果应答机没有让您连接到外部电话, 您可以购买并使用并行分离器 (也称为耦合器) 同时将应答机和电话连接到 HP Photosmart。您可以为这些连接使用标准电话线。

5. 将应答机设置为较少数量的响铃之后应答。
6. 将“**自动接听**”设置更改为设备所支持的最大响铃次数。(最大响铃次数因国家/地区而异)。
7. 运行传真测试。

电话铃响时, 应答机将在出现设置的响铃次数后应答, 并播放已录制好的问候语。这时, HP Photosmart 将监听电话, 侦听传真音。如果检测到传真音, HP Photosmart 将发送传真接收音并接收传真; 如果没有传真音, HP Photosmart 将停止监听线路, 同时应答机会记录语音留言信息。

### 方案 J: 计算机拨号调制解调器和应答机共用语音 / 传真线

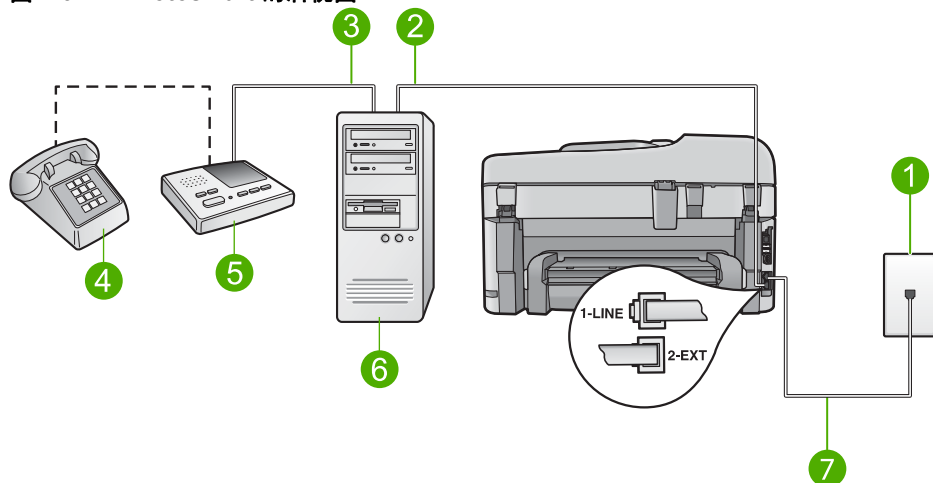
如果用同一电话号码接收语音电话和传真电话, 并且此电话线上还连接了计算机拨号调制解调器和应答机, 请按照本节中的描述设置 HP Photosmart。

由于计算机拨号调制解调器与 HP Photosmart 共用电话线, 因此无法同时使用二者。例如, 在使用计算机拨号调制解调器发送电子邮件或访问 Internet 时, 便无法使用 HP Photosmart 收发传真。

根据计算机上电话端口的数量, 有两种方式可以在计算机上对 HP Photosmart 进行设置。在开始设置之前, 请检查计算机以查看有一个还是两个电话端口。

- 如果计算机只有一个电话端口，则您需要购买并行分线器（也称为耦合器）。有关特定设置的说明，请参考电子版帮助。
- 如果您的计算机有两个电话端口，请按如下所述设置 HP Photosmart。

图 2-9 HP Photosmart 的后视图



1	墙壁电话插孔
2	计算机的“IN”电话端口
3	计算机的“OUT”电话端口
4	电话（可选）
5	应答机
6	带调制解调器的计算机
7	使用 HP Photosmart 包装盒中提供的电话线连接到“1-LINE”端口


### 设置产品与具有两个电话端口的计算机在同一条电话线上的情况

1. 从产品背面带有 2-EXT 标签的端口取下白色塞子。
2. 找到从计算机背面（计算机拨号调制解调器）连接到墙壁电话插孔的电话线。将电话线从墙壁电话插孔断开连接，并将其插入产品后面带有 2-EXT 标签的端口。
3. 将应答机的插头从墙上的电话插孔中拔出，并连接到计算机调制解调器背面的“OUT”端口。


这使得 HP Photosmart 和应答机直接连接，即便计算机调制解调器首先连接到线路上，也是如此。

**注意** 如果不以这种方式连接应答机，则来自发送方传真机的传真音可能会被录制在应答机中，且您可能无法用产品接收传真。


4. 使用产品包装箱中提供的电话线，将电话线的一端连接到墙壁电话插孔，然后将另一端连接到产品背面带有 1-LINE 标签的端口。

 **注意** 如果不使用提供的电话线从墙壁电话插孔连接到产品，则可能无法成功地收发传真。这种特殊的电话线与家中或办公室配备的电话线不同。

5. (可选) 如果应答机没有内置电话，为了方便起见，可能需要在应答机后面的“OUT”端口上连接电话。

 **注意** 如果应答机没有让您连接到外部电话，您可以购买并使用并行分离器（也称为耦合器）同时将应答机和电话连接到 HP Photosmart。您可以为这些连接使用标准电话线。

6. 如果调制解调器软件设置为自动将传真接收到计算机，请关闭该设置。


 **注意** 如果不关闭调制解调器软件中的自动传真接收设置，则产品将无法接收传真。

7. 将应答机设置为较少数量的响铃之后应答。
8. 将“**自动接听**”设置更改为产品所支持的最大响铃次数。（最大响铃次数因国家/地区而异）。
9. 运行传真测试。

电话铃响时，应答机将在出现设置的响铃次数后应答，并播放已录制好的问候语。这时，HP Photosmart 将监听电话，侦听传真音。如果检测到传真音，HP Photosmart 将发送传真接收音并接收传真；如果没有传真音，HP Photosmart 将停止监听线路，同时应答机会记录语音留言信息。

### 方案 K: 与计算机拨号调制解调器和语音信箱共用语音 / 传真线

如果在同一个电话号码上即接收语音电话也接收传真电话，在同一条电话线上使用计算机拨号调制解调器，且通过电话公司订购了语音信箱服务，则请按照本节中所述设置 HP Photosmart。

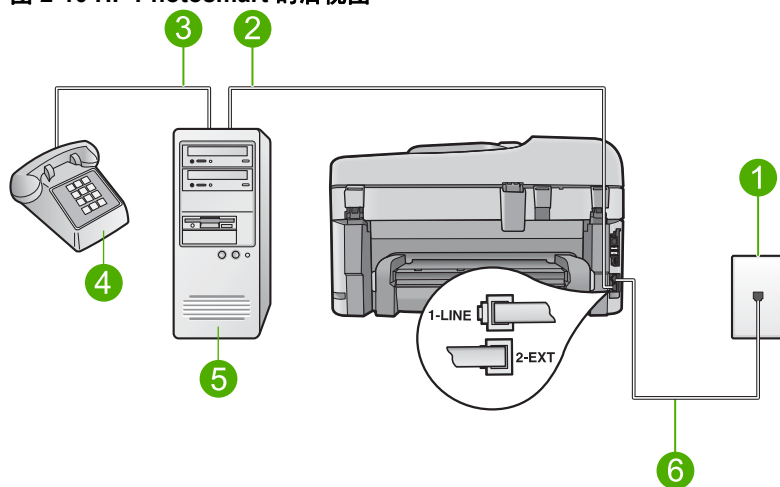
 **注意** 如果为传真号码订购了语音信箱服务，则无法自动接收传真。必须手动接收传真；这意味着您必须亲自应答拨入的传真呼叫。如果想自动接收传真，请向电信公司申请特别铃声服务，或者专门为传真使用一条电话线。

由于计算机拨号调制解调器与 HP Photosmart 共用电话线，因此无法同时使用二者。例如，在使用计算机拨号调制解调器发送电子邮件或上网时，便无法使用 HP Photosmart 收发传真。

根据计算机上电话端口的数量，有两种不同的方式可以在计算机上对 HP Photosmart 进行设置。在开始之前，请检查计算机以查看有一个还是两个电话端口。

- 如果计算机只有一个电话端口，则您需要购买并行分线器（也称为耦合器）。有关特定设置的说明，请参考电子版帮助。
- 如果您的计算机有两个电话端口，请按如下所述设置 HP Photosmart。


图 2-10 HP Photosmart 的后视图




1	墙壁电话插孔
2	计算机的“IN”电话端口
3	计算机的“OUT”电话端口
4	电话
5	带调制解调器的计算机
6	使用 HP Photosmart 包装盒中提供的电话线连接到“1-LINE”端口上

#### 设置产品与具有两个电话端口的计算机在同一条电话线上的情况

1. 从产品背面带有 2-EXT 标签的端口取下白色塞子。
2. 找到从计算机背面（计算机拨号调制解调器）连接到墙壁电话插孔的电话线。将电话线从墙壁电话插孔断开连接，并将其插入产品后面带有 2-EXT 标签的端口。
3. 将电话连接到计算机拨号调制解调器背面的“OUT”端口。
4. 使用产品包装箱中提供的电话线，将电话线的一端连接到墙壁电话插孔，然后将另一端连接到产品背面带有 1-LINE 标签的端口。

 **注意** 如果不使用提供的电话线从墙壁电话插孔连接到产品，则可能无法成功地收发传真。这种特殊的电话线与家中或办公室配备的电话线不同。

5. 如果调制解调器软件设置为自动将传真接收到计算机，请关闭该设置。

 **注意** 如果不关闭调制解调器软件中的自动传真接收设置，则产品将无法接收传真。



6. 关闭“自动接听”设置。

7. 运行传真测试。

您必须能够亲自应答拨入的传真呼叫，否则 HP Photosmart 无法接收传真。

## 更改 HP Photosmart 的设置以接收传真

为了成功接收传真，可能需要更改 HP Photosmart 中的某些设置。如果不确定为特定传真选项选择了哪个设置，请参考文档提供的详细传真设置说明。

本节包含以下主题：

### 根据情况选择应答设置

“自动接听”设置确定 HP Photosmart 是否应答拨入的呼叫以及应答前需等待的铃声次数。应根据您家庭或办公室的设置情况进行正确设置。有关选择哪种设置的信息，请参考前几页中针对特定情况的设置说明。

#### 设置接听模式

▲ 根据相应的设置，按**自动接听**打开或关闭灯。

**自动接听**灯打开时，HP Photosmart 自动接听呼叫。当该灯关闭时，HP Photosmart 不接听呼叫。

### 更改区别响铃的接听铃声样式

许多电信公司都提供了区别响铃功能，允许为一条电话线分配多个电话号码。购买此服务后，每个号码都具有一种不同的响铃模式。可以设置 HP Photosmart 以接听具有区别响铃模式的拨入呼叫。

如果要将 HP Photosmart 连接到有区别响铃的电话线上，请让电信公司为语音电话分配一种铃声，为传真呼叫分配另外一种铃声。HP 建议您为传真号码请求两声或三声铃声。当 HP Photosmart 检测到特定的铃声模式后，它将接听呼叫并接收传真。

若没有区别响铃服务，请使用默认铃声模式，即“所有铃声”。

#### 从控制面板更改区别响铃模式


1. 确认产品是否已设置为自动接听传真呼叫。
2. 按**设置**。



3. 按向下箭头按钮以突出显示“**高级传真设置**”，然后按 **OK**。
4. 按向下箭头按钮以突出显示“**区别铃声**”，然后按 **OK**。
5. 按向下箭头按钮以突出显示相应选项，然后按 **OK**。  
当出现为传真电话线路分配的铃声时，产品将接听电话并接收传真。

## 设置传真标题

传真标题在您发送的每一份传真的顶部打印出您的名字和传真号码。HP 建议您使用与 HP Photosmart 一起安装的软件设置传真标题。也可以从控制面板设置传真标题，如此处所述。

 **注意** 在一些国家（地区），传真标题信息是法定要求。

### 从控制面板设置默认传真标题

#### 1. 按设置。



2. 按向下箭头按钮以突出显示“**基本传真设置**”，然后按 **OK** 按钮。
3. 按向下箭头按钮以突出显示“**传真标题**”，然后按 **OK**。  
软键盘出现在显示屏上。
4. 使用软键盘输入个人姓名或者公司名称。输入完毕，突出显示软键盘上的“**完成**”，然后按 **OK**。
5. 使用数字键盘输入传真号码，然后按 **OK**。

## 测试传真设置

通过测试传真设置，可以检查 HP Photosmart 的状态，并确保传真设置正确。完成 HP Photosmart 的传真设置后执行此测试。测试包括以下内容：

- 测试传真硬件
- 确认将正确的电话线类型连接到 HP Photosmart
- 检查电话线是否插入到正确的端口中
- 检查拨号音
- 检查电话线路是否正常
- 测试电话线连接的状态

HP Photosmart 将打印测试结果报告。如果测试失败，请查看报告中的信息，了解如何解决问题，然后重新测试。

### 从控制面板检测传真设置

1. 在进纸盒中放入未使用过的 letter 或 A4 普通白纸。
2. 按设置。




3. 按向下箭头按钮以突出显示“**工具**”，然后按 **OK**。

4. 按向下箭头按钮以突出显示“**运行传真测试**”，然后按 **OK**。  
HP Photosmart 将测试的状态显示在显示屏上，并打印一份报告。
5. 查看报告。
  - 如果测试通过，但仍有传真问题，请检查报告中列出的传真设置，验证设置是否正确。空白或不正确的传真设置会引起传真问题。
  - 如果测试失败，请查看报告中的信息，了解如何解决问题。
6. 从 HP Photosmart 中取出传真报告后，按 **OK**。  
如有必要，请解决发现的问题并重新测试。

## 3 HP Photosmart 概述

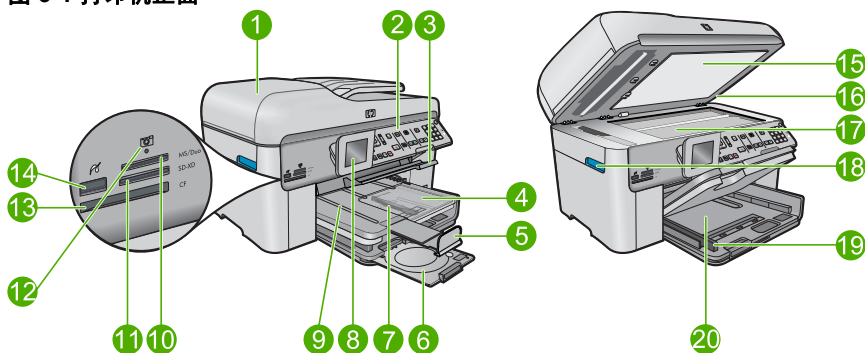
使用 HP Photosmart 能够轻松快速地执行诸如复印、扫描文档、打印存储卡或 USB 存储设备中的照片等任务。您可以从控制面板直接访问许多 HP Photosmart 功能，不必打开计算机。

 **注意** 本手册介绍了基本操作和疑难排解，并提供了有关联系 HP 支持中心和订购耗材的信息。

电子版帮助详细介绍了完整的特性和功能，包括如何使用 HP Photosmart 随附的 HP Photosmart 软件。

### HP Photosmart 总览

图 3-1 打印机正面

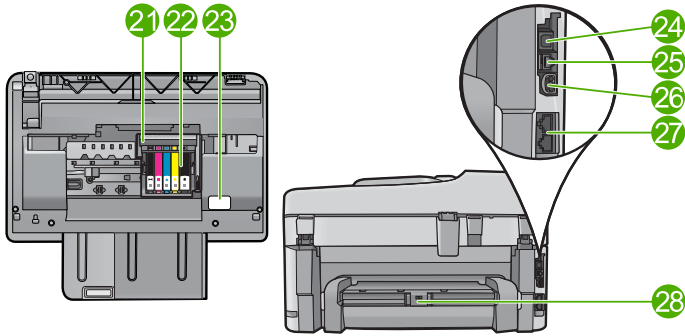


标签	说明
1	自动送纸器
2	控制面板
3	CD/DVD 托盘访问手柄和 CD/DVD 托盘
4	照片纸盒
5	纸盒延长板（也称延长板）
6	CD/DVD 支架和 CD/DVD 支架存储区域
7	照片纸盒的纸张宽度导板
8	彩色图形显示屏（也称显示屏）
9	出纸盒
10	Secure Digital 和 xD 卡的存储卡插槽
11	Memory Stick 卡的存储卡插槽

(续)

标签	说明
12	“照片”灯
13	CompactFlash 卡的存储卡插槽
14	用于相机或其他存储设备的正面 USB/PictBridge 端口
15	盖子衬板
16	盖子
17	玻璃板
18	墨盒检修门手柄
19	主纸盒的纸宽导纸板
20	主进纸盒（也称进纸盒）

图 3-2 打印机的上视图和后视图

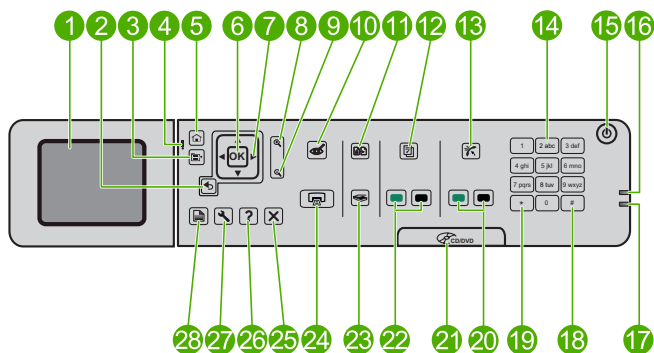


标签	说明
21	打印头组件
22	墨盒检修区域
23	型号位置
24	背面 USB 端口
25	以太网端口
26	电源接口*
27	1-LINE（传真）和 2-EXT（电话）端口
28	双面打印配件

\*仅适用于 HP 提供的电源适配器。

## 控制面板功能

以下图示和相关表格提供了 HP Photosmart 控制面板功能的快速参考。



标签	名称和描述
1	彩色图形显示器（也称为显示屏）：显示菜单、照片和信息。显示屏可以立起来，成一定的角度放置，以便获得更好的视觉效果。
2	后退：返回到上一个屏幕。
3	菜单：显示与当前显示屏相关的一组选项。
4	警示灯：表示出现问题。有关详细信息，请参阅显示屏。
5	原位：返回到主页屏幕（开启产品时默认显示的屏幕）。
6	<b>OK</b> ：选择一个菜单设置、数值或照片。
7	方向键盘：通过照片和菜单选项导航。
8	放大：对照片进行放大。打印前使用此按钮和方向键盘上的箭头裁切照片。
9	缩小：缩小以显示更多照片。
10	<b>红眼消除</b> ：启用或者关闭“消除红眼”功能。打印队列中的设置应用到所有照片。
11	<b>照片重新打印</b> ：复印玻璃板上的原始照片。
12	<b>快速表格</b> ：打印多种空表格，例如学校专用纸、乐谱用纸、迷宫和清单。
13	<b>自动接听</b> ：打开或关闭“自动应答”功能。推荐的设置取决于您电话线上的服务和设备情况。
14	小键盘：输入传真号码、数值或文本。
15	<b>“打开”</b> ：开启或关闭产品。关闭产品后，仍会消耗少量电力。要完全切断电源，请关闭产品，然后拔掉电源线。
16	无线网络指示灯：指示“ <b>无线广播</b> ”已开启。
17	Bluetooth 指示灯：指示“ <b>Bluetooth 广播</b> ”已开启。
18	<b>空格</b> ：在执行与传真相关的任务时，用于输入空格和井号（#）。
19	<b>符号</b> ：在执行与传真相关的任务时，用于输入符合和星号（*）。
20	<b>开始传真</b> ：发送或接收黑白或彩色传真。
21	CD/DVD 检修门手柄：放下 CD/DVD 托盘。
22	<b>开始复印</b> ：开始进行黑白或彩色复印。

(续)

标签	名称和描述
23	<b>开始扫描:</b> 打开“扫描菜单”，从这里可以选择扫描目的地。
24	<b>打印照片:</b> 打印在存储卡上选择的照片。如果当前没有选择照片，则产品将打印当前显示的照片。
25	<b>取消:</b> 停止当前的操作。
26	<b>帮助:</b> 提供关于当前显示屏的帮助。
27	<b>设置:</b> 打开“设置”菜单，可以从这里更改产品设置并执行维护功能。
28	<b>双面:</b> 打开双面菜单，从这里可以更改设置制作双面副本和传真。

## 查找更多信息

在很多印刷和屏幕资源中都提供了 HP Photosmart 的安装和使用信息。

### 《从这里开始》手册

《从这里开始》指南提供了有关 HP Photosmart 和软件的安装说明。请务必按顺序执行《从这里开始》指南中的步骤。

如果在安装过程中遇到问题，请参阅《从这里开始》指南最后一节中的“疑难排解”，或者参阅本指南中的[位于第 47 页的“疑难排解和支持”](#)。

### 电子版帮助

电子版帮助详细介绍了本手册中没有描述的 HP Photosmart 功能，包括那些只有在使用 HP Photosmart 随附的软件时才可用的功能。电子版帮助还提供了规范和环境信息。

#### 访问电子版帮助

- **Windows:** 单击“开始 > 所有程序 > HP > Photosmart Premium Fax C309 series > 帮助”。
- **Macintosh:** 打开“HP 设备管理器”，然后单击“?”图标。下一步，单击主菜单并选择“Photosmart Premium Fax C309 series”。

### 从设备获得帮助

使用显示屏上的**帮助**菜单可以快速访问主要的帮助主题，按**帮助**按钮之后也会出现该项。在空闲状态下，按**帮助**将列出具有帮助信息的各个项目的菜单。根据所选主题的不同，主题内容会显示在显示屏或您的计算机显示屏上。不在闲置状态下查看屏幕时，按**帮助**可提供上下文相关的帮助。

### HP 网站

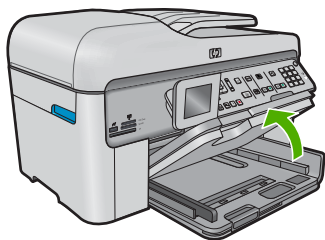
如果能访问 Internet，可以从 HP 网站 [www.hp.com/support](http://www.hp.com/support) 获得帮助和支持。该网站提供技术支持、驱动程序、耗材和订购信息。


## 放入纸张

可以在 HP Photosmart 中放入不同类型和尺寸的纸张，包括 letter 或 A4 纸、照片纸、投影胶片和信封等。有关详细信息，请参阅电子版帮助。

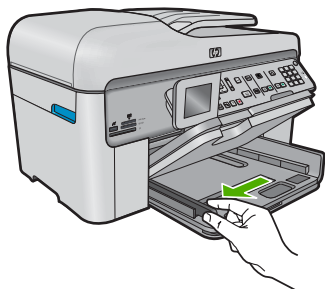
### 放入标准尺寸的纸张

1. 提起出纸盒。

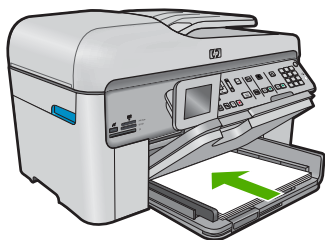


 **提示** 将一摞纸在平面上墩齐。确保这摞纸的所有纸张尺寸及类型都是相同的，且无裂缝、无尘、无褶皱、无卷曲、无折边。

2. 将纸宽导纸板滑到最外侧。



3. 将这摞纸短边朝前、打印面朝下放到主进纸盒中。将纸张向前推，直到不能移动时为止。





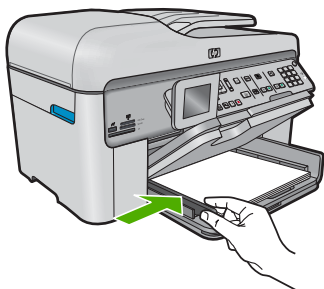
---

△ **小心** 确保将纸张放入主进纸盒时产品闲置且静止。如果产品正在处理墨盒或忙于其他任务，则停在产品中的纸张可能尚未就绪。可以将纸张尽量向前推，以使产品弹出空白页。

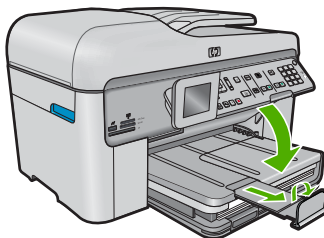
💡 **提示** 如果用的是信笺纸，请首先插入纸张顶端并将打印面朝下。

---

4. 向内滑动纸张宽度导轨，直到它停靠在纸张的边缘处。  
不要在主进纸盒中放入过多的信封；确保纸完全可以装入主进纸盒中，并且高度不超过纸张宽度导轨的顶部。



5. 放下出纸盒。将纸盒延长板完全拉出。翻转纸盒延长板末端的纸张托架，打开延长板其余部分。



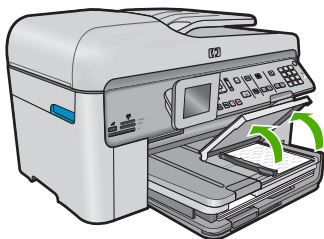
---

📖 **注意** 使用 Legal 尺寸的纸张时，请保持纸张托架关闭。

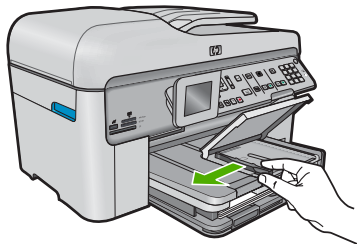
---

在照片纸盒中放入最大 13 x 18 cm (5 x 7 英寸) 照片纸

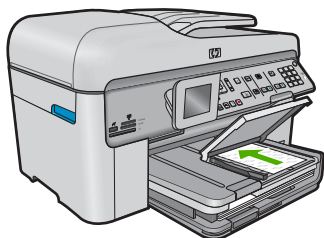
1. 抬起照片纸盒盖。



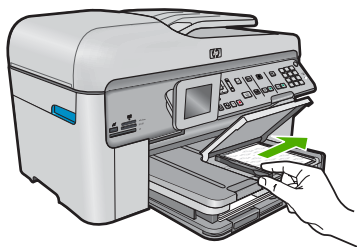
2. 将纸张宽度导板滑到其最外侧位置。



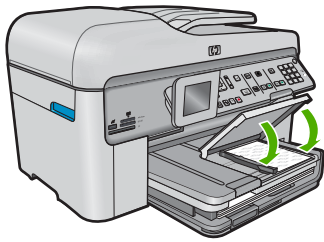
3. 将这摞照片纸短边朝前、打印面朝下放到照片纸盒中。向前推照片纸，直到不能移动时为止。  
如果使用的照片纸上有孔，在放入照片纸时，应将穿孔的一边朝外。



4. 向内滑动纸张宽度导板，直至其紧靠纸张边缘。  
不要在照片纸盒中放入过多的照片纸；确保照片纸可以装在照片纸盒中，并且高度不超过纸宽导纸板的顶部。



5. 放下照片纸盒的盖子。



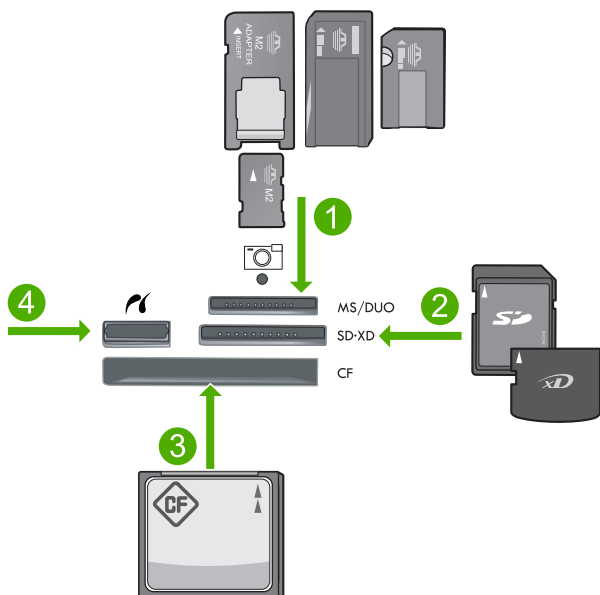
## 避免卡纸

遵循以下操作规范可避免卡纸。

- 经常从出纸盒中取出已打印好的纸张。
- 将所有不使用的照片纸平放保存在密封包装中，以防其卷曲或起皱。
- 确保纸张平放在进纸盒中，并且边缘没有弯曲或撕裂。
- 如果您要打印标签，请确保标签纸未保存超过两年。当纸张通过产品时，旧纸上的标签可能会脱落，造成卡纸。
- 不要在进纸盒中混用不同类型和尺寸的纸张；进纸盒中所有的纸张都必须尺寸、类型完全相同。
- 调整进纸盒中的纸宽导纸板，使其紧贴所有纸张。确保纸宽导纸板没有将进纸盒中的纸压弯。
- 不要将纸硬往进纸盒里推。
- 使用推荐用于本产品的纸张类型。

## 在照片纸上打印照片


要获得最佳打印质量，HP 建议使用专为您要打印的项目类型设计的 HP 纸张和原装 HP 墨水。HP 纸张和 HP 墨水都是专门设计的，组合使用可以提供高质量的输出效果。



1	Memory Stick、Memory Stick Pro、Memory Stick Select、Memory Stick Magic Gate、Memory Stick Duo 或 Duo Pro（适配器可选）、Memory Stick Micro（适配器必需）
2	MultiMedia 卡（MMC）、MMC Plus、Secure MultiMedia 卡、MMC Mobile（RS-MMC；需要适配器）、Secure Digital（SD）、Secure Digital Mini（需要适配器）、Secure Digital High Capacity（SDHC）、TransFlash MicroSD 卡（需要适配器）或 xD-Picture 卡
3	CompactFlash（CF）I 型和 II 型
4	前端 USB 端口/PictBridge：针对数码相机和可移动的驱动器


### 打印照片

1. 将照片纸放入相应进纸盒中。
2. 将存储卡插入打印机的相应插槽中，或将存储设备连接到正面 USB 端口。
3. 按 **OK** 选择“查看和打印”。
4. 按向左或向右箭头按钮滚动显示照片的缩略图。
5. 当要打印突出显示的照片时，请按 **OK** 按钮。
6. 按向上箭头按钮或使用小键盘增加份数。您必须指定至少打印一份副本，否则打印机不打印照片。

 **提示** 如果您想在打印照片之前裁减、旋转照片或对照片做任何更改，请按菜单按钮。


7. 继续使用向左向右箭头键滚动浏览，以将更多照片添加到打印队列中。（可选）
8. 按 **OK** 按钮以预览打印作业。

9. 按菜单按钮以更改打印设置。（可选）
10. 按下 **打印照片**。

 **提示** 在打印过程中，可以按 **OK** 按钮以将更多照片添加到打印队列中。


## 扫描图像

您可以从计算机或从 HP Photosmart 控制面板开始扫描。本节只介绍如何从 HP Photosmart 控制面板进行扫描。


 **注意** 还可以使用与 HP Photosmart 一同安装的软件扫描图像。通过该软件，可以编辑扫描的图像以及使用扫描的图像创建特殊项目。

### 扫描到计算机


1. 将原件打印面朝下放到玻璃板右下角，或打印面朝上放入送纸器纸盒中。

 **注意** 使用送纸器时，请取下原件上的所有钉书钉或回形针。

2. 按控制面板上的“**开始扫描**”。
3. 按向下箭头按钮以突出显示“**扫描到计算机**”，然后按 **OK**。

 **注意** 如果产品已连接到网络，则显示可用计算机的列表。选择您要向其传输扫描的计算机，然后继续下一步。

4. “**扫描到**”菜单将出现在显示屏上。按向下箭头按钮以选择要使用的作业快捷方式，然后按 **OK**。

 **注意** 作业快捷方式可定义扫描参数，例如，软件应用程序、dpi 和色彩设置，这样您无需对每个扫描作业分别设置。

5. 按照屏幕上的提示操作，将扫描保存到计算机上。

## 复印


可以从控制面板进行高质量复印。


### 从控制面板复印

1. 确保进纸盒中有纸。
2. 将原件打印面朝下放到玻璃板右下角，或打印面朝上放入送纸器纸盒中。
3. 按**开始复印**开始复印。

## 发送基本传真

如此处所述，可以通过使用控制面板轻松发送单页或多页黑白传真。


 **注意** 如果需要打印传真已成功发送的确认信息，请在发送传真之前启用传真确认。

 **提示** 还可以通过电话拨号或从控制面板中使用监视器拨号功能来手动发送传真。使用这些功能可以控制拨号的步调。使用电话卡为电话付费且拨号时需要应答语音提示时，这些功能也很有用。


有关传真报告、手动发送传真及其他传真功能的详细信息，请参阅电子版帮助。

### 从控制面板发送基本传真

1. 将原件打印面朝上放入送纸器纸盒中。如果要发送单页传真（如照片），也可以将原件打印面朝下放到玻璃板上。


 **注意** 如果发送多页传真，您必须将原件放入文档进纸器。无法从玻璃板传真多页文档。

2. 主屏幕上突出显示“传真”时，按下 **OK**。  
使用小键盘输入传真号码，或按向上箭头按钮重拨上次拨打的号码，或按向下箭头按钮访问快速拨号。

 **提示** 要在输入的传真号码中添加停顿符号，请重复按**符号 (\*)**按钮，直到显示屏上出现破折号 (“-”) 为止。

3. 按**开始传真**。


- 如果产品检测到放入自动送纸器 (ADF) 中的文档原件，则设备会将该文档发送到您所输入的号码。
- 如果产品没有检测到自动送纸器中放入的原件，会出现“送纸器空了”提示。确保您的原件打印面朝下放在玻璃板上，然后按向下箭头按钮以突出显示“来自扫描仪的原传真”，然后按 **OK** 按钮。

 **提示** 如果收件人报告所发传真存在质量问题，则可以尝试更改传真的分辨率或对比度。

## 更换墨盒

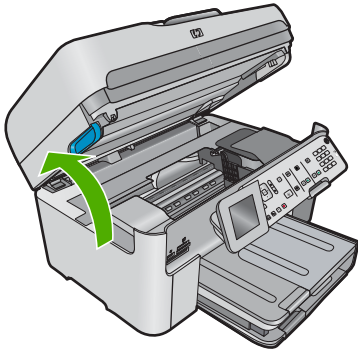
当需要更换墨盒时，请根据这些说明操作。

如果还没有适用于 HP Photosmart 的更换墨盒，要订购墨盒，请转到 [www.hp.com/buy/supplies](http://www.hp.com/buy/supplies)。如果出现提示，请选择您所在的国家 / 地区，根据提示选择您的产品，然后单击页面上的某个购物链接。


 **小心** 请等待至有新墨盒可用时再取旧墨盒。不要将墨盒长时间放在产品外部。这会对产品和墨盒都造成损害。

### 更换墨盒

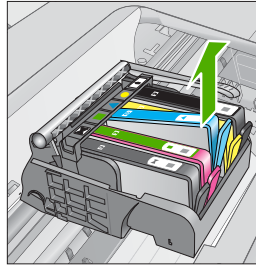
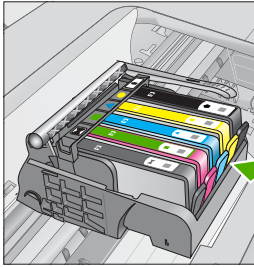
1. 确保产品已打开。
2. 取出已经放入 HP Photosmart 中的任何原件。
3. 从产品一边向上提蓝色访问手柄，打开墨盒检修门，直到检修门锁定到位。




此时墨盒托架将移至产品的中央。

 **注意** 等待墨盒停止移动后再继续。

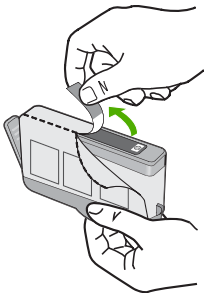
4. 按下墨盒前面的卡销，释放墨盒，然后将其从插槽中取出。



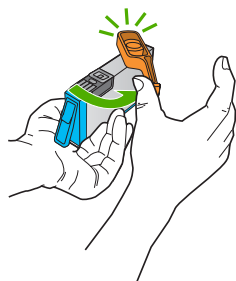
 **小心** 不要为了取出墨盒而提起墨盒上的门锁柄。

5. 向后拉橙色的拉环以去掉墨盒的塑料包裹，从包装中取出新墨盒。

 **注意** 确保在产品中安装墨盒之前从墨盒上取下塑料包装，否则打印将失败。



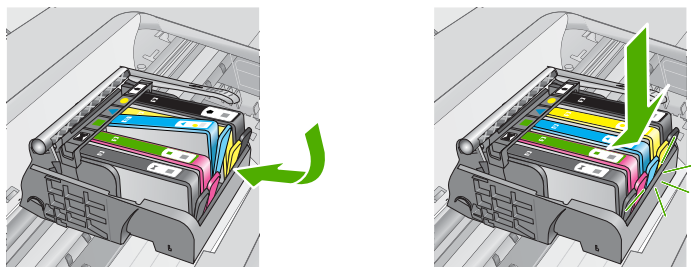
6. 转动橙色帽将其拧下。



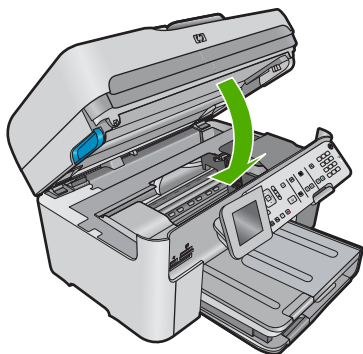
7. 使用彩色形状图标获取帮助，将墨盒滑入空的墨盒槽中，直到其卡入就位，牢固地固定在墨盒槽中。

△ **小心** 不要为了安装墨盒而提起墨盒上的闩锁柄。这样做可能导致墨盒定位错误并引起打印问题。闩锁必须放下来，以确保墨盒正确安装。

确保插入的墨盒槽与正安装的墨盒具有相同的形状图标和颜色。



8. 对于每个要更换的墨盒，重复步骤 3 到 6。
9. 关闭墨盒检修门。





## 4 疑难排解和支持

本章包含有关 HP Photosmart 的疑难排解信息。另外，还提供了有关安装和配置问题的详细信息，以及一些操作方面的主题。有关疑难排解的详细信息，请参阅软件随附的电子版帮助。

如果 HP Photosmart 在安装 HP Photosmart 软件之前已通过 USB 电缆与计算机相连，会出现很多问题。如果在软件安装屏幕出现提示之前就将 HP Photosmart 与计算机相连，则必须执行以下步骤：

### 常见安装问题疑难排解

1. 从计算机上拔下 USB 电缆。
2. 卸载软件（如果已安装）。
3. 重新启动计算机。
4. 关闭打印机，等候一分钟，然后再重新启动设备。
5. 重新安装产品软件。

△ **小心** 在软件安装屏幕提示您连接 USB 电缆之前，不要将电缆连接到计算机上。


有关支持联系信息，请参阅本手册封底内页。

### 卸载并重新安装软件


如果安装不完全，或者在软件安装屏幕出现提示之前就将 USB 电缆连接到了计算机，则可能需要卸载然后重新安装软件。不要只是简单地从计算机中删除 HP Photosmart 应用程序文件。一定要使用安装 HP Photosmart 随附软件时提供的卸载工具进行正确卸载。

#### 卸载或重新安装软件

1. 在 Windows 任务栏上，单击“开始”、“设置”、“控制面板”（或直接单击“控制面板”）。
2. 双击“添加 / 删除程序”（或单击“卸载程序”）。
3. 选择“HP Photosmart All-in-One 驱动程序软件”，然后单击“更改 / 删除”。按照屏幕上的说明执行操作。
4. 断开产品和计算机的连接。
5. 重新启动计算机。

 **注意** 重新启动计算机前，一定要断开产品的连接。重新安装完软件后，再将产品连接到计算机上。

6. 将产品的 CD-ROM 插入计算机的 CD-ROM 驱动器，然后启动安装程序。

 **注意** 如果未出现安装程序，请在 CD-ROM 驱动器上找到 Setup.exe 文件并双击。

**注意** 如果尚未购买安装 CD，您可以通过 [www.hp.com/support](http://www.hp.com/support) 下载该软件。

7. 按照屏幕说明和产品随附的《从这里开始》指南中提供的说明进行操作。软件安装完成后，“HP Digital Imaging Monitor”图标将出现在 Windows 系统任务栏中。要确认软件已正确安装，请双击桌面上的 HP 解决方案中心图标。如果 HP 解决方案中心显示基本图标（“扫描图片”和“扫描文档”），则说明软件已正确安装。

### 设置疑难排解

使用本节来解决在安装 HP Photosmart 的硬件时可能会出现的问题。

## 产品无法开启

如果打开产品时没有指示灯亮、没有声音，没有动作，请尝试以下解决方案。

### 解决方案 1: 确保使用产品随附的电源线

#### 解决方法

- 确保电源线紧紧地连接到该产品 and 电源适配器上。将电源线插到电源插座、电涌保护器或电源板中。确保适配器上的指示灯是亮的。
- 如果使用插线板，请确保插线板的开关已打开。或尝试将该产品电源线直接插入电源插座。
- 测试电源插座，确保其工作正常。插上一台可正常工作的设备，看设备是否有电。如果没电，则电源插座可能有问题。
- 如果将该产品插入到带开关的插座中，请确保该插座开关已打开。如果将开关转到打开后仍然不工作，则可能是电源插座存在问题。

**原因:** 该产品未使用随附的电源线。

如果这样无法解决问题，请尝试下一个解决方案。

---

### 解决方案 2: 重置产品

**解决方法:** 关闭产品，然后拔下电源线。重新插上电源线，然后按“**打开**”按钮打开产品。

**原因:** 产品出现错误。

如果这样无法解决问题，请尝试下一个解决方案。

---

### 解决方案 3: 请缓慢地按下“打开”按钮

**解决方法:** 如果按下“**打开**”按钮的速度过快，则产品可能会没有响应。按一下“**打开**”按钮。产品开启可能需要几分钟。如果此时再次按“**打开**”按钮，则可能会将打印机关闭。

**原因:** 您按“**打开**”按钮的速度太快了。

如果这样无法解决问题，请尝试下一个解决方案。

---

### 解决方案 4: 联系 HP 以更换电源适配器

**解决方法:** 联系 HP 支持人员索要产品的电源。

请访问: [www.hp.com/support](http://www.hp.com/support)。

如果出现提示信息，则请选择您所在的国家 / 地区，然后单击“联系 HP”以获得有关请求技术支持的信息。

**原因:** 电源适配器不适用于此产品，或者电源适配器出现机械故障。

如果这样无法解决问题，请尝试下一个解决方案。

---

### 解决方案 5: 联系 HP 支持以进行维修

**解决方法:** 如果已经完成了前面解决方案中列出的所有步骤，但仍有问题，则请与 HP 支持部门联系进行维修。

请访问: [www.hp.com/support](http://www.hp.com/support)。

如果出现提示，则请选择您的国家 / 地区，然后单击“联系 HP”以获得技术支持。

**原因:** 您可能需要帮助才能使产品或软件正常运转。

---

### 我连接了 USB 电缆，但通过计算机使用产品时遇到了问题

**解决方法:** 在连接 USB 电缆之前，必须首先安装产品随附的软件。在安装过程中，除非屏幕说明提示您插入 USB 电缆，否则请不要将其插入。

完成软件安装后，请将 USB 电缆的一端插入计算机的背面，另一端插入产品的背面。可以连接到计算机背面的任何一个 USB 端口中。

有关安装软件和连接 USB 电缆的详细信息，请参阅产品随附的《从这里开始》指南。

**原因：** 安装软件前已连接 USB 电缆。在看到提示前就连接 USB 电缆会导致出错。

---

### 产品经过设置后却不打印

尝试用以下解决方案来解决问题。解决方案按顺序排列，最可能解决问题的方案排在最前面。如果第一个解决方案没有解决问题，请继续尝试其余的解决方案，直到问题解决为止。

#### 解决方案 1：按下“打开”按钮，启动产品

**解决方法：** 查看产品上的显示屏。如果显示屏上没有任何显示，且“打开”按钮不亮，则说明产品尚未启动。确保电源线牢固地连接到产品，且插入电源插座中。

按“打开”按钮打开产品。

**原因：** 产品可能尚未启动。

如果这样无法解决问题，请尝试下一个解决方案。

---

#### 解决方案 2：将您的产品设置为默认打印机

**解决方法：** 使用计算机上的系统工具，将您的产品更改为默认打印机。

**原因：** 您已将打印作业发送到默认打印机，但该产品不是默认打印机。

如果这样无法解决问题，请尝试下一个解决方案。

---

#### 解决方案 3：检查打印机是否暂停或脱机

**解决方法：** 检查以确保该产品未暂停，也未脱机。

##### 检查打印机是否暂停或脱机

1. 根据操作系统，执行下列操作之一：

- Windows Vista：在 Windows 任务栏上，依次单击“开始”、“控制面板”、“打印机”。
- Windows XP：在 Windows 任务栏上，依次单击“开始”、“控制面板”、“打印机和传真”。

2. 双击打印机图标以打开打印队列。

3. 在“打印机”菜单上，确保“暂停打印”或“脱机使用打印机”旁边没有对号。

4. 进行了任何更改后，再次尝试打印。

**原因：** 该产品已暂停或脱机。

如果这样无法解决问题，请尝试下一个解决方案。

---

#### 解决方案 4：检查产品和计算机之间的连接

**解决方法：** 检查产品和计算机之间的连接。

**原因：** 产品和计算机不能互相通信。

如果这样无法解决问题，请尝试下一个解决方案。

---

#### 解决方案 5：检查墨盒安装是否正确以及其中是否有墨水

**解决方法：** 检查墨盒安装是否正确以及其中是否有墨水。

**原因：** 其中一个或多个墨盒可能有问题。

如果这样无法解决问题，请尝试下一个解决方案。

**解决方案 6: 将纸张放入进纸盒中****解决方法:** 在进纸盒中装入纸张。**原因:** 产品可能缺纸。**网络问题疑难排解**


如果您通过网络使用 HP Photosmart 时遇到问题，请按顺序尝试执行下列步骤：

1. 关闭路由器、产品和计算机，然后再按此顺序将其一一打开：首先是路由器，然后是产品，最后是计算机。有些情况下通过关闭电源然后再将其打开，可以修复网络通信故障。
2. 对于无线联网问题，请从产品控制面板运行**无线网络测试**。
  - a. **按设置**。
  - b. 按向下箭头按钮直到“网络”高亮显示，然后按 **OK** 按钮。
  - c. 按向下箭头按钮直到“无线网络测试”高亮显示，然后按 **OK** 按钮。  
将打印**无线网络测试**。

如果检测到问题，则打印出来的测试报告中将包含一些建议，这些建议可能有助于解决问题。如果需要更改产品上的网络设置或从未运行“无线设置向导”，请立即执行。

双击“HP 解决方案中心”图标，依次单击“设置”、“其他设置”，依次选择“网络工具箱”、“无线设置向导”链接。

3. 如果上述步骤未能解决问题且您已在计算机上成功安装 HP Photosmart 软件，请运行网络诊断工具。

 **注意** 诊断测试可能会提示您用 USB 电缆连接产品和计算机。移动产品和计算机，使其互相靠近，准备一根 USB 电缆随时待用。

**运行网络诊断工具**

- ▲ 在解决方案中心中，依次单击“设置”、“其他设置”、“网络工具箱”。  
在“实用工具”选项卡上单击“运行网络诊断”。

如果无法运行网络诊断工具或该工具未能成功帮助解决问题，请检查以下部分以获取其他信息：

1. 确保计算机已连接到您的网络
2. 确保产品已连接到您的网络
3. 查看防火墙软件是否阻止了通信
4. 确保产品联机并且已就绪
5. 确保 HP 设备搜索软件正在运行

**步骤 1: 确保计算机已连接到您的网络****检查有线 (Ethernet) 连接**

- ▲ 在将 Ethernet 电缆从路由器连接到计算机时，检查指示灯是否点亮。通常有两个指示灯，一个是点亮的，另一个是闪烁的。  
如果您未看见任何指示灯点亮，则请尝试将 Ethernet 电缆重新连接到计算机和路由器。  
如果仍然未看见指示灯点亮，则可能是路由器或您的计算机存在故障。

## 检查无线连接

1. 确保计算机上的无线广播功能已打开。
2. 如果您所使用的网络名称 (SSID) 不唯一，则您的无线计算机可能会连接到附近某个不属于您的网络中。下列步骤可以帮助您确定您的计算机是否连接到了自己的网络。
  - a. 根据操作系统的不同：
    - **Windows XP:** 单击“开始”，依次指向“控制面板”、“网络连接”，然后选择“查看 / 详细信息”。
    - 或
    - **Windows XP:** 单击“开始”，依次指向“设置”、“控制面板”、“网络连接”，然后选择“查看 / 详细信息”。
    - **Windows Vista:** 单击“开始”，依次指向“控制面板”、“网络连接”，然后单击“查看网络状态和任务”。

在继续下一步骤时请将该网络对话框保持为打开状态。
  - b. 切断无线路由器电源线。您计算机的连接状态应该更改为**未连接**。
  - c. 将电源线重新连接到无线路由器。连接状态应该更改为**已连接**。

如果您的计算机无法连接到网络，请联系网络安装人员或路由器制造商，因为可能是路由器或计算机存在硬件故障。

如果您可以访问 Internet，则您同样可以访问 HP 网络助手，网址为 [www.hp.com/sbso/wireless/tools-setup](http://www.hp.com/sbso/wireless/tools-setup)，它将会帮助您安装网络。

## 步骤 2: 确保 HP Photosmart 已连接到您的网络

如果产品没有连接到计算机所在的网络，则您将无法通过网络使用该产品。请按照本章中描述的步骤进行操作，找出产品是否已连接到正确的网络中。

### A: 确保产品在网络上

查看产品是否已连接到网络：

- ▲ 如果产品连接的是有线 (Ethernet) 网络，请检查产品背面的 RJ-45 Ethernet 插孔顶部和底部的两个 Ethernet 指示灯。指示灯可指示如下信息：
  - **顶部灯:** 如果该灯呈绿色持续点亮，则表示产品已连接到网络，且已建立了通信。如果该灯熄灭，则表示没有网络连接。
  - **底部灯:** 如果黄色灯闪烁，则表示产品正在通过网络发送或接收数据。
- ▲ 如果产品连接的是无线网络，则请打印产品的网络配置页，然后检查网络状态和 URL。

### 打印网络配置页

- a. 按**设置**。
- b. 按向下箭头按钮直到**网络**高亮显示，然后按 **OK** 按钮。
- c. 按向下箭头按钮直到“**查看网络设置**”高亮显示，然后按 **OK** 按钮。
- d. 按向下箭头按钮直到“**打印网络配置页**”高亮显示，然后按 **OK** 按钮。即会打印网络配置页。


<b>网络状态</b>	<ul style="list-style-type: none"> <li>• 如果网络状态是<b>就绪</b>，则表示产品已连接到网络。</li> <li>• 如果网络状态为<b>脱机</b>，则表示产品未连接到网络。运行<b>无线网络测试</b>（按照“网络问题疑难排解”一章开始处的说明）并遵循所有建议。</li> </ul>
<b>URL</b>	此处显示的 URL 是路由器分配给产品的网络地址。您在执行步骤 2 时需要该地址。

**B: 查看您能否访问 HP Photosmart Premium Fax C309 series 主页**

在计算机和 HP Photosmart 均与网络建立连接后，您可以通过访问 HP Photosmart Premium Fax C309 series 主页来验证它们是否位于同一网络中。（主页是属于 HP Photosmart 的一个网页。）

**访问 HP Photosmart Premium Fax C309 series 主页**

▲ 在计算机上打开您常用的 Web 浏览器（如 Internet Explorer），访问 Internet。在地址栏中键入产品的 URL（如 http://192.168.1.101），同在网络配置页上显示的一样。即会显示 HP Photosmart Premium Fax C309 series 主页。

 **注意** 如果您的浏览器使用的是代理服务器，您可能需要将该代理服务器禁用，然后才能访问嵌入式 Web 服务器。

如果可以访问 HP Photosmart Premium Fax C309 series 主页，则请尝试通过网络使用该产品（如进行扫描或打印），以查看网络安装是否成功。

如果无法访问 HP Photosmart Premium Fax C309 series 主页或在通过网络使用该产品时仍然有问题，请参阅下一章，此章与防火墙有关。

**步骤 3: 查看防火墙软件是否阻止了通信**

如果您无法访问 HP Photosmart Premium Fax C309 series 主页并且确定计算机和 HP Photosmart Premium Fax C309 series 均已连接到同一网络中，则可能是防火墙安全软件阻止了通信。将计算机上运行的所有防火墙安全软件关闭，然后再次尝试访问 HP Photosmart Premium Fax C309 series 主页。如果可以访问主页，请尝试使用 HP Photosmart Premium Fax C309 series（进行打印或扫描）。

如果可以访问主页并且在防火墙关闭的情况下可以使用 HP Photosmart Premium Fax C309 series，则需要重新配置防火墙设置，使其允许计算机和 HP Photosmart Premium Fax C309 series 通过网络互相通信。有关详细信息，请参阅位于第 9 页的“[对防火墙进行配置以便您能通过计算机使用 HP 产品](#)”。

如果可以访问 HP Photosmart Premium Fax C309 series 主页，但是在关闭防火墙的情况下仍然无法使用 HP Photosmart Premium Fax C309 series，请转到步骤 4 和 5。

**步骤 4: 确保产品联机并且已就绪**

如果已经安装 HP Photosmart 软件，则您可以从计算机检查产品状态，以查看产品是否暂停或脱机并导致您无法使用。

**检查打印机状态**

1. 根据所使用的操作系统执行以下操作之一：

- **Windows XP:** 单击“开始”，指向“打印机和传真机”，然后选择“查看 / 详细信息”。
- **Windows Vista:** 单击“开始”，指向“控制面板”，然后选择“打印机和传真机”。

2. 根据打印机状态执行以下操作之一：

- 如果产品显示**脱机**，则右键单击产品，然后选择“使用联机打印机”。
- 如果产品显示**暂停**，则右键单击产品并选择“继续打印”。

3. 尝试通过网络使用产品。

如果在执行上述步骤后该产品可以使用，但是在继续使用的过程中症状仍然存在，则可能是防火墙正在阻止产品。有关详细信息，请参阅位于第 9 页的“[对防火墙进行配置以便您能通过计算机使用 HP 产品](#)”。如果仍然无法通过网络使用该产品，请转到下一章，以获取其他疑难排解帮助。

## 步骤 5: 确保 HP 网络设备支持服务正在运行

### 重新启动 HP 网络设备支持服务

1. 删除当前位于打印队列中的所有打印作业。
2. 根据所使用的操作系统执行以下操作之一：
  - **Windows XP:** 单击“开始”，右键单击“我的电脑”，然后单击“管理”。双击“服务和应用程序”，然后选择“服务”。
  - **Windows Vista:** 单击“开始”，右键单击“电脑”，然后单击“管理”。双击“服务和应用程序”，然后选择“服务”。
3. 向下滚动浏览服务列表，右键单击“HP 网络设备支持”，然后选择“重新启动”。
4. 服务重新启动后，再次尝试通过网络使用该产品。

如果可以通过网络使用产品，则表示网络安装成功。

如果仍然无法通过网络使用该产品或必须定期执行此步骤才能通过网络使用产品，则可能是防火墙正在阻止产品。有关详细信息，请参阅位于第 9 页的“[对防火墙进行配置以便您能通过计算机使用 HP 产品](#)”。

如果仍然无效，则可能是网络配置或路由器存在问题。请联系网络安装人员或路由器制造商以获取帮助。

## 传真疑难排解

使用本节来解决以下传真问题：

- [产品在收发传真时出现问题](#)
- [产品无法发送传真，但可以接收传真](#)
- [产品发送手动传真时出现问题](#)
- [应答机上录制了传真音](#)
- [产品无法接收传真，但可以发送传真](#)
- [传真测试失败](#)

### 产品在收发传真时出现问题

尝试使用以下解决方案解决该问题。解决方案是按照顺序列出的，可能性最高的解决方案放在最前面。如果第一个解决方案无法解决问题，则继续尝试其他的解决方案，直到问题得以解决。

- [解决方案 1: 确保产品设置正确，可以收发传真](#)
- [解决方案 2: 启动产品](#)
- [解决方案 3: 确保所使用的电话线类型正确](#)
- [解决方案 4: 确保其他办公设备连接正确](#)
- [解决方案 5: 尝试去掉分离器](#)
- [解决方案 6: 确保墙壁电话插孔正常工作](#)
- [解决方案 7: 检查电话线是否有噪音](#)
- [解决方案 8: 确保电话分机或电话线上的其他设备未使用](#)
- [解决方案 9: 确保产品与模拟电话线相连](#)
- [解决方案 10: 如果使用 DSL 服务，请确保已安装了 DSL 过滤器](#)
- [解决方案 11: 如果使用 DSL 服务，请确保 DSL 调制解调器已正确接地](#)
- [解决方案 12: 如果使用 PBX 或 ISDN 转换器，请确保使用的是专用于传真和电话的端口](#)
- [解决方案 13: 检查有无错误消息并将其解决](#)
- [解决方案 14: 如果您使用 PBX、VoIP 或 ISDN 转换器，请降低传真速度](#)
- [解决方案 15: 如果使用 IP 电话通过 Internet 收发传真，则请稍后重新发送传真](#)

**解决方案 1: 确保产品设置正确, 可以收发传真**

**解决方法:** 确保基于同产品共用一条电话线的设备和服务, 正确设置产品, 以收发传真。有关详细信息, 请参见位于第 13 页的“[设置 HP Photosmart 的传真功能](#)”。然后, 运行传真测试, 以检查产品的状态并确保产品设置正确。

**从控制面板检测传真设置**

1. 在进纸盒中放入未使用过的 letter 或 A4 普通白纸。
2. 按**设置**。



3. 按向下箭头按钮以突出显示“**工具**”, 然后按 **OK**。
4. 按向下箭头按钮以突出显示“**运行传真测试**”, 然后按 **OK**。  
HP Photosmart 将测试的状态显示在显示屏上, 并打印一份报告。
5. 查看报告。
  - 如果测试通过, 但仍有传真问题, 请检查报告中列出的传真设置, 验证设置是否正确。空白或不正确的传真设置会引起传真问题。
  - 如果测试失败, 请查看报告中的信息, 了解如何解决问题。
6. 从 HP Photosmart 中取出传真报告后, 按 **OK**。  
如有必要, 请解决发现的问题并重新测试。

产品将打印一份报告, 上面是测试结果。如果测试失败, 请注意查看报告中有关如何解决问题的信息。

有关详细信息, 请参阅:

位于第 69 页的“[传真测试失败](#)”

**原因:** 产品收发传真的设置不正确。

如果这样无法解决问题, 请尝试下一个解决方案。


**解决方案 2: 启动产品**

**解决方法:** 查看产品上的显示屏。如果显示屏上没有任何显示, 且“**打开**”指示灯不亮, 则说明产品尚未启动。确保电源线牢固地连接到产品, 且插入电源插座中。按“**打开**”按钮打开产品。

**原因:** 产品已关闭。

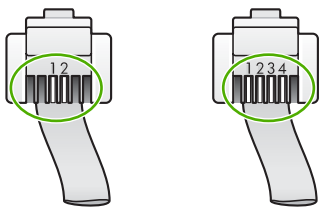
如果这样无法解决问题, 请尝试下一个解决方案。

**解决方案 3: 确保所使用的电话线类型正确****解决方法**

 **注意** 这种可能的解决方案只适用于产品包装箱中有 2 芯电话线的国家 / 地区, 包括: 阿根廷、澳大利亚、巴西、加拿大、智利、中国、哥伦比亚、希腊、印度、印度尼西亚、爱尔兰、日本、韩国、拉丁美洲、马来西亚、墨西哥、菲律宾、波兰、葡萄牙、俄罗斯、沙特阿拉伯、新加坡、西班牙、中国台湾、泰国、美国、委内瑞拉和越南。

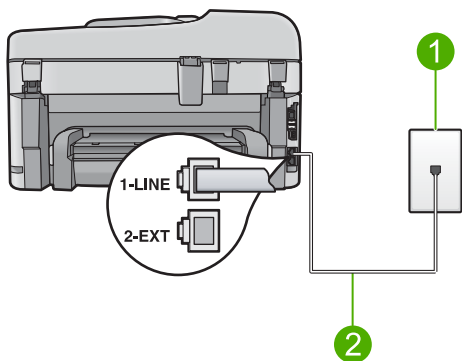
这种特殊的 2 线电话线与办公室里常用的 4 线电话线不同。请检查线的末端, 并与下面显示的两种线进行比较。





确保使用产品包装箱中提供的电话线连接到墙壁电话插孔。

这种特殊的 2 线电话线的一端应连接到产品背面带有 1-LINE 标签的端口，另一端应连接到墙壁电话插孔，如下所示。



1	墙壁电话插孔
2	使用产品包装箱中提供的电话线

如果使用的是 4 线电话线，请将其断开，然后将提供的 2 线电话线连接到产品背面带有 1-LINE 标记的端口。

如果产品随附 2 线电话线适配器，则可以搭配 4 线电话线使用，以防所提供的 2 线电话线太短。将 2 线电话线适配器连接到产品背面带有 1-LINE 标记的端口。将 4 线电话线连接到适配器上的空闲端口和墙壁电话插孔。有关使用 2 线电话线适配器的详细信息，请参阅随附的文档。

有关设置产品的详细信息，请参阅产品随附的印刷版文档。

**原因：** 连接产品时使用了错误的电话线，或将电话线插入了错误的端口。

如果这样无法解决问题，请尝试下一个解决方案。

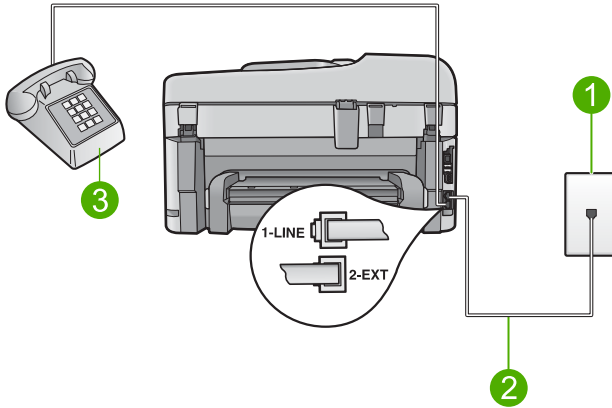
#### 解决方案 4：确保其他办公设备连接正确

##### 解决方法

**注意** 这种可能的解决方案只适用于产品包装箱中有 2 芯电话线的国家 / 地区，包括：阿根廷、澳大利亚、巴西、加拿大、智利、中国、哥伦比亚、希腊、印度、印度尼西亚、爱尔兰、日本、韩国、拉丁美洲、马来西亚、墨西哥、菲律宾、波兰、葡萄牙、俄罗斯、沙特阿拉伯、新加坡、西班牙、中国台湾、泰国、美国、委内瑞拉和越南。

确保已将产品正确地连接到墙壁电话插孔，并正确地连接了与产品共用一根电话线的任何其他设备和服务。

使用产品背面带有 1-LINE 标签的端口连接到墙壁电话插孔。使用 2-EXT 端口连接到任何其他设备，如应答机或电话机，如下所示。



1	墙壁电话插孔
2	使用产品包装箱中提供的电话线
3	电话（可选）

有关设置产品的详细信息，请参阅产品随附的印刷版文档。

**原因：** 未正确设置与产品一起使用的其他办公设备（如应答机或电话）。

如果这样无法解决问题，请尝试下一个解决方案。

#### 解决方案 5：尝试去掉分离器

**解决方法：** 电话线分线器可能会引起传真问题。（分离器是一种双线连接器，插在墙壁电话插孔上）。如果您使用分离器，请尝试将其去掉，而将产品直接连接到墙壁电话插孔。

**原因：** 使用了电话分离器。

如果这样无法解决问题，请尝试下一个解决方案。

#### 解决方案 6：确保墙壁电话插孔正常工作

**解决方法：** 尝试将工作正常的电话和电话线连接到为产品使用的墙壁电话插孔，并检查是否有拨号音。如果没有听到拨号音，请您当地的电话公司联系维修。

**原因：** 墙壁电话插孔工作不正常。

如果这样无法解决问题，请尝试下一个解决方案。

#### 解决方案 7：检查电话线是否有噪音

**解决方法：** 可以将电话插入墙壁电话插孔并注意听是否有静电噪音或其他噪音，检查电话线路的声音质量。如果故障由电话线路上的噪音引起，请联系发送方，让其重新发送传真。再次尝试的时候质量可能会变好。如果问题仍然存在，请关闭“**纠错模式**”（ECM），并与电话公司联系。

**从控制面板更改 ECM 设置**

1. 按**设置**。



2. 按向下箭头按钮以突出显示“高级传真设置”，然后按 OK 按钮。  
将显示“高级传真设置”菜单。
3. 按向下箭头按钮以突出显示“纠错模式”，然后按 OK 按钮。  
将显示“纠错模式”菜单。
4. 按向下箭头按钮以突出显示“关闭”或“打开”。
5. 按 OK。

**原因：**电话线路上有噪音。电话线声音质量差（有噪音）会引起传真问题。  
如果这样无法解决问题，请尝试下一个解决方案。


#### 解决方案 8：确保电话分机或电话线上的其他设备未使用

**解决方法：**确保电话分机（使用同一条电话线，但未与产品连接的电话）或其他设备未使用或摘机。例如，如果分机摘机，或正在使用计算机的拨号调制解调器发送电子邮件或访问 Internet，则无法使用产品收发传真。

**原因：**与产品使用同一条电话线的其他设备可能正在使用中。  
如果这样无法解决问题，请尝试下一个解决方案。

#### 解决方案 9：确保产品与模拟电话线相连

**解决方法：**请确保将产品连接到模拟电话线，否则您将不能收发传真。要检测电话线路是否为数字线路，请连接普通模拟电话，然后聆听拨号音。如果您没有听到正常的拨号音，则该线路可能是设置为用于数字电话的电话线。请将产品连接到模拟电话线，然后尝试收发传真。

 **注意** 如果您不确定电话线的类型（模拟或数字），请联系您的服务提供商进行确认。

**原因：**产品可能连接到为数字电话设置的墙壁电话插孔。  
如果这样无法解决问题，请尝试下一个解决方案。


#### 解决方案 10：如果使用 DSL 服务，请确保已安装了 DSL 过滤器

**解决方法：**如果使用 DSL 服务，请确保连接了 DSL 过滤器，否则将无法成功地收发传真。DSL 服务会通过电话线发出一种数字信号，该信号可能会干扰产品，从而阻碍产品收发传真。DSL 过滤器可以去掉数字信号，并使产品可以通过电话线正常通信。要检查是否已安装过滤器，请听电话线路或拨号音。如果听到线路上有噪音或静电噪声，则表示可能没有安装 DSL 过滤器，或安装不正确。从 DSL 供应商那里购买 DSL 过滤器。如果已经有 DSL 过滤器，请确保其连接正确。

**原因：**产品与 DSL 服务共用一条电话线，但没有连接 DSL 过滤器。  
如果这样无法解决问题，请尝试下一个解决方案。

#### 解决方案 11：如果使用 DSL 服务，请确保 DSL 调制解调器已正确接地


**解决方法：**如果 DSL 调制解调器没有正常接地，电话线路上会出现噪音。电话线声音质量差（有噪音）会引起传真问题。可以将电话插入墙壁电话插孔并注意听是否有静电噪音或其他噪音，检查电话线路的声音质量。  
如果听到噪音，请关闭 DSL 调制解调器。

 **注意** 有关关闭 DSL 调制解调器的信息，请与 DSL 提供商联系以获得支持。

完全切断电源至少 15 分钟，然后重新打开 DSL 调制解调器。

再听拨号音。

- 如果拨号音听起来清晰（没有噪音或静电噪音），则请尝试收发传真。

 **注意** 将来可能还会注意到电话线上有静电噪音。如果产品停止收发传真，请重复此过程。


- 如果电话线仍有噪音，请与您的电话公司联系。

**原因：** 产品与 DSL 服务共用一条电话线，但 DSL 调制解调器可能没有正确接地。

如果这样无法解决问题，请尝试下一个解决方案。

### 解决方案 12：如果使用 PBX 或 ISDN 转换器，请确保使用的是专用于传真和电话的端口

**解决方法：** 确保产品连接到专用于传真和电话的端口。另外，如果可能的话，请根据您所在的国家 / 地区为终端适配器设置正确的开关类型。

 **注意** 一些 ISDN 系统允许用户为特定的电话设备配置端口。例如，可以为电话和 Group 3 传真分配一个端口，而为其他用途分配另一个端口。将设备连接到 ISDN 转换器的传真 / 电话端口后，如果出现问题，请使用多用途端口，它可能标记为“multi-combi”或类似的文字。

有关如何为 PBX 电话系统或 ISDN 线路设置产品的详细信息，请参阅产品随附的印刷版文档。

**原因：** 正在使用 PBX 或 ISDN 转换器 / 终端适配器。

如果这样无法解决问题，请尝试下一个解决方案。

### 解决方案 13：检查有无错误消息并将其解决

**解决方法：** 检查显示屏或计算机上是否有错误消息，这类消息提供有关问题及其解决办法的信息。如果有错误，需先将问题解决掉，否则产品将无法收发传真。

还可以通过在 HP 解决方案中心中单击“状态”来检查产品的状态。

**原因：** 其他过程在产品中导致了错误。

如果这样无法解决问题，请尝试下一个解决方案。

### 解决方案 14：如果您使用 PBX、FoIP 或 ISDN 转换器，请降低传真速度

**解决方法：** 可能需要以较慢的速率收发传真。如果您使用以下选项之一，请尝试将“传真速度”设置为“中速 (14400)”或“慢速 (9600)”：

- Internet 电话服务
- PBX 系统
- 基于 Internet 协议的传真 (FoIP)
- ISDN 服务

从控制面板设置传真速度

1. 按**设置**。



2. 按向下箭头按钮以突出显示“高级传真设置”，然后按**OK**。

- 按向下箭头按钮以突出显示“**传真速度**”，然后按 **OK**。
- 按向下箭头按钮以突出显示以下某个设置，然后按下 **OK** 按钮。

传真速度设置	传真速度
“快速 (33600)”	v.34 (33600 波特)
“中速 (14400)”	v.17 (14400 波特)
“慢速 (9600)”	v.29 (9600 波特)

**原因：**“**传真速度**”设置得太快。

如果这样无法解决问题，请尝试下一个解决方案。

### 解决方案 15: 如果使用 IP 电话通过 Internet 收发传真，则请稍后重新发送传真

**解决方法：** 请稍后重新发送传真。同时，请确保 Internet 服务提供商支持通过 Internet 收发传真。

如果问题仍然存在，则请联系 Internet 服务提供商。

**原因：** 您在使用 IP 电话通过 Internet 收发传真，并未在传输中发生问题。

### 产品无法发送传真，但可以接收传真

尝试使用以下解决方案解决该问题。解决方案是按照顺序列出的，可能性最高的解决方案放在最前面。如果第一个解决方案无法解决问题，则继续尝试其他的解决方案，直到问题得以解决。

- [解决方案 1: 确保产品设置正确，可以收发传真](#)
- [解决方案 2: 检查传真号码](#)
- [解决方案 3: 慢些拨传真号码](#)
- [解决方案 4: 检查接收方传真机是否有问题](#)

#### 解决方案 1: 确保产品设置正确，可以收发传真

**解决方法：** 确保基于同产品共用一条电话线的设备和服务，正确设置产品，以收发传真。有关详细信息，请参见位于第 13 页的“[设置 HP Photosmart 的传真功能](#)”。

然后，运行传真测试，以检查产品的状态并确保产品设置正确。

#### 从控制面板检测传真设置

1. 在进纸盒中放入未使用过的 letter 或 A4 普通白纸。
2. 按**设置**。



3. 按向下箭头按钮以突出显示“**工具**”，然后按 **OK**。
4. 按向下箭头按钮以突出显示“**运行传真测试**”，然后按 **OK**。  
HP Photosmart 将测试的状态显示在显示屏上，并打印一份报告。
5. 查看报告。
  - 如果测试通过，但仍有传真问题，请检查报告中列出的传真设置，验证设置是否正确。空白或不正确的传真设置会引起传真问题。
  - 如果测试失败，请查看报告中的信息，了解如何解决问题。
6. 从 HP Photosmart 中取出传真报告后，按 **OK**。  
如有必要，请解决发现的问题并重新测试。

产品将打印一份报告，上面是测试结果。如果测试失败，请注意查看报告中有关如何解决问题的信息。

有关详细信息，请参阅：

[位于第 69 页的“传真测试失败”](#)

**原因：** 产品收发传真的设置不正确。

如果这样无法解决问题，请尝试下一个解决方案。

---

### 解决方案 2：检查传真号码

**解决方法：** 请检查输入的传真号码是否正确，并确保其格式正确。例如，对于有些电话系统，可能需要在号码前加拨“9”。

如果电话线路上有 PBX 系统，请确保在拨打传真号码前先拨外线号码。

**原因：** 发送传真时，输入的号码格式不正确。

如果这样无法解决问题，请尝试下一个解决方案。

---

### 解决方案 3：慢些拨传真号码

**解决方法：** 在数字序列中插入一些停顿以放慢拨号的速度。例如，如果需要在拨打电话号码前访问外线，则需要在外线访问号码后面插入停顿符号。如果号码是 95555555，访问外线用 9，则需要按照下列方式插入暂停符号：9-555-5555。要在输入的传真号码中插入停顿，请按小键盘上的符号按钮（由星号指明），直到显示屏上出现破折号（“-”）为止。

此外，您也可以使用监听拨号发送传真。这样，您在拨号时可以听到拨号音。您可以设置拨号速度，并且还可以在拨号时听到各种提示音，以进行相关操作。

有关详细信息，请参阅：

[位于第 43 页的“发送基本传真”](#)

**原因：** 产品可能拨号太快或太早。

如果这样无法解决问题，请尝试下一个解决方案。

---

### 解决方案 4：检查接收方传真机是否有问题

**解决方法：** 请尝试从电话拨打传真号，并听是否有传真音。如果听不到传真音，则接收方传真机可能未打开或未连接，或者语音信箱服务可能干扰了接收方的电话线路。

另外，也可以让接收方检查接收方传真机是否有问题。

**原因：** 接收方传真机有问题。

---

### 产品发送手动传真时出现问题

尝试使用以下解决方案解决该问题。解决方案是按照顺序列出的，可能性最高的解决方案放在最前面。如果第一个解决方案无法解决问题，则继续尝试其他的解决方案，直到问题得以解决。

- [解决方案 1：确保接收方传真机可以手动接收传真](#)
- [解决方案 2：将电话连接到正确的端口。](#)
- [解决方案 3：在听到传真音后的 3 秒内开始发送传真](#)
- [解决方案 4：降低传真速度](#)

#### 解决方案 1：确保接收方传真机可以手动接收传真

**解决方法：** 与收件人联系，询问他们的传真机是否能够手动接收传真。

**原因：** 接收方的传真机不支持手动收发传真。

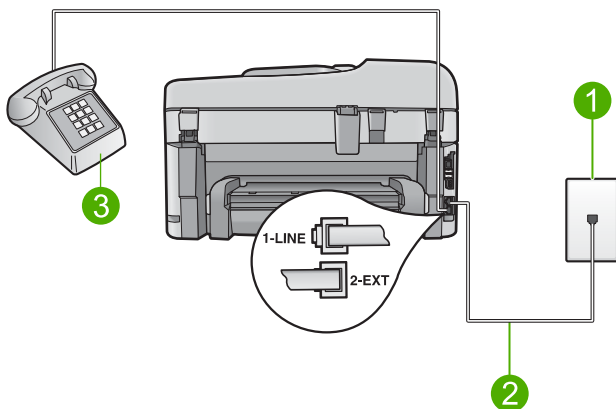
如果这样无法解决问题，请尝试下一个解决方案。

### 解决方案 2：将电话连接到正确的端口。

#### 解决方法

**注意** 这种可能的解决方案只适用于产品包装箱中有 2 芯电话线的国家 / 地区，包括：阿根廷、澳大利亚、巴西、加拿大、智利、中国、哥伦比亚、希腊、印度、印度尼西亚、爱尔兰、日本、韩国、拉丁美洲、马来西亚、墨西哥、菲律宾、波兰、葡萄牙、俄罗斯、沙特阿拉伯、新加坡、西班牙、中国台湾、泰国、美国、委内瑞拉和越南。

要手动发送传真，必须将电话直接连接到产品上带有 2-EXT 标签的端口，如下所示。



1	墙壁电话插孔
2	使用产品包装箱中提供的电话线
3	电话

有关设置产品及电话的详细信息，请参阅产品随附的印刷版文档。

**原因：** 用于发起传真的电话没有直接连接到产品或连接不正确。

如果这样无法解决问题，请尝试下一个解决方案。

### 解决方案 3：在听到传真音后的 3 秒内开始发送传真

**解决方法：** 手动发送传真时，请确保在听到由接收方传来的传真音后 3 秒内按下开始传真，否则传送可能会失败。

**原因：** 您没有在听到传真音三秒钟之内按开始传真。

如果这样无法解决问题，请尝试下一个解决方案。

### 解决方案 4：降低传真速度

**解决方法：** 可能需要以较慢的速率收发传真。如果您使用以下选项之一，请尝试将“传真速度”设置为“中速 (14400)”或“慢速 (9600)”：

- Internet 电话服务
- PBX 系统

- 基于 Internet 协议的传真 (FoIP)
- ISDN 服务

#### 从控制面板设置传真速度

##### 1. 按设置。



2. 按向下箭头按钮以突出显示“高级传真设置”，然后按 **OK**。
3. 按向下箭头按钮以突出显示“传真速度”，然后按 **OK**。
4. 按向下箭头按钮以突出显示以下某个设置，然后按下 **OK** 按钮。

传真速度设置	传真速度
“快速 (33600)”	v.34 (33600 波特)
“中速 (14400)”	v.17 (14400 波特)
“慢速 (9600)”	v.29 (9600 波特)

**原因：**“传真速度”设置可能太快。


#### 应答机上录制了传真音

尝试使用以下解决方案解决该问题。解决方案是按照顺序列出的，可能性最高的解决方案放在最前面。如果第一个解决方案无法解决问题，则继续尝试其他的解决方案，直到问题得以解决。

- [解决方案 1：确保将应答机连接到正确的端口](#)
- [解决方案 2：将产品设置为自动接听传真](#)

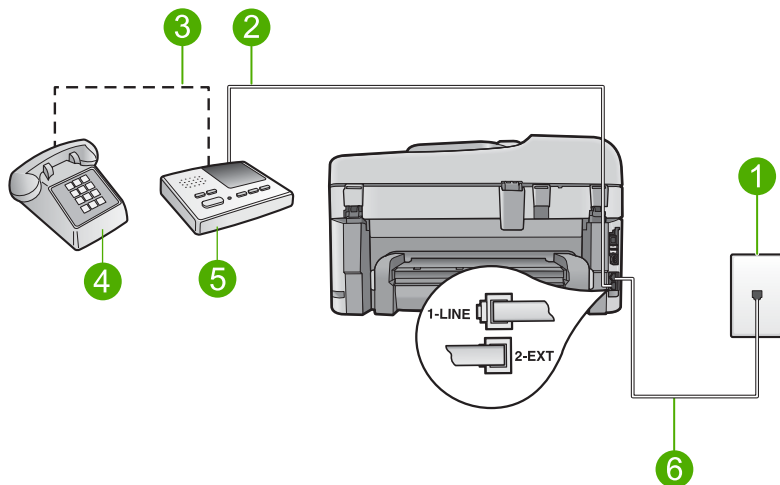
##### 解决方案 1：确保将应答机连接到正确的端口

###### 解决方法

 **注意** 这种可能的解决方案只适用于产品包装箱中有 2 芯电话线的国家 / 地区，包括：阿根廷、澳大利亚、巴西、加拿大、智利、中国、哥伦比亚、希腊、印度、印度尼西亚、爱尔兰、日本、韩国、拉丁美洲、马来西亚、墨西哥、菲律宾、波兰、葡萄牙、俄罗斯、沙特阿拉伯、新加坡、西班牙、中国台湾、泰国、美国、委内瑞拉和越南。

如果在用于收发传真的电话线上有应答机，则必须使用带有 2-EXT 标签的端口将应答机直接连接到产品，如下所示。





1	墙壁电话插孔
2	连接到应答机的 IN 端口
3	连接到应答机的 OUT 端口
4	电话（可选）
5	应答机
6	使用产品包装箱中提供的电话线

确保将产品设置为自动接收传真，并且等待的响铃次数设置正确。产品的等待响铃次数应该大于应答机的接听响铃次数。如果将应答机和产品设置为相同的接听响铃次数，则两个设备都会接听电话，而传真音将记录在应答机上。

将应答机设置为较低的响铃次数，并将产品设置为在所支持的最大响铃次数后接听。（响铃的最大次数因国家 / 地区不同而异。）这种设置中，应答机将接听电话，而产品将监听线路。如果产品检测到传真音，则产品将接收传真。如果是语音呼叫，应答机将记录收到的消息。

有关在有语音邮件服务的情况下设置产品的详细信息，请参阅位于第 13 页的“[设置 HP Photosmart 的传真功能](#)”。

**原因：** 对产品未正确设置应答机，或等待的响铃次数设置不正确

如果这样无法解决问题，请尝试下一个解决方案。

### 解决方案 2：将产品设置为自动接听传真

**解决方法：** 通过打开“自动接听”，将产品设置为自动接听来电。如果将其关闭，则产品将不监听来电，也不接收传真。这种情况下，应答机将接听传真电话并记录传真音。

有关有应答机时如何设置产品的详细信息，请参阅产品随附的印刷版文档。

**原因：** 产品被设置为手动接收传真，这意味着产品不会接听来电。您必须亲自接听传真来电，否则产品将无法接收传真，而应答机将记录传真音。

## 产品无法接收传真，但可以发送传真

尝试使用以下解决方案解决该问题。解决方案是按照顺序列出的，可能性最高的解决方案放在最前面。如果第一个解决方案无法解决问题，则继续尝试其他的解决方案，直到问题得以解决。

- [解决方案 1: 确保产品设置正确，可以收发传真](#)
- [解决方案 2: 检查“自动接听”设置](#)
- [解决方案 3: 将产品设置为手动接听传真](#)
- [解决方案 4: 如果计算机拨号调制解调器与产品共用一条电话线，请确保调制解调器软件不会拦截传真](#)
- [解决方案 5: 如果应答机与产品共用同一条电话线，请录制新的应答消息](#)
- [解决方案 6: 如果应答机与产品共用同一条电话线，请确保其连接到正确的端口](#)
- [解决方案 7: 如果您使用了特殊响铃服务，请确保“特殊响铃”设置与传真号码的铃声模式相匹配](#)
- [解决方案 8: 如果您没有使用特殊响铃服务，请确保将“特殊响铃”设置为“所有响铃”。](#)
- [解决方案 9: 确保电话线上的其他设备没有减弱传真信号](#)
- [解决方案 10: 清除产品的内存](#)
- [解决方案 11: 检查显示屏上是否有错误消息](#)

### 解决方案 1: 确保产品设置正确，可以收发传真

**解决方法:** 确保基于同产品共用一条电话线的设备和服务，正确设置产品，以收发传真。有关详细信息，请参见[位于第 13 页的“设置 HP Photosmart 的传真功能”](#)。然后，运行传真测试，以检查产品的状态并确保产品设置正确。

#### 从控制面板检测传真设置

1. 在进纸盒中放入未使用过的 letter 或 A4 普通白纸。
2. **按设置。**



3. 按向下箭头按钮以突出显示“**工具**”，然后按 **OK**。
4. 按向下箭头按钮以突出显示“**运行传真测试**”，然后按 **OK**。  
HP Photosmart 将测试的状态显示在显示屏上，并打印一份报告。
5. 查看报告。
  - 如果测试通过，但仍有传真问题，请检查报告中列出的传真设置，验证设置是否正确。空白或不正确的传真设置会引起传真问题。
  - 如果测试失败，请查看报告中的信息，了解如何解决。
6. 从 HP Photosmart 中取出传真报告后，按 **OK**。  
如有必要，请解决发现的问题并重新测试。

产品将打印一份报告，上面是测试结果。如果测试失败，请注意查看报告中有关如何解决问题的信息。

有关详细信息，请参阅：

[位于第 69 页的“传真测试失败”](#)

**原因:** 产品收发传真的设置不正确。

如果这样无法解决问题，请尝试下一个解决方案。

### 解决方案 2：检查“自动接听”设置

**解决方法：** 根据您的办公环境，也许能将产品设置为自动接听来电。要找出建议您的办公环境使用的接听模式，请参阅产品随附的印刷版文档。

如果必须关闭“自动接听”，则需要按**开始传真**才能接收传真。

**原因：**“自动接听”已关闭，这意味着产品将不接听来电。您必须亲自接听传真来电才能接收传真。

如果这样无法解决问题，请尝试下一个解决方案。

---

### 解决方案 3：将产品设置为手动接听传真

**解决方法：** 将产品设置为手动接听传真。如果用于传真的同一个电话号码上有语音信箱服务，则无法自动接收传真。必须手动接收传真；这意味着您必须能够接听拨入的传真电话。

有关如何在语音信箱服务的情况下设置产品的详细信息，请参阅产品随附的印刷版文档。

**原因：** 您在用于传真的电话号码上订购了语音信箱服务。

如果这样无法解决问题，请尝试下一个解决方案。

---

### 解决方案 4：如果计算机拨号调制解调器与产品共用一条电话线，请确保调制解调器软件不会拦截传真

**解决方法：** 如果计算机拨号调制解调器与产品共用一条电话线，请检查并确保没有将调制解调器随附的软件设置为自动接收传真。设置为接收传真的调制解调器会自动接管电话线并接收所有传真，这将阻止产品接收传真呼叫。

**原因：** 计算机拨号调制解调器与产品共用了同一条电话线。

如果这样无法解决问题，请尝试下一个解决方案。

---

### 解决方案 5：如果应答机与产品共用同一条电话线，请录制新的应答消息

**解决方法：** 断开应答机的连接，然后尝试接收传真。如果没有应答机时可成功收发传真，则可能是应答机引起的问题。重新连接应答机并再次录制应答消息。


- 录制长度大约为 10 秒钟的消息。
- 录制消息时请保持语调轻柔 and 语速缓慢。
- 在语音消息的结尾留出 5 秒钟的静音时间。
- 录制这段静音时间时，不应该有背景噪音。

**原因：** 如果应答机和产品共用一条电话线，您可能会遇到以下问题之一：

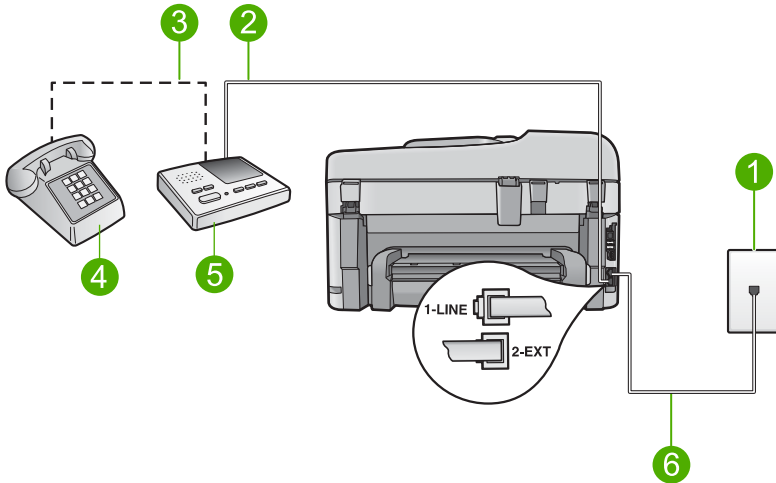
- 应答消息过长或音量过大，使得产品无法检测到传真音，发送方传真机可能会断开连接。
- 应答机可能在发出应答消息后没有预留足够的安静时间，使得产品检测不到传真音。此问题常见于数字应答机。

如果这样无法解决问题，请尝试下一个解决方案。

**解决方案 6: 如果应答机与产品共用同一条电话线, 请确保其连接到正确的端口****解决方法**

 **注意** 这种可能的解决方案只适用于产品包装箱中有 2 芯电话线的国家 / 地区, 包括: 阿根廷、澳大利亚、巴西、加拿大、智利、中国、哥伦比亚、希腊、印度、印度尼西亚、爱尔兰、日本、韩国、拉丁美洲、马来西亚、墨西哥、菲律宾、波兰、葡萄牙、俄罗斯、沙特阿拉伯、新加坡、西班牙、中国台湾、泰国、美国、委内瑞拉和越南。

如果在用于收发传真的电话线上有应答机, 则必须使用带有 2-EXT 标签的端口将应答机直接连接到产品, 如下所示。还需要为应答机和产品设置正确的接听响铃次数。



1	墙壁电话插孔
2	连接到应答机的 IN 端口
3	连接到应答机的 OUT 端口
4	电话 (可选)
5	应答机
6	使用产品包装箱中提供的电话线

确保将产品设置为自动接收传真, 并且等待的响铃次数设置正确。产品的接听响铃次数应该大于应答机的接听响铃次数。将应答机设置为较低的响铃次数, 并将产品设置为在产品所支持的最大响铃次数后接听。(响铃的最大次数因国家 / 地区不同而异。) 这种设置中, 应答机将接听电话, 而产品将监听线路。如果产品检测到传真音, 则产品将接收传真。如果是语音呼叫, 应答机将记录收到的消息。


有关设置产品收发传真的详细信息, 请参阅位于第 13 页的“[设置 HP Photosmart 的传真功能](#)”。

**原因:** 对产品未正确设置应答机。

如果这样无法解决问题, 请尝试下一个解决方案。

### 解决方案 7：如果您使用了特殊响铃服务，请确保“特殊响铃”设置与传真号码的铃声模式相匹配

**解决方法：** 如果传真电话号码有特殊响铃模式（通过电话公司使用特殊响铃服务），则请确保产品上的“**区别铃声**”设置设置为与之匹配。例如，如果电话公司为您的号码分配了双铃声模式，则一定要将“**区别铃声**”设置为“**两声铃声**”。

 **注意** 产品无法识别某些响铃模式，如长短交替的响铃模式。如果使用这种类型的响铃模式时出现问题，请让电话公司分配一个非交替式的响铃模式。

如果您没有使用特殊响铃服务，请确保将产品上的“**区别铃声**”设置设置为“**所有铃声**”。

**原因：** 传真号码具有特殊响铃模式（通过电话公司使用特殊响铃服务），而产品上的“**区别铃声**”设置与之不匹配。

如果这样无法解决问题，请尝试下一个解决方案。

### 解决方案 8：如果您没有使用特殊响铃服务，请确保将“特殊响铃”设置设置为“所有响铃”。

**解决方法：** 如果您没有使用特殊响铃服务，请确保将产品上的“**区别铃声**”设置设置为“**所有铃声**”。

**原因：** 没有将“**区别铃声**”设置设置为“**所有铃声**”（并且没有使用特殊响铃服务）。如果这样无法解决问题，请尝试下一个解决方案。

### 解决方案 9：确保电话线上的其他设备没有减弱传真信号

**解决方法：** 如果产品与其他类型电话设备（如应答机、计算机拨号调制解调器或多端口交换盒）共用一条电话线，则传真信号水平可能会被减弱。如果使用分离器或连接额外的电缆来延长电话线的长度，也可能会减弱信号水平。传真信号减弱可能造成传真接收时出现问题。

- 如果您使用分离器或延长电缆，请尝试将其取下，并将产品直接连接到墙壁电话插孔。
- 要查明是否由于其他设备导致问题，请将产品以外的所有设备从电话线上断开，然后再尝试接收传真。如果在断开其它设备后您能够成功接收传真，则说明问题是由一台或者多台其它设备引起；每次添加一台设备，同时尝试接收传真，直到发现造成问题的设备。

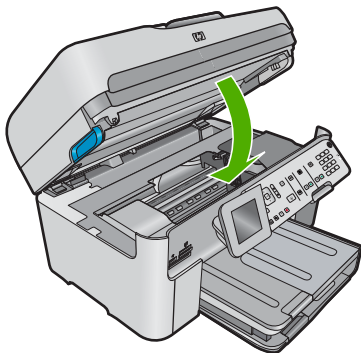
**原因：** 传真信号水平可能不够强，这会引起传真接收问题。

如果这样无法解决问题，请尝试下一个解决方案。

### 解决方案 10：清除产品的内存

**解决方法：** 如果在启用“**备份传真接收**”后产品上有错误，则内存中可能充满尚未打印的传真，而产品将停止接听电话。如果存在使产品无法打印传真的错误，请检查显示屏上是否有关于错误的信息。请确保：

- 产品设置正确，可以收发传真。有关详细信息，请参阅[位于第 13 页的“设置 HP Photosmart 的传真功能”](#)。
- 进纸盒中放入了纸张。
- 没有卡纸。
- 墨盒检修门已关闭。如果没有满足上述条件，请取出您在 HP Photosmart 中放入的所有原件，关闭墨盒检修门，如下所示：



- 墨盒托架没有被卡住或挡住。关闭产品，然后取出卡住墨盒托架的所有物体（包括任何包装材料），然后再次打开产品。

解决发现的所有问题。此时产品将自动开始打印内存中所有未打印的传真。要清除内存，还可以通过关闭产品来删除存储在内存中的传真。

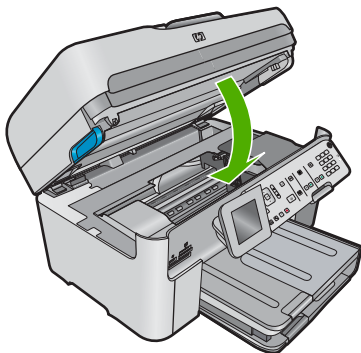
**原因：** 产品的内存已满。


如果这样无法解决问题，请尝试下一个解决方案。

#### 解决方案 11：检查显示屏上是否有错误消息

**解决方法：** 如果存在使产品无法打印传真的错误，请检查显示屏上是否有关于错误的信息。请确保：

- 产品已开启。按“**打开**”按钮启动该产品。
- 产品设置正确，可以收发传真。有关详细信息，请参阅印刷文档。
- 进纸盒中没有放入纸。
- 没有卡纸。
- 墨盒托架没有被卡住或挡住。关闭产品，然后取出卡住墨盒托架的所有物体（包括任何包装材料），然后再次打开产品。
- 墨盒舱门已关闭。如果不是，请关闭墨盒舱门，如下所示：



 **注意** 如果产品有校准消息，则可以按 **OK** 旁的按钮清除消息并继续传真。

解决了发现的问题后，产品就可以开始接听传真来电。

**原因：** 错误使产品无法接收传真且“**备份传真接收**”被设为“**关闭**”。

## 传真测试失败

如果尝试从计算机运行传真测试失败，则产品可能正忙于其他任务或由于出错而无法运行传真测试。

### 检查事项

- 产品设置正确，连接到电源，并连接到计算机。有关设置产品的详细信息，请参阅产品随附的《安装手册》。
- 产品已开启。如果没有，请按“**打开**”按钮开启产品。
- 墨盒安装正确，墨盒托架没有被卡，且墨盒盖已关闭。
- 产品当前没有执行其他任务，如校准打印机。检查显示屏。如果产品正忙，请等待其完成当前的任务，并再次运行传真测试。
- 后盖已安装到产品的背面。
- 显示屏上没有错误消息。如果有错误消息，则请解决问题，然后再次运行传真测试。


如果运行传真测试而产品报告测试失败，请仔细阅读以下信息以确定如何纠正传真设置方面的问题。传真测试的不同部分可能由于不同的原因而失败。

- [“传真硬件测试”失败](#)
- [“传真已连接到当前墙壁电话插孔”测试失败](#)
- [“传真已连接到当前墙壁电话插孔”测试失败](#)
- [“使用了正确的传真电话线类型”测试失败](#)
- [“传真线路状况”测试失败](#)
- [“拨号音检测”测试失败](#)

### “传真硬件测试”失败

#### 解决方法

- 使用控制面板上的“**打开**”按钮关闭产品，然后从产品背面拔掉电源线。几秒钟后重新插上电源线并打开电源。再次运行测试。如果测试再次失败，则继续查看本节中的疑难排解信息。

 **注意** 根据本产品拔掉电源的时间长短，日期和时间可能会被清除。稍后重新接通电源时，您可能需要重置日期和时间。

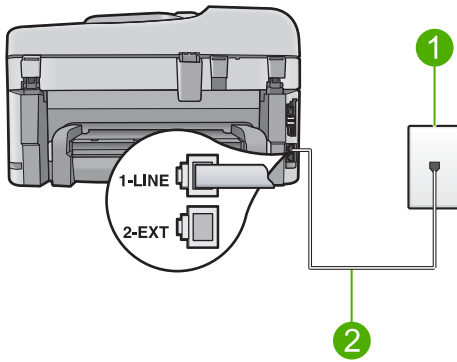
- 试着发送或接收一份测试传真。如果可以成功地发送或接收传真，则说明没有问题。
- 如果从“传真设置向导”中运行测试，则请确保产品不忙于其他任务，如制作副本。检查显示屏上是否有表明产品正忙的消息。如果产品正忙，请等候至完成所有任务并处于闲置状态再运行测试。

解决发现的所有问题后，再次运行传真测试，以确保其通过测试且产品已准备好收发传真。如果“**传真硬件测试**”仍然失败，且仍有传真问题，请联系 HP 技术支持人员。转至 [www.hp.com/support](http://www.hp.com/support)。如果出现提示信息，请选择您所在的国家 / 地区，然后单击“联系 HP”以获得有关请求技术支持的信息。

### “传真已连接到当前墙壁电话插孔”测试失败

#### 解决方法

- 检查墙壁电话插孔与产品之间的连接，以确保电话线牢固。
- 确保使用产品随附的电话线。如果不使用提供的电话线从墙壁电话插孔连接到产品，则可能无法收发传真。插入产品随附的电话线后，再次执行传真测试。
- 确保将产品正确地连接到墙壁电话插孔。使用产品包装箱中提供的电话线，将电话线的一端连接到墙壁电话插孔，然后将另一端连接到产品背面带有 1-LINE 标签的端口。有关设置产品进行传真的详细信息，请参阅印刷版文档。



- |   |                |
|---|----------------|
| 1 | 墙壁电话插孔         |
| 2 | 使用产品包装箱中提供的电话线 |

- 使用电话分离器可能会引发传真问题。（分离器是一种双线连接器，插在墙壁电话插孔上）。尝试取下分离器，并将产品直接连接到墙壁电话插孔。
- 尝试将正常工作的电话和电话线连接到为产品所使用的墙壁电话插孔，并检查是否有拨号音。如果没有听到拨号音，请联系您的电话公司并让其检查线路。
- 试着发送或接收一份测试传真。如果可以成功地发送或接收传真，则说明没有问题。


解决发现的所有问题后，再次运行传真测试，以确保其通过测试且产品已准备好收发传真。

### “传真已连接到当前墙壁电话插孔”测试失败

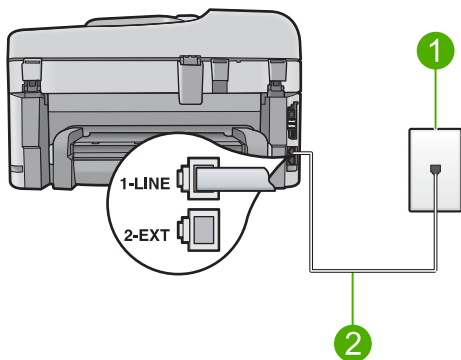
**解决方法：** 请将电话线插入正确的端口中。

#### 将电话线插入正确的端口中

1. 使用产品包装箱中提供的电话线，将电话线的一端连接到墙壁电话插孔，然后将另一端连接到产品背面带有 1-LINE 标签的端口。

 **注意** 如果使用“2-EXT”端口连接墙上电话插孔，则无法发送或接收传真。“2-EXT”端口仅应该用于连接其他设备，如应答机或电话。





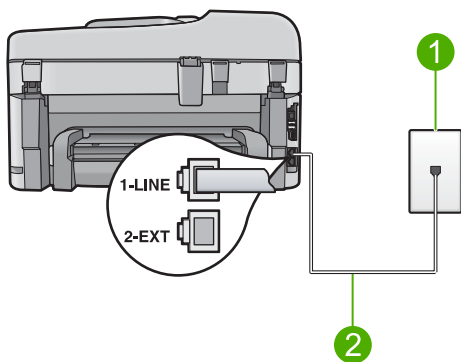
- |   |                |
|---|----------------|
| 1 | 墙壁电话插孔         |
| 2 | 使用产品包装箱中提供的电话线 |

2. 将电话线连接到带有 1-LINE 标签的端口后，再次运行传真测试以确保它可以通过，并且产品已经可以收发传真。
3. 试着发送或接收一份测试传真。

### “使用了正确的传真电话线类型” 测试失败

#### 解决方法

- 确保使用产品包装箱中提供的电话线连接到墙壁电话插孔。电话线的一端应连接到产品背面带有 1-LINE 标签的端口，另一端应连接到墙壁电话插孔，如下所示。



- |   |              |
|---|--------------|
| 1 | 墙壁电话插孔       |
| 2 | 产品包装盒中提供的电话线 |


- 检查墙壁电话插孔与产品之间的连接，以确保电话线牢固。

## “传真线路状况”测试失败

### 解决方法

- 请确保将产品连接到模拟电话线，否则您将不能收发传真。要检测电话线路是否为数字线路，请连接普通模拟电话，然后聆听拨号音。如果您没有听到正常的拨号音，则该线路可能是设置为用于数字电话的电话线。请将产品连接到模拟电话线，然后尝试收发传真。
- 检查墙壁电话插孔与产品之间的连接，以确保电话线牢固。
- 确保将产品正确地连接到墙壁电话插孔。使用产品包装箱中提供的电话线，将电话线的一端连接到墙壁电话插孔，然后将另一端连接到产品背面带有 1-LINE 标签的端口。有关设置产品收发传真的详细信息，请参阅产品随附的印刷版文档。
- 如果其他设备与产品使用同一条电话线，则可能导致测试失败。要查明是否由于其他设备导致问题，请将产品以外的所有设备从电话线上断开，然后再次运行测试。
  - 如果在没有其他设备的情况下，“**传真线路状况测试**”通过，则说明问题是由一个或多个设备引起的；请试着每次多增加一个设备并重新运行测试，直到找出引起问题的设备。
  - 如果“**传真线路状况测试**”在没有其他设备的情况下失败，请将产品连接到正常工作的电话线，并继续查看本节中的疑难排解信息。
- 使用电话分离器可能会引发传真问题。（分离器是一种双线连接器，插在墙壁电话插孔上）。尝试取下分离器，并将产品直接连接到墙壁电话插孔。

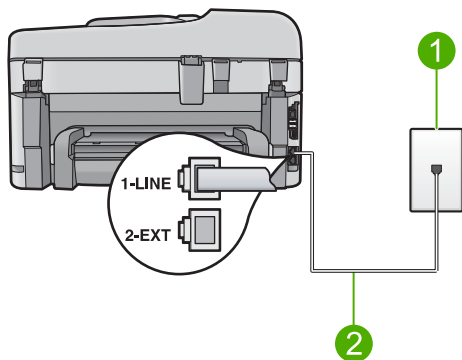
解决发现的所有问题后，再次运行传真测试，以确保其通过测试且产品已准备好收发传真。如果“**传真线路状况测试**”仍然失败，且传真时出现问题，则请联系您的电话公司，让他们检查电话线路。

 **注意** 如果您不确定电话线的类型（模拟或数字），请联系您的服务提供商进行确认。

## “拨号音检测”测试失败


### 解决方法

- 如果其他设备与产品使用同一条电话线，则可能导致测试失败。要查明是否由于其他设备导致问题，请将产品以外的所有设备从电话线上断开，然后再次运行测试。如果在没有其他设备的情况下，“**拨号音检测测试**”通过，则说明问题是由一个或多个设备引起的；请试着每次多增加一个设备并重新运行测试，直到找出引起问题的设备。
- 尝试将正常工作的电话和电话线连接到为产品所使用的墙壁电话插孔，并检查是否有拨号音。如果没有听到拨号音，请联系您的电话公司并让其检查线路。
- 确保将产品正确地连接到墙壁电话插孔。使用产品包装箱中提供的电话线，将电话线的一端连接到墙壁电话插孔，然后将另一端连接到产品背面带有 1-LINE 标签的端口。有关设置产品收发传真的详细信息，请参阅产品随附的印刷版文档。



1	墙壁电话插孔
2	使用产品包装箱中提供的电话线

- 使用电话分离器可能会引发传真问题。（分离器是一种双线连接器，插在墙壁电话插孔上）。尝试取下分离器，并将产品直接连接到墙壁电话插孔。
- 如果您的电话系统没有使用标准拨号音（如某些 PBX 系统），则可能会导致测试失败。这不会引起收发传真的问题。请尝试发送或接收测试传真。
- 进行检查，确保国家 / 地区设置针对您所在的国家 / 地区作了相应设置。如果国家 / 地区设置未设置或者设置错误，则测试可能会失败，并且在收发传真时可能会出现。
- 请确保将产品连接到模拟电话线，否则您将不能收发传真。要检测电话线路是否为数字线路，请连接普通模拟电话，然后聆听拨号音。如果您没有听到正常的拨号音，则该线路可能是设置为用于数字电话的电话线。请将产品连接到模拟电话线，然后尝试收发传真。

 **注意** 如果您不确定电话线的类型（模拟或数字），请联系您的服务提供商进行确认。

解决发现的所有问题后，再次运行传真测试，以确保其通过测试且产品已准备好收发传真。如果“**拨号音检测测试**”仍然失败，则请联系您的电话公司，让其检查电话线路。

## 清除卡纸

如果进纸盒中已经放入纸张，则可能需要从 HP Photosmart 后部清除卡纸。

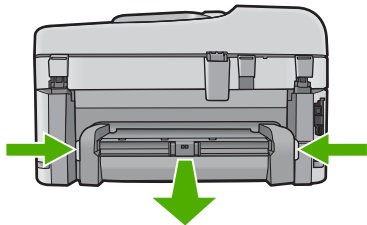
自动送纸器中也可能卡纸。以下几种常见情况会造成自动送纸器卡纸：

- 在送纸器纸盒中放入的纸张过多。自动送纸器最多能装 50 张信纸、A4 尺寸的纸，或者 35 张 legal 尺寸的纸。
- 使用的纸张太厚或太薄，以致 HP Photosmart 无法处理。
- HP Photosmart 正在进纸时往送纸器纸盒中添纸。

### 从双面打印附件中清除卡纸

1. 关闭 HP Photosmart。
2. 按住双面打印附件左右两侧的突出部位。从 HP Photosmart 中向外拉，取出双面打印附件。

- △ **小心** 试图从 HP Photosmart 的前面清除卡纸可能会损坏打印机的机械结构。始终从 HP Photosmart 的双面打印配件查找和清除卡纸。



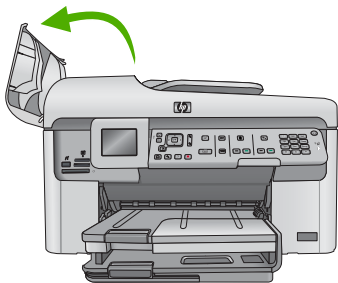
3. 慢慢地将纸从滚筒里拉出来。

- △ **小心** 如果纸张在从滚筒里取出时破损，请检查滚筒和齿轮，看是否还有破碎的纸片留在设备里。如果没有从 HP Photosmart 中取出所有纸片，则会发生更多的卡纸情况。

4. 如果已清除卡纸，则继续步骤 5。  
如果未能清除卡纸，请执行下列操作：
- 向上拉起双面打印附件上的突出部位将其打开。
  - 从附件内取出所有纸张。
  - 按下双面打印附件上的突出部位直到卡入到位，将双面打印附件关闭。
5. 更换双面打印附件。轻轻向前推动附件，直到卡入到位。
6. 打开 HP Photosmart，然后按 **OK** 继续当前作业。

#### 在自动送纸器中清除卡纸

1. 掀开自动送纸器的盖子。



2. 轻轻地将纸张从送纸器中拉出。

- △ **小心** 如果纸张在从滚筒里取出时破损，请检查滚筒和齿轮，看是否还有破碎的纸片留在设备里。如果没有从 HP Photosmart 中取出所有纸片，则会发生更多的卡纸情况。

3. 合上自动送纸器盖子。

## 有关墨盒和打印头的信息

下面的提示可以帮助您维护 HP 墨盒，确保稳定的打印质量。

- 将所有墨盒保存在原包装中，直到需要时再拿出来使用。
- 按“**打开**”按钮关闭产品。不要通过关闭电源插线板或拔掉产品电源线的方式来关闭产品。如果关闭产品时操作不当，则打印头组件可能不会返回正确位置。
- 将墨盒保存在室温为 15.6°C-26.6°C 或 60°F-78°F 的房间内。
- HP 建议在有可供安装的更换墨盒之前，请勿将墨盒从产品中取出来。
- 在搬运产品时，请确保通过按下“**打开**”按钮关闭产品来正确切断电源。同时确保没有卸下墨盒。执行这些操作可防止打印头组件泄漏墨水。
- 当发现打印质量明显下降时，请清洁打印头。
- 不要进行不必要的打印头清洁。这会浪费墨水并缩短墨盒的使用寿命。
- 小心处理墨盒。安装期间，投掷、震动或草率处理墨盒可能会导致出现暂时打印问题。

## 支持程序

**如果遇到问题，请执行以下步骤：**

1. 查阅产品随附的文档。
2. 访问 HP 在线支持网站：[www.hp.com/support](http://www.hp.com/support)。HP 在线支持适用于所有的 HP 用户。它是最新产品信息和专家帮助的最快速来源，包含以下功能：
  - 快速访问有资质的在线支持专家
  - 产品的软件更新和驱动程序更新
  - 宝贵的适用于常见问题的产品和疑难排解信息
  - 注册产品后可提供主动产品更新、支持提醒以及 HP 新闻简报
3. 致电 HP 支持。支持选项及其可用性随产品、国家 / 地区和语言的不同而不同。有关电话支持的其他信息，请参阅电子版帮助。

# 5 技术信息

本节提供了有关 HP Photosmart 的技术规格以及国际规范信息。  
有关其他规定和环境信息，包括《符合性声明》，请参阅电子版帮助。

## 系统要求

有关软件的系统要求，请参阅自述文件。


## 产品规格

有关产品规格的信息，请访问 HP 网站：[www.hp.com/support](http://www.hp.com/support)。有关环境规格的完整列表，请参阅电子版帮助。

### 纸张规格

- 主进纸盒容量：普通纸：最多 125 张（60-90 克 / 平方米）
- 出纸盒容量：普通纸：最多 50 张（60-90 克 / 平方米）
- 照片纸盒容量：照片纸：最多 20 张
- 送纸器纸盒容量：普通纸：最多 50 张（60-90 克 / 平方米）

---

 **注意** 有关受支持介质的尺寸的完整列表，请参阅打印机软件。

---


### 物理规格

- 高度：28.4 cm
- 宽度：46.8 cm
- 深度：纸盒延长板打开时，57.7 cm；纸盒延长板关闭时，47.3 cm
- 重量：10.7 千克

### 电源规格

- 功耗：普通打印状态下最大 40 W
- 输入电压 (0957-2259)：AC 100 - 240 V ~ 1100 mA 50 - 60 Hz

---

 **注意** 只使用 HP 提供的电源适配器。

---

## 规范声明

HP Photosmart 符合您所在国家 / 地区规范机构对产品的要求。有关规范声明的完整列表，请参阅电子版帮助。

HP 产品	有限保修期限
软件媒体	90 天
打印机	1 年
打印或墨盒	直到 HP 墨水用完，或到达印在墨盒上的“保修结束”日期，视何者为先。本保修不涵盖重新灌注、再加工、整修、误用，或被擅改的 HP 墨水产品。
打印头	1 年

## A. 有限保修的范围

- 惠普 (HP) 向最终用户保证，在上述指定的保修期内，上述指定的 HP 产品自购买之日起无材料及工艺上的缺陷。
- 对于软件产品，HP 的有限保修仅适用于无法执行编程指令的故障。HP 不保证产品工作时不会中断或无错误。
- HP 的有限保修仅限于由正常使用产品而产生的缺陷，不适用于任何其他问题，包括因以下原因而产生的问题：
  - 不正确的维护或调整；
  - 使用非 HP 提供或支持的软件、介质、部件或耗材；
  - 在产品技术规格以外的条件下操作；
  - 未经授权的调整或误用。
- 对于 HP 打印机产品，使用非 HP 墨盒或重新灌注的墨盒既不影响对客户的保修也不影响与客户签订的任何 HP 支持合同。但是，如果打印机由于使用非 HP 墨盒或重新灌注的墨盒而过期的墨盒而发生故障或损坏，HP 在维修打印机时将根据具体故障或损坏，收取标准工时费和材料费。
- 如果 HP 在适用的保修期内收到符合 HP 保修条件的任何产品的缺陷的通知，HP 将自行决定对有缺陷的产品进行维修或更换。
- 如果 HP 无法适时维修或更换符合 HP 保修条件的有缺陷产品，HP 将在接到缺陷通知后的合理时间内，退回该产品的全额货款。
- 在客户将有缺陷的产品退回 HP 之前，HP 不承担维修、更换或退款的义务。
- 更换的产品可能为全新产品或相当于全新产品，前提是它的功能至少与被更换的产品相当。
- HP 产品可能包含性能等同于新部件的再加工部件、组件或材料。
- HP 的有限保修在任何销售保修范围内的 HP 产品的国家或地区均有效。可与授权的 HP 服务机构签订其他保修服务（如现场服务）合同，这些机构分布在由 HP 或授权进口商销售 HP 产品的国家/地区。

## B. 有限保修

在当地法律允许范围内，HP 及其第三方供应商，对有关 HP 的产品，无论是以明示或默示的形式，均没有任何其他保修或条件并特别声明没有任何用于特定目的适销性、质量满意度以及适用性的默示保修或条件。

## C. 责任限制

- 在当地法规允许的范围内，本保修声明中提供的补偿是对用户的唯一补偿。
- 在当地法规允许的范围内，除了本保修声明中特别规定的责任外，在任何情况下，无论是根据合同、民事侵权行为或其他法律准则，无论是否告知产生此类损失的可能性，HP 或其第三方供应商对直接、特殊、偶发、继发的损失概不承担责任。

## D. 当地法律

- 此保修声明赋予用户特定的法律权利。用户还可能拥有其他权利，具体情况视州（美国）、省（加拿大）及国家/地区（世界其他地方）而异。
- 如果本保修声明与当地法规发生矛盾，则应视为已修改以便与当地法规保持一致。根据这类当地法规，本保修声明中的某些责任免除和限制可能不适用于用户。例如，美国的某些州及美国以外的某些政府（包括加拿大的某些省），可能会：
  - 排除本保修声明中的责任免除和限制条款对用户法定权利的限制（例如英国）；
  - 限制制造商实施这种责任免除和限制的能力；或者
  - 赋予客户附加的保修权利，指定默示保修的期限（对这种默示保修制造商不得拒绝），或者不允许制造商对默示保修的期限加以限制。
- 除非另有法律许可，本声明中的保修条款不得排除、限制或修改适用于此产品销售的强制性法律权利，而是对该权利的补充。







Africa (English speaking)	+27 11 2345872
Afrique (francophone)	+33 1 4993 9230
021 672 280	الجزائر
Argentina (Buenos Aires)	54-11-4708-1600
Argentina	0-800-555-5000
Australia	1300 721 147
Australia (out-of-warranty)	1902 910 910
Österreich	+43 0820 87 4417 0,145 € p/m
17212049	البحرين
België	+32 070 300 005 0,174 €
Belgique	+32 070 300 004 0,174 €
Brasil (Sao Paulo)	55-11-4004-7751
Brasil	0-800-709-7751
Canada	1-(800)-474-6836 (1-800 hp invent)
Central America & The Caribbean	www.hp.com/support
Chile	800-360-999
中国	1068687980
中国	800-810-3888
Colombia (Bogotá)	571-606-9191
Colombia	01-8000-51-4746-8368
Costa Rica	0-800-011-1046
Česká republika	810 222 222
Danmark	+45 70 202 845 0,25 DKK
Ecuador (Andinetel)	1-999-119 ☎ 800-711-2884
Ecuador (Pacifitel)	1-800-225-528 ☎ 800-711-2884
(02) 6910602	مصر
El Salvador	800-6160
España	+34 902 010 059 0,078 €
France	+33 0892 69 60 22 0,337 €
Deutschland	+49 01805 652 180 0,14 € aus dem deutschen Festnetz - bei Anrufen aus Mobilfunknetzen können andere Preise gelten
Ελλάδα (από το εξωτερικό)	+ 30 210 6073603
Ελλάδα (εντός Ελλάδας)	801 11 75400
Ελλάδα (από Κύπρο)	800 9 2654
Guatemala	1-800-711-2884
香港特別行政區	(852) 2802 4098
Magyarország	06 40 200 629
India	1-800-425-7737
India	91-80-28526900
Indonesia	+62 (21) 350 3408
+971 4 224 9189	العراق
+971 4 224 9189	الكويت
+971 4 224 9189	لبنان
+971 4 224 9189	قطر
+971 4 224 9189	العين
Ireland	+353 1890 923 902 0,05 €
1-700-503-048	ישראל
Italia	+39 848 800 871 0,023 €

Jamaica	1-800-711-2884
日本	0570-000511
日本	03-3335-9800
0800 222 47	الأردن
한국	1588-3003
Luxembourg (Français)	+352 900 40 006 0,161 €
Luxemburg (Deutsch)	+352 900 40 007 0,161 €
Malaysia	1800 88 8588
Mauritius	(230) 262 210 404
México (Ciudad de México)	55-5258-9922
México	01-800-472-68368
Maroc	081 005 010
Nederland	+31 0900 2020 165 0,20 €
New Zealand	0800 441 147
Nigeria	(01) 271 2320
Norge	+47 815 62 070 0,39 NOK
24791773	عمان
Panamá	1-800-711-2884
Paraguay	009 800 54 1 0006
Perú	0-800-101111
Philippines	2 867 3551
Polska	801 800 235
Portugal	+351 808 201 492 0,024 €
Puerto Rico	1-877-232-0589
República Dominicana	1-800-711-2884
Reunion	0820 890 323
România	0801 033 390
Россия (Москва)	095 777 3284 0,03 €
Россия (Санкт-Петербург)	812 332 4240 0,08 €
800 897 1415	السعودية
Singapore	+65 6272 5300
Slovensko	0850 111 256
South Africa (RSA)	0860 104 771
Suomi	+358 0 203 66 767 0,015 €
Sverige	+46 077 120 4765 0,23 SEK
Switzerland	+41 0848 672 672 0,08 CHF
臺灣	02-8722-8000
ไทย	+66 (2) 353 9000
071 891 391	تونس
Trinidad & Tobago	1-800-711-2884
Türkiye (Istanbul, Ankara, Izmir & Bursa)	444 0307
Україна	(044) 230-51-06
600 54 47 47	الإمارات العربية المتحدة
United Kingdom	+44 0870 010 4320 0,05 £
United States	1-(800)-474-6836
Uruguay	0004-054-177
Venezuela (Caracas)	58-212-278-8666
Venezuela	0-800-474-68368
Việt Nam	+84 88234530

有关当前 HP 的电话支持号码列表和电话费用信息，请访问 [www.hp.com/support](http://www.hp.com/support)。