

## ■簡易故障之處理方法

問題點	檢查項目
手機無法響鈴	<ul style="list-style-type: none"> <li>●電源是否插上及電話局線是否接上？</li> <li>●並聯之電話機是否掛好？</li> <li>●“電力不足”指示燈是否亮？有的話必須馬上充電。</li> </ul>
使用距離太短	<ul style="list-style-type: none"> <li>●主、手機天線是否全部拉出？</li> <li>●改變主機的位置和天線之方向看看？</li> <li>●電池是否充足電力？</li> </ul>
無法撥通電話	<ul style="list-style-type: none"> <li>●確認手機上之脈衝/複頻設定，是否設在適合當地電信局交換機撥號方式？</li> <li>●手機電池電力是否不足？</li> </ul>
手機“電力不足”指示燈亮時	<ul style="list-style-type: none"> <li>●電池已快沒電，必須馬上充電。</li> </ul>
充電20小時以上無法正常使用	<ul style="list-style-type: none"> <li>●更換電池</li> </ul>
按手機[通話]鍵，“通話”指示燈閃爍時	<ul style="list-style-type: none"> <li>●主、手機距離是否太遠？</li> <li>●密碼可能未設定好，請重新設定一次。</li> </ul>

# SAMPO

## 聲寶牌

## 無線電話機 使用說明書 CT-J270

**SAMPO** 聲寶股份有限公司  
台北市南京東路三段217號2樓

TINSC 1758-1----

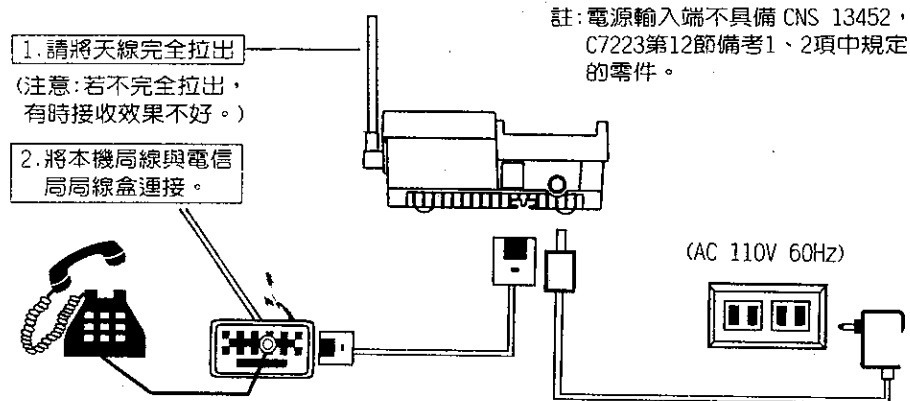
『隨同產品發行保證書，請於購買時注意索取，並要求經銷商填妥購買日期及蓋店章，以確保您的權益』



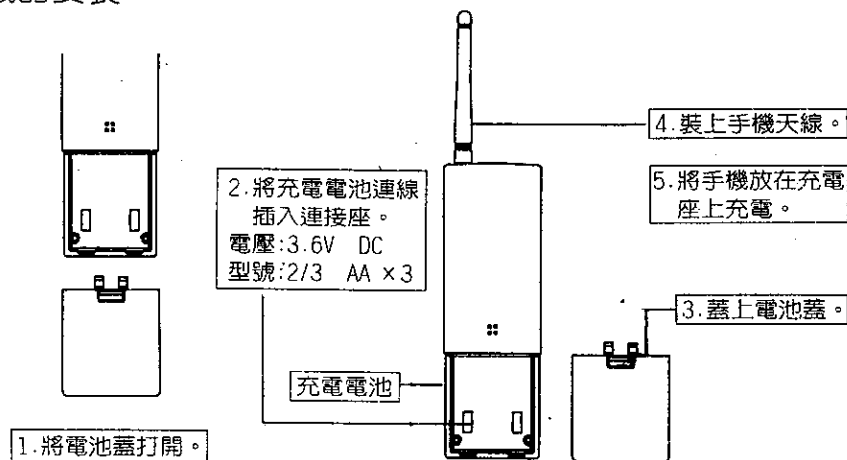
## ■無線電話手機組合與安裝

本型無線電話，只要依據下列方法，便可很輕易的裝好，並開始使用，無線電話機使用距離的長短與使用環境有關(如住屋結構、天氣)，尤其是主機置放的位置，更與通訊距離有很密切的關係。為達到最大的使用距離，請儘量避免將主機置放電氣用品(如電視、電腦、馬達……)及鐵櫃旁，並儘量置於房子內最高處。通常您的主機至少應離地面至少1.5公尺以上，並拉長天線才能發揮較佳的通訊效果。

主機的裝置方式如下：



手機的安裝：



## ■使用方法

### 1. 充電方法：

請將手機置於主機之充電座上即開始充電(此時“充電”指示燈會亮)。

注意：

※第一次充電時，請連續充電10小時以上。

### 2. 密碼設定方法：

本機採用電腦自動密碼設定方法，只要將手機置於主機充電座上電腦自動將密碼設定完成。

注意：

※手機電力不足時，請充電10分鐘後再設定密碼。  
※若主、手機仍無法溝通，請再重覆上述設定步驟。

### 3. 接聽電話：

當您聽到電話鈴聲

※拿起手機，即可接聽電話

※如果手機不在主機上充電中，請按下任意鍵(取消鍵除外)即可接聽電話。

當您通話完畢時

※按取消鍵即可掛斷電話。

※或者將手機放回主機充電也可自動掛斷電話。

注意：

※請將主、手機天線拉長，以維持最佳通信效果。

### 4. 打電話：

※按通話鍵待“使用中”指示燈恆亮即可開始撥號。

※通話完畢，按取消鍵或將手機放回主機上充電即回復待機狀態。

注意：

※若超出通話距離，手機會發出“嗶”一聲警告聲，此時請靠近主機，以達良好通話效果。

※請將主機天線拉長，以維持最佳通信效果。

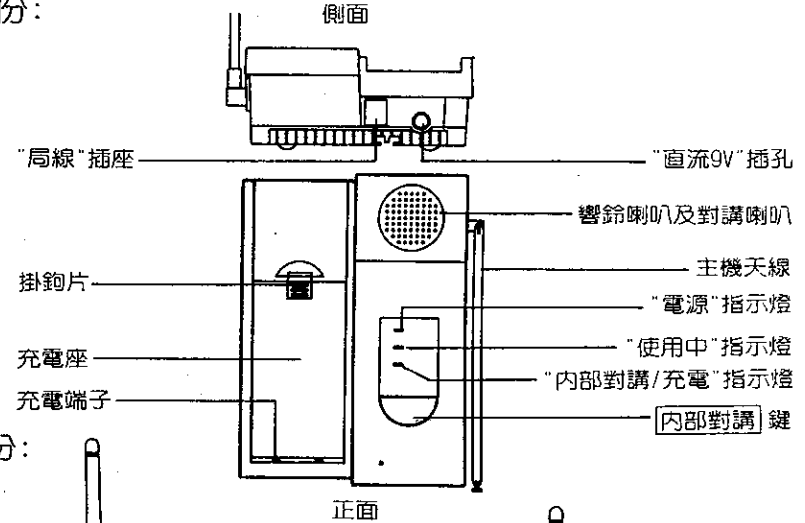
# 聲寶CT-J270無線電話機簡易操作表

功 能	使 用 時 機	操 作 方 法	
密碼設定	1. 第一次使用時 2. 手機無法與主機溝通	手機放回充電座上充電 同時自動完成密碼設定	
打電話	撥出電話	按[通話]再按電話號碼	
	通話完畢	按[取消]或將手機放回充電座	
接聽電話	1. 手機充電中 2. 手機不在充電時	拿起手機，即可接聽電話 按任何鍵([取消]鍵除外)	
頻道變換	通話受干擾時	按[CH]頻道切換鍵	
重撥	電話忙線中	按[重撥]	
	待機中	按[通話]→[重撥]	
10組記憶儲存	例: 欲將2609802儲存在第6組的電話號碼	按[通話]→[記憶]→[記憶]→[6] (組號) 2609802→[記憶]	
10組記憶儲存分機號碼	例: 欲將2609802分機218儲存在第7組的電話號碼	按[通話]→[記憶]→[記憶]→ [7](組號) 2609802→[重撥]→ [重撥]→218→[記憶]	
簡速撥號	撥出儲存在記憶中的電話號碼。例: 第6組的電話號碼	按[通話]→[記憶]→[6](組號)	
待機時，作內部對講	手機欲與主機做內部對講	1. 手機呼叫主機	按手機[內部對講]
		2. 呼叫中，欲停止呼叫	按[取消]
		3. 手機呼叫主機中 主機欲作內部對講	按主機[內部對講]
主機欲與手機做內部對講	1. 主機呼叫手機 2. 呼叫中，欲停止呼叫 3. 主機呼叫手機中 手機欲作內部對講	1. 主機呼叫手機	按主機[內部對講]
		2. 呼叫中，欲停止呼叫	按主機[內部對講]
		3. 主機呼叫手機中 手機欲作內部對講	手機按下任何鍵 ([取消]鍵除外)
外線電話中，作外線保留內部對講	1. 手機呼叫主機 2. 手機呼叫主機中 主機欲作內部對講 3. 離開內部對講 重新接起外線	1. 手機呼叫主機	按手機[內部對講]
		2. 手機呼叫主機中 主機欲作內部對講	按主機[內部對講]
		3. 離開內部對講 重新接起外線	按[通話]
話中插接	外線通話中，聽到插接音	按[暫切]	
	轉回原來通話對象	再按[暫切]	

謝謝您惠顧聲寶牌通信產品，為了能充分發揮本產品之功能，在您使用前，請務必詳細閱讀本說明書，並請妥為保管，以備日後使用參考。  
 隨同機器發行保證書，購買時注意索取，並請填購日期及蓋店章，以確保您的權益。

## 各部位功能及名稱

主機部份：



手機部份：

