



网络电视

使用说明书

LC32IS88EN
LC40IS88EN
LED32IS98N

- * 长时间不用时，请拔下交流电源插头。
- * 在使用电视机前请仔细阅读使用说明书。
- * 请保留本说明书以备日后参考。
- * 请记录下本电视机的型号及序列号。
- * 当您的电视机需要维修时，请参看电视机后壳所贴的警告标签，并将这一信息提供给您的维修技术人员。

KONKA 康佳
康佳集团股份有限公司
KONKA GROUP CO.,LTD.

总部地址：深圳市南山区华侨城
邮政编码：518053
电话总机：(0755)26608866
图文传真：26600082
电挂：2494
大拇指服务热线：4008 800 016

生产基地名称	生产基地地址
东莞康佳电子有限公司	广东省东莞市凤岗镇三联工业区
安徽康佳电子有限公司	安徽省滁州市南谯南路799号
陕西康佳电子有限公司	陕西省咸阳市咸兴路8号
牡丹江康佳实业有限公司	黑龙江省牡丹江市康佳街29号
重庆康佳电子有限公司	重庆市江北区电测村2号附1号

39032919

特点说明

特征

- * 电视与显示器二合一。
- * 符合节能标准，功耗低。
- * 背光亮度可调，护眼，省电，寿命更长。
- * 感应按键，自由操控，科技时尚。
- * 12bit数字量化，680亿色处理技术。
- * 动态Gamma控制，时刻保持清晰视觉。
- * 肤色校正，真我再现。
- * 网锐II，轻松检测，完美省心。
- * HDMI数字接口 (Official HDCP inside)，正版使用无限制。
- * 内置数字多媒体播放器，支持RMVB、H.264等多种音视频格式。
- * 支持互联网链接，支持网络下载等丰富的互联网应用。

基本功能

- * 250个频道记忆，多制式接收。
- * 一路电视天线输入端子。
- * 三路AV输入端子 (AV2与YPbPr的Y输入复用)。
- * 一路电脑 (以下简称VGA) 输入端子。
- * 一路高清输入端子 (YPbPr)，可兼容YCbCr输入。
- * 三路HDMI输入端子 (可兼容DVI输入，此时声音输入与PC声音输入复用)。
- * 四组立体声输入端子 (AV1、AV3、YPbPr以及PC的左右声音输入)。
- * 一路监视输出端子 (AV输出)。
- * 二路立体声输出端子 (其中一路为耳机输出)。
- * 四路USB输入端子 (其中一路为迷你USB)。
- * 一路SPDIF音频输出端子。
- * 一路以太网端子。
- * 一路麦克风端子 (可以通过转接口连接两路麦克风)。

注：DVI视频信号从HDMI接口输入，需配套特殊的DVI-HDMI的转接信号线。

安全警示

尊敬的用户：

- 非常感谢您对康佳的一贯支持并选用康佳彩电！
康佳始终将产品的安全性质量放在首位，确保产品符合国家安全认证标准 (GB8898) 的要求。
- 康佳提醒用户应确保您家中的电源、电器接地一定要可靠！请检查确认您家中的电源线路是否存在如下不良现象：
- 1、家庭装修时的电源布线不正确、零线与地线不分或互换；
 - 2、各种家用电器等没有良好接地；
 - 3、电源线路搭接不良；
 - 4、有线电视信号电缆接地不良甚至带电，此时有线电视信号线可能会出现火花、发热甚至引发相关事故。

康佳还特别提醒您：

- 遥控关机虽然方便，但尽可能不要长时间 (超过1小时) 使用遥控器待机键关机 (因为待机并未关断电网电源，此时电视机部分电路仍在工作)，恳请您按压电视机面板上的电源开关关机，以完全切断电网电源、免遭雷电袭击或其它浪涌电压的冲击，避免电击、着火事故的发生。
- 如有任何疑问，请致电康佳咨询服务热线。

安全说明和保养

安全注意事项

如果发生异常现象：
1 立刻关闭电源。
2 从交流电源插座上拔下插头。
3 请维修店修理。

切勿在电视机上面或近处放置热源或裸火源，如点燃的蜡烛或夜光灯等。

当按下电源插头时，请勿捏住电源线拔下。

请小心勿使电源线破损。

高压，危险！
请勿擅自拆下后盖，如有需要请与我公司售后服务人员联系。

本产品安全使用期限为7年。若产品超出安全使用期限使用，会存在安全质量隐患，建议您及时更换处理。本公司对超过安全期使用的产品不承担任何责任。

使用于公共场所的彩色电视机，需选用外壳标识有“阻燃”字样的产品。

安全说明和保养

请勿让金属物或易燃物掉入电视机内。儿童在场时尤其需要注意。

液晶电视面壳切勿用硬物碰、压、划，以免永久损伤。

出于环境和安全原因，建议当不使用液晶电视时，不要使其处于待机状态，请从交流电源插座上拔下电视机插头。

打雷时，请勿触摸天线引线和电源线。

在液晶电视机周围留出空间，以保证通风良好。

请避免将电视机放置在有直射阳光或靠近热源的场所。

请避免将电视机放置在以下场所：
• 不稳定处
• 有振动处
• 多尘、潮湿处
• 高温处 (如在封闭的车内)
请不要让水滴落或飞溅到本机上。

切勿在机壳上喷洒挥发性的化合物。

请将天线安装在远离高速公路、高压线和霓虹灯处。

应定期检查和更换天线。

1 清洁前请拔下交流电源插头，否则可能会导致触电。
2 请用柔软的干布擦拭机壳。
3 若机壳很脏，请使用溶解于水的中性清洁剂擦拭，并避免碰到液晶屏幕。

请勿使用稀释剂、汽油、酒精等有机溶剂擦拭电视机。
在擦拭液晶屏时，一定要使用专用的液晶清洁布 (或非常柔软的纯棉无纺布) 喷加适量的无离子水，使清洁布略具潮湿感，然后再去轻轻擦拭。切不可太用力，动作一定要轻，否则很容易刮花屏幕。

特点说明

规格说明

型 号	LC32IS88EN	LC40IS88EN
最小可视图像尺寸 (屏幕对角线尺寸)	80cm	101cm
固有分辨率	1366X768	1920X1080
伴音输出	≥5W	≥5W
额定消耗功率	95W	105W
待机消耗功率	≤1W	≤1W
尺寸 (长X宽X高) (不带支撑底座)	791.5X41X505.5mm	983.5X31.5X621.5mm
质 量 (不含底座、包装、附件)	8.91kg	13.2kg
天线输入阻抗	75欧姆 (不平衡)	
遥控器电源	直流3V (7号电池两节)	
电 源	~220V, 50Hz	
使用环境温度	0°C-40°C	
电视接收频道	中国标准电视频道: VHF1-12 UHF13-57 增补频道: Z1-Z42 频道伴音制式: DK1/BGM 彩色制式: PAL/NTSC/SECAM	

型 号	LED32IS98N	
最小可视图像尺寸 (屏幕对角线尺寸)	80cm	
固有分辨率	1920X1080	
伴音输出	≥5W	
额定消耗功率	95W	
待机消耗功率	≤1W	
尺寸 (长X宽X高) (不带支撑底座)	786X37X517mm	
质 量 (不含底座、包装、附件)	10.6kg	
天线输入阻抗	75欧姆 (不平衡)	
遥控器电源	直流3V (7号电池两节)	
电 源	~220V, 50Hz	
使用环境温度	0°C-40°C	
电视接收频道	中国标准电视频道: VHF1-12 UHF13-57 增补频道: Z1-Z42 频道伴音制式: DK1/BGM 彩色制式: PAL/NTSC/SECAM	

- * 配屏生产的电视机，若因配屏质量 (重量) 的原因，造成电视机质量及包装质量的变化时，以上的质量数据及包装箱上的包装质量数据，恕不更改。
- * 如有设计更改恕不另行通知。

总说明

功能按键说明

- 1 电视/视频
用于主画面信号输入源的切换，有TV→AV1→AV2→AV3→YPbPr→VGA→HDMI1→HDMI2→HDMI3选择，选择某项输入源后按遥控器的确认键或电视音量+键，或停留约5秒后进入该输入源。
- 2 菜单
按此键可调出主菜单进行设置。
- 3 音量减
按此键可减小音量，也可用于菜单选择或确认。
- 4 音量增
按此键可增加音量，也可用于菜单选择或确认。
- 5 节目减
在TV状态下按此键可下翻频道，在有菜单的情况下可用于菜单选择。
- 6 节目增
在TV状态下按此键可上翻频道，在有菜单的情况下可用于菜单选择。
- 7 待机键
用于把电视置于待机状态，再次按压此键可重新开启电视机进行收看。
- 8 遥控接收窗口

注：因机型不同，机身按键丝印有所差异，但相同名称的按键功能一致。

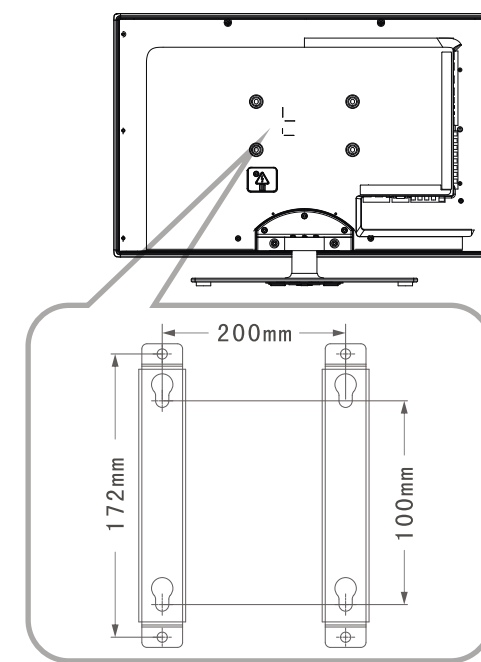
感应按键使用说明：

1. 第一次触摸感应按键，只点亮除待机键外的其他6个键的指示灯；继续操作时，按键对应的指示灯闪烁。
 2. 如6秒内无任何按键动作，按键指示灯熄灭。
 3. 为了防止误操作，待机键要触摸2秒钟才有效；待机后，待机键指示灯亮，其他6个键的指示灯则不会亮。
- 注：1. 在感应按键指示灯处于熄灭的状态下按键相当于第一次按键 (见使用说明1)。
2. 请不要快速连续按感应按键。
3. 开机时，除待机键外的6个键的指示灯会从左到右依次循环闪烁，提示正在开机；开机以后，指示灯熄灭。

总说明

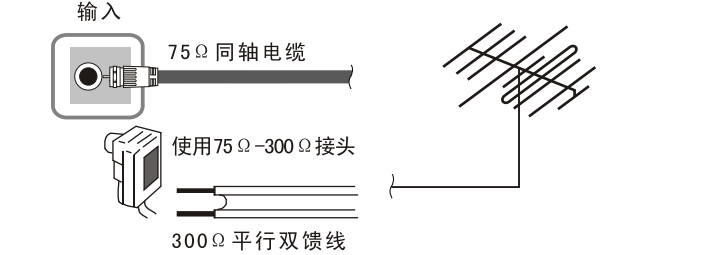
底座及壁挂件安装

如需将本机壁挂，请将配件中的台阶形螺钉旋紧到后壳内的螺母中，壁挂支架用爆炸螺固定希望在安装的位置上，最后将本机挂上即可。如需安装底座，请先将底座组件装配在一起，再将底座用螺钉按图固定于整机上即可。
注：配件为选购件，用户如有需求请另行选购。



天线连接

本机天线输入阻抗为75Ω，连接VHF/UHF天线的75Ω同轴电缆可直接连接到电视机后板的的天线插座，而对于300Ω平行双馈线，则需经过一个300Ω/75Ω转换器，再接到天线插座，如下图所示。



- 注：* 建议您最好使用75Ω同轴电缆，以消除因天线与电视机的输入阻抗不匹配而导致的干扰。
* 天线电缆不应与电源线等捆在一起。

总说明

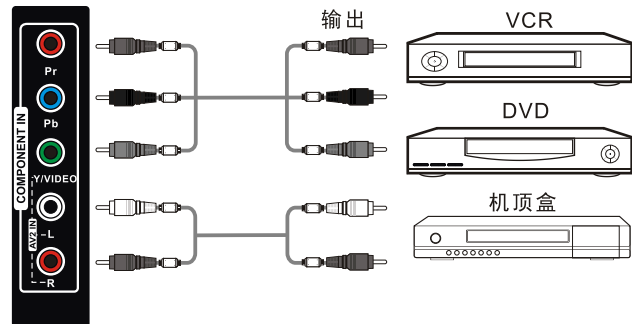
安装连接

您可以把本机同时与DVD、VCD、录像机和摄像机等视听装置连接并欣赏到优质的图像。视频输出可输出AV、ATV的全电视信号。

* 本书中涉及的插图仅为示意图，不同机型的后视图及后板接口位置和顺序可能有所不同，请以实物为准，但相同名称的接口其功能一致。

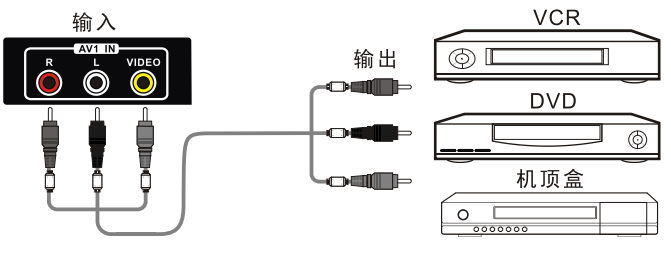
连接外接设备

YPbPr可以连接带有分量信号输出端口的设备。

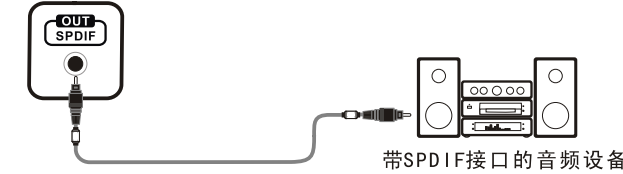


* 如果您的外接设备拥有一个分量信号端口，建议采用分量信号连接以获得更加优质的画面。

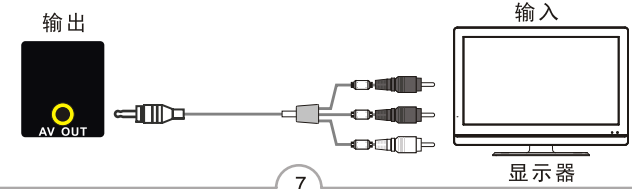
* 视频、音频端口可以连接带有复合信号输出端口的设备。



SPDIF数字音频端子可以连接到具有SPDIF输入接口的设备上。



* 显示器输出端口可以用于另一台显示器上显示与主机相同的画面。当该输出端口连接在带有75Ω端口的外接显示器上时，可以在外接的显示器上显示来自复合视频信号(AV1-3)和TV信号的相同画面。



菜单操作

在线视频

当焦点选项为“在线视频”时，按“确认”键进入“在线视频”。内容：“排行榜”、“搜索”。如图所示。

下载

当中间选项为“下载”时，按“确认”键进入“下载”。内容：影视下载、音乐下载。支持格式：影视—mpg、mpeg、avi、rm、rmvb、mp4、mov、mkv；音乐：mp3、wma、wav、aac、ogg。

卡拉OK

功能：卡拉OK让用户在家中享受专业唱K的感觉。当焦点选项为“卡拉OK”时，按“确认”键进入卡拉OK。内容：点歌、已点、切歌、伴音、设置、退出。

资讯

在主界面，切换中间选项至“资讯”，按“确认”键进入“资讯”。内容：新闻、天气预报、股票。如图所示。

迷你资讯

当界面无菜单状态下时，按红、绿、黄功能键可在屏幕的右方打开迷你资讯，打开迷你资讯后，电视会自动调整成4:3的比例。按键响应如下：
红色功能键：打开迷你新闻
绿色功能键：打开迷你天气
黄色功能键：打开迷你股票
滚轮：选择一个项
确认键：进入所选项
注：打开迷你资讯后，按音量加减、节目上下键仍有效。

在线教育

“在线教育”是康佳网络电视产品中有关教育的功能栏目。当焦点选项为“在线教育”时，按“确认”键进入在线教育。内容：学习VOD、课程导航、名校导航、名师视频、在线考试、搜索。

锐族馆

功能：康佳开放式平台。
内容：第三方应用程序。

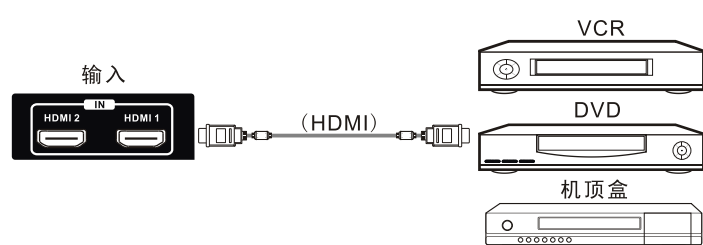
提示：详细操作敬请参考本机的电子版说明书，进入方法如下：按压遥控器的“菜单键”调出“主菜单”，旋转“滚轮旋钮”或“音量加减键”选中“网络设置”，按“确认键”进入，选择其子项目中“说明书”选项。

11

总说明

连接外接设备

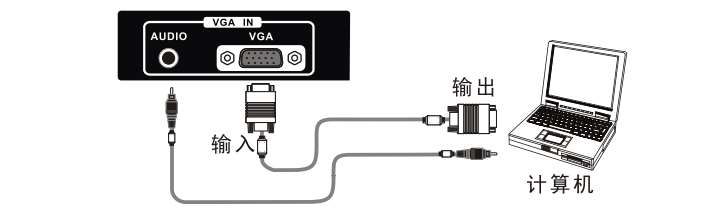
HDMI 1/2端口可以连接在带有HDMI输出端口的设备上。



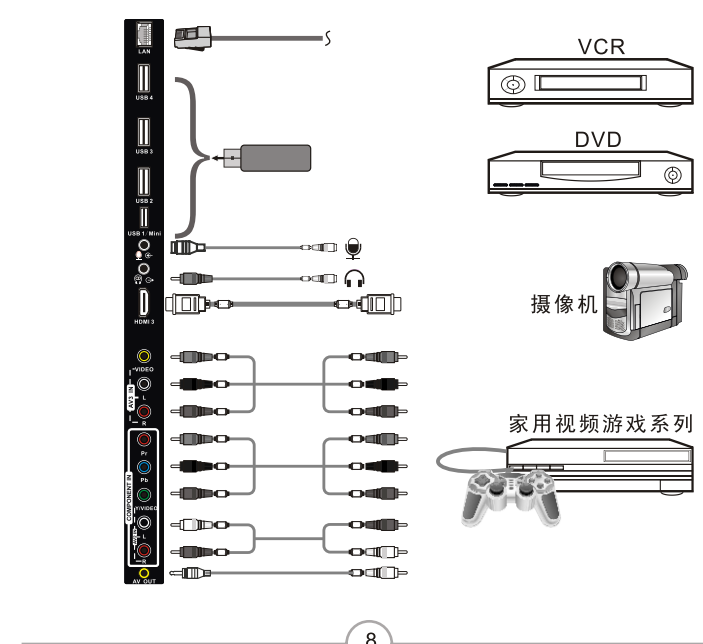
* HDMI (High Definition Multimedia Interface) 是多媒体输入/输出接口。只要用一根连接线就能传输所有的视频/音频/控制信号，连接便捷，并且可以输入/输出高保真的优质数字信号。

* 如果您的外部设备拥有HDMI端口，建议采用HDMI连接以获得更加优质的画面和音效。

PC连接端子(D-sub 15针)+PC(RGB)模拟音频输入端子可以连接到具有模拟RGB/PC信号输出的个人计算机。



侧端连接图



8

常见问题及其处理方式

图像

无图像和无声音、黑屏	检查电源是否正常连接，并且电视处于开机状态； 检查天线是否正确连接； 可能处于未连接设备的通道，按遥控器是否响应，切换到有节目播放通道查看； 电视可能处在屏保状态，按遥控器是否响应。
图像异常(不清晰、抖动、变形)	可能存在干扰，检查天线连接状况； 图像制式不正确，在设置菜单中切换彩色制式； 进入系统设置-设置-微调菜单，在频率点附近微调频率。
通道无节目信号	节目播放设备连接是否正确，检查设备连接； 通道可能选择不正确，切换信号相应的通道。
重影或虚像	检查天线连接状况； 改变天线位置和方向。
雪花点或出现干扰	检查天线连接状况； 改变天线位置和方向。
彩色淡	进入系统设置-图像-图像参数菜单，将“图像模式”设为“自定义”，增大“色度”参数值。
图像模糊	进入系统设置-图像-图像参数菜单，将“图像模式”设为“自定义”，调节清晰度。
图暗	进入系统设置-图像-图像参数菜单，将“图像模式”设为“自定义”，调节清晰度，增大亮度参数值。
声音	
声音异常	可能存在干扰，检查天线连接状况； 声音制式不正确，切换声音制式； 进入系统设置-设置-微调菜单，在频率点附近微调频率。
图像正常无声音	音量值是否太小，增加音量； 检查是否被静音，按静音键切换； 声音制式可能不正确，切换声音制式。
频道	1、丢失频道节目重新进行搜台。 2、假台切换到假台频道，进入系统设置-设置-频道编辑菜单，打开跳跳开关。

12

总说明

遥控器外观图及按键功能介绍

1. 开/待机：用于把电视置于待机状态，再次按压此键可重新开启电视机进行收看。
2. 信号选择：用于主画面信号输入源的切换，选择某项输入源后按确认键确认或右键，或停留约5秒后进入该输入源。
3. 静音：用于暂时关闭伴音，再按一次即可恢复声音。
4. 数字键(0-9)：TV通道下直接按数字键选择相应的频道，在某些界面可用于数字输入或复用为其它功能。
5. 信息显示：按此键屏幕右上角将显示当前节目对应信息。
6. 回看：用于循环查看当前频道之前的一个频道。
7. 彩色功能键：从左到右依次为红、绿、黄、蓝，详见各菜单中操作提示。电视状态下按此键可进入快捷资讯模式。
8. 锐族馆：进入锐族馆界面。
9. 游戏：本机型此按键无作用。
10. 在线教育：进入在线教育界面。
11. 菜单：按此键可调出主菜单进行设置。
12. 卡拉OK：进入卡拉OK界面。
13. 返回：返回上一级菜单。
14. 确认：信号选择和进入菜单调节的确认操作。
15. 滚轮：调节音量或选择菜单中的项目。
16. 节目加减(上/下)键：在TV状态下按此两键可上翻或下翻频道，也可用于菜单选择或确认。
17. 音量加减(右/左)键：按此两键可增加或减小音量，也可用于菜单选择或确认。

电池装法：取下电池盒盖，装入两节AAA(7号，1.5伏)电池，并确保电池的极性与机内的极性标记+/-一致。
*在正常使用状态下，电池的寿命约为一年。
*如果您长时间不用遥控器，请将电池取出，以免电池内液体泄漏造成损害。

9

常见问题及其处理方式

其它

新机使用引导	首次使用本机，按如下步骤设置： 选择TV通道： 按菜单键，选择系统设置-设置菜单，选择自动搜台，开始自动搜台； 搜台完成，如图像异常，请尝试设置各个图像制式，直到图像正常为止，如：声音异常，请尝试设置各个声音制式，直到声音正常为止； 选择图像-图像参数菜单，将图像模式设为“自定义”，设置亮度、对比度、色度等参数值，保持最舒适观看状态。
频道跳跃	对不喜爱的节目频道到系统设置-设置-频道编辑菜单中设置节目跳跃，即：跳跳开关置开下次通过节目加减键切换频道时直接跳过该频道。
VGA(PC)/YPbPr通道图像显示不规范(不全、图像)	进入系统设置-图像-画面调整菜单，进行自动调整或调节水平位置、垂直位置、频率、相位参数值。 注：YPbPr通道下只能调节水平和垂直位置。

附件说明

打开包装箱检查时，请仔细核对一下附件：

1. 使用说明书一本
2. 维修卡一个
3. 遥控发射器一个
4. 3.5mm插头转AV线一根
5. 3.5mm插头转双6.5mm麦克风线一根

13

观看电视节目

接通/关闭电源

1. 接好电源线，电源接通。
2. 若需暂时关机，按下电视机或遥控器上“”，电视机处于待机状态，电源指示灯变亮。若需开机，按下遥控器或电视机上的“”键即可。
3. 若需完全关闭本机电源，请拔下电源插头或关闭电源插座开关。
4. 电视机关机前的图像状态的设定以及预设好的频道等在关机后将被记忆。下次开机将按关机前的设定状态工作。

注：1. 为避免出现不良故障，关机后必须等电源指示灯熄灭后方可重新开机。
2. 当屏保为“开”时，无信号输入电视显示为活动屏幕保护图像。

菜单操作

当界面处于无菜单状态下时，按菜单键可打开主菜单如下图所示，打开菜单后，按键响应如下：
菜单键：显示/关闭主菜单。
返回键：关闭主菜单。
音量加减键：切换菜单选项，当前选中的图标会滑动至屏幕中间，下方显示菜单功能。
确认键：进入相应的菜单选项。



不同型号机型包含菜单功能不同，即所显示的图标不尽相同，具体菜单界面以实际机型为准。

系统设置

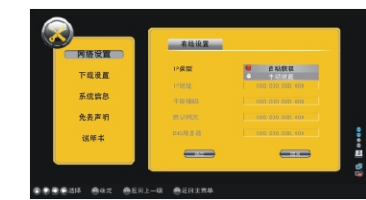
在主菜单，通过遥控器或电视机的音量加减键选择“系统设置”选项，按“确认”键进入该选项。按上下键可以选择“图像”、“声音”、“功能”和“设置”菜单进行相关调节。

网络设置

在主界面，切换中间选项至“网络设置”，按“确认”键进入“网络设置”。内容：网络设置、下载设置、系统信息、免责声明、说明书。如图所示。

多媒体

功能：浏览和播放移动存储设备上或者网络邻居共享的影视，音乐，图片文件(电视与电视间不能共享)。内容：电影，音乐，图片，路径，共享。



10

环保使用说明

1. 本产品完全满足信息产业部《电子信息产品污染控制管理办法》的环保要求。
2. “”环保使用期限标识：此标识指期限(10年)，由于国内外电子产品行业配套技术不一致等因素，电子信息产品的少数部件中还存在少量的有毒有害物质或元素，但在此标识期限内用户正常使用该电子产品不会发生有毒有害物质的外泄或突变，不会影响使用者的健康。环保期限是对产品环保特性的承诺，不等于安全使用期限。
3. 超过环保使用期限的产品请交由合法的电子产品回收机构进行回收、处理和再利用。回收机构在对本产品进行拆解回收时，应对含有有毒有害部件进行合理处理，请不要随意丢弃或填埋，以免发生有毒有害物质或元素的外泄或突变。
4. 包装箱上的符号“”表示包装材料可回收再生，请不要随意丢弃。
5. 产品中有毒有害物质或元素的名称及含量见下表。

部件名称	有毒有害物质或元素					
	铅(Pb)	汞(Hg)	镉(Cd)	六价铬(Cr(VI))	多溴联苯(PBB)	多溴二苯醚(PBDE)
塑胶外壳/塑胶件	○	○	○	○	X	X
显示屏	X	X	○	○	○	○
电路板组件	X	○	○	X	X	X
电源线/连接导线	X	○	X	○	X	X
金属结构件	X	○	○	X	○	○
遥控器	X	○	○	X	X	X
扬声器	X	○	○	X	○	○
电源开关/电源插座	X	○	X	○	X	X
玻璃件	X	○	○	○	○	○

○：表示该有毒有害物质在该部件所有均质材料中的含量在标准SJ/T11363-2006《电子信息产品中有毒有害物质的限量要求》规定的限量要求以下。

×：表示该有毒有害物质在该部件所有均质材料中的含量在标准SJ/T11363-2006《电子信息产品中有毒有害物质的限量要求》规定的限量要求以上。

14