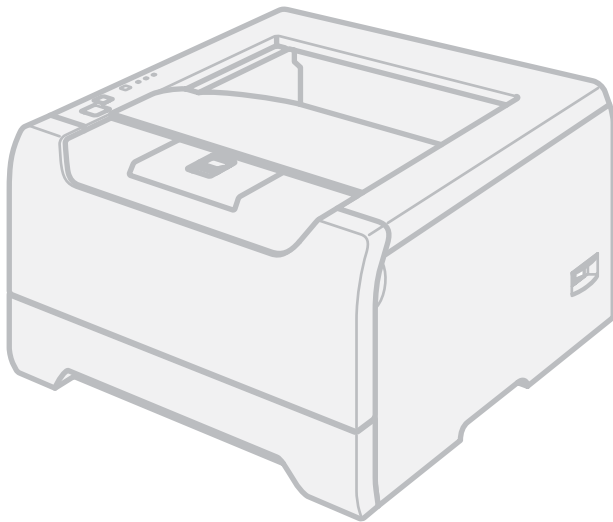


Brother 激光打印机

使用说明书



HL-5240
HL-5250DN

对于视障的用户

您可以使用“文本发声”软件阅读本使用说明书。

在您使用打印机以前，您必须设置硬件并安装驱动程序。

请使用快速安装指南设置打印机。包装箱内有印刷副本。

请在使用打印机之前，详细阅读使用说明书。将随机光盘放置在方便的地方，以便随时迅速查询。

请访问 <http://solutions.brother.com>，您可以得到更多产品支持、最新的打印驱动程序和实用程序、常见问题解答 (FAQs) 和技术问题等。

使用本说明书

本说明书使用的符号

本使用说明书使用以下图标：



此图标警告您避免可能造成的人身伤害。



此图标警告您避免可能发生的触电伤害。



此图标警告您切勿触摸烫热的设备部件。



此图标说明了您必须遵守或避免的一些步骤以防止损坏打印机或其他物品。



此图标提醒您与打印机不兼容的设备和操作。



此图标提醒您如何对应可能出现的情况或提供有关当前操作如何与其它功能工作的提示。

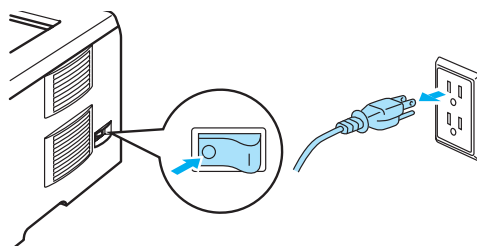
安全注意事项

安全使用打印机

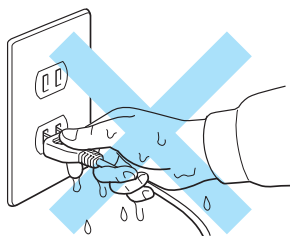
警告



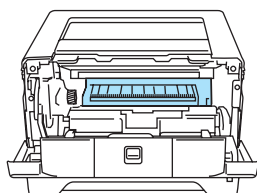
打印机内部有高压电极。清洁打印机内部之前，务必关闭电源开关，并将打印机插头从电源插座中拔出。



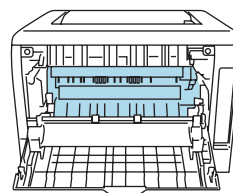
切勿用湿手插拔插头，否则可能会导致触电伤害。



刚使用过打印机后，打印机内部的一些部件温度会非常高。打开打印机的前盖或后盖时，切勿触摸如图所示的阴影区域。



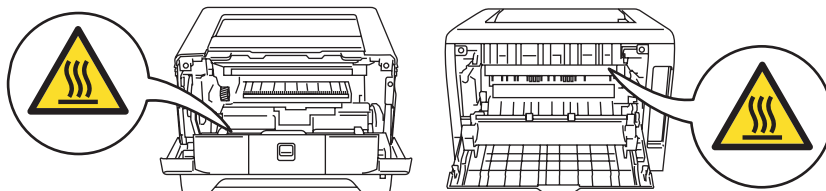
打印机内部
(前视图)



打开后盖
(后视图)



切勿移动或损坏热熔单元上或附近的注意标签。



切勿使用吸尘器清洁打印机中泄漏的墨粉，否则可能导致吸尘器内部墨粉阻塞，引起火灾。使用干燥的无绒毛布清洁残余墨粉，并根据当地环保法律丢弃用过的布。

切勿在打印机旁使用可燃性物体，否则可能引起火灾或触电伤害。

注意

清洁打印机的外侧。

- 请确保您已从电源插座中拔出打印机的插头。
- 请使用中性清洁剂清洁本机，使用挥发性液体如稀释剂或汽油进行清洁将会损坏打印机的外表面。
- 切勿使用含有氨成分的清洁剂材料。

商标

Brother 标记是兄弟工业株式会社的注册商标。

Apple、苹果标记、Macintosh 和 TrueType 是苹果计算机公司在美国和其它国家的注册商标。

Epson 是注册商标、FX-80 和 FX-850 是 Seiko Epson 公司的商标。

Hewlett Packard 是注册商标、HP LaserJet 6P、6L、5P、5L、4、4L、4P、III、IIIP、II 和 IIP 是 Hewlett-Packard 公司的商标。

IBM、IBM PC 和 Proprinter 是 IBM 公司的注册商标。

Microsoft、MS-DOS、Windows 和 Windows NT 是微软公司在美国和其它国家的注册商标。

PostScript 和 PostScript 3 是 Adobe System Incorporated 的注册商标。

ENERGY STAR 是美国的注册商标。

Citrix 和 MetaFrame 是 Citrix Systems, Inc. 在美国的注册商标。

SuSE 是 SuSE Linux AG 的注册商标。

RED HAT 是 Red Hat 公司的注册商标。

Mandrake 是 Mandrake Soft SA 的注册商标。

Intel、Intel Xeon 和 Pentium 是 Intel 公司的商标或注册商标。

AMD、AMD Athlon、AMD Opteron 和 combinations thereof 是 Advanced Micro Devices, Inc 的商标。

Java 和所有 Java 相关的商标和标记是 Sun Microsystems, Inc. 在美国和其它国家的商标和注册商标。

本使用说明书中涉及的其它术语、商标和产品名称是其相对应公司的商标或注册商标。

编辑及出版说明

本手册在兄弟工业株式会社监督下编辑出版，包含最新产品的说明和规格。

本手册内容及产品规格如有更改，恕不另行通知。

Brother 公司保留对包含在本手册中的产品规格和材料做出更改的权利，恕不另行通知，同时由于使用本手册所包含的材料所造成的任何损坏（包括后果），包括但不限于本出版物的排版及其他错误，Brother 公司将不承担任何责任。

© 2006 Brother Industries Ltd.

装运打印机

如果出于任何原因必须装运打印机，请小心包装打印机以避免运输途中引起的损坏。我们建议您保留并使用原包装。打印机应受承运人担保。

目录

1 关于本打印机

装箱清单	1-1
接口电缆线.....	1-1
前视图.....	1-2
后视图.....	1-3
安放打印机.....	1-4
电源.....	1-4
环境.....	1-4

2 打印方式

关于纸张	2-1
纸张的类型和尺寸.....	2-1
推荐纸张.....	2-2
可打印的区域.....	2-4
打印方式	2-5
在普通纸、铜版纸和透明胶片上打印.....	2-5
在厚纸、标签纸和信封上打印.....	2-11
双面打印	2-15
在纸张上进行双面打印的指导.....	2-15
手动双面打印.....	2-15
双面自动打印 (HL-5250DN).....	2-18
小册子打印 (适用于 Windows 打印机驱动程序).....	2-19

3 驱动程序和软件

打印机驱动程序	3-1
打印机驱动程序功能 (适用于 Windows®).....	3-3
BR-Script (PostScript® 3™ 语言仿真) 打印机驱动程序功能 (适用于 Windows®).....	3-11
打印机驱动程序功能 (适用于 Macintosh®).....	3-14
卸载打印机驱动程序.....	3-17
软件	3-19
网络软件 (仅适用于 HL-5250DN).....	3-19
关于仿真模式.....	3-20
自动仿真选择.....	3-20
自动接口选择.....	3-21
远程打印机控制台.....	3-21

4 控制面板

LED 指示灯 (发光二极管).....	4-1
维修呼叫说明.....	4-5
控制面板按钮.....	4-7
打印测试页.....	4-8
打印打印机设置页.....	4-9
打印字体.....	4-10
网络默认设置 (适用于 HL-5250DN).....	4-11
APIPA 协议禁用时的网络默认设置 (适用于 HL-5250DN).....	4-11

5 选配件

低位纸盒组件 (LT-5300)	5-1
DIMM	5-2
DIMM 类型	5-2
安装扩展内存	5-3
打印服务器 (NC-2100p) (适用于 HL-5240)	5-5

6 常规维护

更换耗材	6-1
耗材	6-1
墨粉盒	6-2
硒鼓单元	6-8
定期更换维护零件	6-12
清洁	6-13
清洁打印机的外部	6-13
清洁打印机的内部	6-14
清洁电晕丝	6-17

7 故障排除

识别问题	7-1
状态监控器中的错误信息	7-2
错误信息输出	7-4
纸张处理	7-5
卡纸和如何清除	7-6
提高打印质量	7-13
解决打印问题	7-18
网络问题	7-19
其它问题	7-19
适用于 Macintosh® USB	7-19
从 DOS 打印	7-19
BR-Script 3	7-20

A 附录

打印机规格	A-1
引擎	A-1
控制器	A-2
软件	A-3
控制面板	A-3
纸张处理	A-3
介质规格	A-4
附件	A-4
尺寸 / 重量	A-4
其它	A-5
系统需求	A-5
选择纸张的重要信息	A-6
标记和字符设置	A-9
如何使用网络浏览器	A-9
如何使用远程打印机控制台	A-9
标记和字符设置列表	A-10

条形码控制命令的快速参考.....	A-12
打印条形码或扩展字符.....	A-12

B 附录

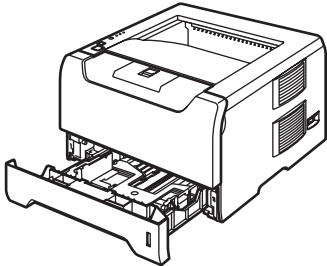



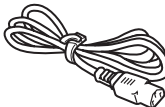
Brother 编号.....	B-1
重要信息：规格	B-2
无线电干扰.....	B-2
IEC 60825-1 标准	B-2
内部激光辐射	B-3
重要 - 安全信息	B-3

C 索引

1 关于本打印机

装箱清单

当打开打印机的包装箱时，请确保包含下列所有的物品。

 打印机			
 随机光盘	 快速安装指南	 硒鼓单元和墨粉盒组件	 AC 电源线

接口电缆线

接口电缆线不属于标配的附件。请您要购买使用正确的接口电缆（USB，并行或网络）。

■ USB 线

切勿使用超过 2.0 米（6 英尺）的 USB 接口电缆线。

切勿将 USB 电缆连接到无源集线器或 Mac[®] 键盘上。

确保连接到计算机的 USB 连接器上。

Windows[®] 95 或 Windows NT[®]4.0 版本以下系统中不支持 USB 功能。

■ 并行接口

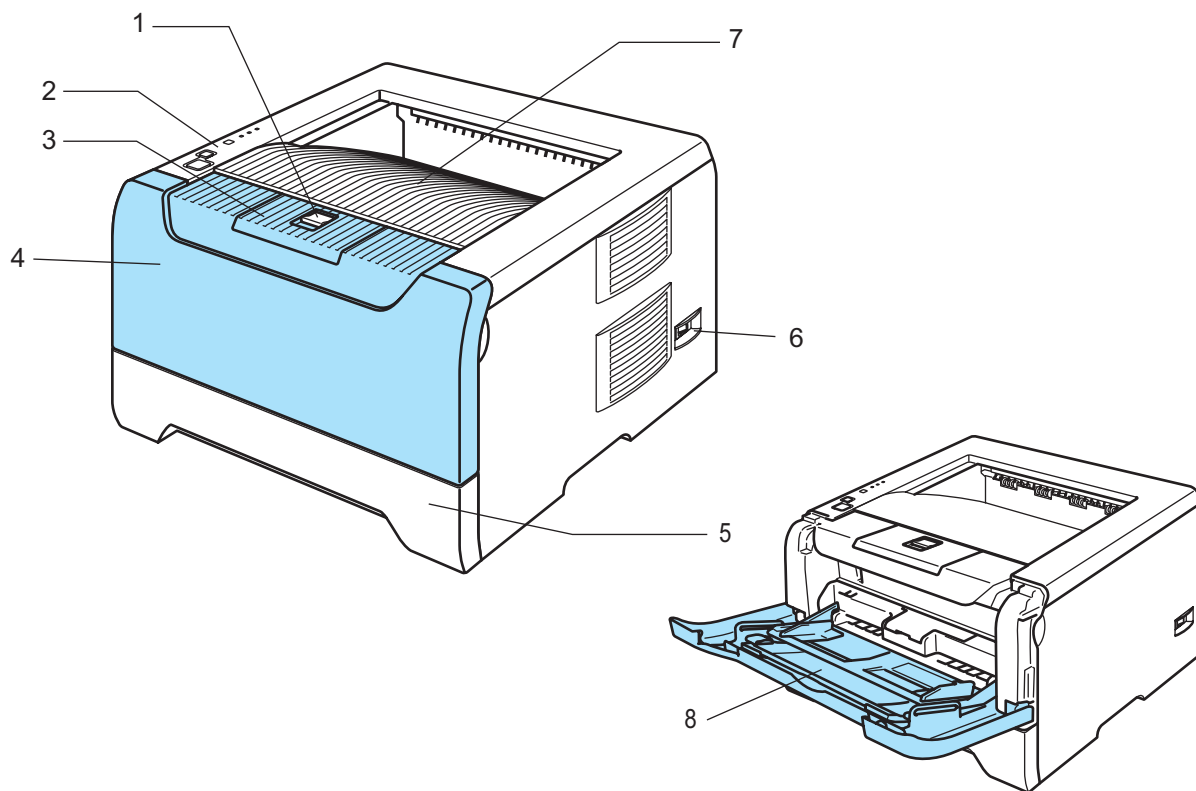
切勿使用超过 2.0 米（6 英尺）的并行接口电缆线。

请使用符合 IEEE 1284- 兼容的屏蔽电缆。

■ 网线（适用于 HL-5250DN）

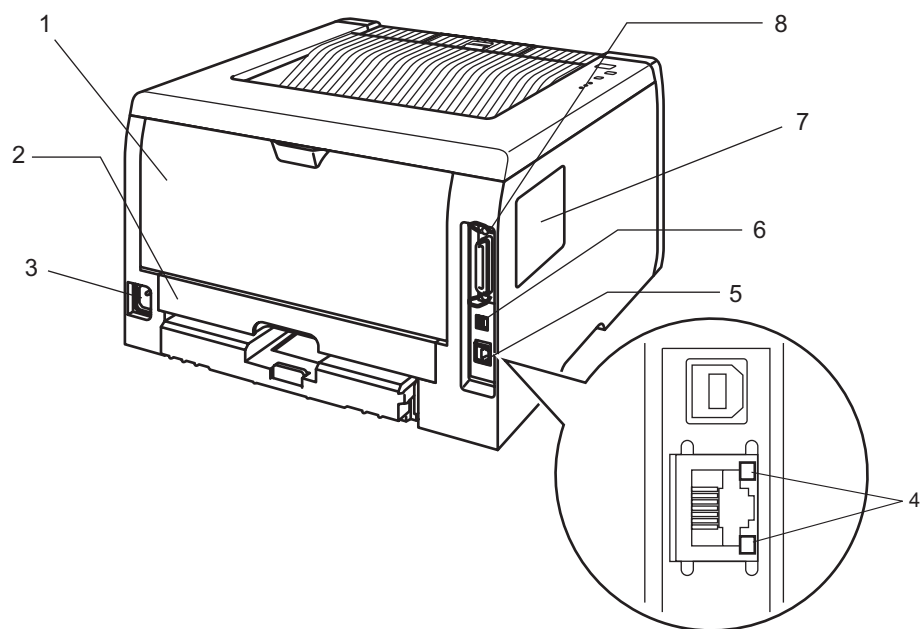
请为 10 BASE-T 或 100 BASE-TX 快速以太网选用直连的 5 类（或超 5 类）双绞线。

前视图



- 1 前盖释放按钮
- 2 控制面板
- 3 正面向下出纸支撑板（支撑板）
- 4 前盖
- 5 纸盒
- 6 电源开关
- 7 正面向下出纸盒
- 8 多功能纸盒（MP 纸盒）

后视图



- 1 后盖
- 2 双面纸盒（适用于 HL-5250DN）
- 3 电源连接器
- 4 HL-5250DN: 网络状态指示灯
- 5 HL-5250DN: 10/100 BASE-TX 端口
- 6 USB 接口连接器
- 7 DIMM 内存盖
- 8 并行接口连接器

注释

打印机说明基于 HL-5250DN。

安放打印机

请在使用打印机之前，详细阅读以下内容。

电源

请在推荐的电源范围之内使用本打印机。

电源： AC 220 至 240 V， 50/60 Hz

电源线，包括接线板，总长度不得超过 5 米（16.5 英尺）。

不得与其它高功率电器（如空调、复印机、碎纸机等）共用同一路电源线路。如果您无法避免同时使用打印机和电器，建议使用变压器或高频噪音过滤器。

如果电源供应不稳定，请使用稳压器。

环境

- 将您的打印机放在平整，稳定的表面如桌面以避免晃动和震动。
- 将您的打印机靠近电源插座，这样如有紧急情况可以容易从电源插座中拔出。
- 请确保在以下的温度和湿度范围之内使用本打印机：
 - 温度： 10°C 至 32.5°C（50°F 至 90.5°F）
 - 湿度： 20% 至 80%（无凝露情况）。
- 请在通风良好的室内使用本打印机。
- 切勿将本打印机放置在打印机通风口被堵塞的地方。在通风口和墙之间保持大约 100 毫米（4 英寸）的间隙。
- 切勿将打印机直接暴露在阳光、过热、潮湿或多灰尘的环境中。
- 切勿将本打印机放置在带有磁性或产生磁场的设备附近。
- 切勿将打印机暴露在火焰或碱性或腐蚀性气体中。
- 切勿在本打印机上放置其它物体。
- 切勿将打印机放在靠近加热器，空调，水，化学品或冰箱附近。
- 当移动打印机时，务必保持打印机的水平状态。

2

打印方式

关于纸张

纸张的类型和尺寸

打印机从纸盒中或多功能纸盒中获得纸张。

打印驱动程序中的纸盒名称和指示如下：

纸盒	纸盒 1
多功能纸盒	MP 纸盒
低位纸盒 (可选件)	纸盒 2 / 纸盒 3
双面自动打印的双面纸盒 (适用于 HL-5250DN)	双面纸盒

当在随机光盘中查看此页时，您可以通过点击表中的 ⓘ 跳到每项打印方式的页面。

介质类型	纸盒 1	纸盒 2/3	多功能纸盒	双面纸盒	从打印机驱动程序选择介质类型
普通纸 70 克 / 平方米至 105 克 / 平方米 (20 至 28 磅)	ⓘ	ⓘ	ⓘ	ⓘ	普通纸
再生纸	ⓘ	ⓘ	ⓘ	ⓘ	再生纸
铜版纸 粗糙纸 -60 克 / 平方米 至 161 克 / 平方米 (16 至 43 磅)	ⓘ 60 克 / 平方米至 105 克 / 平方米 (16 至 28 磅)	ⓘ 60 克 / 平方米至 105 克 / 平方米 (16 至 28 磅)	ⓘ 60 克 / 平方米至 161 克 / 平方米 (16 至 43 磅)		铜版纸
薄纸 60 克 / 平方米至 70 克 / 平方米 (16 至 20 磅)	ⓘ	ⓘ	ⓘ	ⓘ	薄纸
厚纸 105 克 / 平方米至 161 克 / 平方米 (28 至 43 磅)			ⓘ		厚纸或特厚纸
透明胶片	ⓘ 最多 10 张 A4 或 Letter		ⓘ 最多 10 张 A4 或 Letter		透明胶片
标签纸			ⓘ A4 或 Letter		特厚纸
信封			ⓘ		信封 薄信封 厚信封

	多功能纸盒	纸盒 1	纸盒 2, 纸盒 3	双面纸盒
纸张尺寸	宽度: 69.9 至 215.9 毫米 (2.75 至 8.5 英寸) 长度: 116 至 406.4 毫米 (4.57 至 16 英寸)	A4 ,Letter,B5 (ISO), Executive,A5,A6,B6 (ISO)	A4,Letter,B5 (ISO), Executive, A5, B6 (ISO)	A4
张数 (80 克 / 平方米或 21 磅)	50 张	250 张	250 张	

推荐纸张

普通纸	兰旗舰 APP 纸 70 克 / 平方米
透明胶片	3M CG3300
标签纸	Avery 激光标签纸 L7163

- 在您购买大量纸张之前，请使用少量该种纸张进行测试以确保纸张的可用性。
- 使用为普通纸复印定制的纸张。
- 使用的纸张为 70 至 90 克 / 平方米（20 至 24 磅）。
- 使用中性纸。请不要使用酸性或碱性纸张。
- 使用长纤维纸张。
- 使用湿度约为 5% 的纸张。
- 本打印机可以使用符合 DIN 19309 标准的再生纸。

注意

切勿使用喷墨纸，因为该种纸张会引起卡纸或会损坏打印机。

注释

如果使用推荐纸张以外的其它纸张，打印机可能发生卡纸或误送情况。

为帮助您选择本打印机所使用正确的纸张，请参阅第 A-6 页的 *选择纸张的重要信息*。

信封的类型

您的打印机可以使用绝大多数的信封。但是有些信封可能会有进纸和打印质量问题。可以使用的信封应该有整齐的边缘和良好的折叠且主缘应不超过两张纸的厚度。信封应该放平并且不能是松弛或容易损坏的结构。您应该从了解激光打印机使用的信封规格的经销商处购买质量好的信封。在您打印很多信封前，请先测试一张以确保打印效果使您满意。

Bother 公司不推荐您使用特殊信封，因为信封的生产厂家可能改变信封的规格。您将对您所使用的信封质量和性能负责。

- 切勿使用损坏，卷曲，褶皱，不规则形状，严重磨损或质地粗糙的信封。
- 切勿使用有别针，回形针，绳子，自粘胶物质，窗口，小孔，剪切图或穿孔的信封。
- 切勿使用带状结构，没有折叠整齐，压花（突出写在表面）或内部已打印过的信封。
- 切勿使用以前被激光打印机打印过的信封。
- 切勿使用当放入纸叠时排列不整齐的信封。
- 切勿使用超过打印机适用纸张限制重量的纸张制作而成的信封。
- 切勿使用制作粗劣，边缘不直或不成长方形的信封。



如果您使用了任何以上列举的信封，将可能导致损坏打印机。这样的损坏不能获得 Brother 公司的保修服务。

注释

- 切勿在纸盒中同时放置不同介质类型的纸张，否则可能导致卡纸或误送。
- 切勿试图对信封进行双面打印。
- 为了正确打印，您必须从您的应用程序中选择与纸盒中纸张类型相同的纸张。

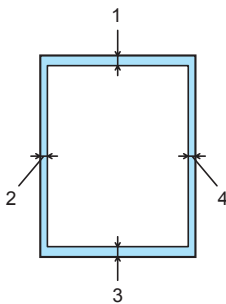
可打印的区域

当使用 PCL（标准驱动程序）仿真时，不能被打印的纸张边缘尺寸如下表所示。

注释

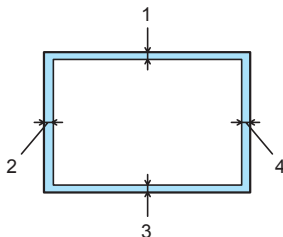
当使用 BR-Script 仿真时，不能被打印的纸张边缘尺寸为 4.32 毫米 (0.17 英寸)。

纵向



	A4	Letter	Legal	B5 (ISO)	Executive	A5	A6	B6
1	4.23 毫米 (0.16 英寸)	4.23 毫米 (0.16 英寸)	4.23 毫米 (0.16 英寸)	4.23 毫米 (0.16 英寸)	4.23 毫米 (0.16 英寸)	4.23 毫米 (0.16 英寸)	4.23 毫米 (0.16 英寸)	4.23 毫米 (0.16 英寸)
2	6.01 毫米 (0.24 英寸)	6.35 毫米 (0.25 英寸)	6.35 毫米 (0.25 英寸)	6.01 毫米 (0.24 英寸)	6.35 毫米 (0.25 英寸)	6.01 毫米 (0.24 英寸)	6.01 毫米 (0.24 英寸)	6.01 毫米 (0.24 英寸)
3	4.23 毫米 (0.16 英寸)	4.23 毫米 (0.16 英寸)	4.23 毫米 (0.16 英寸)	4.23 毫米 (0.16 英寸)	4.23 毫米 (0.16 英寸)	4.23 毫米 (0.16 英寸)	4.23 毫米 (0.16 英寸)	4.23 毫米 (0.16 英寸)
4	6.01 毫米 (0.24 英寸)	6.35 毫米 (0.25 英寸)	6.35 毫米 (0.25 英寸)	6.01 毫米 (0.24 英寸)	6.35 毫米 (0.25 英寸)	6.01 毫米 (0.24 英寸)	6.01 毫米 (0.24 英寸)	6.01 毫米 (0.24 英寸)

横向



	A4	Letter	Legal	B5 (ISO)	Executive	A5	A6	B6
1	4.23 毫米 (0.16 英寸)	4.23 毫米 (0.16 英寸)	4.23 毫米 (0.16 英寸)	4.23 毫米 (0.16 英寸)	4.23 毫米 (0.16 英寸)	4.23 毫米 (0.16 英寸)	4.23 毫米 (0.16 英寸)	4.23 毫米 (0.16 英寸)
2	5.0 毫米 (0.19 英寸)	5.08 毫米 (0.2 英寸)	5.08 毫米 (0.2 英寸)	5.0 毫米 (0.19 英寸)	5.08 毫米 (0.2 英寸)	5.0 毫米 (0.19 英寸)	5.0 毫米 (0.19 英寸)	5.0 毫米 (0.19 英寸)
3	4.23 毫米 (0.16 英寸)	4.23 毫米 (0.16 英寸)	4.23 毫米 (0.16 英寸)	4.23 毫米 (0.16 英寸)	4.23 毫米 (0.16 英寸)	4.23 毫米 (0.16 英寸)	4.23 毫米 (0.16 英寸)	4.23 毫米 (0.16 英寸)
4	5.0 毫米 (0.19 英寸)	5.08 毫米 (0.2 英寸)	5.08 毫米 (0.2 英寸)	5.0 毫米 (0.19 英寸)	5.08 毫米 (0.2 英寸)	5.0 毫米 (0.19 英寸)	5.0 毫米 (0.19 英寸)	5.0 毫米 (0.19 英寸)

注释

Legal 只可在多功能纸盒中使用。

打印方式

在普通纸、铜版纸和透明胶片上打印

通过纸盒 1, 2 或 3 供纸, 在普通纸、铜版纸和透明胶片上打印

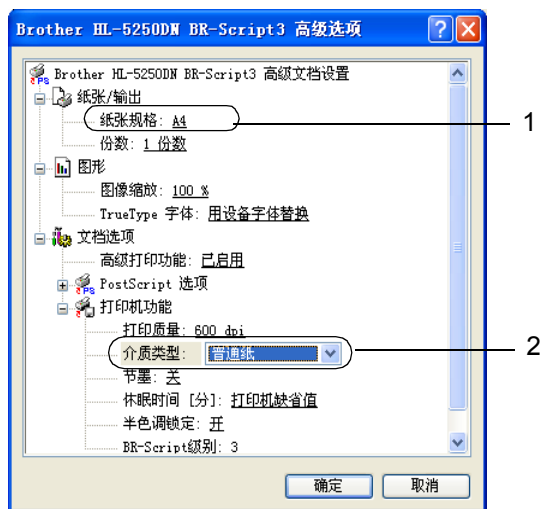
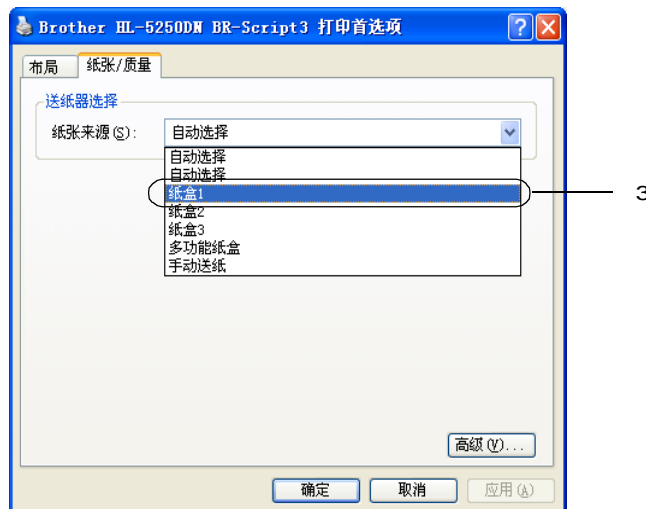
关于使用的正确纸张, 请参阅第 2-1 页的关于纸张。

- 1 从打印机驱动程序选择:
 - 纸张大小 (1)
 - 介质类型 (2)
 - 纸张来源 (3)和任何其它的设置。

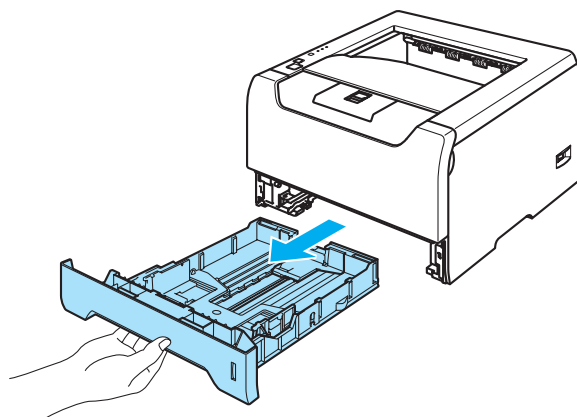
■ Windows 打印机驱动程序



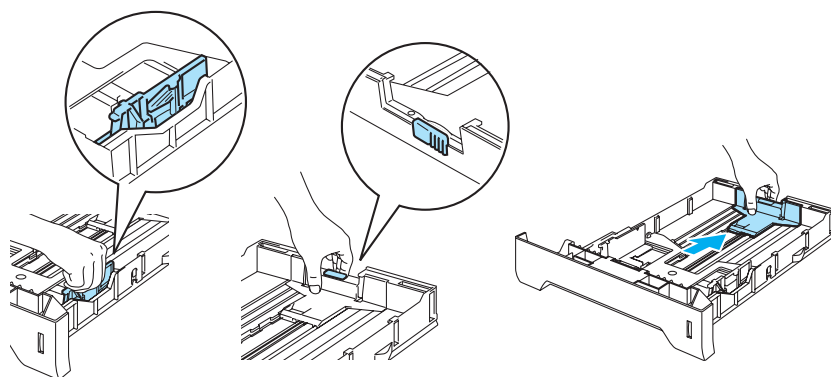
■ BR-Script 打印机驱动程序



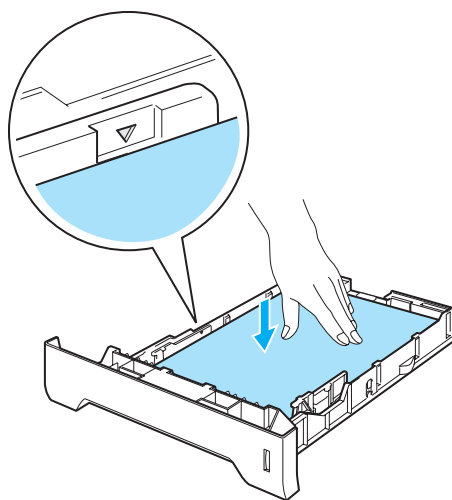
- 2 请将纸盒完全从打印机中拉出。



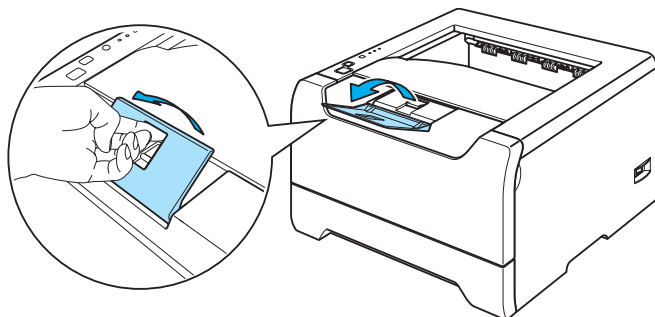
- 3 当按下蓝色纸张导轨释放杆时，滑动纸张导轨以符合纸张尺寸。确保导轨牢固地安放在槽中。



- 4 放入纸张，并确认纸张低于纸盒中的最大纸张标记 (▼)。



- 5 请将纸盒稳固地推放回打印机中并确保它完全插入打印机。
- 6 抬起支撑板以防止纸张从字面朝下输出纸盘中滑出或当每张纸张从打印机出来后立刻取出。



- 7 将打印数据发送到打印机。



注释

- 需要打印的面必须面朝下。
- 当打印在透明胶片上时，在打印后立刻将每张透明胶片取出。堆叠已打印的透明胶片可能会引起卡纸或透明胶片卷曲。

通过多功能纸盒供纸，在普通纸、铜版纸和透明胶片上打印

当放置纸张到多功能纸盒时，多功能纸盒模式自动启动。

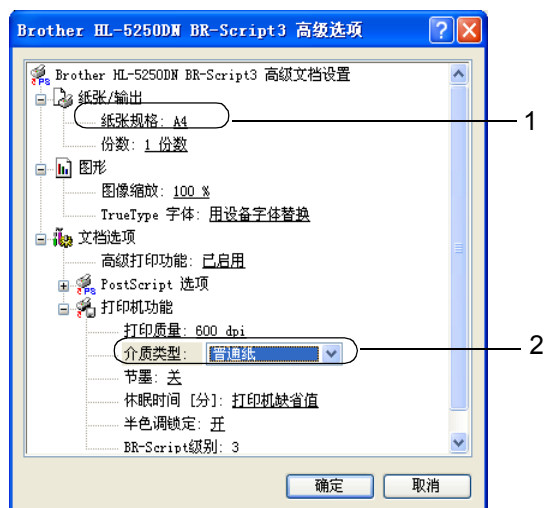
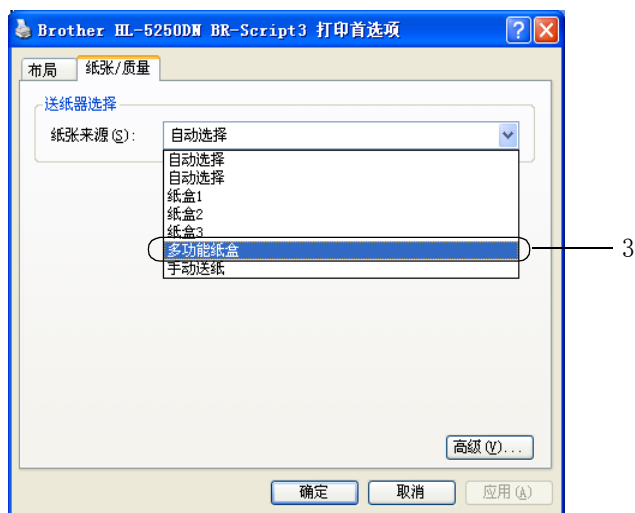
关于使用的正确纸张，请参阅第 2-1 页的关于纸张。

- 1 从打印机驱动程序选择：
 - 纸张大小 (1)
 - 介质类型 (2)
 - 纸张来源 (3)和任何其它的设置。

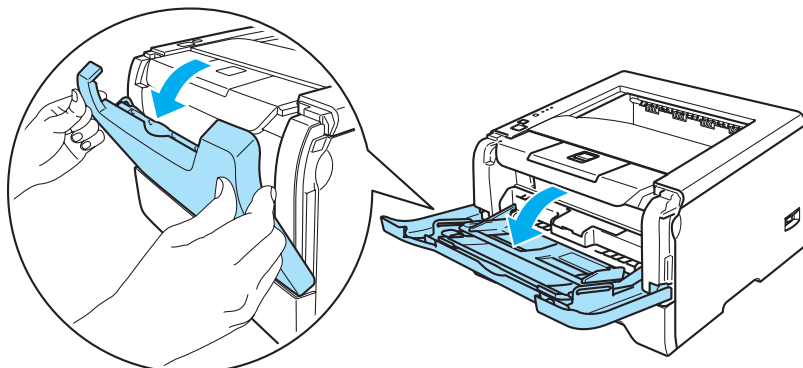
■ Windows 打印机驱动程序



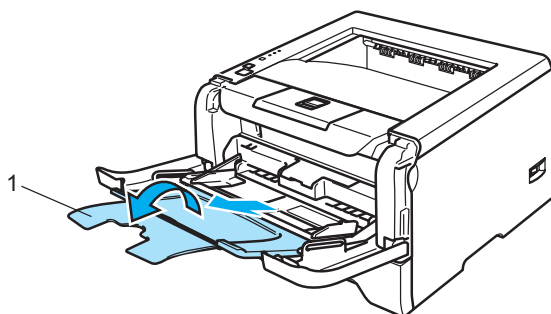
■ BR-Script 打印机驱动程序



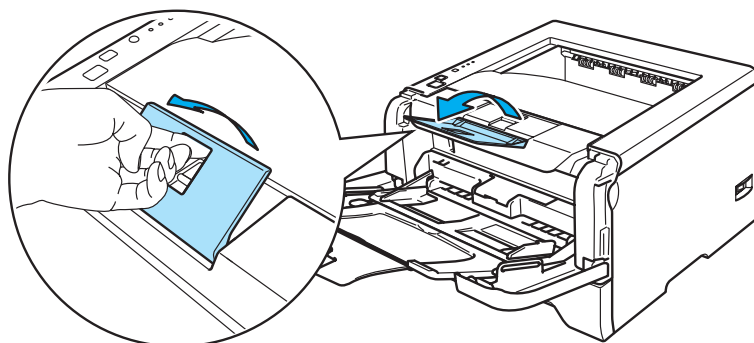
2 打开多功能纸盒并轻轻地将其放低。



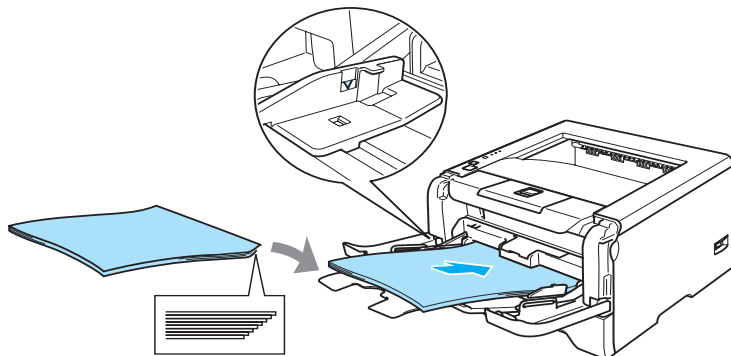
3 拉出多功能纸盒支撑板 (1)。



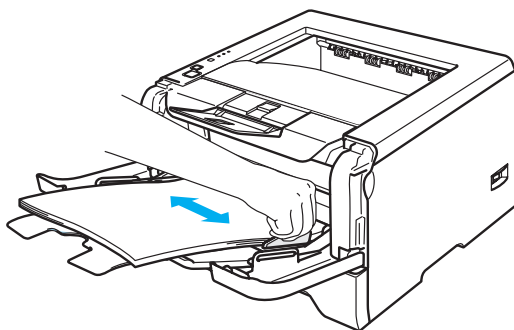
4 抬起支撑板以防止纸张从字面朝下输出纸盘中滑出或当每张纸张从打印机出来后立刻取出。



- 5 将纸张放入多功能纸盒中并确保纸张层叠并低于纸盒两侧的最大纸张标记 (▼)。



- 6 当按下纸张导轨释放杆时，滑动纸张导轨以符合纸张尺寸。



- 7 将打印数据发送到打印机。

 **注释**

- 请将首先需要打印的页面面朝上，并将纸张的主缘（纸张的头部）放置在首先进纸的位置。
- 当打印在透明胶片上时，在打印后立刻将每张透明胶片取出。堆叠已打印的透明胶片可能会引起卡纸或透明胶片卷曲。

在厚纸、标签纸和信封上打印

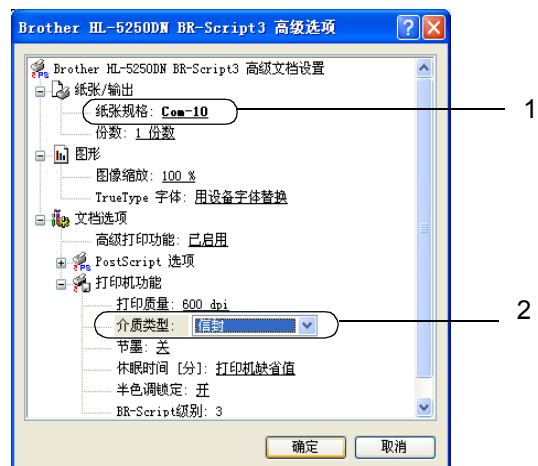
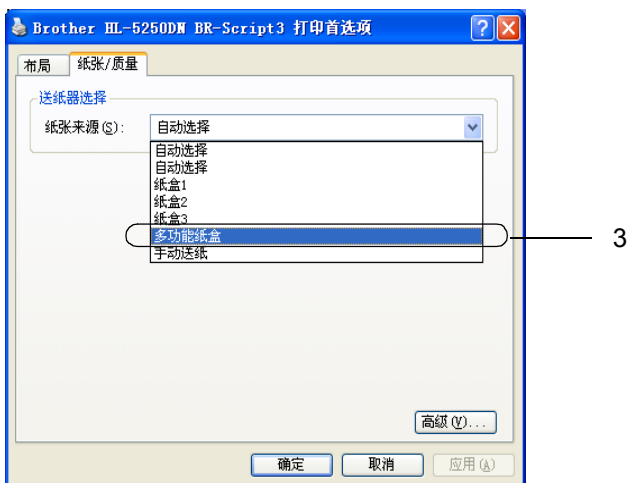
当放置纸张到多功能纸盒时，多功能纸盒模式自动启动。
关于使用的正确纸张，请参阅第 2-1 页的关于纸张和第 2-3 页的信封的类型。

- 1 从打印机驱动程序选择：
纸张大小 (1)
介质类型 (2)
纸张来源 (3)
和任何其它的设置。

■ Windows 打印机驱动程序



■ BR-Script 打印机驱动程序

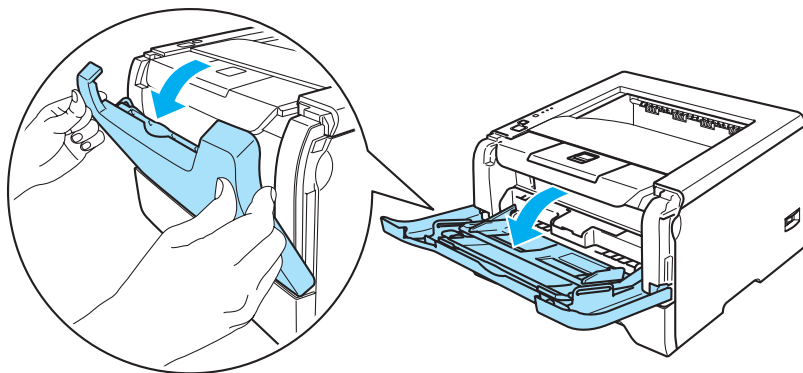


📄 注释

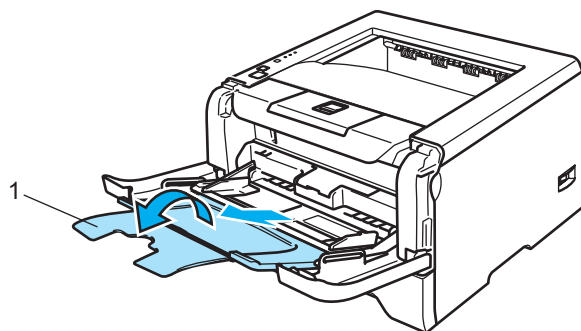
- 当您使用信封 #10 时，请在“纸张规格”中选择“Com-10”。

- 对于打印机驱动程序中没有列出的信封，例如信封 #9 或信封 C6，请选择“用户定义...”。关于信封规格的详细信息，请参阅 A-8 页上的纸张大小。

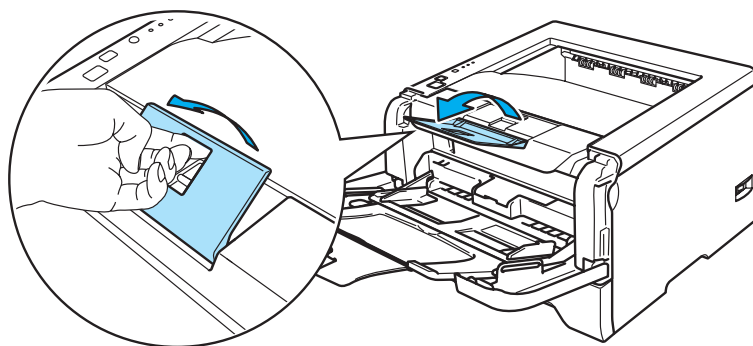
- 2 打开多功能纸盒并轻轻地将其放低。



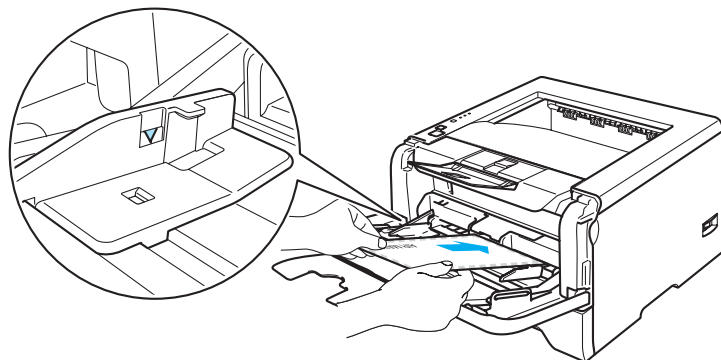
- 3 拉出多功能纸盒支撑板 (1)。



- 4 抬起支撑板以防止纸张从字面朝下输出纸盘中滑出或当每张纸张从打印机出来后立刻取出。



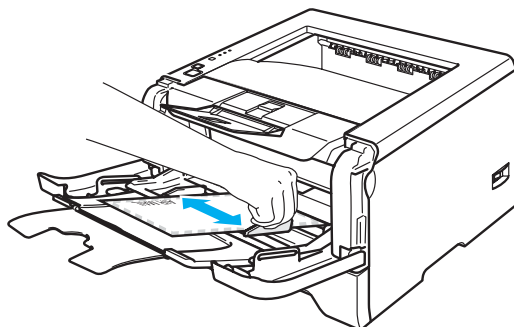
- 5 将纸张放入多功能纸盒中并确保纸张低于纸盒两侧的最大纸张标记 (▼)。



 **注释**

- 由信封生产厂家封贴的信封接缝处必须是安全的。
- 需要打印的面必须面朝上。
- 信封的所有面必须为良好折叠，没有皱褶或折痕。

- 6 当按下纸张导轨释放杆时，滑动纸张导轨以符合纸张尺寸。



- 7 将打印数据发送到打印机。

 **注释**

- 在每张纸或信封被打印输出后，必须立即从出纸盒中取走。堆叠纸张或信封可能会引起卡纸或卷曲。
- 如果在打印过程中信封字迹模糊，设置“介质类型”为“厚纸”或“特厚纸”以增加定影温度。关于调整打印浓度设置，请参阅第 2-11 页的 *在厚纸、标签纸和信封上打印*。
- 如果信封在打印后有折痕，请参阅第 7-13 页的 *提高打印质量*。

注释

- 如果在打印后 DL 规格双翼信封有折痕，在“基本”选项的“纸张大小”中选择“DL 长边”。以信封最长边为首在多功能纸盒中放入 DL 规格双翼信封，然后再重新打印。



- 当您在多功能纸盒中放入纸张时，请记住：
 - 将主缘（纸张的头部）放在首先进纸位置，并将其轻轻地推入纸盒。
 - 确保纸张平整并且在多功能纸盒中位置正确，否则纸张可能不能被正确送入，引起打印输出歪斜或卡纸。

双面打印

适用于 Windows® 95/98/Me/2000/XP、Windows NT® 4.0、Mac OS® 9.1 至 9.2 和 Mac OS® X 10.2.4 或更高版本的打印机驱动程序都支持双面打印。关于如何选择设置的详细信息，请参阅打印驱动程序中的“帮助”文本。

在纸张上进行双面打印的指导

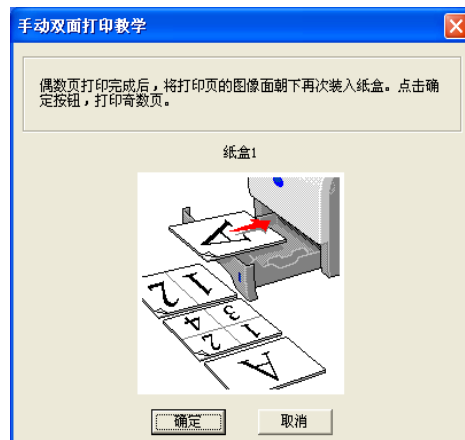
- 如果纸张过薄，将导致纸张皱褶。
- 如果纸张已卷曲，请将纸张抚平后，再将其放回到纸盒或多功能纸盒。
- 如果纸张不能正确进纸，可能已卷曲。请取出纸张并将其抚平。
- 当您使用手动双面功能时，可能引起卡纸或打印质量下降。如果有卡纸，请参阅第 7-6 页的 *卡纸和如何清除*。如果有打印质量问题，请参阅第 7-13 页的 *提高打印质量*。

手动双面打印

- BR-Script 打印机驱动程序 (PostScript® 3™ 仿真) 不支持手动双面打印。
- 请使用普通纸或再生纸。切勿使用铜版纸。

使用纸盒进行手动双面打印

- 1 在打印机驱动程序中选择“高级”选项，然后选择“手动双面”打印模式，并且从“基本”选项中将“纸张来源”选择为“纸盒 1”。
- 2 将打印数据发送到打印机。
打印机会自动将所有偶数页面首先在纸张的一面进行打印。
- 3 将已打印的偶数页从输出纸盘中取出并放回到纸盒中，使要打印的面（空白侧）面朝下。请严格按照计算机显示屏幕中的指示进行操作。



- 4 现在打印机会自动将所有奇数页面在纸张的另一面进行打印。

📝 注释

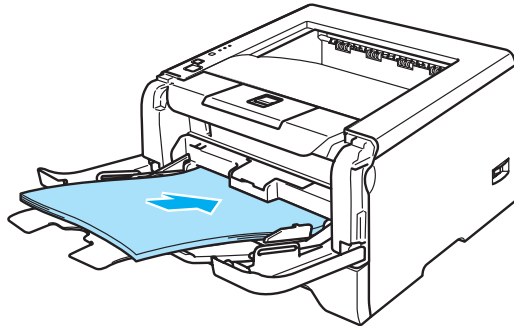
- 如果您选择“纸张来源”为“自动选择”，将已打印的偶数页放在多功能纸盒中。
- 当您在纸盒中放入纸张时，请首先将纸盒清空。然后，将已打印的纸张放入纸盒并使已打印面面朝上。（请不要将已打印过一面的纸张添加到未打印过的纸张纸叠的顶部。）

使用多功能纸盒进行手动双面打印

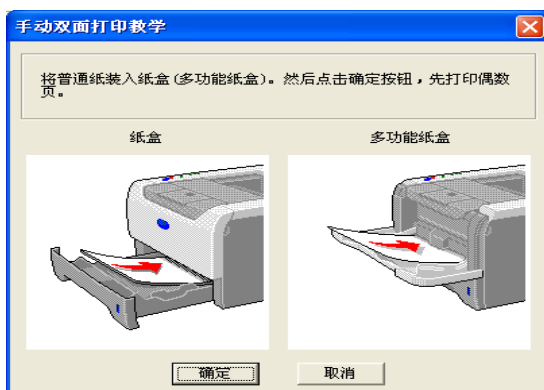
📝 注释

在将纸张放回多功能纸盒前，您必须将其抚平否则可能会卡纸。

- 1 从“高级”选项中选择“手动双面”打印模式，并从“基本”选项中将“纸张来源”选择为“多功能纸盒”。
- 2 将纸张放到多功能纸盒，使其先打印的面面朝上。请严格按照计算机显示屏幕中的指示进行操作。重复这个打印步骤，直到您完成了全部偶数页面的打印。



- 3 将已打印的偶数页纸张从输出纸盒中取出，然后以同样的顺序，将其放回到多功能纸盒。将要打印的面（空白侧）面朝下放置。请严格按照计算机显示屏幕中的指示进行操作。



- 4 重复步骤 3，直到您完成了所有奇数页面在纸张另一面的打印。

手动双面打印的纸张方向

打印机将首先打印第二面。

如果您需要在 5 张纸张上打印 10 个页面，打印机将首先打印第一张纸的第 2 页然后再打印第 1 页。打印机将在第二张纸上打印第 4 页然后打印第 3 页。打印机将在第三张纸上打印第 6 页然后再打印第 5 页，以此类推。

当您进行手动双面打印时，请按以下方法在纸盒中放置纸张：

■ 使用纸盒时：

- 请将首先需要打印的页面面朝下，并将纸张的主缘（头部）放置在纸盒的前端位置。
- 请将然后需要打印的第二页的页面朝下，并将纸张的主缘（头部）放置在纸盒的前端位置。
- 如果使用信头，使其标题面朝上将纸张放置在纸盒的前侧位置。
- 如要打印第二面，请将标题面朝下放置在纸盒的前侧位置。

■ 对于多功能纸盒（多功能纸盒）：

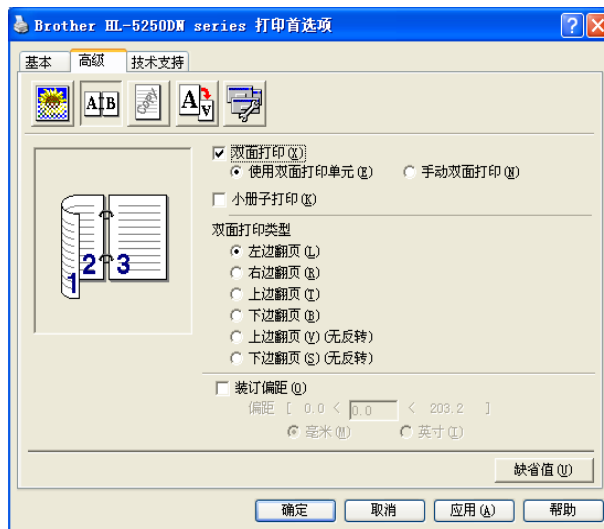
- 请将首先需要打印的页面面朝上，并将纸张的主缘（头部）放置在首先进纸的位置。
- 请将然后需要打印的第二页的页面朝上，并将纸张的主缘（头部）放置在首先进纸的位置。
- 如果使用信头，将标题面朝下放置，首先打印。
- 如要打印第二面，请将标题面朝上放置在首先进纸的位置。

双面自动打印 (HL-5250DN)

注释

- 该部分的屏幕来自于 Windows® XP。计算机上的屏幕根据您操作系统的不同而不同。
- 当您使用双面自动打印功能时请使用 A4 尺寸纸张。
- 确保后盖已合上。
- 确保双面纸盒安装在打印机上。
- 如果纸张已卷曲，请将纸张抚平后，再将其放回纸盒中。
- 您应该使用普通纸。切勿使用铜版纸或薄纸。

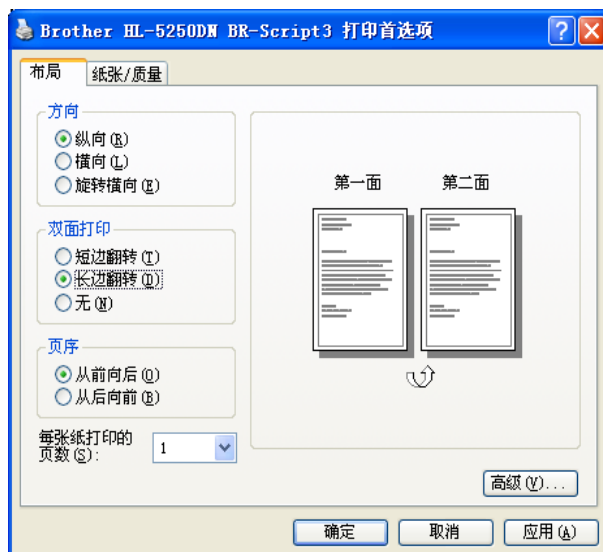
- 1 将纸张放入纸盒或多功能纸盒。
- 2 对于 Windows 打印机驱动程序
 - 1 打开在打印机驱动程序中的“属性”对话框。
 - 2 从“常规”选项中，点击“打印首选项”图标。
 - 3 从“高级”选项中，点击“双面打印”图标。
 - 4 确认已选择“使用双面打印单元”。
 - 5 点击“确定”。打印机将会自动地打印纸张的两面。



对于 BR-Script 打印机驱动程序

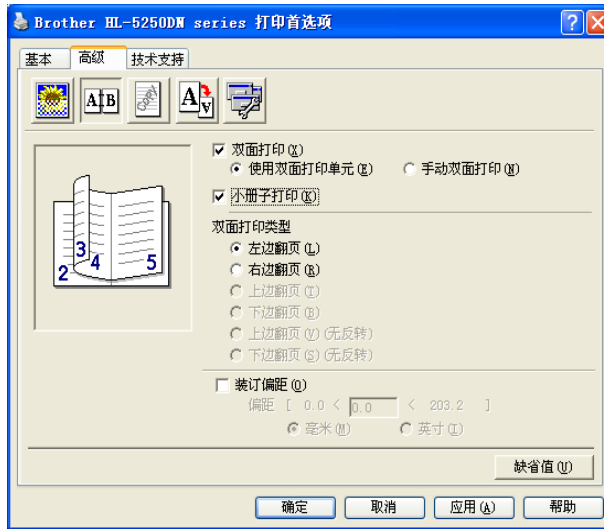
- 1 打开在打印机驱动程序中的“属性”对话框。
- 2 从“常规”选项中，点击“打印首选项”图标。
- 3 从“布局”选项中，选择“方向”，“双面打印”和“页序”。

- 4 点击“确定”。打印机将会自动地打印纸张的两面。



小册子打印（适用于 Windows 打印机驱动程序）

- 1 将纸张放入纸盒或多功能纸盒。
- 2 打开在打印机驱动程序中的“属性”对话框。
- 3 从“常规”选项中，选择“打印首选项”图标。
- 4 从“高级”选项中，选择“双面打印”和“使用双面打印单元”或“手动双面打印”，并且选择“小册子打印”。
- 5 点击“确定”。打印机将会自动打印小册子。



打印机驱动程序

打印机驱动程序是将计算机使用的数据格式转换成特定打印机所需格式的软件。一般情况下，该格式为页面描述语言 (PDL)。

在我们提供的随机光盘中，有以下 Windows® 和 Macintosh® 版本的打印机驱动程序请通过按照快速安装指南安装驱动程序。最新的打印机驱动程序可以从 <http://solutions.brother.com> 网站的 Brother 方案解决中心处下载。

如果您想要卸载打印机驱动程序，请参阅第 3-17 页的 *卸载打印机驱动程序*。

适用于 Windows®

- Windows 打印机驱动程序（最适用于本产品）
- BR-Script (PostScript®3™ 语言仿真) 打印机驱动程序
- 普通 PCL 驱动程序（对于 Citrix Presentation Server™(Citrix® MetaFrame®)，Windows® 终端服务器环境和其它的 Windows NT 4.0® 和 Windows® 2000/XP 网络共享环境下的用户，我们推荐使用普通 PCL 驱动程序。此驱动程序只支持基本的打印功能。)

适用于 Macintosh®

- Brother 公司 Macintosh® 的激光驱动程序
- BR-Script (PostScript®3™ 语言仿真) 打印机驱动程序

适用于 Linux

- LPR 打印机驱动程序
- CUPS 打印机驱动程序



注释

- 关于 PCL 驱动程序和 Linux 打印机驱动程序的详细信息，请登录 <http://solutions.brother.com> 网站。
- Linux 的打印驱动程序可能在该产品上市后发行。

	Windows 打印机驱动程序	BR-Script 打印机驱动程序	普通 PCL 驱动程序 ¹	Brother 激光驱动程序	LPR/CUPS 打印机驱动程序
Windows® 95/98/Me	①	①			
Windows NT® 4.0 Windows® 2000 Professional Windows® XP Home Edition Windows® XP Professional	①	①	①		
Windows® XP Professional x64 Edition ¹	①	①			
Mac OS® 9.1 至 9.2. Mac OS® X 10.2.4 或更高版本		①		①	
Linux (Mandrake, Red Hat, SuSE Linux, Debian) ¹					①

¹ 请到此网站下载打印机驱动程序：<http://solutions.brother.com>

当您从计算机中打印时，您可以更改下列打印机设置。

- 纸张大小
- 多页
- 方向
- 份数
- 介质类型
- 纸张来源
- 分辨率
- 节墨模式
- 双面打印（手动双面打印^{1 3} / 使用双面纸盒进行双面打印⁴）
- 水印^{1 3}
- 后台打印作业^{1 3}
- 快速打印设置^{1 3}
- 休眠时间
- 状态监控器¹
- 宏^{1 3}
- 管理员^{1 2 3}
- 插入命令 / 文件^{1 2 3}
- 页面保护^{1 3}
- 打印日期 和时间^{1 3}
- 浓度调整^{1 3}
- 错误信息输出^{1 3}

¹ 使用 Windows® BR-script 打印机驱动程序时，这些设置不可用。

² 使用 Windows NT® 4.0 和 Windows® 2000/XP 打印机驱动程序时，这些设置不可用。

³ 使用 Brother 公司激光驱动程序和 Macintosh® 打印机驱动程序时，这些设置不可用。

⁴ 对于 HL-5240，这些设置不可用。

打印机驱动程序功能（适用于 Windows®）

详细信息请参阅打印机驱动程序中的“帮助”文本。

注释

- 该部分的屏幕来自于 Windows®XP。计算机上的屏幕根据您操作系统的不同而不同。
- 如果您正在使用 Windows® 2000 或 XP，您可以通过点击“常规”选项中的“打印机属性”对话框选择“打印首选项...”访问“打印首选项”对话框。
- 如果您正在使用 Windows NT®4.0，您可以通过点击“文件”菜单中的“打印机”文件夹选择“文档缺省值...”来访问“打印首选项”对话框。

基本选项

您可以通过点击左侧插图更改一些设置。

- 1 选择“纸张大小”，“多页”，“方向”和其它设置 (1)。
- 2 从“无”，“双面打印”或“小册子打印” (2) 中选择“双面打印/小册子打印”设置。

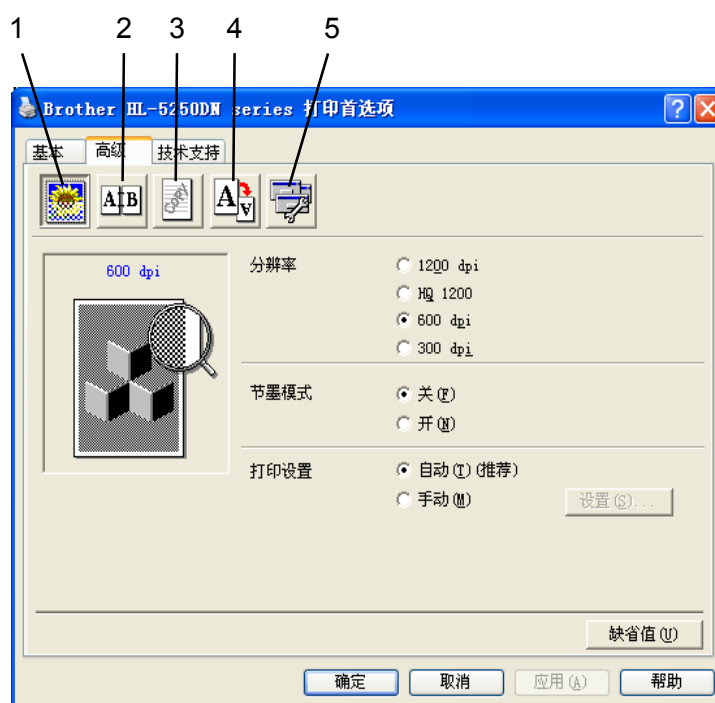
注释

您可以在“高级”选项中为双面打印或小册子打印选择更多的详细设置。请参阅第 3-5 页的*双面打印*。

- 3 选择“纸张来源” (3)。
- 4 点击“确定”以应用您所选择的设置。
要返回到默认设置，点击“缺省值”，然后点击“确定”。



高级选项



通过点击下列的一个图标更改选项设置：

- 打印质量 (1)
- 双面打印 (2)
- 水印 (3)
- 页面设置 (4)
- 设备选项 (5)

打印质量

■ 分辨率

您可以更改分辨率如下：

- 1200 dpi
- HQ 1200
- 600 dpi
- 300 dpi

注释

如果您使用高质量 1200 dpi 设置 (1200×1200 dpi) 打印速度将会减慢。

■ 节墨模式

您可以通过打开“节墨模式”，降低打印浓度以节约成本。

注释

- 在打印照片和灰度图像时，我们不推荐使用节墨模式。
- “节墨模式”不适用于“1200 dpi”或“HQ 1200”分辨率。

■ 打印设置

您能够手工更改打印设置。

• 自动

选择“自动”将使用大部分打印作业可用的打印设置进行自动打印。

• 手动

通过选择“手动”并点击“设置...”按钮您可以手动更改设置。

您可以设置亮度，对比度和其它设置。

双面打印

■ 使用双面打印单元（HL-5250DN）

如果您选择“使用双面打印单元”按钮，将会出现双面设置的对话框。对于每个方向有六种类型的双面装订方向可用。

■ 手动双面打印

如果您选择“手动双面打印”按钮，将会出现手动双面设置的对话框。对于每个方向有六种类型的手动双面装订方向可用。

■ 小册子打印

当您想要打印小册子时，使用此功能。制作小册子时，请在中间向下折叠已打印的页面。

■ 装订偏距

如果您检查装订偏距选项，您也可以指定以英寸或毫米为单位的装订偏距。

水印

您可以将水印标记或文本置入文档中。

您可以选择一个预设的水印或使用您自己创建的一个位图文件或文本文件。

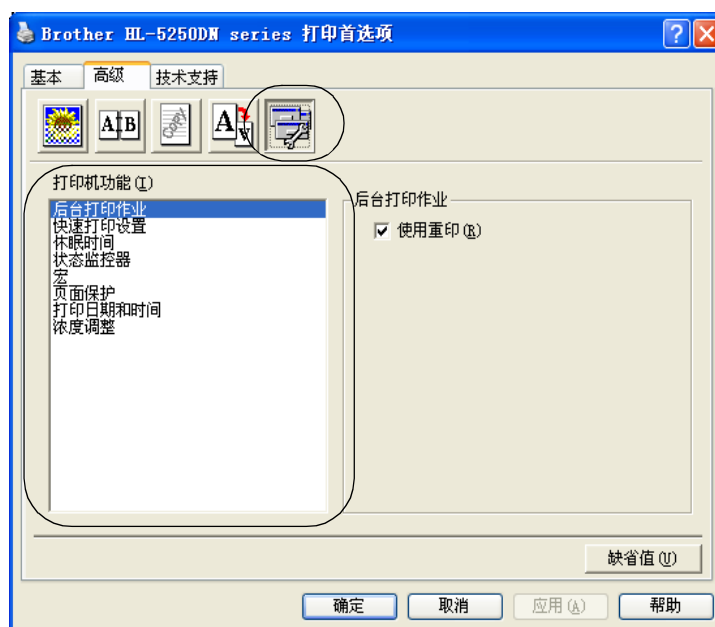
当您使用一个位图文件作为水印时，您可以更改水印的尺寸并且放到您喜欢的页面的任何一个位置。

当您使用一个文本作为水印时，您可以更改字体，浓度和角度设置。

页面设置

您可以更改打印图像缩放并选择“镜像打印 / 翻转打印”选项。

设备选项



您可以在“打印机功能”中设置：

(您可以通过选择以下列表中的功能名称跳到每项“打印机功能”页面。)

- 后台打印作业
- 快速打印设置
- 休眠时间
- 状态监控器
- 宏
- 管理员 (仅适用于 Windows® 95/98/Me)
- 插入命令 / 文件 (仅适用于 Windows® 95/98/Me)
- 页面保护
- 打印日期和时间
- 浓度调整
- 错误信息输出



注释

“打印机功能”列表可能会根据机型的不同变化。

■ 后台打印作业

打印机保留发送到内存中的最后一个打印作业。

要重新打印最后一个文档，请按住 **“Go”** 大约 4 秒到所有的指示灯按顺序打开（**“Toner”**，**“Drum”**，**“Paper”**，**“Status”**），然后再释放 **“Go”**。2 秒内再按 **“Go”** 数次（次数为想要重印的份数）。如果您没有在 2 秒内按 **“Go”**，将只打印一份。

注释

如果您想要防止其他人通过使用重印功能打印您的数据，在后台打印作业设置中不选 **“使用重印”** 选择框。

■ 快速打印设置

此功能允许您快速地选择驱动程序设置。要查看设置，请点击 **tasktray** 图标。

您可以打开或关闭快速打印设置功能。计算机屏幕上出现一个小的选择窗口将提示您对下列功能的设置做更改：

- 多页
- 双面打印
- 节墨模式
- 纸张来源
- 介质类型

■ 休眠时间

当打印机在一段时间内未接收到数据，将进入休眠模式。在休眠模式中，打印机就象被关闭一样。当您选择 **“打印机缺省值”** 时，定时器设置将设为 5 分钟，智能休眠模式将根据打印机的使用频率自动调整为最适合的定时器设置。当打印机在休眠模式时，所有的 LED 指示灯关闭，但是打印机仍可以接收数据。接收一个打印文件、文档或按 **“Go”** 将自动激活打印机开始打印。

要将休眠模式关闭，点击 **“高级”** 选项中的 **“设备选项”** 图标并选择 **“休眠时间”**。双击 **“休眠时间”**，然后休眠时间关闭功能将显示。点击 **“关闭”** 以阻止打印机进入休眠模式。休眠时间关闭功能可以通过双击休眠时间被隐藏。我们建议您保留休眠模式以节省能源。

■ 状态监控器

它用于报告当打印时打印机的状态（任何打印机可能发生的错误）。状态监控器的默认设置为关闭。如果您要将状态监控器打开，点击 **“高级”** 选项中的 **“设备选项”** 图标并选择 **“状态监控器”**。

■ 宏

您可以将文档中的一页作为宏保存到打印机内存。您也可以执行保存的宏（保存的宏可以作为任何文档的重叠）。这将节省时间并对经常使用的信息例如表格、公司徽标、信头格式或发票提高打印速度。

■ 管理员（仅适用于 Windows®95/98/Me）

管理员有限制复印数量，缩放设置和水印设置功能的权限。

- 密码

在该对话框中输入密码。

- 设置密码

点击此处更改密码。

- 复印锁定

锁定复印页选择以防止多份复印打印。

- 水印锁定

锁定水印选项的当前设置以禁止更改。

- 缩放锁定

以下所示锁定缩放设置：

1 in 1

100%

■ 插入命令 / 文件（仅适用于 Windows® 95/98/Me）

此功能使您可以：

- 将一个打印文件或 tiff 格式的文件放入到一个打印作业。
- 将文本字符串放入一个打印作业。
- 将保存在打印机内存的宏放入到一个打印作业。

■ 页面保护

页面保护是关于保留额外内存以创建全页面图像的设置。

选项为“自动”，“关闭”和“打印机缺省值”。

页面保护特性允许通过打印机移动纸张前在内存中创建要打印的全页面图像。在图像复杂并且打印机必须在打印前等待处理图像时使用此功能。

■ 打印日期和时间

当启用该特性时，日期和时间将被打印在您的文档中。

■ 浓度调整

增加或减少打印浓度。

注释

当您设置“分辨率”为 HQ1200 时“浓度调整”不可用。

■ 错误信息输出

您可以选择打印机是否通过打印一个错误页报告出现的问题。关于详细信息，请参阅第 7-4 页的 *错误信息输出*。

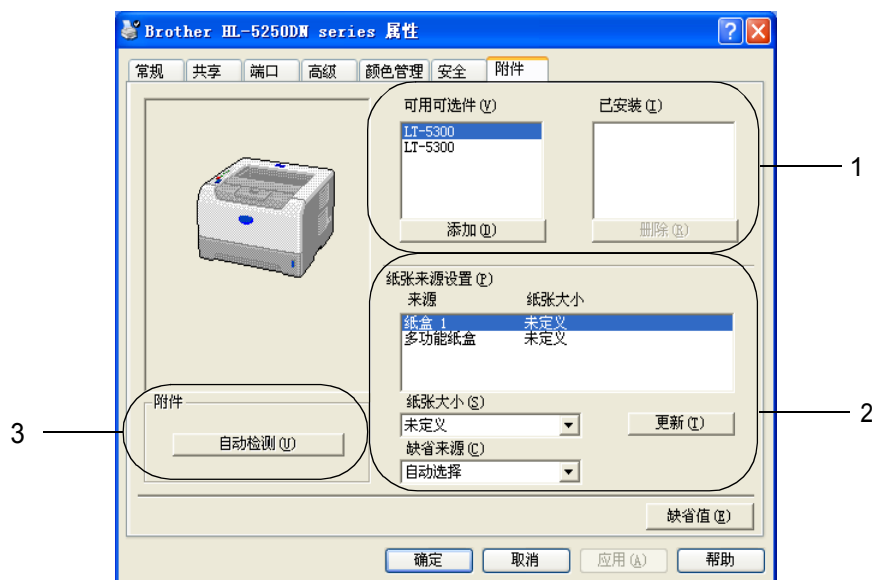
选择为“打印机缺省值”（打开），“打开”和“关闭”。

附件选项

注释

点击“开始”按钮，选择“控制面板”然后选择“打印机”¹。右击“Brother HL-5240/5250DN 系列”图标并选择“属性”访问“附件”选项。

¹ “打印机和传真”适用于 Windows® XP 用户。



■ 可用选配件 (1)

您可以手动增加或删除安装在打印机上的选配件。

■ 纸张来源设置 (2)

该功能确定每个纸盒定义的纸张大小。

• 纸张大小

该设置允许您定义每个纸盒所使用的纸张大小。高亮标出您想要定义的纸盒，然后从下拉菜单中选择纸张大小。点击“更新”以应用设置到纸盒。当使用多个纸张大小时，您必须定义每个纸盒的纸张大小以使纸张从正确的纸盒送出。

• 缺省来源

该设置允许您选择您打印文档默认的纸张来源。从下拉菜单中选择“缺省来源”并点击“更新”以保存您的设置。“自动选择”设置将自动从任何已定义的纸张大小与您文档相匹配的纸盒中送出纸张。

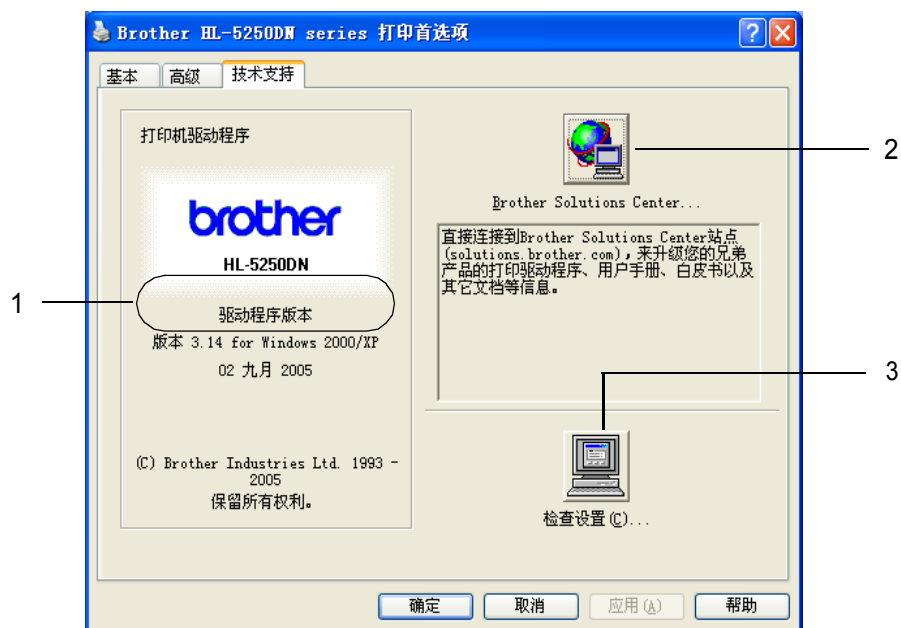
■ 打印机选配件自动检测 (3)

“自动检测”功能找到当前安装的选配件设备并在打印机驱动程序中显示可用设置。当您点击“自动检测”时，安装在打印机上的选配件将会列出。您可以手动添加或删除选配件。

注释

“自动检测”功能在某些打印环境下不可用。

技术支持选项



■ 版本 (1)

显示打印机驱动程序版本。

■ Brother 解决方案中心 (2)

Brother 解决方案中心 (<http://solutions.brother.com>) 提供关于您的 Brother 公司产品信息，包括常见问题解答 (FAQs)，用户指南，驱动程序升级和使用打印机的提示。

■ 检查设置 ... (3)

这将显示打印机驱动程序的当前设置。

BR-Script (PostScript® 3™ 语言仿真) 打印机驱动程序功能 (适用于 Windows®)

详细信息，请参阅打印机驱动程序中的“帮助”文本。

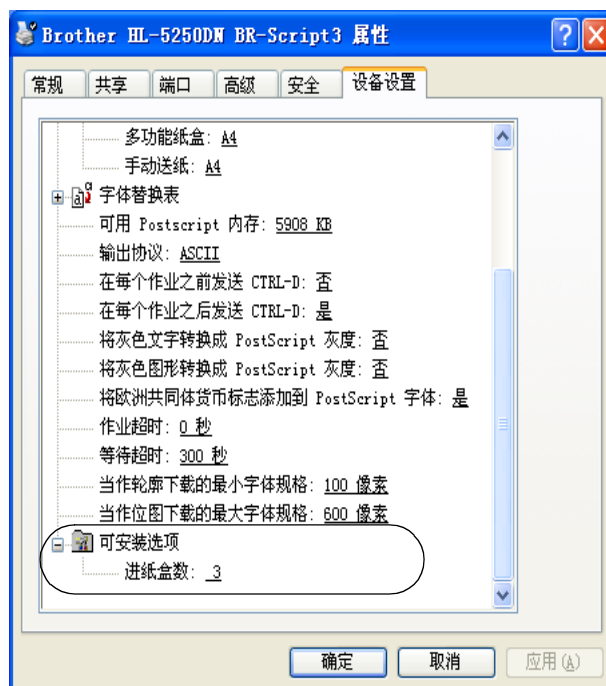
注释

该部分的屏幕基于 HL-5250DN 与 Windows®XP。

计算机上的屏幕根据打印机的型号和您操作系统的不同而不同。

设备设置选项

选择您已安装的选配件。



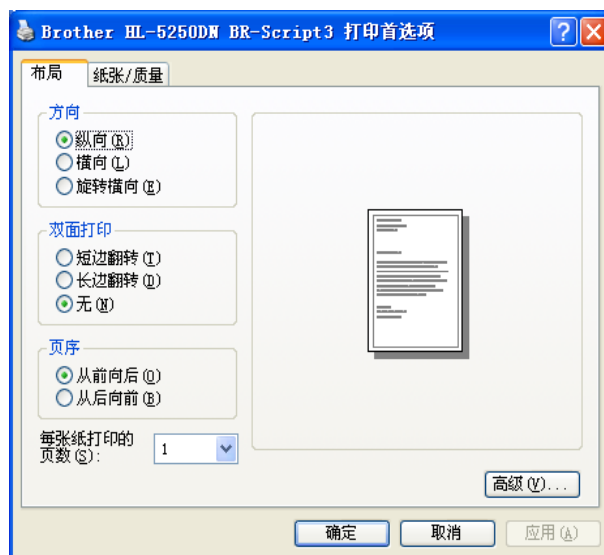
打印首选项

注释

如果您正在使用 Windows NT® 4.0, Windows® 2000 或 XP, 您可以通过点击 “**Brother HL-5240 / HL-5250DN BR-Script3 属性**” 对话框中的 “常规” 选项选择 “打印首选项 ...” 访问打印首选项对话框。

■ 布局选项

通过选择 “方向”, “双面打印”, “页序” 和 “每张纸打印的页数” 的更改布局设置。



■ 纸张 / 质量选项

选择 “纸张来源”。



高级选项



- 1 选择“纸张规格”和“份数”(1)。
- 2 设置“图像缩放”和“TrueType 字体”(2)。
- 3 通过选择在“打印机功能”列表(3)中的设置您可以更改设置：
 - 打印质量
 - 介质类型
 - 节墨
您可以通过打开“节墨模式”，降低打印浓度以节约成本。
 - 休眠时间
请参阅第 3-6 页的设备选项。
 - 半色调屏幕锁定
 - BR-Script 等级

打印机驱动程序功能（适用于 Macintosh®）

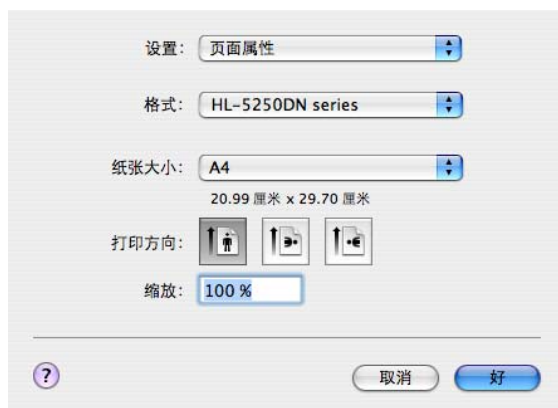
打印机支持 Mac OS® 9.1 至 9.2 和 Mac OS® X 10.2.4 或更高。

注释

该部分的屏幕来自于 Mac OS® X 10.4。Macintosh® 上的屏幕将根据您操作系统的不同而不同。

页面设置

您可以设置“纸张大小”，“打印方向”和“缩放”。



布局

设置“每张页数”，“布局方向”和“边框”。



■ 每张页数

选择每张纸上可打印的页数。

■ 布局方向

当您指定每张页数时，您也可以指定布局方向。

■ 边框

当您想要增加一条边框时，使用此功能。

打印设定

通过“打印设定”列表更改设置：

“基本”选项



■ 分辨率

您可以更改的分辨率如下：

- 300 dpi
- 600 dpi
- HQ 1200
- 1200 dpi

注释

如果您使用高质量 1200 dpi 设置 (1200 × 1200 dpi) 打印速度将会减慢

■ 介质类型

您可以更改介质类型如下：

- 普通纸
- 薄纸
- 厚纸
- 特厚纸
- 铜版纸
- 透明胶片
- 信封
- 厚信封
- 薄信封
- 再生纸

■ 节墨模式

您可以通过打开节墨模式，降低打印浓度以节约成本。

注释

- 在打印照片和灰度图像时，我们不推荐使用节墨模式。
- “节墨模式”不适用于“1200 dpi”或“HQ 1200”分辨率。

高级选项



■ 打印质量

您可以更改的打印质量如下：

- **Brother 照片**

这是一个照片模式（灰度优先）。打印连续灰度的照片时选择此设置。您可以在不同的灰色阴影之间得到温和的对比度。

- **Brother 图形**

这是一个图形模式（对比度优先）。为打印如商业文档和陈述文档文本和图片的选择该设置。您可以在阴影区域表达强烈的对比度。

- **普通**

这是 Mac[®] OS X 的标准的半色调样式。该模式打印文本文档将提高打印速度。在 Mac[®] 上使用该模式，将减少内存。

■ 休眠时间

当打印机在一段时间内未接收到数据（超时），将进入休眠模式。在休眠模式中，打印机就象被关闭一样。默认定时器设置时间为 5 分钟。当打印机在休眠模式时，所有的指示灯关闭，但是打印机仍可以接收数据。接收一个打印文件或文档或按 **“Go”** 将自动唤醒打印机并开始打印。

状态监控器（Mac[®] X 10.2.4 或更高用户）

用于报告打印时打印机的状态（任何打印机可能发生的错误）。如果您想要将状态监控器打开，运行 **“BrStatusMonitor.app”**（从 **“Macintosh HD”**（启动磁盘）选择 **“库”**，**“打印机”**，**“Brother”**，**“实用程序”**）。

卸载打印机驱动程序

您可以使用下列步骤卸载已安装的打印机驱动程序。

注释

- 如果您是从 Windows 的添加打印机功能中安装的打印机驱动程序，此不可用。
 - 在卸载后，我们建议您重新启动计算机以删除在卸载过程中使用的文件。
-

适用于 Windows® 的打印机驱动程序

适用于 Windows®

- 1 单击“开始”按钮，指向“程序”，然后指向打印机名称。
- 2 单击“卸载”。
- 3 请按照屏幕中的指示进行操作。

适用于 Windows® 95/98/Me/2000 和 Windows NT® 4.0

- 1 单击“开始”按钮，指向“程序”，然后指向打印机名称。
- 2 单击“卸载”。
- 3 请按照屏幕中的指示进行操作。

适用于 Macintosh® 的 Brother 激光驱动程序

适用于 Mac OS® X 10.2.4 或更高

- 1 断开 Macintosh 和打印机之间的 USB 电缆线。
- 2 重新启动 Macintosh®
- 3 以 'Administrator' 身份登录
- 4 运行“打印机设置实用程序”¹（从“转到”菜单选择“应用程序”，“实用程序”），然后选择您想要删除的打印机并点击“删除”按钮将其删除。
- 5 拖动“HL-MFLPro”文件夹（从“Macintosh HD”（启动盘）中选择“Library”，“Printers”，“Brother”）到“Trash”并清空“Trash”。
- 6 重新启动 Macintosh®

¹ “打印中心”适用于 Mac OS® X 10.2 用户

适用于 Mac OS® 9.1 至 9.2.

- 1 打开位于“Macintosh HD”上“System Folder”的“Extensions”文件夹。
- 2 拖动所有在“Extensions”文件夹的这些文件到“Trash”。
 - BR_PrintMonitor（激光）
 - Brother 激光
 - Brother 激光 (IP)



注释

可能会有几个不同扩展名的 USB 打印驱动程序 (BRXXX)¹ 和 BR_PrintMonitor(BXX)¹ 文件。

¹ 'x' 涉及机器的型号

- 3 重新启动 Macintosh®
- 4 一旦重新启动计算机，您可以清空回收站。

软件

网络软件（仅适用于 HL-5250DN）

BRAdmin 专业版（适用于 Windows®）

BRAdmin 专业版是一个实用程序，用于管理在 Brother 网络上运行 Windows® 95/98/Me/2000/XP 和 Windows NT® 4.0 操作系统的打印机。它使您简单地配置打印机并检查在网络上的打印机状态。

BRAdmin Light（适用于 Macintosh®）

The Brother BRAdmin Light 软件是一个 Java™ 应用程序，用于 Apple® Mac OS® X 环境。它支持 Windows® BRAdmin 软件的一些功能。例如，当使用 BRAdmin Light 软件时，您可以更改一些网络设置并升级在 Brother 网络中就绪的打印机和多功能设备的固件。

Driver Deployment Wizard（适用于 Windows®）

安装器包括 Windows® 打印机驱动程序和 Brother 网络端口驱动程序（LPR 和 NetBIOS）。如果管理员使用此应用程序安装打印机驱动程序和端口驱动程序，管理员可以保存文件到文件服务器或通过电子邮件发送文件给用户。因此，每个用户只要点击含有打印机驱动程序，端口驱动程序，IP 地址等的文件，就可以自动复制到他们的计算机中。

Network Print Software（适用于 Windows®）

安装器包含端口监控器（对等打印软件）他们允许您在 Windows® 环境下通过网络（局域网）打印。

Web BRAdmin（适用于 Windows®）

Web BRAdmin 软件用于管理所有的局域网 / 广域网中连接到 Brother 网络的设备。通过在运行 IIS*¹ 的计算机上安装 Web BRAdmin 服务器软件，管理员使用网络浏览器可以连接 Web BRAdmin 服务器，并可以与设备自身进行通讯。不同于只为 Windows® 系统设计的 BRAdmin 专业版，Web BRAdmin 服务器软件可以在任何支持 Java 2 网络浏览器的客户端计算机中访问。

您可以从我们的网站上下载 Web BRAdmin。请登录 <http://solutions.brother.com> 网站。

¹ Internet Information Server 4.0 或 5.0

下列操作系统 Web BRAdmin 和 Internet Information Server 4.0 支持：

- Windows NT® 4.0 Server

下列操作系统 Web BRAdmin 和 Internet Information Server 5.0 支持：

- Windows® 2000 Server
- Windows® 2000 Advanced Server
- Windows® 2000 Professional

下列操作系统支持 Web BRAdmin 和 Internet Information Server 5.1:

- Windows® XP Professional

关于仿真模式

该打印机有下列仿真模式。您可以通过使用远程打印机控制台或网络浏览器更改设置。

■ HP LaserJet 模式

HP LaserJet 模式（或 HP 模式）是仿真模式，在此模式中打印机支持 Hewlett-Packard® LaserJet 激光打印机的 PCL6 语言。许多应用程序支持这种类型的激光打印机。使用该模式将允许打印机以最佳状态运行这些应用程序。

■ BR-Script 3 模式

BR-Script 是最初 BR-Script 页面描述语言和 PostScript® 语言的仿真解释程序。该打印机支持等级 3。该打印机的 BR-Script 解释程序允许您控制页面上的文本和图形。

关于 PostScript® 命令的技术信息，请参阅下列手册

- Adobe 系统公司。PostScript® 语言参考，第 3 版 Addison-Wesley Professional, 1999. ISBN: 0-201-37922-8
- Adobe 系统公司。PostScript® 语言程序设计 Addison-Wesley Professional, 1988. ISBN: 0-201-14396-8
- Adobe 系统公司。PostScript® 语言指南及大全 Addison-Wesley Professional, 1985. ISBN: 0-201-10179-3

■ EPSON FX-850 和 IBM Proprinter XL 模式

打印机支持 EPSON FX-850 和 IBM Proprinter XL 模式以满足点阵打印机工业标准的仿真模式。有些应用程序支持这些点阵打印机仿真。当从这些类型的应用程序中打印时，请使用这些仿真模式使打印机工作良好。

自动仿真选择

该打印机具有默认打开的自动仿真选择功能。这使其可以自动更改仿真模式以适用于接收到的数据类型。

您可以通过使用远程打印机控制台或网络浏览器更改设置。

打印机可以从以下组合中选择：

设置 1（缺省）	设置 2
HP LaserJet	HP LaserJet
BR-Script 3	BR-Script 3
EPSON FX-850	IBM ProPrinter XL

自动接口选择

该打印机具有默认打开的自动接口选择功能。这使其根据接收数据的接口自动更改接口为 IEEE 1284 并行端口，USB 或以太网端口。

当您使用并行接口时，您可以通过使用远程打印机控制台打开或关闭高速和双向并行通讯。（请参阅本页的 *远程打印机控制台*。）由于自动接口选择模式的默认设置为打开，只要将接口电缆线连接到打印机即可。当连接或断开电缆线时，请关闭您的计算机和打印机。

注释

该功能需要几秒钟工作。如果您想要加速打印，通过使用远程打印机控制台手动选择所需接口。（请参阅本页的 *远程打印机控制台*。）

如果您只需使用一个接口，我们建议您通过使用远程打印机控制台选择那个接口。（请参阅本页的 *远程打印机控制台*。）如果只有一个接口被选择，打印机将分配所有输入缓存给那个接口。

远程打印机控制台

远程打印机控制台是您应用程序中可单独更改很多打印机设置的软件。例如，您可以更改打印机边距，休眠模式，字符设置等等。这些设置被记住并被打印机所使用。

如何使用和安装远程打印机控制台软件

使用远程打印机控制台软件，请按照以下步骤进行操作：

适用于 Windows®

- 1 将随机光盘放置到 CD-ROM 驱动器中并关闭屏幕中弹出的窗口。
- 2 打开 Windows® 浏览器并选择 CD-ROM 驱动器。
- 3 双击 “RPC” 文件夹。
- 4 参考 “RPC_User’s_Guide.pdf” 了解如何安装和使用远程打印机控制台。

适用于 Macintosh®

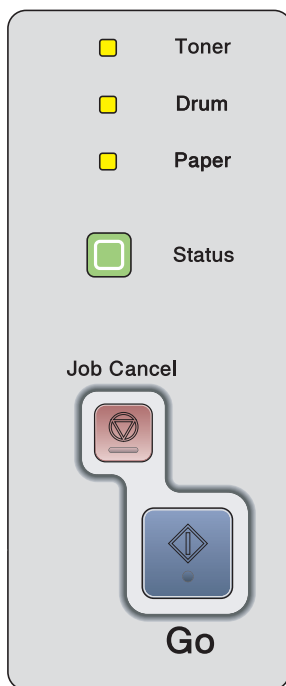
- 1 将随机光盘放置到 CD-ROM 驱动器中。在桌面上双击 “HL5200” 图标。
- 2 双击 “RPC” 文件夹。
- 3 参考 “RPC_User’s_Guide.pdf” 了解如何安装和使用远程打印机控制台。

4

控制面板

LED 指示灯（发光二极管）

该部分涉及“Toner”，“Drum”，“Paper”和“Status”四个指示灯以及控制面板上的“Go”和“Job Cancel”两个按钮。



显示在下表中的指示灯用于此章节中的说明。

	指示灯关闭。
	指示灯打开。
	指示灯正在闪烁。

注释

当电源开关关闭或打印机处于休眠模式时，所有的指示灯关闭。

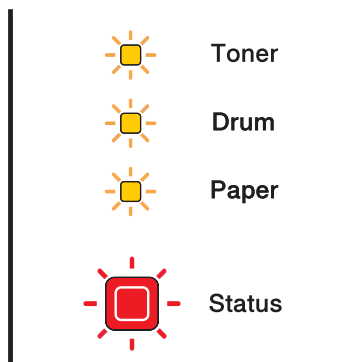
指示灯	打印机状态
<div style="display: flex; flex-direction: column; align-items: center;"> <div style="display: flex; align-items: center; margin-bottom: 10px;"><input type="checkbox"/> Toner</div> <div style="display: flex; align-items: center; margin-bottom: 10px;"><input type="checkbox"/> Drum</div> <div style="display: flex; align-items: center; margin-bottom: 10px;"><input type="checkbox"/> Paper</div> <div style="display: flex; align-items: center;"><input type="checkbox"/> Status</div> </div>	<p>休眠模式</p> <p>电源关闭或打印机处于休眠模式时。按下“Go”将打印机从休眠模式中激活并进入就绪模式。</p>
<div style="display: flex; flex-direction: column; align-items: center;"> <div style="display: flex; align-items: center; margin-bottom: 10px;"><input type="checkbox"/> Toner</div> <div style="display: flex; align-items: center; margin-bottom: 10px;"><input type="checkbox"/> Drum</div> <div style="display: flex; align-items: center; margin-bottom: 10px;"><input type="checkbox"/> Paper</div> <div style="display: flex; align-items: center;"><input checked="" type="checkbox"/> Status</div> </div>	<p>准备打印</p> <p>打印机准备打印。</p>
<div style="display: flex; flex-direction: column; align-items: center;"> <div style="display: flex; align-items: center; margin-bottom: 10px;"><input type="checkbox"/> Toner</div> <div style="display: flex; align-items: center; margin-bottom: 10px;"><input type="checkbox"/> Drum</div> <div style="display: flex; align-items: center; margin-bottom: 10px;"><input type="checkbox"/> Paper</div> <div style="display: flex; align-items: center;"><input checked="" type="checkbox"/> Status</div> </div>	<p>预热</p> <p>打印机正在预热。</p>
	<p>冷却</p> <p>打印机正在冷却。等待几秒钟直到打印机的内部已冷却。</p>
<div style="display: flex; flex-direction: column; align-items: center;"> <div style="display: flex; align-items: center; margin-bottom: 10px;"><input type="checkbox"/> Toner</div> <div style="display: flex; align-items: center; margin-bottom: 10px;"><input type="checkbox"/> Drum</div> <div style="display: flex; align-items: center; margin-bottom: 10px;"><input type="checkbox"/> Paper</div> <div style="display: flex; align-items: center;"><input checked="" type="checkbox"/> Status</div> </div>	<p>接收数据</p> <p>打印机正在从计算机接收数据、在内存中处理数据或正在打印数据。</p>

指示灯	打印机状态
<ul style="list-style-type: none"> <input type="checkbox"/> Toner <input type="checkbox"/> Drum <input type="checkbox"/> Paper <input checked="" type="checkbox"/> Status 	<p>内存剩余数据</p> <p>在打印机内存中有剩余的打印数据。如果黄色的 “Status” 指示灯打开很长时间并且没有打印，按 “Go” 打印内存中剩余的数据。</p>
<ul style="list-style-type: none"> <input checked="" type="checkbox"/> Toner <input type="checkbox"/> Drum <input type="checkbox"/> Paper <input checked="" type="checkbox"/> Status 	<p>墨粉不足</p> <p>墨粉即将用完。当显示 “Toner life end (墨粉寿命结束)” 时请购买一个新的墨粉盒并准备就绪。</p> <p>“Toner” 指示灯将打开 2 秒并且关闭 3 秒。</p>
<ul style="list-style-type: none"> <input checked="" type="checkbox"/> Toner <input type="checkbox"/> Drum <input type="checkbox"/> Paper <input checked="" type="checkbox"/> Status 	<p>墨粉寿命结束</p> <p>更换一个新的墨粉盒。请参阅第 6-3 页的 <i>更换墨粉盒</i>。</p> <hr/> <p>墨粉盒位置错误</p> <p>硒鼓单元未正确安装。将硒鼓单元从机器中取出并再放入。</p>
<ul style="list-style-type: none"> <input type="checkbox"/> Toner <input checked="" type="checkbox"/> Drum <input type="checkbox"/> Paper <input checked="" type="checkbox"/> Status 	<p>硒鼓寿命即将结束</p> <p>硒鼓单元的寿命即将结束。我们建议您用一个新的硒鼓单元更换当前的硒鼓单元。请参阅第 6-8 页的 <i>更换硒鼓单元</i>。</p> <p>“Drum” 指示灯将打开 2 秒并且关闭 3 秒。</p>

指示灯	打印机状态
<div style="display: flex; flex-direction: column; align-items: center;"> <div style="display: flex; align-items: center; margin-bottom: 10px;"><input type="checkbox"/> Toner</div> <div style="display: flex; align-items: center; margin-bottom: 10px;"><input type="checkbox"/> Drum</div> <div style="display: flex; align-items: center; margin-bottom: 10px;"> Paper</div> <div style="display: flex; align-items: center;"> Status</div> </div>	<p>缺纸 在纸盒中放置纸张，然后按“Go”。请参阅第 2-5 页的在普通纸、铜版纸和透明胶片上打印或第 2-11 页的在厚纸、标签纸和信封上打印。</p>
	<p>卡纸 清除卡纸。请参阅第 7-6 页的卡纸和如何清除。如果打印机没有自动开始打印，按“Go”。</p>
	<p>双面打印纸张大小错误（适用于 HL-5250DN） 按“Go”或“Job Cancel”。设置您想要使用的正确纸张或装入您在当前驱动程序设置中选择的同样大小的纸张。您在双面自动打印中可使用的纸张大小为 A4。</p>
	<p>双面打印不可用 关闭打印机的后盖并将双面纸盒放回。</p>
	<div style="display: flex; flex-direction: column; align-items: center;"> <div style="display: flex; align-items: center; margin-bottom: 10px;"><input type="checkbox"/> Toner</div> <div style="display: flex; align-items: center; margin-bottom: 10px;"><input type="checkbox"/> Drum</div> <div style="display: flex; align-items: center; margin-bottom: 10px;"><input type="checkbox"/> Paper</div> <div style="display: flex; align-items: center;"> Status</div> </div>
<p>热熔单元打开 关闭位于打印机后盖后部的热熔单元。</p>	
<p>硒鼓灰尘 电晕丝需要清洁。请参阅第 6-17 页的清洁电晕丝。</p>	
<p>纸盒过多 可选配的纸盒最多为两个。请拆除新增的纸盒。</p>	
<p>缓存错误 检查连接在计算机和打印机之间的电缆线。</p>	
<p>内存已满 打印机内存已满并且打印机不能打印文档的全页。请参阅第 7-18 页的解决打印问题。</p>	
<p>打印超时 打印机超时并且不能打印文档的全页。请参阅第 7-18 页的解决打印问题。</p>	
<p>下载已满 打印机的下载缓冲器已满。增加打印机内存。请参阅第 5-3 页的安装扩展内存。</p>	
<p>字体已满 字体内存区域已满。删除字体或增加打印机内存。请参阅第 5-3 页的安装扩展内存。</p>	

维修呼叫说明

如果有用户不能清除的错误，打印机将会亮起所有指示灯（如下图），表示需要维修呼叫。



如果您看到如上图显示的维修呼叫指示，请关闭打印机电源，等待几秒钟，再次打开电源并且尝试再次打印。如果您在再次打开打印机后仍不能清除错误并看到同样的维修呼叫指示，请致电 Brother 公司指定的维修站。当你同时按“Go”和“Job Cancel”按钮时，指示灯将会如下表所示亮起以说明错误。





当按下“Go”和“Job Cancel”时指示灯指示

指示灯	PCB 主板故障	热熔单元故障 ¹	激光组件故障	主马达故障	高压故障	DIMM 错误 ²
Toner						
Drum						
Paper						
Status						

¹ 如果出现此错误，请关闭打印机电源开关，等待几秒钟，然后再次打开，让打印机开机 10 分钟。如果错误再次出现，请致电 Brother 公司指定的维修站。

² 如果此错误出现，请确保已正确安装 DIMM。请参阅第 5-3 页的 *安装扩展内存*。

例如，以下指示灯显示热熔单元故障。

	Toner
	Drum
	Paper
	Status

请记录指示灯显示内容，通过参考上表将错误状态告知 Brother 公司指定维修站。

 **注释**

请确认在您拨打维修电话前，前盖已完全合上。

控制面板按钮

控制面板按钮有以下功能：

■ 取消打印

如果您在打印时按 **“Job Cancel”**，打印机将立刻停止打印并弹出纸张。

■ 激活

如果打印机处于休眠模式，按 **“Go”** 或 **“Job Cancel”** 以激活打印机并进入打印就绪状态。

■ 错误恢复

如果有错误，打印机将自动从一些错误中恢复。如果错误没有自动清除，按 **“Go”** 清除错误，并且继续使用打印机。

■ 格式输送

如果黄色的 **“Status”** 指示灯长时间打开，按 **“Go”**，打印机将打印留在打印机内存中的所有剩余数据。

■ 重印

要重印最后一个文档，按住 **“Go”** 大约 4 秒直到所有的指示灯按顺序打开（**“Toner”**，**“Drum”**，**“Paper”**，**“Status”**），然后再释放 **“Go”**，2 秒内按 **“Go”** 数次（次数为想要重印的份数）。如果您没有在 2 秒内按 **“Go”**，将只打印一份。

打印测试页

您可以使用“Go”按钮或打印机驱动程序来打印测试页。

使用控制面板按钮

- 1 关闭打印机。
- 2 请确认打印机的前盖已经关闭，并插入电源插座。
- 3 按住“Go”按钮的同时，打开打印机电源。首先所有的指示灯将亮起，然后“Status”指示灯将关闭，释放“Go”，确认所有的指示灯已关闭。
- 4 再次按“Go”，打印机将打印测试页。

使用打印机驱动程序

如果您正在使用 Brother 公司的 Windows® 打印机驱动程序，请点击 Windows® 打印机驱动程序中“常规”选项的“打印测试页”按钮。



打印打印机设置页

您可以使用控制面板按钮或打印机驱动程序打印当前设置。

使用控制面板按钮

- 1 请确认打印机的前盖已经关闭，并插入电源插座。
- 2 打开打印机，并等待打印机进入就绪状态。
- 3 在两秒内按“Go”三次，打印机将打印当前打印机设置页。

打印字体

您可以使用控制面板按钮或打印机驱动程序打印内部字体列表。

使用控制面板按钮

- 1 关闭打印机。
- 2 请确认打印机的前盖已经关闭，并插入电源插座。
- 3 按住“Go”按钮的同时，打开打印机电源。首先所有的指示灯将亮起，然后“Status”指示灯将关闭，释放“Go”，确认所有的指示灯已关闭。
- 4 按“Go”两次，打印机将打印内部字体列表。

网络默认设置（适用于 HL-5250DN）

如果您需要将打印服务器重置为默认设置（复位如密码和 IP 地址之类的所有信息），请按照以下步骤进行操作：

- 1 关闭打印机。
- 2 请确认打印机的前盖已经关闭，并插入电源插座。
- 3 按住“Go”按钮的同时，打开打印机电源。首先所有的指示灯将亮起，然后“Status”指示灯将关闭，释放“Go”，确认所有的指示灯已关闭。
- 4 按“Go”六次，确认所有的指示灯亮起，指示打印服务器已被重置为默认设置。

APIPA 协议禁用时的网络默认设置（适用于 HL-5250DN）

当 APIPA 协议禁用时，想将打印机服务器重置为网络默认设置，请按照以下步骤进行操作：

- 1 关闭打印机。
- 2 请确认打印机的前盖已经关闭，并插入电源插座。
- 3 按住“Go”按钮的同时，打开打印机电源。首先所有的指示灯将亮起，然后“Status”指示灯将关闭，释放“Go”，确认所有的指示灯已关闭。
- 4 按“Go”七次，确认所有的指示灯亮起，指示打印服务器已被重置为默认设置。



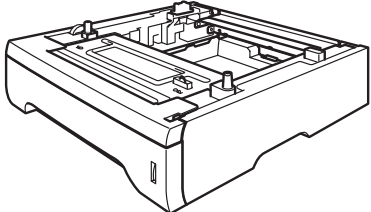
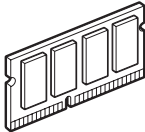
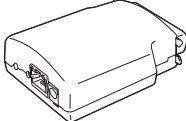
注释

- 关于 APIPA 的详细信息，请参阅网络使用说明书。
 - 您也可以使用网络浏览器 BRAdmin 专业版，BRAdmin Light 或 Web BRAdmin 禁用 APIPA 协议。
-

5

选配件

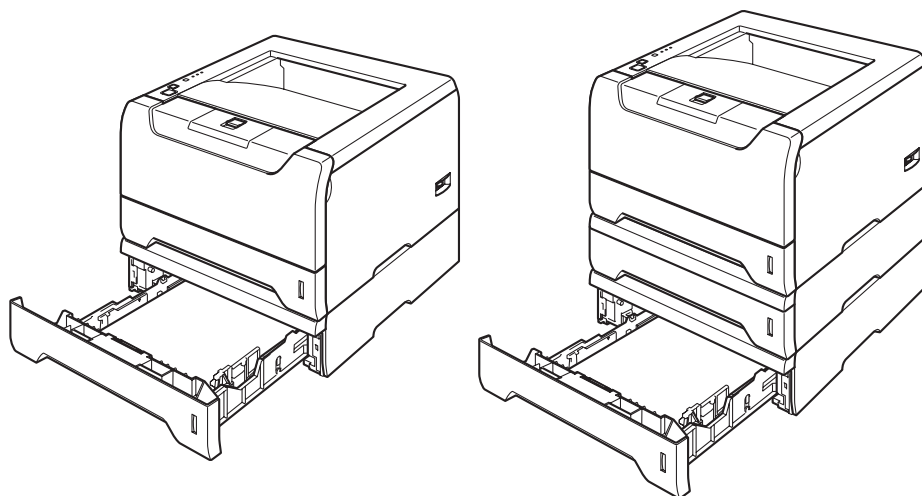
该打印机有以下可选配的组件。您可以使用这些提高打印机的性能。

低位纸盒组件	DIMM 内存	打印服务器 (适用于 HL-5240)
LT-5300		NC-2100p
		
(请参阅本页的低位纸盒组件 (LT-5300)。)	请参阅第 5-2 页的 DIMM 和第 5-3 页的安装扩展内存。	请参阅第 5-5 页的打印服务器 (NC-2100p) (适用于 HL-5240)。

低位纸盒组件 (LT-5300)

可以安装两个可选配的低位纸盒（纸盒 2 或纸盒 3），每个低位纸盒可以容纳 250 张 80 克 / 平方米 (21 磅) 的纸。

当同时安装两个可选配的纸盒时，打印机可以容纳 800 张普通纸。如果您想要购买一个可选配的低位纸盒组件，请致电经销商。



关于安装，请参阅与低位纸盒组件一起提供的使用说明书。

DIMM

适用于 HL-5240

HL-5240 打印机有 16 MB 标准内存和一个为可选配的扩展内存槽。您可以通过安装双重内嵌式内存模块 (DIMM) 扩展内存至 528 MB。

适用于 HL-5250DN

HL-5250DN 打印机有 32 MB 标准内存和一个为可选配的扩展内存槽。您可以通过安装双重内嵌式内存模块 (DIMM) 扩展内存至 544 MB。

DIMM 类型

您可以安装以下 DIMM 内存：

- 128 MB Buffalo Technology VN133-D128 / VN133-X128
- 256 MB Buffalo Technology VN133-D256
- 512 MB Buffalo Technology VN133-D512
- 64 MB TechWorks 12165-0004
- 128 MB TechWorks 12462-0001
- 256 MB TechWorks 12485-0001
- 512 MB TechWorks 12475-0001

注释

- 关于详细信息，请登录 <http://www.buffalotech.com> 网站访问 Buffalo Technology。
 - 关于详细信息，请登录 <http://www.techworks.com> 网站访问 Techworks。
-

一般情况下，DIMM 内存必须具有以下规格：

类型：144 针和 64 位输出

CAS 延迟：2

时钟频率：100 MHz 或更高

内存：64，128，256 或 512 MB

高度：31.75 毫米 (1.25 英寸)

DRAM 类型：SDRAM 2 Bank

可以使用 SDRAM。

注释

- 有些 DIMM 内存可能无法在打印机上操作。
 - 关于详细信息，请致电经销商或 Brother 客户服务。
-

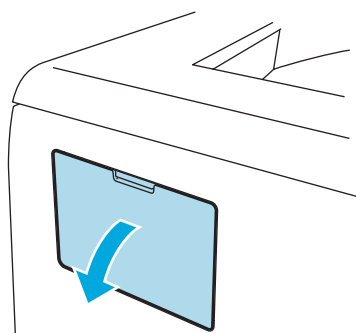
安装扩展内存

- 1 关闭打印机电源开关并拔掉电源。断开打印机的接口电缆线。

注释

在您安装或拆卸 DIMM 内存前请确认关闭打印机电源开关。

- 2 拆下 DIMM 内存盖。

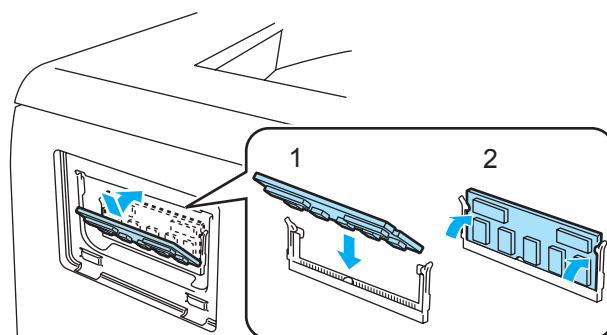


- 3 拆开 DIMM 内存的包装并抓住它的边缘。

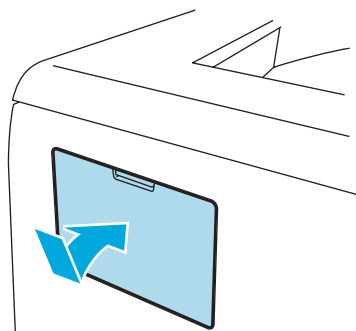
注意

为防止静电损坏打印机，切勿触摸内存芯片或线路板的表面。

- 4 抓住 DIMM 内存的边缘并将 DIMM 内存的凹槽与插槽内的突出对齐。斜插入 DIMM 内存 (1)，然后朝接口板倾斜直到它插入到位 (2)。



- 5 将 DIMM 内存盖放回原位。



- 6 重新将接口电缆线连接至打印机。将打印机重新插上电源并打开电源开关。

 **注释**

请确保您已正确地安装 DIMM 内存，您可以打印显示当前内存大小的打印机设置页。请参阅第 4-9 页的 *打印打印机设置页*。

打印服务器 (NC-2100p) (适用于 HL-5240)

可选配的网络打印服务器 (NC-2100p) 允许您通过并行接口与网络连接。

网络接口	10/100 BASE-TX 以太网
打印机接口	并行口
支持协议	TCP/IP, NetBEUI
管理特性	内嵌的 web 服务器支持
	SNMP / MIB 支持
	TELNET 远程控制台
	BRAdmin 专业版兼容
	易于固件升级的闪存

注释

HL-5250DN 已有一个内置的 10/100 BASE-TX 以太网打印服务器。

6

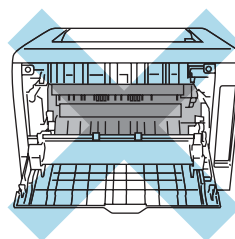
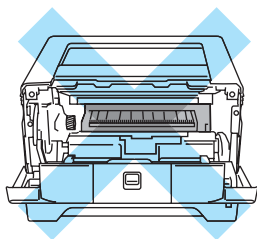
常规维护

您需要定期地更换某些零件和清洁打印机。

警告

当您更换某些零件或清洁打印机内部时，请记住：

- 如果您的衣物被墨粉弄脏，请使用干布擦除并且立刻用冷水清洗以避免污染。
- 小心不要吸入墨粉。
- 在您刚使用过打印机后，打印机一些内部零件会非常热。因此当您打开打印机的前后盖时，切勿触摸图片中阴影部分所示的零件。



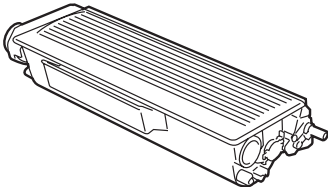
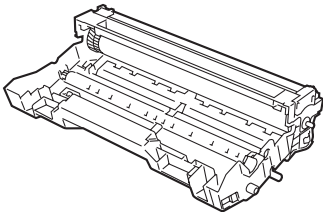
更换耗材

您需要定期更换耗材。

注释

这些说明也包含于第 7-13 页的 *提高打印质量*。

耗材

墨粉盒	硒鼓单元
	
请参阅第 6-2 页的墨粉盒。	请参阅第 6-8 页的硒鼓单元。

墨粉盒

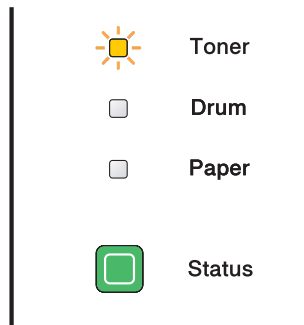
一个新的墨粉盒大约可以打印 3,500（标准粉盒）或大约 7,000 张（大容量粉盒）覆盖率为 5% 的 A4 或 Letter 大小的单面页面。

注释

- 墨粉的使用数量根据打印在纸张上的内容和打印浓度设置而变化。
- 如果您将打印浓度设置得更浅或更深，墨粉的使用数量也会更改。
- 切勿拆开墨粉盒的包装直到您将墨粉盒放入打印机。

墨粉不足信息

“Toner” 指示灯将打开 2 秒并且关闭 3 秒。



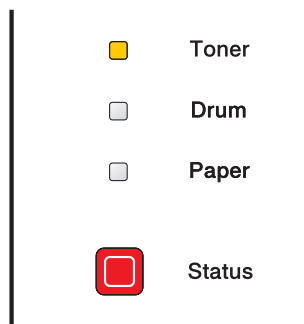
如果指示灯显示此信息，打印机的墨粉即将用完。在您看到墨粉寿命结束信息前请购买并准备好一个新的墨粉盒。关于更换墨粉盒请参阅第 6-3 页的 [更换墨粉盒](#)。

注释

如果墨粉盒即将用变空，“Toner” 指示灯将会持续闪烁。

墨粉寿命结束信息

打印机将停止打印直到您更换新的墨粉盒。

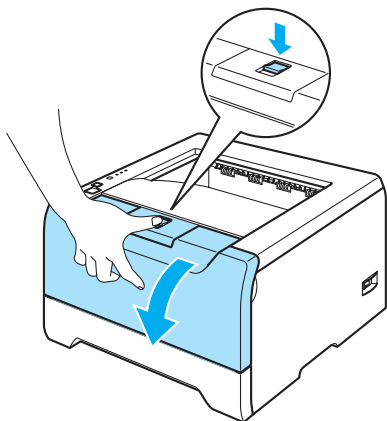


更换墨粉盒

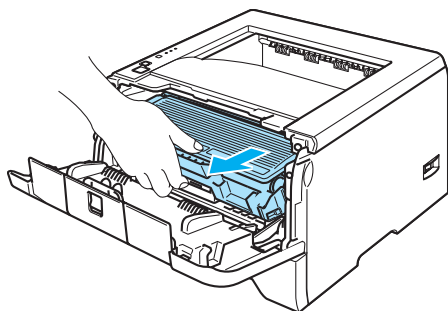
注释

- 为确保高质量的打印，我们建议您只使用正品的 **Brother** 公司的墨粉盒。当您想要购买墨粉盒时，请致电经销商或 **Brother** 公司客户服务。
- 我们建议当您更换墨粉盒时清洁打印机。请参阅第 6-13 页的 *清洁*。

- 1 按下前盖板释放按钮并打开前盖。



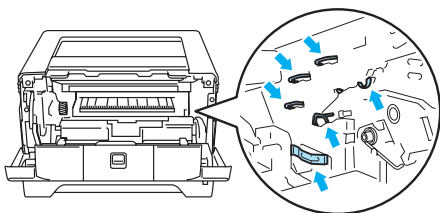
- 2 取出硒鼓单元和墨粉盒组件。



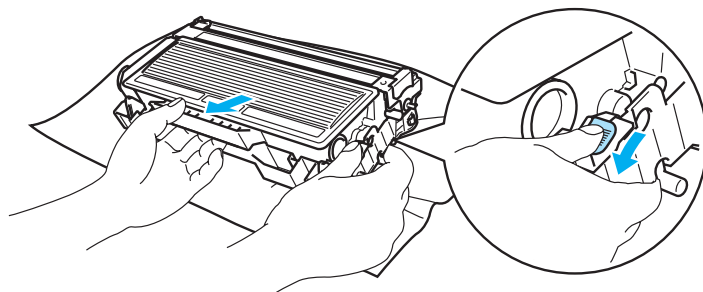
注意

我们建议您将硒鼓单元和墨粉盒组件放在一张易处理的纸张或布上以防止意外的墨粉溢出或溅出。

为防止由于静电引起的打印机损坏，切勿触摸图片中所示的电极。



- 3 按下蓝色锁杆并将墨粉盒从硒鼓单元中取出。

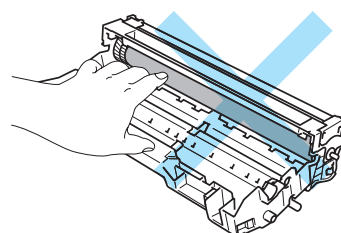
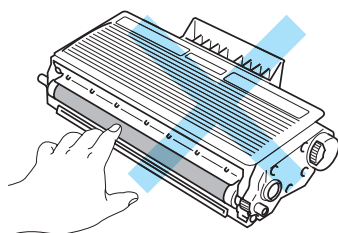


! 注意

切勿将墨粉盒放入火中。它可能会爆炸，导致受伤。

小心处理墨粉盒。如果墨粉溅到您的手上或衣服上，请立刻擦去并用冷水清洗。

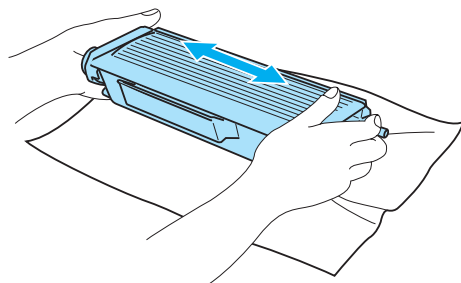
为避免打印质量问题，切勿触摸图片中阴影部分所示的零件。



📝 注释

- 请确认墨粉盒密封于袋子中以防止墨粉溅出。
- 请根据当地的规定丢弃已使用的墨粉盒，使其与生活垃圾分开。如果您有任何问题，请致电您当地的废品处理站。

- 4 解开新的墨粉盒包装。用双手水平握住墨粉盒杆并轻轻地左右晃动五、六次以使墨粉盒内部的墨粉均匀地散开。

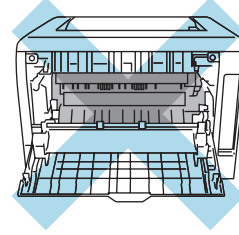
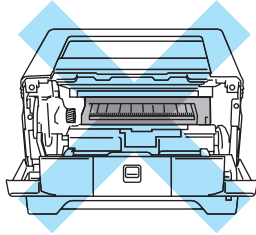


! 注意

不要拆开墨粉盒的包装直到您将其放入打印机。如果墨粉盒的包装很长时间未被拆开，墨粉的寿命会减少。

如果未包装的硒鼓单元直接暴露在阳光或室内光线中，可能会引起损坏。

在您卸下保护盖板后请立刻将墨粉盒放入硒鼓单元。为避免打印质量的下降，切勿触摸图片中阴影部分所示的零件。

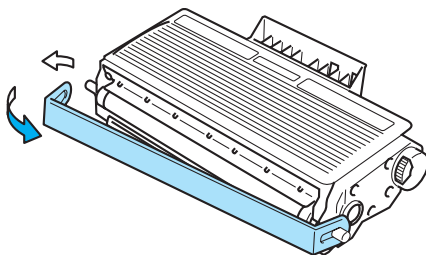


! 注意

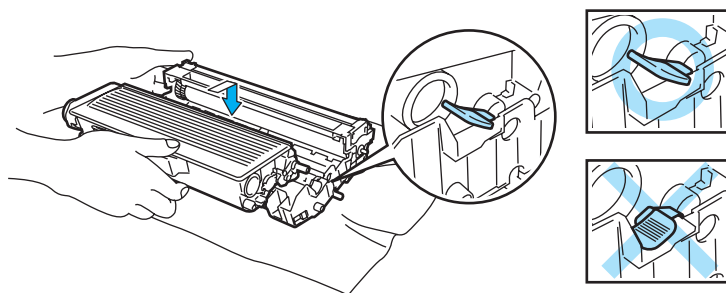
Brother 公司机器设计使用特殊规格的墨粉并且只有使用正品的 Brother 公司的墨粉盒时才能使其处于最佳的性能状态。如果使用其它规格的墨粉或墨粉盒，Brother 公司将不能保证其最佳的性能。Brother 公司因此不建议在此机器上使用其它品牌的墨粉盒。

如果因为在此机器上使用其它生产商的产品而引起硒鼓单元或机器其它零件的损坏，任何需要的维修将可能不在保修范围之内。

- 5 取下保护盖。



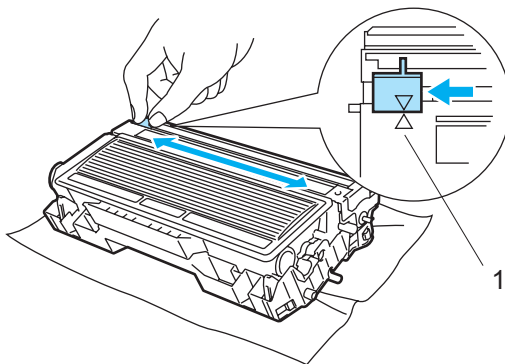
- 6 将新墨粉盒稳固地放入硒鼓单元直到听到其锁定到位的声音。如果您正确地放置粉盒，锁杆将会自动提升。



! 注意

请确保您正确地放入墨粉盒，否则它可能会与硒鼓单元分离。

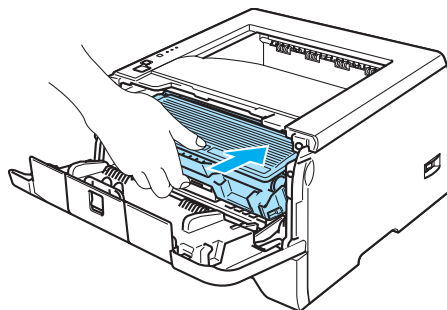
- 7 左右轻轻滑动蓝色滑块几次，清洁硒鼓单元内部的主电晕丝。



! 注意

请确保将滑块返回原位 (▲) (1)。否则，打印出的页面可能会有纵向的条纹。

8 请将硒鼓单元和墨粉盒组件放回打印机，关闭前盖。



硒鼓单元

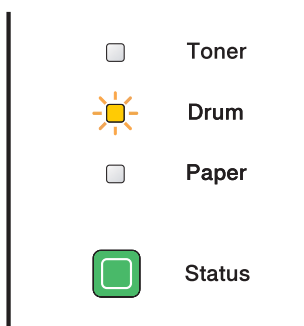
新的硒鼓单元可以打印大约 25,000 张覆盖率为 5% 的 A4 或 Letter 大小的页面。

注释

- 硒鼓实际寿命取决于许多因素，例如温度，湿度，纸张类型，使用的墨粉类型，每个打印作业的页数等。在理想情况下，硒鼓的平均寿命预计大约在 25,000 页。硒鼓实际能打印的页数可能会比此预计的少，因为我们无法控制许多决定硒鼓实际寿命的因素，所以我们无法保证硒鼓能打印的最少页数。
- 为了处于最佳状态，请只使用正品的 Brother 公司的墨粉。打印机应该只在干净，无尘并且能足够通风的环境下使用。
- 使用第三方的硒鼓单元可能不只是降低打印质量，还会降低打印机本身的质量、缩短其寿命。保修范围不包括使用第三方硒鼓单元所引起的问题。

更改硒鼓信息

如果指示灯显示以下信息，说明硒鼓单元即将结束其寿命。我们建议您在打印质量明显变差之前更换新的硒鼓单元。



更换硒鼓单元

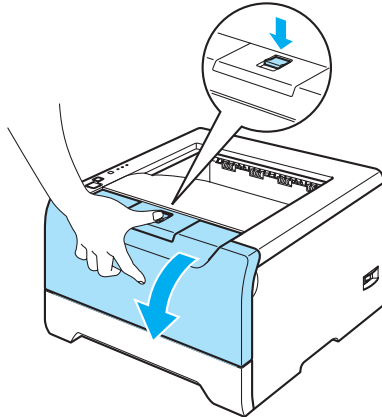
注意

当拆下硒鼓单元时，由于其包含墨粉请小心操作。

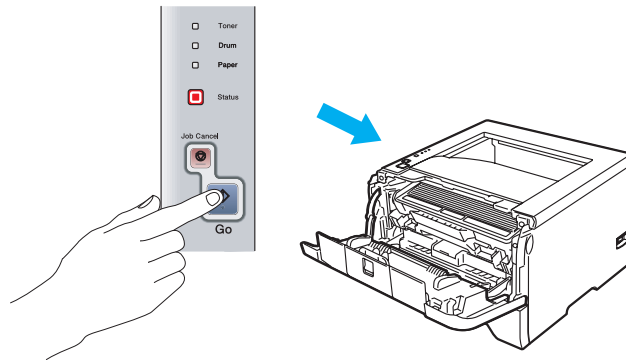
当您每次更换硒鼓单元时，请清洁打印机的内部。请参阅第 6-13 页的 *清洁*。

当您更换新的硒鼓单元时，您需要通过以下步骤重置硒鼓计数器：

- 1 请确认打印机打开并且“Drum”指示灯正在闪烁，按下前盖板释放按钮并打开前盖。



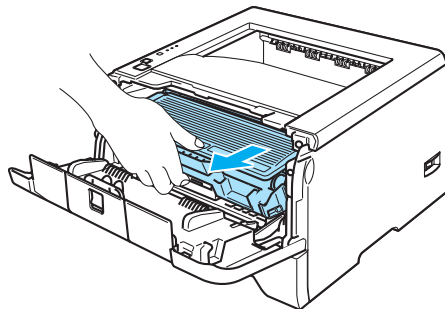
- 2 请按住“Go”大约4秒钟直到所有的指示灯亮起，一旦所有指示灯亮起，释放“Go”。



⊘ 不正确的安装

当您只更换墨粉盒时切勿重置硒鼓计数器。

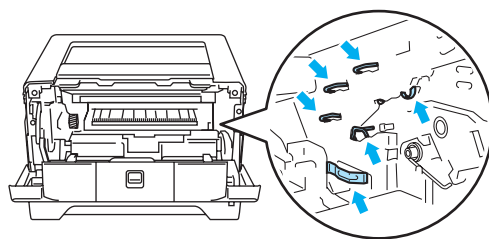
- 3 慢慢地取出硒鼓单元和墨粉盒组件。



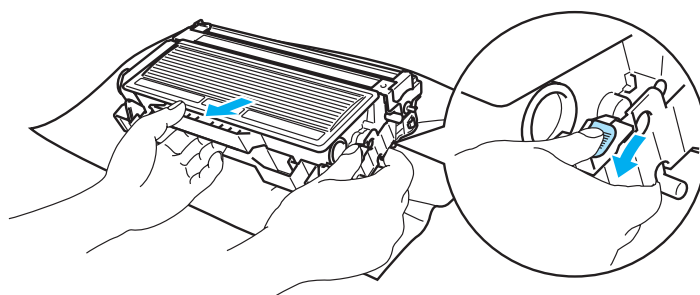
⚠ 注意

我们建议您将硒鼓单元和墨粉盒组件放在一张易处理的纸张或布上以防止意外的墨粉溢出或溅出。

为防止由于静电引起的打印机损坏，切勿触摸图片中所示的电极。



4 按下蓝色锁杆并将墨粉盒从硒鼓单元中取出。



! 注意

小心操作墨粉盒。如果墨粉溅到您的手上或衣服上，请立刻擦去并用冷水清洗。

为避免打印质量问题，切勿触摸图片中阴影部分所示的零件。



📝 注释

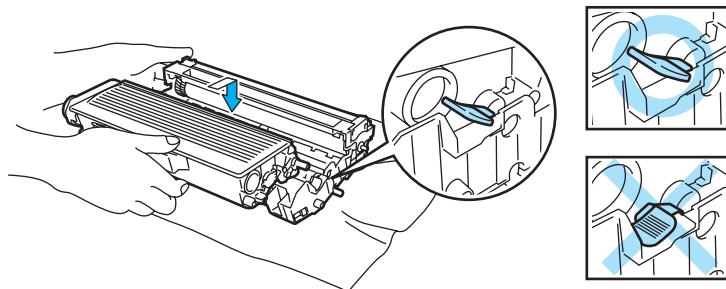
- 请确认硒鼓单元密封于袋子中以防止墨粉从盒中溅出。
- 请根据当地的规定丢弃已使用的硒鼓单元，使其与生活垃圾分开。如果您有任何问题，请致电您当地的废品处理站。

- 5 打开新的硒鼓单元包装。

! 注意

切勿拆开硒鼓单元的包装直到您将其放入打印机。若直接暴露在阳光或室内光线下可能会损坏硒鼓单元。

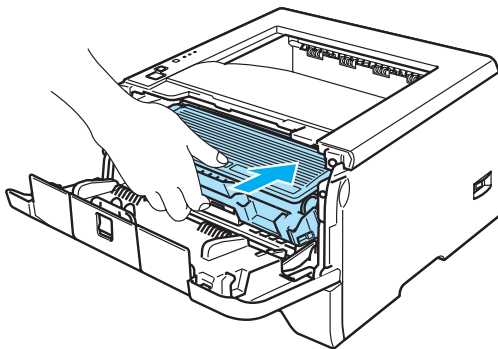
- 6 将墨粉盒稳固地放入到新的硒鼓单元直到听到其锁定到位的声音。如果您正确地放置粉盒，蓝色的锁杆将会自动提升。



! 注意

请确保您正确地放入墨粉盒，否则它可能会与硒鼓单元分离。

- 7 将硒鼓单元和墨粉盒组件放回打印机。



- 8 关闭前盖。

- 9 确认“Drum”指示灯为关闭。

定期更换维护零件

您需要定期更换维修零件以维持打印质量。您应该在打印以下页数后更换下列列表中的零件。

项目	大约寿命	购买更换
分离垫固定器组件	100,000 张 ¹	请致电 Brother 公司客户服务
搓纸辊组件 (MP 纸盒)	25,000 张 ¹	请致电 Brother 公司客户服务
搓纸辊组件 (纸盒 1/2/3)	100,000 张 ¹	请致电 Brother 公司客户服务
激光组件	100,000 张 ¹	请致电 Brother 公司客户服务
热熔单元	100,000 张 ¹	请致电 Brother 公司客户服务

¹ 5% 打印覆盖率 (A4 或 Letter 大小)。根据您的打印作业和所使用的纸张, 实际打印页数会有变化。

清洁

请使用一块干的棉布定期清洁打印机的外部和内部。当您更换墨粉盒或硒鼓单元时，请清洁打印机的内部。如果打印页被墨粉污染，请使用一块干的棉布清洁打印机的内部。

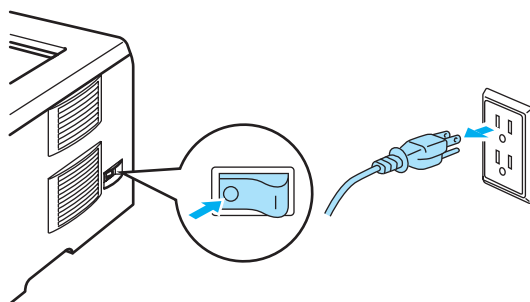
清洁打印机的外部

⚠ 注意

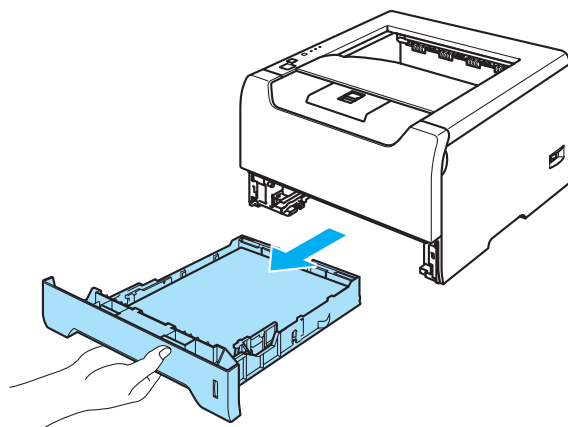
请使用中性清洁剂。挥发性的液体如稀释剂或汽油清洁将损坏打印机的表面。

切勿使用含有氨的材料进行清洁。

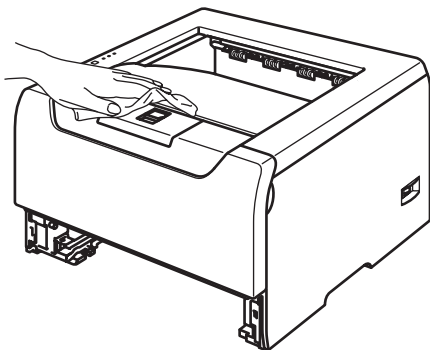
- 1 关闭打印机电源开关并拔掉电源插头。



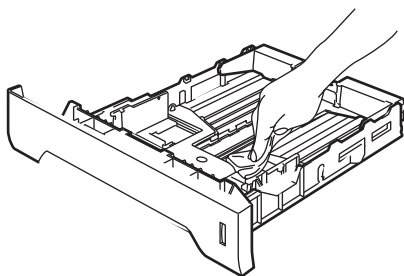
- 2 请将纸盒完全从打印机中拉出。



- 3 请使用一块干的棉布擦拭打印机外部以清除污物。



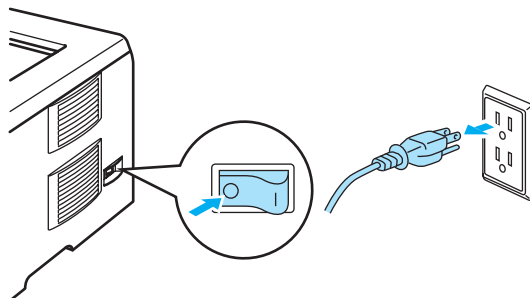
- 4 去除任何粘在纸盒内部的污物。
- 5 请使用一块干的棉布擦拭打印机内部以清除污物。



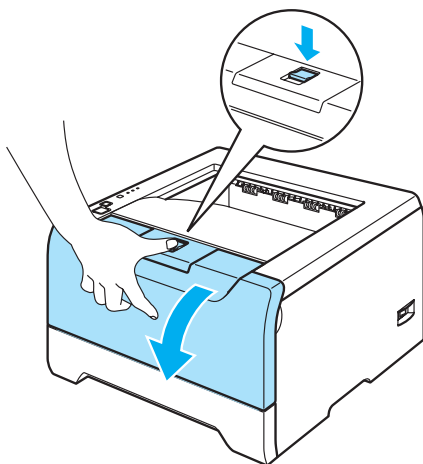
- 6 将纸盒放回打印机。
- 7 将打印机重新插上电源插座并打开电源开关。

清洁打印机的内部

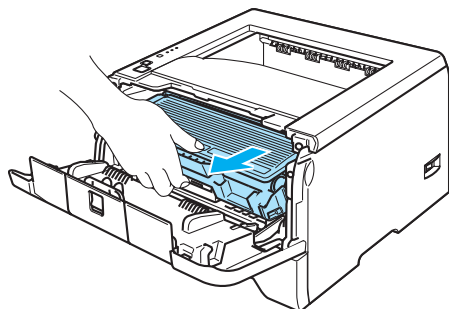
- 1 关闭打印机电源开关并拔掉电源插头。



- 2 按下前盖板释放按钮并打开前盖。

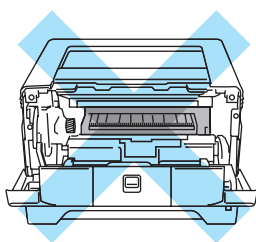


- 3 慢慢地取出硒鼓单元和墨粉盒组件。



 灼热表面

刚使用过打印机后，打印机的一些内部零件会非常热。因此在您触摸打印机内部零件前请等待打印机冷却。

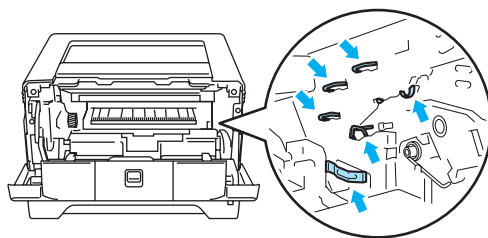


 注意

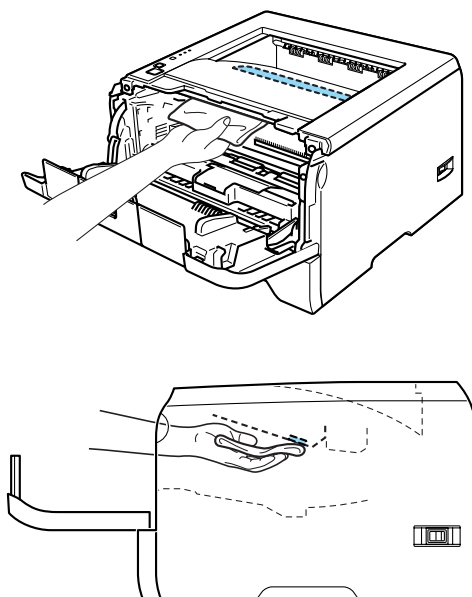
我们建议您将硒鼓单元和墨粉盒组件放在一张易处理的纸张或布上以防止意外的墨粉溢出或溅出。

小心处理墨粉盒。如果墨粉溅到您的手上或衣服上，请立刻擦去并用冷水清洗。

为防止由于静电引起的打印机损坏，切勿触摸图片中所示的电极。



- 4 请使用一块干的棉布擦激光器窗口。

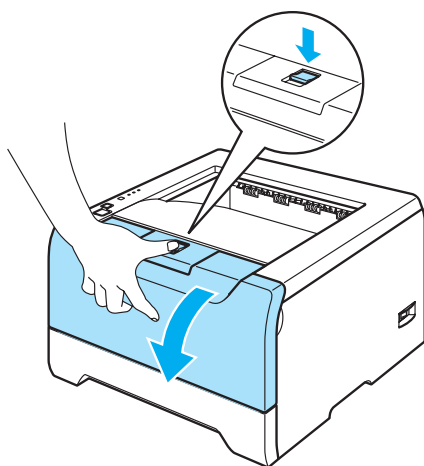


- 5 将硒鼓单元和墨粉盒组件放回打印机。
- 6 关闭前盖。
- 7 将打印机重新插上电源插座并打开电源开关。

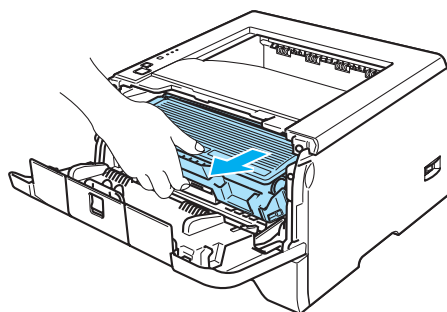
清洁电晕丝

如果您有打印质量问题，请按照以下步骤清洁电晕丝：

- 1 按下前盖板释放按钮并打开前盖。



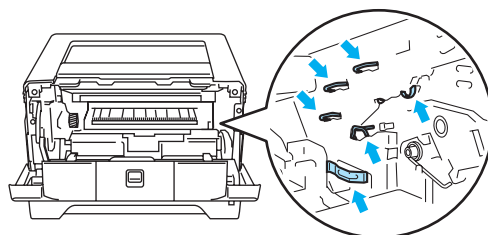
- 2 慢慢地取出硒鼓单元和墨粉盒组件。



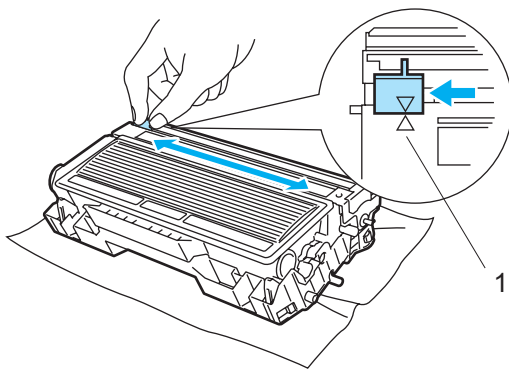
! 注意

我们建议您将硒鼓单元和墨粉盒组件放在一张易处理的纸张或布上以防止意外的墨粉溢出或溅出。

为防止由于静电引起的打印机损坏，切勿触摸图片中所示的电极。



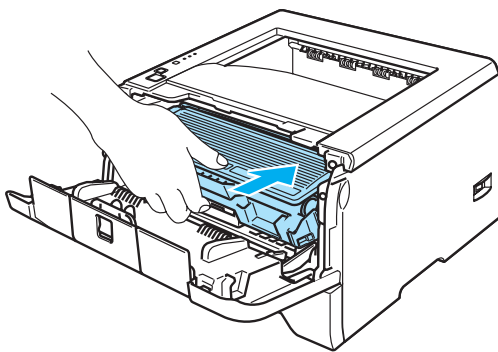
- 3 左右轻轻滑动蓝色滑块几次，清洁硒鼓单元内部的主电晕丝。



! 注意

请确保将滑块返回原位 (▲) (1)。否则，打印出的页面可能会有纵向的条纹。

- 4 将硒鼓单元和墨粉盒组件放回打印机。关闭前盖。



您可以自行解决大部分问题。如果您需要额外的帮助，Brother 解决方案中心提供了最新的常见问题解答 (FAQs) 和故障排除的提示。请登录 <http://solutions.brother.com> 网站。

识别问题

首先，请检查以下情况：

- 电源线是否连接正确，并且打印机电源开关已打开。
- 所有的保护零件是否已拆除。
- 墨粉盒和硒鼓单元是否已正确安装。
- 前后盖板是否已完全合上。
- 纸张是否已正确插入纸盒中。
- 接口电缆线是否已正确连接打印机和计算机。
- 是否已选择并安装了正确的打印机驱动程序。
- 计算机端是否已安装并连接到正确的打印机端口。

打印机不打印：

如果通过上述检查步骤没有解决您的问题，请确定您的问题然后进入以下所建议的页面。

■ 打印机指示灯在闪烁

请参阅第 4-1 页的 *LED 指示灯（发光二极管）*。

■ 状态监控器错误信息出现

请参阅第 7-2 页的 *状态监控器中的错误信息*。

■ 打印机打印一个错误信息

请参阅第 7-4 页的 *错误信息输出*。

■ 纸张处理

请参阅第 7-5 页的 *纸张处理* 和参阅第 7-6 页的 *卡纸和如何清除*。

■ 其它问题

请参阅第 7-19 页的 *其它问题*。

可以打印出纸张，但是有问题：

■ 打印质量

请参阅第 7-13 页的 *提高打印质量*。

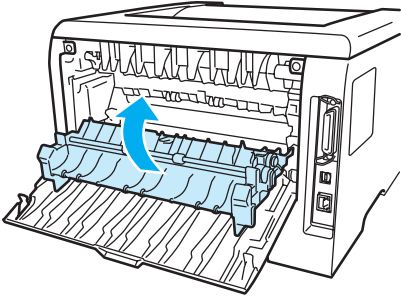
■ 打印输出不正确

请参阅第 7-18 页的 *解决打印问题*。

状态监控器中的错误信息

状态监控器将报告打印机出现的问题。通过参考下表采取正确的措施。

状态监控器的默认设置为关闭。如果您想要打开状态监控器，您可以更改“高级”选项中选择“设备选项”中的状态监控器更改设置。请参阅第 3-6 页的设备选项。

错误信息	措施
墨粉不足	■ 当显示“墨粉寿命结束”时请购买一个新的墨粉盒并准备就绪。
墨粉寿命结束	■ 请参阅第 6-3 页的更换墨粉盒。
墨粉盒位置错误	■ 将硒鼓单元装回。
硒鼓寿命即将结束	■ 硒鼓单元即将结束其寿命。请购买一个新的硒鼓单元以更换当前的硒鼓。请参阅第 6-8 页的更换硒鼓单元。
缺纸 手动送纸槽缺纸 多功能纸盒缺纸 多功能纸盒缺纸或纸张大小错误 纸盒 1/2/3 缺纸 纸盒 1/2/3 缺纸或纸张大小错误	■ 纸盒可能缺纸或纸张未正确安装。如果缺纸，在纸盒中放入新的纸叠然后按“Go”。 ■ 如果纸盒中有纸，请确认是否平整。如果纸张卷曲，在打印前将其抚平。有时候将纸张拿出并翻转纸叠再放回纸盒后即可解决问题。 ■ 减少纸盒中的纸张数量，然后再试一次。 ■ 确保您使用的纸张符合 Brother 公司推荐的纸张规格。请参阅第 2-1 页的关于纸张。 ■ 装入您在当前驱动程序设置中选择的同样大小的纸张。
多功能纸盒卡纸 纸盒 1/2/3 卡纸 内部卡纸 后部卡纸 双面纸盒卡纸	■ 从指示的区域清除卡纸。请参阅第 7-6 页的卡纸和如何清除。
双面自动打印纸张大小错误	■ 按“Go”或“Job Cancel”。设置您想要使用的正确纸张或装入您在当前驱动程序设置中选择的同样大小的纸张。您在双面自动打印中可使用的纸张大小为 A4。
双面打印不可用	■ 关闭打印机的后盖并将双面纸盒放回。
前盖打开	■ 关闭打印机的前盖。
热熔单元盖打开	■ 关闭位于打印机后盖后部的热熔单元。
	
硒鼓灰尘	■ 请参阅第 6-17 页的清洁电晕丝。

错误信息	措施
内存已满	<ul style="list-style-type: none"> ■ 按“Go”打印在打印机内存中剩余的数据。如果您想删除打印机内存中剩余的数据则取消打印作业。请参阅第 4-7 页的 <i>控制面板按钮</i>。 ■ 降低您文档的复杂性或打印分辨率。 ■ 增加更多的内存。请参阅第 5-3 页的 <i>安装扩展内存</i>。
打印超时	<ul style="list-style-type: none"> ■ 按“Go”打印在打印机内存中剩余的数据。如果您想删除打印机内存中剩余的数据则取消打印作业。请参阅第 4-7 页的 <i>控制面板按钮</i>。 ■ 如果这样不能清除错误，请降低您文档的复杂性或打印分辨率。 ■ 增加更多的内存。请参阅第 5-3 页的 <i>安装扩展内存</i>。 ■ 通过使用提供的 Windows® 驱动程序或远程打印机控制台设置页面保护为“自动”。 ■ 在提供的 Windows® 驱动程序中更改下列设置并再次尝试。根据您的文档的不同，这些设置的最佳组合将会变化： <ul style="list-style-type: none"> • 图像模式 • TrueType 模式 • 使用打印机 TrueType® 字体
维修呼叫错误	<ul style="list-style-type: none"> ■ 检查指示灯的显示以识别错误。请参阅第 4-5 页的 <i>维修呼叫说明</i>。

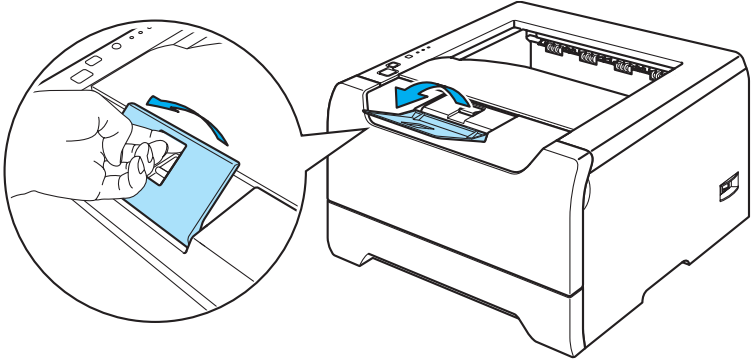
错误信息输出

通过打印一个错误信息，打印机可以报告出现的问题。可使用下表识别并清除错误信息。

出错信息	措施
MEMORY FULL (内存已满)	<ul style="list-style-type: none">■ 按“Go”打印在打印机内存中剩余的数据。如果您想删除打印机内存中剩余的数据则取消打印作业。请参阅第 4-7 页的 <i>控制面板按钮</i>。■ 降低您文档的复杂性或打印分辨率。■ 增加更多的内存。请参阅第 5-3 页的 <i>安装扩展内存</i>。
PRINT OVERRUN (打印超时)	<ul style="list-style-type: none">■ 按“Go”打印在打印机内存中剩余的数据。如果您想删除打印机内存中剩余的数据则取消打印作业。请参阅第 4-7 页的 <i>控制面板按钮</i>。■ 如果这样不能清除错误，请降低您文档的复杂性或打印分辨率。■ 增加更多的内存。请参阅第 5-3 页的 <i>安装扩展内存</i>。■ 通过使用提供的 Windows® 驱动程序或远程打印机控制台设置页面保护为“自动”。■ 在提供的 Windows® 驱动程序中更改下列设置并再次尝试。根据您的文档的不同这些设置的最佳组合将会变化：<ul style="list-style-type: none">• 图像模式• TrueType 模式• 使用打印机 TrueType® 字体
RESOLUTION REDUCED TO ENABLE PRINTING (降低分辨率使得打印能够进行) (打印机降低分辨率后打印文档)	<ul style="list-style-type: none">■ 在您使用保护自动缩小分辨率打印前降低您文档的复杂性。

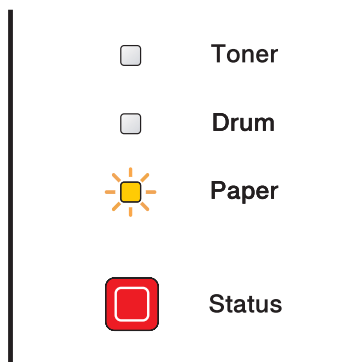
纸张处理

首先，确保您使用的纸张符合 Brother 公司建议的规格。请参阅第 2-1 页的关于纸张。

问题	建议
打印机不能进纸。	<ul style="list-style-type: none">■ 如果纸盒中有纸，请确认是否平整。如果纸张卷曲，在打印前将其抚平。有时取出纸张，将纸叠翻转后再放回纸盒后，即可解决问题。■ 减少纸盒中的纸张数量，然后再试一次。■ 确保在打印机驱动程序中没有选择手动进纸模式。
打印机不能从多功能纸盒进纸。	<ul style="list-style-type: none">■ 将纸张展开后堆叠并稳固地放回纸盒中。■ 确认您已在打印机驱动程序的纸张来源中选择 “多功能纸盒”。
打印机不能进信封。	<ul style="list-style-type: none">■ 打印机可以从多功能纸盒中送入信封。您必须安装应用程序来打印您正在使用的尺寸的信封。这通常是在页面设置或软件文档设置菜单中完成。请参阅应用程序说明书。
出现卡纸。	<ul style="list-style-type: none">■ 清除卡纸。请参阅参阅第 7-6 页的卡纸和如何清除。
打印机不操作。	<ul style="list-style-type: none">■ 确认电缆已连接到打印机。■ 确认您已选择正确的打印机驱动程序。
当在普通纸上打印时会起皱。	<ul style="list-style-type: none">■ 在 “介质类型” 中更改打印机驱动程序设置为薄纸打印。
当在大尺寸纸张上打印时，纸张会滑出输出纸盒的头部。	<ul style="list-style-type: none">■ 拔出并抬起输出纸盒的支撑折板。  <p>The diagram illustrates the printer's output tray. A circular inset shows a close-up of a hand lifting a blue support flap on the right side of the tray. The main image shows the printer with the support flap in the up position, ready to hold a sheet of paper.</p>

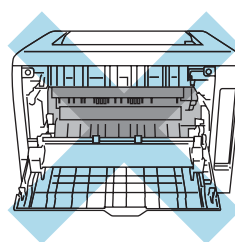
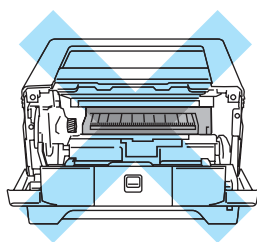
卡纸和如何清除

如果出现卡纸，打印机的“Paper”指示灯会闪烁。



灼热表面

在您刚使用过打印机后，打印机一些内部零件会非常热。因此当您打开打印机的前后盖时，切勿触摸图片中阴影部分所示的零件。



按照以下步骤清除卡纸。

如果通过下列步骤彻底清除卡纸，您可以先安装纸盒，然后再关闭前盖。打印机将会自动继续打印。

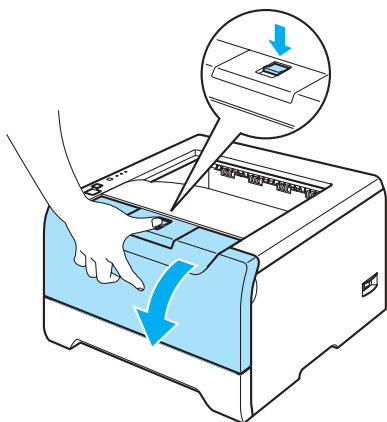
如果打印机没有自动开始操作，请按“Go”。如果打印机仍然没有操作，请检查打印机内的卡纸是否均已被移除，然后再次尝试。



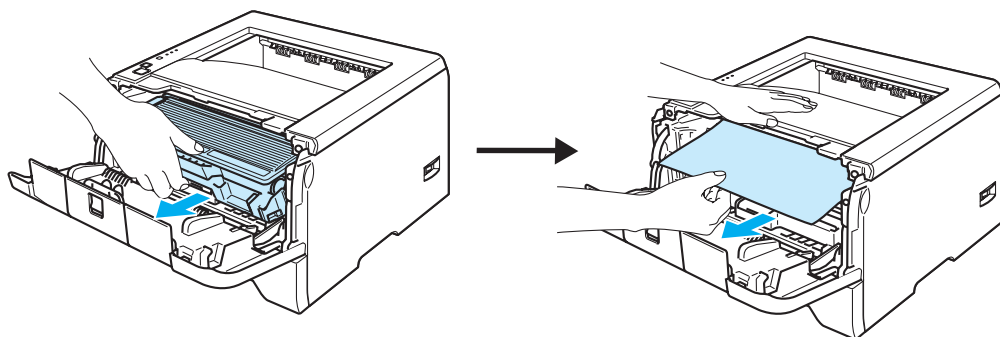
注释

当您装入纸张时，务必从纸盒中取出所有的纸张并将纸堆叠平整。这将有助于防止打印机一次多张进纸和卡纸。

- 1 按下盖板释放按钮并打开前盖。

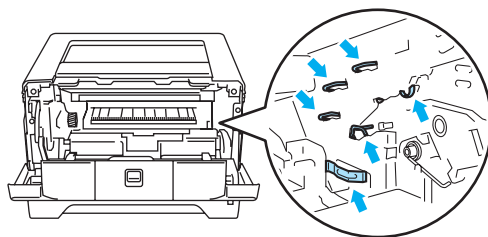


- 2 慢慢地取出硒鼓单元和墨粉盒组件。卡住的纸张将会随着硒鼓单元和墨粉盒组件一起被拉出。

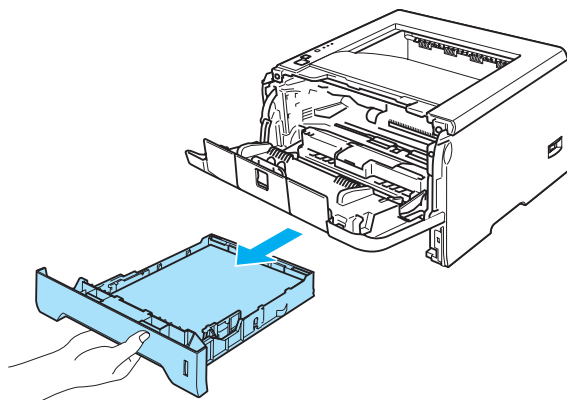


! 注意

为防止由于静电引起的打印机损坏，切勿触摸图片中所示的电极。

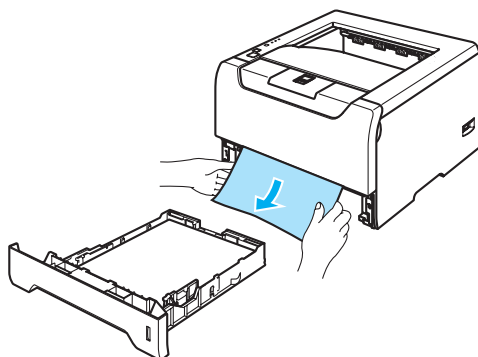


3 请将纸盒完全从打印机中拉出。

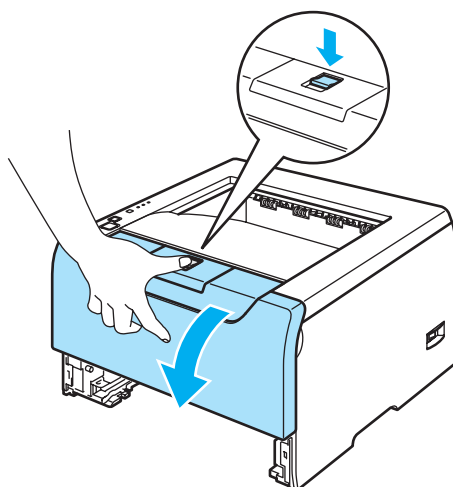


4 关闭前盖。

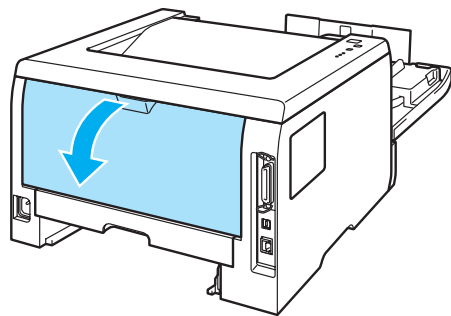
5 将卡住的纸张向上从打印机里拉出。



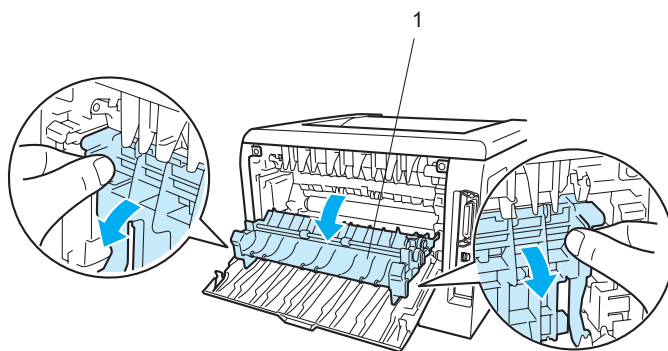
6 再次打开前盖。



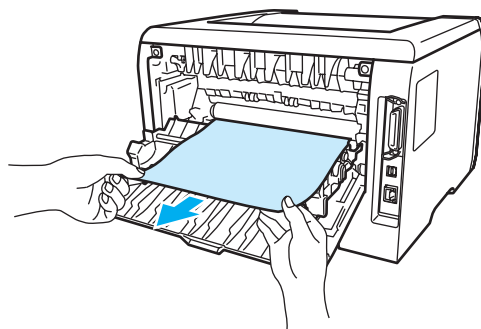
7 打开后盖。



8 朝您的方向拉住左右手两侧的把手，打开热熔单元 (1)。

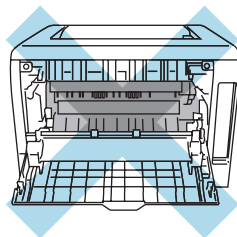


9 用双手轻轻将卡住的纸张拉出热熔单元。

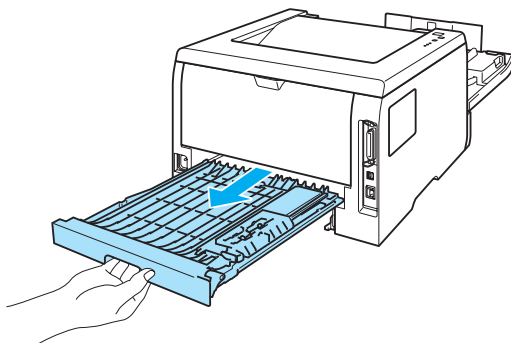


 灼热表面

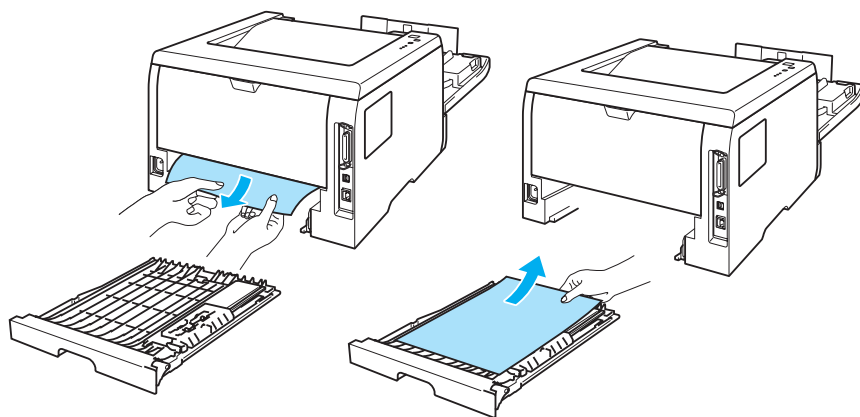
在您刚使用过打印机后，打印机一些内部零件会非常热。因此在您触摸打印机内部零件前请等待打印机冷却。



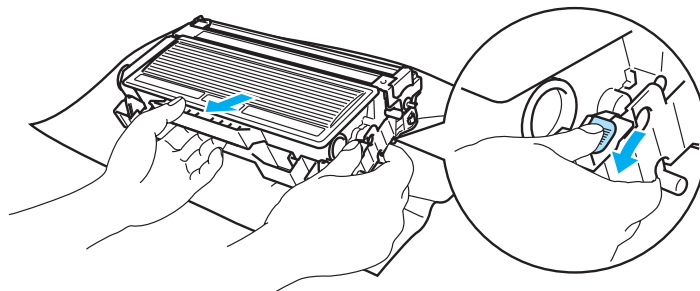
- 10 完全关闭后盖。
- 11 请将双面纸盒完全从打印机中拉出。



- 12 将卡住的纸张拉出打印机或双面纸盒。再将双面纸盒放回打印机。



- 13 按下蓝色锁杆并将墨粉盒从硒鼓单元中取出。如果硒鼓单元内有卡纸，请将其清除。



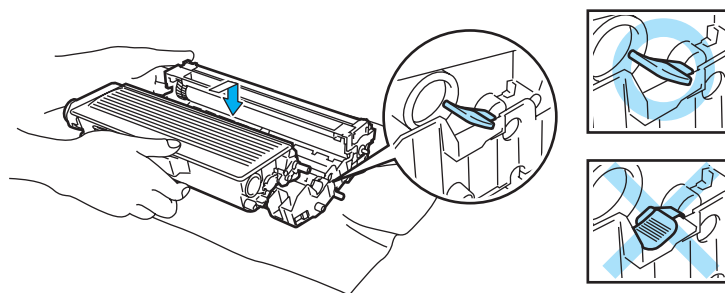
! 注意

小心处理墨粉盒。如果墨粉溅到您的手上或衣服上，请擦去并立刻用冷水清洗。

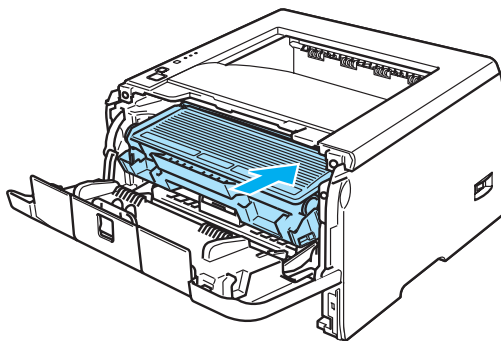
为避免打印质量问题，切勿触摸图片中阴影部分所示的零件。



- 14 将墨粉盒放回硒鼓单元并听到其锁定到位的声音。如果您正确地放置粉盒，蓝色的锁紧杆将会自动提升。



- 15 将硒鼓单元和墨粉盒组件放回打印机。



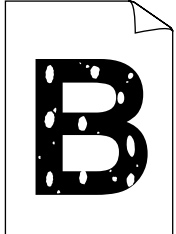
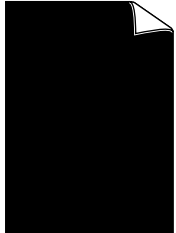
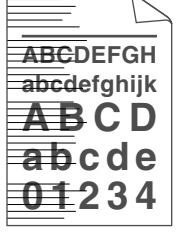

- 16 请将纸盒稳固地推放回打印机中。
- 17 关闭前盖。
- 18 确认 “**Paper**” 指示灯关闭并且打印机准备就绪。

提高打印质量

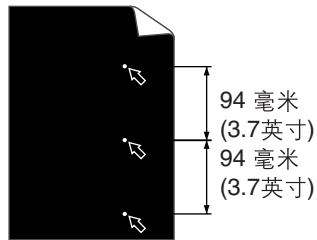
如果您有打印质量问题，请先打印一张测试页（请参阅第 4-8 页的 *打印测试页*）。如果打印正常，问题可能不在于打印机，请检查接口电缆线或在其它的计算机上操作打印机。

该部分就下列几项给出建议。

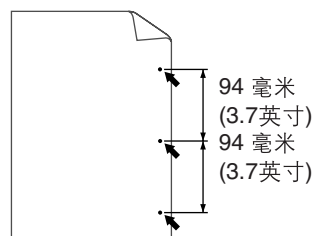
较差的打印质量样本	建议
 <p data-bbox="302 835 354 867">模糊</p>	<ul style="list-style-type: none"> ■ 检查打印机的环境，如湿度，高温等可能会引起的打印故障。请参阅第 1-4 页的 <i>安放打印机</i>。 ■ 如果整个页面颜色太浅，“节墨模式”可能打开，在驱动程序的打印机“属性”选项中关闭“节墨模式”。 ■ 放入一个新的墨粉盒。请参阅第 6-3 页的 <i>更换墨粉盒</i>。 ■ 放入一个新的硒鼓单元。请参阅第 6-8 页的 <i>更换硒鼓单元</i>。 ■ 通过使用软布擦拭激光器窗口，您可能可以解决问题。请参阅第 6-14 页的 <i>清洁打印机的内部</i>。
 <p data-bbox="302 1150 354 1182">底灰</p>	<ul style="list-style-type: none"> ■ 确保您使用的纸张符合 Brother 公司推荐的规格。请参阅第 2-1 页的 <i>关于纸张</i>。 ■ 检查打印机的环境，如高温或高湿度会增加背景阴影的数量。请参阅第 1-4 页的 <i>安放打印机</i>。 ■ 放入一个新的墨粉盒。请参阅第 6-3 页的 <i>更换墨粉盒</i>。 ■ 放入一个新的硒鼓单元。请参阅第 6-8 页的 <i>更换硒鼓单元</i>。
 <p data-bbox="302 1465 354 1497">阴影</p>	<ul style="list-style-type: none"> ■ 确保您使用的纸张符合 Brother 公司推荐的规格。表面粗糙的纸张或厚打印介质可能会引起此问题。请参阅第 2-1 页的 <i>关于纸张</i>。 ■ 确保在驱动程序中介质类型设置与您正在使用的纸张类型相匹配。请参阅第 2-1 页的 <i>关于纸张</i>。 ■ 放入一个新的硒鼓单元。请参阅第 6-8 页的 <i>更换硒鼓单元</i>。 ■ 热熔单元可能被污染。请致电 Brother 公司客户服务。
 <p data-bbox="302 1780 354 1810">墨粉斑点</p>	<ul style="list-style-type: none"> ■ 确保您使用的纸张符合 Brother 公司推荐的规格。表面粗糙的纸张可能会引起问题。请参阅第 2-1 页的 <i>关于纸张</i>。 ■ 硒鼓单元可能被损坏。放入一个新的硒鼓单元。请参阅第 6-8 页的 <i>更换硒鼓单元</i>。 ■ 热熔单元可能被污染。请致电 Brother 公司客户服务。

较差的打印质量样本	建议
 <p data-bbox="272 562 381 594">空心打印</p>	<ul style="list-style-type: none"> ■ 确保您使用的纸张符合 Brother 公司推荐的规格。请参阅第 2-1 页的关于纸张。 ■ 在打印机驱动程序中选择“厚纸”模式或使用比您正在使用的更薄的纸。 ■ 检查打印机的环境如高湿度可能会引起空心打印。请参阅第 1-4 页的安放打印机。
 <p data-bbox="300 877 354 909">全黑</p>	<ul style="list-style-type: none"> ■ 通过滑动蓝色的滑块清洁硒鼓单元内部的主电晕丝。确保将蓝色滑块返回原位(▲)。请参阅第 6-17 页的清洁电晕丝。 ■ 硒鼓单元可能被损坏。放入一个新的硒鼓单元。请参阅第 6-8 页的更换硒鼓单元。 ■ 热熔单元可能被污染。请致电 Brother 公司客户服务。
 <p data-bbox="235 1192 418 1224">页面中横向白线</p>	<ul style="list-style-type: none"> ■ 确保您使用的纸张符合 Brother 公司推荐的规格。表面粗糙的纸张或厚打印介质可能会引起此问题。 ■ 确保您在打印机驱动程序中选择正确的介质类型。 ■ 问题可能会自行消失。打印多页以消除该问题，特别是如果打印机很长时间没有使用。 ■ 硒鼓单元可能被损坏。放入一个新的硒鼓单元。请参阅第 6-3 页的更换墨粉盒。
 <p data-bbox="246 1507 409 1539">页面中横向线</p>	<ul style="list-style-type: none"> ■ 清洁打印机内部和硒鼓单元中的主电晕丝。请参阅第 6-13 页的清洁。 ■ 硒鼓单元可能被损坏。放入一个新的硒鼓单元。请参阅第 6-8 页的更换硒鼓单元。
 <p data-bbox="235 1822 418 1854">页面中纵向白线</p>	<ul style="list-style-type: none"> ■ 确保打印机内部没有碎纸盖住激光器窗口。 ■ 使用软布擦拭激光器窗口。请参阅第 6-14 页的清洁打印机的内部。 ■ 墨粉盒可能被损坏。放入一个新的墨粉盒。请参阅第 6-3 页的更换墨粉盒。 ■ 硒鼓单元可能被损坏。放入一个新的硒鼓单元。请参阅第 6-8 页的更换硒鼓单元。

较差的打印质量样本



黑色文本和图像在 94 毫米 (3.7 英寸) 间隔的白点



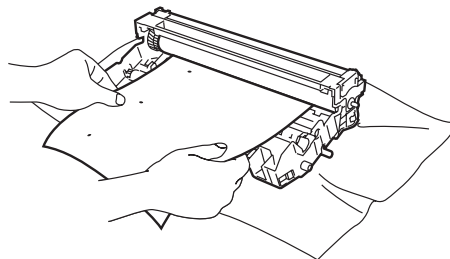
在 94 毫米 (3.7 英寸) 间隔的黑点

建议

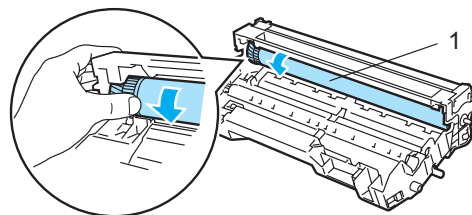
- 如果在打印了几页后问题没有解决，硒鼓单元的 OPC 硒鼓表面上可能有标签上的粘胶。

请按照以下步骤清洁硒鼓单元：

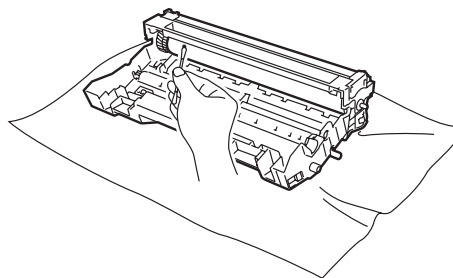
- 1 在硒鼓单元前面放入打印样本，并找到较差打印处的准确位置。



- 2 用手转动硒鼓单元的齿轮同时观察 OPC 硒鼓 (1) 表面。



- 3 当您发现硒鼓上的印记与打印样本匹配时，请使用棉布擦拭 OPC 硒鼓的表面直到表面的灰尘或纸屑被去除。


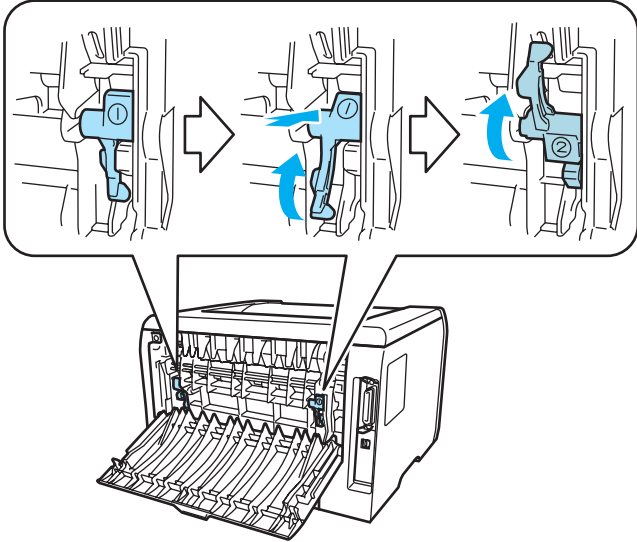

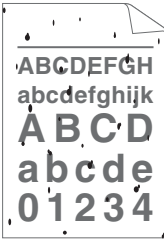
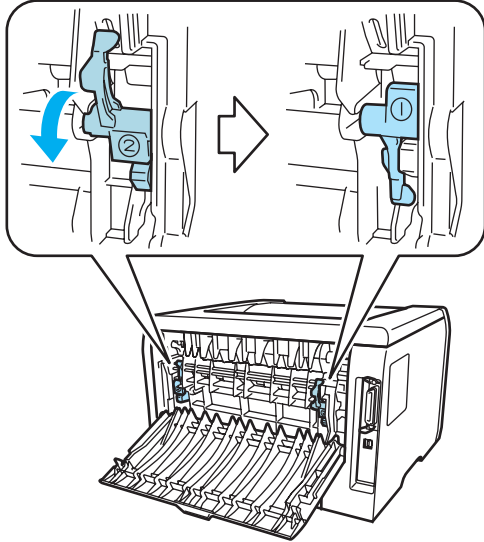


! 注意

切勿使用尖锐物体清洁硒鼓的表面。

- 硒鼓单元可能被损坏。请放入一个新的硒鼓单元。请参阅第 6-8 页的[更换硒鼓单元](#)。

较差的打印质量样本	建议
 <p>页面中横向黑色墨粉印记</p>	<ul style="list-style-type: none"> ■ 硒鼓单元可能被损坏。请放入一个新的硒鼓单元。请参阅第 6-8 页的 <i>更换硒鼓单元</i>。 ■ 确保您使用的纸张符合 Brother 公司推荐的规格。请参阅第 2-1 页的 <i>关于纸张</i>。 ■ 如果您在激光打印机使用标签纸，纸上的粘胶有时会粘在 OPC 硒鼓的表面。请清洁硒鼓单元。请参阅第 7-15 页的 <i>请按照以下步骤清洁硒鼓单元</i>： ■ 切勿使用带有回形针或订书钉的纸张，因为它们会刮伤硒鼓的表面。 ■ 如果不带包装的硒鼓单元直接暴露在阳光或室内光线中，可能会引起损坏。
 <p>页面中纵向黑线 打印出的页面中纵向的墨粉污点。</p>	<ul style="list-style-type: none"> ■ 通过滑动蓝色的滑块清洁硒鼓单元内部的主电晕丝。请参阅第 6-17 页的 <i>清洁电晕丝</i>。 ■ 确保主电晕丝清洁器在原位 (▲)。 ■ 硒鼓单元可能被损坏。放入一个新的硒鼓单元。请参阅第 6-8 页的 <i>更换硒鼓单元</i>。 ■ 墨粉盒可能被损坏。放入一个新的墨粉盒。请参阅第 6-3 页的 <i>更换墨粉盒</i>。 ■ 热熔单元可能被污染。请致电 Brother 公司指定维修站或公司的客户服务。
 <p>页面歪斜</p>	<ul style="list-style-type: none"> ■ 确保纸张或其它打印介质正确地装入纸盒并且靠紧纸叠的导轨没有太紧或太松。 ■ 正确地放置纸张导轨。请参阅第 2-8 页的 <i>通过多功能纸盒供纸，在普通纸、铜版纸和透明胶片上打印</i>。 ■ 如果您正在使用多功能纸盒，请参阅第 2-8 页的 <i>通过多功能纸盒供纸，在普通纸、铜版纸和透明胶片上打印</i>。 ■ 纸盒有可能太满了。请参阅第 2-5 页的 <i>通过纸盒 1, 2 或 3 供纸，在普通纸、铜版纸和透明胶片上打印</i>。 ■ 检查纸张类型和质量。请参阅第 2-1 页的 <i>关于纸张</i>。
 <p>卷曲或波纹</p>	<ul style="list-style-type: none"> ■ 检查纸张类型和质量。高温和高湿度会导致纸张卷曲。请参阅第 2-1 页的 <i>关于纸张</i>。 ■ 如果您不是经常使用打印机，在纸盒中的纸张放置时间太久。将纸张展开后堆叠，并将纸叠旋转 180 度，放入纸盒。
 <p>起皱或折痕</p>	<ul style="list-style-type: none"> ■ 确保纸张被正确地装入。请参阅第 2-5 页的 <i>通过纸盒 1, 2 或 3 供纸，在普通纸、铜版纸和透明胶片上打印</i>。 ■ 检查纸张类型和质量。请参阅第 2-1 页的 <i>关于纸张</i>。 ■ 将纸盒中的纸叠翻转或尝试将送纸盒中的纸张旋转 180°。

较差的打印质量样本	建议
 <p data-bbox="272 640 383 674">信封折痕</p>	<ol style="list-style-type: none"> ① 打开后盖。 ② 如下图所示，按下打印机两侧标有“1”的蓝色杆。 ③ 将杆顶部向后旋转并抬起杆底部直到其停止。 ④ 合上后盖，再次发送打印作业。  <p data-bbox="532 1144 574 1186"> 注释</p> <p data-bbox="565 1199 1192 1230">当您完成打印后，请打开后盖将两个蓝色杆恢复原位。</p>
 <p data-bbox="272 1560 383 1593">定影不足</p>	<p>■ 打开后盖，确保左右两侧的蓝色杆在下方位置。</p> 

解决打印问题

问题	建议
打印机异常打印或打印无用的数据。	<ul style="list-style-type: none"> ■ 确保打印机电缆线没有超长。我们建议您使用不超过 2 米（6.5 英尺）的并口或 USB 电缆线。 ■ 确保打印机电缆线没有损坏或损伤。 ■ 如果您正使用接口转换设备，将其拆除。将计算机直接连接到打印机，然后再尝试。 ■ 确保您通过“默认设置”已选择正确的打印机驱动程序。 ■ 确保打印机没有同时连接到存储设备和扫描仪的同样端口。移除所有的其它设备并只将端口连接到打印机。 ■ 在 Windows® 打印机驱动程序中关闭“设备选项”中的“状态监控器”。
打印机不能打印一个文档的所有页面。打印 MEMORY FULL （内存已满）错误信息。	<ul style="list-style-type: none"> ■ 按“Go”打印在打印机内存中剩余的数据。如果您想删除打印机内存中剩余的数据则取消打印作业。请参阅第 4-7 页的 <i>控制面板按钮</i>。 ■ 降低您文档的复杂性或打印分辨率。 ■ 增加更多的内存。请参阅第 5-3 页的 <i>安装扩展内存</i>。
打印机不能打印一个文档的所有页面。打印 PRINT OVERRUN （打印超时）错误信息。	<ul style="list-style-type: none"> ■ 按“Go”打印在打印机内存中剩余的数据。如果您想删除打印机内存中剩余的数据则取消打印作业。请参阅第 4-7 页的 <i>控制面板按钮</i>。 ■ 降低您文档的复杂性或打印分辨率。 ■ 增加更多的内存。请参阅第 5-3 页的 <i>安装扩展内存</i>。 ■ 通过使用提供的 Windows® 驱动程序或远程打印机控制台设置页面保护为“自动”。 ■ 在 Windows® 打印机驱动程序中更改下列设置并再次尝试。根据您的文档的不同这些设置的最佳组合将会变化： <ul style="list-style-type: none"> • 图像模式 • TrueType 模式 • 使用打印机 TrueType® 字体
当文档显示在屏幕上时页眉或页脚出现，但是打印时不显示。	<ul style="list-style-type: none"> ■ 调整您文档的顶部和底部边距。

网络问题

关于在网络上使用打印机出现的问题，请参阅我们提供的随机光盘上的网络使用说明书。

其它问题

问题	建议
打印机不操作。‘写入到 LPT1 有错误：打印机（或 BRUSB）’ 错误信息出现在计算机上。	<ul style="list-style-type: none">■ 确保打印机机电缆线没有损坏或损伤。■ 如果您有接口转换设备，确保您选择正确的打印机。

适用于 Macintosh® USB

问题	建议
打印机不出现在“Chooser（选择器）”（Mac OS® 9.1 至 9.2），“打印中心”（Mac OS® X 10.2）或“打印机设置实用程序”（Mac OS® X 10.3 或更高的）。	<ul style="list-style-type: none">■ 确保打印机已打开。■ 确保 USB 接口电缆线连接正确。■ 确保打印机驱动程序安装正确。
不能从应用程序中打印。	<ul style="list-style-type: none">■ 确保提供的 Macintosh® 打印机驱动程序被安装在“硬盘”上并选择“Chooser（选择器）”（Mac OS® 9.1 至 9.2），“打印中心”（Mac OS® X 10.2）或“打印机设置实用程序”（Mac OS® X 10.3 或更高的）。

从 DOS 打印

问题	建议
不能从应用程序中打印。	<ul style="list-style-type: none">■ 确保 DOS 应用程序接口设置与打印机设置相匹配。例如，如果您正在使用并行接口电缆线，您应设置 DOS 应用程序打印机端口为 LPT1。■ 检查打印机是否有任何警告。■ 确保您已在应用程序中选择一个由 Brother 打印机支持的打印机驱动程序。关于您的机器可以仿真的打印机信息，请参阅第 3-20 页的关于仿真模式。

BR-Script 3

问题	建议
打印速度下降。	增加选配的内存。请参阅第 5-3 页的 <i>安装扩展内存</i> 。
打印机不能打印含有二进制的 EPS 数据。	您需要下列设置打印 EPS 数据： <ol style="list-style-type: none">1 在“开始”菜单中选择“控制面板”，然后选择“打印机”¹。 <small>¹ “打印机和传真”适用于 Windows® XP 用户。</small>2 右击“Brother HL_5240/HL_5250DN BR_Script3”系列图标并选择“属性”。3 从“设备设置”选项的输出协议中选择“TBCP（标记二进制通讯协议）”。

注意

若不遵照使用打印机的指导，您将对可能引起的所有的维修负责。

打印机规格

引擎

机型		HL-5240	HL-5250DN
技术		电子图片	
打印速度		最大至 30 页/分钟 (Letter 大小) ¹ , 最大至 28 页/分钟 (A4 大小) ¹	
首张打印时间		少于 8.5 秒	
分辨率	Windows® 95/98/Me, Windows NT® 4.0 和 Windows® 2000/XP	1200 dpi ² HQ1200 600 dpi 300 dpi	
	DOS	600 dpi	
	Mac OS®	1200 dpi ² HQ1200 600 dpi 300 dpi	
	Linux	600 dpi 300 dpi	

¹ 从标准纸盒和选配纸盒 2 进纸

² 如果您使用高质量 1200 dpi 设置 (1200 × 1200 dpi) 打印速度将会减慢。

控制器

机型		HL-5240	HL-5250DN
处理器		266MHz	
内存	标准配置	16 MB	32 MB
	选配配置	1 DIMM 插槽；最大扩展至 528 MB	1 DIMM 插槽；最大扩展至 544 MB
接口	标准配置	高速 USB 2.0 ¹ ， IEEE 1284 并行口	高速 USB 2.0 ¹ ， IEEE 1284 并行口， 10/100 BASE-TX 以太网接口
	选配配置	10/100 BASE-TX 以太网 (NC-2100p)	N/A
网络连接性能	协议	TCP/IP， NetBEUI（选配 NC-2100p）	TCP/IP（标准 10/100 BASE-TX 以太网）
	管理工具	N/A	BRAdmin 专业版 ² BRAdmin Light ³ Web BRAdmin ⁴ Web Based Management ⁵
仿真语言		PCL6, BR-Script 3 (PostScript [®] 3 [™]), Epson FX-850, IBM ProPrinter XL	
常驻字体	PCL	66 种升级字体， 12 位图字体， 11 条形码 ⁶	
	PostScript [®] 3 [™]	66 种字体	

¹ 在 Windows[®] 95 或 Windows NT[®]4.0 版本以下系统中不支持 USB 功能。

² 打印机和打印服务器的 Brother original Windows[®] 实用程序。

³ 打印机和打印服务器管理的 Brother original Macintosh[®] 实用程序。

⁴ 服务器管理实用程序。请从 <http://solutions.brother.com> 网站下载。

⁵ 通过网络浏览器管理打印机和打印服务器。

⁶ Code39, 间隔 2 of 5, EAN-8, EAN-13, UPC-A, UPC-E, EAN-128, Codabar, FIM (US-PostNet), ISBN, Code128

软件

机型		HL-5240	HL-5250DN
打印机驱动程序	Windows®	Windows® 95/98/Me/2000/XP ¹ , Windows NT® 4.0 的 PCL 驱动程序	
		Windows NT® 4.0, Windows® 2000/XP 的普通 PCL 打印机驱动程序。	
		Windows® 95/98/Me/2000/XP ¹ , Windows NT® 4.0 的 BR-Script 3 (PPD 文件)。	
	Macintosh®	Brother Mac OS® 9.1 至 9.2 和 Mac OS® × 10.2.4 或更高版本的激光打印机驱动程序。	
		Mac OS® 9.1 至 9.2 和 Mac OS® × 10.2.4 或更高版本的 BR-Script 3 (PPD 文件)。	
	Linux	Linux ² 的 LPR 驱动程序	
Linux ² 的 CUPS 驱动程序			
实用程序		互动式帮助 ³	互动式帮助 ³ 驱动程序配置向导 ⁴

¹ 请到此网站下载 Windows® XP Professional x64 Edition 的打印机驱动程序: <http://solutions.brother.com>。

² 请到此网站下载 Linux 打印机驱动程序: <http://solutions.brother.com>。

³ 故障排除的指导。

⁴ 驱动程序配置向导在对等网络中自动安装打印机。

控制面板

机型	HL-5240	HL-5250DN
指示灯	4 个指示灯	
按钮	2 个按钮	

纸张处理

机型	HL-5240	HL-5250DN
纸张输入 ¹	多功能纸盒	50 张
	纸盒 (标准配置)	250 张
	低位纸盒 (选配)	250 张
纸张输出 ¹	面朝下	150 张
双面打印	手工双面	是
	自动双面	否

¹ 以安装 80 克 / 平方米的纸张来计算

介质规格

机型		HL-5240	HL-5250DN
介质类型	多功能纸盒	普通纸, 铜版纸, 再生纸, 信封, 标签纸, 透明胶片 ¹ , 薄纸, 厚纸, 特厚纸	
	纸盒	普通纸, 铜版纸, 再生纸, 透明胶片 ¹ , 薄纸	
	低位纸盒组件 (选配) (LT-5300)	普通纸, 铜版纸, 再生纸, 薄纸	
	双面自动打印	无	普通纸, 再生纸
介质重量	多功能纸盒	60 至 161 克 / 平方米	
	纸盒	60 至 105 克 / 平方米	
	低位纸盒组件 (选配) (LT-5300)	60 至 105 克 / 平方米	
	双面自动打印	无	60 至 105 克 / 平方米
介质尺寸	多功能纸盒	宽度: 69.9 至 215.9 毫米 (2.75 至 8.5 英寸) 长度: 116 至 406.4 毫米 (4.57 至 16 英寸)	
	纸盒 (标配)	A4, Letter, B5 (ISO), Executive, A5, A6, B6 (ISO)	
	低位纸盒组件 (选配) (LT-5300)	A4, Letter, B5 (ISO), Executive, A5, B6 (ISO)	
	双面自动打印	无	A4

¹ 最多 10 张

附件

机型		HL-5240	HL-5250DN
墨粉	标准墨粉盒	约 3,500 页墨粉覆盖率为 5% 的 A4/Letter 页面	
	大容量墨粉盒	约 7,000 页墨粉覆盖率为 5% 的 A4/Letter 页面	
硒鼓		约 25,000 页 A4/Letter 页面 (1 页 / 工作)	

尺寸 / 重量

机型	HL-5240	HL-5250DN
尺寸 (宽 × 长 × 高)	371 × 384 × 246 毫米 (14.6 × 15.1 × 9.7 英寸)	
重量	约 8.3 千克 (18.3 磅), 不包含硒鼓单元和墨粉盒 约 9.5 千克 (20.9 磅), 包含硒鼓单元和墨粉盒	约 8.6 千克 (19.0 磅), 不包含硒鼓单元和墨粉盒 约 9.8 千克 (21.6 磅), 包含硒鼓单元和墨粉盒

其它

机型		HL-5240	HL-5250DN
功率消耗	打印	25°C (77°F) 时平均 610 W	25°C (77°F) 时平均 610 W
	待机	25°C (77°F) 时平均 80 W	25°C (77°F) 时平均 80 W
	休眠	平均 8 W	平均 9 W
噪音等级	声音压力	打印	53 dB (A)
		待机	27 dB (A)
	声音功率	打印	LWAd = 6.7 Bell (A)
		待机	LWAd = 4.3 Bell (A)
生态	节能模式	是	
	节墨模式 ¹	是	

¹ 在打印照片和灰度图像时，我们不推荐使用节墨模式。

系统需求

计算机平台和操作系统版本		处理器速度	最小 RAM	推荐的 RAM	可用的硬盘空间
Windows®	95 ¹ , 98, 98SE	486/66 MHz	8 MB	16 MB	40 MB
	NT® Workstation 4.0 ¹	Intel® Pentium® 75 MHz	16 MB	32 MB	50 MB
	2000 Professional	Intel® Pentium® 133 MHz	64 MB	128 MB	50 MB
	Me	Intel® Pentium® 150 MHz	32 MB	64 MB	50 MB
	XP Home Edition	Intel® Pentium® 300 MHz	128 MB	128 MB	50 MB
	XP Professional				
	XP Professional x64 Edition ²	AMD Opteron™ AMD Athlon™ 64 Intel® Xeon™ with Intel® EM64T Intel® Pentium® 4 with Intel® EM64T	256 MB	256 MB	50 MB
Apple® Macintosh® ³	OS® 9.1 - 9.2	所有基本型号符合最低需求	32 MB	64 MB	50 MB
	OS® X 10.2.4 或更高版本。		128 MB	160 MB	

¹ 在 Windows® 95 或 Windows NT® 4.0 版本以下系统，不支持 USB 功能。

² 请到此网站下载 Windows® XP Professional x64 Edition 的打印驱动程序：<http://solutions.brother.com>。

³ Power Macintosh 带有苹果预装的 USB 端口。

选择纸张的重要信息

本章节提供关于如何在打印机上选择所需纸张的详细信息。

注释

如果使用推荐纸张以外的其它纸张，打印机可能发生卡纸或误送情况。请参阅第 2-2 页的 *推荐纸张*。

当您购买大量的纸张以前

请确认该种纸张适合打印机所使用。

普通复印纸纸张

纸张根据用途进行了分类，如打印专用纸和复印专用纸。纸张的用途通常标记在纸张的外包装上。请检查纸张的外包装，查看该种纸张是否适合激光打印机使用。请使用适合激光打印机的纸张。

基本重量

纸张的基本重量一般因不同的国家而不同。虽然本打印机可以使用特薄和特厚的纸张，但我们推荐使用 75 至 90 克 / 平方米（20 至 24 磅）重量的纸张。

长纤维和短纤维

当纸张在生产时，会进行纸浆的纤维的排列。纸张可以分为两种类型：长纤维和短纤维。

长纤维纸张 纸浆方向与打印机中纸张的纸盒方向平行。短纤维纸张纸浆方向与打印机中纸张的纸盒方向垂直。

虽然多数复印用的普通纸是长纤维的，但还是有一些为短纤维。对于本打印机，我们推荐使用长纤维的纸张。对于打印机纸盒来说，短纤维的纸张过于脆弱。

酸性纸张和中性纸张

纸张可以分为酸性纸张和中性纸张。

虽然现代的纸张生产方式起源于酸性纸张，但是目前由于环境保护的因素，中性纸张已经取代了酸性纸张的位置。

然而在再生纸中还是可以发现有很多酸性纸张。对于本打印机，我们推荐使用中性纸张。

您可以使用酸性纸张测试笔区分酸性纸张和中性纸张。

打印界面

在纸张正面的字符和反面的字符可能会有一些变化。

通常在纸张包装被拆开时朝包装交迭处的一面为打印面。请严格按照计算机显示屏幕中的指示进行操作。比较典型的是，打印面将以箭头标出。

内部湿度

内部湿度是纸张在生产后残余在纸张内部的水份含量。这是纸张的一个重要特性。这个特性可能会由于存放的环境而改变，一般的纸张含有 5% 重量的水份。因为纸张经常吸水，在潮湿的环境中，有时纸张的含水量可能达到 10%。当纸张的含水量增加时，纸张的特性将会极大地改变。墨粉的定影可能变坏。关于纸张的存放及使用，我们推荐在 50% 到 60% 的环境湿度下使用本打印机。

纸张重量的粗略评估

克 / 平方米	磅	
	铜版纸	索引
60	16	
64	17	
75	20	
90	24	
105	28	
120	32	
135	36	
161	43	90
200	53	110

纸张尺寸

纸张尺寸	毫米	英寸
Letter		8.5 × 11 英寸
Legal		8.5 × 14 英寸
Executive		7.25 × 10.5 英寸
A4	210 × 297 毫米	
A5	148 × 210 毫米	
A6	105 × 148 毫米	
信封		3.875 × 7.5 英寸
信封 #9		3.875 × 8.9 英寸
信封 #10		4.12 × 9.5 英寸
信封 #11		4.5 × 10.375 英寸
信封 DL	110 × 220 毫米	
信封 C5	162 × 229 毫米	
信封 C6	114 × 162 毫米	
B5 (JIS)	182 × 257 毫米	
B5 (ISO)	176 × 250 毫米	
B6	125 × 176 毫米	
Folio		8.5 × 13 英寸

标记和字符设置

对于 HP LaserJet, IBM Proprinter XL 和 EPSON FX-850 仿真模式, 您可以使用网络浏览器或远程打印机控制台选择标记和字符设置。

如何使用网络浏览器

使用网络浏览器, 请按照以下步骤进行操作:

- 1 在您的浏览器中输入 [http:// 打印机的 IP 地址 /]。
例如: [http://192.168.1.2/] (如果打印机的 IP 地址为 192.168.1.2)
- 2 点击 “打印机设置”。
- 3 输入用户名和密码。默认的用户名为 [admin], 默认密码为 [access]。
- 4 点击 “确定”。
- 5 选择 “HP LaserJet”, “IBM Proprinter XL” 或 “EPSON FX-850” 栏目并点击 “字体设置”。从 “标记设置” 列表框中选择您所需要的符号。

如何使用远程打印机控制台

使用远程打印机控制台, 请按照以下步骤进行操作:

Windows® 用户

- 1 将随机光盘放置到您的 CD-ROM 驱动器中并关闭屏幕中弹出的窗口。
- 2 打开 Windows® 浏览器并选择 CD-ROM 驱动器。
- 3 双击 “RPC” 文件夹。
- 4 查看 “RPC_User's_Guide.pdf” 了解如何安装和使用远程打印机控制台。

Macintosh® 用户

- 1 将随机光盘放置到您的 CD-ROM 驱动器中。在桌面上双击 “HL5200” 的图标。
- 2 双击 “RPC” 文件夹。
- 3 查看 “RPC_User's_Guide.pdf” 了解如何安装和使用远程打印机控制台。

标记和字符设置列表

OCR 标记设置

当您使用 OCR-A 或 OCR-B 字体时，经常需要设置匹配标记设置。

OCR A (00)

OCR B (10)

HP LaserJet 模式

ABICOMP Brazil / Portugal (13P)

Desktop (7J)

HP German (0G)

ISO Latin1 (0N)

ISO Latin5 (5N)

ISO2 IRV (2U)

ISO5 ASCII (0U)

ISO11 Swedish (0S)

ISO15 Italian (0I)

ISO17 Spanish (2S)

ISO25 French (0F)

ISO60 Norwegian1 (0D)

ISO69 French (1F)

ISO85 Spanish (6S)

ISO8859 / 15 Latin (9N)

Legal (1U)

MC Text (12J)

PC8 (10U)

PC8 D/N (11U)

PC8 Latin / Greek (12G)

PC8 Turkish (9T)

PC850 Multilingual (12U)

PC852 East Europe (17U)

PC855 Cyrillic (10R)

PC858 Multilingual Euro (13U)

PC861 Iceland (21U)

PC865 Nordic (25U)

PC869 Greece (11G)

Pi Font (15U)

PS Text (10J)

ABICOMP International (14P)

Greek8 (8G)

HP Spanish (1S)

ISO Latin2 (2N)

ISO Latin6 (6N)

ISO4 UK (1E)

ISO10 Swedish (3S)

ISO14 JIS ASCII (0K)

ISO16 Portuguese (4S)

ISO21 German (1G)

ISO57 Chinese (2K)

ISO61 Norwegian2 (1D)

ISO84 Portuguese (5S)

ISO8859 / 7 Latin / Greek (12N)

ISO8859 / 15 Latin / Cyrillic (10N)

Math-8 (8M)

MS Publishing (6J)

PC8 Bulgarian (13R)

PC8 Greek Alternate (437G) (14G)

PC8 PC Nova (27Q)

PC775 (26U)

PC851 Greece (10G)

PC853 Latin3 (Turkish) (18U)

PC857 Latin5 (Turkish) (16U)

PC860 Portugal (20U)

PC863 Canadian French (23U)

PC866 Cyrillic (3R)

PC1004 (9J)

PS Math (5M)

Roman8 (8U)

HP LaserJet 模式

Roman9 (4U)
Russian-GOST (12R)
Turkish8 (8T)
Ventura Math (6M)
Ventura US (14J)
Windows Baltic (19L)
Windows Greek (9G)
Windows Latin2 (9E)
Wingdings (579L)

Roman Extension (0E)
Symbol (19M)
Ukrainian (14R)
Ventura Intl (13J)
Windows 3.0 (9U)
Windows Cyrillic (9R)
Windows Latin1 (19U)
Windows Latin5 (5T)

IBM 模式

PC8
PC8 Turkish
PC852 East Europe
PC863 Canadian French

PC8 D/N
PC850 Multilingual
PC860 Portugal
PC865 Nordic

Epson 模式

Danish I
Dutch
French II
Italian
Japanese
PC8 D/N
PC850 Multilingual
PC860 Portugal
PC865 Nordic
Spanish
UK ASCII I
US ASCII

Danish II
French I
German
Norwegian
PC8
PC8 Turkish
PC852 East Europe
PC863 Canadian French
South African
Swedish
UK ASCII II

条形码控制命令的快速参考

HP LaserJet, EPSON FX-850 和 IBM Proprinter XL 仿真模式打印条形码。

打印条形码或扩展字符

编码	ESC i
12 月	27 105
十六进制	1B 69

格式: ESC i n ... n \

根据参数 'n ... n' 部分, 建立条形码或扩展字符。关于参数的详细信息, 请参阅以下参数的定义。这个命令必须以 '\ ' 编码 (5CH) 结尾。

参数的定义

参数部分 (n ... n) 条形码命令可以有以下参数。因为参数影响单一命令语法 ESC i n ... n \, 所以将不应用在条形码命令中。如果不给出这些参数, 必须作预设置。最后的参数必须是以 ('b' 或 'B') 开头的条形码或以 ('l' 或 'L') 开头的扩展字符数据。其它参数可以按照任意秩序给出。每个参数可以以小写字符或大写字符开头, 例如 't0' 或 'T0', 's3' 或 'S3' 等。

条形码模式

n = 't0' 或 'T0'	CODE 39 (默认)
n = 't1' 或 'T1'	间隔 2/5
n = 't3' 或 'T3'	FIM (US-Post Net)
n = 't4' 或 'T4'	Post Net (US-Post Net)
n = 't5' 或 'T5'	EAN 8, EAN 13 或 UPC A
n = 't6' 或 'T6'	UPC E
n = 't9' 或 'T9'	Codabar
n = 't12' 或 'T12'	Code 128 set A
n = 't13' 或 'T13'	Code 128 set B
n = 't14' 或 'T14'	Code 128 set C
n = 't130' 或 'T130'	ISBN (EAN)
n = 't131' 或 'T131'	ISBN (UPC-E)
n = 't132' 或 'T132'	EAN 128 set A
n = 't133' 或 'T133'	EAN 128 set B
n = 't134' 或 'T134'	EAN 128 set C

这个参数选择条形码的模式如上所示。当 n 是 't5' 或 'T5' 时条形码模式 (EAN 8, EAN 13 或 UPC A) 将根据数据中的字符号码而变化。

条形码，扩展字符，线条框图和组件图

n = 's0' 或 'S0' 3: 1 (默认)

n = 's1' 或 'S1' 2: 1

n = 's3' 或 'S3' 2.5: 1

这个参数选择条形码的方式如上所示。当选择了 EAN 8, EAN 13, UPC-A, Code 128 或 EAN 128 条形码模式后，这个条形码参数将被忽略。

扩展字符

'S'

0 = 白色

1 = 黑色

2 = 垂直线条

3 = 水平线条

4 = 交叉口

例如 'S' n1 n2

n1 = 背景填满的图表

n2 = 前景填满的图表

如果 'S' 仅跟随在一个参数后，这个参数是前景填满的图表。

线路框图和组件图

'S'

1 = 黑色

2 = 垂直线条

3 = 水平线条

4 = 交叉口

条形码

n = 'mnnn' 或 'Mnnn' (nnn = 0 ~ 32767)

这个参数表示条形码的宽度。'nnn' 部分是百分比。

条形码的易读行 ON 或 OFF

n = 'r0' 或 'R0' 易读行 OFF
n = 'r1' 或 'R1' 易读行 ON

预设: 易读行 ON
 (1) 'T5' 或 't5'
 (2) 'T6' 或 't6'
 (3) 'T130' 或 't130'
 (4) 'T131' 或 't131'
预设: 易读行 OFF
 其它

此参数显示打印机是否打印条形码下面的易读行。在 OCR-B 10 点字体和被标记的所有当前字符方式增强时，总是打印易读行。设置由通过 't' 或 'T' 选择的条形码模式决定。

空白区

n = 'onnn' 或 'Onnn' (nnn = 0 ~ 32767)

空白区为条形码两侧的区域。它的宽度通过使用 'U' 或 'u' 参数设置来表达。(关于 'u' 或 'U' 参数的描述，请参阅下一部分。) 静止区域的默认设置宽度为 1 英寸。

条形码，扩展字符，线路框图和组件图

n = 'u0' 或 'U0' mm (预设)
n = 'u1' 或 'U1' 1/10
n = 'u2' 或 'U2' 1/100
n = 'u3' 或 'U3' 1/12
n = 'u4' 或 'U4' 1/120
n = 'u5' 或 'U5' 1 10 mm
n = 'u6' 或 'U6' 1/300
n = 'u7' 或 'U7' 1/720

这个参数表示了 X- 轴移位、Y- 轴移位和条形码高度的测量部分。

条形码，扩展字符，线条框图和组件图在 X- 像素的移位。

n = 'xnnn' 或 'Xnnn'

这个参数显示在 'u'- 或 'U'- 指定的部分从左侧装订线偏移。

在 Y- 轴的条形码和扩展字符

n = 'yynn' 或 'Yynn'

这个参数显示在 'u'- 或 'U'- 指定的部分离当前位置的下偏移。

条形码, 扩展字符, 线条框图和组件图

n = 'hnnn', 'Hnnn', 'dnnn' 或 'Dnnn'

1 EAN13, EAN8, UPC-A, ISBN (EAN13, EAN8, UPC-A), ISBN (UPC-E): 22 mm

2 UPC-E: 18 mm

3 其它: 12 mm

扩展字符 → 2.2 mm (预设)

线路框图和组件图 → 1 点

这个参数表示条形码或扩展字符的高度如上所示。它能够以 'h', 'H', 'd' 或 'D' 开头。这个参数显示在 'u'- 或 'U'- 指定的部分条形码的高度。条形码高度的默认设置 (12 mm, 18 mm 或 22 mm) 由 't' 或 'T' 的选择来决定。

条形码, 扩展字符, 线条框图和组件图

n = 'wnnn' 或 'Wnnn'

扩展字符 → 1.2 mm

线路框图和组件图 → 1 点

这个参数表示条形码或扩展字符的宽度如上所示。

扩展字符旋转

n = 'a0' 或 'A0' 右上 (预设)

n = 'a1' 或 'A1' 旋转 90°

n = 'a2' 或 'A2' 上下交替, 转动 180°

n = 'a3' 或 'A3' 旋转 270°

条形码数据开始

n = 'b' 或 'B'

以 'b' 或 'B' 结尾的数据被读入作为条形码数据。条形码数据必须以 '\ ' 编码 (5CH) 结尾, 这个命令也可接收由 't' 或 'T' 选中的条形码模式决定的条形码数据。

■ 当 CODE 39 与参数 't0' 或 'T0' 一起被选择时

'0' 至 '9', 'A' 至 'Z', '-', '.', ' (space)', '\$', '/', '+ 和 '%' 共 43 个字符可以被条形码数据接受。其它字符将会导致数据出错。条形码的字符数量没有限制。条形码数据自动以 '*' (开始字符和停止字符) 开始和结尾。如果接收到的数据其开头或结尾有 '*', 该符号将被作为一个开始字符或停止字符。

■ 当间隔 2/5 与参数 't1' 或 'T1' 一起被选中时:

'0' 至 '9' 十位数字字符将作为条形码数据被接受。其它字符将会导致数据出错。条形码的字符数量没有限制。这个条形码模式需要 7 个字符。如果条形码数据是奇数, 将自动在条形码数据后添加 '0'。

- 当 FIM (US-Post Net) 与参数 't3' 或 'T3' 一起被选中时：

字符 'A' 至 'D' 有效，并且一位数据可以被打印。大写和小写的字母字符均可接受。

- 当 Post Net (US-Post Net) 与参数 't4' 或 'T4' 一起被选中时：

数字 '0' 至 '9' 可以作为数据，但是必须以一个校验位结束。 '?' 可以用来代替校验位。

- 当 EAN 8, EAN 13 或 UPC A 与参数 't5' 或 'T5' 一起被选中时：

'0' 至 '9' 十位数字字符将作为条形码数据被接受。条形码的字符数量限制如下。

EAN 8: 总共 8 位 (7 位 + 1 位校验位)

EAN 13: 总共 13 位 (12 位 + 1 位校验位)

UPC A: 总共 12 位 (11 位 + 1 位校验位)

除上述以外的字符外，很多字符将引起数据出错，导致条形码作为正常打印数据打印出来。如果校验位不正确，打印机将自动判定正确的校验位，因此将打印输出正确的条形码。当选择了 EAN13 时，在数据创建一个附加代码后添加 '+' 和一个 2 位或 5 位的数字。

- 当 UPC-E 与参数 't6' 或 'T6' 一起被选中时：

数字 '0' 至 '9' 将作为条形码数据被接受。

8 位^{1 2} (标准格式) 第一个字符必须是 '0'，并且数据必须以一个校验位结束。。

合计 8 位数 = '0' + 6 位数 + 1 位校验位。

6 位² 第一个字符和最后一个字符从 8 位数据中去除。

¹ '?' 可以用来代替校验位。

² 在添加 '+' 和 2 位或 5 位数字建立的添加代码数据后。

- 当条形码数据与参数 't9' 或 'T9' 一起被选中时：

可以打印 '0' 至 '9', '-', '.', '\$', '/', '+', ':'。'A' 至 'D' 可以被作为一个开始或结束编码打印，大写和小写都可以。如果没有开始或结束编码，将发生出错情况。不能添加校验位且使用 '?' 将导致出错。

- 当代码 128 设置 A, 设置 B 或设置 C 与参数 't12' 或 'T12', 't13' 或 'T13' 或 't14' 或 'T14' 一起被选中时：

代码 128 设置 A, B 和 C 将能够被分别选中。设置 A 显示字符十六进制 00 至 5F。设置 B 显示字符十六进制 20 至 7F。设置 C 包括一对 00 至 99。通过发送由 %1, %2, %3 和 %4 产生的 %A, %B 或 %C, FNC 1, 2, 3 和 4 可以实现代码设置之间的切换。SHIFT 编码 %S 允许从设置 A 到设置 B 和从设置 A 到设置 B 进行临时切换 (仅一个字符)。发送 '%' 字符两次可以将它编码。

- 当 ISBN (EAN) 与参数 't130' 或 'T130' 一起被选中时：

与 't5' 或 'T5' 使用相同的法则。

- 当 ISBN (UPC-E) 与参数 't131' 或 'T131' 一起被选中时：

与 't6' 或 'T6' 使用相同的法则。

- 当代码 128 设置 A, 设置 B 或设置 C 与参数 't132' 或 'T132', 't133' 或 'T133' 或 't134' 或 'T134' 一起被选中时:
与 't12' 或 'T12', 't13' 或 'T13' 或 't14' 或 'T1' 使用相同的法则。

组件图

ESC i ... E (或 e)

'E' 或 'e' 是结束符。

线路框图

ESC i ... V (或 v)

'V' 或 'v' 是结束符。

扩展字符数据开始

n = 'I' 或 'L'

数据以 'I' 或 'L' 作为扩展字符数据 (或标签数据) 被读取。扩展字符数据必须以 '\ 编码 (5CH) 结尾, 它也可以结束这个命令。

举例程序列表

```
WIDTH "LPT1:",255
'CODE 39
LPRINT CHR$(27);"it0r1s0o0x00y00bCODE39?\";
'Interleaved 2 of 5
LPRINT CHR$(27);"it1r1s0o0x00y20b123456?\";
'FIM
LPRINT CHR$(27);"it3r1o0x00y40bA\";
'Post Net
LPRINT CHR$(27);"it4r1o0x00y60b1234567890?\";
'EAN-8
LPRINT CHR$(27);"it5r1o0x00y70b1234567?\";
'UPC-A
LPRINT CHR$(27);"it5r1o0x50y70b12345678901?\";
'EAN-13
LPRINT CHR$(27);"it5r1o0x100y70b123456789012?\";
'UPC-E
LPRINT CHR$(27);"it6r1o0x150y70b0123456?\";
'Codabar
LPRINT CHR$(27);"it9r1s0o0x00y100bA123456A\";
'Code 128 set A
LPRINT CHR$(27);"it12r1o0x00y120bCODE128A12345?\";
```

```
'Code 128 set B
LPRINT CHR$(27);"it13r1o0x00y140bCODE128B12345?\";
'Code 128 set C
LPRINT CHR$(27);"it14r1o0x00y160b";CHR$(1);CHR$(2);"?\";
'ISBN(EAN)
LPRINTCHR$(27);"it130r1o0x00y180b123456789012?+12345\";
'EAN 128 set A
LPRINT CHR$(27);"it132r1o0x00y210b1234567890?\";
LPRINT CHR$(12)
END
```

Brother 编号

重要

有关技术和操作支持，您必须联系您购买打印机时所在国家的 Brother 机构。必须在该国家**范围内**以电话联系。

注册您的产品

通过注册 Brother 产品，您作为产品的拥有者被记录下来。

您在 brother 注册后：

- 当您遗失了发票时，可确认产品购买日期；
- 在保险范围内获得保险索赔；
- 其将帮助我们通知您关于产品功能增强信息及其他特别服务。

请填写 Brother 保修登记或您可以通过网络为新产品注册，请登录

<http://www.brother.com/registration/>

常见问题解答 (FAQs)

Brother 解决方案中心可以一站式满足您对打印机的所有需求。您可以下载最新驱动程序，请阅读常见问题解答 (FAQs) 和故障排除提示了解更多关于 Brother 产品的信息。

<http://solutions.brother.com>

您可以在这里获得 Brother 打印机驱动程序。

客户服务

请登录 <http://www.brother-cn.net> 网站联系您本地的兄弟公司。

服务中心

在欧洲，请联系当地兄弟办事处。要获得维修中心的地址，可以登录 <http://www.brother.com> 网站。

因特网网址

Brother 全球站点：<http://www.brother.com>

有关常见问题解答 (FAQs)、产品技术支持和技术问题以及打印机驱动程序升级和实用程序：请登录 <http://solutions.brother.com> 网站。

重要信息：规格

无线电干扰

本打印机使用 EN55022 (CISPR Publication 22)/B 类。

当您使用本产品以前，请确认使用了以下连接接口电缆中的一种。

- 1 并行接口带有双绞线连接器，以及 IEEE 1284 屏蔽的接口电缆。
- 2 USB 电缆。

电缆的长度必须小于 2 米。

IEC 60825-1 标准

遵循 IEC 60825-1 的标准，本打印机为 1 类激光产品。如下所示的标签粘贴在销往相关国家的产品上。



本打印机带有 3B 类的激光二极管，在激光组件中无激光辐射的外泄。在任何情况下，切勿打开激光单元。

⚠ 警告

若不按照本使用说明书描述的程序控制或调整或产品性能将可能导致辐射泄漏的危险。

内部激光辐射

最大辐射功率：	5 mW
波长：	770 - 810 纳米
激光等级：	3B 类

重要 - 安全信息

保障安全操作，必须使用随机提供的三芯电源线插入到带有安全接地的三眼插座中。

本打印机使用的延长电源线必须是三芯，并带有正确的接地线。使用不正确的延长线可能引起人身伤害和设备的损坏。

设备能够正常运行并不表示电源接地和安装完全安全。为了您的安全，如果对接地性能稍有怀疑，请联系专业的电工。

本产品必须连接到带有标签上所标明的额定电压范围的交流插座中。不得将本产品连接到直流电源上。如果您不能确认电源情况，请联系专业电工。

断开设备

您必须将本打印机安装在靠近电源插座的地方。如果发生紧急情况，您可以将电源插头从电源插座中拔出并完全切断电源。

局域网连接的警告（型号 HL-5250DN）

在不超过额定电压的情况下将本产品连接到局域网。

C

索引

B

BRAdmin Light	3-19
BRAdmin 专业版	3-19
BR-Script 3	7-20
BR-Script 3 模式	3-20
BR-Script 打印机驱动程序	3-11
标记	A-9
并行接口	3-21

C

重新打印	3-7, 4-7
尺寸	A-4
出错信息	7-2, 7-4
处理器	A-2

D

Dimm	5-2
DOS	7-19
打印测试页	4-8
打印超时	4-4
打印服务器	5-5
打印机驱动程序	3-3, 3-11, 3-17, A-3
打印机设置	4-9
打印质量	7-13
低位纸盒组件	5-1
电源	1-4
电源供应	1-4
电晕丝	6-6, 6-17, 6-18
多功能纸盒	2-8, 2-11, 2-16

E

EPSON FX-850 模式	3-20
-----------------------	------

F

仿真模式	3-20
仿真语言	A-2
附件选项	3-9
服务中心	B-1

G

高级选项	3-4
盖打开	4-4

H

HP LaserJet 模式	3-20
耗材	6-1
后视图	1-3
缓存错误	4-4

J

Job Cancel	4-7
基本选项	3-3
激光器窗口	6-16
技术支持选项	3-10
接口	A-2
介质规格	A-4
介质类型	2-1
进纸	A-3

K

卡纸	4-4, 7-6
可打印的区域	2-4
控制面板	4-1, A-3
控制面板按钮	4-7

L

LED 指示灯	4-1
Linux	3-1

M

Macintosh®	3-14, 7-19
墨粉不足	4-3
墨粉盒	6-2, A-4
墨粉盒位置错误	4-3
墨粉寿命结束	4-3, 6-2

N

内存	5-2, A-2
内存已满	4-4

O

OPC 硒鼓	7-15
--------------	------

P

Proprinter XL 模式	3-20
普通纸	2-2

Q

前视图	1-2
清洁	6-13
驱动程序配置向导	3-19
缺纸	4-4

R

软件	3-19
----------	------

S

设备选项	3-6
实用程序	A-3
手动双面打印	2-15
双面打印	2-15
双面打印不可用	4-4
双面打印纸张大小错误	4-4
双面自动打印	2-18

T

特性	A-1
条形码控制	A-12

U

USB 接口	3-21
--------------	------

W

Web BRAdmin	3-19
网络	3-19
网络打印软件	3-19
网络连接性能	A-2
网络默认设置	4-11
维护零件	6-12
维修呼叫	4-5

X

硒鼓	A-4
硒鼓单元	6-8
硒鼓灰尘	4-4
硒鼓寿命即将结束	4-3
系统需求	A-5
下载已满	4-4
小册子打印	2-19
信封	2-3, 2-11
选配件	5-1

Y

远程打印机控制台	3-21, A-9
----------------	-----------

Z

纸盒过多	4-4
纸张	2-1, A-6
重量	A-4
注册您的产品	B-1
装箱清单	1-1
自动仿真选择	3-20
自动接口选择	3-21
字符设置	A-9
字体	4-10, A-2
字体已满	4-4

产品中有害物质或元素的名称及含量

型号	有毒有害物质或元素					
	铅	汞	镉	六价铬	多溴联苯	多溴二苯醚
HL-5240 & HL-5250DN	(Pb)	(Hg)	(Cd)	(Cr(VI))	(PBB)	(PBDE)
部件名称						
框架 L/ 驱动单元	×	○	○	○	○	○
框架 R 单元	○	○	○	○	○	○
框架单元	○	○	○	○	○	○
激光单元	×	○	○	○	○	○
进纸器	×	○	○	○	○	○
双面打印 (仅限 HL-5250DN)	×	○	○	○	○	○
纸盒	×	○	○	○	○	○
定影单元 230V	×	○	○	○	○	○
菊花轮	×	○	○	○	○	○
标签	○	○	○	○	○	○
硒鼓 / 墨粉单元	×	○	○	○	○	○
主电路板	×	○	○	○	○	○
低压电源板	×	○	○	○	○	○
高压电源板	×	○	○	○	○	○
交流电源线	×	○	○	○	○	○
附件	○	○	○	○	○	○
包装材料	○	○	○	○	○	○
备注： ○：表示该有毒有害物质在该部件所有均质材料中的含量均在 SJ/T11363-2006 标准规定的限量要求以下。 ×：表示该有毒有害物质至少在该部件的某一均质材料中的含量超出 SJ/T11363-2006 标准规定的限量要求。 （由于技术或经济的原因暂时无法实现替代或减量化）						