

# 液晶电视

L20E72/L19E72

## 使用说明书

尊敬的客户，因本机功能较多，为了充分有效地应用各项功能，使用前，请您详细阅读本机使用说明书。

72-L20E72-001

产品执行标准号:Q/MP.2045-2006

产品标准备案号:QB/441300331047-2006

尊敬的客户:如在使用中遇到问题,请拨打TCL全国  
统一用户服务热线4008-123456咨询

TCL集团股份有限公司

地址:广东省惠州市仲恺高新技术开发区十九号小区

服务热线:4008-123456

传真:0752-2636307

邮编:516006

[www.tcl.com](http://www.tcl.com)

Digital · Delights  
数字家居 · 快乐无限

**TCL**

## 简介、本机功能及特色

### 简介:

欢迎您选购本公司的高分辨率多功能数码液晶电视。本产品是为了满足当今家庭、商业及工业应用的现实需要而设计的。LCD 液晶电视集电视、电脑显示功能于一身，具有高显示品质及体积小、重量轻等优点，同时具有省电及无辐射等特性，新一代的液晶显示技术将为您提供舒适、安全、环保的全新视觉感受。

感谢您购买本公司产品！

### 本机功能

#### 电视机功能

- ① 全自动搜台、手动搜台和智能搜台
- ② 200 个频道预选 (0-199)
- ③ TV 支持 PAL, D/K, I 伴音制式
- ④ AV 支持 PAL、NTSC 彩色制式，伴音支持立体声输入
- ⑤ 支持 SDTV 及 HDTV 模式 (480i/p、576i/p、720p@50/60Hz、1080i@50/60Hz、1080p@50/60Hz 20 寸不支持此功能)
- ⑥ 全功能红外线遥控
- ⑦ 三种可选色温
- ⑧ 中、英文菜单
- ⑨ 童锁及限时收看功能
- ⑩ 音响电视功能
- ⑪ 节目浏览功能，三档浏览速度可选
- ⑫ 定时关机功能
- ⑬ TV 状态无信号 15 分钟自动待机

#### 电脑显示器功能

- ① 自动调整大小、自动居中，以及完美的几何图形
- ② 支持电脑音源接入
- ③ 支持 VGA、SVGA、XGA、SXGA 电脑分辨率输入 (最佳刷新频率 40Hz)

### 本机特色

- ① 内置数字彩色增益控制电路，使彩色更为亮丽、逼真
- ② 内置五行带状滤波器
- ③ 黑、白电平及扩展电路
- ④ 信号格式自动识别，即插即用，使用方便
- ⑤ 采用高性能液晶显示屏，具有高亮度、高对比度、大视角、响应时间快等优点
- ⑥ 高辨信号格式全面支持
- ⑦ 具有 VGA 接口，可作高性能家用电脑显示器使用，连接电脑音源实现多媒体功能
- ⑧ 低功耗功能，节能环保
- ⑨ 最新微网 IC 总线控制芯片

## 安全警告及注意事项

使用本产品前请仔细阅读以下注意事项，并被妥善保存以备日后查阅。

**产品** 使用本产品时请依照下列规范及要求

- ◆ 请不要将电源线或电视机背面散热孔，以免妨碍机体散热。
- ◆ 请不要用锐利物、金属或液体触碰信号接头或进入散热孔内，以免电路短路及产品损坏。
- ◆ 如果您很长一段时间后不使用本产品，请将电源线插头拔下。
- ◆ 请不要尝试自行分解、拆卸本产品任何部分，这样的行为可能会损坏产品及对人体造成伤害，并使您所享有的产品保修失效。
- ◆ 请不要用手直接接触触摸屏表面，这样可能会损伤屏幕表面，且皮肤上的油脂容易在屏幕上残留指纹。
- ◆ 请不要对LCD屏施加压力，LCD屏不是寻常橡胶材质的。

**电源**

- ◆ 请使用二芯电源插头。

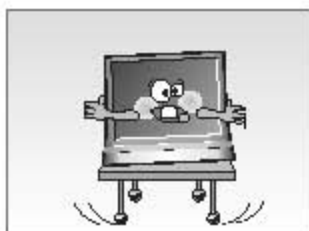
**插头** 在下列情况下，请拔下本产品的电源线：

- ◆ 如果您很长一段时间后不使用本产品。
- ◆ 如果电源线或电源插座/插头有损坏。
- ◆ 请您切勿将本产品用手拆卸进行产品检修或调整，请不要自行以非本手册说明范围内的方式或顺序调整或操作本产品，如果您以非本手册所规定的方式调整或操作本产品及发生不可预测的状况，请您将电源线拔下并通知本公司相关客服/技术人员为善处理。
- ◆ 如果产品受到冲击掉落，以致外壳破裂时。

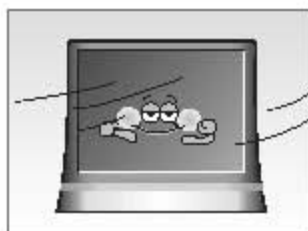
**电源线及信号连接线**

- ◆ 请不要让任何物体压迫电源线或信号连接线。
- ◆ 请不要让本产品之电源线或信号连接线经过走廊，或人们可能常走过的地方，以避免物体被碾压。
- ◆ 请不要让电源线或信号线超负荷使用。
- ◆ 请不要让本产品之电源线或信号连接线置于潮湿的地方。

**使用环境**



请勿将本产品置于不稳定的推车、架子或桌子上



请勿将本产品置于通风不良或风大的地方使用



请勿将本产品置于过热、冷或太潮湿的地方



请勿将本产品置于阳光直射暴晒的地方



设备不应遭受水滴或水果，不应放置诸如花瓶一类的装有液体的物品



请勿将本产品置于灰尘较多的地方

## 安全警告及注意事项

### 清洁注意事项

- ◆ 清洁 LCD 屏幕时请使用干燥的软质纤维质的布料或液晶专用清洁剂，以清除屏幕上的灰尘脏污。
- ◆ 擦拭 LCD 屏幕表面时请勿施压。
- ◆ 请不要使用水及其它化学清洁剂擦拭 LCD 屏幕表面，化学溶剂可能会损伤 LCD 屏幕表面。

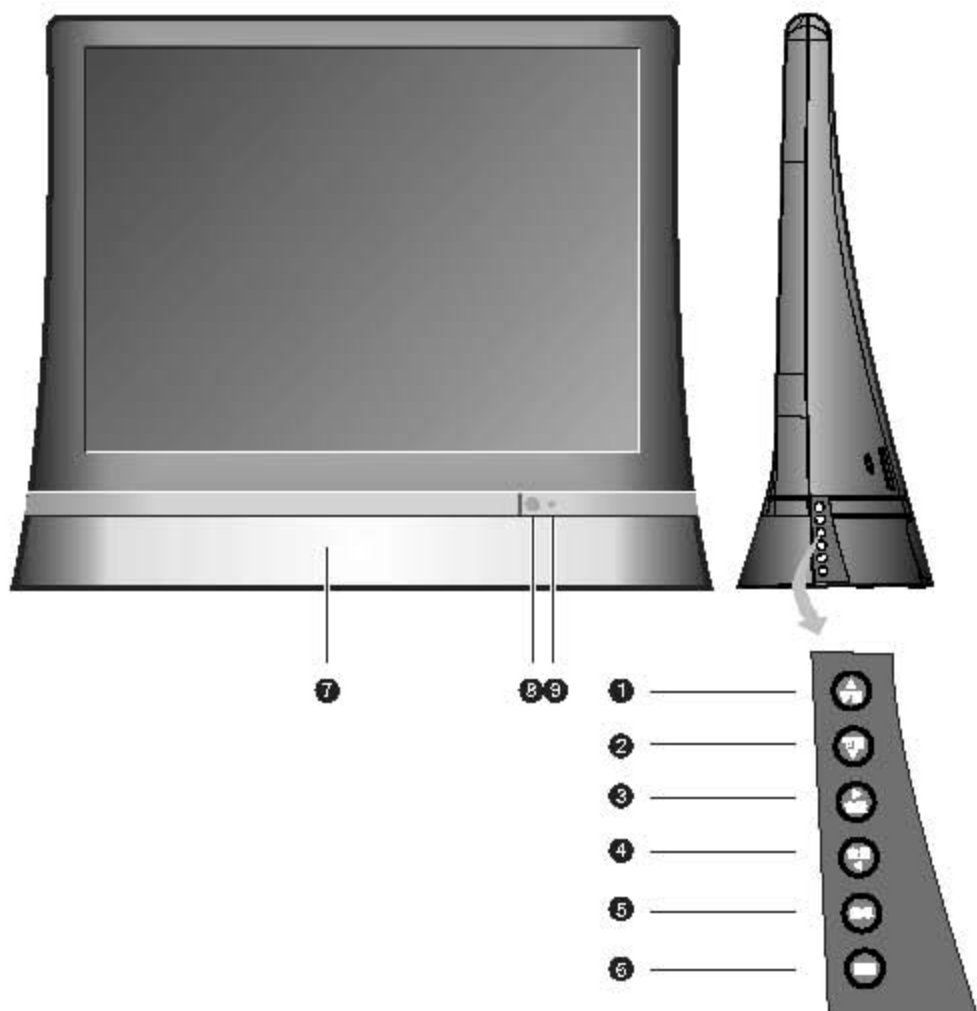
# 目录

简介、本机功能及特色.....	1
安全警告及注意事项.....	2
目录.....	4
外观图解及安装连接说明.....	5
1、主机面板.....	5
2、主机背板.....	6
3、天线/有线电视连接方法.....	8
4、遥控器.....	9
基本操作.....	11
菜单功能.....	12
1、最基本操作.....	12
2、图像设置.....	12
3、声音设置.....	16
4、频道设置.....	16
5、功能设置.....	19
6、显示设置.....	22
快捷功能.....	23
1、浏览.....	23
2、图像.....	23
3、定时.....	23
4、重播.....	24
5、时钟.....	24
6、音响.....	24
7、休眠.....	24
8、比例模式（20寸无此功能）.....	24
其它.....	25
规格.....	26

## 外观图解及安装连接说明

### 1 主机面板

注：面板丝印请以实物为准，此处仅作操作示意说明

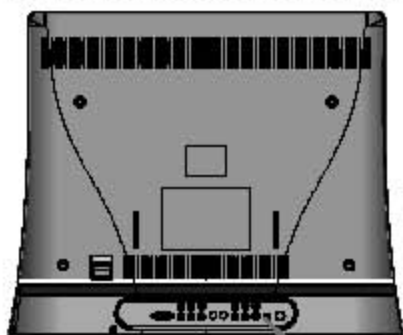


- |        |        |         |        |       |
|--------|--------|---------|--------|-------|
| ① 节目增键 | ② 节目减键 | ③ 音量增键  | ④ 音量减键 | ⑤ 菜单键 |
| ⑥ 电源键  | ⑦ 静音   | ⑧ 遥控接收窗 | ⑨ 指示灯  |       |

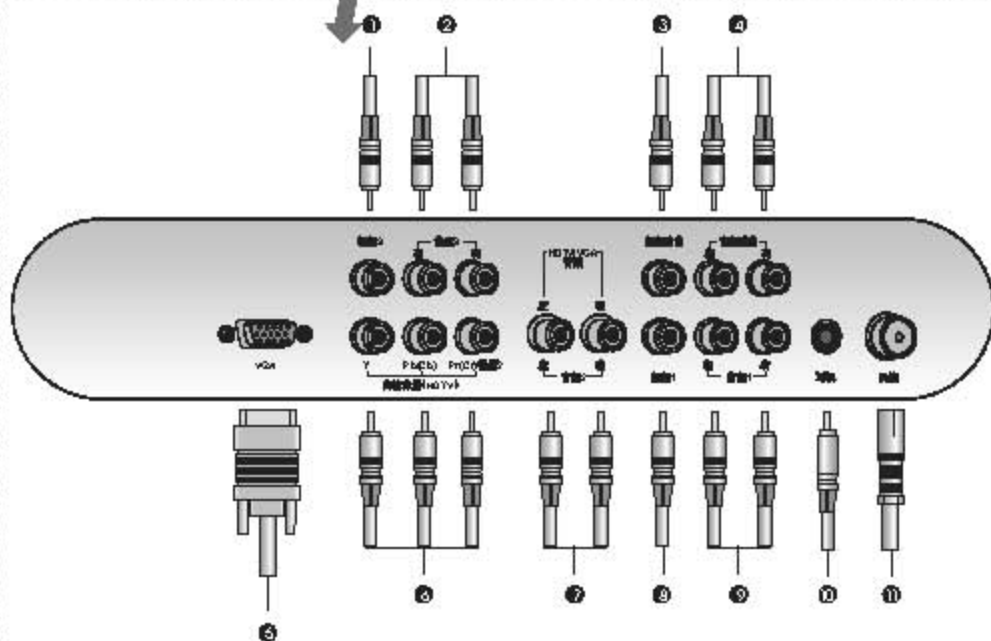
## 外观图解及安装连接说明

### 2 主机背板

机型结构以实际为准



- ① 视频3: 把视频信号源 (DVD、摄录一体机、录像机或摄像机等) 连接至视频输入端口
- ② 音频3: 把音频信号源 (DVD、摄录一体机、录像机或摄像机等) 连接至音频输入 (左、右) 端口
- ③ 视频输出: 将视频输出信号连接至其他电视机的视频输入端口
- ④ 音频输出: 将音频输出 (左、右) 信号连接至其他电视机的音频输入端口
- ⑤ VGA: 用VGA 信号连接线连接至电脑主机上
- ⑥ 高清分量 (HDTV输入): 将分量信号源 (DVD、摄录一体机、录像机或摄像机等) 连接至分量信号输入端口, 同时该接口也是视频2输入端口



⑦ 音频2: 把音频信号源 (DVD、摄录一体机、录像机或摄像机等) 连接至音频输入 (左、右) 端口, 同时此端口也可接VGA音频和HDTV音频输入端口

⑧ 视频1: 把视频信号源 (DVD、摄录一体机、录像机或摄像机等) 连接至视频输入端口

⑨ 音频1: 把音频信号源 (DVD、摄录一体机、录像机或摄像机等) 连接至音频输入 (左、右) 端口

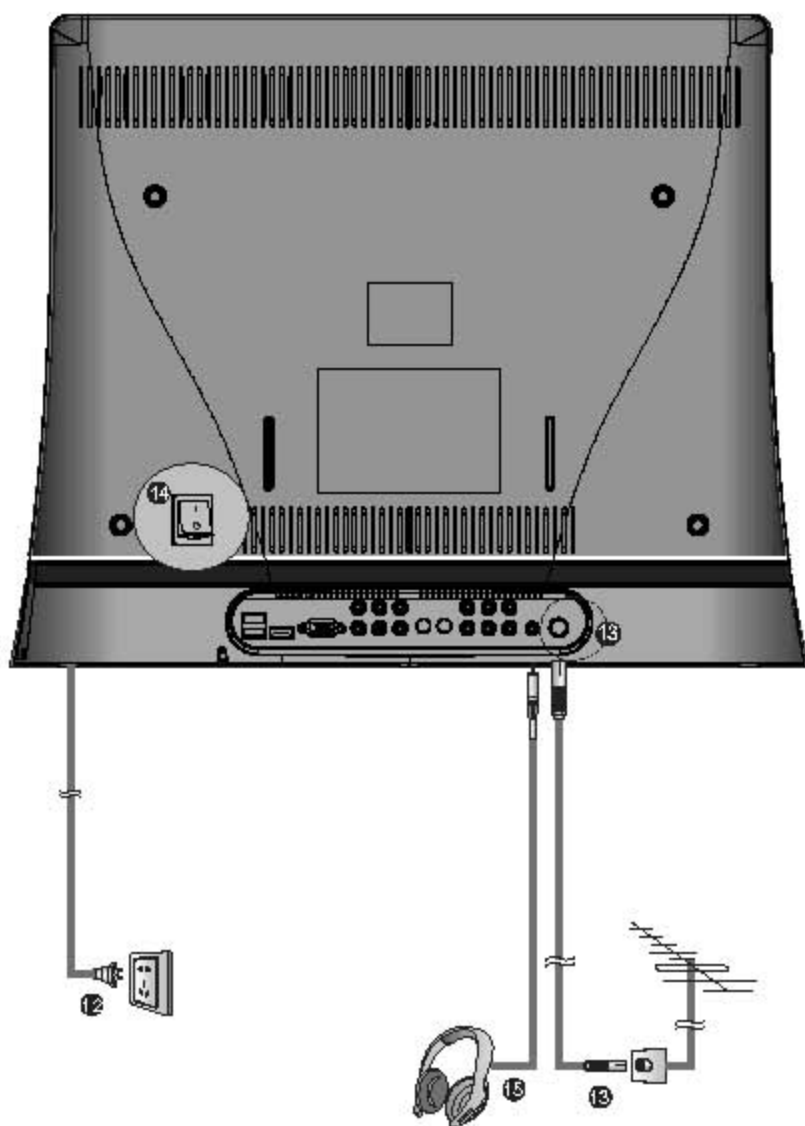
⑩ 耳机: 连接耳机

⑪ 天线: 连接天线或 CATV 信号线

## 外观图解及安装连接说明

### 2 主机背板-主要接口连接

机座结构以实际为准



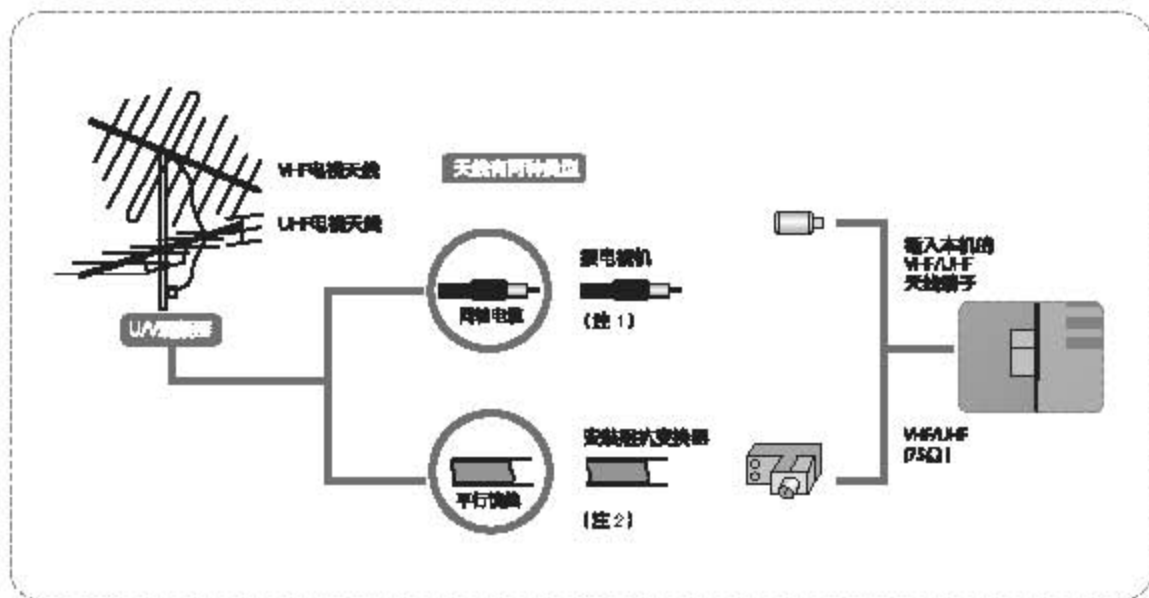
- ⑫ 交流电源：将市电220V电源连接至液晶电视机的电源接口
- ⑬ 天线输入：连接天线或 CATV 信号线
- ⑭ 电源开关：打开或关闭电视机的电源
- ⑮ 耳机接口：连接耳机



## 外观图解及安装连接说明

### 3 天线/有线电视连接方法

一般常见的天线或有线电视信号接头有以下两种，接法如下图所示：



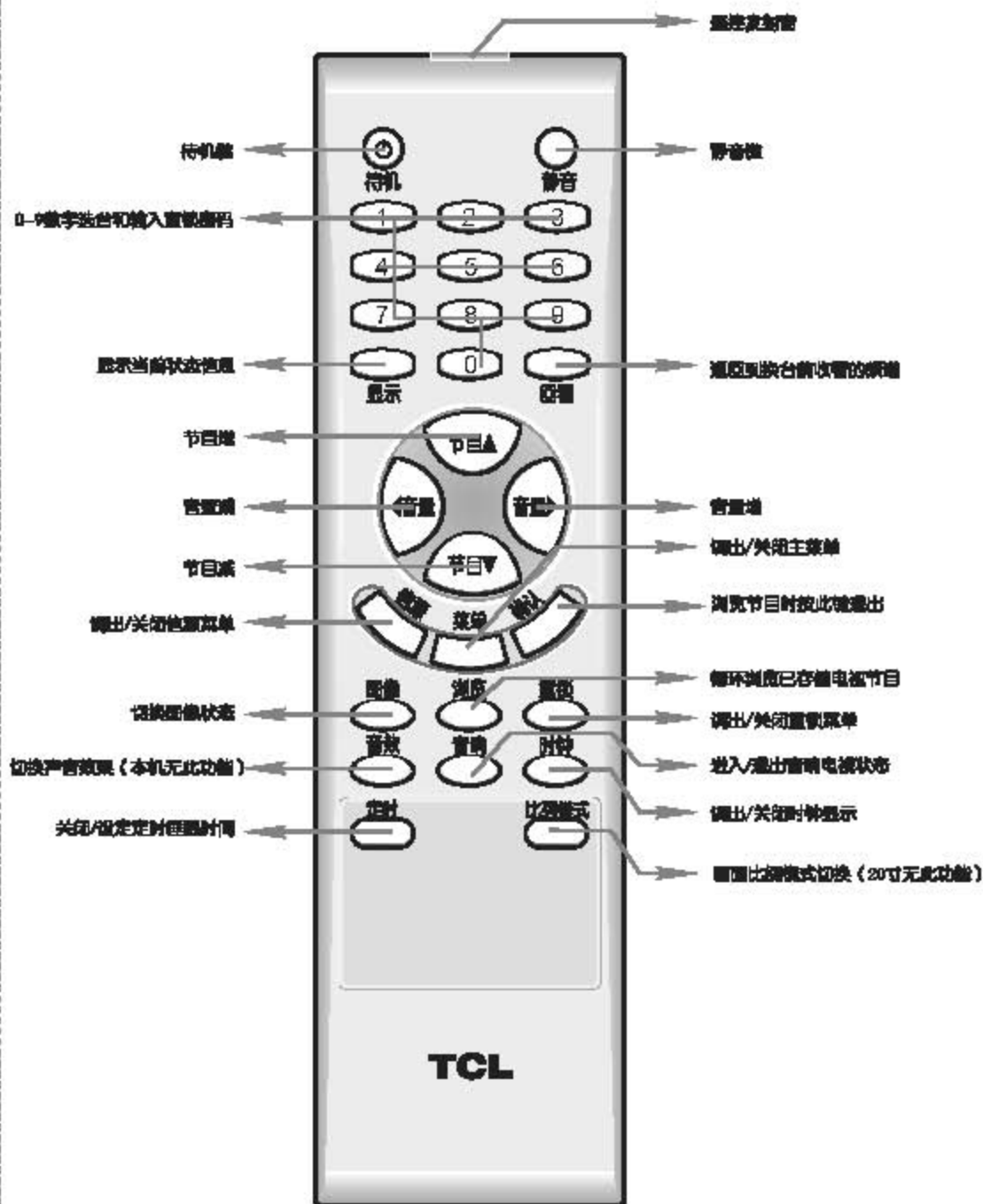
- ① 请将天线或有线电视插头与本机的天线插头连接。
- ② 如果您的天线不属于以上两种情况，或您在安装时发现困难，请联系最近的经销商或电器行协助。

**注：**1、流行的室外天线或有线电视多已采用75Ω的圆形同轴电缆。建议您选用这种规格的连接线，可使信号达到最佳状况。  
2、扁平式的天线或室内天线，属于较旧式的设计，有时可能使收视信号不够理想。

# 外观图解及安装连接说明

## 4 遥控器

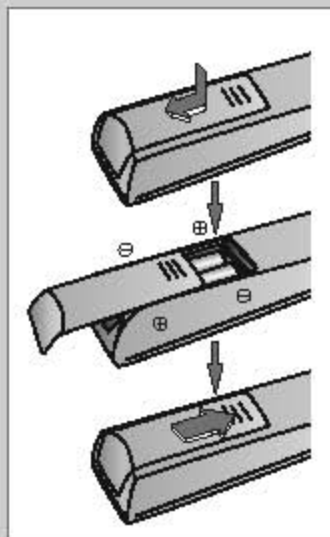
### 遥控器图解



## 外观图解及安装连接说明

### 遥控器的使用请注意以下事项：

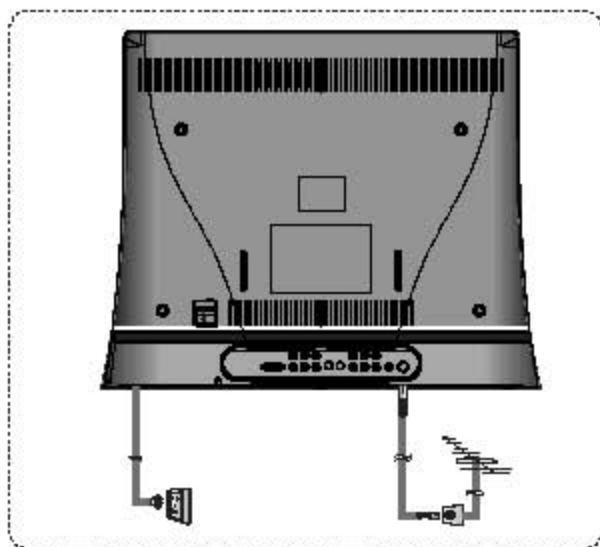
- ① 打开遥控器背面的电池盒盖，然后将电池盒内所标注的极性相应放入两节7号1.5V 电池，最后把电池盒盖上。
- ② 请将遥控器对准主机墙上的接收接收管。若主机与遥控器之间有障碍物，遥控可能会失灵。
- ③ 为确保遥控器良好的操作性能，如发现操作不正常，请立即更换电池。
- ④ 不要将新、旧电池或不同型号的电池混合使用。
- ⑤ 电池电力减弱时会发生耗电过快现象，这会损坏遥控器。一旦发现电力减弱，应尽快更换电池。
- ⑥ 若长期不使用遥控器，请把电池取出，以免电池泄露电解液。



## 基本操作

在您打开电视机时，需要注意以下操作安装问题：

### ① 将电视机连接到交流电源插座，并连接天线



### ② 开机



按下电视机上的电源开关上的“**I**”键，电视机进入待机状态，指示灯显示红色。



在待机状态下按下遥控器上的待机键或节号键，电视机进入开机状态，指示灯显示蓝色；在开机状态下按下遥控器上的待机键，电视机进入待机状态。

### ③ 关机

按遥控器上的“待机”键，电视机的待机指示灯亮，此时，电视机进入待机状态。按下主机上的电源开关“**O**”键，可关闭电视机的电源。

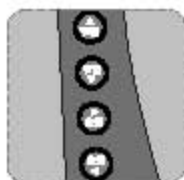


**注：如果很长时间不使用本机，那么请将交流电源线插头拔出插座。**

### ④ 改变频道（音量）的快捷按钮操作



按下遥控器上的节目▲/▼即可切换频道（音量左/右可切换音量◀/▶）



按下电视机上的节目▲/▼也可切换频道（音量左/右可切换音量◀/▶）



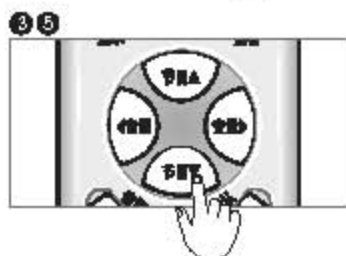
按下遥控器上的数字键即可直接选择频道（按下数字键后需等待秒，电视机会自动转向该节目）

# 菜单功能

本装置使用一个屏幕菜单系统来引导您进行操作，下面介绍如何用最控制器的相应按钮来操作屏幕菜单系统以达到您满意的视听效果。

## 1 最基本操作

- 1 按下遥控器/面板上的菜单键打开屏幕主菜单。
- 2 要选中显示所需要的菜单项或选项，按音量◀/▶。
- 3 要进入所选择的菜单或选项，按节目▼。
- 4 要返回前一个菜单项选项，按菜单键。
- 5 要改变您所选择选项的设置，按音量◀/▶或节目▲/▼。
- 6 要确认您的设置，按菜单键。
- 7 要关闭菜单，按菜单键。



注：机身上按键的使用，请参照遥控器的操作说明进行。

以下的操作说明及插图基本上是在TV信号状态下的，如有例外将会特别注明。

## 2 图像设置（不同信源具有的菜单项可能会不一样）

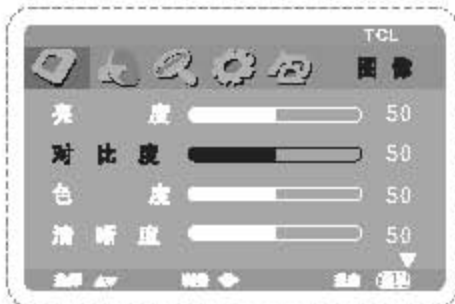
### 亮度-调节画面的背景亮度，一般与对比度配合使用

- 1 按下遥控器的菜单键打开屏幕主菜单，默认选中图像菜单项。
- 2 按下节目▼键选中“亮度”菜单项。
- 3 按下音量◀/▶键将弹出亮度调节子菜单，再次按音量◀/▶键调节所需亮度。
- 4 按下菜单键退出调节状态并弹出主菜单，再按下菜单键返回菜单项选择状态。



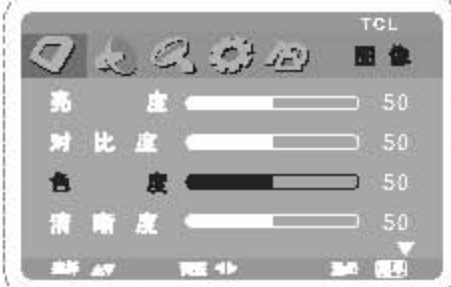
### 对比度-调节画面的黑白层次，适当的对比度可使画面清晰明亮

- 1 按下遥控器的菜单键打开屏幕主菜单，默认选中图像菜单项。
- 2 按下节目▼键选中“对比度”菜单项。
- 3 按下音量◀/▶键将弹出对比度调节子菜单，再次按音量◀/▶键调节所需对比度。
- 4 按下菜单键退出调节状态并弹出主菜单，再按下菜单键返回菜单项选择状态。



## 菜单功能

### 色度-调节色彩的鲜艳度, 饱和度



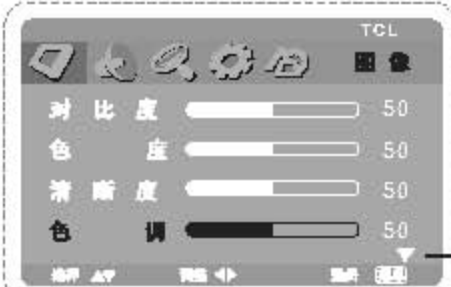
- 1 按下遥控器的菜单键打开屏幕主菜单, 默认选中图像菜单项。
- 2 按下节目V键选中“色度”菜单项。
- 3 按下音量</>键将弹出色度调整子菜单, 再按音量</>键调节所需色度。
- 4 按下菜单键退出调节状态并弹出主菜单, 再按下菜单键返回菜单项选择状态。

### 清晰度-调节画面清晰度



- 1 按下遥控器的菜单键打开屏幕主菜单, 默认选中图像菜单项。
- 2 按下节目V键选中“清晰度”菜单项。
- 3 按下音量</>键将弹出清晰度调整子菜单, 再按音量</>键调节所需清晰度。
- 4 按下菜单键退出调节状态并弹出主菜单, 再按下菜单键返回菜单项选择状态。

### 色调 (NTSC制式可调)-调节画面的色调, 达到颜色正常



- 1 按下遥控器的菜单键打开屏幕主菜单, 默认选中图像菜单项。
- 2 按下节目V键选中“色调”菜单项。
- 3 按下音量</>键将弹出色调调整子菜单, 再按音量</>键调节所需色调。
- 4 按下菜单键退出调节状态并弹出主菜单, 再按下菜单键返回菜单项选择状态。

注意此下翻箭头表示图像下还有未显示出的功能, 按节目V键可出现更多的功能

### 色温-调节画面的冷暖感觉 (VGA信号和其它信号调节方式不同)



- 1 按下遥控器的菜单键打开屏幕主菜单, 默认选中图像菜单项。
- 2 按下节目V键选中“色温”菜单项。
  1. 非VGA信号色温调节方法:
    - A 按下音量</>键选择所需的色温。
    - B 按下菜单键退出调节状态并返回菜单项选择状态。
  - 提示: 有三种色温可以选择, 分别为冷色、标准、暖色, 冷色温度比色温比较低, 暖色温度比色温略高, 标准色温介于两者之间。

## 菜单功能

### 2. VGA信号色调整方法:

- 按下音量</>键进入色温调节子菜单，默认选中色温菜单项。
- 按下音量</>键选择需要的色温：暖色、标准、冷色和自定义。
- 按下菜单键退出调节状态并返回上一级菜单。
- 按下菜单键退出菜单项选择状态。

提示：可按下节目▲/▼键选择红色、绿色和蓝色菜单项，按音量</>键弹出调节子菜单，再按音量</>键调节其值。此时色温会自动设为“自定义”，要退出调节状态返回上级菜单按菜单键。



### 背光—调节液晶屏的背光亮度的（VGA信号下无此功能）

- 按下遥控器的菜单键打开屏幕主菜单，默认选中图像菜单项。
- 按下节目▼键选中“背光”菜单项。
- 按下音量</>键将弹出背光调节子菜单，再按音量</>键调节所需的背光亮亮度。
- 按下菜单键退出调节状态并弹出主菜单，再按下菜单键退出菜单项选择状态。

小窍门：背光调节得越低，机器越省电。建议在环境亮度较低时将背光调低。



### 图像模式—同时调整画面亮度、对比度、色度和清晰度

- 按下遥控器的菜单键打开屏幕主菜单，默认选中图像菜单项。
- 按下节目▼键选中“图像模式”菜单项。
- 按下音量</>键选择所需的图像模式。
- 按下菜单键退出调节状态并返回菜单项选择状态。

注：图像模式有柔和、标准、明亮、自定义四种模式可选。



### 几何—调整相位、行幅、行中心和场中心（HDMI/PCW信号才有此菜单）

VGA信号时：按下“菜单”键打开屏幕主菜单，选中图像菜单项，即可选择调整：行中心、场中心、行幅、相位。

HDMI信号时：按下“菜单”键打开屏幕主菜单，选中图像菜单项，即可进入“几何”子菜单即可选择调整：行中心、场中心、行幅、相位等于项。



## 菜单功能

### 行中心 - 调整画面的水平中心位置



- 1 按下遥控器的菜单键开启屏幕主菜单，默认选中图像菜单项。
- 2 按下节目▼键选中“行中心”菜单项。
- 3 按下音量</>键将弹出行中心子菜单，再按音量</>键调节所需效果。
- 4 按下菜单键退出调节状态并弹出主菜单，再按下菜单键返回菜单项选择状态。

### 场中心 - 调整画面的垂直中心位置



- 1 按下遥控器的菜单键开启屏幕主菜单，默认选中图像菜单项。
- 2 按下节目▼键选中“场中心”菜单项。
- 3 按下音量</>键将弹出场中心子菜单，再按音量</>键调节所需效果。
- 4 按下菜单键退出调节状态并弹出主菜单，再按下菜单键返回菜单项选择状态。

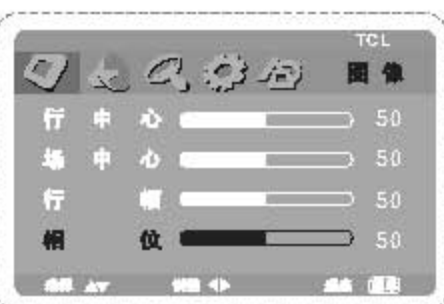
### 行幅 - 调整视频采样时钟的频率



- 1 按下遥控器的菜单键开启屏幕主菜单，默认选中图像菜单项。
- 2 按下节目▼键选中“行幅”菜单项。
- 3 按下音量</>键将弹出行幅调整子菜单，再按音量</>键调节所需效果。
- 4 按下菜单键退出调节状态并弹出主菜单，再按下菜单键返回菜单项选择状态。

提示：配合行中心、场中心一起调节或通过自动调节至最佳。

### 相位 - 调整视频采样时钟的相位



- 1 按下遥控器的菜单键开启屏幕主菜单，默认选中图像菜单项。
- 2 按下节目▼键选中“相位”菜单项。
- 3 按下音量</>键将弹出相位调整子菜单，再按音量</>键调节所需效果。
- 4 按下菜单键退出调节状态并弹出主菜单，再按下菜单键返回菜单项选择状态。

提示：画面出现闪烁亮点、拉丝现象时可适当调整此菜单项值。

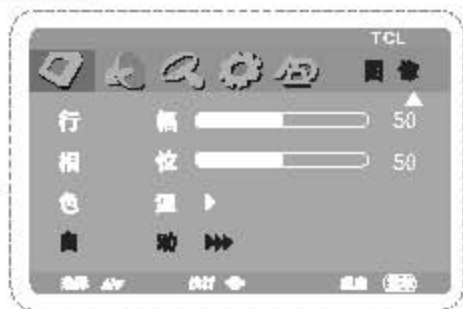


## 菜单功能

### 自动 - 自动调整画面到最佳状态(VGA信源下才有此项)

- 1 按下遥控器菜单键开机屏显主菜单，默认选中图像菜单项。
- 2 按下节目▼键选中“自动”菜单项。
- 3 按下音量◀/▶键自动调整，请保持半透明主菜单。
- 4 按下菜单键退出，返回菜单项选择状态。

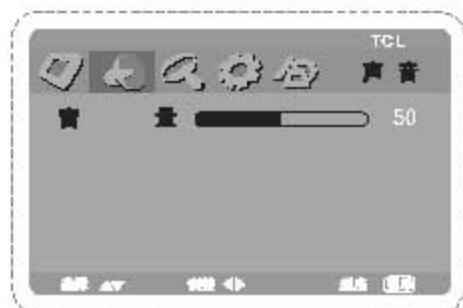
提示：VGA信源下如画面位置不佳，可先执行自动校正，然后根据需要再适当调整行中心、行幅、场中心和相位的位置，直到画面效果最佳。



### 3 声音设置

#### 音量 - 调节电视机的音量

- 1 按下遥控器的菜单键开机屏显主菜单，默认选中图像菜单项，再按音量◀/▶键选择“声音”菜单项。
- 2 按下节目▼键选中“音量”菜单项。
- 3 按下音量◀/▶键调节到合适的声音大小。
- 4 按下菜单键退出，返回菜单项选择状态。



### 4 频道设置 (只有在TV信源下有效)

#### 节目号 - 设置收看的电视节目 (频道号)

- 1 按下遥控器的菜单键开机屏显主菜单，默认选中图像菜单项，再按音量◀/▶键选择“频道”菜单项。
- 2 按下节目▼键选中“节目号”菜单项。
- 3 按下音量◀/▶键改变当前收看的电视节目。
- 4 按下菜单键退出，返回菜单项选择状态。

提示：AV1、AV2、AV3下可选中，但仅能选择“彩色制式”。  
节目号可以按遥控器上的数字键进行输入。



## 菜单功能



### 自动搜台 - 自动搜索并存储电视节目

- 1 按下遥控器菜单键开启屏幕主菜单，默认选中图像菜单项，再按音量</>键选择“频道”菜单项。
- 2 按下节目▼键选中“自动搜台”菜单项。
- 3 按下音量</>键弹出自动搜台设置菜单，并启动搜台。
- 4 自动搜台完毕将跳回频道。

提示：

- 1、搜台前设置需要的伴音制式和彩色制式，搜到的每一个台会自动设置为搜台前已设置好的声音制式、彩色制式。中国大多数地区彩色制式为PAL制，中国大多数地区声音制式为D/K或L。
- 2、按菜单键停止搜台，电视将跳回最后一个存储的频道。
- 3、搜台过程中电视静音。

### 彩色制式-选择视频信号制式



- 1 按下遥控器的菜单键开启屏幕主菜单，默认选中图像菜单项，再按音量</>键选择“频道”菜单项。
- 2 按下节目▼键选中“彩色制式”菜单项。
- 3 按下音量</>键进入到需要的彩色制式。
- 4 按下菜单键退出，返回菜单项选择状态。

注：中国大部分地区TV模式下设置为PAL，其它模式下设置为自动。

### 伴音制式-选择电视节目的伴音制式



- 1 按下遥控器的菜单键开启屏幕主菜单，默认选中图像菜单项，再按音量</>键选择“频道”菜单项。
- 2 按下节目▼键选中“伴音制式”菜单项。
- 3 按下音量</>键进入到需要的伴音制式。
- 4 按下菜单键退出，返回菜单项选择状态。

提示：伴音制式不正确电视节目会无声或有杂音干扰。

在PAL制式下有两种伴音制式可选，分别是D/K、L。

在自动、N制式下有三种伴音制式可选，分别是D/K、L、M。

### 频率 - 显示当前收看的电视节目频率



- 1 按下遥控器的菜单键开启屏幕主菜单，默认选中图像菜单项，再按音量</>键选择“频道”菜单项。
- 2 按下节目▼键选中“频率”菜单项（注：选中时显示为“微调”），频率值在手动搜台和微调过程中会变动。
- 3 按下音量</>键对当前频道频率进行微调，直到电视图像和声音效果最佳。
- 4 按下菜单键退出，返回菜单项选择状态。

## 菜单功能

### 波段 - 设置手动搜台时开始的波段

- 按下遥控器的菜单键打开屏幕主菜单，默认选中图像菜单项，再按音量</>键选择“频道”菜单项。
- 按下节目▼键选中“波段”菜单项。
- 按下音量</>键选择需要的波段：VHF-L、VHF-H或LHF。
- 按下菜单键退出，返回菜单项选择状态。

提示：改变波段的频率菜单项的红色表示选中波段的起始频率。



### 手动搜台 - 从当前频率开始按指定方向搜索电视节目

- 按下遥控器的菜单键打开屏幕主菜单，默认选中图像菜单项，再按音量</>键选择“频道”菜单项。
- 按下节目▼键选中“手动搜台”菜单项。
- 按下音量</>键将向上（高频率）方向搜索，按下音量</>键将向下（低频率）方向搜索。

提示：

- 搜台节目后手动搜台过程自动停止，搜到的频道信息存储在当前节目号。
- 搜台过程中按菜单键停止搜台，再按菜单键返回菜单项选择状态。
- 手动搜台前可通过改变节目号、波段从而改变搜台频率的起点。



### 跳跃 - 设置当前频道的跳跃开、关状态

- 按下遥控器的菜单键打开屏幕主菜单，默认选中图像菜单项，再按音量</>键选择“频道”菜单项。
- 按下节目▼键选中“跳跃”菜单项。
- 按下音量</>键改变当前频道的开关状态。
- 按下菜单键退出，返回菜单项选择状态。

提示：

- 跳跃设置为开的频道按节目号/键无法选中观看，如要观看需用遥控器数字键直接输入节目号。
- 跳跃的频道号为红色，否则为绿色。



### 智能搜台 - 搜索新增电视节目并追加到最后，不打乱原先已经存储的电视节目

- 按下遥控器的菜单键打开屏幕主菜单，默认选中图像菜单项，再按音量</>键选择“频道”菜单项。
- 按下节目▼键选中“智能搜台”菜单项。
- 按下音量</>键弹出智能搜台进度菜单并开始搜台。
- 智能搜台完毕将来到频道。

提示：

- 通过智能搜台搜索的新频道将追加到所有已存频道后面，先前存储的节目号不会发生变化，从而使节目号一次记住，长期使用，方便选台。
- 按菜单键停止搜台，电视将返回最后一个存储的频道。
- 搜台过程中电视静音。



## 菜单功能

### 节目互换 - 进入节目互换功能



- 1 按下遥控器的单键打开屏幕主菜单，默认选中图像菜单项，再按音量 $\blacktriangleleft/\blacktriangleright$ 键选择“频道”菜单项。
- 2 按下节目 $\nabla$ 键选中“节目互换”菜单项。
- 3 按下音量 $\blacktriangleright$ 进入调节状态，按节目 $\blacktriangleleft/\blacktriangleright$ 选择需要的功能。
- 4 按下菜单键退出调节状态并返回上一级菜单。

注：当前节目的台号与目标节目的台号可以按照遥控器上的数字键进行输入，也可按音量键进行调节。

## 5 功能设置

### 时钟设定 - 设定时钟相关项目



- 1 按下遥控器功能键打开屏幕主菜单，默认选中图像菜单项，再按音量 $\blacktriangleleft/\blacktriangleright$ 键选择“功能”菜单项。
- 2 按下节目 $\nabla$ 键选中“时钟设定”菜单项。
- 3 按下音量 $\blacktriangleleft/\blacktriangleright$ 键进入时钟设定子菜单，使用节目 $\blacktriangleleft/\blacktriangleright$ 键选中下页指定项目，然后按指定方法进行设定。  
1、当前时间；2、关机时间；3、开机时间；4、开机节目  
5、定时换台；6、换台节目。

- 4 按下菜单键退出调节状态并返回上一级菜单，再按下菜单键返回菜单项选择状态。

A.第1、2、3、5项设置方法：

使用音量 $\blacktriangleleft/\blacktriangleright$ 键选中时间的小时或分钟部分，再按节目 $\blacktriangleleft/\blacktriangleright$ 键进行设定。小时设置值：00 - 23，分钟设置值：00 - 59，当显示为——时，此页时间无效。

B.第4、6项设置方法：

使用音量 $\blacktriangleleft/\blacktriangleright$ 键设定开机节目号，0-199、AV1、AV2、AV3、HDTV或VGA。

提示：电视机切断电源后再开机，第1项时间将初始化为00:00，第2、3、5项时间将初始化为——。

## 菜单功能

### 图像调整 - 调整图像处理相关项目 (VGA信号下无作用)

- 按下遥控器的菜单键开启屏幕主菜单，默认选中图像菜单项，再按音量</>键选择“功能”菜单项。
- 按下节目▼键选中“图像调整”菜单项。
- 按下音量</>键输入图像调整子菜单，使用节目▲/▼键选中下面指定项目，然后按指定方法进行设定。
  - 美化画面 - 提高画面亮度和颜色鲜艳度、清晰度。
  - 黑白感伸 - 提高画面黑白对比温度。
- 按下菜单键退出调节状态并返回上一级菜单，再按下菜单键再次菜单项选择状态。
  - A.第1项设置方法：使用音量</>键改变美化画面开关状态。
  - B.第2项设置方法：使用音量</>键改变黑白感伸开关状态。



### 屏保 - 无信号屏幕保护开关

- 按下遥控器的菜单键开启屏幕主菜单，默认选中图像菜单项，再按音量</>键选择“功能”菜单项。
- 按下节目▼键选中“屏保”菜单项。
- 按下音量</>键改变屏保开关状态。
- 按下菜单键退出，返回菜单项选择状态。

提示：

  - 屏保开时，无信号电视屏幕并有图案滚动。
  - TV休眠在屏保关闭时，屏幕显示烟花点。



### 童锁 - 对指定的信源进行即时锁定或限时锁定 (限时收看)

- 按下遥控器的菜单键开启屏幕主菜单，默认选中图像菜单项，再按音量</>键选择“功能”菜单项。
- 按下节目▼键选中“童锁”菜单项。
- 按下音量</>键输入童锁设置子菜单，此子菜单中的“童锁”菜单项显示童锁状态，不可选。
  - A.童锁信源 - 选择要锁定的信源
    - 按下节目▲/▼键选中“童锁信源”菜单项。
    - 按下音量</>键选择要锁定的信源名称。
  - B.输入密码 - 输入正确的童锁密码才能对指定信源进行童锁设定
    - 按下节目▲/▼键选中“输入密码”菜单项。
    - 按遥控器的数字键输入正确的四位童锁密码 (密码以“\*”表示，如果密码不正确，密码输入位置复位为——，需重新输入密码) 进入下一级子菜单。
      - 童锁信源；2.童锁；3.设定密码；4.确认密码；5.定时童锁 (限时收看)。

提示：所有信源使用同一个童锁密码。



按下页说明

## 菜单功能

### 按上页说明

- 第0项设置方法：  
按节目▲/▼键选中此菜单项，再按音量◀/▶键选择要调整的选项。
  - 第1项设置方法：  
按节目▲/▼键选中此菜单项，再按音量◀/▶键改变开关状态。  
提示：  
1、此开关为即时童锁，设为开，屏幕将黑屏。  
2、主菜单消失后，屏幕左上角显示“童锁”两字。
  - 第3、4项设置方法：  
按节目▲/▼键选中要设置的菜单项。  
按遥控器上的数字键输入新的四位童锁密码。  
提示：  
1、输入第3项的密码后将自动选中第4项。  
2、两次输入的密码相同，密码显示为“\*”并自动选中第2项，否则重新选中第3项，密码显示为“——”，需重新输入新密码。  
3、童锁初始密码为：0000。
  - 第5项设置方法：  
按节目▲/▼键选中此菜单项。  
按音量◀/▶键调节定时童锁时间（0-240分钟）。  
提示：  
定时为0时，定时童锁（限时收看）不起作用，否则，经过设定的定时童锁时间后，将自动锁定至定值。  
完成设置后按下菜单键返回童锁菜单项，再按下菜单键返回菜单项选择状态。
- ④ 按下菜单键返回上一级菜单，再按下菜单键返回菜单项选择状态。

### DDHD演示-打开或关闭DDHD演示功能（VGA信号下无作用）

- ① 按下遥控器的菜单键打开屏幕主菜单，默认选中图像菜单项，再按音量◀/▶键选择“功能”菜单项。
- ② 按下节目▼键选中“DDHD演示”菜单项。
- ③ 按下音量◀/▶键改变DDHD演示开关状态。
- ④ 按下菜单键退出，返回菜单项选择状态。

注：“DDHD演示”为开时，屏幕分成两半，显示当前状态。



## 菜单功能

### 6 显示设置

#### 语言 - 选择菜单语言, 有中文和English (英文) 两种语言可选

- 1 按下遥控器菜单键打开屏幕主菜单, 默认选中图像菜单项, 再按音量</>键选择“显示”菜单项。
- 2 按下节目▼键选中“语言”菜单项。
- 3 按下音量</>键改变菜单语言为中文或English (英文)。
- 4 按下菜单键退出, 返回菜单项选择状态。



#### 菜单位置 - 调整菜单在屏幕上的显示位置

- 1 按下遥控器的菜单键打开屏幕主菜单, 默认选中图像菜单项, 再按音量</>键选择“显示”菜单项。
- 2 按下节目▼键选中“菜单位置”菜单项。
- 3 按下音量</>键改变菜单位置为左上、右上、居中、左下或右下。
- 4 按下菜单键退出, 返回菜单项选择状态。



#### 菜单放大 - 大、小尺寸菜单变换开关 (20寸无此功能)

- 1 按下遥控器的菜单键打开屏幕主菜单, 默认选中图像菜单项, 再按音量</>键选择“显示”菜单项。
- 2 按下节目▼键选中“菜单放大”菜单项。
- 3 按下音量</>键改变菜单大小。
- 4 按下菜单键退出, 返回菜单项选择状态。



#### 透明度 - 改变菜单的透明度

- 1 按下遥控器的菜单键打开屏幕主菜单, 默认选中图像菜单项, 再按音量</>键选择“显示”菜单项。
- 2 按下节目▼键选中“透明度”菜单项。
- 3 按下音量</>键改变菜单的透明度。
- 4 按下菜单键退出, 返回菜单项选择状态。



## 菜单功能

### 显示时间 - 主菜单在无操作时保持显示的时间长度



- 1 按下遥控器的菜单键开启屏显主菜单，默认选中图像菜单项，再按音量</>键选择“显示”菜单项。
- 2 按下节目▼键选中“显示时间”菜单项。
- 3 按下音量</>键设置所需时间值，可调节范围：5至60秒。
- 4 按下菜单键退出，返回菜单项选择状态。

## 快捷功能

### 快捷操作及部分实用功能

#### 1 浏览



- 1 按下遥控器的“浏览”键将循环浏览所有已存储的电视频道。
- 2 重复按下此键屏幕上方会显示“浏览×1”、“浏览×2”、“浏览×3”，共有三种浏览速度可选，再按一次退出。
- 3 浏览过程中按“确认”键停止浏览。  
提示：此功能只在TV信号下有效。

#### 2 图像（按键图标）

- 1 按下遥控器的图像键显示当前的图像状态。
- 2 连续按图像键选择不同的图像效果。
- 3 停止操作后的3秒钟图像状态提示消失。  
注：有四种图像可以选择，分别是柔和、标准、明亮、自定义。

#### 3 定时（按键图标）

- 1 按下遥控器的定时键显示定时时间。
- 2 连续按定时键选择需要的定时关机时间。
- 3 停止操作后的3秒钟定时时间提示消失。  
注：有11种定时可以选择，分别为0（关闭）、5分钟、10分钟、15分钟、20分钟、25分钟、30分钟、45分钟、60分钟、90分钟、120分钟。定时时间满最后一分钟时，屏幕左上角会出现“关机中”提示，此时按任意键可取消关机。



## 快捷功能

### 4 童锁

按下遥控器的童锁键显示/关闭童锁设置子菜单，具体操作、设置参见童锁部分。

### 5 时钟（按键图略）

按下遥控器的时钟键在屏幕右下角显示当前时间。

### 6 音响电视（按键图略）

- 1 按下遥控器上的“音响”键，出现进入音响电视的提示菜单，五秒后将消失，进入音响电视状态。
- 2 在音响电视状态下，按“音响”键即可退出音响电视状态。  
注：在“音响电视”状态下，仍可为电视进行音量调节、静音及待机等操作。

即将进入音响电视  
按音响键退出

### 7 信源

- 1 按下遥控器的信源键打开信源选择菜单。
- 2 按下节目▲/▼选择所需的信源。
- 3 按下音量▶确认已选择的信源。
- 4 停止调节后约15秒钟信源选择菜单消失。



### 8 比例模式（20寸无此功能）

- 1 按下遥控器的比例模式键显示当前比例模式。
- 2 依旧按比例模式键即可选择所需的画面比例效果。
- 3 停止调节后约3秒钟比例模式显示消失。  
注：有两种比例模式可以选择，分别是16:9、4:3。

## 故障分析及排除

### 1 无图像，无伴音

- ① 家中保险盒、断路器不正常。
- ② 电源插座开关没打开。
- ③ 电源线接触不良。
- ④ 检查信号源。

### 2 无彩色

- ① 调节彩色制式。
- ② 调节色度。
- ③ 是否为黑白电视节目。

### 3 遥控器不能操作

- ① 需要更换电池。
- ② 电池的极性安装不正确。
- ③ 主机电源没接通。

### 4 无图像，有伴音

- ① 调整亮度、对比度增益量。
- ② 有可能电视机出现故障。

### 5 图像正常，无伴音

- ① 可能音量没打开，按“音量”键。
- ② 可能为静音状态，再按静音键。
- ③ 可能伴音模式设定不正确。
- ④ 有可能电视机出现故障。

### 6 图像有杂乱波纹

通常是由于电磁干扰造成的，例如汽车、日光灯、电吹风等。调节天线使干扰降至最小。

### 7 VGA模式下黑屏（即做电脑显示器使用时）

可能是由于电脑所设置的分辨率无法识别，建议更改为最佳分辨率或其他WINDOWS系统的标准分辨率。

### 8 有雪花点及干扰

当天线设置在电视信号频率的边缘地带，图像上会出现雪花点。当信号特别微弱时，则需要架设特殊天线方可改进接收效果。

- ① 调节室内、室外天线。
- ② 检测天线连接处。
- ③ 调节频道增益。
- ④ 可能电视台出现故障。

### 9 火花干扰

出现黑色斑点、水平条纹或图像出现颤抖、跳动。这些现象通常是由来自汽车点火系统、霓虹灯、电动钻或其它电子设备上的干扰所引起的。使天线远离干扰源。

### 10 重影干扰

重影是由经过双通路的电视信号引起的，一是直接通路；另一个是反射回高架、山崖或其它物体的通路。改变天线的方向及位置可改进接收效果。

### 11 无线电频率干扰

此干扰产生移动玻璃抖动，有时使图像失去对比度。例如：手机等，使机器远离干扰源。

## 装箱单

- 遥控器一个
- 7号电池两节
- 电源线一根
- 说明书一套（含保修单、合格证等）

## 规格

### 整机技术规格

机型:	L30E72 / L19E72
① 伴音输出功率: 左+右喇叭:	4W+4W
② 工作电压:	220V~50Hz
③ 额定功耗功率:	50W/45W
④ 可视图像对角线尺寸:	50cm/48cm
⑤ 整机尺寸含底座 (宽×深×高):	530mm×150mm×436mm/530mm×150mm×338mm
⑥ 整机质量 (含底座 kg):	约 5/约4.2
⑦ 环境: 工作温度: 5°C~35°C 工作湿度: 20%~80% 储存温度: -15°C~45°C 储存湿度: 10%~90%	
⑧ 接收频道: 470MHz 全频道有线电视 (D81~57CH Z1~Z8CH)	
⑨ 颜色制式: TV: PAL, D/K, I AV: PAL, NTSC	
⑩ 预调节目记忆量: 300个 (0~199)	
⑪ 状态显示方式: 屏幕显示	
⑫ 调整状态指示: 屏幕视图菜单	
⑬ 屏幕显示语种: 中文, 英文	
⑭ 射频天线输入: 75Ω 不平衡	
⑮ AV视频接口 (输入): 75Ω, 1.0Vp-p, RCA 端子	
⑯ AV音频接口 (输入): 10kΩ, 0.5Vrms	

注: 本产品的性能在不断改进之中, 如有更改, 恕不另行通知。