

使用手冊

wi))) **DRIVE**

DX-325

802.11n 無線多功能儲存路由器

目次

■ 聲明、免責聲明、及提醒指示	iii
■ 安全須知	iv
1 關於您的WiDRIVE	1
WiDRIVE DX-325外觀	1
包裝內容	2
LED狀態指示燈	2
LED指示燈燈號說明	3
啟動您的WiDRIVE	3
關閉您的WiDRIVE	3
模式選擇	3
2 設定您的WiDRIVE	5
安裝硬碟	5
AP 模式設定	6
Client Scan模式設定	7
USB 模式設定	8
3 WiDRIVE輔助程式	9
安裝WiDRIVE輔助程式	10
用輔助程式搜尋及控制您的WiDRIVE	10
4 WiDRIVE產品網頁	11
登入	11
WiDRIVE控制網頁概覽	11
檔案管理 (Disk Management)	12
操作檔案及資料夾	13
快速連線	15
BitTorrent 操作	17
系統設定	19
帳號設定	23
系統狀態	24
系統維護	26
5 WiDRIVE應用程式	28
WiDRIVE預設應用程式	28
6 規格	30
7 Regulatory Information	31
8 常見問題	33
9 聯絡資訊	34

■ 聲明、免責聲明、及提醒指示

手冊中的備註、注意、及警告顯示如下。

備註!

補充產品操作資訊。

注意!

指示可能導致WiDRIVE或和其連結的裝置潛在檔案遺失的操作行為。

警告!

警告可能造成產品損壞及人身受傷或死亡的操作行為。

聲明

本文件中的資訊如有變更恕不另行通知。

© 2010 EDSLAB Technologies Inc. 版權所有。

免責聲明

易訊科技不負責、不協助產品使用中造成的檔案遺失及損毀之處理。強烈建議您至少保留一份資料備份，例如，您可以額外複製一份資料至您的外接式隨身碟或其它可攜式儲存媒體。

■ 安全須知

使用WiDRIVE前請詳讀以下安全須知。

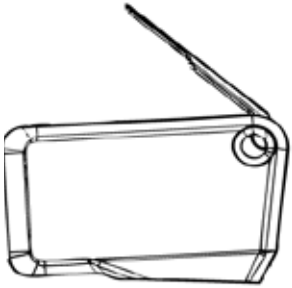
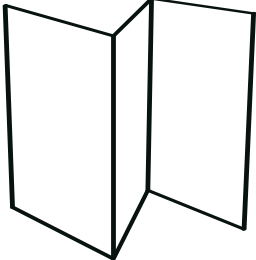
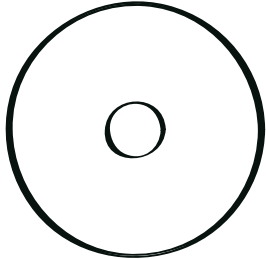
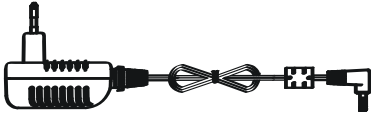


- 只有經過認可的人員可維修WiDRIVE。未經訓練的維修方式可能導致機器損毀，並且會危及您的保固權益。
- WiDRIVE 的無線功能可能干擾心臟起搏器、助聽器、及其它醫療設備。使用時請和這些醫療設備保持相當距離。
- 讓您的WiDRIVE遠離易燃物。
- 儘量不要將WiDRIVE放置於不平穩的桌子或平台。掉落或撞擊會導致外殼損壞及功能異常。
- 請不要將WiDRIVE暴露於極端的溫度下。不可將WiDRIVE放置於會發熱的裝置週圍，如微波爐、鍋爐、或電暖爐，否則溫度過高有導致裝置爆裂之危險。
- 清潔時，可以微濕軟布擦拭WiDRIVE表面，切勿使用清潔劑。
- 保持WiDRIVE乾燥。水氣或潮濕可能導致WiDRIVE內部電路損壞。

1 關於您的WiDRIVE WiDRIVE DX-325外觀

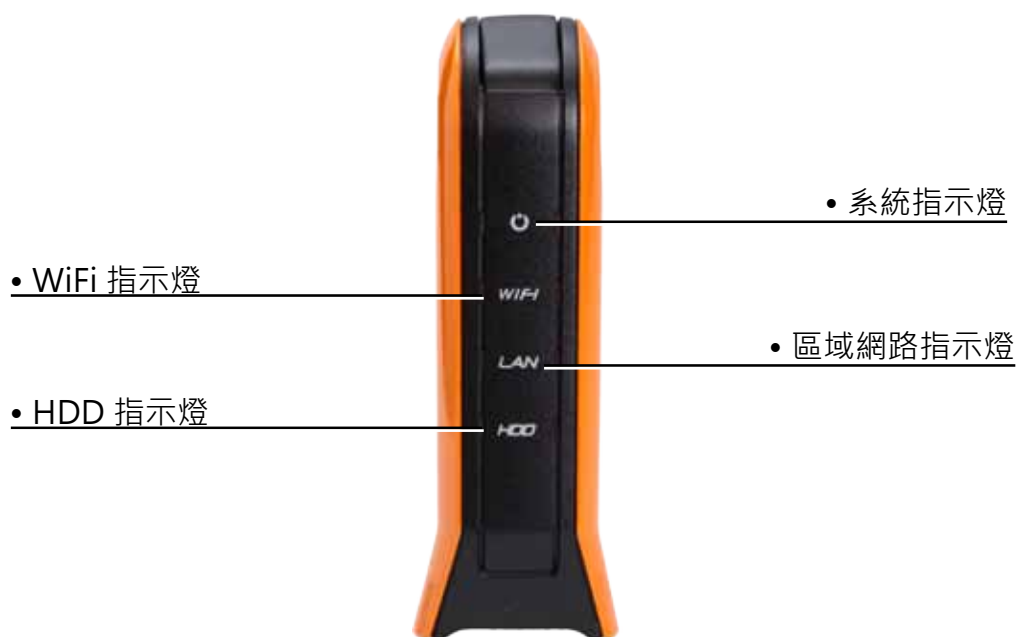


包裝內容

您的 WiDRIVE DX325 出貨含以下內容，請確定您的包裝內含有所有列出的項目。

<p>WiDRIVE DX-325</p> 	<p>快速設定手冊</p> 	<p>CD，含輔助程式及手冊</p> 
<p>5V 2A 電源供應器</p> 	<p>網路線 (40cm)</p> 	<p>Mini USB 接 USB 線 (40cm)</p> 


LED狀態指示燈



LED指示燈燈號說明


燈號	狀態	顯示
	電源啟動	 綠
	開機中	 橘綠閃爍
	系統就緒	 綠
	關機中	 橘綠閃爍
<i>WiFi</i>	初始	 橘綠閃爍
	WiFi 就緒	 綠
	WiFi 動作中	 閃爍綠燈
<i>LAN</i>	已連結區域網路	 綠
	資料傳輸中	 閃爍綠燈
<i>HDD</i>	資料傳輸中	 橘綠閃爍

啟動您的WiDRIVE

按下位於WiDRIVE上方的電源鍵  以啟動您的WiDRIVE。

關閉您的WiDRIVE

正常關機

用滑鼠點按產品網頁—[系統維護]頁面中的關閉按鈕，也可短按位於WiDRIVE上方的電源鍵 ，以正常關閉您的WiDRIVE。

強制關機

長按位於WiDRIVE上方的電源鍵 ，以強制關閉您的WiDRIVE。

注意!

強制關機可能潛在安裝於WiDRIVE內之硬碟資料毀損的風險。

模式選擇

您可切換WiDRIVE的連接模式，共有三種模式可選：路由器(Access Point ,AP) 模式, 用戶掃描(Client Scan)模式，及 USB 模式。

路由器 (AP) 模式

在AP模式下，WiDRIVE的使用方式和路由器相同。

將模式切換鈕向下切至AP模式，按下電源鍵開啟您的WiDRIVE。將網路線的一端連結至WiDRIVE，另一端和已連結網際網路的數據機或路由器連結，接下來，您的裝置便可無線和WiDRIVE連結 (詳細操作說明請參考第 6 頁， “AP 模式設定”



用戶掃描(Client Scan)模式

在Client Scan模式下，WiDRIVE的使用方式和無線網卡相同。

將模式切換鈕向上切至Client Scan模式，按下電源鍵開啟您的WiDRIVE。將網路線的一端連結至WiDRIVE，另一端和您的電腦連結，接下來，您的電腦便可經由WiDRIVE無線上網 (詳細操作說明請參考第 7 頁， “Client Scan 模式設定”)。



USB 模式

USB線的mini USB端連接WiDRIVE，另一端連接您的電腦或其它USB host裝置。您的WiDRIVE在此連接模式下就是一台外接儲存盒。

2 設定您的WiDRIVE

安裝硬碟

您可透過以下三步驟安裝硬碟至您的WiDRIVE。

1. 卸下側蓋。
 - i. 按壓中框後方以鬆開側蓋卡勾。
 - ii. 沿中框兩側打開硬碟側蓋。



2. 將硬碟滑入並卡至SATA接口 (請確認硬碟SATA座和WiDRIVE的SATA接口完全密合)



3. 將側蓋放回中框，對準下壓直到您聽見卡合聲響。



AP 模式設定

切換至AP模式時，您的WiDRIVE以有線連結網際網路並分享之。您的裝置可以無線連接WiDRIVE並透過它上網：



1. 將模式切換鈕切換至AP模式。
2. 將網路線的一端與WiDRIVE連接，另一端與數據機、路由器、或有線網路連接。
3. 將您的WiDRIVE接上電源供應器，並開啟。
4. 現在您的WiDRIVE是一台無線路由器，您可無線連結您的裝置至WiDRIVE。
 - i. 於開始選單選擇「連線到」，滑鼠點擊「無線網路連線」。
 - ii. 滑鼠點擊「檢視無線網路」。
 - iii. 選擇並連結「WiDRIVE」。





5. 現在，您可以開啟瀏覽器並輸入 WiDRIVE IP (預設為：http://192.168.2.1) 來設定您的 WiDRIVE, 詳細操作請參考 第 11 頁，“WiDRIVE 產品網頁”。

備註!

請見第 20 頁，“WiDRIVE AP 模式設定” 設定 AP 模式。

備註!

若您使用 Windows Vista 作業系統, 滑鼠左鍵點擊  圖標，或點擊  圖標，若您使用 Windows 7 作業系統。點擊後無線訊號列表彈出。選擇 “WiDRIVE” 並點擊 **連線** 按鈕以連結 WiDRIVE。

Windows Vista 無線訊號列表



Windows 7 無線訊號列表



Client Scan 模式設定

在 Client Scan 模式下，您的裝置和 WiDRIVE 以網路線連結，並透過 WiDRIVE 和無線網路連接上網：



1. 將模式切換鈕切換至Client Scan模式。
2. 以網路線連結您的裝置和WiDRIVE。
3. 將您的WiDRIVE接上電源供應器，並開啟。
4. WiDRIVE在此模式下等同於隨插即用的無線網路卡。開啟瀏覽器並輸入 WiDRIVE IP (預設為：<http://192.168.2.1>) 來設定您的 WiDRIVE, 詳細操作請參考第 11 頁，“WiDRIVE 產品網頁”。

備註!

請見第 22 頁，“WiDRIVE Client Scan 模式設定” 設定 Client Scan 模式。

備註!

請見第 15 頁，“快速連線” 以無線連結 WiDRIVE 和無線 router。

USB 模式設定

以 USB 線連結 WiDRIVE 和您的裝置，WiDRIVE 會立即切換至 USB 模式，可做為外接式延伸儲存裝置。



備註!

網路功能於切換至 USB 模式時自動切斷。

備註!

USB 模式下電源由電腦直接供應，不需接電源供應器。

注意!

我們強烈建議在任何模式切換前先關閉您的 WiDRIVE。

注意!

我們強烈建議在 USB 模式下移除 WiDRIVE 前先執行“安全移除裝置”程序以確保硬碟資料完整性。

3 WiDRIVE輔助程式

WiDRIVE輔助程式是一套微軟作業系統專用的應用程式。它可以協助您快速的找到網路環境內的WiDRIVE，並可直接連結及控制您的WiDRIVE。

搜尋WiDRIVE

點按以搜尋您網路環境中的WiDRIVE。

搜尋結果列表

搜尋到的裝置都會列於此處。

目前無線連線資訊

顯示當下的無線網路連線資訊。

目前連結的WiDRIVE

顯示當下連結的WiDRIVE的SSID及IP等資訊。



登入

點按以登入您在搜尋列表中選擇的WiDRIVE。

登出

登出WiDRIVE。

備註!

您和WiDRIVE的連線不會因登出而斷線。

操作鍵

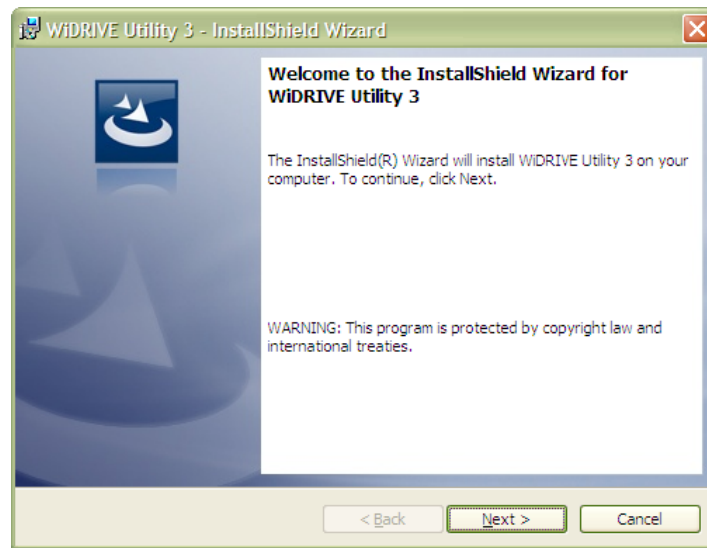
點按以操作WiDRIVE網頁、檔案、設定等。

備註!

WiDRIVE輔助程式僅支援安裝.Net Framework 2.0 support的微軟視窗平台。

安裝WiDRIVE輔助程式

您可以用隨附CD內的安裝程式，或至官網下載最新安裝程式。滑鼠雙擊安裝圖標並循說明完成安裝。



用輔助程式搜尋及控制您的WiDRIVE

請遵循以下步驟以搜尋及登入您的WiDRIVE。

1. 點按「搜尋WiDRIVE」按鈕，您所在網路環境下的WiDRIVE會列出於搜尋結果列表。



2. 選擇目標WiDRIVE，點按「登入」以登入WiDRIVE。

備註:

WiDRIVE輔助程式會紀錄您最後一次登入的WiDRIVE。選取「快速搜尋：最後一次登入的WiDRIVE SSID」，便可縮短下次搜尋該機器的時間。

4 WiDRIVE產品網頁

登入

打開瀏覽器並輸入WiDRIVE IP (預設：http://192.168.2.1)以進入WiDRIVE登入頁面。輸入帳號及密碼，按下〔登入〕以登入WiDRIVE。



備註!
 預設帳號及密碼
 帳號：Admin
 密碼：admin

WiDRIVE控制網頁概覽

當您登入管理員帳號時，您可以看到所有的操作連結：

圖標	連結至頁面	說明
	“檔案管理”	【檔案管理】是一個很理想的網路儲存管理工具。您可以新增、移動、更名、刪除WiDRIVE硬碟內的資料，也可於WiDRIVE上傳並分享資料。
	“快速連線”	在Client Scan模式下，經由【快速連線】頁面的操作，您可以方便且快速的連接您的WiDRIVE和無線路由器。 Note! 【快速連線】限定於Client Scan模式下使用。
	“BitTorrent 操作”	在【BiTorrent】頁面上傳種子或連結後，BitTorrent下載工作便可由WiDRIVE獨立完成。
	“系統設定”	於系統設定頁面，您可以設定系統參數及AP、Client Scan模式下的網路組態。
	“帳號設定”	<ul style="list-style-type: none"> • 修改管理員帳號及密碼。 • 新增、刪除、修改使用者帳號及密碼。 • DDNS 設定。
	“系統狀態”	【系統狀態】顯示您的WiDRIVE當下的連線及組態資訊。
	“系統維護”	於【系統維護】頁面，您可以對WiDRIVE進行以下操作：更新韌體、重開機、關機、重置、及格式化硬碟。

檔案管理 (Disk Management)

登入WiDRIVE後，首先會進入【檔案管理】頁面。非管理員帳號只能對此頁面進行存取，無法進入其它功能頁面。

狀態及作業

本區包含硬碟分割資訊、容量顯示，以及對當前瀏覽資料夾新增、上傳檔案、搜尋等操作，並可瀏覽暫存檔案。

資料夾操作欄

您可以對當前瀏覽資料夾內的檔案及資料夾進行選擇、拷貝、移動、刪除等工作。在“路徑”欄輸入位置可直切接換資料夾。



連結

點按連結進入各功能頁面。

檔案選單

在當下瀏覽位置的所有的檔案及資料夾都會列於檔案選單。

操作檔案及資料夾

硬碟分割狀態

您可以於頁面左上方檢視各硬碟分割的使用容量百分比資訊。



建立資料夾

1. 進入您要建立資料夾的位置。
2. 點按位於『狀態及作業』的**新增資料夾**圖標，輸入要建立的資料夾名稱後，點按〔建立〕。



上傳檔案

1. 進入目標資料夾。
2. 點按位於『狀態及作業』的**上傳**圖標，點按〔瀏覽〕選擇要上傳至WiDRIVE的檔案。
3. 點按〔上傳〕按鈕開始上傳選擇的檔案。




搜尋檔案

輸入關鍵字串，點按〔搜尋〕於所在資料夾尋找檔案。相符合的檔案或資料夾會列出於檔案選單中。

下載一個檔案或開啟一個資料夾


點按位於檔案名稱或資料夾名稱前的圖標，若您點按的圖標為檔案，則檔案自動開始下載；若您點按的是資料夾圖標，則資料夾自動開啟。

重新命名檔案或資料夾


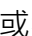
點按檔案選單中的**重新命名**圖標，輸入新的檔案名稱後，點按〔重新命名〕完成動作。



複製/移動檔案或資料夾

1. 進入要移動的檔案或資料夾的母資料夾。
2. 勾選檔案/資料夾後，點按資料夾操作欄上的**選擇**圖標將其加入已選擇檔案暫存區 (位於『狀態及作業』，連結顯示為[暫存區內項目數]個已選取檔案)。點按該連結可檢視目前已選擇的檔案及資料夾。點按〔返回〕回到您剛才瀏覽的資料夾。




3. 前往目的資料夾，點按**複製**圖標或**移動**圖標將已選檔案從原來的位置拷貝/剪下至目的位置。

備註!

“複製”會拷貝一份檔案至目標位置；“移動”會將原始位置的檔案刪除，檔案會轉移至目標位置。

刪除檔案/資料夾

1. 前往目標資料夾。
2. 勾選要刪除的檔案/資料夾。
3. 點按刪除圖標以刪除檔案/資料夾。



更改資料夾瀏覽權限

1. 點按資料夾右方的檔案存取權限圖標進入設定畫面。



2. 點按顏色圖標(● 權限開放, ● 唯讀, ● 受限制) 以更改存取權限。

注意!

只有管理員帳號才可更改資料夾瀏覽權限。

快速連線

快速連線協助您連結WiDRIVE (Client Scan 模式) 至一台無線路由器。



1. 在『步驟 1 > 選擇無線訊號源』選擇一台路由器，該路由器資訊會顯示在『步驟 2 > 連線至選擇的AP』。
2. 輸入該路由器的安全金鑰碼並點按〔連結〕，連結成功後路由器連線狀況會顯示於『WiDRIVE目前連線狀態』。

快速連線

步驟 1 > 選擇無線訊號源

SSID	訊號強度	IP
EDStech	50	G
WIDRIVE_V2.31_NO.10	31	N
WIDRIVE	60	N
RT305x_AP	24	N

WiDRIVE 目前連線狀態

連線狀態

SSID: EDStech
MAC 位址: 00:12:0E:48:A5:F9
目前 IP 位址: 192.168.1.124

步驟 2 > 連線至選擇的訊號源

SSID:
MAC 位址:
頻道:
訊號強度:
安全性:
金鑰:

連結

注意!
【快速連線】頁面僅限 Client Scan 模式存取。

BitTorrent 操作

使用 Transmission BitTorrent 客戶端，不需要開電腦即可以WiDRIVE 下載 BitTorrent。更多關於 Transmission BitTorrent 的資訊請見<http://www.transmissionbt.com>。



注意!

您必須安裝並啟用此應用程式才可使用BitTorrent功能。詳細設定請參考第28頁，“WiDRIVE應用程式”。

上傳Torrent種子並開始下載



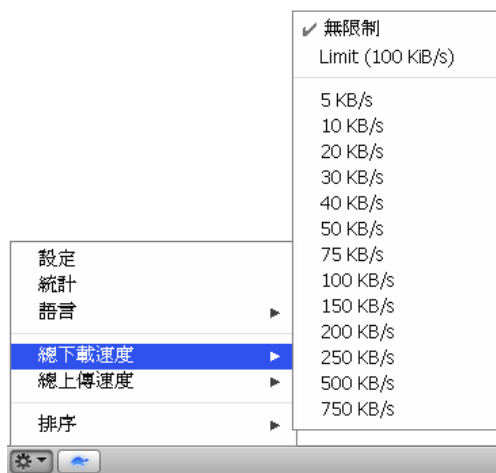
點按「開啟」以上傳torrent種子至WiDRIVE。上傳完畢即開始下載。

BitTorrent控制欄

按鈕圖標	功能	敘述
	刪除	點按以移除Torrent檔案列表中的項目。
	停止	點按以暫停所選檔案的下載/做種動作。
	開始	點按以繼續所選檔案被暫停的動作。
	全部停止	點按以停止所有torrent檔案的動作。
	全部開始	點按以繼續所有被停止的動作。
	過濾	點按以隱藏/顯示過濾欄
	檢視	點按以檢視所選torrent檔案的詳細資訊。

設定BitTorrent 參數組態

您可以在『偏好設定』設定BitTorrent參數組態，如下載資料儲存位置，連接埠，速度等。



系統設定

您可以於【系統設定】頁面設定WiDRIVE。設定完畢後，點按〔結束〕以套用設定。

WiDRIVE IP 位址

您可於【系統設定】首頁設定IP位址。



基本內網設定：設定WiDRIVE的內網IP位址。

WiDRIVE IP 位址	
目前 IP 位址	預設值為：192.168.2.1。您也可手動設定IP位址。

- 進階內網設定：點按〔請按此〕以展開進階設定項目。



WiDRIVE IP 位址	
目前 IP 位址	預設值為：192.168.2.1。您也可手動設定IP位址。
子網路遮罩	您可以手動設定WiDRIVE的子網路遮罩。但在一般使用情況下，我們強烈建議您使用預設值：255.255.255.0。
DHCP設定 定義WiDRIVE DHCP伺服器提供的IP區間。	
起始位置	WiDRIVE DHCP伺服器提供IP區間的起始 IP。
結束位置	WiDRIVE DHCP伺服器提供IP區間的結尾 IP。
WiDRIVE多國語言設定	
語言	從下拉式選單選擇WiDRIVE介面顯示語言別。

WiDRIVE AP 模式設定

點按『選擇設定模式』中的AP模式圖標以進入AP模式設定頁面。

- 基本設定



WiDRIVE 無線設定 設定WiDRIVE的無線網路組態。									
SSID	WiDRIVE的無線訊號識別名稱。請注意，SSID數值不可超過32個字元，並且，請不要和您周遭的無線訊號重名。								
無線安全性	<ul style="list-style-type: none"> • 您可以從下拉式選單中選擇“None”，您的無線網路連線傳輸不受任何安全加密傳輸保護。 • 建議選擇加密演算法保護您的連線。安全程度由低到高排列如下。 WEP 64 bit ► WEP 128 bit ► WPA ► WPA2 ► WPA+WPA2 <p>備註! 越安全的加密演算法，傳輸速度越慢。</p> <div style="border: 1px solid #ccc; padding: 5px; margin-top: 10px;"> <p>WiDRIVE 無線設定</p> <table border="1"> <tr> <td>SSID</td> <td>WiDRIVE_V2_31_NO_30</td> </tr> <tr> <td>無線安全性</td> <td>None</td> </tr> <tr> <td>頻道</td> <td>10</td> </tr> <tr> <td>無線模式</td> <td>802.11 b/g/n mixed</td> </tr> </table> </div>	SSID	WiDRIVE_V2_31_NO_30	無線安全性	None	頻道	10	無線模式	802.11 b/g/n mixed
SSID	WiDRIVE_V2_31_NO_30								
無線安全性	None								
頻道	10								
無線模式	802.11 b/g/n mixed								

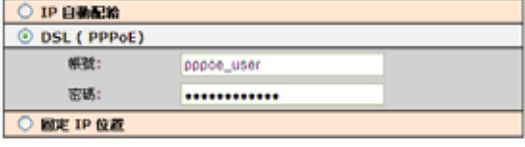
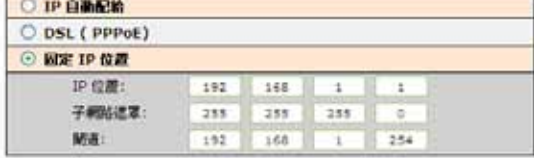
頻道	<ul style="list-style-type: none"> 從下拉式選單中選擇“Auto”您的 WiDRIVE 會自動切換至當前最佳無線頻道。 您也可以手動選擇WiDRIVE無線頻道
無線模式	<ul style="list-style-type: none"> 802.11 b/g mixed: 若您使用 802.11 b 及 802.11 g 的裝置，請選擇此設定。 802.11 b/g/n mixed: 若您使用的裝置包含 802.11 b/g/n，請選擇此設定。 802.11 n only: 若您使用的裝置都是802.11n，請選擇此設定。

• 進階設定

點按 點按“點擊這裡”以展開進階設定項目。



WiDRIVE 無線設定 設定WiDRIVE的無線網路組態。									
SSID	WiDRIVE的無線訊號識別名稱。請注意，SSID數值不可超過32個字元，並且，請不要和您周遭的無線訊號重名。								
安全性	<ul style="list-style-type: none"> 您可以從下拉式選單中選擇“None”，您的無線網路連線傳輸不受任何安全加密傳輸保護。 建議選擇加密演算法保護您的連線。安全程度由低到高排列如下，請注意，越安全的加密演算法，傳輸速度越慢。 <p>WEP 64 bit ► WEP 128 bit ► WPA ► WPA2 ► WPA+WPA2</p> <p>備註! 越安全的加密演算法，傳輸速度越慢。</p> <div style="border: 1px solid #ccc; padding: 5px; margin-top: 10px;"> <p>WiDRIVE 無線設定</p> <table border="1"> <tr> <td>SSID</td> <td>WiDRIVE_V2 31_NO 30</td> </tr> <tr> <td>無線安全性</td> <td>None</td> </tr> <tr> <td>頻道</td> <td>10</td> </tr> <tr> <td>無線模式</td> <td>802.11 b/g/n mixed</td> </tr> </table> </div>	SSID	WiDRIVE_V2 31_NO 30	無線安全性	None	頻道	10	無線模式	802.11 b/g/n mixed
SSID	WiDRIVE_V2 31_NO 30								
無線安全性	None								
頻道	10								
無線模式	802.11 b/g/n mixed								
頻道	<ul style="list-style-type: none"> 從下拉式選單中選擇“Auto”，您的 WiDRIVE 會自動切換至當前最佳無線頻道。 您也可以手動選擇WiDRIVE無線頻道。 								

無線模式	<ul style="list-style-type: none"> • 802.11 b/g mixed: 若您使用 802.11 b 及 802.11 g 的裝置，請選擇此設定。 • 802.11 b/g/n mixed: 若您使用的裝置包含 802.11 b/g/n，請選擇此設定。 • 802.11 n only: 若您使用的裝置都是802.11n，請選擇此設定。
WiDRIVE 網際網路設定 在此設定您的WiDRIVE和網際網路的連線組態	
自動分配IP	預設選項。您的WiDRIVE會自動向DHCP伺服器要求一組IP位址。
DSL (PPPoE)	<p>WiDRIVE WAN設定</p>  <p>若您的ISP 提供PPPoE連線，請選擇 PPPoE (Point to Point Protocol over Ethernet)。</p>
Fixed IP Address	<p>WiDRIVE WAN設定</p>  <p>若您有固定IP位址，請自行輸入連線資訊。</p>

WiDRIVE Client Scan模式設定

點按『選擇設定模式』中的Client Scan模式圖標以進入Client Scan模式設定頁面。您可以設定最多3組常用無線網路連線，當您的電腦和 WiDRIVE以Client Scan 模式連結時，WiDRIVE自動



依您設定的路由器順序連結至無線網路。

1. 若您在設定時，WiDRIVE已切換至Client Scan模式，WiDRIVE會自動偵測週圍無線訊號並列出供您選擇。選擇一個無線路由器，依優先安排選按“套用”按鈕將路由器名稱、安全性等資料填入右方路由器資訊欄後，輸入該路由器的安全金鑰。
2. 若您在設定時，WiDRIVE已切換至AP模式，請自行於右方無線路由器資訊欄輸入路由器名稱、安全性、及安全金鑰。

帳號設定

管理員帳號	
帳號	Admin
密碼	*****

使用者帳號	
使用者 1	密碼
使用者 2	密碼
使用者 3	密碼
使用者 4	密碼
使用者 5	密碼
使用者 6	密碼
使用者 7	密碼
使用者 8	密碼

DDNS 設定	
主機/網域名稱	<input type="text"/>
帳號名稱	<input type="text"/>
密碼	<input type="text"/>
外部連接埠	<input type="text"/>

於帳號設定頁面您可以管理使用者帳號及設定DDNS。點按“儲存”按鈕以儲存變更。

使用者帳號設定

管理員帳號：

- 1 個管理員帳號。
- 密碼可修改
- 以此帳號登入可使用所有WiDRIVE控制網頁的功能，以及存取硬碟內的所有資料夾。

一般用戶帳號：

- 8 個一般用戶帳號。
- 帳號及密碼可修改。
- 僅有有限的控制網頁功能及資料夾權限。只能夠進入【檔案管理】頁面，並且只能存取“\Public”及“\使用者帳號”等資料夾。

DDNS 設定

請至 <http://www.dyndns.com> 申請一個DDNS帳號給您的WiDRIVE，您便可以隨時隨地透過網際網路存取WiDRIVE硬碟內的資料。

主機/網域名稱	輸入您於 http://www.dyndns.com 註冊的主機名稱。
帳號名稱	輸入您的DDNS帳號
密碼	輸入您的DDNS密碼
外部連接埠	輸入您DDNS連接埠的埠號。

系統狀態

在系統狀態頁面，您可以檢視當前系統資訊及應用程式狀態。

WiDRIVE 系統資訊

產品名稱	您WiDRIVE的名稱。
版本	目前安裝的韌體版本
目前模式	目前連線模式，AP模式或Client Scan模式。
時間	系統時間
有線IP位置	您WiDRIVE分配到的有線網路環境IP。

無線IP位置	AP 模式: WiDRIVE形成的無線區域網路內的WiDRIVE IP。 Client Scan 模式: WiDRIVE連結的無線路由器分派的IP。
DHCP伺服器	WiDRIVE DHCP 伺服器可分派的IP範圍。
有線MAC位址	您WiDRIVE的有線網卡MAC 位址。
無線MAC位址	您WiDRIVE的無線網卡MAC 位址。

WiDRIVE 路由器資訊

本區塊只在AP模式下顯示以表示AP模式的連線設定。

WiDRIVE AP模式設定資訊	
SSID	: WiDRIVE_V2.31_NO.30
無線安全性	: None
無線模式	: 802.11 b/g/n
頻道	: 10

應用程式狀態

顯示WiDRIVE的各應用程式狀態

應用程式狀態	
SAMBA 伺服器	: 開啓 <input type="button" value="停用"/>
FTP 伺服器	: 開啓 <input type="button" value="停用"/>
BitTorrent 操作	: 開啓 <input type="button" value="停用"/>
多媒體中心	: 開啓 <input type="button" value="停用"/>
iTunes 伺服器	: 開啓 <input type="button" value="停用"/>

未安裝	您已於【系統維護】頁面的『應用程式更新』上傳該應用程式至WiDRIVE，但未安裝。點按〔安裝〕以安裝該應用程式。
啟用	該應用程式已安裝且已啟用。點按〔停用〕可停用該應用程式。
停用	該應用程式已安裝但停用。點按〔啟用〕以啟用該應用程式。

系統維護

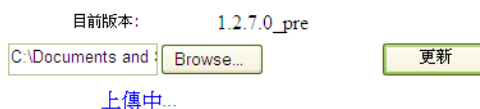
您可以在【系統維護】頁面更新韌體及上傳應用程式，以及對WiDRIVE做基本維護操作。



韌體更新

安裝最新韌體版本，可改善WiDRIVE使用效能。

韌體版本



1. 至易訊科技官方網站術支援區下載最新韌體。
2. 點按〔瀏覽〕指定韌體檔案後，點按〔更新〕按鈕開始更新，待WiDRIVE重新開機即完成。系統LED指示燈號在韌體更新過程中橘/綠閃爍。

新增應用程式

您可將應用程式包上傳至WiDRIVE以擴增WiDRIVE的功能。

1. 下載WiDRIVE應用程式包。
2. 點按〔瀏覽〕選擇應用程式包檔案。

應用程式更新



3. 點按〔更新〕開始上傳應用程式包。應用程式上傳過程中，系統指示燈號呈橘綠閃爍。
4. 應用程式包上傳完畢後，請至【系統狀態】頁面安裝該應用程式。

WiDRIVE 控制

以下控制按鈕可讓您對WiDRIVE做基本操作。

按鈕	操作
回到原始設定檔	將您的 WiDRIVE 設定恢復至出廠預設值。您也可以使用迴紋針按壓WiDRIVE後方重置鍵達到同樣目的地。
WiDRIVE 重新開機	讓您的WiDRIVE重新開機。
WiDRIVE關機	關閉您的WiDRIVE。
硬碟格式化	格式化您安裝的WiDRIVE硬碟。 步驟1. 按滑鼠左鍵拖曳控制棒決定C槽和D槽的比例。 步驟2. 點按〔格式化〕開始依您的設定格式化硬碟。



備註!

重置、重新開機、關機、格式化硬碟等功能運行時，系統LED指示燈顯示橘/綠閃爍。

備註!

硬碟格式化時，硬碟LED指示燈顯示橘/綠閃爍。

5 WiDRIVE應用程式

您可至易訊科技官方網站下載最新應用程式。

安裝應用程式

1. 上傳您下載的應用程式包。詳細操作請見第 26 頁，“新增應用程式”。



2. 到系統狀態頁面，點按**應用程式**的“安裝”按鈕以安裝該應用程式。

啟用/停用應用程式

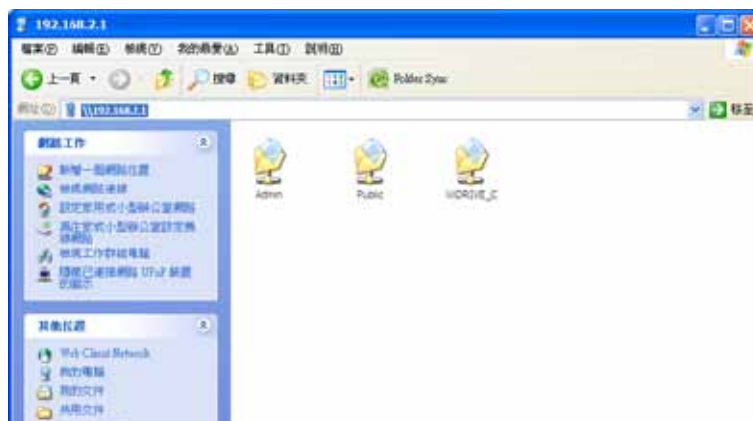


點按“啟用”按鈕以啟用您已安裝的應用程式。詳細操作請參考第 25 頁，“應用程式狀態”。

WiDRIVE 預設應用程式

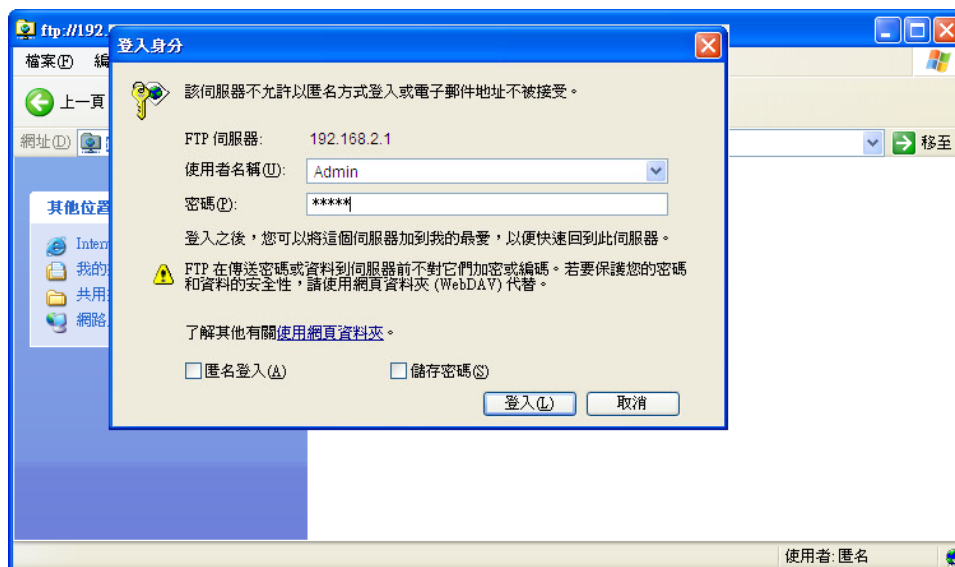
SAMBA 伺服器

您可以透過微軟作業系統的網路芳鄰存取WiDRIVE硬碟中的資料。於檔案總管位址欄輸入“//WiDRIVE IP”，輸入您的帳號密碼登入後即可存取帳號權限內可瀏覽的資料。



FTP 伺服器

您的裝置可以透過檔案傳輸協定 (FTP) 存取WiDRIVE硬碟內的資料。在FTP應用視窗的位址欄輸入“ftp://WiDRIVE IP”，並輸入您在WiDRIVE登錄的帳號密碼，連接埠號碼預設為21。



BitTorrent 用戶端

啟用BitTorrent 用戶端以啟動【BitTorrent】頁面。 頁面詳細使用介紹請參照第 17 頁，“BitTorrent 操作”。

影音媒體中心

您可以在支援UPnP的家用影音設備，如SONY® PSP and XBOX® 360，串流觀賞WiDRIVE硬碟內的影音檔。

iTunes® 伺服器

您電腦中的iTunes® 會自動偵測到您的WiDRIVE並將其新增為共享清單裝置。



6 規格

尺寸

長x高x寬 147 x 93 x 31 公釐

無線介面

標準 IEEE 802.11 b/g/n 標準

頻率 2,412-2,462 GHz

TX x RX 2 x 2

安全性 128/64 bit WEP, WPA, WPA2, WPA+WPA2

網路孔

標準 IEEE 802.3u (100 Base-TX), 802.3 (10 Base-T)

速度 10/100 Mbps

連接埠數目 1

USB 介面

標準 USB 2.0 high speed

接頭 Mini B type

支援內置硬碟

規格 2.5" HDD, 最高至1TB

介面 SATA

檔案系統 FAT32, NTFS

檔案存取

網頁資料夾、SAMBA、FTP、輔助程式 (電腦需安裝.Net Framework 2.0), USB 模式

網頁控制台

檔案操作 由網路瀏覽器/ 微軟系統檔案管理員存取儲存於WiDRIVE硬碟上的資料

應用程式 BT下載、SAMBA、偵測無線訊號、iTunes伺服器、影音多媒體中心

管理 帳號管理、IP (DHCP, Static)、DDNS、韌體更新、應用程式上載、重置、重啟、格式化硬碟

其它

電源 AC 110/230V 50/60HZ,
DC 5V +- 5%, 2A
USB模式下以USB供電

安規 FCC, CE

7 Regulatory Information

FCC Compliance

This device complies with Part 15 of the FCC Rules. Operation is subject to the following two conditions: (1) this device may not cause harmful interference, and (2) this device must accept any interference received, including interference that may cause undesired operation.



CAUTION:

1. To comply with FCC RF exposure compliance requirements, a separation distance of at least 20 cm must be maintained between the antenna of this device and all persons.
2. This Transmitter must not be co-located or operating in conjunction with any other antenna or transmitter.

NOTE:

This equipment has been tested and found to comply with the limits for a Class B digital device, pursuant to Part 15 of the FCC Rules. These limits are designed to provide reasonable protection against harmful interference in a residential installation. This equipment generates, uses and can radiate radio frequency energy and, if not installed and used in accordance with the instructions, may cause harmful interference to radio communications.

However, there is no guarantee that interference will not occur in a particular installation. If this equipment does cause harmful interference to radio or television reception, which can be determined by turning the equipment off and on, the user is encouraged to try to correct the interference by one or more of the following measures:

- Reorient or relocate the receiving antenna.
- Increase the separation between the equipment and receiver.
- Connect the equipment into an outlet on a circuit different from that to which the receiver is needed.
- Consult the dealer or an experienced radio/TV technician for help.

FCC Warning:

Changes or modifications to this unit not expressly approved by the party responsible for compliance could void the user authority to operate the equipment.

CE Compliance

This product is CE marked in accordance with the requirements of the applicable EU Directives. Responsible for CE marking is EDSL Technologies Inc. A copy of the official Declaration of Conformity can be obtained from following website: <http://www.edslab.com>

Working Environment

The Electromagnetic Compliance (EMC) of this product has been verified typically for this product category for a so called Residential, Commercial & Light Industry Environment. Any other working environment has not been verified by EDSL Technologies Inc. and the use of this product in these working environments is maybe restricted or cannot be recommended. Possible consequences of the use of this product in non verified working environments can be: Disturbances of other products or of this product in the nearby surrounding area with temporarily malfunction or data loss/corruption as result. Example of non verified working environments and related advices:

Industrial environment (e.g. environments where a mains voltage of 380V three-phase is being used mainly):
Danger of disturbances of this product due to possible strong electromagnetic fields especially near to

big machinery or power units.

Medical environment:

The compliance to the Medical Product Directive has not been verified by EDSLab; therefore this product cannot be used as a medical product without further verification. The use in usual office environments e.g. in hospitals should be no problem if there is no restriction by the responsible administration.

This product is not certified as a medical product according to the Medical Product Directive 93/42 EEC.

Automotive environment:

Please search the owner instructions of the related vehicle for advices regarding the use of this product (category).

Aviation environment:

Please follow the instructions of the flight personnel regarding restrictions of use. Additional environments not related to EMC

Outdoor use:

As a typical home/office equipment this product has no special resistance against ingress of moisture and is not strong shock proofed.

NCC Compliance

根據國家通訊傳播委員會 (NCC) 「低功率電波輻射性電機管理辦法」第 12 條和第 14 條規定：經型式認證合格之低功率射頻電機，非經許可，公司、商號或使用者均不得擅自變更頻率、加大功率或變更原設計之特性及功能。
低功率射頻電機之使用不得影響飛航安全及干擾合法通信；經發現有干擾現象時，應立即停用，並改善至無干擾時方得繼續使用。
前項合法通信，指依電信法規定作業之無線電通信。低功率射頻電機須忍受合法通信或工業、科學及醫療用電波輻射性電機設備之干擾。

8 常見問題

問題	解決方法
我在電腦的無線連線列表中找不到WiDRIVE。原因為何？	請確定您的WiDRIVE以AP模式運作。WiDRIVE在Client Scan模式下無法被無線網路裝置辨識。另外，此現象可能發生於無線訊號微弱，或受到其它無線訊號（如無線電、無線電話、微波爐等）干擾時。 請您確保WiDRIVE訊號清晰，建議您可以縮短您的裝置和WiDRIVE間的距離並確認天線四周無磁場干擾。 您也可以重新搜尋無線網路連線，或按“修復”以重建您的連線。
我忘記管理員帳號的帳號名稱及密碼，我該怎麼做？	開啟WiDRIVE電源，用迴紋針尖端按壓產品後方的重置鍵以回復WiDRIVE至出廠設定。
我無法存取WiDRIVE硬碟內的資料。	請確認您已依正確方式安裝硬碟，請參看第5頁，“安裝硬碟”。
我用WiDRIVE輔助程式無法連結WiDRIVE，我該怎麼做？	UPnP服務可能被防火牆屏蔽。請關閉您電腦上，以及防毒軟體的防火牆後再試一次。

9 聯絡資訊

最新版本韌體、輔助程式、及文件，請至易訊科技網頁下載：
[Http://www.edslab.com/](http://www.edslab.com/)

技術性幫助，請聯繫 support@edslab.com。
業務問題，請聯繫 sales@edslab.com。