

Dell™ PowerEdge™ SC440 系统

硬件用户手册

注、注意和警告



注：注表示可以帮助您更好地使用计算机的重要信息。



注意：注意表示可能会损坏硬件或导致数据丢失，并告诉您如何避免此类问题。



警告：警告表示可能会导致财产损失、人身伤害甚至死亡。

本说明文件中的信息如有更改，恕不另行通知。

© 2006-2009 Dell Inc. 版权所有，翻印必究。

未经 Dell Inc. 书面许可，严禁以任何形式进行复制。

本文中使用的商标：**Dell**、**DELL** 徽标、**Inspiron**、**Dell Precision**、**Dimension**、**OptiPlex**、**Latitude**、**PowerEdge**、**PowerVault**、**PowerApp**、**PowerConnect**、**XPS** 和 **Dell OpenManage** 是 Dell Inc. 的商标；**Intel**、**Pentium**、**Xeon** 和 **Celeron** 是 Intel Corporation 的注册商标；**Microsoft** 和 **Windows** 是 Microsoft Corporation 的注册商标；**EMC** 是 EMC Corporation 的注册商标。

本说明文件中提及的其它商标和产品名称是指拥有相应商标和产品名称的公司或其制造的产品。Dell Inc. 对其它公司的商标和产品名称不拥有任何所有权。

目录

1	关于系统	9
	您可能需要的其它信息	9
	在系统启动过程中访问系统配置	10
	前面板部件和指示灯	11
	背面板部件和指示灯	13
	连接外部设备	13
	NIC 指示灯代码	14
	电源设备指示灯	15
	诊断指示灯	15
	系统信息	16
	警告信息	25
	诊断程序信息	25
	警报信息	25
2	使用系统设置程序	27
	进入系统设置程序	27
	在进行系统设置期间	27
	响应错误信息	27
	浏览系统设置程序	27
	退出系统设置程序	28
	系统设置程序选项	28
	主屏幕	28
	密码功能	35
	使用系统密码	35
	使用管理员密码	37
	禁用已忘记的密码	38

3 安装系统组件	39
建议使用的工具	39
系统内部组件	40
打开主机盖	41
合上主机盖	41
驱动器前挡板	42
卸下驱动器前挡板	42
装回驱动器前挡板	43
卸下驱动器前挡板上的插件	43
在驱动器前挡板上装回插件	43
软盘驱动器	44
卸下软盘驱动器	44
安装软盘驱动器	45
光盘驱动器和磁带驱动器	47
卸下光盘驱动器或磁带驱动器	47
安装光盘驱动器或磁带驱动器	48
硬盘驱动器	49
硬盘驱动器安装原则	49
卸下硬盘驱动器	50
安装硬盘驱动器	51
扩充卡	54
卸下扩充卡	54
安装扩充卡	55
SAS 控制器扩充卡	56
内存	56
内存模块升级套件	56
内存模块安装原则	57
对具有 4 GB 配置的内存定址 （仅适用于 Microsoft® Windows® 操作系统）	57
卸下内存模块	58
安装内存模块	58
微处理器	59
卸下处理器	59
更换处理器	61

冷却风扇	62
卸下冷却风扇	62
更换冷却风扇	63
系统电池	64
卸下系统电池	64
安装系统电池	65
电源设备	65
卸下电源设备	65
安装电源设备	66
机箱防盗开关	67
卸下机箱防盗开关	67
安装机箱防盗开关	68
挡板（仅部件维修过程）	69
卸下挡板	69
装回挡板	70
I/O 面板部件（仅部件维修过程）	70
卸下 I/O 面板部件	70
装回 I/O 面板部件	71
系统板（仅部件维修过程）	72
卸下系统板	72
安装系统板	73
4 排除系统故障	75
安全第一 — 为您和您的系统着想	75
启动例行程序	75
检查设备	75
排除 IRQ 分配冲突故障	75
排除外部连接故障	76
排除视频子系统故障	76
排除键盘故障	77
排除鼠标故障	77
排除基本 I/O 故障	78
排除串行端口故障	78
排除 USB 设备故障	78

排除 NIC 故障	79
排除受潮系统的故障	79
排除受损系统的故障	80
排除系统电池故障	81
排除电源设备故障	81
排除系统冷却故障	82
排除风扇故障	82
排除系统内存故障	83
排除软盘驱动器故障	84
排除光盘驱动器故障	85
排除 IDE 磁带驱动器故障	85
排除硬盘驱动器故障	86
排除 SAS RAID 控制器故障	87
排除扩充卡故障	88
排除微处理器故障	89
5 运行系统诊断程序	91
使用 Dell PowerEdge 诊断程序	91
系统诊断程序功能	91
何时使用系统诊断程序	91
运行系统诊断程序	92
系统诊断程序检测选项	92
使用自定义检测选项	92
选择要检测的设备	92
选择诊断程序选项	93
查看信息和结果	93
6 跳线和连接器	95
系统板跳线	95

系统板连接器	97
禁用已忘记密码	98
7 获得帮助	101
获得帮助	101
在线服务	101
自动技术支持服务	102
订单状态自动查询服务	102
支持服务	102
Dell 企业培训与认证	103
订购时遇到的问题	103
产品信息	103
退回部件以要求保修或信用退回	103
致电之前	103
与 Dell 联络	105
词汇表	125
索引	131


关于系统

本节介绍物理、固件和软件接口部件，它们提供了系统的必备功能，确保系统能够正常运行。系统的前面板和背面板上的物理连接器提供了方便的连接和系统扩充功能。系统的固件、应用程序和操作系统会监测系统 and 组件的状态并在出现问题时发出警报。以下指示灯、信息均可以报告系统情况：


- 前面板或背面板指示灯
- 系统信息
- 警告信息
- 诊断信息
- 警报信息

本节将介绍每一类信息，并列出可能的原因以及解决信息所指示问题的步骤。本节说明了系统指示灯和部件。

您可能需要的其它信息

 **警告：**《产品信息指南》，提供了重要的安全信息和管制信息。保修信息可能包括在该说明文件中，也可能作为单独的说明文件提供。

- 《使用入门指南》，概要介绍了系统功能、如何设置系统以及技术规格。
- 系统附带的 CD 提供了配置和管理系统时可使用的说明文件和工具。
- 系统管理软件说明文件，介绍了软件的功能、要求、安装和基本操作。
- 操作系统说明文件，介绍了如何安装（如果有必要）、配置和使用操作系统软件。
- 单独购买的任何组件所附带的说明文件，提供了有关配置和安装这些选件的信息。
- 系统有时附带更新，用于说明对系统、软件和 / 或说明文件所作的更改。

 **注：**请经常访问 support.dell.com 以获得更新，并首先阅读这些更新，因为这些更新通常用于替代其它说明文件中的信息。

- 系统可能附带版本注释或自述文件，提供系统或说明文件的最新更新，或者为有经验的用户或技术人员提供高级技术参考资料。

在系统启动过程中访问系统配置

表 1-1 介绍了在系统启动过程中访问系统配置可能需要输入的击键。如果输入击键之前已开始载入操作系统，请让系统完成引导过程，然后重新启动系统并再试一次。

表 1-1. 用于访问系统配置的击键

击键	说明
<F2> 键	进入系统设置程序。请参阅第 27 页的“使用系统设置程序”。
<F10> 键	打开公用程序分区，同时允许运行系统诊断程序。请参阅第 92 页的“运行系统诊断程序”。
<F11> 键	进入引导菜单选择屏幕，您可以在其中选择引导设备。
<F12> 键	启动 PXE 引导。
<Ctrl+C> 组合键	显示与某些 SAS 控制器扩充卡有关的选项。进入 SAS 配置公用程序，该公用程序包括 RAID 配置选项。有关详情，请参阅 SAS 适配器的《用户指南》。
<Ctrl+S> 组合键	仅当通过系统设置程序启用了 PXE 支持时才显示选项（请参见表 2-1）。此击键使您可以为 PXE 引导配置 NIC 设置。有关详情，请参阅集成 NIC 的说明文件。

前面板部件和指示灯

图 1-1 显示了位于系统前面板上的控件、指示灯和连接器。表 1-2 提供了有关组件的说明。

图 1-1. 前面板部件和指示灯

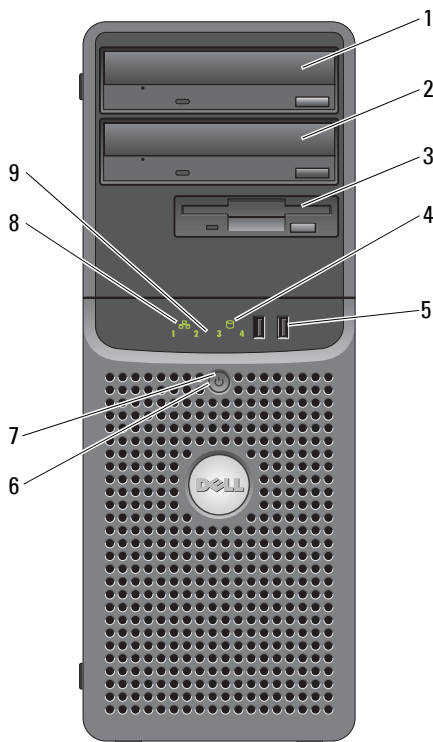

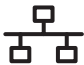


表 1-2. 前面板组件

项目	组件	图标	说明
1	上部 5.25 英寸驱动器托架		用于支撑光盘驱动器。
2	下部 5.25 英寸驱动器托架		用于支撑可选的光盘驱动器或磁带备份装置驱动器。
3	可更换托架		用于支撑可选的软盘驱动器。
4	硬盘驱动器活动指示灯		指示硬盘驱动器的活动状态。
5	USB 连接器 (2)		将 USB 2.0 兼容设备连接至系统。

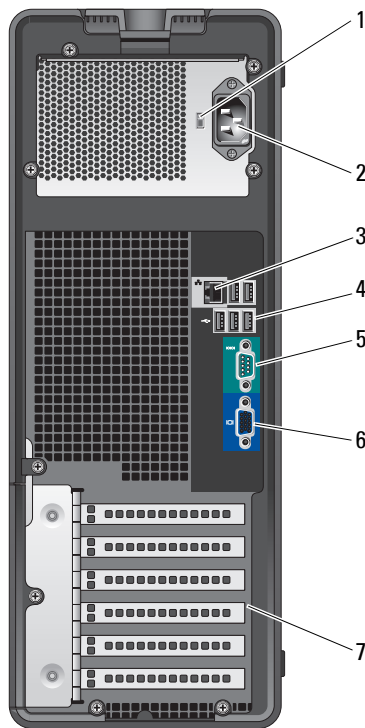
表 1-2. 前面板组件 (续)

项目	组件	图标	说明
6	电源按钮		<p>电源按钮控制对系统的直流电源设备输出。</p> <p>注： 如果使用电源按钮关闭系统电源，并且系统运行的是 ACPI 兼容操作系统，则系统可以在电源关闭之前顺序关闭。如果系统运行的不是 ACPI 兼容操作系统，则按下电源按钮将立即关闭电源。</p>
7	电源指示灯		<p>不亮 — 系统处于关闭状态。</p> <p>呈绿色稳定亮起 — 系统已接通电源。</p> <p>呈绿色闪烁 — 系统处于低功率状态。</p> <p>呈琥珀色稳定亮起 — 电源设备大概正常。</p> <p>呈琥珀色闪烁 — 系统正在加电。</p> <ul style="list-style-type: none"> • 如果硬盘驱动器指示灯不亮，则表示可能需要更换电源设备。 • 如果硬盘驱动器指示灯亮起，则表示系统板出现故障。请查看诊断指示灯以了解是否出现特定问题。请参阅第 15 页的“诊断指示灯”。
8	网络链路指示灯		系统链接到网络时亮起。
9	诊断指示灯 (4)		显示指示灯模式代码以帮助排除系统故障。请参阅第 15 页的“诊断指示灯”。

背面板部件和指示灯

图 1-2 显示了位于系统背面板上的控件、指示灯和连接器。

图 1-2. 背面板部件和指示灯



- | | | | | | |
|---|---------------|---|-------|---|---------|
| 1 | 电压选择开关 | 2 | 电源连接器 | 3 | NIC 连接器 |
| 4 | USB 连接器 (5) | 5 | 串行连接器 | 6 | 视频连接器 |
| 7 | I/O 扩充卡插槽 (5) | | | | |

连接外部设备

将外部设备连接至系统时，请遵循以下原则：

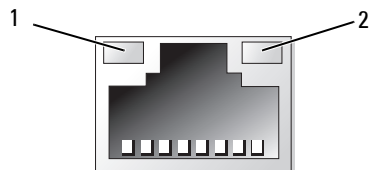
- 大多数设备必须连接至特定连接器并且必须安装设备驱动程序，才能正常运行。（您的操作系统软件或设备本身通常会附带设备驱动程序。）有关特定安装和配置说明，请参阅设备附带的说明文件。
- 请始终在系统和设备电源处于关闭状态时连接外部设备。然后，先打开所有外部设备，再打开系统（除非设备的说明文件另有说明）。

有关启用、禁用以及配置 I/O 端口和连接器的信息，请参阅第 27 页的“使用系统设置程序”。

NIC 指示灯代码

背面板上的 NIC 具有一个指示灯，提供有关网络活动和链接状态的信息。请参见图 1-3。表 1-3 列出了 NIC 指示灯代码。

图 1-3. NIC 指示灯



1 链路指示灯

2 活动指示灯

表 1-3. NIC 指示灯代码

指示灯类型	指示灯代码	说明
活动	不亮	不亮，且链路指示灯同时也不亮，表示 NIC 未连接至网络或者已在系统设置程序中禁用 NIC。请参阅第 27 页的“使用系统设置程序”。
	闪烁	表示正在发送或接收网络数据。
链路	不亮	不亮，且活动指示灯同时也不亮，表示 NIC 未连接至网络或者已在系统设置程序中禁用 NIC。请参阅第 27 页的“使用系统设置程序”。
	黄色	1000 Mbps 连接
	橙色	100 Mbps 连接
	绿色	10 Mbps 连接

电源设备指示灯

使用系统背面板上的电压选择开关可以选择两个主电压输入之一。确保按照表 1-4 将开关设置为正确的电压。

表 1-4. 电压选择开关

如果您的电源为：	电压选择开关应设置为：
110 V	115
220 V	230

有关系统电源要求的信息，请参阅《使用入门指南》中的“技术规格”。

诊断指示灯

系统前面板上四个诊断指示灯用于显示系统启动时的错误代码。表 1-5 列出了与这些代码相关的原因和可能的更正措施。高亮度显示的圆圈表示指示灯亮起；非高亮度显示的圆圈表示指示灯不亮。


 **注：**系统完成 POST 后，所有诊断指示灯都将熄灭。

表 1-5. 诊断指示灯代码

代码	原因	更正措施
①②③④	计算机处于正常关闭状态，或可能出现了 BIOS 故障。 系统成功引导至操作系统后，诊断指示灯熄灭。	将计算机连接至正常工作的电源插座，并按下电源按钮。
①②③④	处理器可能出现故障。	请参阅第 89 页的“排除微处理器故障”。
①②③④	内存故障。	请参阅第 83 页的“排除系统内存故障”。
①②③④	扩充卡可能出现故障。	请参阅第 88 页的“排除扩充卡故障”。
①②③④	视频可能出现故障。	请参阅第 101 页的“获得帮助”。
①②③④	软盘驱动器或硬盘驱动器出现故障。	确保软盘驱动器和硬盘驱动器连接正确。有关系统中所安装驱动器的信息，请参阅第 49 页的“硬盘驱动器”或第 44 页的“软盘驱动器”。

表 1-5. 诊断指示灯代码 (续)

代码	原因	更正措施
	USB 可能出现故障。	请参阅第 78 页的“排除 USB 设备故障”。
	未检测到内存模块。	请参阅第 83 页的“排除系统内存故障”。
	系统板出现故障。	请参阅第 101 页的“获得帮助”。
	内存配置错误。	请参阅第 83 页的“排除系统内存故障”。
	系统板资源和 / 或系统板硬件可能出现故障。	请参阅第 101 页的“获得帮助”。
	系统资源配置可能出错。	请参阅第 75 页的“排除 IRQ 分配冲突故障”。如果问题仍然存在, 请参阅第 101 页的“获得帮助”。
	其它故障。	确保软盘驱动器、光盘驱动器和硬盘驱动器连接正确。对于系统中所安装的相应驱动器, 请参阅第 75 页的“排除系统故障”。如果问题仍然存在, 请参阅第 101 页的“获得帮助”。

系统信息

屏幕上将显示系统信息, 通知您系统可能出现的问题。表 1-6 列出了可能出现的系统信息以及每则信息出现的可能原因和更正措施。

注: 如果收到的系统信息未在表 1-6 中列出, 请参阅信息出现时所运行的应用程序的说明文件或操作系统的说明文件, 以了解对信息的说明和建议采取的措施。

警告: 只有经过培训的维修技术人员才能卸下系统主机盖并拆装系统的任何内部组件。有关安全预防措施、拆装计算机内部组件和防止静电损害的完整信息, 请参阅《产品信息指南》。

表 1-6. 系统信息

信息	原因	更正措施
A filename cannot contain any of the following characters: \\ / : * ? " < > (文件名不能包含以下任何字符之一： \\ / : * ? " < >)		请勿在文件名中使用这些字符。
A required .DLL file was not found (未找到需要的 .DLL 文件)	您正在尝试打开的应用程序缺少必要的文件。	删除并重新安装应用程序。 有关安装说明，请参阅应用程序的说明文件。
Alert! CPU fan not detected (警告! 未检测到 CPU 风扇)	处理器冷却风扇出现故障，或风扇部件安装不正确。	确保处理器冷却风扇安装正确。请参阅第 82 页的“排除系统冷却故障”。
Alert! Previous reboot was due to voltage regulator failure (警告! 先前系统因稳压器出现故障而重新引导)		请参阅第 101 页的“获得帮助”。
Alert! System battery voltage is low (警告! 系统电池电压过低)		更换电池。请参阅第 81 页的“排除系统电池故障”。
Alert! Unable to initialize all installed memory (警告! 无法初始化所有安装的内存)	一个或多个内存模块可能出现故障或未正确就位。	请参阅第 83 页的“排除系统内存故障”。 如果问题仍然存在，请参阅第 101 页的“获得帮助”。
Alert! Card-cage fan failure. (警告! 插卡固定框架风扇出现故障。)	POST 期间未检测到插卡固定框架风扇。即使已在系统设置程序中禁用了“Keyboard Errors Report”(键盘错误报告)选项，在出现 <F1>/<F2> 提示时，系统也将停机。	请参阅第 82 页的“排除系统冷却故障”。
Alert! Chipset heat sink not detected. (警告! 未检测到芯片组散热器。)		确保散热器和散热罩部件已正确连接。请参见图 3-15。
Alert! Cover was previously removed! (警告! 主机盖曾被打开!)	系统曾被打开。	仅提供信息。要重设机箱防盗开关，请参阅第 27 页的“使用系统设置程序”。
Alert! CPU fan failure. (警告! CPU 风扇出现故障。)	处理器冷却风扇出现故障，或风扇部件安装不正确。	确保处理器冷却导流罩安装正确。请参阅第 82 页的“排除系统冷却故障”和第 59 页的“微处理器”。

表 1-6. 系统信息 (续)

信息	原因	更正措施
Alert! Error initializing PCI Express slot n (or bridge). (警告! 初始化 PCI Express 插槽 n [或桥接] 时出错。)	尝试配置 PCIe 扩充卡时, 系统出现了问题。	请参阅第 88 页的“排除扩充卡故障”。
Alert! Incompatible processor detected. (警告! 检测到不兼容的处理器。)		仅使用 Dell 支持的处理器。有关受支持的处理器列表, 请参阅《使用入门指南》。
Alert! OS Install Mode enabled. Amount of available memory limited to 256 MB! (警告! 已启用操作系统安装模式。可用内存容量限制为 256 MB!)	在系统设置程序中, “OS Install Mode” (操作系统安装模式) 选项设置为 “On” (开)。这就将可用内存容量限制为 256 MB, 因为如果系统内存超过 2 GB, 某些操作系统无法完成安装。	安装了操作系统后, 进入系统设置程序, 并将 “OS Install Mode” (操作系统安装模式) 选项设置为 “Off” (关)。请参阅第 27 页的“使用系统设置程序”。
Alert! Previous fan failure. (警告! 先前风扇曾出现故障。)	上次使用系统时, 风扇导致出错。	确保没有任何物品阻塞通风孔, 且所有风扇安装正确并运行正常。请参阅第 82 页的“排除系统冷却故障”。
Alert! Previous attempts at booting this system have failed at checkpoint [nnnn]. For help in resolving this problem, please note this checkpoint and contact Dell Technical Support. (警告! 先前尝试引导此系统在检验点 [nnnn] 处失败。要获得解决此问题的帮助, 请记下此检验点并与 Dell 技术支持部门联络。)	系统因同样的错误连续三次未能完成引导例行程序。	请参阅第 101 页的“获得帮助”。
Alert! Previous Processor Thermal Failure (警告! 先前处理器曾出现过热故障)	上次使用系统时, 处理器曾过热。	确保没有任何物品阻塞通风孔, 且所有风扇安装正确并运行正常。另外, 确保处理器散热器安装正确。请参阅第 59 页的“微处理器”。
Alert! Previous Shutdown Due to Thermal Event (警告! 先前系统曾因过热事件而关闭)	上次使用系统时, 处理器或硬盘驱动器曾过热。	确保没有任何物品阻塞通风孔, 且所有风扇均运行正常。另外, 确保处理器散热器安装正确。请参阅第 59 页的“微处理器”。

表 1-6. 系统信息 (续)

信息	原因	更正措施
Alert! Uncorrectable Memory Error Previously Detected... Address XXXXXXXXXH , Device DIMM_Y (警告! 先前检测到无法更正的内存错误 ... 地址 XXXXXXXXXH , 设备 DIMM_Y)	一个或多个内存模块可能未正确就位或出现故障, 或者系统板可能出现故障。	请参阅第 83 页的“排除系统内存故障”。 如果问题仍然存在, 请参阅第 101 页的“获得帮助”。
Attachment failed to respond (连接响应失败)	软盘或硬盘驱动器控制器无法将数据发送到相关驱动器。	请参阅第 84 页的“排除软盘驱动器故障”或第 86 页的“排除硬盘驱动器故障”。
Bad command or file name (命令或文件名错误)		确保命令拼写正确、空格位置正确并使用了正确的路径名。
Bad error-correction code (ECC) on disk read (读取磁盘时错误更正代码 [ECC] 出现错误)	软盘或硬盘驱动器控制器检测到无法更正的读取错误。	请参阅第 84 页的“排除软盘驱动器故障”或第 86 页的“排除硬盘驱动器故障”。
bb/dd/f : Error allocating IRQ for PCI Device (bb/dd/f : 为 PCI 设备分配 IRQ 时出错)	尝试配置扩充卡或集成机载设备时, 系统出现了问题。	如果设备编号指向扩充卡, 则可以卸下该插卡。请参阅第 88 页的“排除扩充卡故障”。
bb/dd/f : Error allocating I/O BAR for PCI Device (bb/dd/f : 为 PCI 设备分配 I/O BAR 时出错)		如果设备编号指向机载设备, 则禁用该设备。请参阅第 27 页的“使用系统设置程序”。
bb/dd/f : Error allocating Mem BAR for PCI Device (bb/dd/f : 为 PCI 设备分配 Mem BAR 时出错)		
bb/dd/f : Error allocating PMem BAR for PCI Device (bb/dd/f : 为 PCI 设备分配 PMem BAR 时出错)		
bb/dd/f : Error allocating UMB for PCI Device (bb/dd/f : 为 PCI 设备分配 UMB 时出错)		
注: bb 为总线编号, dd 为设备编号, f 为功能编号。所有编号均为十六进制。		
Controller has failed (控制器出现故障)	硬盘驱动器或相关控制器出现故障。	请参阅第 86 页的“排除硬盘驱动器故障”。

表 1-6. 系统信息 (续)

信息	原因	更正措施
Data error (数据错误)	软盘驱动器或硬盘驱动器无法读取数据。	对操作系统运行相应的应用程序以检查软盘驱动器或硬盘驱动器的文件结构。有关运行这些公用程序的信息, 请参阅操作系统的说明文件。
Decreasing available memory (可用内存正在减少)	一个或多个内存模块可能出现故障或未正确就位。	重新安装内存模块, 如果需要, 更换内存模块。请参阅第 83 页的“排除系统内存故障”。
Diskette drive 0 seek failure (软盘驱动器 0 寻道失败)	电缆可能松动或系统配置信息可能与硬件配置不匹配。	请参阅第 84 页的“排除软盘驱动器故障”。
Diskette read failure (读取软盘失败)	软盘可能出现故障, 或电缆可能松动。	如果软盘驱动器指示灯亮起, 请换张磁盘试试。请参阅第 84 页的“排除软盘驱动器故障”。
Diskette subsystem reset failed (软盘子系统重设失败)	软盘驱动器控制器可能出现故障。	运行系统诊断程序。请参阅第 92 页的“运行系统诊断程序”。
Diskette write protected (软盘已被写保护)	软盘处于写保护状态。	将写保护槽口滑至打开位置。
Drive not ready (驱动器未就绪)	驱动器中没有软盘。	将软盘插入驱动器。
Error auto-sensing primary master hard disk drive (自动侦听主要的主硬盘驱动器时出错)		请参阅第 86 页的“排除硬盘驱动器故障”。
Error auto-sensing primary slave hard disk drive (自动侦听主要的次硬盘驱动器时出错)		
Error auto-sensing secondary master hard disk drive (自动侦听次要的主硬盘驱动器时出错)		
Error auto-sensing secondary slave hard disk drive (自动侦听次要的次硬盘驱动器时出错)		
Floppy diskette seek failure (软盘寻道失败)	未连接软盘驱动器但已在 BIOS 设置菜单中启用软盘驱动器。 驱动器中的软盘出现故障。	请参阅第 84 页的“排除软盘驱动器故障”。
Gate A20 failure (A20 门电路故障)	键盘控制器出现故障(系统板出现故障)。	请参阅第 101 页的“获得帮助”。

表 1-6. 系统信息 (续)

信息	原因	更正措施
General failure (一般故障)	操作系统无法执行命令。	此信息通常后跟具体信息。采取相应的措施来解决问题。
Hard-disk configuration error (硬盘配置错误)	硬盘驱动器初始化失败。	运行系统诊断程序。请参阅第 91 页的“运行系统诊断程序”。另请参阅第 86 页的“排除硬盘驱动器故障”。
Hard-disk controller failure (硬盘控制器出现故障)		
Hard-disk drive failure (硬盘驱动器出现故障)		
Drive x not found: Serial (or Parallel) ATA, SATA- (or PATA-) n (未找到驱动器 x : 串行 [或并行] ATA、SATA- [或 PATA-] n) 注: x 为驱动器编号 (0-6), n 为 SATA0-3 或 PATA0-1。		运行系统诊断程序。请参阅第 91 页的“运行系统诊断程序”。另请参阅第 86 页的“排除硬盘驱动器故障”。
Insert bootable media (插入可引导介质)	操作系统正尝试从不可引导的软盘或 CD 进行引导。	插入可引导的软盘或 CD。
Invalid configuration information - please run SETUP program (无效的配置信息 — 请运行系统设置程序)	系统配置信息与硬件配置不匹配。	进入系统设置程序并更正系统配置信息。请参阅第 27 页的“使用系统设置程序”。
Keyboard Controller failure (键盘控制器出现故障)	电缆或连接器可能松动, 或者键盘或键盘 / 鼠标控制器可能出现故障。	请参阅第 77 页的“排除键盘故障”。
Keyboard stuck key failure (键盘上的键被卡住)		
Keyboard failure (键盘出现故障)		
Keyboard fuse has failed. (键盘保险丝出现故障。)		请参阅第 77 页的“排除键盘故障”。
Memory address line failure at address , read value expecting value (内存地址行错误, 位于 地址 , 读取内容为 值 , 需要 值)	内存模块可能出现故障或未正确就位。	重新安装内存模块, 如果需要, 更换内存模块。请参阅第 83 页的“排除系统内存故障”。
Memory allocation error (内存分配错误)	您尝试运行的软件与操作系统、其它程序或公用程序相冲突。	关闭系统, 等待 30 秒钟后重新启动系统, 然后再次尝试运行该程序。如果再次出现该错误信息, 请参阅软件的说明文件以获得其它故障排除建议。

表 1-6. 系统信息 (续)

信息	原因	更正措施
Memory data line failure at address , read value expecting value (内存数据行错误, 位于 地址 , 读取内容为 值 , 需要 值)	内存模块可能出现故障或未正确就位。	重新安装内存模块, 如果需要, 更换内存模块。请参阅第 83 页的“排除系统内存故障”。
Memory double word logic failure at address , read value expecting value (内存双字逻辑错误, 位于 地址 , 读取内容为 值 , 需要 值)		
Memory odd/even logic failure at address , read value expecting value (内存奇 / 偶逻辑错误, 位于 地址 , 读取内容为 值 , 需要 值)		
Memory write/read failure at address , read value expecting value (内存读 / 写错误, 位于 地址 , 读取内容为 值 , 需要 值)		
Memory size in CMOS invalid (CMOS 中的内存容量无效)	系统配置信息中记录的内存容量与系统中安装的内存容量不匹配。	重新启动系统。如果再次出现该错误信息, 请参阅第 83 页的“排除系统内存故障”。如果问题仍然存在, 请参阅第 101 页的“获得帮助”。
Memory type or speed is not supported on this system. Please refer to system documentation for support memory configurations. (此系统中不支持的内存类型或速率。有关支持的内存配置信息, 请参阅系统说明文件。)		请参阅第 83 页的“排除系统内存故障”。
NIC failure. (NIC 出现故障。)		请参阅第 79 页的“排除 NIC 故障”。

表 1-6. 系统信息 (续)

信息	原因	更正措施
No boot device available (无可用的引导设备)	系统找不到软盘或硬盘驱动器。	如果软盘驱动器是引导设备, 请确保驱动器中已有可引导磁盘。 如果硬盘驱动器是引导设备, 请确保已安装硬盘驱动器, 接口电缆连接正确并且硬盘驱动器已分区为引导设备。 进入系统设置程序并验证引导顺序信息。请参阅第 27 页的“使用系统设置程序”。
No boot sector on hard-disk drive (硬盘驱动器 上无引导扇区)	系统设置程序中的系统配置信息可能不正确。	进入系统设置程序并验证有关硬盘驱动器的系统配置信息。请参阅第 27 页的“使用系统设置程序”。 如果验证系统设置程序中的信息后, 仍然出现该信息, 则操作系统可能已损坏。重新安装操作系统。有关重新安装的信息, 请参阅操作系统说明文件。
No timer tick interrupt (无计时器嘀嗒信号中断)	系统板上的某个芯片可能出现故障。	运行系统诊断程序。请参阅第 91 页的“运行系统诊断程序”。
Non-system disk or disk error (非系统磁盘或磁盘错误)	软盘驱动器中的软盘或硬盘驱动器上未安装可引导的操作系统。	用具有可引导操作系统的软盘更换该软盘, 或取出该软盘, 然后重新启动系统。 如果问题仍然存在, 请参阅第 84 页的“排除软盘驱动器故障”或第 86 页的“排除硬盘驱动器故障”。 如果问题仍然存在, 请参阅第 101 页的“获得帮助”。
Not a boot diskette (非引导 软盘)	操作系统尝试从未安装可引导操作系统的软盘进行引导。	插入具有可引导操作系统的软盘。
Not enough memory or resources. (内存或资源不足。) 关闭一些程序, 并再试一次。	打开的程序太多。	关闭所有窗口并打开要使用的程序。在某些情况下, 您可能需要重新启动系统才能恢复系统资源。如果这样, 请试着打开首先要使用的程序。
Mixing ECC and non-ECC DIMMs is not supported on this platform (此平台上不支 持混合使用 ECC DIMM 和非 ECC DIMM)		请参阅第 83 页的“排除系统内存故障”。如果问题仍然存在, 请参阅第 101 页的“获得帮助”。

表 1-6. 系统信息 (续)


信息	原因	更正措施
Operating system not found (未找到操作系统)		请参阅第 86 页的“排除硬盘驱动器故障”。如果问题仍然存在, 请参阅第 101 页的“获得帮助”。
Please connect USB keyboard/mouse to USB ports on the back of the computer (请将 USB 键盘 / 鼠标连接至计算机背面的 USB 端口)	键盘和 / 或鼠标连接不正确。	请参阅第 78 页的“排除 USB 设备故障”。
Plug and play configuration error (即插即用配置错误)	连接的设备配置不正确。	请参阅第 75 页的“排除系统故障”。
Read fault (读取故障)	操作系统无法从软盘或硬盘驱动器中进行读取, 系统在磁盘上找不到特定扇区, 或请求的扇区有故障。	请参阅第 84 页的“排除软盘驱动器故障”或第 86 页的“排除硬盘驱动器故障”。
Requested sector not found (未找到请求的扇区)	操作系统无法从软盘或硬盘驱动器中进行读取, 系统在磁盘上找不到特定扇区, 或请求的扇区有故障。	请参阅第 84 页的“排除软盘驱动器故障”或第 86 页的“排除硬盘驱动器故障”。
Reset failed (重设失败)	磁盘重设操作失败。	请参阅第 84 页的“排除软盘驱动器故障”或第 86 页的“排除硬盘驱动器故障”。
Sector not found (未找到扇区) Seek error (寻道错误)	软盘驱动器或硬盘驱动器出现故障。	请参阅第 84 页的“排除软盘驱动器故障”或第 86 页的“排除硬盘驱动器故障”。
Shutdown failure (关闭系统失败)	系统板上的某个芯片可能出现故障。	运行系统诊断程序。请参阅第 91 页的“运行系统诊断程序”。
The amount of system memory has changed (系统的内存容量已更改)	添加或卸下了内存, 或某个内存模块可能出现故障。	如果添加或卸下了内存, 则该信息是提示性的, 可以忽略。如果没有添加或卸下内存, 请检查 SEL 以确定是否检测到单位或多位错误并更换出现故障的内存模块。请参阅第 83 页的“排除系统内存故障”。
The file being copied is too large for the destination drive. (要复制的文件太大, 目的地驱动器无法容纳。)	您要复制的文件太大, 磁盘没有足够的空间容纳。	可以试着删除不必要的文件来增加目的地驱动器上的可用磁盘空间。
Time-of-day clock stopped (计时时钟停止)	电池可能出现故障。	请参阅第 81 页的“排除系统电池故障”。

表 1-6. 系统信息 (续)

信息	原因	更正措施
Time-of-day not set (未设置时间)	系统设置程序中存储的时间或日期与系统时钟不匹配。	进入系统设置程序，并更正“Date”(日期)和“Time”(时间)选项。请参阅第 27 页的“使用系统设置程序”。如果问题仍然存在，请参阅第 81 页的“排除系统电池故障”。
Timer chip counter 2 failed (计时器芯片计数器 2 出现故障)	系统板上的某个芯片可能出现故障。	运行系统诊断程序。请参阅第 91 页的“运行系统诊断程序”。
保护模式中出现意外中断		运行系统诊断程序。请参阅第 91 页的“运行系统诊断程序”。
Write fault (写入故障) Write fault on selected drive (选定驱动器出现写入故障)	操作系统无法向软盘驱动器或硬盘驱动器写入数据。	请参阅第 84 页的“排除软盘驱动器故障”或第 86 页的“排除硬盘驱动器故障”。
<drive letter>:\ is not accessible. The device is not ready. (<驱动器号>:\ 无法访问。设备未就绪。)	软盘驱动器无法读取软盘。	将软盘插入驱动器或更换现有软盘，并再试一次。

警告信息

警告信息提醒您可能出现的问题，并提示您在系统继续执行任务之前作出响应。例如，格式化软盘之前，系统将发出一则信息，警告您软盘上的数据可能会全部丢失。警告信息通常会中断任务，并且要求您键入 y (是) 或 n (否) 以做出响应。

 **注：**警告信息由应用程序或操作系统生成。有关详情，请参阅操作系统或应用程序附带的说明文件。

诊断程序信息

运行系统诊断程序时，可能会出现错误信息。本节未列出诊断错误信息。请将相应信息记录在第 101 页的“获得帮助”中的诊断程序核对表的副本中，然后按照该节的说明获得技术帮助。

警报信息

系统管理软件可以为系统生成警报信息。警报信息包括信息、状态、警告和故障信息，表示驱动器、温度、风扇和电源的状况。有关详情，请参阅系统管理软件说明文件。

使用系统设置程序

安装系统后，请运行系统设置程序以了解系统的配置和可选设置。请记录这些信息以备将来参考。

您可以使用系统设置程序进行以下操作：


- 在添加、更改或卸下硬件之后更改存储在 NVRAM 中的系统配置
- 设置或更改用户可选择的选项（例如时间或日期）
- 启用或禁用集成设备
- 更正安装的硬件和配置设置之间的差异

进入系统设置程序

在进行系统设置期间


- 1 打开或重新启动系统。
- 2 系统显示以下信息时立即按 <F2> 键：
<F2> = System Setup (<F2> = 系统设置程序)

如果按 <F2> 键之前已开始载入操作系统，请让系统完成引导过程，然后重新启动系统并再试一次。

 **注：**要确保顺序关闭系统，请参阅操作系统附带的说明文件。

响应错误信息

您可以通过响应某些错误信息进入系统设置程序。如果引导系统时出现错误信息，请记录该信息。在进入系统设置程序之前，请参阅第 16 页的“系统信息”，以获得对该信息的解释和更正错误的建议。

 **注：**安装内存升级件之后首次启动系统时，系统将发送一条信息，这是正常的。

浏览系统设置程序


表 2-1 中列出了一些按键，它们用于查看或更改系统设置程序屏幕上的信息及退出该程序。

表 2-1. 系统设置程序导航键

按键	操作
上箭头键和下箭头键	移至上一字段或下一字段

表 2-1. 系统设置程序导航键 (续)

按键	操作
左箭头键和右箭头键	在字段中向左或向右移动
<+> 键和 <-> 键	打开和关闭子菜单
<Enter>	使您可以查看选项的详情或修改选项，还可以确认您的设置更改并将光标移回选项菜单
<Esc>	将光标移回选项菜单而不修改选项，或者打开系统设置程序的“EXIT”（退出）屏幕

 **注：**对于大多数选项，您所作的任何更改都将被记录下来，但要等到重新启动系统后才能生效。

退出系统设置程序

如果未在 BIOS 中进行更改，则按 <Esc> 键退出系统设置程序后，“Exit”（退出）屏幕上将显示以下选项：

- “Remain in Setup”（继续在设置程序中）
- “Exit”（退出）

如果在 BIOS 中进行了更改，则按 <Esc> 键退出系统设置程序后，“Exit”（退出）屏幕上将显示以下选项：

- “Remain in Setup”（继续在设置程序中）
- “Save/Exit”（保存 / 退出）
- “Discard/Exit”（放弃 / 退出）

系统设置程序选项

主屏幕

图 2-1 是一个主屏幕示例。

图 2-1. 系统设置程序主屏幕

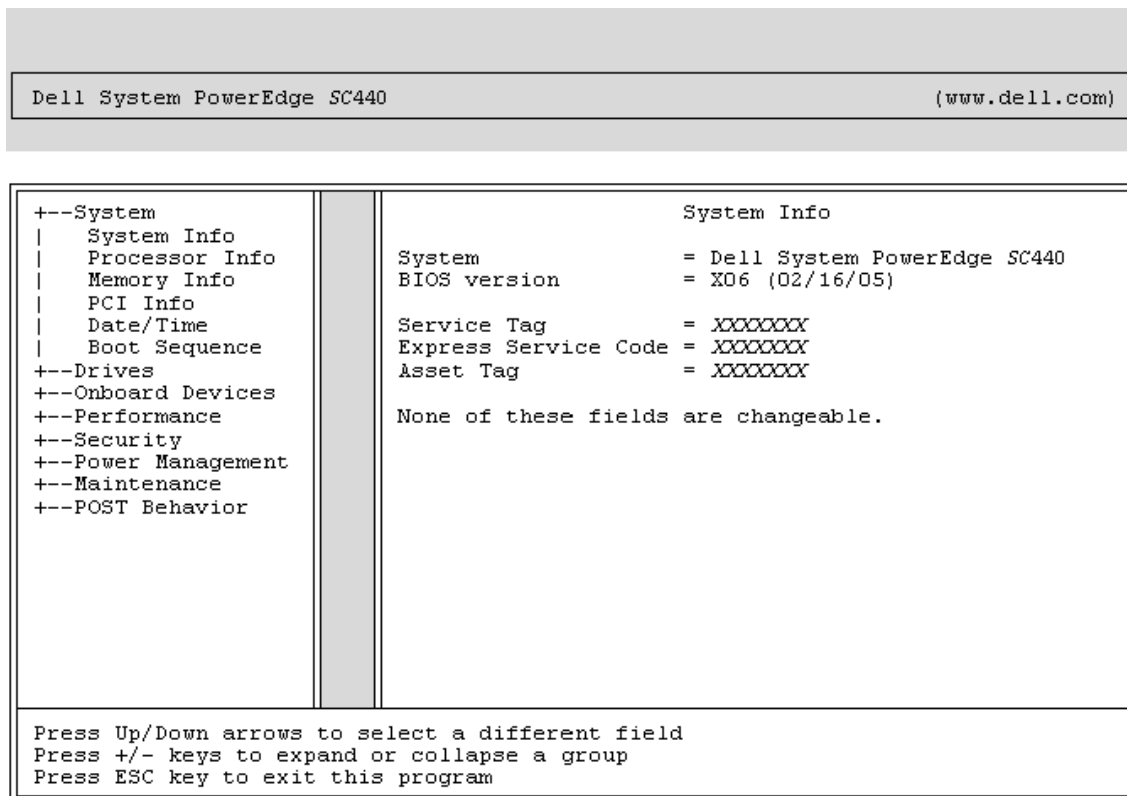


表 2-2 至表 2-9 列出了显示在系统设置程序主屏幕上的每组信息字段的选项及说明。

 **注：** 系统设置程序的默认设置在各自选项的下面列出（如果有）。

表 2-2. 系统选项

选项	说明
“System Info” (系统信息)	显示系统名称、BIOS 版本号、BIOS 日期、服务标签、快速服务代码和资产标签。
“Processor Info” (处理器信息)	显示系统中安装的处理器的以下信息：处理器类型、处理器时钟速率、处理器总线速率、处理器高速缓存大小、处理器 ID 号、处理器是否支持多核或超线程以及处理器是否具有 64 位技术。
“Memory Info” (内存信息)	显示已安装内存的容量、内存速率、内存通道模式以及对内存技术的说明。此选项还显示一张表，说明内存容量、内存模块是否支持 ECC、单列还是双列、类型以及每个 DIMM 插槽的结构。

表 2-2. 系统选项 (续)

选项	说明
“PCI Info” (PCI 信息)	显示 PCI 插槽中安装的插卡 (如果有) 类型。
“Date/Time” (日期 / 时间)	重设系统的内部日历和时钟。
“Boot Sequence” (引导顺序) (默认设置为 “Diskette drive” [软盘驱动器])	确定在系统启动期间系统搜索引导设备的顺序。可用选项包括软盘驱动器、CD 驱动器、硬盘驱动器和 USB 设备。

表 2-3. 驱动器选项

选项	说明
软盘驱动器 (默认设置为 “Internal” [内部])	启用和禁用软盘驱动器并为内部软盘驱动器设置读权限。“Off” (关) 用于禁用所有软盘驱动器。“USB” 用于禁用内部软盘驱动器并启用 USB 驱动器 (如果已启用 USB 控制器并已连接 USB 驱动器)。“Internal” (内部) 用于启用内部软盘驱动器。“Read Only” (只读) 用于启用内部驱动器控制器并授予内部软盘驱动器只读权限。 注: 软盘驱动器为可选的, 您的系统可能不包含此部件。
“SATA0-3”	启用或禁用串行高级技术附件 (SATA) 设备 (例如硬盘驱动器、CD 驱动器或 DVD 驱动器)。“Off” (关) 用于禁用接口, 从而无法使用设备。“On” (开) 用于启用接口, 从而可以使用设备。 显示控制器类型、驱动器正在使用的端口号、驱动器 ID 号、容量、驱动器是否由 BIOS 控制以及链路速率。
“PATA0-1”	启用或禁用并行高级技术附件设备 (例如硬盘驱动器或 IDE 驱动器)。“Off” (关) 用于禁用接口, 从而无法使用设备。“On” (开) 用于启用接口, 从而可以使用设备。 显示控制器类型、驱动器正在使用的端口号、驱动器 ID 号、容量、驱动器是否由 BIOS 控制以及链路速率。
“SMART Reporting” (SMART 报告) (默认设置为 “Off” [关])	确定是否在系统启动期间报告内部驱动器的硬盘驱动器错误。“Off” (关) 表示将不报告错误。“On” (开) 表示将报告错误。

表 2-4. 机载设备选项

选项	说明
<p>“Integrated NIC” (集成 NIC) (默认设置为 “On” [开])</p>	<p>启用或禁用集成网络接口控制器 (NIC)。“Off” (关) 用于禁用该控制器。“On” (开) 用于启用该控制器。“On w/PXE” (通过 PXE 打开) 通过 PXE 启用控制器。“On w/RPL” (通过 /RPL 打开) 通过 RPL 启用控制器。</p> <p>注: 仅当您要引导至其它系统上的操作系统时才需要 PXE 或 RPL, 要引导至此系统中硬盘驱动器上的操作系统时则不需要 PXE 和 RPL。</p>
<p>“USB Controller” (USB 控制器) (默认设置为 “On” [开])</p>	<p>启用或禁用内部 USB 控制器。“Off” (关) 用于禁用该控制器。“On” (开) 用于启用该控制器。“No Boot” (无引导) 用于启用该控制器, 但是将无法从 USB 设备进行引导。</p> <p>注: 无论 “No Boot” (无引导) 设置如何, 支持 USB 的操作系统都可以识别 USB 存储设备。</p>
<p>“Front USB Ports” (前面 USB 端口) (默认设置为 “On” [开])</p>	<p>启用或禁用前面 USB 端口, 前面 USB 端口与背面 USB 端口之间相互不影响。“Off” (关) 用于禁用该控制器。“On” (开) 用于启用该控制器。“No Boot” (无引导) 用于启用该控制器, 但是将无法从 USB 设备进行引导。</p> <p>注: 无论 “No Boot” (无引导) 设置如何, 支持 USB 的操作系统都可以识别 USB 存储设备。</p>
<p>“Serial Port 1” (串行端口 1) (默认设置为 “Auto” [自动])</p>	<p>“Serial Port 1” (串行端口 1) 选项包括 “COM1”、“COM3”、“Auto” (自动) 和 “Off” (关)。</p> <p>串行端口 1 设置为 “Auto” (自动) 时, 集成端口会自动映射至下一个可用端口。串行端口 1 将先尝试使用 COM1, 然后尝试使用 COM3。如果两个地址均被某个特定端口占用, 则此端口将被禁用。如果将串行端口设置为 “COM1”, 则集成端口配置为 IRQ 线路是 IRQ4 的 3F8h。如果将串行端口设置为 “COM3”, 则集成端口配置为 IRQ 线路是 IRQ4 的 3E8h。</p> <p>如果您将串行端口设置为 “Auto” (自动), 并且您添加的扩充卡包含配置为相同指定值的端口, 系统会自动将集成端口重新映射至下一个共享相同 IRQ 设置的可用端口指定值。</p>

表 2-5. 性能选项

选项	说明
<p>“Hyper-Threading” (超线程) (默认设置为 “On” [开])</p>	<p>确定物理处理器显示为一个还是两个逻辑处理器。安装附加逻辑处理器可以改进某些应用程序的性能。“On” (开) 用于启用超线程。“Off” (关) 用于禁用超线程。</p>

表 2-5. 性能选项 (续)


选项	说明
“Multiple CPU Core” (多核 CPU) (默认设置为 “On” [开])	如果处理器具有多个核, 该选项用于指定处理器是启用一个核还是启用两个核。对于某些应用程序, 增加核将会提高其性能。“Off”(关)用于禁用多核 CPU 技术。“On”(开)用于启用多核 CPU 技术。
“Limit CPUID” (限制 CPUID)	限制处理器标准 CPUID 函数支持的最大值。如果 CPUID 最大值大于 3, 某些操作系统无法完成安装。
“Speed Step” (默认设置为 “Off” [关])	如果处理器支持增强的 Speed Step 技术, 该选项用于指定是 “Off”(关)还是 “On”(开)。  注意: 在启用 “Speed Step” 选项之前, 确保操作系统也支持增强的 Speed Step 技术。在不支持该功能的操作系统上启用该功能可能导致无法预料的后果。请参阅操作系统的说明文件, 以了解其支持的功能。
“HDD Acoustic Mode” (HDD 声音模式) (默认设置为 “Performance” [性能])	使您可以基于个人喜好来优化 IDE 驱动器性能和噪音级别。“Bypass”(不经过)用于较早的驱动器。“Quiet”(安静)会降低驱动器性能, 但驱动器噪音会减小。“Suggested”(建议)用于将性能调整至制造商首选模式。“Performance”(性能)会提高驱动器性能, 但驱动器噪音会增大。

表 2-6. 安全保护选项

选项	说明
“Unlock Setup” (解除设置锁定)	如果尚未设置管理员密码, 则此选项不可见。如果已设置管理员密码, 此选项将显示系统密码的当前状态。输入管理员密码可以暂时解除设置锁定。
“Admin Password” (管理员密码) (默认设置为 “Not Set” [未设置])	显示系统设置程序的密码安全保护功能的当前状态, 并使您可以确认和设定新的管理员密码。 注: 有关设定设置密码以及使用或更改现有设置密码的说明, 请参阅第 37 页的 “使用管理员密码”。
“System Password” (系统密码) (默认设置为 “Not Set” [未设置])	显示系统密码安全保护功能的当前状态, 并使您可以确认和设定新的系统密码。 注: 有关设定系统密码以及使用或更改现有系统密码的说明, 请参阅第 35 页的 “使用系统密码”。
“Password Changes” (密码更改) (默认设置为 “Unlocked” [已解除锁 定])	确定系统密码和管理员密码之间的相互作用。“Locked”(已锁定)用于防止具有有效系统密码的用户修改系统密码。“Unlocked”(已解除锁定)用于允许具有有效系统密码的用户修改系统密码。

表 2-6. 安全保护选项 (续)

选项	说明
“Chassis Intrusion” (机箱防盗) (默认设置为 “On-Silent” [无提示])	启用或禁用机箱防盗监测功能。设置为 “On-Silent” (无提示) 时, 将在启动期间检测机箱防盗, 但不报告警告信息。设置为 “On” (开) 时, 则此字段将在机箱盖曾被打开过时显示 “DETECTED” (已检测到)。按下任意编辑键确认侵入, 并支持系统查找其它安全受侵事件。“Off” (关) 用于禁用机箱防盗监测功能。
“Intrusion Alert” (防盗警报)	如果已检测到侵入, 按 <Enter> 键确认侵入, 并支持系统查找其它安全受侵事件。
“Execute Disable” (执行禁用) (默认设置为 “On” [开])	指定是 “On” (开) 还是 “Off” (关) 执行禁用内存保护技术。

表 2-7. 电源管理选项

选项	说明
“AC Recovery” (交流电源恢复) (默认设置为 “Last” [最近一次])	确定在交流电断电后又重新恢复供应时, 系统如何响应。“Off” (关) 用于命令系统在供电恢复时保持关闭状态。您必须按前面板上的电源按钮才能打开系统。“On” (开) 用于命令系统在供电恢复时打开。“Last” (最近一次) 用于命令系统返回至系统关闭前最近一次所处的电源状态。
“Auto Power On” (自动开机) (默认设置为 “Off” [关])	确定何时使用 “Auto Power Time” (自动开机时间) 设置以打开系统。“Off” (关) 用于命令系统不使用 “Auto Power Time” (自动开机时间) 功能。“Everyday” (每天) 将每天按照 “Auto Power Time” (自动开机时间) 中设置的时间打开系统。“Weekdays” (工作日) 将在每个工作日 (从星期一至星期五) 按照 “Auto Power Time” (自动开机时间) 中设置的时间打开系统。
“Auto Power Time” (自动开机时间)	确定您希望系统打开的时间。
“Low Power Mode” (低功率模式) (默认设置为 “Off” [关])	“On” (开) 将断开大多数硬件部件的电源, 所以能够节约较多电能。“Off” (关) 将断开少数硬件部件的电源, 所以只能节约较少电能。 注: 如果此选项设置为 “On” (开), 则当系统处于休眠或关闭状态时, 将禁用集成 NIC。只有添加式 NIC 能够远程唤醒系统。
“Remote Wake Up” (远程唤醒) (默认设置为 “Off” [关])	确定如何以远程方式将系统从暂挂、休眠或关闭状态中打开。“Off” (关) 用于禁用 NIC 唤醒系统。“On” (开) 用于启用 NIC 唤醒系统。“On w/ Boot to NIC” (通过引导至 NIC 打开) 使 NIC 可以从网络唤醒系统并进行引导。 注: 如果希望系统执行 “Remote Wake Up” (远程唤醒), 必须首先将 “Low Power Mode” (低功率模式) 设置为 “Off” (关)。


表 2-8. 维护选项


选项	说明
服务标签	显示系统服务标签。如果服务标签已损坏，则在进入系统设置程序时，系统将提示输入正确的服务标签。
“SERR Message” (SERR 信息)	用于控制 SERR 信息机制。默认情况下，此功能设置为 “On” (开)。 注： 某些图形卡要求禁用 SERR 消息机制。
“Load Defaults” (载入默认设置)	使您可以将所有系统设置程序选项恢复为出厂默认设置。
“Event Log” (事件日志)	使您可以查看事件日志。带有 R 标记的条目为 “Read” (已读)；带有 U 标记的条目为 “Unread” (未读)。“Mark All Entries Read” (将所有条目标记为已读) 用于在所有条目的左侧标记一个 R。“Clear Log” (清除日志) 用于清除事件日志。

表 2-9. POST 行为选项

选项	说明
“Fast Boot” (快速引导) (默认设置为 “On” [开])	启用此功能将跳过某些兼容性步骤，从而减少了系统启动时间。“Off” (关) 表示在系统启动期间不跳过任何步骤。“On” (开) 表示将以更快的速度启动系统。
“Numlock Key” (数码锁定键) (默认设置为 “On” [开])	确定键盘右侧的数字键的功能。“Off” (关) 用于命令右侧的小键盘键作为箭头键使用。“On” (开) 用于命令右侧的小键盘键作为数字键使用。
“POST Hotkeys” (POST 热键) (默认设置为 “Setup and Boot Menu” [设置 和引导菜单])	确定是否在登录屏幕上显示表明击键顺序的信息，进入设置程序或快速引导功能时需要此击键顺序。如果选择 “Setup & Boot Menu” (设置和引导菜单)，则将显示两条信息 (F2=Setup [F2= 设置] 和 F11=Boot Menu [F11= 引导菜单])。如果选择 “Setup” (设置)，则将仅显示设置信息 (F2=Setup [F2= 设置])。如果选择 “Boot Menu” (引导菜单)，则将仅显示快速引导信息 (F11=Boot Menu [F11= 引导菜单])。如果选择 “None” (无)，则将不显示任何信息。
“Keyboard Errors” (键盘错误) (默认设置为 “Report” [报告])	设置为 “Report” (报告) (启用) 时，如果系统在 POST 期间检测到错误，BIOS 将显示错误信息并提示您按 <F1> 键继续，或按 <F2> 键进入系统设置程序。 设置为 “Do Not Report” (不报告) (禁用) 时，如果系统在 POST 期间检测到错误，BIOS 将显示错误信息并继续引导系统。 注： 如果检测到某些错误 (例如 CPU 或 PCI 风扇故障)，系统将显示错误信息，并提示您按 <F1> 键继续或按 <F2> 键进入设置菜单。

密码功能

 **注意：**密码功能为系统中的数据提供了基本的安全保护。如果您的数据需要进一步的安全保护，请采取其它形式的保护措施，例如数据加密程序。


 **注意：**如果您的系统在未设定系统密码的情况下处于运行状态且无人看管，或者您未锁定系统，从而使他人能够通过更改跳线设置禁用密码，则任何人都可以访问存储在系统中的数据。

系统出厂时未启用系统密码功能。如果系统的安全性对您很重要，请仅在启用系统密码保护功能的情况下运行系统。

要更改或删除现有密码，您必须知道该密码（请参阅第 36 页的“删除现有的系统密码”）。如果您忘记了密码，则必须先由经过培训的维修技术人员更改密码跳线设置以禁用该密码，并删除现有密码，然后您才能运行系统或更改系统设置程序中的设置。第 98 页的“禁用已忘记的密码”对此步骤进行了说明。

使用系统密码

设定系统密码后，只有知道该密码的人才能完全使用系统。如果“System Password”（系统密码）选项为“Set”（已设置），则系统会在启动后提示您输入系统密码。

 **注：**如果您已设定管理员密码（请参阅第 37 页的“使用管理员密码”），则系统会将您的管理员密码作为备用系统密码。

设定系统密码

在设定系统密码之前，请进入系统设置程序，并选取“System Password”（系统密码）选项。

设定系统密码之后，“System Password”（系统密码）选项的设置将显示为“Set”（已设置）。如果“Password Changes”（密码更改）的设置显示为“Unlocked”（已解除锁定），则您可以更改系统密码。如果“Password Changes”（密码更改）选项为“Locked”（已锁定），则您无法更改系统密码。通过跳线设置禁用系统密码功能后，系统密码为“Disabled”（已禁用），这时您无法更改系统密码或输入新的系统密码。


如果未设定系统密码且系统板上的密码跳线处于启用（默认）位置，则“System Password”（系统密码）选项的设置将显示为“Not Set”（未设置），“Password Changes”（密码更改）字段将显示为“Unlocked”（已解除锁定）。要设定系统密码，请：

- 1 确认“Password Changes”（密码更改）选项设置为“Unlocked”（已解除锁定）。
- 2 高亮度显示“System Password”（系统密码）选项，并按 <Enter> 键。
- 3 键入新的系统密码。

您的密码最多可以包含 32 个字符。

按下每个字符键（或按空格键键入空格）时，字段中均会显示一个占位符。


密码设定不区分大小写。但是，某些组合键无效。如果您输入其中一个此类组合键，系统将发出哔声。要在输入密码时删除字符，请按 <Backspace> 键或左箭头键。

 **注：**要退出字段而不设定系统密码，可以在完成步骤 5 之前随时按 <Esc> 键。

- 4 按 <Enter> 键。

- 5 要确认密码，请再次键入密码并按 <Enter> 键。
- 6 再按 <Enter> 键继续。
“System Password”（系统密码）显示的设置将更改为 “Set”（已设置）。
- 7 保存并退出系统设置程序，然后开始使用系统。

使用系统密码保护系统安全

 **注：**如果您已设定管理员密码（请参阅第 37 页的“使用管理员密码”），则系统会将您的管理员密码作为备用系统密码。

如果 “Password Status”（密码状态）选项设置为 “Unlocked”（已解除锁定），则您可以选择启用或禁用密码安全保护。

要启用密码安全保护，请：


- 1 按 <Ctrl><Alt> 组合键打开或重新引导系统。
- 2 键入密码并按 <Enter> 键。

如果 “Password Status”（系统状态）选项设置为 “Locked”（已锁定），则在打开或重新引导系统时，请按照提示键入密码并按 <Enter> 键。

键入正确的系统密码并按 <Enter> 键后，系统将正常运行。

如果输入的系统密码不正确，系统将显示信息并提示您重新输入密码。您有三次输入正确密码的机会。第三次尝试失败后，系统将显示表明尝试失败次数和系统已停机的错误信息，并提示您关闭系统。此信息可以警告您有人试图擅自使用您的系统。

即使您关闭并重新启动系统，如果输入的密码不正确，系统仍然会显示该错误信息。

 **注：**您可以将 “Password Changes”（密码更改）选项与 “System Password”（系统密码）和 “Admin Password”（管理员密码）选项结合使用，进一步防止他人擅自更改系统。

删除现有的系统密码

- 1 进入系统设置程序。
- 2 高亮度显示 “System Password”（系统密码）选项，并按 <Enter> 键打开系统密码窗口。
- 3 输入旧密码，并按 <Enter> 键。
- 4 按两次 <Enter> 键分别输入和确认新的空密码。
- 5 再按 <Enter> 键继续。
设置将更改为 “Not Set”（未设置）。

更改现有系统密码

- 1 进入系统设置程序。
- 2 高亮度显示 “System Password”（系统密码）选项，并按 <Enter> 键打开系统密码窗口。
- 3 输入旧密码，并按 <Enter> 键。
- 4 输入新密码并按 <Enter> 键。

- 5 再次输入新密码以确认更改，并按 <Enter> 键。
- 6 按 <Enter> 键继续。
该设置为“Set”（已设置）。

使用管理员密码

设定管理员密码


仅当选定的“Admin Password”（管理员密码）选项为“Not Set”（未设置）时，您才能设定（或更改）管理员密码。要设定管理员密码，请：

- 1 高亮度显示“Admin Password”（管理员密码）选项，并按 <Enter> 键。
- 2 键入新的管理员密码。

您的密码最多可以包含 32 个字符。

按下每个字符键（或按空格键键入空格）时，字段中均会显示一个占位符。

密码设定不区分大小写。但是，某些组合键无效。如果您输入其中一个此类组合键，系统将发出哔声。要在输入密码时删除字符，请按 <Backspace> 键或左箭头键。

 **注：**要退出字段而不设定系统密码，请按 <Enter> 键移至另一字段，或在完成步骤 5 之前随时按 <Esc> 键。

- 3 按 <Enter> 键。
- 4 要确认密码，请再次键入密码并按 <Enter> 键。
“Admin Password”（管理员密码）显示的设置将更改为“Set”（已设置）。
- 5 保存并退出系统设置程序，然后开始使用系统。


您下次进入系统设置程序时，系统将提示您输入管理员密码。

对“Admin Password”（管理员密码）选项所做更改将立即生效（无需重新启动系统）。输入系统密码后，您可以滚动浏览并查看所有屏幕，但您无法对选项窗口右上角显示有锁定图形的设置进行更改。

在设置了管理员密码的情况下进行操作

如果“Admin Password”（管理员密码）为“Set”（已设置），则您必须在输入正确的管理员密码之后才能修改系统设置程序的大部分选项。当您启动系统设置程序时，该程序将提示您输入密码。

如果三次均没有输入正确的密码，系统将允许您查看系统设置程序屏幕，但不允许进行修改。以下情况除外：如果“System Password”（系统密码）未设置为“Set”（已设置），并且未通过“Password Changes”（密码更改）选项锁定，则您可以设定系统密码（但您无法禁用或更改现有的系统密码）。

 **注：**您可以将“Password Changes”（密码更改）选项与“Admin Password”（管理员密码）选项结合使用，以防止他人擅自更改系统密码。

删除现有的管理员密码

- 1 进入系统设置程序。
- 2 高亮度显示 “Admin Password”（管理员密码）选项，然后按 <Enter> 键打开管理员密码窗口。
- 3 输入旧密码，并按 <Enter> 键。
- 4 按两次 <Enter> 键分别输入和确认新的空密码。
- 5 再按 <Enter> 键继续。
设置将更改为 “Not Set”（未设置）。

更改现有的管理员密码

- 1 进入系统设置程序。
- 2 高亮度显示 “Admin Password”（管理员密码）选项，然后按 <Enter> 键打开管理员密码窗口。
- 3 输入旧密码，并按 <Enter> 键。
- 4 输入新密码并按 <Enter> 键。
- 5 再次输入新密码以确认更改，并按 <Enter> 键。
- 6 按 <Enter> 键继续。
该设置为 “Set”（已设置）。

禁用已忘记的密码

请参阅第 98 页的 “禁用已忘记的密码”。

安装系统组件

本节介绍了如何安装以下系统组件：

- 驱动器前挡板
- 软盘驱动器
- 光盘驱动器和磁带驱动器
- 硬盘驱动器
- 扩充卡
- SAS 控制器卡
- 内存
- 微处理器
- 冷却风扇
- 系统电池
- 电源设备
- 机箱防盗开关
- 挡板
- I/O 面板
- 系统板

建议使用的工具

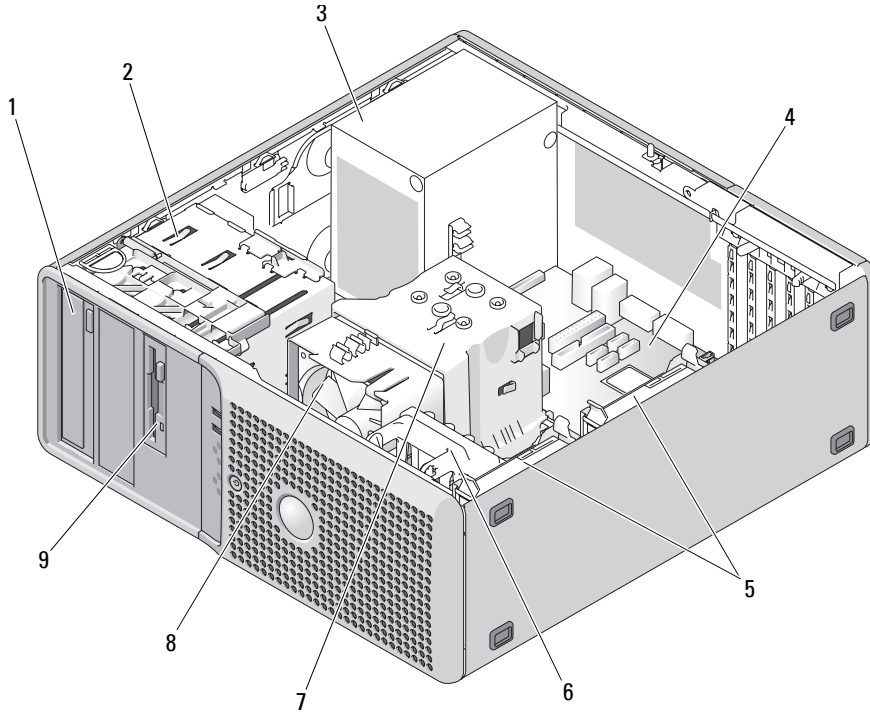
要执行本节中的步骤，需要使用以下工具：

- 2 号梅花槽螺丝刀
- 接地腕带

系统内部组件

在图 3-1 中，主机盖已打开，以便查看系统内部组件。


图 3-1. 系统内部组件



- | | | | | | |
|---|------------------|---|-----------|---|-------------|
| 1 | 5.25 英寸驱动器托架 (2) | 2 | 驱动器固定框架 | 3 | 电源设备 |
| 4 | 系统板 | 5 | 硬盘驱动器 (2) | 6 | 插卡固定框架风扇 |
| 7 | 散热器和导流罩部件 | 8 | 处理器冷却风扇 | 9 | 3.5 英寸驱动器托架 |

系统板上可以安装一个处理器、五个扩充卡和四个内存模块。硬盘驱动器托架上最多可以安装两个 SAS 或 SATA 硬盘驱动器。系统前面的驱动器托架上可以安装光盘驱动器、可选的磁带驱动器或次光盘驱动器以及可选的软盘驱动器。如果要安装 SAS 硬盘驱动器，需要使用控制器扩充卡。系统板和内部外围设备均由单个非冗余电源设备供电。

打开主机盖

 **警告：**只有经过培训的维修技术人员才能卸下系统主机盖并拆装系统的任何内部组件。执行任何步骤之前，请参阅《产品信息指南》，以获取有关安全预防措施、拆装计算机内部组件和防止静电损害的详细信息。

- 1 关闭系统和已连接的外围设备，并断开系统与电源插座的连接。
- 2 按下电源按钮以导去系统板上的残留电量。
- 3 如果已在背面板上的挂锁扣环中安装了挂锁，请卸下该挂锁。
- 4 将系统侧面朝下放置，如图 3-2 所示。
- 5 朝系统后部滑动主机盖释放卡舌并提起主机盖，以打开主机盖。请参见图 3-2。

合上主机盖

- 1 确保所有内部电缆均已连接并整理好。
- 2 确保没有工具或额外部件遗留在系统内部。
- 3 重新安装主机盖：
 - a 将主机盖的底边插入系统机箱的底部。请参见图 3-2。
 - b 向下按主机盖，直至主机盖释放卡舌卡入到位。
- 4 如果有挂锁，请安装。
- 5 将系统重新连接至电源插座，并打开系统和已连接的外围设备。

如果启用了机箱防盗监测器，在打开并合上主机盖之后，下一次启动系统时，屏幕上将显示以下信息：

Alert! Cover was previously removed. (警告！主机盖曾被打开。)

- 6 要重设机箱防盗监测器，请按 <F2> 键进入系统设置程序。请参阅第 27 页的“使用系统设置程序”。


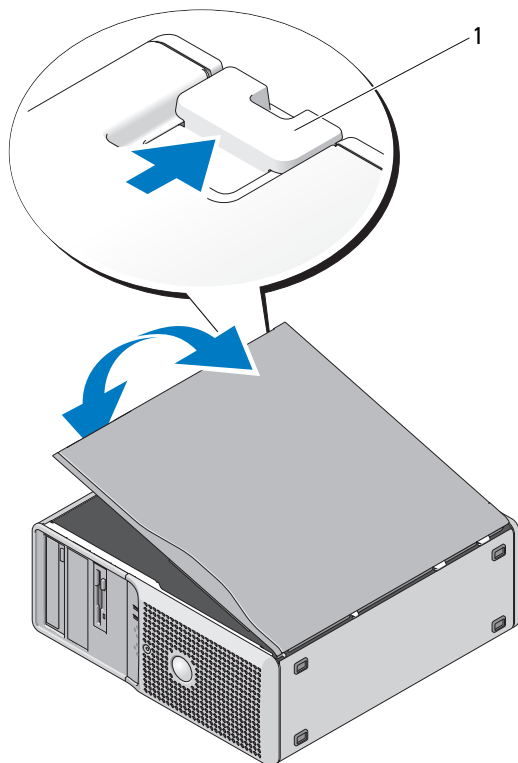
 **注：**如果其他人已经设定了设置密码，请与网络管理员联络，以获得有关重设机箱防盗监测器的信息。

图 3-2. 打开与合上主机盖



1 释放卡舌

驱动器前挡板

驱动器前挡板是可选的软盘驱动器和 5.25 英寸驱动器的护盖。要卸下或安装驱动器，必须先卸下驱动器前挡板。

警告：只有经过培训的维修技术人员才能卸下系统主机盖并拆装系统的任何内部组件。执行任何步骤之前，请参阅《产品信息指南》，以获取有关安全预防措施、拆装计算机内部组件和防止静电损害的详细信息。

卸下驱动器前挡板

- 1 关闭系统和已连接的外围设备，并断开系统与电源插座的连接。
- 2 打开主机盖。请参阅第 41 页的“打开主机盖”。



注：滑动板用于固定和松开驱动器前挡板，以及帮助固定驱动器。

- 3 按箭头方向对滑动板上的拉杆进行滑动，直至驱动器前挡板与其侧面的铰接部件分开。请参见图 3-3。

4 小心地倾斜驱动器前挡板使其与机箱分开，并将其提出，如图 3-3 所示。

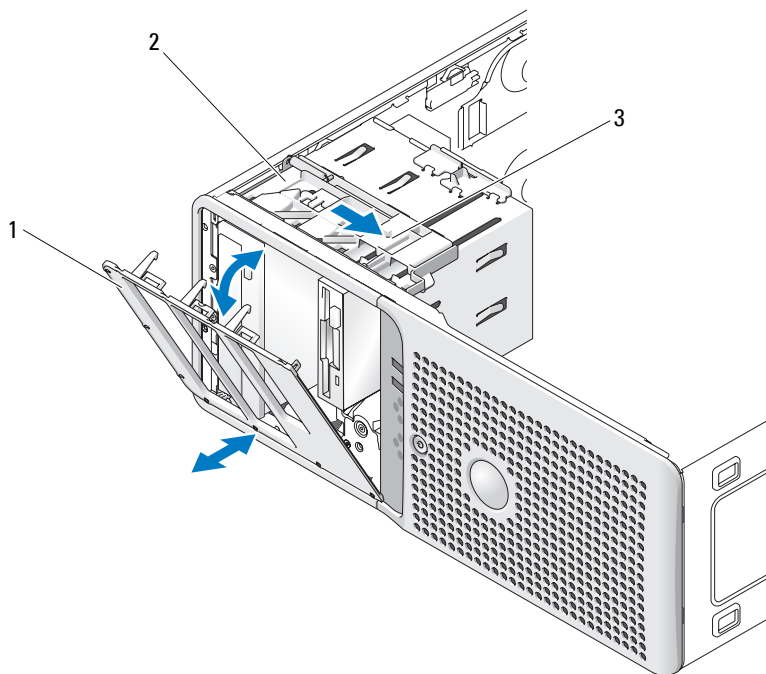
5 合上主机盖。请参阅第 41 页的“合上主机盖”。

装回驱动器前挡板

1 按箭头方向对滑动板上的拉杆进行滑动，将挡板装入机箱。

2 将挡板卡入到位并松开拉杆。

图 3-3. 卸下和装回驱动器前挡板



1 驱动器前挡板

2 滑动板

3 滑动板上的箭头

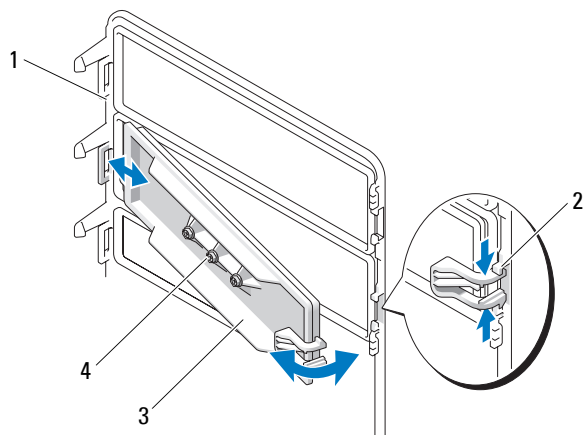
卸下驱动器前挡板上的插件

如果要在 3.5 英寸或 5.25 英寸驱动器托架中安装驱动器，请先卸下驱动器前挡板上的相应插件。从挡板的背面，挤压插件一端的卡舌，并转动插件以使其脱离挡板。请参见图 3-4。

在驱动器前挡板上装回插件

如果卸下了 3.5 英寸或 5.25 英寸驱动器托架中的驱动器，请在驱动器前挡板上装回相应插件。从挡板的背面，将插件一端的卡舌装入挡板上的槽口中，并将插件的另一端卡入到位。请参见图 3-4。

图 3-4. 卸下和装回驱动器前挡板插件



- 1 驱动器前挡板 2 插件卡舌 3 驱动器挡板插件
4 用于可选的 5.25 英寸驱动器的螺钉 (3)

软盘驱动器

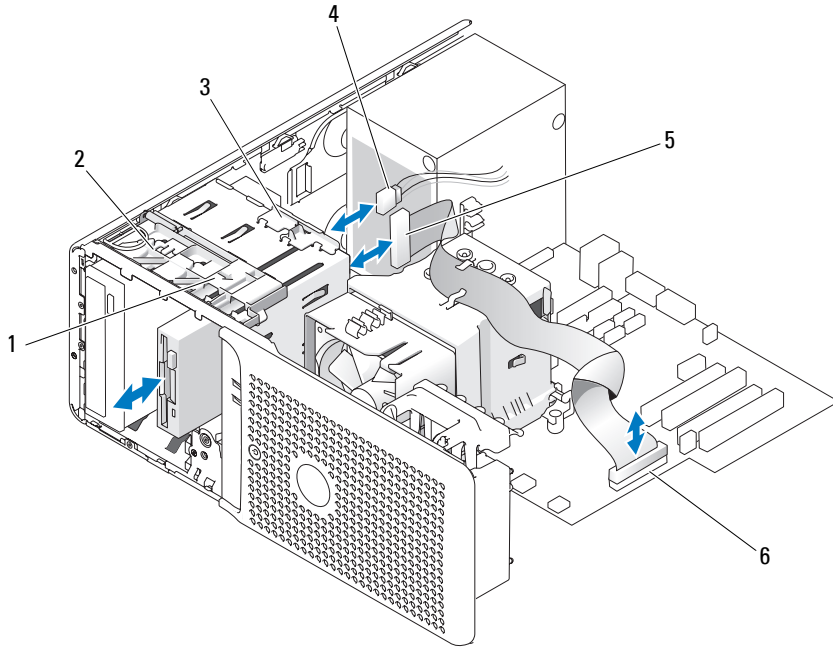
3.5 英寸驱动器托架用于支撑可选的标准软盘驱动器。

卸下软盘驱动器

警告：只有经过培训的维修技术人员才能卸下系统主机盖并拆装系统的任何内部组件。执行任何步骤之前，请参阅《产品信息指南》，以获取有关安全预防措施、拆装计算机内部组件和防止静电损害的详细信息。

- 1 关闭系统和已连接的外围设备，并断开系统与电源插座的连接。
- 2 打开主机盖。请参阅第 41 页的“打开主机盖”。
- 3 卸下驱动器前挡板。请参阅第 42 页的“卸下驱动器前挡板”。
- 4 断开电源电缆和数据电缆与软盘驱动器的连接。请参见图 3-5。
- 5 按箭头方向对滑动板上的拉杆进行滑动。请参见图 3-5。
- 6 将拉杆固定不动，慢慢从托架中拉出驱动器。

图 3-5. 卸下或安装软盘驱动器



- | | | |
|--------------------------|---------------------|-------------------------------|
| 1 滑动板上的箭头 | 2 滑动板 | 3 驱动器止位卡舌 |
| 4 连接至软盘驱动器的电源电
缆 (P7) | 5 连接至软盘驱动器的数据电
缆 | 6 连接至系统板连接器
(FLOPPY) 的数据电缆 |

7 如果卸下驱动器后不打算再装回，请在驱动器前挡板上装回 3.5 英寸插件。请参阅第 43 页的“在驱动器前挡板上装回插件”。

如果要装回软盘驱动器，请参阅第 45 页的“安装软盘驱动器”。

8 装回驱动器前挡板。请参阅第 43 页的“装回驱动器前挡板”。

9 合上主机盖。请参阅第 41 页的“合上主机盖”。

10 将系统重新连接至电源插座，并打开系统和已连接的外围设备。

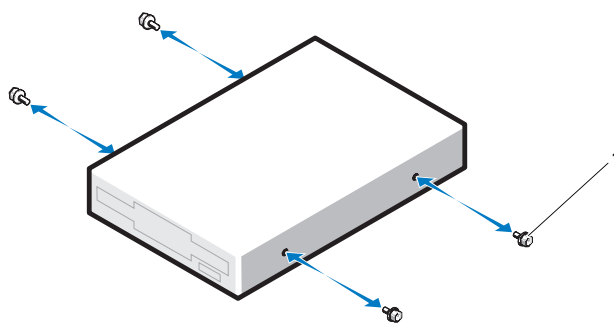
安装软盘驱动器

警告：只有经过培训的维修技术人员才能卸下系统主机盖并拆装系统的任何内部组件。执行任何步骤之前，请参阅《产品信息指南》，以获取有关安全预防措施、拆装计算机内部组件和防止静电损害的详细信息。

- 1 关闭系统和已连接的外围设备，并断开系统与电源插座的连接。
- 2 打开主机盖。请参阅第 41 页的“打开主机盖”。
- 3 打开备用软盘驱动器的包装并准备安装。

- 4 查阅驱动器的说明文件以验证其是否符合系统配置。
- 5 卸下驱动器前挡板。请参阅第 42 页的“卸下驱动器前挡板”。
- 6 卸下驱动器前挡板上的 3.5 英寸插件。请参阅第 43 页的“卸下驱动器前挡板上的插件”。
- 7 从插件背面卸下四个侧位螺钉。请参见图 3-4；3.5 英寸插件带有四个螺钉。
- 8 将四个螺钉安装到软盘驱动器上，如图 3-6 所示。

图 3-6. 安装软盘驱动器侧位螺钉



1 螺钉 (4)

- 9 验证驱动器固定框架上的驱动器止位卡舌位置是否正确。停止卡舌应处于其最低位置，这样才能看见驱动器固定框架上的软盘图标。请参见图 3-5。

注：如果驱动器止位卡舌位置不正确，则将软盘驱动器插入驱动器托架，会导致驱动器在托架中所放位置过深。

- 10 从机箱前部将驱动器滑入驱动器托架中，直至侧位螺钉稳固卡入滑动板中。
- 11 将 P7 电源电缆连接至驱动器。请参见图 3-5。
- 12 在驱动器与系统板上的软盘驱动器连接器 (FLOPPY) 之间连接数据电缆。请参见图 3-5 和图 6-2。
- 13 装回驱动器前挡板。请参阅第 43 页的“装回驱动器前挡板”。
- 14 合上主机盖。请参阅第 41 页的“合上主机盖”。
- 15 将系统重新连接至电源插座，并打开系统和已连接的外围设备。
- 16 进入系统设置程序并确保已启用驱动器的控制器。请参阅第 27 页的“使用系统设置程序”。
- 17 (可选) 运行系统诊断程序来检测驱动器。请参阅第 91 页的“运行系统诊断程序”。

光盘驱动器和磁带驱动器

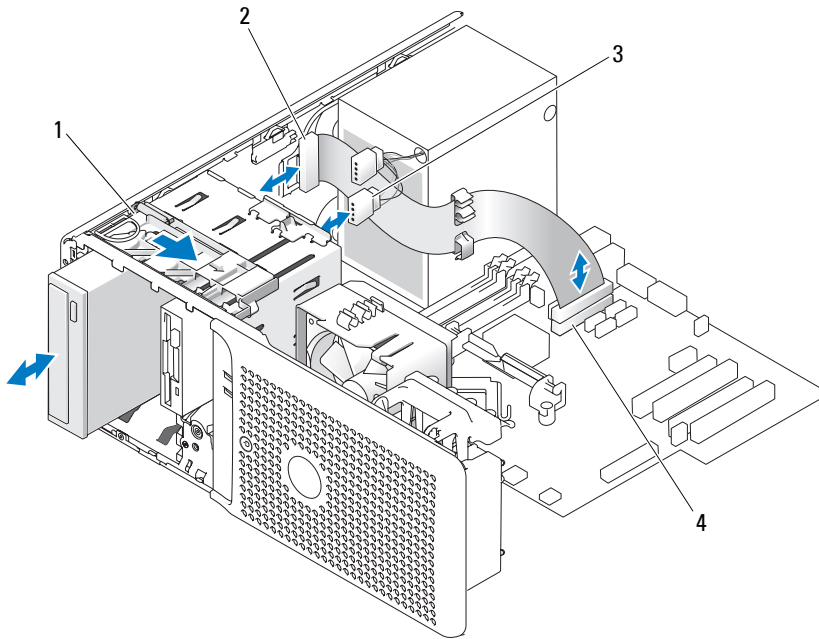
上部 5.25 英寸驱动器托架中只能安装光盘驱动器。下部 5.25 英寸驱动器托架中可以安装光盘驱动器或磁带备份装置。

卸下光盘驱动器或磁带驱动器

警告：只有经过培训的维修技术人员才能卸下系统主机盖并拆装系统的任何内部组件。执行任何步骤之前，请参阅《产品信息指南》，以获取有关安全预防措施、拆装计算机内部组件和防止静电损害的详细信息。

- 1 关闭系统和已连接的外围设备，并断开系统与电源插座的连接。
- 2 打开主机盖。请参阅第 41 页的“打开主机盖”。
- 3 卸下驱动器前挡板。请参阅第 42 页的“卸下驱动器前挡板”。
- 4 断开电源电缆和数据电缆与驱动器背面的连接。请参见图 3-7。
- 5 按箭头方向对滑动板上的拉杆进行滑动以松开侧位螺钉。
- 6 向外滑动驱动器，将其从驱动器托架中取出。

图 3-7. 卸下和安装光盘驱动器或磁带驱动器



- 1 滑动板
- 2 连接至驱动器的 IDE 数据电缆
- 3 连接至驱动器的电源电缆
- 4 系统板上的 IDE 连接器

- 7 如果要在托架中安装其它驱动器，请参阅第 48 页的“安装光盘驱动器或磁带驱动器”。
- 8 如果卸下驱动器后不打算再装回，请在驱动器前挡板上安装插件。请参阅第 43 页的“在驱动器前挡板上装回插件”。
- 9 装回驱动器前挡板。请参阅第 43 页的“装回驱动器前挡板”。
- 10 合上主机盖。请参阅第 41 页的“合上主机盖”。
- 11 将系统重新连接至电源插座，并打开系统和已连接的外围设备。

安装光盘驱动器或磁带驱动器



警告：只有经过培训的维修技术人员才能卸下系统主机盖并拆装系统的任何内部组件。执行任何步骤之前，请参阅《产品信息指南》，以获取有关安全防护措施、拆装计算机内部组件和防止静电损害的详细信息。

- 1 打开驱动器的包装并准备安装。有关说明，请参阅驱动器附带的说明文件。

如果要安装 SCSI 磁带驱动器，您必须安装了 SCSI 控制器卡（请参阅第 55 页的“安装扩充卡”），并根据磁带驱动器附带的说明文件配置磁带驱动器，遵循原则如下：

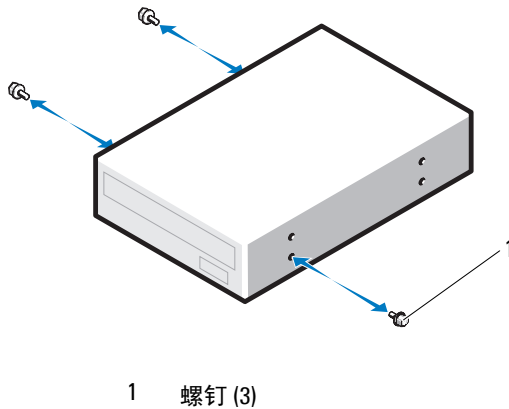
- a 与 SCSI 主机适配器连接的每台设备都必须具有唯一的 SCSI ID 号（窄型 SCSI 设备使用 0 至 7 的 ID；宽型 SCSI 设备使用 0 至 15 的 ID）。设置驱动器的 SCSI ID，并避免与 SCSI 总线上的其它设备冲突。有关 SCSI ID 默认设置的信息，请参阅驱动器附带的说明文件。



注：不需要按顺序设定 SCSI ID 号，也不需要按 ID 号的顺序将设备连接至电缆。


- b SCSI 逻辑要求启用 SCSI 链两端的两个设备的终结处理，并禁用 SCSI 链两端之间所有设备的终结处理。因此，如果磁带驱动器是连接至 SCSI 控制器的设备链中的最后一个设备（或唯一的设备），则对其启用终结处理。
- 2 关闭系统和所有已连接的外围设备，并断开系统与电源插座的连接。
- 3 打开主机盖。请参阅第 41 页的“打开主机盖”。
- 4 卸下驱动器前挡板。请参阅第 42 页的“卸下驱动器前挡板”。
- 5 如果安装了其它驱动器，请卸下该驱动器（请参阅第 47 页的“卸下光盘驱动器或磁带驱动器”）并卸下三个侧位螺钉，以用于安装新驱动器（请参见图 3-8）。
- 6 如果驱动器托架闲置，请卸下驱动器前挡板上的插件。请参阅第 43 页的“卸下驱动器前挡板上的插件”。
- 7 从插件上卸下三个侧位螺钉，并将其安装到驱动器上底部的那行孔中。请参见图 3-8。

图 3-8. 安装光盘驱动器或磁带驱动器侧位螺钉



- 8 将驱动器轻轻滑入到位，直至听到咔哒声或感觉驱动器已安装牢固。
- 9 将电源电缆连接至驱动器。请参见图 3-7。
- 10 连接数据电缆：
 - 如果要安装 IDE 驱动器，则可以使用同一数据电缆将其它驱动器连接至其它连接器。将数据电缆连接至系统板上的 IDE 连接器。请参见图 3-7。
 - 如果要安装 SCSI 磁带驱动器，请使用驱动器套件中的 SCSI 接口电缆连接 SCSI 控制器卡与该驱动器。
- 11 检查所有电缆的连接，并整理好电缆，以使风扇和冷却通风口之间通风顺畅。
- 12 装回驱动器前挡板。请参阅第 43 页的“装回驱动器前挡板”。
- 13 合上主机盖。请参阅第 41 页的“合上主机盖”。
- 14 将系统重新连接至电源插座，并打开系统和已连接的外围设备。
- 15 如果安装了 IDE 驱动器，请进入系统设置程序，并确保已启用驱动器的 IDE 控制器。请参阅第 27 页的“使用系统设置程序”。
- 16 (可选) 运行系统诊断程序来检测驱动器。请参阅第 91 页的“运行系统诊断程序”。

硬盘驱动器

 **注：** 系统的驱动器配置必须全部由 SATA 硬盘驱动器组成或全部由 SAS 硬盘驱动器组成。

硬盘驱动器安装原则

系统的内部驱动器托架中最多可以支撑两个 SATA 或 SAS 硬盘驱动器。两个驱动器必须都是 SAS 驱动器或都是 SATA 驱动器，不支持混合配置。系统的集成 SATA 控制器或可选的 SAS 控制器扩充卡最多可以连接两个 SATA 驱动器。可选的 SAS 控制器扩充卡最多可以连接两个 SAS 驱动器。表 3-1 介绍了可能的驱动器配置。

表 3-1. 硬盘驱动器配置

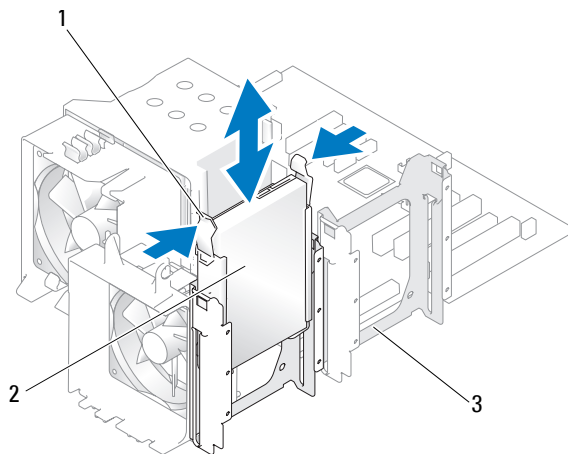
驱动器编号	驱动器类型	位置	控制器	连接器
1	SATA	HDD0	集成 SATA 控制器 SAS 扩充卡（插槽 2）	SATA0 HDD0
1	SAS	HDD0	SAS 扩充卡（插槽 2）	HDD0
2	SATA	HDD1	集成 SATA SAS 扩充卡（插槽 2）	SATA2 HDD1
2	SAS	HDD1	SAS 扩充卡（插槽 2）	HDD1

卸下硬盘驱动器

警告： 只有经过培训的维修技术人员才能卸下系统主机盖并拆装系统的任何内部组件。执行任何步骤之前，请参阅《产品信息指南》，以获取有关安全预防措施、拆装计算机内部组件和防止静电损害的详细信息。

- 1 关闭系统和已连接的外围设备，并断开系统与电源插座的连接。
- 2 打开主机盖。请参阅第 41 页的“打开主机盖”。
- 3 断开硬盘驱动器电源电缆与要卸下的硬盘驱动器的连接。
- 4 通过向上拉蓝色卡舌，断开蓝色数据电缆与要卸下的硬盘驱动器的连接。
- 5 朝相对的方向按硬盘驱动器支架两侧的蓝色卡舌，将驱动器向上滑出托架。请参见图 3-9。

图 3-9. 在驱动器托盘中卸下和安装硬盘驱动器



- 1 蓝色卡舌 (2) 2 主硬盘驱动器托架中的硬盘 3 次硬盘驱动器托架驱动器

注： 如果不打算装回驱动器，强烈建议从导入支架中卸下驱动器（请参见图 3-10），并将闲置的导入支架插回到驱动器托架中。这样就不会出现不使用闲置的支架时，将支架放错地方或存放不当。

- 6 合上主机盖。请参阅第 41 页的“合上主机盖”。
- 7 将系统重新连接至电源插座，并打开系统和已连接的外围设备。

安装硬盘驱动器

警告： 只有经过培训的维修技术人员才能卸下系统主机盖并拆装系统的任何内部组件。执行任何步骤之前，请参阅《产品信息指南》，以获取有关安全预防措施、拆装计算机内部组件和防止静电损害的详细信息。

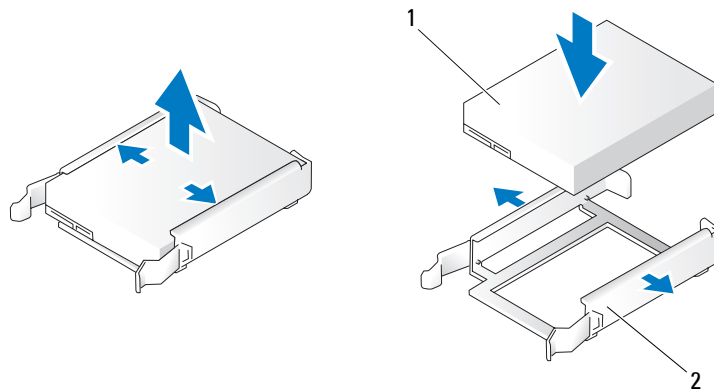
- 1 打开备用硬盘驱动器的包装并准备安装。
- 2 查阅硬盘驱动器的说明文件以验证驱动器是否符合系统配置。
- 3 关闭系统和已连接的外围设备，并断开系统与电源插座的连接。
- 4 打开主机盖。请参阅第 41 页的“打开主机盖”。
- 5 如果要更换硬盘驱动器，请卸下要被更换的驱动器（请参阅第 50 页的“卸下硬盘驱动器”）。

如果闲置的硬盘驱动器托架中有硬盘驱动器支架，请朝相对的方向按两个卡舌并向上拉支架，以将其从驱动器托架中卸下。

如果备用硬盘驱动器没有连接硬盘驱动器支架，请从旧的驱动器上卸下支架。

- 6 将新驱动器卡入导入支架中。请参见图 3-10。
- 7 将导入支架部件插入驱动器托架中，直至其卡入到位。请参见图 3-9。

图 3-10. 在驱动器支架中安装硬盘驱动器



1 硬盘驱动器

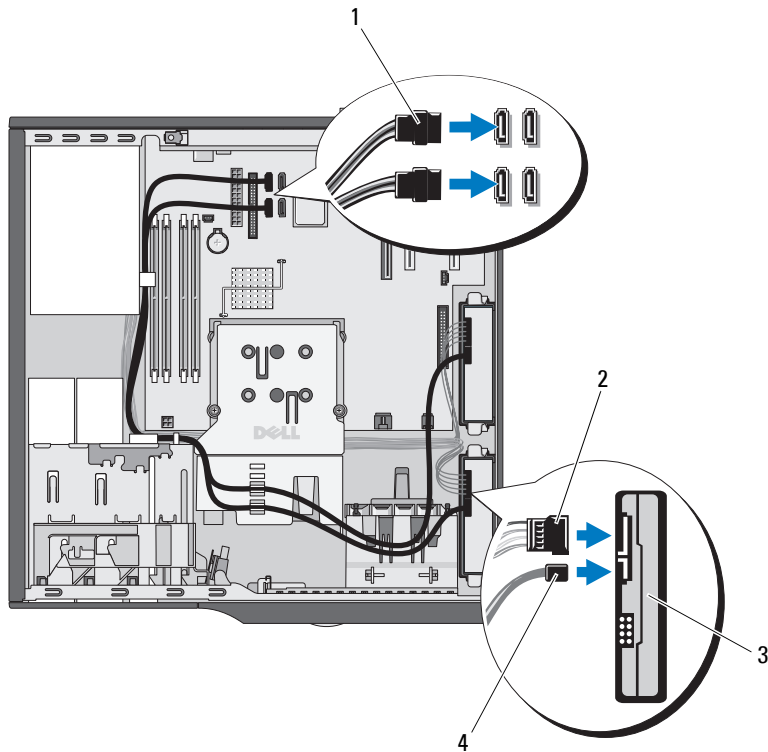
2 硬盘驱动器支架

注意： 系统中不能混合使用 SAS 驱动器和 SATA 驱动器。驱动器必须都是 SATA 硬盘驱动器或都是 SAS 硬盘驱动器。

注： SAS 控制器卡必须安装在 PCIe SLOT2 中。请参见图 6-2。

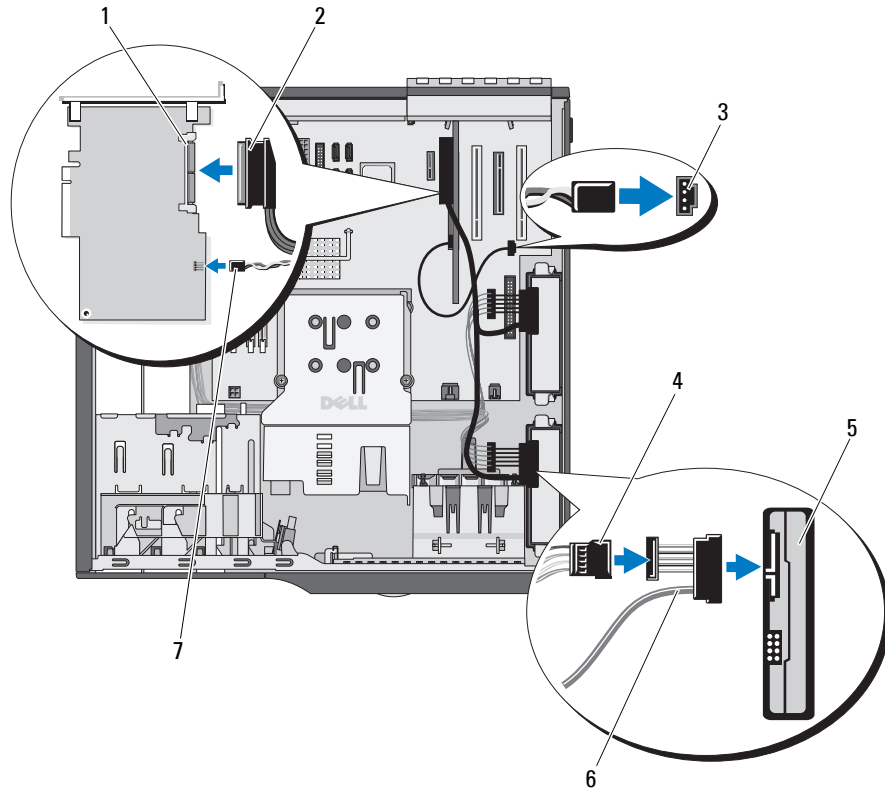
- 8 将电源电缆连接至硬盘驱动器。
- 9 将数据电缆连接至硬盘驱动器：
 - 要连接至集成 SATA 控制器（仅限 SATA 硬盘驱动器），请将 SATA 数据电缆连接至系统板上的 SATA0（第一个驱动器）和 SATA2（第二个驱动器）连接器。请参见图 3-11。请参见图 6-2 以了解硬盘驱动器连接器在系统板上的位置。
 - 要连接至 SAS 控制器扩充卡（SAS 硬盘驱动器或 SATA 硬盘驱动器），请连接 SAS 控制器卡的数据电缆和电源电缆，如图 3-12 所示。有关安装插卡和对电缆布线的说明，请参阅第 56 页的“SAS 控制器扩充卡”。

图 3-11. 使用电缆将 SATA 硬盘驱动器连接至集成 SATA 控制器



- | | | | | | |
|---|------------------------|---|-------------------|---|----------------|
| 1 | 连接至系统板的 SATA 数据
电缆 | 2 | 连接至硬盘驱动器的电源电
缆 | 3 | SATA 硬盘驱动器 (2) |
| 4 | 连接至硬盘驱动器的 SATA
数据电缆 | | | | |

图 3-12. 使用电缆将 SAS 硬盘驱动器或 SATA 硬盘驱动器连接至 SAS 控制器扩充卡



- | | | | | | |
|---|-----------------|---|-------------------|---|--------------|
| 1 | SAS 控制器卡 | 2 | 连接至 SAS 控制器卡的数据 | 3 | AUX_LED 连接器 |
| | | | 电缆 | | 电缆 |
| 4 | 连接至硬盘驱动器的电源电 | 5 | SAS 硬盘驱动器或 SATA 硬 | 6 | 连接至硬盘驱动器的数据电 |
| | 缆 | | 盘驱动器 (2) | | 缆 |
| 7 | 连接至 SAS 控制器卡的硬盘 | | | | |
| | 驱动器活动指示灯电缆 | | | | |
- 10 确保所有连接器均已正确连接电缆并稳固就位。
- 11 合上主机盖。请参阅第 41 页的“合上主机盖”。
- 12 将系统重新连接至电源插座，并打开系统和已连接的外围设备。
有关安装使驱动器能够正常使用所需软件的说明，请参阅驱动器附带的说明文件。
- 13 按 <F2> 键进入系统设置程序（请参阅第 27 页的“进入系统设置程序”），并确保已启用驱动器的控制器。
- 14 退出系统设置程序并重新引导系统。

- 15 对驱动器进行分区和逻辑格式化。
有关说明，请参阅操作系统的说明文件。
- 16 （可选）运行系统诊断程序来检测硬盘驱动器。请参阅第 91 页的“运行系统诊断程序”。
- 17 如果您刚安装的驱动器是主驱动器，请在该硬盘驱动器上安装操作系统。

扩充卡

系统板上最多可以安装五个扩充卡：

- 两个 5 V、半长 32 位、33 MHz PCI（插槽 3 和 5）
- 一个 2.5 Gb/sec PCIe x1（插槽 1）
- 一个 2.5 Gb/sec PCIe x4（插槽 4）
- 一个 2.5 Gb/sec PCIe x8（插槽 2）

请参见图 6-2 以了解扩充卡插槽的位置。



注：用于 PCI x4 卡的扩充卡连接器的尺寸为 PCI x 8，用于 PCI x8 卡的扩充卡连接器的尺寸为 PCI x16。

卸下扩充卡



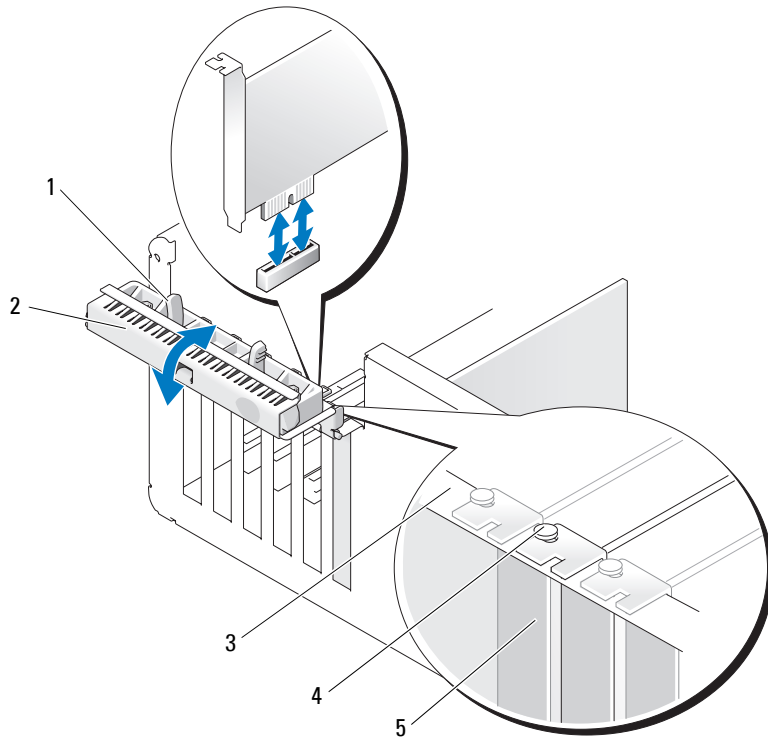
警告：只有经过培训的维修技术人员才能卸下系统主机盖并拆装系统的任何内部组件。执行任何步骤之前，请参阅《产品信息指南》，以获取有关安全预防措施、拆装计算机内部组件和防止静电损害的详细信息。

- 1 关闭系统和已连接的外围设备，并断开系统与电源插座的连接。
- 2 打开主机盖。请参阅第 41 页的“打开主机盖”。
- 3 要打开插卡固位翻盖，请向内按两个释放卡舌。请参见图 3-13。
- 4 如果有必要，请断开插卡与所有电缆的连接。
- 5 抓住插卡的顶部边角，轻轻地将其从连接器中取出。
- 6 如果卸下插卡后不打算再装回，请在闲置的插卡插槽中安装填充挡片。



注：您必须在闲置的扩充卡插槽中安装填充挡片，以维护美国联邦通信委员会 (FCC) 对本系统的认证。挡片还可以防止灰尘进入系统，并有助于系统内部的正常冷却和通风。

图 3-13. 卸下和安装扩充卡



- | | | |
|------------|----------|-------|
| 1 释放卡舌 (2) | 2 插卡固位翻盖 | 3 定位杆 |
| 4 定位导向器 | 5 填充挡片 | |

- 7 合上插卡固位翻盖以将其余插卡固定到系统中。请参见图 3-13。
- 8 合上主机盖。请参阅第 41 页的“合上主机盖”。
- 9 将系统重新连接至电源插座，并打开系统和已连接的外围设备。
- 10 从操作系统中删除插卡的设备驱动程序。

安装扩充卡

警告：只有经过培训的维修技术人员才能卸下系统主机盖并拆装系统的任何内部组件。执行任何步骤之前，请参阅《产品信息指南》，以获取有关安全预防措施、拆装计算机内部组件和防止静电损害的详细信息。

- 1 关闭系统和已连接的外围设备，并断开系统与电源插座的连接。
- 2 打开主机盖。请参阅第 41 页的“打开主机盖”。
- 3 要打开插卡固位翻盖，请向内按两个释放卡舌。请参见图 3-13。

- 4 如果要安装新插卡，请卸下填充挡片。



注：应保留此挡片，以防需要卸下扩充卡时使用。您必须在闲置的扩充卡插槽中安装填充挡片，以维护 FCC 对本系统的认证。挡片还可以防止灰尘进入系统，并有助于系统内部的正常冷却和通风。

- 5 准备要安装的插卡。

有关配置插卡、进行内部连接或其它根据系统对插卡进行自定义的信息，请参阅插卡附带的说明文件。



注：某些 NIC 连接至网络时会自动启动系统。

- 6 将插卡插入系统板上的扩充卡连接器（SLOT1、SLOT2、SLOT3、SLOT4 或 SLOT5）并稳固地向下按。确保插卡在插槽中完全就位，并且所有插卡和填充挡片均与定位杆平齐。请参见图 6-2 以了解五个扩充卡连接器的位置。

- 7 合上插卡固位翻盖以将插卡固定到系统中。



注意：请勿将插卡电缆放在插卡上方或后面。将电缆放在插卡上方会妨碍主机盖正常合上或导致设备损坏。

- 8 连接插卡必需的所有电缆。

有关插卡电缆连接的信息，请参阅插卡的说明文件。

- 9 合上主机盖。请参阅第 41 页的“合上主机盖”。

- 10 将系统重新连接至电源插座，并打开系统和已连接的外围设备。

- 11 按照插卡说明文件中所述，安装插卡所需的所有设备驱动程序。

SAS 控制器扩充卡

请先阅读 SAS 控制器卡说明文件中的安装说明。在扩充卡连接器 SLOT2 中安装插卡（请参阅第 55 页的“安装扩充卡”），并使用硬盘驱动器活动指示灯电缆将插卡与系统板上的 AUX_LED 连接器（有关连接器的位置，请参见图 6-2）连接。有关连接硬盘驱动器的信息，请参阅第 49 页的“硬盘驱动器”。

内存

系统板上的四个内存模块连接器上可以安装 512 MB 至 4 GB 的 533 MHz 和 667 MHz 非缓冲 ECC DDR II 单列或双列内存模块。请参见图 6-2 以了解四个内存模块连接器的位置。



注：如图 6-2 所示，系统板上的内存插槽并不是按数字顺序排列的。安装内存时，请小心地按照表 3-2 中的配置原则将其安装在正确的插槽中。如果将内存安装在错误的插槽中，将显著降低系统性能。

内存模块升级套件

通过组合安装 512 MB 和 1 GB 533 MHz 或 667 MHz 非缓冲 ECC DDR II 单列或双列内存模块可以将系统内存升级至 4 GB。您可以从 Dell 购买内存升级套件。

内存模块安装原则

- 如果只安装一个内存模块，必须将其安装在连接器 DIMM_1 中。
- 如果只在连接器 DIMM_1 中安装一个内存模块，其容量必须为 512 MB。
- 如果安装多个内存模块，则必须成对安装内存容量、速率和技术匹配的内存模块。
- 必须按顺序先在连接器 DIMM_1 和 DIMM_2 中成对安装内存模块，然后在 DIMM_3 和 DIMM_4 中成对安装内存模块。
- 如果安装了前端总线额定值低于内存的处理器，则内存将以处理器的较低前端总线速率运行。



注意：如果在升级内存过程中从系统中卸下了原有的内存模块，请将这些内存模块与您可能拥有的新内存模块区分开，即使这些新内存模块是从 Dell 购买的，也要这样。请仅使用不带寄存器的或非缓冲 ECC DDR II 内存模块。

表 3-2 列出了内存配置原则。务必要遵循此处所示的插槽安装配置，才能获得最高内存性能。

表 3-2. 内存配置原则

内存总容量	DIMM_1	DIMM_2	DIMM_3	DIMM_4
512 MB	512 MB	无	无	无
1 GB	512 MB	512 MB	无	无
2 GB	512 MB	512 MB	512 MB	512 MB
2 GB	1 GB	1 GB	无	无
3 GB	1 GB	1 GB	512 MB	512 MB
4 GB	1 GB	1 GB	1 GB	1 GB

对具有 4 GB 配置的内存定址（仅适用于 Microsoft® Windows® 操作系统）

您的系统最大可以支持 4 GB 内存（使用四个 1 GB 内存模块）。当前操作系统最大可以使用 4 GB 的地址空间；但操作系统可用的内存容量略小于 4 GB。



注：根据您的系统中安装的 PCI/PCIe 扩充卡的类型，您的系统最大可能仅支持 3.4 GB 或更少的内存。

以下组件需要使用地址空间：

- 系统 ROM
- 高级可编程中断控制器 (APIC)
- 集成 PCI 设备（例如 NIC）和 SCSI 控制器
- PCI 扩充卡

系统启动时，BIOS 会识别出需要使用地址空间的组件，并动态计算所需的保留地址空间容量。然后 BIOS 从 4 GB 中减去保留地址空间来确定可用空间容量。

- 如果安装的系统内存总量小于可用空间容量，则只有操作系统可以使用所有安装的系统内存。
- 如果安装的系统内存总量等于或大于可用地址空间容量，则操作系统将使用所安装内存的一小部分。

卸下内存模块

警告：只有经过培训的维修技术人员才能卸下系统主机盖并拆装系统的任何内部组件。执行任何步骤之前，请参阅《产品信息指南》，以获取有关安全预防措施、拆装计算机内部组件和防止静电损害的详细信息。

- 1 关闭系统和已连接的外围设备，并断开系统与电源插座的连接。
- 2 打开主机盖。请参阅第 41 页的“打开主机盖”。
- 3 向外按内存模块连接器两端的固定夹。请参见图 3-14。
- 4 拿住内存模块，并将其从连接器中拉出。

如果难以卸下模块，请轻轻地来回移动模块，将其从连接器上卸下。

安装内存模块

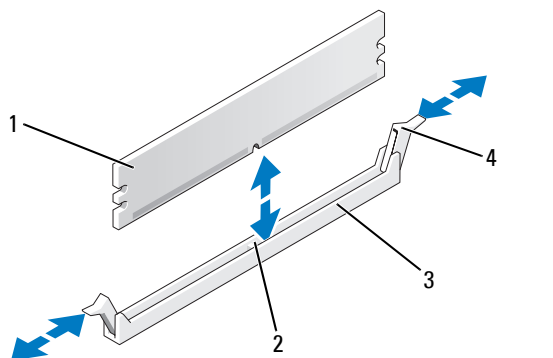
警告：只有经过培训的维修技术人员才能卸下系统主机盖并拆装系统的任何内部组件。执行任何步骤之前，请参阅《产品信息指南》，以获取有关安全预防措施、拆装计算机内部组件和防止静电损害的详细信息。

- 1 关闭系统和已连接的外围设备，并断开系统与电源插座的连接。
- 2 打开主机盖。请参阅第 41 页的“打开主机盖”。
- 3 向外按内存模块连接器两端的固定夹。请参见图 3-14。
- 4 将内存模块的边缘连接器与连接器中的定位卡锁对齐。

内存模块连接器有一个定位卡锁，使内存模块只能从一个方向安装到连接器中。

- 5 对模块两端均匀用力，将模块插入连接器中并小心将模块按入到位。

图 3-14. 安装和卸下内存模块



- | | | |
|------------------|--------|------|
| 1 内存模块 | 2 定位卡锁 | 3 插槽 |
| 4 内存模块插槽弹出卡舌 (2) | | |

- 6 向上拉固定夹以将模块锁定到位。

如果模块插入正确，固定夹将卡入模块两端的凹口中。

如果内存模块已在连接器中正确就位，内存模块插槽上的固定夹应与已安装内存模块的其它连接器上的固定夹对齐。

7 合上主机盖。请参阅第 41 页的“合上主机盖”。

8 将系统重新连接至电源插座，并打开系统和已连接的外围设备。

系统检测到新内存与现有配置信息不匹配，并生成以下信息：

The amount of system memory has changed. (系统的内存容量已更改。)

Strike the F1 key to continue, F2 to run the setup utility (按 F1 键继续，按 F2 键返回设置公用程序)

9 按 <F2> 键进入系统设置程序，并检查“Memory Info”（内存信息）的值。请参阅第 28 页的“系统设置程序选项”。

系统应该更改了“Memory Info”（内存信息）的值，以反映新安装的内存。验证新值。如果正确，请跳至步骤 13。

10 如果内存值不正确，请关闭系统和连接的外围设备，并断开系统与电源插座之间的连接。

11 打开主机盖。请参阅第 41 页的“打开主机盖”。

12 确保安装的内存模块在其连接器中正确就位，并重复步骤 7 至步骤 9。


13 如果“Memory Info”（内存信息）值正确，请按 <Esc> 键退出系统设置程序。

14 运行系统诊断程序，验证内存模块运行是否正常。请参阅第 92 页的“运行系统诊断程序”。

微处理器

您可以升级系统处理器，以便使用在速率和功能方面得到提高的新选项。处理器及其相连的内部高速缓存存储器均包含在平面栅极阵列 (LGA) 封装中。

卸下处理器

 **警告：**只有经过培训的维修技术人员才能卸下系统主机盖并拆装系统的任何内部组件。执行任何步骤之前，请参阅《产品信息指南》，以获取有关安全预防措施、拆装计算机内部组件和防止静电损害的详细信息。

 **警告：**计算机正常运行时，处理器和散热器会变得很热。接触它们之前，请确保有足够的时间进行冷却。

1 关闭系统和已连接的外围设备，并断开系统与电源插座的连接。

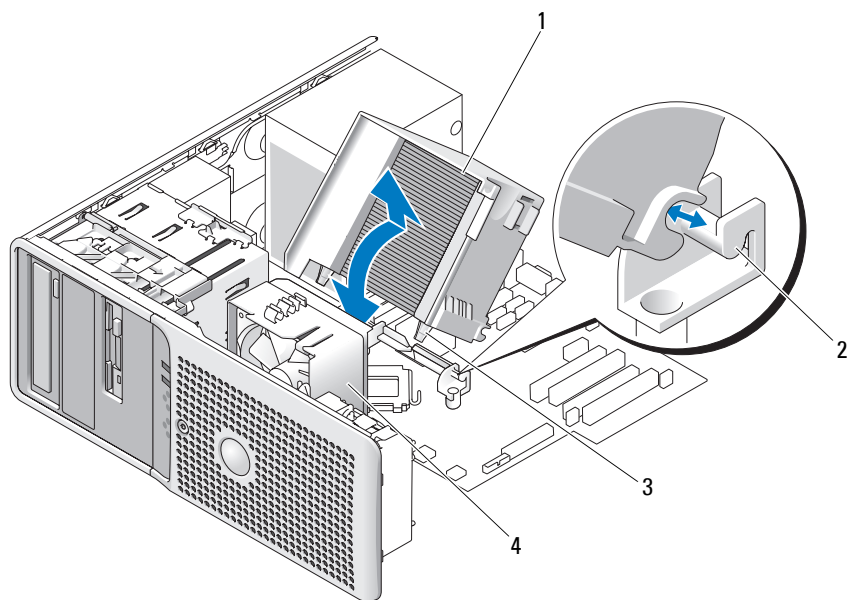
2 打开主机盖。请参阅第 41 页的“打开主机盖”。

3 使用 2 号梅花槽螺丝刀拧松固定住散热器和导流罩部件的两个固定螺钉。

这些固定螺钉紧邻处理器冷却风扇托架。请参见图 3-15。

4 倾斜散热器和导流罩部件使其远离风扇托架，并将其提出。

图 3-15. 安装和卸下散热器



1 散热器和导流罩部件

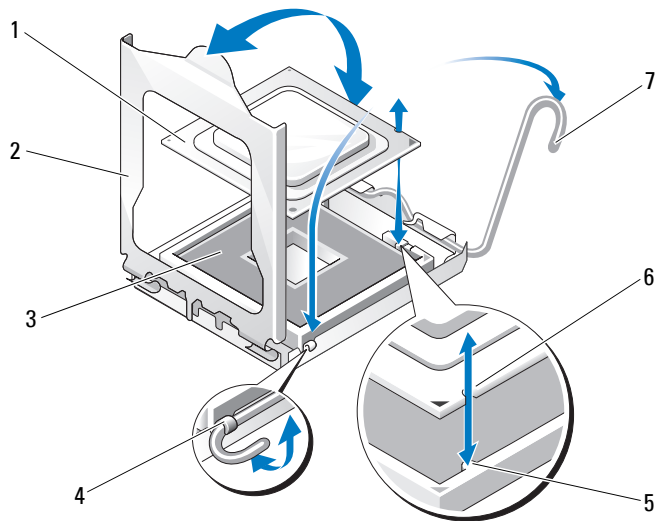
2 部件支架

3 固定螺钉 (2)

4 处理器冷却风扇

- 5 从插槽上的释放拉杆门锁下面滑动释放拉杆，以打开处理器护盖。然后，将拉杆往回拉以释放处理器。请参见图 3-16。

图 3-16. 安装和卸下处理器




- | | | |
|----------|--------|-------------|
| 1 处理器 | 2 固定门锁 | 3 插槽 |
| 4 释放拉杆门锁 | 5 卡舌 | 6 处理器上带槽口的边 |
| 7 释放拉杆 | | |

- ➡ **注意：**固定门锁承载了一定的压力。请确保门锁不会快速打开，从而碰到处理器或系统板。
- 6 小心转动固定门锁，使其远离处理器。
- ➡ **注意：**请勿从一边将处理器撬离插槽。否则可能导致处理器的精密连接被破坏。
- ➡ **注意：**请小心不要接触插槽连接器垫或让任何异物落在其上。
- 7 竖直向上从插槽中提出处理器。
让释放拉杆和固定门锁处于释放状态，以便在插槽中安装新处理器。


更换处理器

- 1 打开新处理器的包装。
- 2 确保备用处理器底部的接触面上没有灰尘或其它异物。
- 3 将备用处理器的带槽口边与处理器框架上的卡舌对齐。请参见图 3-16。
- ➡ **注意：**卸下和安装处理器时，请小心操作。如果损坏了处理器插槽连接器，可能会损坏系统板。


- 4 小心地将处理器放在处理器框架中。 确保处理器的带槽口边正好位于处理器框架上配合卡舌上方。请勿向下按处理器。如果处理器就位正确，那么它应该正好合适地置于插槽框架中。请参见图 3-16。
- 5 将固定闩锁向下放置到处理器上，然后朝系统板方向转回释放拉杆，直至其卡入到位。
- 6 清除散热器底部的导热油脂。
-  **注意：**请确保涂上新导热油脂。涂上新导热油脂至关重要，这样才能确保适当的热粘合以及最佳的处理器运行状态。
- 7 将新导热油脂涂在处理器的顶部。
- 8 将散热器部件放回散热器部件支架中，并向下倾斜散热器部件将其放到系统板上。请参见图 3-15。
- 9 将两个固定螺钉与系统板正确对齐，然后拧紧螺钉将散热器部件固定到系统板上。
- 10 合上主机盖。请参阅第 41 页的“合上主机盖”。
- 11 将系统重新连接至电源插座，并打开系统和已连接的外围设备。

冷却风扇

系统包括两个冷却风扇，一个用于处理器，另一个用于插卡固定框架。每个风扇都包括一个导流罩，导流罩是冷却风扇部件的一部分。风扇和导流罩是作为一个装置进行更换的。

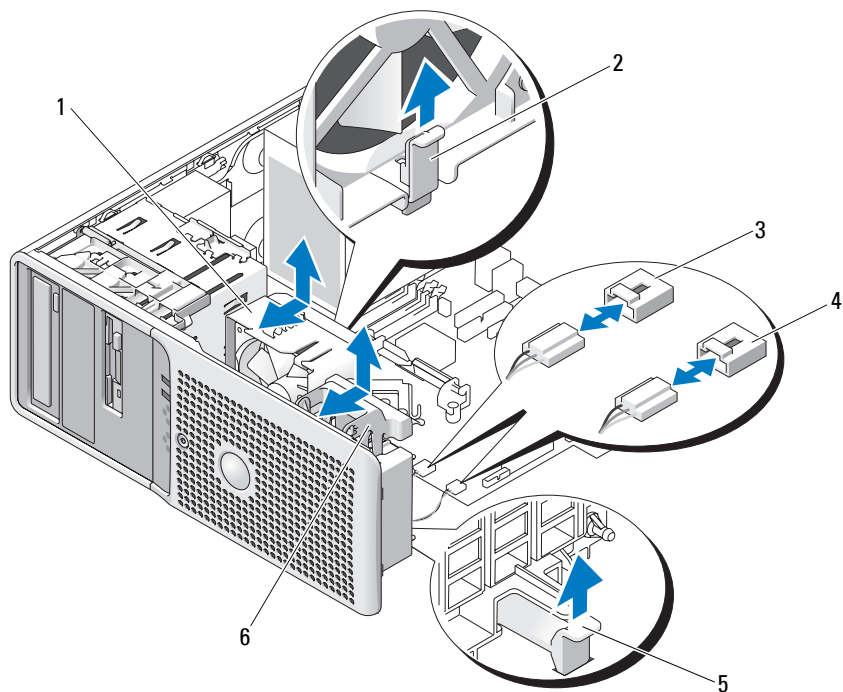
 **注：**如果要卸下较大的处理器冷却风扇，则必须先卸下散热器和导流罩部件。请参阅第 59 页的“卸下处理器”（但不卸下处理器）并参见图 3-17。

卸下冷却风扇

 **警告：**只有经过培训的维修技术人员才能卸下系统主机盖并拆装系统的任何内部组件。执行任何步骤之前，请参阅《产品信息指南》，以获取有关安全预防措施、拆装计算机内部组件和防止静电损害的详细信息。

- 1 关闭系统和已连接的外围设备，并断开系统与电源插座的连接。
- 2 打开主机盖。请参阅第 41 页的“打开主机盖”。
- 3 压下锁定卡舌，从而从系统板上断开风扇电源电缆的连接。请参见图 3-17。
- 4 如果要卸下较小的插卡固定框架风扇（请参见图 3-17），请：
 - a 向上拉将风扇连接至机箱的单个释放卡舌。
 - b 朝背面板滑动风扇，并提出风扇。
- 5 如果要卸下较大的处理器风扇（请参见图 3-17），请：
 - a 卸下散热器和导流罩部件。请参阅第 59 页的“卸下处理器”。但请勿卸下处理器。
 - b 按将处理器冷却风扇连接至机箱的释放卡舌。
 - c 朝背面板滑动风扇，并提出风扇。

图 3-17. 卸下和安装冷却风扇



- | | | | | | |
|---|--------------------------------|---|-----------------|---|------------------------|
| 1 | 处理器冷却风扇 | 2 | 用于处理器风扇的释放卡舌 | 3 | 用于处理器风扇的连接器 (CPU_CAGE) |
| 4 | 用于插卡固定框架风扇的连接器 (FAN_CARD_CAGE) | 5 | 用于插卡固定框架风扇的释放卡舌 | 6 | 插卡固定框架风扇 |

更换冷却风扇

- 1 将备用风扇上的固定卡舌与系统机箱上的固定孔对齐。
- 2 朝前面板滑动风扇，直至其卡入到位。
- 3 如果更换了较大的处理器冷却风扇，请装回散热器和导流罩部件（请参阅第 59 页的“卸下处理器”）。
- 4 将风扇电源电缆重新连接至系统板。
- 5 合上主机盖。请参阅第 41 页的“合上主机盖”。

系统电池

币形电池用于维护系统配置、日期和时间信息。该电池的使用时间可以长达几年。

要确定是否需要更换电池，请参阅第 81 页的“排除系统电池故障”。

也可以在不使用电池的情况下操作系统，但这样的话，关闭系统或从电源插座拔下电源电缆后，配置信息将被删除。这种情况下，您必须进入系统设置程序并重设配置选项。

警告：如果新电池安装错误，则可能发生爆炸。请仅使用制造商建议的相同或同类的电池，并按照制造商的说明处理废弃的电池。

卸下系统电池

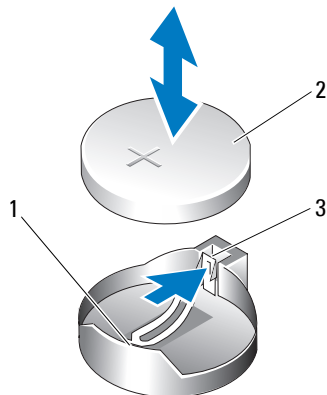
警告：只有经过培训的维修技术人员才能卸下系统主机盖并拆装系统的任何内部组件。执行任何步骤之前，请参阅《产品信息指南》，以获取有关安全预防措施、拆装计算机内部组件和防止静电损害的详细信息。

- 1 进入系统设置程序并记录系统设置屏幕上的选项设置。请参阅第 27 页的“使用系统设置程序”。
- 2 关闭系统和所有已连接的外围设备，并断开系统与电源插座的连接。
- 3 打开主机盖。请参阅第 41 页的“打开主机盖”。
- 4 请参见图 6-2 以了解系统电池的位置，然后卸下妨碍拆装电池的所有电缆。

注意：如果使用绝缘的钝物向下按电池旁边的卡舌，请小心不要让该钝物碰到系统板。在尝试向下按卡舌之前，请确保钝物插在电池与卡舌之间。请勿撬出电池。可能会由于撬离插槽或破坏系统板上的电路而损坏系统板。

- 5 按电池插槽上的卡舌以释放电池，然后从插槽中提出电池。请参见图 3-18。

图 3-18. 卸下和安装系统电池



1 电池槽

2 系统电池


3 卡舌

安装系统电池

- 1 安装新电池时使其“+”面朝上，向下按直至其卡入到位。请参见图 3-18。
- 2 合上主机盖。请参阅第 41 页的“合上主机盖”。
- 3 将系统重新连接至电源插座，并打开系统和已连接的外围设备。
- 4 进入系统设置程序以确认电池是否可以正常使用。请参阅第 27 页的“使用系统设置程序”。
- 5 在主屏幕中，选择“System Time”（系统时间）以输入正确的时间和日期。
- 6 重新输入系统设置程序屏幕上不再显示的任何系统配置信息，然后退出系统设置程序。
- 7 要检测新安装的电池，请参阅第 81 页的“排除系统电池故障”。
- 8 一小时后，将系统重新连接至电源，并打开系统。
- 9 进入系统设置程序。如果时间和日期仍然不正确，请参阅第 101 页的“获得帮助”。
- 10 正确处理废旧电池。有关详情，请参阅《产品信息指南》。

电源设备

卸下电源设备

 **警告：**只有经过培训的维修技术人员才能卸下系统主机盖并拆装系统的任何内部组件。执行任何步骤之前，请参阅《产品信息指南》，以获取有关安全预防措施、拆装计算机内部组件和防止静电损害的详细信息。

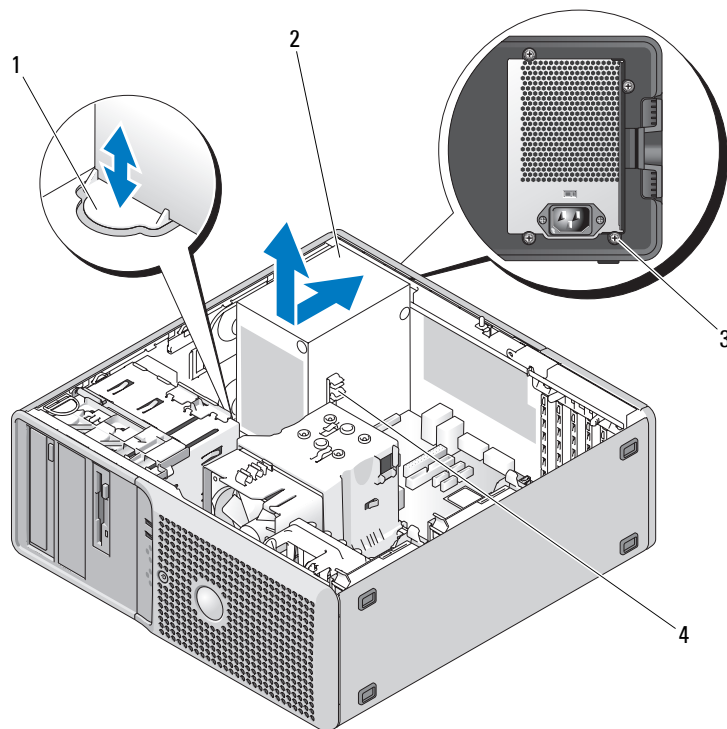
- 1 关闭系统和已连接的外围设备，并断开系统与电源插座的连接。
- 2 打开主机盖。请参阅第 41 页的“打开主机盖”。
- 3 根据系统配置，断开以下电源电缆的连接：
 - 与系统板连接的 P1 和 P2
 - 与 SATA 驱动器或 SAS 驱动器连接的 P3 和 P5
 - 与软盘驱动器连接的 P7
 - 与光盘驱动器和磁带驱动器连接的 P8、P9 和 P10



注：在释放卡舌和从系统板和驱动器上卸下电缆时，请注意直流电源电缆在系统框架中卡舌下方的布线情况。将这些电缆装回时，必须对其正确布线以免被夹住或缠绕。

- 4 卸下散热器和导流罩部件。拧松固定住散热器和导流罩部件的两个固定螺钉。这些固定螺钉紧邻处理器冷却风扇托架。请参见图 3-15。
- 5 倾斜散热器和导流罩部件使其远离风扇托架，并将其提出。
- 6 卸下连接至电源设备一侧布线夹的 IDE、I/O 面板和 SATA 电缆（如果有）。
- 7 使用 2 号梅花槽螺丝刀卸下将电源设备固定至背面板的四个梅花槽螺钉。
- 8 向下按电源设备释放卡舌并朝系统前面滑动电源设备，然后从系统机箱中提出电源设备。请参阅图 3-19。
- 9 卸下电缆夹，将其放在一边，以用于固定新电源设备。

图 3-19. 卸下电源设备



- 1 电源设备释放卡舌
- 2 电源设备
- 3 螺钉 (4)
- 4 电缆夹


安装电源设备

- 1 将电缆夹连接至新电源设备。
- 2 将电源设备固定孔与背面板上的固定孔对齐。
- 3 朝背面板滑动电源设备，直至其在电源设备释放卡舌上方卡入到位。
- 4 使用 2 号梅花槽螺丝刀安装将电源设备固定至背面板的四个梅花槽螺钉。
- 5 重新将 IDE、I/O 面板和 SATA 电缆（如果有）连接至电源设备一侧的布线夹。沿机箱底部重新布放 SATA 电源电缆。如果系统已经组装好，这些电缆位于散热器和散热罩的下方。
- 6 清洁散热器的底部并涂上新的散热油脂。
- 7 将散热部件放置在散热部件托架上，并将散热器向下倾斜到系统板上。请参见图 3-15。
- 8 将两颗固定螺钉与系统板对齐，然后拧紧以将散热器部件固定至系统板。

- 9 根据系统配置，连接以下电源电缆：
 - 将 P1 和 P2 连接至系统板
 - 将 P3 和 P5 连接至 SATA 驱动器或 SAS 驱动器
 - 将 P7 连接至软盘驱动器
 - 将 P8、P9 和 P10 连接至光盘驱动器和磁带驱动器
- 10 合上主机盖。请参阅第 41 页的“合上主机盖”。

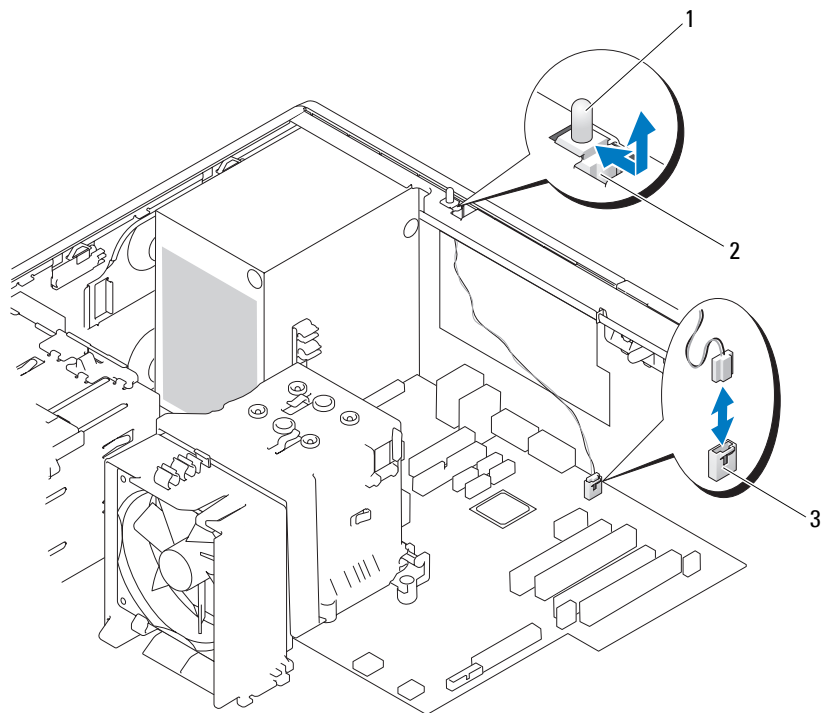
机箱防盗开关

卸下机箱防盗开关

 **警告：**只有经过培训的维修技术人员才能卸下系统主机盖并拆装系统的任何内部组件。执行任何步骤之前，请参阅《产品信息指南》，以获取有关安全预防措施、拆装计算机内部组件和防止静电损害的详细信息。

- 1 关闭系统和已连接的外围设备，并断开系统与电源插座的连接。
- 2 打开主机盖。请参阅第 41 页的“打开主机盖”。
- 3 断开机箱防盗开关电缆与系统板上 INTRUDER 连接器之间的连接。请参见图 3-20。
- 4 将机箱防盗开关滑出固定支架槽口。请参见图 3-20。
- 5 卸下开关及其与系统之间的连接电缆。

图 3-20. 卸下和安装机箱防盗开关



1 机箱防盗开关

2 固定支架槽口

3 INTRUDER 连接器

安装机箱防盗开关

- 1 将机箱防盗开关与固定支架槽口对齐。请参见图 3-20。
- 2 将开关滑动至固定支架槽口中。
- 3 将开关电缆连接至系统板上的 INTRUDER 连接器。
- 4 合上主机盖。请参阅第 41 页的“合上主机盖”。
- 5 将系统重新连接至电源插座，并打开系统。

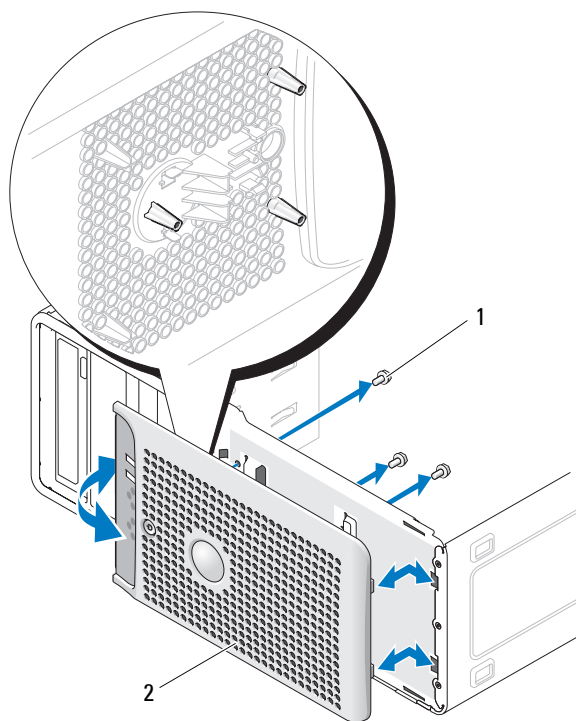
挡板（仅部件维修过程）

卸下挡板

警告：只有经过培训的维修技术人员才能卸下系统主机盖并拆装系统的任何内部组件。执行任何步骤之前，请参阅《产品信息指南》，以获取有关安全预防措施、拆装计算机内部组件和防止静电损害的详细信息。

- 1 关闭系统和已连接的外围设备，并断开系统与电源插座的连接。
- 2 打开主机盖。请参阅第 41 页的“打开主机盖”。
- 3 卸下散热器和导流罩部件。请参阅第 59 页的“卸下处理器”。但请勿卸下处理器。
- 4 卸下大的处理器冷却风扇。请参阅第 62 页的“卸下冷却风扇”。
- 5 卸下三个挡板释放螺钉。请参见图 3-21。
- 6 朝系统顶部滑动挡板，然后将其提出。

图 3-21. 卸下挡板




1 挡板释放螺钉 (3)

2 挡板

装回挡板

- 1 将挡板与机箱框架对齐，并将其滑入到位。
- 2 安装上三个挡板释放螺钉，将挡板固定至系统机箱。请参见图 3-21。
- 3 装回处理器风扇。请参阅第 63 页的“更换冷却风扇”。
- 4 重新安装散热器和导流罩部件。请参阅第 61 页的“更换处理器”。
- 5 合上主机盖。请参阅第 41 页的“合上主机盖”。
- 6 将系统重新连接至电源插座，并打开系统。

I/O 面板部件（仅部件维修过程）

 **警告：**只有经过培训的维修技术人员才能卸下系统主机盖并拆装系统的任何内部组件。执行任何步骤之前，请参阅《产品信息指南》，以获取有关安全预防措施、拆装计算机内部组件和防止静电损害的详细信息。

卸下 I/O 面板部件


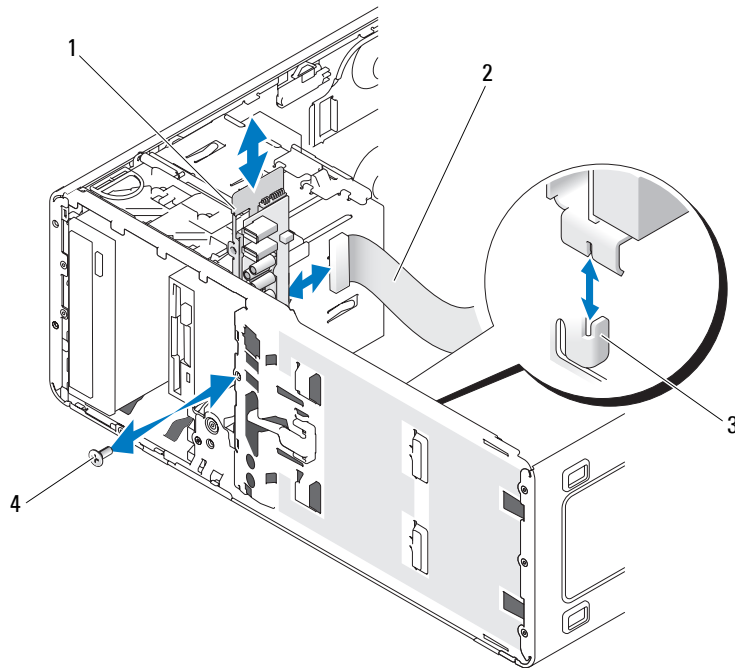
- 1 关闭系统和已连接的外围设备，并断开系统与电源插座的连接。
- 2 打开主机盖。请参阅第 41 页的“打开主机盖”。
- 3 卸下散热器和导流罩部件。请参阅第 59 页的“卸下处理器”。但请勿卸下处理器。
- 4 卸下处理器冷却风扇。请参阅第 62 页的“卸下冷却风扇”。
- 5 卸下前挡板。请参阅第 69 页的“卸下挡板”。
-  **注意：**在断开每根电缆连接之前，请仔细注意其布线情况，以确保可以正确地对其重新布线。
- 6 拉动黄色电缆拉环，断开 I/O 面板带状电缆与 I/O 面板连接器之间的连接。
- 7 卸下将 I/O 面板部件固定至机箱前部的固定螺钉。请参见图 3-22。
- 8 将 I/O 面板部件提出系统。

图 3-22. 卸下和安装 I/O 面板部件



- 1 I/O 面板部件 2 I/O 面板带状电缆 3 机箱上的固定卡舌
4 I/O 面板上的螺钉

装回 I/O 面板部件


警告：只有经过培训的维修技术人员才能卸下系统主机盖并拆装系统的任何内部组件。执行任何步骤之前，请参阅《产品信息指南》，以获取有关安全预防措施、拆装计算机内部组件和防止静电损害的详细信息。


- 1 将 I/O 面板部件卡入机箱前部的固定卡舌中。请参见图 3-22。
- 2 装回螺钉以将 I/O 面板部件固定住。请参见图 3-22。
- 3 将 I/O 面板带状电缆连接至新 I/O 面板连接器。
- 4 装回大的处理器冷却风扇。请参阅第 63 页的“更换冷却风扇”。
- 5 装回散热器和导流罩部件。请参阅第 61 页的“更换处理器”。

注：为避免损坏处理器，请先清洁散热器以清除掉所有导热油脂，并在处理器上涂上新鲜的导热油脂，然后再安装散热器。

- 6 合上主机盖。请参阅第 41 页的“合上主机盖”。
- 7 将系统重新连接至电源插座，并打开系统。


系统板（仅部件维修过程）

 **警告：**只有经过培训的维修技术人员才能卸下系统主机盖并拆装系统的任何内部组件。执行任何步骤之前，请参阅《产品信息指南》，以获取有关安全预防措施、拆装计算机内部组件和防止静电损害的详细信息。


 **警告：**散热器在运行期间会变热。为了避免灼伤，在卸下系统板之前，请确保系统有足够的时间进行冷却。

卸下系统板

- 1 关闭系统和已连接的外围设备，并断开系统与电源插座的连接。
- 2 打开主机盖。请参阅第 41 页的“打开主机盖”。
- 3 根据您的配置，断开以下电缆与系统板之间的连接。请参见图 6-2 以确定连接器的位置。
 - 与 POWER 连接器和 12VPOWER 连接器连接的两根电源电缆
 - 与 FLOPPY 连接器连接的软盘数据电缆
 - 与 FRONTANEL 连接器连接的 I/O 面板电缆
 - 与 IDE 连接器连接的 5.25 英寸设备数据电缆
 - 与 FAN_CPU 连接器连接的处理器冷却风扇电缆
 - 与 FAN_CARD_CAGE 连接器连接的插卡固定框架冷却风扇电缆
 - 与 SATA 连接器连接的 SATA 硬盘驱动器数据电缆
 - 与 INTRUDER 连接器连接的防盗开关电缆
- 4 卸下所有扩充卡和连接的所有电缆。请参阅第 54 页的“卸下扩充卡”。
- 5 卸下所有内存模块。请参阅第 56 页的“内存”。

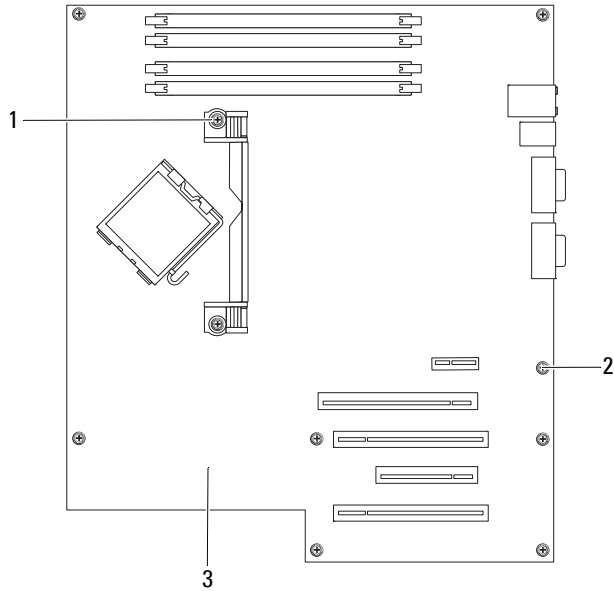
 **注：**请记住内存模块插槽的位置，以确保正确地重新安装内存模块。

 **警告：**处理器和散热器可能会变得很热。在进行处理之前，让处理器和散热器有足够的时间进行冷却。

 **注意：**为避免损坏处理器，请勿从处理器撬下散热器。

- 6 卸下处理器。请参阅第 59 页的“卸下处理器”。
- 7 使用 2 号梅花槽螺丝刀卸下将系统板固定至机箱的八个系统板固定螺钉。请参见图 3-23。
- 8 使用 2 号梅花槽螺丝刀卸下处理器散热器的两个转动固定螺钉并卸下系统板上的转动固定螺钉。请参见图 3-23。散热器转动固定螺钉为绿色，比系统板固定螺钉长。

图 3-23. 系统板固定点



1 散热器转动固定螺钉 (2) 2 系统板固定螺钉 (8) 3 系统板

- 9 小心整理所有松动的电缆，使其远离系统板边缘。
- 10 朝系统前面轻轻滑动系统板，然后从机箱中向上提出系统板。

安装系统板

- 1 卸下旧系统板之后，将新系统板向下放入机箱中，并使系统板上的 I/O 端口与机箱背面板上的 I/O 连接器开口对齐。
- 2 使用 2 号梅花槽螺丝刀在系统板上安装将其固定至机箱的八个螺钉。请参见图 3-23。
- 3 使用 2 号梅花槽螺丝刀将处理器散热器转动固定螺钉安装到系统板上。请参见图 3-23。
- ➔ **注意：**为避免损坏处理器，请先清洁散热器以清除掉所有导热油脂，并在处理器上涂上新鲜的导热油脂，然后再安装散热器。
- 4 装回处理器、散热器和导流罩部件。请参阅第 61 页的“更换处理器”。
- 5 将内存模块安装到从中卸下内存模块的插槽中。请参阅第 58 页的“安装内存模块”。
- 6 安装扩充卡并连接所有电缆。请参阅第 55 页的“安装扩充卡”。

- 7 根据您的配置，连接以下在第 72 页的“卸下系统板”中卸下的电缆。请参见图 6-2。
 - 将两根电源电缆连接至 POWER 连接器和 12VPOWER 连接器
 - 将软盘数据电缆（如果有）连接至 FLOPPY 连接器
 - 将 I/O 面板电缆连接至 FRONTPANEL 连接器
 - 将 5.25 英寸设备数据电缆连接至 IDE 连接器
 - 将处理器冷却风扇电缆连接至 FAN_CPU 连接器
 - 将插卡固定框架冷却风扇电缆连接至 FAN_CARD_CAGE 连接器
 - 将 SATA 硬盘驱动器数据电缆连接至 SATA 连接器
 - 将防盗开关电缆连接至 INTRUDER 连接器
- 8 合上主机盖。请参阅第 41 页的“合上主机盖”。
- 9 将系统重新连接至电源插座，并打开系统。

排除系统故障

安全第一 — 为您和您的系统着想

要执行本说明文件中的某些步骤，您必须卸下主机盖并拆装系统内部组件。拆装系统内部组件时，请勿尝试维修系统，除非本指南和系统说明文件中有所说明。

警告：只有经过培训的维修技术人员才能卸下系统主机盖并拆装系统的任何内部组件。执行任何步骤之前，请参阅《产品信息指南》，以获取有关安全预防措施、拆装计算机内部组件和防止静电损害的详细信息。

启动例行程序

在系统启动例行程序期间，请观察和倾听表 4-1 中说明的现象。

表 4-1. 启动例行程序期间的现象

观察 / 倾听：	操作
系统诊断指示灯显示的代码。	请参阅第 15 页的“诊断指示灯”。
显示器上显示的错误信息。	请参阅第 16 页的“系统信息”。
显示器电源指示灯。	请参阅第 76 页的“排除视频子系统故障”。
键盘指示灯。	请参阅第 77 页的“排除键盘故障”。
软盘驱动器活动指示灯。	请参阅第 84 页的“排除软盘驱动器故障”。
CD 驱动器活动指示灯。	请参阅第 85 页的“排除光盘驱动器故障”。
硬盘驱动器活动指示灯。	请参阅第 86 页的“排除硬盘驱动器故障”。
访问驱动器时听到的异常、持续刮擦声或摩擦声。	请参阅第 101 页的“获得帮助”。

检查设备

本节介绍了连接至系统的外部设备（例如显示器、键盘或鼠标）的故障排除过程。执行任何步骤之前，请参阅第 76 页的“排除外部连接故障”。

排除 IRQ 分配冲突故障

大多数 PCI 设备均可以与其它设备共享一个 IRQ，但不能同时使用一个 IRQ。要避免此类冲突，请参阅各 PCI 设备的说明文件以了解特定的 IRQ 要求。表 4-2 列出了 IRQ 分配。

表 4-2. IRQ 分配默认值

IRQ 线路	分配
IRQ0	System timer（系统计时器）
IRQ1	键盘控制器
IRQ2	中断控制器 1（用于启用 IRQ8 至 IRQ15）
“IRQ3”	串行端口 2（COM2 和 COM4）
IRQ4	串行端口 1（COM1 和 COM3）
IRQ5	远程访问控制器
IRQ6	软盘驱动器（可选）控制器
IRQ8	实时时钟
IRQ9	ACPI 功能（用于电源管理）
IRQ10	可用
IRQ11	可用
IRQ13	数学协处理器
IRQ14	IDE CD 驱动器控制器
IRQ15	可用

排除外部连接故障

电缆松动或连接不正确极有可能导致系统、显示器和其它外围设备（例如打印机、键盘、鼠标或其它外部设备）出现问题。确保所有外部电缆已稳固地连接至系统上的外部连接器。有关系统背面板上的连接器，请参见图 1-2。

排除视频子系统故障

问题

- 显示器未正常工作。

操作

- 1 检查显示器与系统和电源的连接。
- 2 运行相应的联机诊断检测程序。请参阅第 91 页的“使用 Dell PowerEdge 诊断程序”。
如果检测程序成功运行，则问题与视频硬件无关。
如果问题仍未解决，请参阅第 101 页的“获得帮助”。

排除键盘故障

问题

- 系统信息指示键盘出现故障。
- 键盘未正常工作。

操作

- 1 进入系统设置程序并确保已启用 USB 端口。请参阅第 27 页的“使用系统设置程序”。
- 2 检查键盘和键盘电缆是否有损坏的迹象。
- 3 将有故障的键盘更换为可正常工作的键盘。
如果问题得以解决，请更换故障键盘。请参阅第 101 页的“获得帮助”。
- 4 运行相应的联机诊断检测程序。请参阅第 91 页的“使用 Dell PowerEdge 诊断程序”。
如果问题仍未解决，请参阅第 101 页的“获得帮助”。

排除鼠标故障

问题

- 系统信息指示鼠标出现故障。
- 鼠标未正常工作。

操作

- 1 运行相应的联机诊断检测程序。请参阅第 91 页的“使用 Dell PowerEdge 诊断程序”。
如果检测程序运行失败，请继续执行下一步。
- 2 检查鼠标和鼠标电缆是否有损坏的迹象。
如果鼠标未损坏，请转至步骤 4。
如果鼠标已损坏，请继续执行下一步。
- 3 将故障鼠标更换为可正常工作的鼠标。
如果问题得以解决，请更换故障鼠标。请参阅第 101 页的“获得帮助”。
- 4 进入系统设置程序并确保已启用 USB 端口。请参阅第 27 页的“使用系统设置程序”。
如果问题仍未解决，请参阅第 101 页的“获得帮助”。

排除基本 I/O 故障

排除串行端口故障

问题

- 错误信息指示串行端口出现故障。
- 连接至串行端口的设备未正常运行。

操作

- 1 进入系统设置程序，确保串行端口已启用并已针对应用程序正确配置。请参阅第 27 页的“使用系统设置程序”。
- 2 如果问题与特定应用程序有关，请参阅该应用程序的说明文件，以了解此程序对特定端口的配置要求。
- 3 运行相应的联机诊断检测程序。请参阅第 91 页的“使用 Dell PowerEdge 诊断程序”。
如果检测程序成功运行但是问题仍然存在，请参阅第 101 页的“获得帮助”。

排除 USB 设备故障

问题

- 系统信息指示 USB 设备出现故障。
- 连接至 USB 端口的设备未正常运行。

操作

- 1 进入系统设置程序并确保已启用 USB 端口。请参阅第 27 页的“使用系统设置程序”。
- 2 关闭系统和所有 USB 设备。
- 3 断开 USB 设备的连接，将故障设备连接至其它 USB 连接器。
- 4 打开系统和重新连接的设备。
如果问题得以解决，则 USB 连接器可能已出现故障。请参阅第 101 页的“获得帮助”。
- 5 如果可能，请将接口电缆更换为可正常工作的电缆。
如果问题得以解决，请更换接口电缆。请参阅第 101 页的“获得帮助”。
- 6 关闭系统和 USB 设备，并将该设备更换为同类设备。
- 7 打开系统和 USB 设备。
如果问题得以解决，请更换 USB 设备。请参阅第 101 页的“获得帮助”。
如果问题仍然存在，请参阅第 101 页的“获得帮助”。

排除 NIC 故障

问题

- NIC 无法与网络通信。

操作

- 1 运行相应的联机诊断检测程序。请参阅第 91 页的“使用 Dell PowerEdge 诊断程序”。
- 2 查看 NIC 连接器上的相应指示灯。
 - 如果链路指示灯不亮，请检查所有电缆的连接。
 - 如果活动指示灯不亮，则网络驱动程序文件可能已被损坏或不存在。请删除并重新安装此驱动程序（如果有）。请参阅 NIC 的说明文件。
 - 如果可能，请更改自适应设置。
 - 使用交换机或集线器上的另一个连接器。

如果使用的是 NIC 卡而不是集成 NIC，请参阅 NIC 卡说明文件。

- 3 确保安装了适当的驱动程序并捆绑了协议。请参阅 NIC 的说明文件。
- 4 进入系统设置程序并确认已启用 NIC。请参阅第 27 页的“使用系统设置程序”。
- 5 确保将网络上的 NIC、集线器和交换机设置为同一数据传输速率。请参阅网络设备说明文件。
- 6 确保所有网络电缆的类型无误，并且未超出最大长度。
如果问题仍然存在，请参阅第 101 页的“获得帮助”。

排除受潮系统的故障

问题

- 液体洒落在系统上。
- 湿度过大。

操作



警告：只有经过培训的维修技术人员才能卸下系统主机盖并拆装系统的任何内部组件。执行任何步骤之前，请参阅《产品信息指南》，以获取有关安全预防措施、拆装计算机内部组件和防止静电损害的详细信息。

- 1 关闭系统和已连接的外围设备，并断开系统与电源插座的连接。
- 2 打开主机盖。请参阅第 41 页的“打开主机盖”。
- 3 卸下系统中安装的所有扩充卡。请参阅第 54 页的“卸下扩充卡”。
- 4 使系统彻底干燥至少 24 小时。
- 5 合上主机盖。请参阅第 41 页的“合上主机盖”。

- 6 将系统重新连接至电源插座，并打开系统和已连接的外围设备。
如果系统未正常启动，请参阅第 101 页的“获得帮助”。
- 7 如果系统正常启动，请关闭系统并重新安装所有卸下的扩充卡。请参阅第 55 页的“安装扩充卡”。
- 8 运行相应的联机诊断检测程序。请参阅第 91 页的“使用 Dell PowerEdge 诊断程序”。
如果检测程序运行失败，请参阅第 101 页的“获得帮助”。

排除受损系统的故障

问题

- 系统跌落或损坏。

操作



警告：只有经过培训的维修技术人员才能卸下系统主机盖并拆装系统的任何内部组件。执行任何步骤之前，请参阅《产品信息指南》，以获取有关安全预防措施、拆装计算机内部组件和防止静电损害的详细信息。

- 1 打开主机盖。请参阅第 41 页的“打开主机盖”。
- 2 确保已正确安装以下组件：
 - 扩充卡
 - 电源设备
 - 风扇
 - 处理器和散热器
 - 可选的已安装驱动程序
 - 内存模块
- 3 确保所有电缆均已正确连接。
- 4 合上主机盖。请参阅第 41 页的“合上主机盖”。
- 5 运行系统诊断程序中的系统板检测程序。请参阅第 91 页的“运行系统诊断程序”。
如果检测程序运行失败，请参阅第 101 页的“获得帮助”。

排除系统电池故障

问题

- 系统信息指示电池出现故障。
- 系统设置程序丢失了系统配置信息。
- 系统日期和时间不是当前日期和时间。



注：如果系统长期（几个星期或几个月）关闭，则 NVRAM 可能会丢失系统配置信息。这种情况是由有故障的电池引起的。

操作

- 1 通过系统设置程序重新输入时间和日期。请参阅第 27 页的“使用系统设置程序”。
- 2 关闭系统并断开系统与电源插座的连接，然后至少等待一小时。
- 3 将系统重新连接至电源插座，并打开系统。
- 4 进入系统设置程序。请参阅第 27 页的“使用系统设置程序”。

如果系统设置程序中的日期和时间不正确，请更换电池。请参阅第 64 页的“系统电池”。

如果更换电池后问题仍未解决，请参阅第 101 页的“获得帮助”。



注：某些软件可能会导致系统时间加快或减慢。如果除了系统设置程序中的时间不正确外，系统看起来运行正常，则问题可能是由软件而不是由有故障的电池引起的。

排除电源设备故障

问题

- 电源设备故障指示灯呈琥珀色闪烁。

操作



警告：只有经过培训的维修技术人员才能卸下系统主机盖并拆装系统的任何内部组件。执行任何步骤之前，请参阅《产品信息指南》，以获取有关安全预防措施、拆装计算机内部组件和防止静电损害的详细信息。

- 1 关闭系统和已连接的外围设备，并断开系统与电源插座的连接。
- 2 打开主机盖。请参阅第 41 页的“打开主机盖”。
- 3 检查系统背面板上的电压选择开关设置是否正确。请参阅第 15 页的“电源设备指示灯”。



注意：如果电压选择开关设置不正确，会损坏系统。

- 4 卸下电源设备然后重新安装，从而确保其已正确安装。请参阅第 66 页的“安装电源设备”。



注：安装完电源设备后，请等待几秒钟，以便系统识别电源设备并确定其是否可以正常工作。电源指示灯将呈绿色亮起，表示电源设备功能正常。

- 5 如果问题得以解决，请关闭系统。请参阅第 41 页的“合上主机盖”。

如果问题仍然存在，请卸下出现故障的电源设备。请参阅第 65 页的“卸下电源设备”。

- 6 安装新电源设备。请参阅第 66 页的“安装电源设备”。
如果问题仍然存在，请参阅第 101 页的“获得帮助”。

排除系统冷却故障

问题

- 系统管理软件发出与风扇有关的错误信息。

操作

确保不存在以下情况：

- 主机盖、驱动器挡片或者前填充挡板或后填充挡板被卸下。
- 环境温度太高。
- 外部通风受阻。
- 系统内部电缆妨碍了通风。
- 单个冷却风扇被卸下或出现故障。请参阅第 82 页的“排除风扇故障”。

排除风扇故障

问题

- 系统状态指示灯呈琥珀色。
- 系统信息指示与风扇有关的错误信息。

操作



警告：只有经过培训的维修技术人员才能卸下系统主机盖并拆装系统的任何内部组件。执行任何步骤之前，请参阅《产品信息指南》，以获取有关安全预防措施、拆装计算机内部组件和防止静电损害的详细信息。

- 1 运行相应的诊断检测程序。请参阅第 91 页的“使用 Dell PowerEdge 诊断程序”。
- 2 关闭系统和已连接的外围设备，并断开系统与电源插座的连接。
- 3 打开主机盖。请参阅第 41 页的“打开主机盖”。
- 4 确保故障风扇的电源电缆稳固地连接至风扇电源连接器。请参阅第 62 页的“冷却风扇”。
- 5 合上主机盖。请参阅第 41 页的“合上主机盖”。
- 6 将系统重新连接至电源插座，并打开系统和已连接的外围设备。
- 7 如果问题仍未解决，请安装新的风扇。请参阅第 62 页的“冷却风扇”。
如果备用风扇可以正常工作，请合上主机盖。请参阅第 41 页的“合上主机盖”。
如果备用风扇仍不能正常运行，请参阅第 101 页的“获得帮助”。

排除系统内存故障


问题

- 内存模块出现故障。
- 系统板出现故障。
- 诊断指示灯代码指示系统内存出现故障。

操作



警告：只有经过培训的维修技术人员才能卸下系统主机盖并拆装系统的任何内部组件。执行任何步骤之前，请参阅《产品信息指南》，以获取有关安全预防措施、拆装计算机内部组件和防止静电损害的详细信息。

- 1 运行相应的联机诊断检测程序。请参阅第 91 页的“使用 Dell PowerEdge 诊断程序”。
 - 2 关闭系统和连接的外围设备，然后重新打开。
如果系统未显示错误信息，请继续执行下一步。
如果系统显示错误信息，请转至步骤 11。
 - 3 进入系统设置程序并检查系统内存设置。请参阅第 27 页的“使用系统设置程序”。
如果已安装内存的容量与系统内存设置相匹配，请转至步骤 11。
 - 4 关闭系统和连接的外围设备，并断开系统与电源插座的连接。
 - 5 打开主机盖。请参阅第 41 页的“打开主机盖”。
 - 6 确保内存插槽安装正确。请参阅第 57 页的“内存模块安装原则”。
如果内存模块安装正确，请继续执行下一步。
 - 7 在各自插槽中重置内存模块。请参阅第 58 页的“安装内存模块”。
 - 8 合上主机盖。请参阅第 41 页的“合上主机盖”。
 - 9 将系统重新连接至电源插座，并打开系统和已连接的外围设备。
 - 10 进入系统设置程序并查看系统内存设置。请参阅第 27 页的“使用系统设置程序”。如果已安装内存的容量与系统内存设置仍不匹配，请继续执行下一步。
 - 11 关闭系统和连接的外围设备，并断开系统与电源插座之间的连接。
 - 12 打开主机盖。请参阅第 41 页的“打开主机盖”。
-  **注：**内存模块的配置有多种，请参阅第 57 页的“内存模块安装原则”。
- 13 如果诊断检测程序或错误信息指示特定内存模块出现故障，请更换该模块。或者，将插槽 1 中的内存模块更换为一个类型和容量均与之相同并且已知工作正常的模块。请参阅第 58 页的“安装内存模块”。
 - 14 合上主机盖。请参阅第 41 页的“合上主机盖”。
 - 15 将系统重新连接至电源插座，并打开系统和已连接的外围设备。
 - 16 在系统进行引导时，注意观察所有显示的错误信息以及系统前面的诊断指示灯。

- 17 如果仍然指示存在内存问题，则对安装的每个内存模块重复步骤 11 至步骤 16。
如果问题仍然存在，请参阅第 101 页的“获得帮助”。

排除软盘驱动器故障

问题

- 错误信息指示软盘驱动器出现故障。

操作



警告：只有经过培训的维修技术人员才能卸下系统主机盖并拆装系统的任何内部组件。执行任何步骤之前，请参阅《产品信息指南》，以获取有关安全预防措施、拆装计算机内部组件和防止静电损害的详细信息。

- 1 进入系统设置程序并验证软盘驱动器已正确配置。请参阅第 27 页的“使用系统设置程序”。
- 2 运行相应的联机诊断检测程序。请参阅第 91 页的“使用 Dell PowerEdge 诊断程序”。
- 3 关闭系统和已连接的外围设备，并断开系统与电源插座的连接。
- 4 打开主机盖。请参阅第 41 页的“打开主机盖”。
- 5 确保软盘驱动器接口电缆已稳固地连接至软盘驱动器和系统板。
- 6 确保电源电缆已正确连接至驱动器。
- 7 合上主机盖。请参阅第 41 页的“合上主机盖”。
- 8 将系统重新连接至电源插座，并打开系统和已连接的外围设备。
- 9 运行相应的联机诊断检测程序，查看软盘驱动器是否可以正常工作。
如果问题仍然存在，请继续执行下面的步骤。
- 10 关闭系统和已连接的外围设备，并断开系统与电源插座的连接。
- 11 打开主机盖。请参阅第 41 页的“打开主机盖”。
- 12 卸下系统中安装的所有扩充卡。请参阅第 54 页的“卸下扩充卡”。
- 13 合上主机盖。请参阅第 41 页的“合上主机盖”。
- 14 将系统重新连接至电源插座，并打开系统和已连接的外围设备。
- 15 运行相应的联机诊断检测程序，查看软盘驱动器是否可以正常工作。
如果检测程序成功运行，则说明扩充卡可能与软盘驱动器逻辑发生冲突，或者扩充卡出现故障。
请继续执行下一步。

如果检测程序运行失败，请参阅第 101 页的“获得帮助”。
- 16 关闭系统和连接的外围设备，并断开系统与电源插座之间的连接。
- 17 打开主机盖。请参阅第 41 页的“打开主机盖”。
- 18 重新安装在步骤 12 中卸下的扩充卡之一。请参阅第 55 页的“安装扩充卡”。
- 19 合上主机盖。请参阅第 41 页的“合上主机盖”。

- 20 将系统重新连接至电源插座，并打开系统和已连接的外围设备。
- 21 运行相应的联机诊断检测程序，查看软盘驱动器是否可以正常工作。
- 22 重复步骤 16 至步骤 21，直到所有扩充卡均已重新安装或扩充卡之一导致检测程序运行失败。如果问题仍未解决，请参阅第 101 页的“获得帮助”。

排除光盘驱动器故障

问题

- 系统无法从光盘驱动器中的 CD 或 DVD 读取数据。
- 系统引导期间，光盘驱动器指示灯不闪烁。

操作



警告：只有经过培训的维修技术人员才能卸下系统主机盖并拆装系统的任何内部组件。执行任何步骤之前，请参阅《产品信息指南》，以获取有关安全预防措施、拆装计算机内部组件和防止静电损害的详细信息。

- 1 尝试使用您确定可以正常工作的其它 CD 或 DVD。
- 2 进入系统设置程序并确保已启用驱动器的 IDE 控制器。请参阅第 27 页的“使用系统设置程序”。
- 3 运行相应的联机诊断检测程序。请参阅第 91 页的“使用 Dell PowerEdge 诊断程序”。
- 4 关闭系统和已连接的外围设备，并断开系统与电源插座的连接。
- 5 打开主机盖。请参阅第 41 页的“打开主机盖”。
- 6 确保接口电缆已稳固地连接至光盘驱动器和控制器。
- 7 确保电源电缆已正确连接至驱动器。
- 8 合上主机盖。请参阅第 41 页的“合上主机盖”。
- 9 将系统重新连接至电源插座，并打开系统和已连接的外围设备。
如果问题仍未解决，请参阅第 101 页的“获得帮助”。

排除 IDE 磁带驱动器故障

问题

- 系统无法读取 IDE 磁带驱动器中磁带上的数据。
- 诊断指示灯或系统信息指示存在与磁带驱动器相关的故障。
- 在系统进行引导期间，磁带驱动器指示灯（如果有）不闪烁。

操作



警告：只有经过培训的维修技术人员才能卸下系统主机盖并拆装系统的任何内部组件。执行任何步骤之前，请参阅《产品信息指南》，以获取有关安全预防措施、拆装计算机内部组件和防止静电损害的详细信息。

- 1 尝试使用您确定可以正常工作的其它磁带。
如果问题仍然存在，请继续执行下面的步骤。
- 2 进入系统设置程序并确保已启用驱动器的 IDE 控制器。请参阅第 27 页的“使用系统设置程序”。
- 3 运行相应的联机诊断检测程序。请参阅第 91 页的“使用 Dell PowerEdge 诊断程序”。
- 4 关闭系统和已连接的外围设备，并断开系统与电源插座的连接。
- 5 打开主机盖。请参阅第 41 页的“打开主机盖”。
- 6 确保 IDE 接口电缆已稳固地连接至磁带驱动器和系统板上的 IDE 连接器。
- 7 确保电源电缆已正确连接至驱动器。
- 8 合上主机盖。请参阅第 41 页的“合上主机盖”。
- 9 将系统重新连接至电源插座，并打开系统和已连接的外围设备。
如果问题仍未解决，请参阅第 101 页的“获得帮助”。

排除硬盘驱动器故障

问题

- 设备驱动程序错误。
- 系统不能识别一个或多个硬盘驱动器。

操作



警告：只有经过培训的维修技术人员才能卸下系统主机盖并拆装系统的任何内部组件。执行任何步骤之前，请参阅《产品信息指南》，以获取有关安全预防措施、拆装计算机内部组件和防止静电损害的详细信息。



注意：此故障排除过程可能会破坏硬盘驱动器上存储的数据。继续之前，请备份硬盘驱动器上的所有文件。

- 1 运行相应的联机诊断检测程序。请参阅第 91 页的“使用 Dell PowerEdge 诊断程序”。
根据诊断检测程序的结果，按需要继续执行以下步骤。
- 2 如果多个硬盘驱动器出现问题，请跳至步骤 5。如果仅一个硬盘驱动器出现问题，请继续执行下一步。
- 3 如果系统具有 SAS RAID 控制器，请执行以下步骤。
 - a 重新启动系统并按 <Ctrl><R> 组合键进入主机适配器配置公用程序。
有关配置公用程序的信息，请参阅主机适配器附带的说明文件。
 - b 确保为 RAID 正确配置了硬盘驱动器。
 - c 退出配置公用程序并允许系统引导至操作系统。
- 4 确保已正确安装和配置 SAS 控制器卡或 SAS RAID 控制器所需的设备驱动程序。有关详情，请参阅操作系统说明文件。

5 检查系统内部的电缆连接：

- a 关闭系统和所有已连接的外围设备，并断开系统与电源插座的连接。
- b 打开主机盖。请参阅第 41 页的“打开主机盖”。
- c 验证硬盘驱动器和驱动器控制器之间的电缆连接是否正确，是连接至系统板上的 SATA 连接器、SAS 扩充卡还是 SAS RAID 控制器。请参阅第 49 页的“硬盘驱动器”。
- d 验证 SAS 电缆或 SATA 电缆是否已在其连接器中稳固就位。
- e 合上主机盖。请参阅第 41 页的“合上主机盖”。
- f 将系统重新连接至电源插座，并打开系统和已连接的外围设备。

如果问题仍然存在，请参阅第 101 页的“获得帮助”。

排除 SAS RAID 控制器故障



注：排除 SAS RAID 控制器故障时，另请参阅操作系统和控制器的说明文件。

问题

- 错误信息指示 SAS RAID 控制器出现故障。
- SAS RAID 控制器无法正常运行或者根本不运行。

操作



警告：只有经过培训的维修技术人员才能卸下系统主机盖并拆装系统的任何内部组件。执行任何步骤之前，请参阅《产品信息指南》，以获取有关安全预防措施、拆装计算机内部组件和防止静电损害的详细信息。

- 1 运行相应的联机诊断检测程序。请参阅第 91 页的“使用 Dell PowerEdge 诊断程序”。
- 2 进入系统设置程序并确保已启用 SAS RAID 控制器。请参阅第 27 页的“使用系统设置程序”。
- 3 重新启动系统并按 <Ctrl><C> 组合键，可以进入已安装控制器卡的配置公用程序。
有关配置设置的信息，请参阅控制器的说明文件。
- 4 检查配置设置，进行必要的更正，然后重新启动系统。
如果问题仍未解决，请继续执行下一步。
- 5 关闭系统和已连接的外围设备，并断开系统与电源插座的连接。
- 6 打开主机盖。请参阅第 41 页的“打开主机盖”。
- 7 确保控制器卡已在系统板连接器中稳固就位。请参阅第 55 页的“安装扩充卡”。
- 8 验证硬盘驱动器和 SAS 控制器之间的电缆连接是否正确。请参阅第 49 页的“硬盘驱动器”。
确保电缆已牢固连接至 SAS 控制器和硬盘驱动器。
- 9 合上主机盖。请参阅第 41 页的“合上主机盖”。
- 10 将系统重新连接至电源插座，并打开系统和已连接的外围设备。如果问题仍然存在，请参阅第 101 页的“获得帮助”。


排除扩充卡故障

 **注：**排除扩充卡故障时，请参阅操作系统和扩充卡的说明文件。


问题

- 错误信息指示扩充卡出现故障。
- 扩充卡无法正常运行或者根本不运行。

操作

 **警告：**只有经过培训的维修技术人员才能卸下系统主机盖并拆装系统的任何内部组件。执行任何步骤之前，请参阅《产品信息指南》，以获取有关安全预防措施、拆装计算机内部组件和防止静电损害的详细信息。

- 1 对出现问题的扩充卡运行相应的联机诊断检测程序。请参阅第 91 页的“使用 Dell PowerEdge 诊断程序”。按照诊断程序提供的所有建议操作进行操作。如果问题仍然存在，请继续执行下一步。
- 2 关闭系统和已连接的外围设备，并断开系统与电源插座的连接。
- 3 打开主机盖。请参阅第 41 页的“打开主机盖”。
- 4 确保每个扩充卡都已在其连接器中稳固就位。请参阅第 55 页的“安装扩充卡”。
- 5 合上主机盖。请参阅第 41 页的“合上主机盖”。
- 6 将系统重新连接至电源插座，并打开系统和已连接的外围设备。
如果问题仍然存在，请继续执行下一步。
- 7 关闭系统和已连接的外围设备，并断开系统与电源插座的连接。
- 8 打开主机盖。请参阅第 41 页的“打开主机盖”。
- 9 卸下系统中的所有扩充卡。请参阅第 54 页的“卸下扩充卡”。

 **注：**如果运行的操作系统使用磁盘控制器卡（例如 SAS 控制器卡），请勿卸下该卡。

- 10 合上主机盖。请参阅第 41 页的“合上主机盖”。
- 11 将系统重新连接至电源插座，并打开系统和已连接的外围设备。
- 12 对系统中不需要扩充卡的任何部件，运行相应的联机诊断检测程序。
- 13 如果问题仍然存在，请对每个插卡运行相应的联机诊断检测程序。请参阅第 91 页的“使用 Dell PowerEdge 诊断程序”。
 - a 关闭系统和已连接的外围设备，并断开系统与电源插座的连接。
 - b 打开主机盖。请参阅第 41 页的“打开主机盖”。
 - c 卸下扩充卡。请参阅第 54 页的“卸下扩充卡”。
 - d 合上主机盖。请参阅第 41 页的“合上主机盖”。
 - e 将系统重新连接至电源插座，并打开系统和已连接的外围设备。
 - f 运行相应的联机诊断检测程序。

如果检测程序运行失败，请对每个扩充卡重复步骤 13，直至找到出现故障的扩充卡。

如果对于所有扩充卡，检测程序均运行失败，请参阅第 101 页的“获得帮助”。

排除微处理器故障

问题

- 错误信息指示处理器出现故障。
- 诊断指示灯代码指示处理器或系统板出现故障。
- 未给处理器安装散热器。

操作



警告：只有经过培训的维修技术人员才能卸下系统主机盖并拆装系统的任何内部组件。执行任何步骤之前，请参阅《产品信息指南》，以获取有关安全预防措施、拆装计算机内部组件和防止静电损害的详细信息。

- 1 如果可能，运行相应的联机诊断检测程序。请参阅第 91 页的“使用 Dell PowerEdge 诊断程序”。
- 2 关闭系统和已连接的外围设备，并断开系统与电源插座的连接。
- 3 打开主机盖。请参阅第 41 页的“打开主机盖”。
- 4 确保已正确安装了处理器和散热器。请参阅第 61 页的“更换处理器”。
- 5 合上主机盖。请参阅第 41 页的“合上主机盖”。
- 6 将系统重新连接至电源插座，并打开系统和已连接的外围设备。
- 7 如果可能，运行相应的联机诊断检测程序。请参阅第 91 页的“运行系统诊断程序”。
如果检测程序运行失败或问题仍然存在，请继续执行下一步。
- 8 关闭系统和已连接的外围设备，并断开系统与电源插座的连接。
- 9 打开主机盖。请参阅第 41 页的“打开主机盖”。
- 10 更换处理器。请参阅第 61 页的“更换处理器”。
- 11 合上主机盖。请参阅第 41 页的“合上主机盖”。
- 12 将系统重新连接至电源插座，并打开系统和已连接的外围设备。
- 13 运行相应的联机诊断检测程序。请参阅第 91 页的“运行系统诊断程序”。
如果问题仍然存在，则表示系统板出现故障。请参阅第 101 页的“获得帮助”。

运行系统诊断程序

如果您的系统出现问题，请在致电寻求技术帮助之前运行诊断程序。诊断程序旨在检测系统硬件，并且无需其它设备，也不会丢失数据。如果您无法自行解决问题，维修和支持人员可以使用诊断程序的检测结果帮助您解决问题。

使用 Dell PowerEdge 诊断程序

要判定系统问题，请先使用联机 Dell® PowerEdge® 诊断程序。Dell PowerEdge 诊断程序是一组诊断程序（检测模块），包括针对机箱和存储组件（例如硬盘驱动器）、物理内存、通信和打印机端口、NIC 和 CMOS 等的诊断检测程序。如果使用 PowerEdge 诊断程序无法识别出问题，那么请使用系统诊断程序。

在运行受支持的 Microsoft® Windows® 和 Linux 操作系统的系统上运行 PowerEdge 诊断程序所需的文件可以在 support.dell.com 上和系统附带的 CD 中找到。有关使用诊断程序的信息，请参阅《Dell PowerEdge 诊断程序用户指南》。

系统诊断程序功能

系统诊断程序提供了用于特定的设备组或设备的一系列菜单和选项。系统诊断程序菜单和选项使您可以：

- 单独或集中运行检测程序。
- 控制检测顺序。
- 重复检测。
- 显示、打印或保存检测结果。
- 检测到错误时暂停检测，或者达到用户定义的错误限制时终止检测。
- 查看简要说明每个检测程序及其参数的帮助信息。
- 查看通知您检测是否成功完成的状态信息。
- 查看通知您在检测过程中遇到问题的错误信息。

何时使用系统诊断程序

如果系统中的主要组件或设备无法正常运行，则可能会指示某一组件出现故障。只要微处理器和系统的输入和输出设备（显示器、键盘和软盘驱动器）可以工作，您就可以使用系统诊断程序来帮助确定问题。

运行系统诊断程序

系统诊断程序从硬盘驱动器上的公用程序分区中运行。



注意：系统诊断程序仅用于检测系统。使用此程序检测其它系统可能会导致无效结果或错误信息。另外，请仅使用系统附带的程序（或该程序的更新版本）。

- 1 系统引导时，在 POST 期间按下 <F10> 键。
- 2 如果要排除内存故障，请从公用程序分区主菜单中选择“Run System Diagnostics”（运行系统诊断程序），或选择“Run Memory Diagnostics”（运行内存诊断程序）。

启动系统诊断程序后，系统将显示信息，说明诊断程序正在进行初始化。然后，系统将显示“Diagnostics”（诊断程序）菜单。此菜单使您可以运行所有或特定诊断检测程序，或退出系统诊断程序。



注：阅读本节的其余部分之前，请先启动系统诊断程序，以便可以在屏幕上看到此公用程序。

系统诊断程序检测选项

单击“Main Menu”（主菜单）窗口中的检测选项。表 5-1 提供了检测选项的简短说明。

表 5-1. 系统诊断程序检测选项

检测选项	功能
“Express Test”（快速检测）	对系统执行快速检查。此选项将运行无需用户参与的设备检测程序。使用此选项可以快速识别问题的根源。
“Extended Test”（扩展检测）	对系统执行更加彻底的检查。此检测可能持续一个小时或更长时间。
“Custom Test”（自定义检测）	检测特定设备。
“Information”（信息）	显示检测结果。

使用自定义检测选项

如果您在“Main Menu”（主菜单）窗口中选择了“Custom Test”（自定义检测），系统将显示“Customize”（自定义）窗口。您可以在此窗口中选择要检测的设备、选择特定的检测选项以及查看检测结果。

选择要检测的设备

“Customize”（自定义）窗口的左侧列出了可以检测的设备。根据您的选择的选项，设备可以按设备类型或模块分组。单击设备或模块旁边的 (+) 可以查看其组件。单击组件上的 (+) 可以查看可用的检测程序。单击设备（而非其组件）可以选择此设备的所有组件以进行检测。

选择诊断程序选项

使用 “Diagnostics Options”（**诊断程序选项**）区域可以选择如何检测设备。您可以设置以下选项：

- “Non-Interactive Tests Only”（**仅执行非交互式检测**）— 如果选取此选项，将只运行不需要用户参与的检测程序。
- “Quick Tests Only”（**仅执行快速检测**）— 如果选取此选项，将只对设备运行快速检测程序。选择此选项时扩展检测程序将不运行。
- “Show Ending Timestamp”（**显示结束时间戳**）— 如果选取此选项，检测程序日志中将记录时间。
- “Test Iterations”（**检测迭代**）— 选择运行检测程序的次数。
- “Log output file pathname”（**日志输出文件路径名**）— 如果选取此选项，您可以指定保存检测程序日志文件的位置。

查看信息和结果

“Customize”（**自定义**）窗口中的选项卡提供了有关检测程序和检测结果的信息。其中包括以下选项卡：

- “Results”（**结果**）— 显示运行过的检测程序以及检测结果。
- “Errors”（**错误**）— 显示检测过程中出现的所有错误。
- “Help”（**帮助**）— 显示有关当前选定设备、组件或检测程序的信息。
- “Configuration”（**配置**）— 显示有关当前选定设备的基本配置信息。
- “Parameters”（**参数**）— 显示可以为检测程序设置的参数（如果有）。

跳线和连接器

本节提供了有关系统跳线的特定信息，并对系统中各种板上的连接器进行了说明。

系统板跳线


 **警告：**只有经过培训的维修技术人员才能卸下系统主机盖并拆装系统的任何内部组件。执行任何步骤之前，请参阅《产品信息指南》，以获取有关安全预防措施、拆装计算机内部组件和防止静电损害的详细信息。

图 6-1 显示了系统板上配置跳线的位置。表 6-1 列出了跳线设置。

图 6-1. 系统板跳线

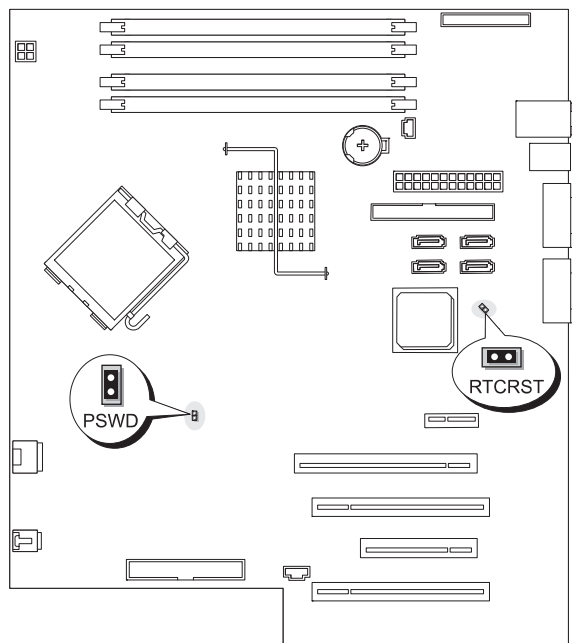






表 6-1. 系统板跳线设置

跳线	设置	说明
PSWD		(默认设置) 已启用密码功能。
		已禁用密码功能。
RTCRST		(默认设置) 系统引导时保留 NVRAM 中的配置设置。
		下一次系统引导时清除 NVRAM 中的配置设置。

系统板连接器

警告：只有经过培训的维修技术人员才能卸下系统主机盖并拆装系统的任何内部组件。有关安全预防措施、拆装计算机内部组件和防止静电损害的完整信息，请参阅《产品信息指南》。

请参见图 6-2 和表 6-2 以了解系统板连接器的位置和说明。

图 6-2. 系统板连接器

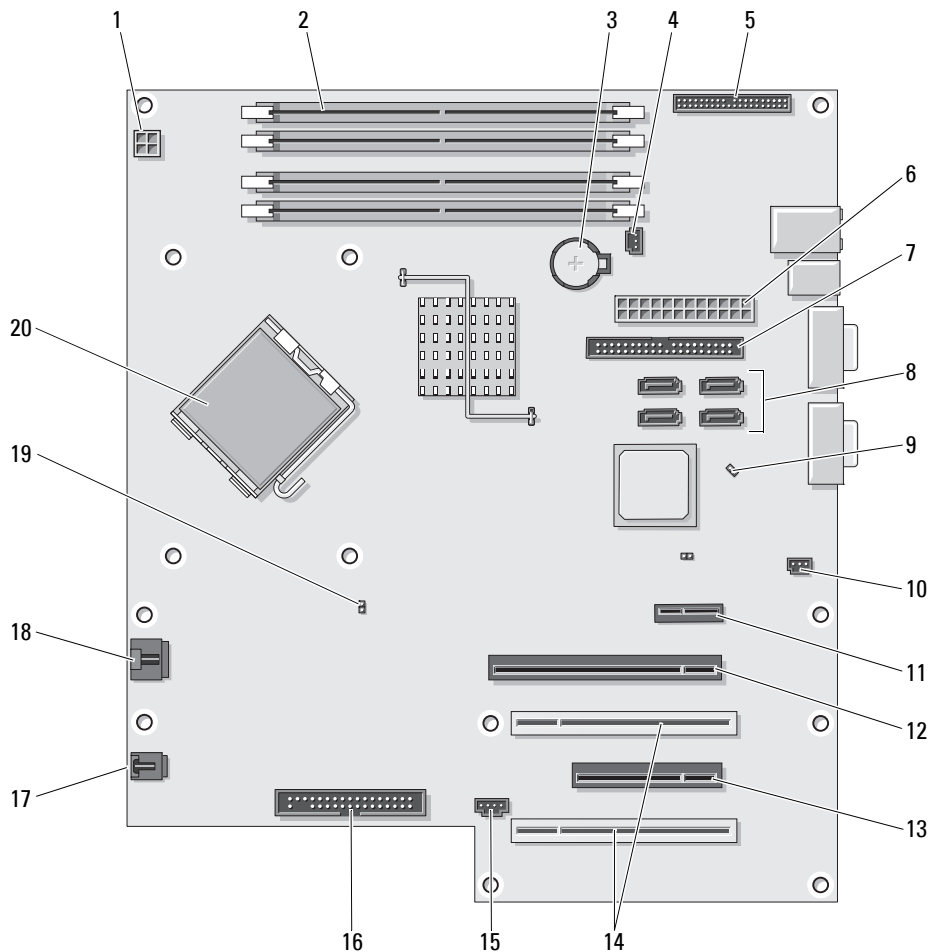


表 6-2. 系统板连接器

项目	连接器	说明
1	12VPOWER	电源
2	DIMM_1、DIMM_2、 DIMM_3 和 DIMM_4	内存模块
3	BATTERY	电池槽
4	FAN_MEM	内存风扇
5	FRONTPANEL	前面板
6	POWER	主电源
7	IDE	IDE 驱动器
8	SATA0、SATA1、SATA2 和 SATA3	SATA 驱动器
9	RTCST	RTC 重设跳线
10	INTRUDER	机箱防盗接头
11	SLOT1	PCIe x1
12	SLOT2	PCIe x8
13	SLOT4	PCIe x4
14	SLOT3 和 SLOT5	PCI
15	AUX_LED	辅助硬盘驱动器 LED
16	FLOPPY	软盘驱动器
17	FAN_CARD_CAGE	插卡固定框架风扇
18	FAN_CPU	处理器风扇
19	PSWD	密码跳线
20	CPU	处理器

禁用已忘记的密码

系统板上的密码跳线可以启用或禁用系统密码功能，也可以清除当前使用的任何密码。

⚠ 警告：只有经过培训的维修技术人员才能卸下系统主机盖并拆装系统的任何内部组件。有关安全预防措施、拆装计算机内部组件和防止静电损害的完整信息，请参阅《产品信息指南》。


- 1 关闭系统和已连接的外围设备，并断开系统与电源插座的连接。
- 2 打开主机盖。请参阅第 41 页的“打开主机盖”。
- 3 将 PSWD 跳线移至禁用位置。

请参见图 6-1 以确定密码跳线在系统板上的位置。

4 合上主机盖。请参阅第 41 页的“合上主机盖”。

5 将系统重新连接至电源插座，并打开系统。

现有密码不会被禁用（清除），除非拔下密码跳线塞并引导系统。但是，您必须先安装跳线塞，才能设定新的系统和 / 或设置密码。

 **注：**如果您在已拔下跳线塞的情况下设定新的系统和 / 或设置密码，系统将在下一次引导时禁用新的密码。

6 关闭系统和所有已连接的外围设备，并断开系统与电源插座的连接。

7 打开主机盖。请参阅第 41 页的“打开主机盖”。

8 将 PSWD 跳线从禁用位置移至启用位置。

9 合上主机盖，重新将系统连接至电源插座，并打开系统。

10 设定新的系统和 / 或设置密码。

要使用系统设置程序设定新密码，请参阅第 35 页的“使用系统密码”。

获得帮助

获得帮助

- 1 完成“排除系统故障”中的步骤。
- 2 运行系统诊断程序，并记录所提供的所有信息。
- 3 复制并填写诊断程序核对表（请参阅第 104 页的“诊断程序核对表”）。
- 4 要获得有关安装和故障排除过程的帮助，请使用 Dell 支持 (support.ap.dell.com) 上的多种 Dell 在线服务。
有关详情，请参阅第 101 页的“在线服务”。
- 5 如果以上步骤不能解决问题，请致电 Dell 寻求技术帮助。

注：致电技术支持时，请使用系统旁边的电话，以便完成技术支持要求的所有必要步骤。

注：并非在所有国家和地区均可使用 Dell 的快速服务代码系统。

请按照 Dell 自动电话系统的提示输入您的快速服务代码，以便将电话直接转给相应的技术支持人员。如果您没有快速服务代码，请打开“**Dell Accessories**”（**Dell 附件**）文件夹，双击“**Express Service Code**”（**快速服务代码**）图标，然后按照提示进行操作。

有关使用技术支持服务的说明，请参阅第 102 页的“支持服务”和第 103 页的“致电之前”。

注：以下部分服务并非在美国本土以外的所有地区都能使用。有关其可用性的信息，请致电当地的 Dell 代表。

在线服务

您可以访问 support.ap.dell.com 上的 Dell 支持。请在“**WELCOME TO DELL SUPPORT**”（**欢迎访问 DELL SUPPORT**）页面上选择您所在的地区，并输入所需详细信息以查看帮助工具和信息。

您可以使用以下地址与 Dell 进行电子联络：

- [WWW
www.dell.com/](http://www.dell.com/)
- www.dell.com/ap/（仅限于亚太国家和地区）
- www.dell.com/jp/（仅限于日本）
- www.euro.dell.com（仅限于欧洲）
- www.dell.com/la/（仅限于拉丁美洲国家和地区）

www.dell.ca（仅限于加拿大）

- 匿名文件传输协议 (FTP)

ftp.dell.com/

使用用户名 `user:anonymous` 登录，并将您的电子邮件地址用作密码。

- 电子支持服务

support@us.dell.com

apsupport@dell.com（仅限于亚太国家和地区）

support.jp.dell.com（仅限于日本）

support.euro.dell.com（仅限于欧洲）

- 电子报价服务

apmarketing@dell.com（仅限于亚太国家和地区）

sales_canada@dell.com（仅限于加拿大）

自动技术支持服务

Dell 的自动支持服务 (AutoTech) 针对 Dell 客户经常遇到的关于便携式和台式计算机系统的问题提供了录音解答。

致电自动技术支持服务部门时，请使用按键式电话，以便选择与您的问题对应的主题。

自动技术支持每天 24 小时、每周 7 天提供服务。您也可以通过支持服务部门获取此服务。请参阅适于您所在地区的联络信息。

订单状态自动查询服务

您可以访问 support.dell.com 或致电订单状态自动查询服务部门，查询您订购的任何 Dell™ 产品的情况。电话录音将提示您提供查找和介绍订单所需的信息。请参阅适于您所在地区的联络信息。

支持服务

Dell 的支持服务可以每天 24 小时、每周 7 天回答有关 Dell 硬件的问题。我们的支持人员使用基于计算机的诊断程序，提供快速而准确的解答。

要与 Dell 的支持服务部门联络，请参阅第 103 页的“致电之前”，然后查找适于您所在地区的联络信息。

Dell 企业培训与认证

Dell 可以提供企业培训与认证；有关详情，请访问 www.dell.com/training。并非在所有国家和地区均可提供此服务。

订购时遇到的问题

如果订购时遇到问题，例如缺少部件、装错部件或账单错误，请与 Dell 联络以获得客户帮助。致电时，请准备好发票或装箱单。请参阅适于您所在地区的联络信息。

产品信息

如果您需要有关 Dell 提供的其它产品的信息，或者想要订购产品，请访问 Dell Web 站点 www.dell.com。要获得致电专业销售人员所需的电话号码，请参阅适于您所在地区的联络信息。

退回部件以要求保修或信用退回

无论您是要求维修还是信用退回，请按以下说明准备好所有要退回的部件：

- 1 致电 Dell 获得退回材料授权号，在包装箱外侧的显著位置清楚地注明此号码。
要获得致电所需的电话号码，请参阅适用于您所在地区的联络信息。
- 2 附上发票复印件与说明退回原因的信函。
- 3 附上所有诊断信息的复印件（包括诊断程序核对表）（请参阅第 104 页的“诊断程序核对表”），其中应列出您运行过的检测程序和系统诊断程序报告的所有错误信息。
- 4 如果您要求信用退回，请附上要退回部件的所有附件（例如电源电缆、CD 和软盘等介质以及指南）。
- 5 使用原来（或同等）的包装材料包装要退回的设备。
您必须负责支付运费。同时还必须为退回的所有产品投保，并且承担运送至 Dell 的过程中发生丢失的风险。本公司不接受以货到付款 (C.O.D.) 方式寄送的包裹。

如果退回的产品不符合上述任何要求，Dell 接收部门将拒绝接收并将产品退回给您。

致电之前

注：致电时，请准备好您的快速服务代码。此代码可以帮助 Dell 的自动支持电话系统快速转接您的电话。

请记着填写诊断程序核对表（请参阅第 104 页的“诊断程序核对表”）。如果可能，请在致电 Dell 寻求技术帮助之前打开您的系统，并使用计算机旁边的电话。我们可能会要求您在键盘上键入某些命令、传达操作期间的详细信息，或者尝试其它仅可以在计算机系统中执行的故障排除步骤。请确保已准备好系统说明文件。

 **警告：**维修计算机内部任何组件之前，请参阅《产品信息指南》以了解重要的安全信息。

诊断程序核对表

姓名：

日期：

地址：

电话号码：

服务标签（计算机背面的条形码）：

快速服务代码：

退回材料授权号（如果已由 Dell 的技术支持人员提供）：

操作系统及版本：

外围设备：

扩充卡：

系统是否已连接至网络？ 是 否

网络、版本和网卡：

程序和版本：

请参阅操作系统说明文件，以确定系统启动文件的内容。如果可能，请打印所有文件。否则，请在致电 Dell 之前记下每份文件的内容。

错误信息、哔声代码或诊断代码：


问题说明和已执行的故障排除过程：


与 Dell 联络

要与 Dell 进行电子联络，您可以访问以下 Web 站点：


- www.dell.com
- support.dell.com（支持）

有关适用于您所在国家或地区的特定 Web 地址，请在下表中查找相应的国家或地区。

 **注：** 免费电话号码可以在列出的国家或地区内使用。

 **注：** 在某些国家和地区，对 Dell™ XPS™ 计算机的支持会作为单独的电话号码列出。您可以通过拨打所涉及国家和地区的电话号码来获得支持。如果您在列出的电话号码中找不到针对 XPS 计算机的电话号码，请通过列出的支持号码与 Dell 联络，然后您的电话将被转到相应的部门。

需要与 Dell 联络时，请使用下表中提供的电子地址、电话号码和代码。如果您无法确定应该使用的代码，请与当地或国际接线员联络。

 **注：** 在打印此说明文件时，其中所提供的联络信息已被视为正确，但这些信息会发生更改。

国家 / 地区（城市） 国际拨号代码 国家 / 地区代码 城市代码	部门名称或服务区域、 Web 站点和电子邮件地址	区号、 当地电话号码和 免费电话号码
安圭拉岛	Web 站点: www.dell.com.ai 电子邮件: la-techsupport@dell.com 一般支持	免费: 800-335-0031
安提瓜和巴布达	Web 站点: www.dell.com.ag 电子邮件: la-techsupport@dell.com 一般支持	1-800-805-5924
阿根廷（布宜诺斯艾利斯） 国际拨号代码: 00 国家 / 地区代码: 54 城市代码: 11	Web 站点: www.dell.com.ar 电子邮件: la-techsupport@dell.com 电子邮件（台式和便携式计算机）: la-techsupport@dell.com 电子邮件（服务器和 EMC® 存储产品）: la_enterprise@dell.com 客户服务 技术支持 技术支持服务 销售	免费: 0-800-444-0730 免费: 0-800-444-0733 免费: 0-800-444-0724 0-810-444-3355

国家 / 地区 (城市) 国际拨号代码 国家 / 地区代码 城市代码	部门名称或服务区域、 Web 站点和电子邮件地址	区号、 当地电话号码和 免费电话号码
阿鲁巴	Web 站点: www.dell.com.aw 电子邮件: la-techsupport@dell.com 一般支持	免费: 800-1578
澳大利亚 (悉尼) 国际拨号代码: 0011 国家 / 地区代码: 61 城市代码: 2	Web 站点: support.ap.dell.com 电子邮件: support.ap.dell.com/contactus 一般支持	13DELL-133355
奥地利 (维也纳) 国际拨号代码: 900 国家 / 地区代码: 43 城市代码: 1	Web 站点: support.euro.dell.com 电子邮件: tech_support_central_europe@dell.com 家庭 / 小型企业客户销售 家庭 / 小型企业客户传真 家庭 / 小型企业客户服务 重要客户 / 公司客户服务 支持 (针对 XPS) 家庭 / 小型企业客户支持 (其它所有 Dell 计算机) 重要客户 / 公司客户支持 总机	0820 240 530 00 0820 240 530 49 0820 240 530 14 0820 240 530 16 0820 240 530 81 0820 240 530 17 0820 240 530 17 0820 240 530 00
巴哈马	Web 站点: www.dell.com.bs 电子邮件: la-techsupport@dell.com 一般支持	免费: 1-866-278-6818
巴巴多斯	Web 站点: www.dell.com/bb 电子邮件: la-techsupport@dell.com 一般支持	1-800-534-3142

国家 / 地区 (城市) 国际拨号代码 国家 / 地区代码 城市代码	部门名称或服务区域、 Web 站点和电子邮件地址	区号、 当地电话号码和 免费电话号码
比利时 (布鲁塞尔) 国际拨号代码: 00 国家 / 地区代码: 32 城市代码: 2	Web 站点: support.euro.dell.com 技术支持 (针对 XPS) 技术支持 (其它所有 Dell 计算机) 技术支持传真 客户服务 公司客户销售 传真 总机	02 481 92 96 02 481 92 88 02 481 92 95 02 713 15 65 02 481 91 00 02 481 92 99 02 481 91 00
百慕大群岛	Web 站点: www.dell.com/bm 电子邮件: la-techsupport@dell.com 一般支持	1-877-890-0751
玻利维亚	Web 站点: www.dell.com/bo 电子邮件: la-techsupport@dell.com 一般支持	免费: 800-10-0238
巴西 国际拨号代码: 00 国家 / 地区代码: 55 城市代码: 51	Web 站点: www.dell.com/br 电子邮件: la-techsupport@dell.com 客户支持, 技术支持 技术支持传真 客户服务传真 销售	0800 90 3355 51 3481 5470 51 3481 5480 0800 90 3390
英属维尔京群岛	一般支持	免费: 1-866-278-6820
文莱 国家 / 地区代码: 673	技术支持 (马来西亚, 槟城) 客户服务 (马来西亚, 槟城) 合同销售 (马来西亚, 槟城)	604 633 4966 604 633 4888 604 633 4955

国家 / 地区 (城市) 国际拨号代码 国家 / 地区代码 城市代码	部门名称或服务区域、 Web 站点和电子邮件地址	区号、 当地电话号码和 免费电话号码
加拿大 (安大略省, 北约克) 国际拨号代码: 011	在线订单状态: www.dell.ca/ostatus	
	AutoTech (自动硬件和保修支持)	免费: 1-800-247-9362
	客户服务 (家庭 / 小型企业客户)	免费: 1-800-847-4096
	客户服务 (中型 / 大型企业客户和政府部门)	免费: 1-800-326-9463
	客户服务 (打印机、投影机、电视机、掌上设备、数字自动点唱机和无线电)	免费: 1-800-847-4096
	硬件保修支持 (家庭 / 小型企业客户)	免费: 1-800-906-3355
	硬件保修支持 (中型 / 大型企业客户和政府部门)	免费: 1-800-387-5757
	硬件保修支持 (打印机、投影机、电视机、掌上设备、数字自动点唱机和无线电)	1-877-335-5767
	销售 (家庭 / 小型企业客户)	免费: 1-800-387-5752
	销售 (中型 / 大型企业客户和政府部门)	免费: 1-800-387-5755
	备用部件销售和扩展服务销售	1 866 440 3355
开曼群岛	电子邮件: la-techsupport@dell.com	
	一般支持	1-877-262-5415
智利 (圣地亚哥) 国家 / 地区代码: 56 城市代码: 2	Web 站点: www.dell.com/cl	
	电子邮件: la-techsupport@dell.com	
	销售和客户支持	免费: 1230-020-4823

国家 / 地区 (城市) 国际拨号代码 国家 / 地区代码 城市代码	部门名称或服务区域、 Web 站点和电子邮件地址	区号、 当地电话号码和 免费电话号码
中国 (厦门) 国家 / 地区代码: 86 城市代码: 592	技术支持 Web 站点: support.dell.com.cn	
	技术支持电子邮件: cn_support@dell.com	
	客户服务电子邮件: customer_cn@dell.com	
	技术支持传真	592 818 1350
	技术支持 (Dell™ Dimension™ 和 Inspiron)	免费: 800 858 2968
	技术支持 (OptiPlex™、Latitude™ 和 Dell Precision™)	免费: 800 858 0950
	技术支持 (服务器和存储设备)	免费: 800 858 0960
	技术支持 (投影机、PDA、交换机、路由器等)	免费: 800 858 2920
	技术支持 (打印机)	免费: 800 858 2311
	客户服务	免费: 800 858 2060
	客户服务传真	592 818 1308
	家庭和小型企业	免费: 800 858 2222
	重要客户部	免费: 800 858 2557
	大公司客户 (GCP)	免费: 800 858 2055
	大公司客户 (重要客户)	免费: 800 858 2628
	大公司客户 (北部地区)	免费: 800 858 2999
	大公司客户 (北部地区政府和教育部门)	免费: 800 858 2955
	大公司客户 (东部地区)	免费: 800 858 2020
	大公司客户 (东部地区政府和教育部门)	免费: 800 858 2669
	大公司客户 (Queue Team)	免费: 800 858 2572
大公司客户 (南部地区)	免费: 800 858 2355	
大公司客户 (西部地区)	免费: 800 858 2811	
大公司客户 (备用部件)	免费: 800 858 2621	
哥伦比亚	Web 站点: www.dell.com/cl 电子邮件: la-techsupport@dell.com 一般支持	01-800-915-4755
哥斯达黎加	Web 站点: www.dell.com/cr 电子邮件: la-techsupport@dell.com 一般支持	0800-012-0231

国家 / 地区 (城市) 国际拨号代码 国家 / 地区代码 城市代码	部门名称或服务区域、 Web 站点和电子邮件地址	区号、 当地电话号码和 免费电话号码
捷克共和国 (布拉格) 国际拨号代码: 00 国家 / 地区代码: 420	Web 站点: support.euro.dell.com 电子邮件: czech_dell@dell.com 技术支持 客户服务 传真 技术支持传真 总机	 22537 2727 22537 2707 22537 2714 22537 2728 22537 2711
丹麦 (哥本哈根) 国际拨号代码: 00 国家 / 地区代码: 45	Web 站点: support.euro.dell.com 技术支持 (针对 XPS) 技术支持 (其它所有 Dell 计算机) 客户服务 (Relational) 家庭 / 小型企业客户服务 总机 (Relational) 传真总机 (Relational) 总机 (家庭 / 小型企业) 传真总机 (家庭 / 小型企业)	 7010 0074 7023 0182 7023 0184 3287 5505 3287 1200 3287 1201 3287 5000 3287 5001
多米尼加	Web 站点: www.dell.com/dm 电子邮件: la-techsupport@dell.com 一般支持	 免费: 1-866-278-6821
多米尼加共和国	Web 站点: www.dell.com/do 电子邮件: la-techsupport@dell.com 一般支持	 1-800-156-1588
厄瓜多尔	Web 站点: www.dell.com/ec 电子邮件: la-techsupport@dell.com 一般支持 (从基多致电) 一般支持 (从瓜亚基尔致电)	 免费: 999-119-877-655-3355 免费: 1800-999-119-877-655-3355
萨尔瓦多	Web 站点: www.dell.com/ec 电子邮件: la-techsupport@dell.com 一般支持	 800-6132

国家 / 地区 (城市) 国际拨号代码 国家 / 地区代码 城市代码	部门名称或服务区域、 Web 站点和电子邮件地址	区号、 当地电话号码和 免费电话号码
芬兰 (赫尔辛基) 国际拨号代码: 990 国家 / 地区代码: 358 城市代码: 9	Web 站点: support.euro.dell.com 电子邮件: fi_support@dell.com 技术支持 客户服务 总机 销售 (拥有 500 名以下员工) 传真 销售 (拥有 500 名以上员工) 传真	0207 533 555 0207 533 538 0207 533 533 0207 533 540 0207 533 530 0207 533 533 0207 533 530
法国 (巴黎) (蒙彼利埃) 国际拨号代码: 00 国家 / 地区代码: 33 城市代码: (1) (4)	Web 站点: support.euro.dell.com 家庭和小型企业 技术支持 (针对 XPS) 技术支持 (其它所有 Dell 计算机) 客户服务 总机 总机 (从法国以外地区拨打) 销售 传真 传真 (从法国以外地区拨打) 公司 技术支持 客户服务 总机 销售 传真	0825 387 129 0825 387 270 0825 823 833 0825 004 700 04 99 75 40 00 0825 004 700 0825 004 701 04 99 75 40 01 0825 004 719 0825 338 339 01 55 94 71 00 01 55 94 71 00 01 55 94 71 00

国家 / 地区 (城市) 国际拨号代码 国家 / 地区代码 城市代码	部门名称或服务区域、 Web 站点和电子邮件地址	区号、 当地电话号码和 免费电话号码
德国 (法兰克福) 国际拨号代码: 00 国家 / 地区代码: 49 城市代码: 69	Web 站点: support.euro.dell.com 电子邮件: tech_support_central_europe@dell.com 技术支持 (针对 XPS) 技术支持 (针对所有其它 Dell 计算机) 家庭 / 小型企业客户服务 全球分区客户服务 重要客户服务 大客户服务 一般客户服务 总机	 069 9792 7222 069 9792-7200 0180-5-224400 069 9792-7320 069 9792-7320 069 9792-7320 069 9792-7320 069 9792-7000
希腊 国际拨号代码: 00 国家 / 地区代码: 30	Web 站点: support.euro.dell.com 技术支持 金牌服务技术支持 总机 金牌服务总机 销售 传真	 00800-44 14 95 18 00800-44 14 00 83 2108129810 2108129811 2108129800 2108129812
格林纳达	电子邮件: la-techsupport@dell.com 一般支持	 免费: 1-866-540-3355
危地马拉	电子邮件: la-techsupport@dell.com 一般支持	 1-800-999-0136
圭亚那	电子邮件: la-techsupport@dell.com 一般支持	 免费: 1-877-270-4609

国家 / 地区 (城市) 国际拨号代码 国家 / 地区代码 城市代码	部门名称或服务区域、 Web 站点和电子邮件地址	区号、 当地电话号码和 免费电话号码
香港特区 国际拨号代码: 001 国家 / 地区代码: 852	Web 站点: support.ap.dell.com 技术支持电子邮件: HK_support@Dell.com 技术支持 (Dimension 和 Inspiron) 技术支持 (OptiPlex、Latitude 和 Dell Precision) 技术支持 (PowerApp™、PowerEdge™、 PowerConnect™ 和 PowerVault™) 客户服务 大公司客户 全球客户程序 中型企业部 家庭和小型企业部	2969 3188 2969 3191 2969 3196 3416 0910 3416 0907 3416 0908 3416 0912 2969 3105
印度	电子邮件: india_support_desktop@dell.com india_support_notebook@dell.com india_support_Server@dell.com 技术支持 销售 (大公司客户) 销售 (家庭和小型企业客户)	1600338045 和 1600448046 1600 33 8044 1600 33 8046

国家 / 地区 (城市) 国际拨号代码 国家 / 地区代码 城市代码	部门名称或服务区域、 Web 站点和电子邮件地址	区号、 当地电话号码和 免费电话号码
爱尔兰 (切里伍德) 国际拨号代码: 00 国家 / 地区代码: 353 城市代码: 1	Web 站点: support.euro.dell.com	
	电子邮件: dell_direct_support@dell.com	
	销售	
	销售 (爱尔兰)	01 204 4444
	Dell Outlet	1850 200 778
	在线订购帮助台	1850 200 778
	客户服务	
	家庭用户服务	01 204 4014
	小型企业客户服务	01 204 4014
	公司客户服务	1850 200 982
	技术支持	
	技术支持 (仅针对 XPS 计算机)	1850 200 722
	技术支持 (针对所有其它 Dell 计算机)	1850 543 543
	一般原则	
	传真 / 销售传真	01 204 0103
总机	01 204 4444	
客户服务 (英国) (仅限于英国境内拨打)	0870 906 0010	
公司客户服务 (仅限于英国境内拨打)	0870 907 4499	
销售 (英国) (仅限于英国境内拨打)	0870 907 4000	
意大利 (米兰) 国际拨号代码: 00 国家 / 地区代码: 39 城市代码: 02	Web 站点: support.euro.dell.com	
	家庭和小型企业	
	技术支持	02 577 826 90
	客户服务	02 696 821 14
	传真	02 696 821 13
	总机	02 696 821 12
	公司	
	技术支持	02 577 826 90
	客户服务	02 577 825 55
	传真	02 575 035 30
	总机	02 577 821

国家 / 地区 (城市) 国际拨号代码 国家 / 地区代码 城市代码	部门名称或服务区域、 Web 站点和电子邮件地址	区号、 当地电话号码和 免费电话号码
牙买加	电子邮件: la-techsupport@dell.com 一般支持 (仅限于牙买加境内拨打)	1-800-440-9205
日本 (川崎) 国际拨号代码: 001 国家 / 地区代码: 81 城市代码: 44	Web 站点: support.jp.dell.com 技术支持 (服务器) 日本以外地区技术支持 (服务器) 技术支持 (Dimension 和 Inspiron) 日本以外地区技术支持 (Dimension 和 Inspiron) 技术支持 (Dell Precision、OptiPlex 和 Latitude) 日本以外地区技术支持 (Dell Precision、 OptiPlex 和 Latitude) 技术支持 (PDA、投影机、打印机、路由器) 日本以外地区技术支持 (PDA、投影机、打印机、 路由器) 传真服务 24 小时订单状态自动查询服务 客户服务 企业客户销售部 (最多拥有 400 名员工) 重要客户部销售 (拥有 400 名以上员工) 公共部门销售 (政府机构、教育部门和医疗机构) 全球分区 (日本) 个人用户 总机	免费: 0120-198-498 81-44-556-4162 免费: 0120-198-226 81-44-520-1435 免费: 0120-198-433 81-44-556-3894 免费: 0120-981-690 81-44-556-3468 044-556-3490 044-556-3801 044-556-4240 044-556-1465 044-556-3433 044-556-5963 044-556-3469 044-556-1760 044-556-4300
韩国 (汉城) 国际拨号代码: 001 国家 / 地区代码: 82 城市代码: 2	电子邮件: krsupport@dell.com 支持 支持 (Dimension、PDA、电子设备和附件) 销售 传真 总机	免费: 080-200-3800 免费: 080-200-3801 免费: 080-200-3600 2194-6202 2194-6000

国家 / 地区 (城市) 国际拨号代码 国家 / 地区代码 城市代码	部门名称或服务区域、 Web 站点和电子邮件地址	区号、 当地电话号码和 免费电话号码
拉丁美洲	客户技术支持 (美国, 德克萨斯州, 奥斯汀)	512 728-4093
	客户服务 (美国, 德克萨斯州, 奥斯汀)	512 728-3619
	传真 (技术支持和客户服务) (美国, 德克萨斯州, 奥斯汀)	512 728-3883
	销售 (美国, 德克萨斯州, 奥斯汀)	512 728-4397
	销售传真 (美国, 德克萨斯州, 奥斯汀)	512 728-4600 或 512 728-3772
卢森堡	Web 站点: support.euro.dell.com	
国际拨号代码: 00	支持	342 08 08 075
国家 / 地区代码: 352	家庭 / 小型企业客户销售	+32 (0)2 713 15 96
	公司客户销售	26 25 77 81
	客户服务	+32 (0)2 481 91 19
	传真	26 25 77 82
澳门特区	技术支持	免费: 0800 105
国家 / 地区代码: 853	客户服务 (中国厦门)	34 160 910
	合同销售 (中国厦门)	29 693 115
马来西亚 (檳城)	Web 站点: support.ap.dell.com	
国际拨号代码: 00	技术支持 (Dell Precision、OptiPlex 和 Latitude)	免费: 1 800 880 193
国家 / 地区代码: 60	技术支持 (Dimension、Inspiron、电子设备和附件)	免费: 1 800 881 306
	技术支持 (PowerApp、PowerEdge、PowerConnect 和 PowerVault)	免费: 1800 881 386
城市代码: 4	客户服务	免费: 1800 881 306 (选项 6)
	合同销售	免费: 1 800 888 202
	公司客户销售	免费: 1 800 888 213

国家 / 地区 (城市) 国际拨号代码 国家 / 地区代码 城市代码	部门名称或服务区域、 Web 站点和电子邮件地址	区号、 当地电话号码和 免费电话号码
墨西哥 国际拨号代码: 00 国家 / 地区代码: 52	电子邮件: la-techsupport@dell.com 客户技术支持 销售 客户服务 主要客户	001-877-384-8979 或 001-877-269-3383 50-81-8800 或 01-800-888-3355 001-877-384-8979 或 001-877-269-3383 50-81-8800 或 01-800-888-3355
蒙塞拉特岛	电子邮件: la-techsupport@dell.com 一般支持	免费: 1-866-278-6822
荷属安的列斯群岛	电子邮件: la-techsupport@dell.com 一般支持	001-800-882-1519
荷兰 (阿姆斯特丹) 国际拨号代码: 00 国家 / 地区代码: 31 城市代码: 20	Web 站点: support.euro.dell.com 技术支持 (针对 XPS) 技术支持 (其它所有 Dell 计算机) 技术支持传真 家庭 / 小型企业客户服务 客户服务 (Relational) 家庭 / 小型企业客户销售 销售 (Relational) 家庭 / 小型企业客户销售传真 销售传真 (Relational) 总机 总机传真	020 674 45 94 020 674 45 00 020 674 47 66 020 674 42 00 020 674 4325 020 674 55 00 020 674 50 00 020 674 47 75 020 674 47 50 020 674 50 00 020 674 47 50
新西兰 国际拨号代码: 00 国家 / 地区代码: 64	Web 站点: support.ap.dell.com 电子邮件: support.ap.dell.com/contactus 一般支持	0800 441 567
尼加拉瓜	电子邮件: la-techsupport@dell.com 一般支持	001-800-220-1377

国家 / 地区 (城市) 国际拨号代码 国家 / 地区代码 城市代码	部门名称或服务区域、 Web 站点和电子邮件地址	区号、 当地电话号码和 免费电话号码
挪威 (利萨克) 国际拨号代码: 00 国家 / 地区代码: 47	Web 站点: support.euro.dell.com	
	技术支持 (针对 XPS)	815 35 043
	技术支持 (其它所有 Dell 产品)	671 16882
	客户服务 (Relational)	671 17575
	家庭 / 小型企业客户服务	23162298
	总机	671 16800
	传真总机	671 16865
巴拿马	电子邮件: la-techsupport@dell.com 一般支持	011-800-507-1264
秘鲁	电子邮件: la-techsupport@dell.com 一般支持	0800-50-669
波兰 (华沙) 国际拨号代码: 011 国家 / 地区代码: 48 城市代码: 22	Web 站点: support.euro.dell.com	
	电子邮件: pl_support_tech@dell.com	
	客户服务电话	57 95 700
	客户服务	57 95 999
	销售	57 95 999
	客户服务传真	57 95 806
	接待处传真	57 95 998
总机	57 95 999	
葡萄牙 国际拨号代码: 00 国家 / 地区代码: 351	Web 站点: support.euro.dell.com	
	技术支持	707200149
	客户服务	800 300 413
	销售	800 300 410 或 800 300 411 或 800 300 412
		或 21 422 07 10
	传真	21 424 01 12
波多黎各	电子邮件: la-techsupport@dell.com 一般支持	1-877-537-3355
圣基茨和尼维斯	Web 站点: www.dell.com/kn	
	电子邮件: la-techsupport@dell.com	
	一般支持	免费: 1-866-540-3355

国家 / 地区 (城市) 国际拨号代码 国家 / 地区代码 城市代码	部门名称或服务区域、 Web 站点和电子邮件地址	区号、 当地电话号码和 免费电话号码
圣卢西亚	Web 站点: www.dell.com/lc 电子邮件: la-techsupport@dell.com 一般支持	1-800-882-1521
圣文森特和格林纳丁斯	Web 站点: www.dell.com/vc 电子邮件: la-techsupport@dell.com 一般支持	免费: 1-877-441-4740
新加坡 (新加坡) 国际拨号代码: 005 国家 / 地区代码: 65	注: 此部分的电话号码仅限从新加坡或马来西亚拨打。 Web 站点: support.ap.dell.com 技术支持 (Dimension、Inspiron、电子设备和附件) 技术支持 (OptiPlex、Latitude 和 Dell Precision) 技术支持 (PowerApp、PowerEdge、PowerConnect 和 PowerVault) 客户服务 合同销售 公司客户销售	免费: 1 800 394 7430 免费: 1 800 394 7488 免费: 1 800 394 7478 免费: 1 800 394 7430 (选项 6) 免费: 1 800 394 7412 免费: 1 800 394 7419
斯洛伐克 (布拉格) 国际拨号代码: 00 国家 / 地区代码: 421	Web 站点: support.euro.dell.com 电子邮件: czech_dell@dell.com 技术支持 客户服务 传真 技术传真 总机 (销售)	02 5441 5727 420 22537 2707 02 5441 8328 02 5441 8328 02 5441 7585

国家 / 地区 (城市) 国际拨号代码 国家 / 地区代码 城市代码	部门名称或服务区域、 Web 站点和电子邮件地址	区号、 当地电话号码和 免费电话号码
南非 (约翰内斯堡)	Web 站点: support.euro.dell.com	
国际拨号代码:	电子邮件: dell_za_support@dell.com	
09/091	金牌服务	011 709 7713
国家 / 地区代码: 27	技术支持	011 709 7710
城市代码: 11	客户服务	011 709 7707
	销售	011 709 7700
	传真	011 706 0495
	总机	011 709 7700
东南亚及太平洋国家和地区	技术支持、客户服务和销售 (马来西亚, 槟城)	604 633 4810
西班牙 (马德里)	Web 站点: support.euro.dell.com	
国际拨号代码: 00	家庭和小型企业	
国家 / 地区代码: 34	技术支持	902 100 130
城市代码: 91	客户服务	902 118 540
	销售	902 118 541
	总机	902 118 541
	传真	902 118 539
	公司	
	技术支持	902 100 130
	客户服务	902 115 236
	总机	91 722 92 00
	传真	91 722 95 83
瑞典 (乌普兰斯韦斯比)	Web 站点: support.euro.dell.com	
国际拨号代码: 00	技术支持 (针对 XPS)	0771 340 340
国家 / 地区代码: 46	技术支持 (其它所有 Dell 产品)	08 590 05 199
城市代码: 8	客户服务 (Relational)	08 590 05 642
	家庭 / 小型企业客户服务	08 587 70 527
	员工购买计划 (EPP) 支持	020 140 14 44
	技术支持传真	08 590 05 594
	销售	08 590 05 185

国家 / 地区 (城市) 国际拨号代码 国家 / 地区代码 城市代码	部门名称或服务区域、 Web 站点和电子邮件地址	区号、 当地电话号码和 免费电话号码
瑞士 (日内瓦) 国际拨号代码: 00 国家 / 地区代码: 41 城市代码: 22	Web 站点: support.euro.dell.com 电子邮件: Tech_support_central_Europe@dell.com 技术支持 (针对 XPS) 技术支持 (家庭和小型企业客户) (其它所有 Dell 产品) 技术支持 (公司客户) 客户服务 (家庭和小型企业客户) 客户服务 (公司客户) 传真 总机	0848 33 88 57 0844 811 411 0844 822 844 0848 802 202 0848 821 721 022 799 01 90 022 799 01 01
台湾地区 国际拨号代码: 002 国家 / 地区代码: 886	Web 站点: support.ap.dell.com 电子邮件: ap_support@dell.com 技术支持 (OptiPlex、Latitude、Inspiron、Dimension、电子设备和附件) 技术支持 (PowerApp、PowerEdge、PowerConnect 和 PowerVault) 客户服务 合同销售 公司客户销售	免费: 00801 86 1011 免费: 00801 60 1256 免费: 00801 60 1250 (选项 5) 免费: 00801 65 1228 免费: 00801 651 227
泰国 国际拨号代码: 001 国家 / 地区代码: 66	Web 站点: support.ap.dell.com 技术支持 (OptiPlex、Latitude 和 Dell Precision) 技术支持 (PowerApp、PowerEdge、PowerConnect 和 PowerVault) 客户服务 公司客户销售 合同销售	免费: 1800 0060 07 免费: 1800 0600 09 免费: 1800 006 007 (选项 7) 免费: 1800 006 009 免费: 1800 006 006
特立尼达和多巴哥	Web 站点: www.dell.com/tt 电子邮件: la-techsupport@dell.com 一般支持	1-800-805-8035

国家 / 地区 (城市) 国际拨号代码 国家 / 地区代码 城市代码	部门名称或服务区域、 Web 站点和电子邮件地址	区号、 当地电话号码和 免费电话号码
特克斯群岛和凯科斯群岛	Web 站点: www.dell.com/tc 电子邮件: la-techsupport@dell.com 一般支持	免费: 1-877-441-4735
英国 (布拉克内尔) 国际拨号代码: 00 国家 / 地区代码: 44 城市代码: 1344	Web 站点: support.euro.dell.com 电子邮件: dell_direct_support@dell.com 客户服务 Web 站点: support.euro.dell.com/uk/en/ECare/form/home.asp	
	销售	
	家庭和小型企业客户销售	0870 907 4000
	公司 / 公共部门客户销售	01344 860 456
	客户服务	
	家庭和小型企业客户服务	0870 906 0010
	公司客户服务	01344 373 185
	重要客户 (拥有 500 至 5000 名员工)	0870 906 0010
	全球客户服务	01344 373 186
	中央政府客户服务	01344 373 193
	地方政府和教育部门客户服务	01344 373 199
	医疗机构客户服务	01344 373 194
	技术支持	
	技术支持 (仅针对 XPS 计算机)	0870 366 4180
	技术支持 (公司 / 重要客户 / PAD [拥有 1000 名以上员工])	0870 908 0500
	技术支持 (针对所有其它产品)	0870 353 0800
	一般原则	
	家庭和小型企业传真	0870 907 4006
乌拉圭	Web 站点: www.dell.com/uy 电子邮件: la-techsupport@dell.com 一般支持	免费: 000-413-598-2521

国家 / 地区 (城市) 国际拨号代码 国家 / 地区代码 城市代码	部门名称或服务区域、 Web 站点和电子邮件地址	区号、 当地电话号码和 免费电话号码
美国 (德克萨斯州, 奥斯汀)	订单状态自动查询服务	免费: 1-800-433-9014
国际拨号代码: 011	AutoTech (便携式和台式计算机)	免费: 1-800-247-9362
国家 / 地区代码: 1	硬件和保修支持 (Dell TV、打印机和投影机) (关系客户)	免费: 1-877-459-7298
	美国个人用户 XPS 支持	免费: 1-800-232-8544
	个人用户 (家庭和家庭办公室) 支持 (其它所有 Dell 产品)	免费: 1-800-624-9896
	客户服务	免费: 1-800-624-9897
	员工购买计划 (EPP) 客户	免费: 1-800-695-8133
	财务服务 Web 站点: www.dellfinancialservices.com	
	财务服务 (租赁 / 贷款)	免费: 1-877-577-3355
	财务服务 (Dell 重要客户 [DPA])	免费: 1-800-283-2210
	企业	
	客户服务和支持	免费: 1-800-456-3355
	员工购买计划 (EPP) 客户	免费: 1-800-695-8133
	支持 (打印机、投影机、PDA 和 MP3 播放器)	免费: 1-877-459-7298
	公共部门 (政府、教育部门和医疗机构)	
	客户服务和支持	免费: 1-800-456-3355
	员工购买计划 (EPP) 客户	免费: 1-800-695-8133
	Dell 销售	免费: 1-800-289-3355
		免费: 1-800-879-3355
	Dell Outlet Store (Dell 重新配备的计算机)	免费: 1-888-798-7561
	软件和外围设备销售	免费: 1-800-671-3355
	备用部件销售	免费: 1-800-357-3355
	扩展服务和保修销售	免费: 1-800-247-4618
	传真	免费: 1-800-727-8320
	Dell 为失聪人士、听力有困难或有语言障碍人士提供的服务	免费: 1-877-DELLTTY (1-877-335-5889)
美属维尔京群岛	电子邮件: la-techsupport@dell.com 一般支持	1-877-702-4288

国家 / 地区 (城市)
国际拨号代码
国家 / 地区代码
城市代码

部门名称或服务区域、
Web 站点和电子邮件地址

区号、
当地电话号码和
免费电话号码

委内瑞拉

Web 站点: www.dell.com/ve
电子邮件: la-techsupport@dell.com
一般支持

0800-100-4752

词汇表

本节定义或说明了系统说明文件中使用的技术术语、缩写词和缩略词。

A — 安培。

AC — 交流电。

ACPI — 高级配置和电源接口。一种用于启用操作系统以进行配置和电源管理的标准接口。

ANSI — 美国国家标准协会。负责制订美国技术标准的主要组织。

ASCII — 美国信息交换标准代码。

BIOS — 基本输入/输出系统。系统的 BIOS 包含存储在快擦写内存芯片中的程序。BIOS 可以控制：

- 处理器和外围设备之间的通信
- 其它功能，例如系统信息

BMC — 底板管理控制器。

BTU — 英制热量单位。

C — 摄氏。

CD — 光盘。CD 驱动器利用光学技术从 CD 读取数据。

cm — 厘米。

cmos — 互补金属氧化物半导体。

COMn — 系统中串行端口的设备名称。

CPU — 中央处理器。请参阅**处理器**。

DC — 直流电。

DDR — 双数据速率。内存模块中用于使输出增加一倍的技术。

DHCP — 动态主机配置协议。一种将 IP 地址自动分配给客户机系统的方法。

DIMM — 双列直插式内存模块。另请参阅**内存模块**。

DIN — 德国工业标准。

DMA — 直接内存访问。DMA 通道使某些类型的数据可以绕过处理器而直接在 RAM 和设备之间进行传输。

DMI — 桌面管理接口。通过收集有关系统组件（例如操作系统、内存、外围设备、扩充卡和资产标签）的信息，DMI 可实现对系统软件和硬件的管理。

DNS — 域名系统。一种将 Internet 域名（例如 **www.dell.com**）转换成 IP 地址（例如 143.166.83.200）的方法。

DRAM — 动态随机访问内存。系统的 RAM 通常全部由 DRAM 芯片组成。

DVD — 数字多用盘。

ECC — 差错校验。

EEPROM — 电可擦可编程只读存储器。

EMC — 电磁兼容性。

EMI — 电磁干扰。

ERA — 嵌入式远程访问。ERA 使您可以使用远程访问控制器在网络服务器上执行远程或“带外”服务器管理。

ESD — 静电释放。

ESM — 嵌入式服务器管理。

F — 华氏。

FAT — 文件分配表。MS-DOS 使用的文件系统结构，用于组织和记录文件的存储。Microsoft® Windows® 操作系统可以选择使用 FAT 文件系统结构。

FSB — 前端总线。FSB 是处理器和主存储器 (RAM) 之间的数据通道和物理接口。

ft — 英尺。

FTP — 文件传输协议。

g — 克。

G — 重力。

Gb — 吉位；1024 兆位或 1,073,741,824 位。

GB — 吉字节；1024 兆字节或 1,073,741,824 字节。但是，在指硬盘驱动器的容量时，该术语通常舍入为 1,000,000,000 字节。

h — 十六进制。以 16 为基的记数系统，在编程中通常用于识别系统 RAM 的地址和设备的 I/O 内存地址。在文本中，十六进制数字后面通常带有 **h**。

Hz — 赫兹。

I/O — 输入 / 输出。键盘是输入设备，显示器是输出设备。通常，I/O 活动和计算活动是可以区分开的。

ID — 标识。

IDE — 集成驱动电子设备。系统板和存储设备之间的标准接口。

IP — 网际协议。

IPX — 互联网信息包交换。

IRQ — 中断请求。一种信号，表示数据将要发送到外围设备或者外围设备将要接收数据，它通过 IRQ 线路传送到处理器。必须为每个已连接的外围设备分配一个 IRQ 号码。虽然两个设备可以共享同一个 IRQ 分配，但是您不能同时运行这两个设备。

K — 千；1000。

Kb — 千位；1024 位。

KB — 千字节；1024 字节。

Kbps — 千位 / 秒。

KBps — 千字节 / 秒。

kg — 千克；1000 克。

kHz — 千赫兹。

KMM — 键盘 / 显示器 / 鼠标。

KVM — 键盘 / 视频 / 鼠标。KVM 指一种交换器，允许选择显示视频和使用键盘及鼠标的系统。

LAN — 局域网。LAN 通常局限于同一座建筑物或几座相邻建筑物之内，所有设备通过专用线路链接至 LAN。

lb — 磅。

LCD — 液晶显示屏。

LED — 发光二极管。一种在电流通过时亮起的电子设备。

Linux — 类似于 UNIX 的一种操作系统，可以在多种硬件系统中运行。Linux 是免费的开放源代码软件；但是，由 Red Hat Software 等供应商销售的完整 Linux 及其技术支持和培训是需要付费的。

LVD — 低电压差动。

m — 米。

mA — 毫安。

MAC 地址 — 介质访问控制地址。系统在网络上的唯一硬件编号。

mAh — 毫安小时。

Mb — 兆位；1,048,576 位。

MB — 兆字节；1048,576 字节。但是，在指硬盘驱动器的容量时，该术语通常舍入为 1,000,000 字节。

Mbps — 兆位 / 秒。

MBps — 兆字节 / 秒。

MBR — 主引导记录。

MHz — 兆赫兹。

mm — 毫米。

ms — 毫秒。

MS-DOS[®] — Microsoft 磁盘操作系统。

NAS — 网络连接存储。NAS 是用于在网络上实现共享存储的概念之一。NAS 系统具有自己的操作系统、集成硬件和软件，它们经过优化，可以满足特定的存储需要。

NIC — 网络接口控制器。安装或集成在系统中的设备，用于连接至网络。

NMI — 不可屏蔽中断。设备向处理器发送 NMI，以通知有关硬件的错误。

ns — 纳秒。

NTFS — Windows 2000 操作系统中的 NT 文件系统 (NT File System) 选项。

NVRAM — 非易失性随机存取存储器。系统关闭后不会丢失其内容的存储器。NVRAM 用于维护日期、时间和系统配置信息。

PCI — 外围组件互连。一种本地总线实施标准。

PDU — 配电装置。一种具有多个电源插座的电源，可以为机架中的服务器和存储系统提供电源。

PGA — 插针栅极阵列。一种允许您卸下处理器芯片的处理器插槽。

POST — 开机自测。在您打开系统后、载入操作系统之前，POST 将检测各种系统组件（例如 RAM 和硬盘驱动器）。

PS/2 — 个人系统 /2。

PXE — 预引导执行环境。一种通过 LAN 引导系统的方法（不使用硬盘驱动器或可引导软盘）。

RAC — 远程访问控制器。

RAID — 独立磁盘冗余阵列。提供数据冗余的一种方法。一些常用的 RAID 实现包括 RAID 0、RAID 1、RAID 5、RAID 10 和 RAID 50。另请参阅**数据保护、镜像和分拆**。

RAM — 随机存取存储器。系统的主要暂时存储区域，用于存储程序指令和数据。关闭系统后，RAM 中存储的所有信息都将丢失。

RAS — 远程访问服务。此服务使运行 Windows 操作系统的用户可以使用调制解调器从各自的系统远程访问网络。

ROM — 只读存储器。您的系统包含一些对系统运行至关重要的程序，以 ROM 代码的形式存在。即使在关闭系统后，ROM 芯片中的内容仍然存在。例如，ROM 代码中包括启动系统引导例行程序和 POST 的程序。

ROMB — 主板 RAID。

rpm — 转 / 分钟。

RTC — 实时时钟。

SAS — 串行连接的 SCSI。

SATA — 串行高级技术附件。系统板和存储设备之间的标准接口。

SCSI — 小型计算机系统接口。一种 I/O 总线接口，比标准端口的数据传输速率要快。

SDRAM — 同步动态随机访问内存。

sec — 秒。

SMART — 自我监测分析和报告技术。允许硬盘驱动器向系统 BIOS 报告错误和故障，然后将错误信息显示在屏幕上。

SMP — 对称多处理。用于描述一个系统，该系统具有两个或多个通过高带宽链路连接、并由操作系统管理的处理器，其中每个处理器对 I/O 设备具有同等的访问权限。

SNMP — 简单网络管理协议。一种行业标准接口，使网络管理员可以远程监测和管理工作站。

SVGA — 超级视频图形阵列。VGA 和 SVGA 是视频适配器的视频标准。与以前的标准相比，它们的分辨率更高，颜色显示能力更强。

system.ini 文件 — Windows 操作系统的启动文件。启动 Windows 时，Windows 将查询 **system.ini** 文件以确定 Windows 运行环境的各个选项。此外，**system.ini** 文件还记录了为 Windows 安装的视频、鼠标和键盘驱动程序。

TCP/IP — 传输控制协议 / 网际协议。

TOE — TCP/IP 分担引擎。一种改善 IP 网络的数据传输性能的技术，它允许操作系统将所有 TCP/IP 通信量分担到网络适配器的专用硬件上，同时由主机服务器进行 TCP/IP 控制判断。

UNIX — 通用 Internet 交换。UNIX 早于 Linux，是以 C 编程语言编写的操作系统。

UPS — 不间断电源设备。断电时自动为系统供电的电池电源设备。

USB — 通用串行总线。USB 连接器可为多个 USB 兼容设备（例如鼠标和键盘）提供单一连接点。USB 设备可以在系统运行时进行连接或断开连接。

UTP — 非屏蔽双绞线。一种用于将企业或家庭中的系统连接到电话线的电缆。

V — 伏特。

VAC — 交流电压。

VDC — 直流电压。

VGA — 视频图形阵列。VGA 和 SVGA 是视频适配器的视频标准。与以前的标准相比，它们的分辨率更高，颜色显示能力更强。

W — 瓦特。

WH — 瓦特小时。

win.ini 文件 — Windows 操作系统的启动文件。启动 Windows 时，Windows 将查询 **win.ini** 文件以确定 Windows 运行环境的各个选项。**win.ini** 文件通常还包括硬盘驱动器中安装的 Windows 应用程序的可选设置。

Windows 2000 — 一种集成而完整的 Microsoft Windows 操作系统，不需要 MS-DOS，它增强了操作系统性能、易用性、工作组功能，并简化了文件的管理和浏览。

Windows Powered — 一种设计为在 NAS 系统上使用的 Windows 操作系统。对于 NAS 系统，Windows Powered 操作系统专门为网络客户端提供文件服务。

Windows Server 2003 — 一套 Microsoft 软件技术，可以通过使用 XML Web 服务来实现软件集成。XML Web 服务是用 XML 编写的可重复使用的小应用程序，使数据可以在其它未连接的源之间传输。

XML — 可扩展标记语言。XML 是创建公用信息格式并在 WWW、内部网及其它位置共享格式和数据的一种方式。

ZIF — 零插入力。

保护模式 — 一种运行模式，可以使操作系统实现：

- 16 MB 至 4 GB 的内存地址空间
- 多任务处理
- 虚拟内存，一种使用硬盘驱动器增加可寻址内存的方法

Windows 2000 和 UNIX 32 位操作系统以保护模式运行。MS-DOS 不能以保护模式运行。

备份 — 程序或数据文件的副本。作为预防措施，请定期备份系统硬盘驱动器。在对系统配置进行更改之前，请备份操作系统的重要启动文件。

备用电池 — 系统关闭时，备用电池用于在特定的内存区域中维护系统配置、日期和时间信息。

本地总线 — 在具备本地总线扩充功能的系统上，某些外围设备（如视频适配器电路）的运行速度可以比使用传统扩充总线时快得多。另请参阅**总线**。

哔声代码 — 系统扬声器以哔声形式发出的一种诊断信息。例如，哔声代码 1-1-3 表示一声哔声，接着是第二声哔声，然后连续发出三声哔声。

常规内存 — RAM 的第一个 640 KB。所有系统中均有常规内存。除非经过特殊设计，否则 MS-DOS® 程序只能在常规内存中运行。

处理器 — 系统中的主要计算芯片，用于控制算术和逻辑函数的解释和执行。通常，针对一种处理器编写的软件必须经过修改后才能在其它处理器上运行。CPU 是处理器的同义词。

串行端口 — 一种 I/O 端口，经常用于将调制解调器连接至系统。通常，您可以根据其 9 针连接器来识别系统中的串行端口。

刀片式服务器 — 包括处理器、存储器和硬盘驱动器的模块。这些模块安装在包括电源设备和风扇的机箱内。

分拆 — 磁盘分拆将数据写入一个阵列的三个或三个以上磁盘中，但仅使用每个磁盘的部分空间。对于所使用的每个磁盘，“磁条”所使用的空间大小相同。虚拟磁盘可以使用阵列中同一组磁盘的若干个磁条。另请参阅**数据保护、镜像和 RAID**。

分区 — 您可以使用 **fdisk** 命令将硬盘驱动器分成多个称为**分区**的物理部分。每个分区均可包含多个逻辑驱动器。您必须使用 **format** 命令格式化每个逻辑驱动器。

服务标签 — 系统上的条形码标签，用于在致电 Dell 寻求技术支持时识别系统。

高速缓存 — 一种高速存储区域，用于保存数据或指令的副本以进行快速数据检索。如果程序请求访问硬盘驱动器中的数据且该数据位于高速缓存中，磁盘高速缓存公用程序可以从 RAM 中检索数据，这比从磁盘驱动器检索数据更快。

格式化 — 准备硬盘驱动器或软盘以用于存储文件的过程。无条件格式化将删除存储在磁盘中的所有数据。

公用程序 — 用于管理系统资源（例如内存、硬盘驱动器或打印机）的程序。

环境温度 — 系统所在的区域或房间的温度。

奇偶校验 — 与数据块相关的冗余信息。

集成镜像 — 提供两个驱动器的同步物理镜像。集成镜像功能由系统硬件提供。另请参阅**镜像**。

简单磁盘卷 — 单个动态物理磁盘上的可用空间卷。

镜像 — 一种数据冗余，使用一组物理驱动器存储数据，并使用一组或多组附加驱动器存储这些数据的副本。镜像功能由软件提供。另请参阅**数据保护、集成镜像、分拆和 RAID**。

可引导软盘 — 如果不能从硬盘驱动器引导系统，可以使用可引导软盘启动系统。

控制面板 — 系统的一部分，包含指示灯和控件（例如电源按钮和电源指示灯）。

控制器 — 一种芯片，用于控制处理器与内存之间或处理器与外围设备之间的数据传输。

快擦写存储器 — 一种 EEPROM 芯片，即使仍然安装在系统中，也可以通过软盘中的公用程序重新进行编程；大多数 EEPROM 芯片只能通过特殊的编程设备进行重写。

扩充卡 — 一种添加式插卡（例如 NIC 或 SCSI 适配器），可插入系统板上的扩充卡连接器中。通过提供扩充总线 and 外围设备之间的接口，扩充卡可以为系统添加某些专门功能。

扩充卡连接器 — 一种位于系统板或提升板上的连接器，用于插接扩充卡。

扩充总线 — 系统包含一条扩充总线，使处理器能够与外围设备的控制器（例如 NIC）进行通信。

目录 — 目录以层次化、“倒置树状”结构维护磁盘上相关的文件。每个磁盘均有一个“根”目录。从根目录分支出的其它目录称为**子目录**。子目录可以包含由其分支出的其它目录。

内部处理器高速缓存 — 内置于处理器的指令和数据高速缓存。

内存 — 系统中用于存储基本系统数据的区域。系统可以包括若干种不同形式的内存，例如集成内存（ROM 和 RAM）和添加式内存模块（DIMM）。

内存地址 — 系统 RAM 中的特定位置，通常以十六进制数字表示。

内存模块 — 包含 DRAM 芯片的小型电路板，与系统板相连接。

上行链路端口 — 网络集线器或交换机上的一个端口，用于连接其它集线器或交换机（无需绞接电缆）。

设备驱动程序 — 一种程序，使操作系统或某些其它程序能够与外围设备正确接合。某些设备驱动程序（例如网络驱动程序）必须通过 `config.sys` 文件载入或者作为内存驻留程序（通常通过 `autoexec.bat` 文件）载入。其它驱动程序则必须在启动使用该驱动程序的程序时载入。

生成 — 生成或连接，磁盘卷将多个磁盘上未分配的空间组合成一个逻辑卷，从而可以更有效地使用多磁盘系统上的所有空间和所有驱动器号。

视频分辨率 — 视频分辨率（例如 800 x 600）表示为横向像素数乘以纵向像素数。要以特定的图形分辨率显示程序，您必须安装相应的视频驱动程序，并且显示器必须支持此分辨率。

视频内存 — 除系统 RAM 之外，大多数 VGA 和 SVGA 视频适配器也包括内存芯片。如果视频驱动程序和显示器性能配备得当，程序能够显示的颜色数主要受所安装的视频内存数的影响。

视频驱动程序 — 一种程序，允许按照选定分辨率和所需颜色数来显示图形模式的应用程序和操作系统。您可能需要视频驱动程序，以与系统中安装的视频适配器相匹配。

视频适配器 — 与显示器配合以共同提供系统视频功能的逻辑电路。视频适配器可以集成至系统板，也可以是插入扩充槽的扩充卡。

数据保护 — 一种数据冗余类型，使用一组物理驱动器存储数据，并使用附加驱动器存储奇偶校验数据。另请参阅**镜像、分拆和 RAID**。

跳线 — 电路板上带有两个或多个突起插针的小块。带电线的塑料插头可插在插针上。电线与插针连接形成电路，提供了一种更改电路板中电路的方法，简单易行而又便于恢复。

图形模式 — 一种视频模式，可以定义为 x 个水平像素乘 y 个垂直像素乘 z 种颜色。

外围设备 — 连接至系统的内部或外部设备，例如软盘驱动器或键盘。

位 — 可由系统解释的最小信息单位。

无外设系统 — 无需连接键盘、鼠标或显示器即可运行的系统或设备。通常，可以使用 Internet 浏览器通过网络管理无外设系统。

系统板 — 作为主要的电路板，系统板通常包含系统的大多数整体组件，例如处理器、RAM、外围设备控制器以及各种 ROM 芯片。

系统内存 — 请参阅 RAM。

系统配置信息 — 内存中存储的数据，告知系统安装了哪些硬件，以及应当如何配置系统以运行这些硬件。

系统软盘 — 请参阅可引导软盘。

系统设置程序 — 一种基于 BIOS 的程序，使您可以配置系统硬件并通过设置密码保护等功能自定义系统的运行。由于系统设置程序存储在 NVRAM 中，所有设置均保持有效直至您再次更改这些设置。

像素 — 视频显示屏上的一个点。像素按行和列排列以生成图像。视频分辨率表示为横向像素数乘以纵向像素数，例如 640 x 480。

协处理器 — 一种芯片，可以帮助系统的处理器执行特定的处理任务。例如，数学协处理器执行数字处理。

引导例行程序 — 当您启动系统时，引导例行程序将清空所有内存，初始化设备，并载入操作系统。只要操作系统能够响应，您就可以按 <Ctrl><Alt> 组合键重新引导（也称为**暖引导**）系统。否则，您必须按重启按钮或者关闭系统后再将其打开，以重新启动系统。

应用程序 — 旨在帮助您执行某一特定任务或一系列任务的软件。应用程序在操作系统中运行。

诊断程序 — 一整套针对您的系统的测试程序。

只读文件 — 只读文件是一种禁止编辑或删除的文件。

终结处理 — 某些设备（例如 SCSI 电缆两端的最后一个设备）必须进行终结处理，以防止电缆中的反射和乱真信号。将此类设备连接至序列中时，您可能需要启用或禁用设备上的终结处理。方法是更改设备上的跳线或开关设置，或者更改设备配置软件中的设置。

主机适配器 — 主机适配器实现系统总线与外围设备的控制器之间的通信。（硬盘驱动器控制器子系统包括集成的主机适配器电路。）要将 SCSI 扩充总线添加至系统，您必须安装或连接相应的主机适配器。

资产标签 — 分配给系统的独特代码（通常由管理员进行分配），用于安全保护或跟踪。

自述文件 — 软件或硬件附带的文本文件，包含补充或更新产品说明文件的信息。

总线 — 系统组件之间的信息通道。系统包含一条扩充总线，使处理器可以与控制器（用于控制连接至系统的外围设备）进行通信。系统中还包含地址总线和数据总线，用于处理器和 RAM 之间的通信。

组 — 当涉及 DMI 时，组是用于定义可管理组件的公用信息（或属性）的数据结构。

组合键 — 要求您同时按多个键的命令（例如 <Ctrl><Alt> 组合键）。

组件 — 当涉及 DMI 时，组件包括与 DMI 兼容的操作系统、计算机系统、扩充卡和外围设备。每个组件均由定义为与该组件相关的群组和属性组成。

索引

数字

- 3.5 英寸驱动器
 - 卸下, 44
- 5.25 英寸驱动器
 - 安装, 48

英文

- CD/DVD 驱动器
 - 安装, 48
 - 故障排除, 85
 - 卸下, 47
- Dell
 - 联络, 105
- DIMM
 - 插槽, 56
- DVD 驱动器。[查看](#) CD/DVD 驱动器。
- I/O 面板
 - 安装, 71
 - 更换, 71
 - 卸下, 70
- IRQ
 - 避免冲突, 75
 - 线路分配, 76
- NIC
 - 故障排除, 79
 - 连接器, 13
 - 指示灯, 14
- POST
 - 访问系统配置, 10

- SAS 控制器卡
 - 安装, 56
 - 故障排除, 87
- SAS 硬盘驱动器。[查看](#) 硬盘驱动器。
- SATA 硬盘驱动器。[查看](#) 硬盘驱动器。
- USB 设备
 - 故障排除, 78
 - 连接器 (背面板), 13
 - 连接器 (前面板), 11

A

- 安全, 75
- 安装
 - 5.25 英寸驱动器, 48
 - CD/DVD 驱动器, 48
 - I/O 面板, 71
 - 处理器, 61
 - 磁带驱动器, 48
 - 挡板, 70
 - 电源设备, 66
 - 机箱防盗开关, 68
 - 扩充卡, 55
 - 冷却风扇, 63
 - 内存, 58
 - 软盘驱动器, 45
 - 系统板, 73
 - 系统电池, 64
 - 硬盘驱动器, 51

B

- 保护系统, 36
- 保修, 9
- 部件
 - 背面板, 13
 - 前面板, 11

C

- 处理器
 - 安装, 61
 - 故障排除, 89
 - 卸下, 59
 - 装回, 61
- 串行端口
 - 故障排除, 78
 - 连接器, 13
- 磁带驱动器
 - 安装, 48
 - 故障排除, 85
 - 卸下, 47
- 错误信息, 27
 - 系统管理, 16

D

- 打开主机盖, 41
- 挡板
 - 安装, 70
 - 更换, 70
 - 卸下, 69

挡板（前驱动器）

- 插件, 43
- 卸下, 42
- 装回, 43

电池

- 安装, 64
- 故障排除, 81
- 卸下, 64

电缆夹, 66

电源设备

- 安装, 66
- 更换, 66
- 故障排除, 81
- 卸下, 65

G

更换

- I/O 面板, 71
- 挡板, 70
- 电源设备, 66
- 机箱防盗开关, 68
- 冷却风扇, 63
- 系统板, 73

故障排除

- CD/DVD 驱动器, 85
- NIC, 79
- SAS 控制器卡, 87
- USB 设备, 78
- 串行端口, 78
- 磁带驱动器, 85
- 电源设备, 81
- 键盘, 77
- 扩充卡, 88
- 冷却风扇, 82
- 内存, 83
- 启动例行程序, 75

软盘驱动器, 84

- 视频, 76
- 受潮系统, 79
- 受损系统, 80
- 鼠标, 77
- 外部连接, 76
- 微处理器, 89
- 系统电池, 81
- 系统冷却, 82
- 硬盘驱动器, 86

管理员密码

- 更改, 38
- 删除, 38
- 设定, 37
- 使用, 37

H

合上主机盖, 41

J

机箱防盗开关

- 安装, 68
- 更换, 68
- 卸下, 67

检查设备, 75

键盘

- 故障排除, 77

建议使用的工具, 39

警报信息, 25

警告信息, 25

K

扩充卡, 54

- 安装, 55
- 故障排除, 88
- 卸下, 54
- 装回, 55

L

冷却风扇

- 安装, 63
- 更换, 63
- 故障排除, 82
- 卸下, 62

连接器, 97

- NIC, 13
- USB, 11, 13
- 背面板, 13
- 串行端口, 13
- 前面板, 11
- 视频, 13

连接外部设备, 13

M

密码

- admin, 37
- 部件, 35
- 禁用, 38, 98
- 系统, 35

N

内存

- 4 GB 配置, 57
- 安装, 58

- 分支, 56
- 故障排除, 83
- 升级套件, 56
- 通道, 56
- 卸下, 58
- 装回, 58

Q

- 启动
 - 访问系统配置, 10
- 驱动器前挡板上的插件
 - 卸下, 43
 - 装回, 43

R

- 软盘驱动器
 - 安装, 45
 - 故障排除, 84
 - 卸下, 44
 - 装回, 45

S

- 设置密码功能, 35
- 升级套件
 - 内存, 56
- 视频
 - 故障排除, 76
 - 连接器, 13
- 受潮系统
 - 故障排除, 79
- 受损系统
 - 故障排除, 80

- 鼠标
 - 故障排除, 77

T

- 跳线, 95

W

- 外部设备
 - 连接, 13
- 微处理器
 - 更换, 61
 - 故障排除, 89
 - 卸下, 59

X

- 系统
 - 打开, 41
 - 合上, 41
- 系统板
 - 安装, 73
 - 更换, 73
 - 连接器, 97
 - 跳线, 95
 - 卸下, 72
- 系统电池
 - 卸下, 64
- 系统冷却
 - 故障排除, 82
- 系统密码
 - 更改, 36
 - 删除, 36
 - 设定, 35

- 使用, 35
- 系统密码功能, 35

- 系统配置
 - 访问, 10

- 系统设置程序
 - 进入, 27
 - 使用, 27
 - 选项, 28

- 系统设置程序屏幕
 - POST 行为选项, 34
 - 安全保护选项, 32
 - 电源管理选项, 33
 - 机载设备选项, 31
 - 驱动器选项, 30
 - 维护选项, 34
 - 系统选项, 29
 - 性能选项, 31
 - 主, 28

- 系统信息, 16

- 卸下
 - 3.5 英寸驱动器, 44
 - CD/DVD 驱动器, 47
 - I/O 面板, 70
 - 处理器, 59
 - 磁带驱动器, 47
 - 挡板, 69
 - 电源设备, 65
 - 机箱防盗开关, 67
 - 扩充卡, 54
 - 冷却风扇, 62
 - 内存, 58
 - 驱动器前挡板, 42
 - 软盘驱动器, 44
 - 系统板, 72
 - 系统电池, 64
 - 硬盘驱动器, 50

信息

- 错误信息, 27
- 警报, 25
- 警告, 25
- 系统, 16

选项

- 系统设置程序, 28

Y

硬盘驱动器

- 安装, 51
- 故障排除, 86
- 卸下, 50

Z

诊断程序

- 高级检测选项, 92
- 何时使用, 91
- 检测选项, 92

支持

- 与 Dell 联络, 105

指示灯

- NIC, 14
- 背面板, 13
- 前面板, 11

装回

- 处理器, 61
- 扩充卡, 55
- 内存, 58
- 驱动器前挡板, 43
- 软盘驱动器, 45

状态信息

- 系统管理, 16