

Register your product and get support at
www.philips.com/welcome

SoundBar

5000 series



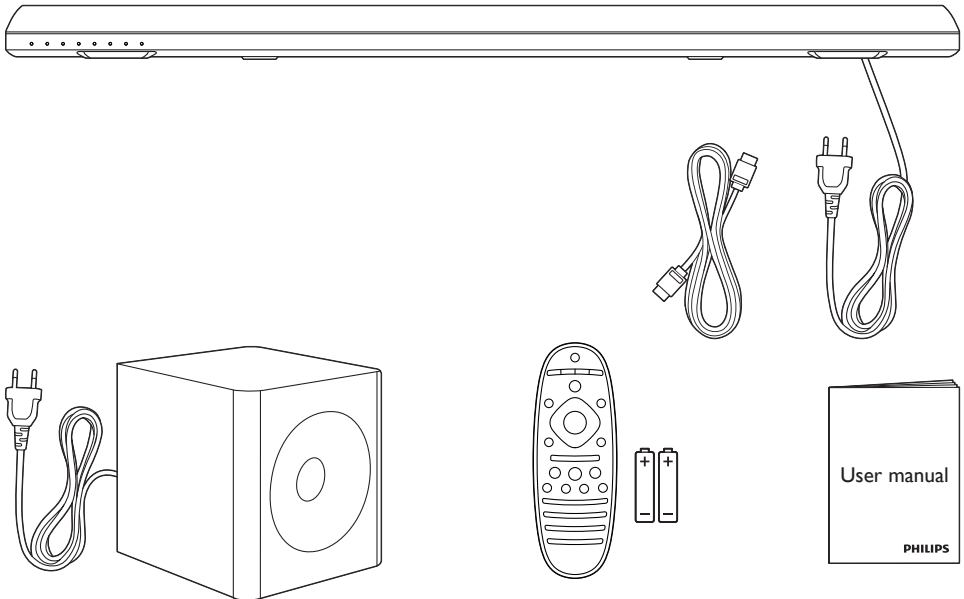
Quick start guide

PHILIPS



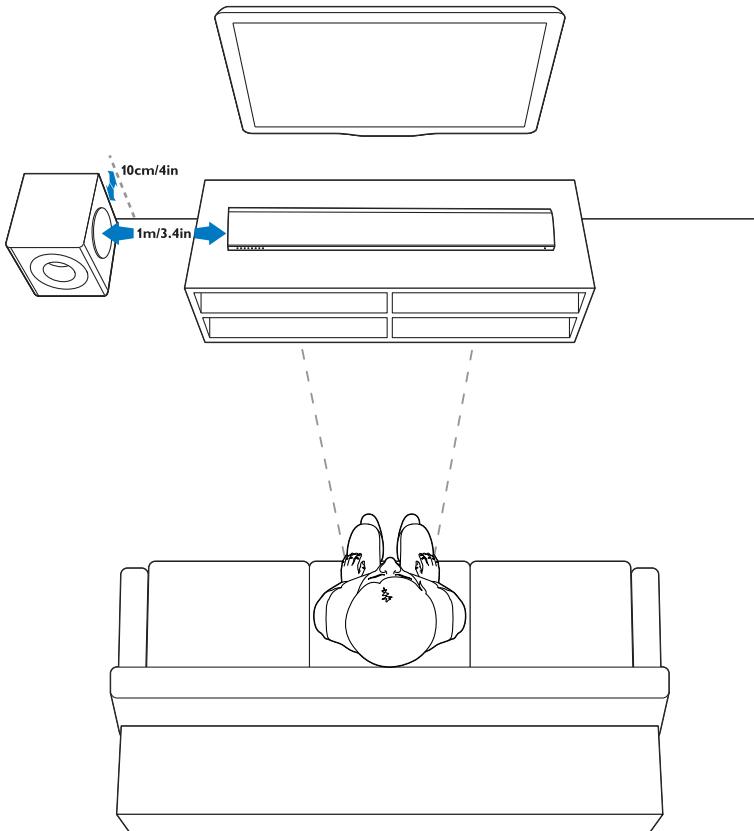
EN Before using your product, read all accompanying safety information

ZH 使用产品前，请阅读所有随附的安全信息



1

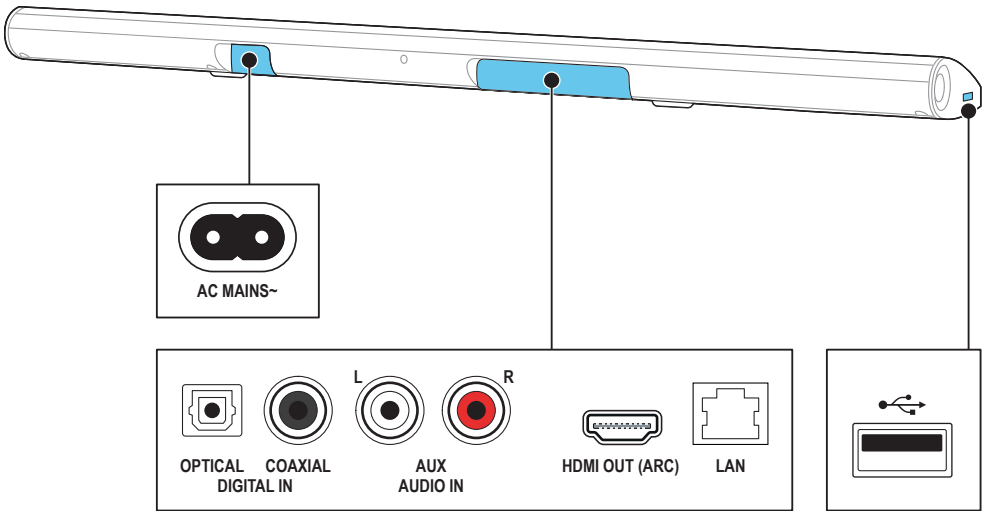
EN Position the SoundBar
ZH 摆放回音壁



2

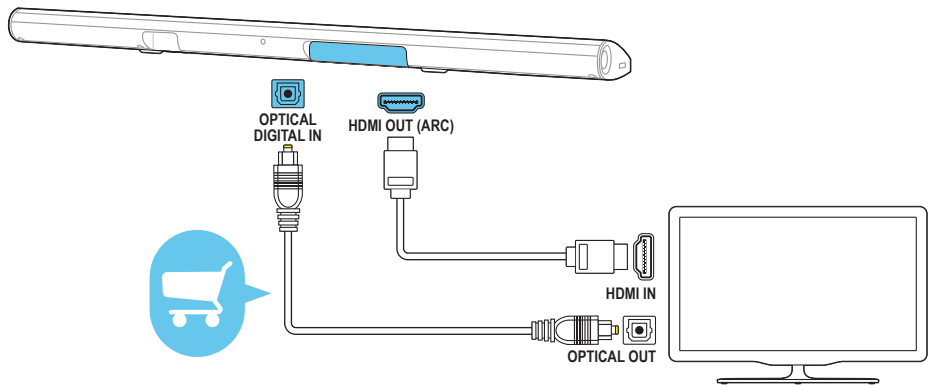
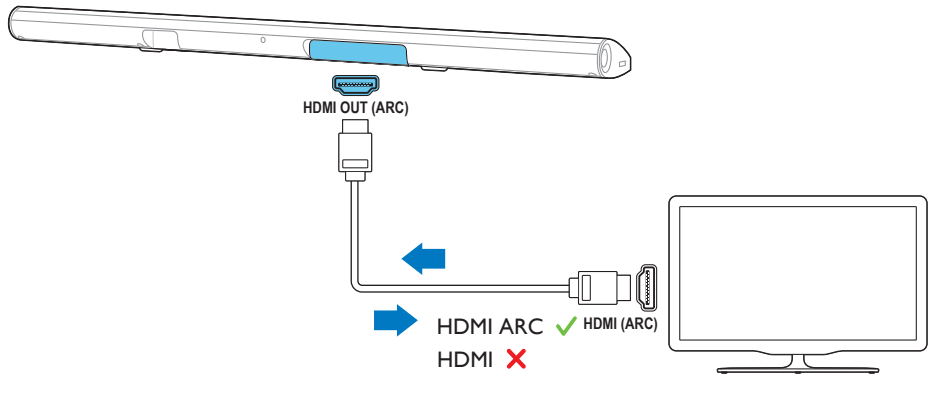
EN Overview of connectors

ZH 连接器概述



3  

EN Connect to TV in one of the following ways
 zh 通过以下方式之一连接至电视

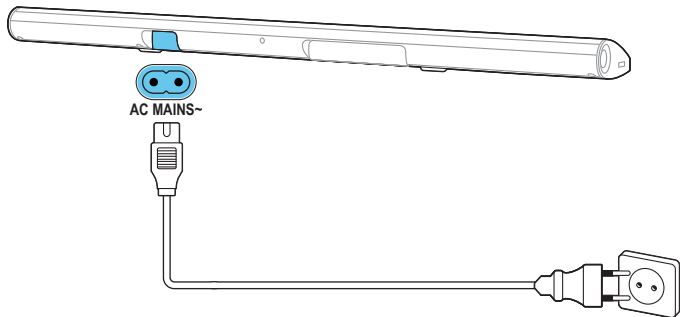


4

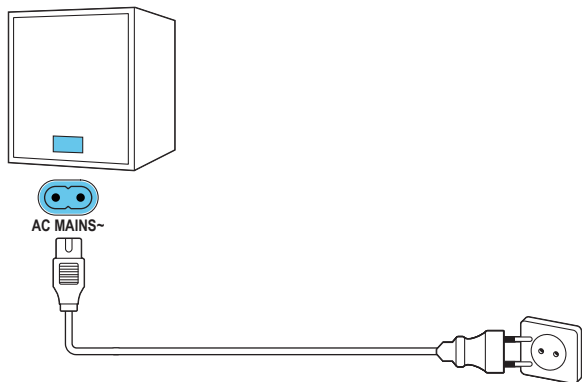
EN Switch on the SoundBar

ZH 打开回音壁

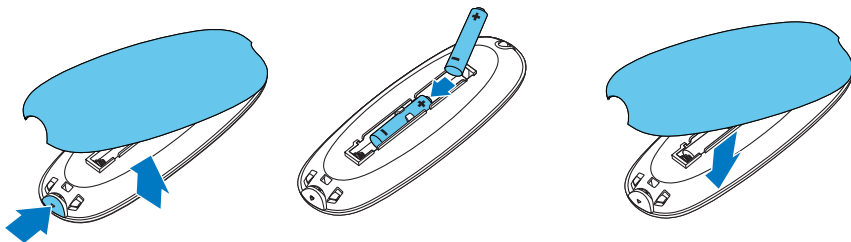
1



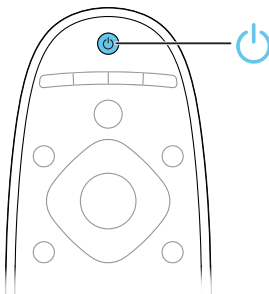
2



3



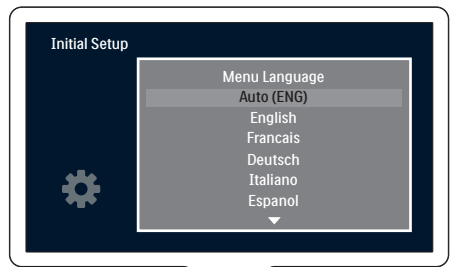
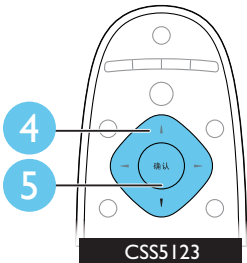
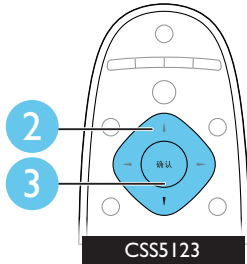
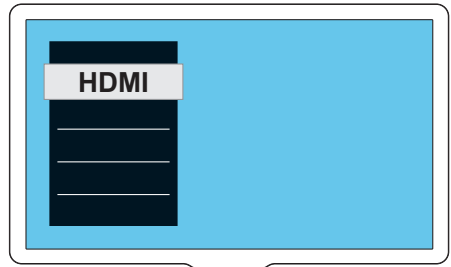
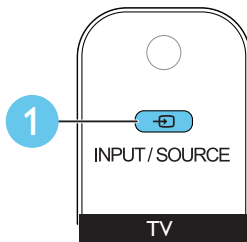
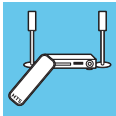
4



5

EN Complete the first time setup

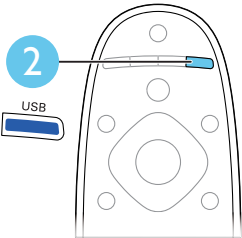
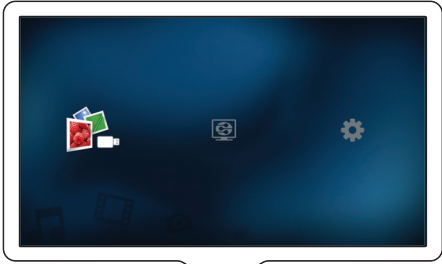
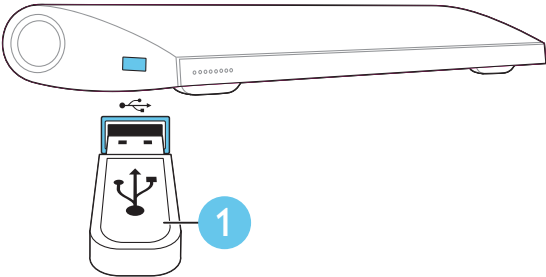
ZH 完成首次设置



6

EN Play media from a USB storage device

ZH 从 USB 存储设备播放媒体文件



7

EN Share media through SimplyShare

ZH 通过 SimplyShare 共享媒体文件

