



北京圆志科信 读写卡模块

应用手册



M538x

地址：北京市通州区通胡大街 78 号京贸中心 1004D

电话：010-64389905

传真：010-89524306

Web: <http://www.yzrfid.com>

0.1 声明

本说明书是为了让用户更好的选择北京圆志科信电子科技有限公司的产品而提供的开发资料，不转让属于北京圆志科信电子科技有限公司或者第三者所有的知识产权，用户在确定使用本产品前，请根据自己实际需求对产品性能及其使用安全性等方面进行相应评估，北京圆志科信电子科技有限公司不承担因评估不当而造成的直接或间接损失，也不承担因此而带来的任何法律或经济责任。

北京圆志科信电子科技有限公司致力于为用户提供不断完善的服务与产品，保有对产品及其相应说明书更新的权利，如有变动，恕不另行通知，在确定购买此产品时，请预先联系北京圆志科信电子科技有限公司以确认是否为最新版本。

本说明书所有权归北京圆志科信电子科技有限公司所有，未经许可，不得翻印或复制全部或部分本资料内容。

0.2 更改历史记录

版本	描述	日期
V1.0	第一版发布	2020.07.19

目 录

0.1 声明	2
0.2 更改历史记录	3
1.概述	5
1.1 M538a PSAM/ESAM 卡读写模块:	5
1.2 产品型号及之间的区别:	5
2.功能特点:	5
3.硬件描述	6
3.1 管脚说明:	6
3.2 电气特性:	7
3.3 封装尺寸图:	7
4.数据通讯协议:	8
4.1 异步半双工 UART 协议.....	8
5.命令列表:	9
6.指令集举例:	10
附录 1: 硬件连接图	10

1.概述

1.1 M538a PSAM/ESAM 卡读写模块:

M538a PSAM/ESAM 卡读写模块采用高性能 ASIC 专用微处理器;用户不必关心处理器的复杂控制方法, 只需通过简单的选定 UART 接口发送命令就可以实现对 PSAM/ESAM 卡片完全的操作。该系列读写模块支持装有实时卡片操作系统 COS 的 PSAM/ESAM 卡片及其兼容卡片。

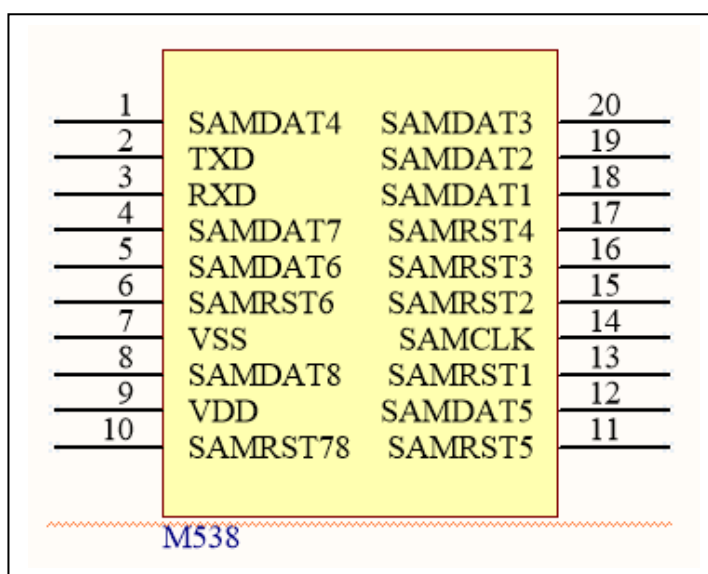
1.2 产品型号及之间的区别:

型号	主要区别
M538a	UART 接口, 3.3V 电源供电,可最多支持 8 个 PSAM/ESAM 卡

2.功能特点:

- 超小体积的芯片封装, 尺寸为6.5mm×6.4mm×1.2mm
- 外围电路简单, 接PSAM/ESAM卡的信号线均从芯片引出;
- 简单的命令集可完成对卡片的全部操作
- 可提供 C51函数库(例程)供二次开发
- 可提供VB开发环境例程源程序, 开发UART接口更加快捷;
- 基于模块的扩展功能很强可根据**用户要求修改软件定制**个性化模块
- 自带看门狗

3.硬件描述



3.1 管脚说明:

管脚	符号	描述
1	SAMDAT4	第 4 个 SAM 卡数据 I/O 接口
2	TXD	串口发送端
3	RXD	串口接收端
4	SAMDAT7	第 7 个 SAM 卡数据 I/O 接口
5	SAMDAT6	第 6 个 SAM 卡数据 I/O 接口
6	SAMRST6	第 6 个 SAM 卡硬件复位控制接口
7	VSS	电源地
8	SAMDAT8	第 8 个 SAM 卡数据 I/O 接口
9	VDD	电源正 3.3V
10	SAMRST78	第 7 与 8 个 SAM 卡硬件复位控制接口,注第 7 与 8 号 SAM 卡共用复位引脚,如果需要单独控制时,上位机需要单独控制 7 号或者 8 号 SAM 卡的复位引脚
11	SAMRST5	第 5 个 SAM 卡硬件复位控制接口
12	SAMDAT5	第 5 个 SAM 卡数据 I/O 接口
13	SAMRST1	第 1 个 SAM 卡硬件复位控制接口
14	SAMCLK	SAM 卡工作时钟输出
15	SAMRST2	第 2 个 SAM 卡硬件复位控制接口
16	SAMRST3	第 3 个 SAM 卡硬件复位控制接口
17	SAMRST4	第 4 个 SAM 卡硬件复位控制接口

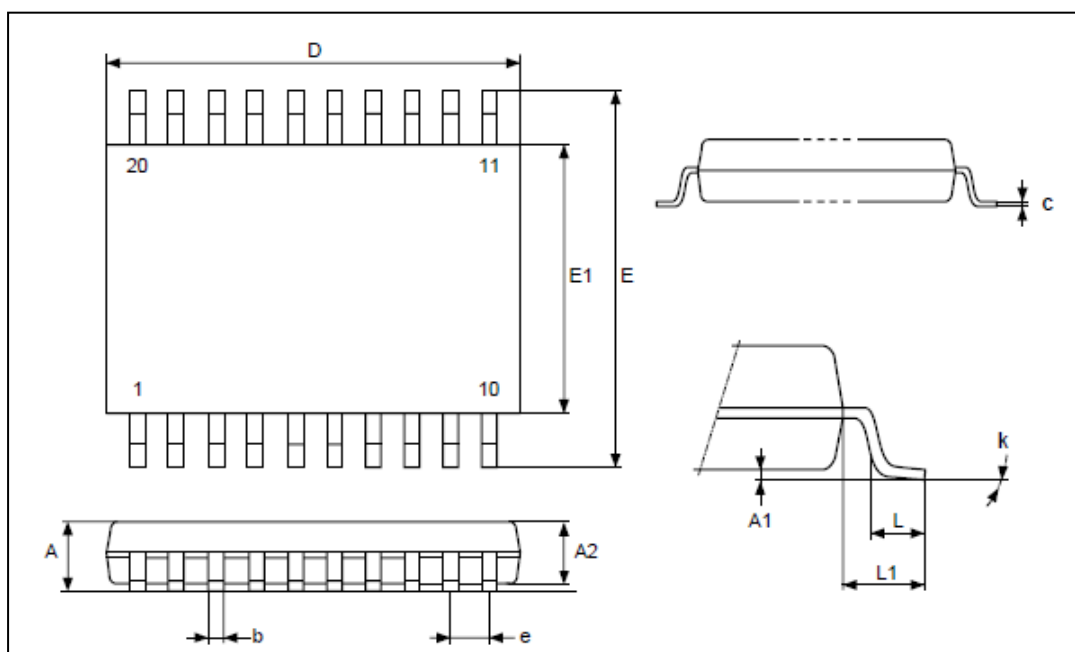
管脚	符号	描述
18	SAMDAT1	第 1 个 SAM 卡数据 I/O 接口
19	SAMDAT2	第 2 个 SAM 卡数据 I/O 接口
20	SAMDAT3	第 3 个 SAM 卡数据 I/O 接口

3.2 电气特性:

VDD 工作电源: 3.3V

工作温度: -40~+85°C

3.3 封装尺寸图:



标注	单位:mm		
	最小值	典型值	最大值
A			1.200
A1	0.050		0.150
A2	0.800	1.000	1.050
b	0.190		0.300
c	0.090		0.200
D	6.400	6.500	6.600
E	6.200	6.400	6.600
E1	4.300	4.400	4.500
e		0.650	
L	0.450	0.600	0.750
L1		1.000	
k	0.0°		8.0°

4.数据通讯协议:

4.1 异步半双工 UART 协议

✚ UART 接口一帧的数据格式为 **1 个起始位, 8 个数据位, 1 个停止位。**

✚ 波特率: **115200。**

✚ **发送数据封包格式:**

数据包内容:

命令头 (2B)	长度字 (2B)	命令字 (1B)	数据域 (nB)	校验字 (1B)
----------	----------	----------	----------	----------

命令头: 0xAA 0x66;

注: **命令头 0xAA 0x66 和最后 1 字节校验字**之间数据若包含 0xAA 则随后补充一字节 0x00 以区分命令头 0xAA, **但长度字不增加;**

长度字: 指明从长度字到数据域最后一字节的字节数 (包括长度字), 高字节在前, 低字节在后;

命令字: 本条命令的含义;

数据域: 该条命令的内容,此项可以为空;

校验字: 从长度字到数据域最后一字节的逐字节累加值 (**最后一字节**), 累加和只取低字节, 溢出舍弃;

返回数据封包格式:

数据包内容:

命令头 (2B)	长度字 (2B)	命令字 (1B)	数据域 (nB)	校验字 (1B)
----------	----------	----------	----------	----------

命令头: 0xAA 0x55;

注: **命令头 0xAA 0x55 和最后 1 字节校验字**之间数据若包含 0xAA 则随后补充一字节 0x00 以区分命令头 0xAA, **但长度字不增加;**

长度字: 指明从长度字到数据域最后一字节的字节数;

命令字: 执行正确为接收到的命令字;

执行错误为接收到的命令字逐位取反;

数据域: 该条命令返回的内容;

校验字: 从长度字到数据域最后一字节的逐字节累加值 (**最后一字节**), 累加和只取低字;

5.命令列表:

序号	命令名称		长度字	命令字	数据及说明
1	设定串口波特率	发送	--	0x15	1 字节波特率选择 说明: 通讯波特率 0 为 4800; 1 为 9600; 2 为 14400; 3 为 19200; 4 为 28800; 5 为 38400; 6 为 57600; 7 为 115200 可选
		正确返回	--	0x15	空
		错误返回	--	0xEA	空
2	SAM 复位	发送	--	0x37	1 字节波特率选择及卡片序号 bit1,bit0(字节波特率选择) 00: 9600; 01: 38400; bit3,bit2(改变 SAM 波特率): 00:复位执行 02:改变为 38400 波特率(需要 SAM 卡支持) bit7,bit6,bit5,bit4(SAM 卡序号选择) 0000:第 1 个 PSAM 卡; 0001:第 2 个 PSAM 卡; 0010:第 3 个 PSAM 卡; 0011:第 4 个 PSAM 卡;
		正确返回	--	0x37	N 字节复位信息
		错误返回	--	0xC8	空
3	发送 COS 命令	发送	--	0x38	1 字节 SAM 卡编号 + n 字节 COS 命令 + 1 字节备用字符 (必须为 0) 1 字节 SAM 卡编号: 0:第 1 个 PSAM 卡; 1:第 2 个 PSAM 卡; 2:第 3 个 PSAM 卡; 3:第 4 个 PSAM 卡; 4:第 5 个 PSAM 卡; 5:第 6 个 PSAM 卡; n 字节 COS 命令: 例: "0084000004" 返回 4 字节随机数
		正确返回	--	0x38	对应 COS 命令的返回值 例: "0084000004" 成功返回 "FADD10AB9000"

序号	命令名称	长度字	命令字	数据及说明
		错误返回	--	0xC7 空

6.指令集举例:

设置波特率:

【数据发送:】 AA 66 00 04 15 07 20 /此条可以取消, 模块默认波特率即为 115200

【数据接收:】 AA 55 00 03 15 18

复位 SAM 卡

【Write 数据:】 AA 66 00 04 37 10 4B /复位第 2 个 SAM 卡

【Read 数据:】 AA 55 00 10 37 3B 69 00 00 57 44 29 46 41 40 15 18 0F B2

给 SAM 卡发送 COS 指令

【Write 数据:】 AA 66 00 0A 38 01 00 84 00 00 04 00 CB /发送取随机数指令

【Read 数据:】 AA 55 00 09 38 9C F5 A6 82 90 00 8A

附录 1: 硬件连接图

