

P4S-X

用户手册

ASUS[®]

Motherboard

C1366

1.00 版

2003 年 7 月发行

版权所有 · 不得翻印 © 2003 华硕电脑

本产品的所有部分，包括配件与软件等，其所有权都归华硕电脑公司（以下简称华硕）所有，未经华硕公司许可，不得任意地仿制、拷贝、摘抄或转译。本用户手册没有任何型式的担保、立场表达或其它暗示。若有任何因本用户手册或其所提到之产品的所有信息，所引起直接或间接的数据流失、利益损失或事业终止，华硕及其所属员工恕不为其担负任何责任。除此之外，本用户手册所提到的产品规格及信息只能参考，内容亦会随时升级，恕不另行通知。本用户手册的所有部分，包括硬件及软件，若有任何错误，华硕没有义务为其担负任何责任。

用户手册中所谈论到的产品名称仅做识别之用，而这些名称可能是属于其他公司的注册商标或是版权，

本产品的名称与版本都会印在主板 / 显卡上，版本数字的编码方式是用三个数字组成，并有一个小数点做间隔，如 1.22、1.24 等...数字越大表示版本越新，而越左边位数的数字更动表示更动幅度也越大。主板 / 显卡、BIOS 或驱动程序改变，用户手册都会随之升级。升级的详细说明请您到华硕的互联网浏览或是直接与华硕公司联络。

注意！倘若本产品上之产品序列号有所破损或无法辨识者，则该项产品恕不保修！

目录内容

安全性须知	5
关于这本用户手册	6
华硕的联络信息	8
P4S-X 规格简介	9
第一章：产品介绍	1-1
1.1 欢迎加入华硕爱好者的行列	1-1
1.2 产品包装	1-1
1.3 主板的各项元件	1-2
1.4 特殊功能	1-5
1.4.1 产品特写	1-5
1.5 华硕 P4S-X 主板结构图	1-6
1.6 主板安装前	1-7
1.7 安装华硕 P4S-X 主板	1-8
1.7.1 主板的摆放方向	1-8
1.7.2 螺丝孔位	1-8
1.8 中央处理器 (CPU)	1-9
1.8.1 概述	1-9
1.8.2 安装 Socket-478 Pentium 4 处理器	1-10
1.9 系统内存	1-11
1.10 扩充插槽	1-12
1.10.1 AGP 扩展卡插槽	1-12
1.10.2 标准中断要求使用一览表	1-12
1.10.2 本主板使用的中断要求一览表	1-13
1.11 开关与跳线选择区	1-13
1.12 元件与外围设备的连接	1-15

目录内容

第二章：BIOS 程序设置	2-1
2.1 管理、升级您的 BIOS 程序	2-1
2.1.1 使用华硕 EZ FLASH 升级您的 BIOS 程序	2-1
2.1.2 使用华硕 AFLASH 升级您的 BIOS 程序	2-2
2.1.3 CrashFree BIOS 特色说明	2-5
2.2 BIOS 程序设置	2-6
2.2.1 BIOS 程序菜单介绍	2-6
2.2.2 操作功能键说明	2-7
2.3 主菜单 (Main Menu)	2-8
2.3.1 Primary & Secondary Master/Slave次菜单	2-10
2.3.2 键盘功能设置 (Keyboard Features)	2-12
2.4 高级菜单 (Advanced Menu)	2-13
2.4.1 芯片组设置 (Chip Configuration)	2-15
2.4.2 输入/输出设备设置 (I/O Device Configuration) ...	2-17
2.4.3 PCI 设置 (PCI Configuration)	2-18
2.5 电源管理 (Power Menu)	2-20
2.5.1 电源启动控制 (Power Up Control)	2-22
2.5.2 系统监控功能 (Hardware Monitor)	2-23
2.6 启动菜单 (Boot Menu)	2-24
2.7 离开 BIOS 程序 (Exit Menu)	2-25
第三章：软件支持	3-1
3.1 安装操作系统	3-1
3.2 驱动程序及应用程序光盘信息	3-1
3.2.1 运行驱动程序及应用程序光盘	3-1
3.2.2 软件与驱动程序安装菜单	3-2
3.2.3 软件与驱动程序说明	3-2
3.3 华硕在线升级程序	3-4

安全性须知

电气方面的安全性

- 为避免可能的电击造成严重损害，在搬动电脑主机之前，请先将电脑电源适配器暂时从电源插座中拔掉。
- 当您要加入硬件设备到系统中或者要去除系统中的硬件设备时，请务必先连接该设备的数据线，然后再连接电源适配器。可能的话，在安装硬件设备之前先拔掉电脑的电源适配器。
- 当您要从主板连接或拔除任何的数据线之前，请确定所有的电源适配器已事先拔掉。
- 在使用扩展卡或扩充卡之前，我们建议您可以先寻求专业人士的协助。这些设备有可能会干扰接地的回路。
- 请确定电源的电压设置已调整到本国/本区域所使用的电压标准值。若您不确定您所属区域的供应电压值为何，那么请就近询问当地的电力公司人员。
- 如果电源已损坏，请不要尝试自行修复。请将之交给专业技术人员或经销商来处理。

操作方面的安全性

- 在您安装主板以及加入硬件设备之前，请务必详加阅读本手册所提供的相关信息。
- 在使用产品之前，请确定所有的电缆、电源适配器都已正确地连接好。若您发现有任何重大的瑕疵，请尽速联络您的经销商。
- 为避免发生电气短路情形，请务必将所有没用到的螺丝、回型针及其他零件收好，不要遗留在主板上或电脑主机中。
- 灰尘、湿气以及剧烈的温度变化都会影响主板的使用寿命，因此请尽量避免放置在这些地方。
- 请勿将电脑主机放置在容易摇晃的地方。
- 若在本产品的使用上有任何的技术性问题，请和经过检定或有经验的技术人员联络。

关于这本用户手册

产品用户手册包含了所有当您在安装华硕 P4S-X 主板时所需用到的信息。

用户手册的编排方式

用户手册是由下面几个章节所组成：

- **第一章：产品介绍**

您可以在本章节中发现诸多华硕所赋予 P4S-X 主板的优异特色。利用简洁易懂的说明让您能很快地掌握 P4S-X 的各项特性，当然，在本章节中我们也会提及所有能够应用在 P4S-X 的新产品技术。

- **第二章：BIOS 程序设置**

本章节描述如何使用 BIOS 设置程序中的每一个菜单项目来更改系统的组合设置。此外也会详加介绍 BIOS 各项设置值的使用时机与参数设置。

- **第三章：软件支持**

您可以在本章节中找到所有包含在华硕驱动程序及应用程序光盘中的软件相关信息。

提示符号

为了能够确保您正确地完成主板设置，请务必注意下面这些会在本手册中出现的标示符号所代表的特殊含意。



警告/危险：提醒您在进行某一项工作时要注意自身的安全。



小心：提醒您在进行某一项工作时要注意勿伤害到电脑主板元件。



重要：此符号表示您必须要遵照手册所描述之方式完成一项或多项软硬件的安装或设置。



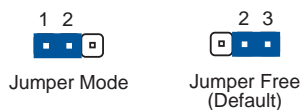
注意：提供有助于完成某项工作的诀窍和其他额外的信息。

跳线帽及图标说明

主板上有一些小小的塑胶套，里面有金属导线，可以套住选择区的任二只针脚（Pin）使其相连而成一通路（短路），本手册称之为跳线帽。

有关主板的跳线帽使用设置，兹利用以下图标说明。以下图为例，欲设置为“Jumper Mode”，需在选择区的第一及第二只针脚部份盖上跳线帽，本手册图标即以涂上底色代表盖上跳线帽的位置，而空白的部份则代表空接针。以文字表示为：[1-2]。

因此，欲设置为“JumperFree™ Mode”，以下图表示即为在「第二及第三只针脚部份盖上跳线帽」。以文字表示即为：[2-3]。



哪里可以找到更多的产品信息

您可以经由下面所提供的两个渠道来获得您所使用的华硕产品信息以及软硬件的升级信息等。

1. 华硕网站

您可以到 <http://www.asus.com.cn> 华硕电脑互联网站取得所有关于华硕软硬件产品的各项信息。

2. 其他文件

在您的产品包装盒中除了本手册所列举的标准配件之外，也有可能夹带有其他的文件，譬如经销商所附的产品保证单据等。

华硕的联络资讯

北京中电华纬电子科技发展有限公司

BEIJING HUAWEI COMPUTER CO., LTD

市场讯息 *Marketing Info*

地址: 北京市东城区朝阳门北大街
8号富华大厦F座13层之B

电话: 86-10-65542784

传真: 86-10-65542792

Email: info@asus.com.cn

技术支持 *Technical Support*

免费服务电话: 800-820-6655

电话: 86-10-65542784

主板/显卡/CDROM/笔记本电脑

电话: 86-21-54421515 服务器

传真: 86-10-65542792

Email: tsd@asus.com.cn

互联网: <http://www.asus.com.cn/>

<http://www.asuslife.com/>

华硕电脑公司 ASUSTeK COMPUTER INC. (亚太地区)

市场讯息 *Marketing Info*

地址: 台湾台北市北投区立德路150号

电话: 886-2-2894-3447

传真: 886-2-2894-7798

Email: info@asus.com.tw

技术支持 *Technical Support*

免费服务电话: 0800-093-456

主板/显卡/笔记本电脑

电话: 0800-093-456 # 3

台式机/服务器

服务时间:

周一至周五 AM 9:00 - PM 9:00

周六、日 AM 9:00 - PM 6:00

传真: 886-2-2890-7698

互联网: <http://taiwan.asus.com.tw/>

ASUS COMPUTER INTERNATIONAL (美国)

市场讯息 *Marketing Info*

地址: 44370 Nobel Drive, Fremont,
CA, 94538, USA

电话: +1-502-995-0883

传真: +1-502-933-8713

Email: tmd1@asus.com

技术支持 *Technical Support*

电话: +1-502-995-0883

传真: +1-502-933-8713

Email: tsd@asus.com

互联网: <http://usa.asus.com>

ASUS COMPUTER GmbH (德国/奥地利)

市场讯息 *Marketing Info*

地址: Harkort Str. 25, D-40880 Ratingen,
BRD, Germany

电话: +49-2102-95990

传真: +49-2102-959911

互联网: <http://www.asuscom.de>

在线连络: <http://www.asuscom.de/sales>

(仅回答市场相关事务的问题)

技术支持 *Technical Support*

电话: 49-2102-95990 ... 主板/其它
49-2102-959910... 笔记本电脑

传真: 49-2102-959911

在线支持:

<http://www.asuscom.de/support>

P4S-X 规格简介

中央处理器	具备 478 脚位插槽的 Intel® Willamette/Northwood Pentium® 4处理器, 时钟可达 2.6+GHz。
芯片组	北桥: SiS 645 南桥: SiS 962L
前端总线	400MHz (可超频至 533MHz)
内存	二组 184 针脚的 DDR DIMM 内存条插槽。使用符合 PC2700/2100/1600 规格之 non-ECC DDR 内存, 最高可扩充至 2GB
扩展槽	一组 AGP 4X 图形显示扩展卡插槽 六组 PCI 扩展卡扩充插槽
IDE 连接插座	二组 UltraDMA 133/100/66/33 插槽
音频	拥有六声道输出的 ADI AD1980 音频控制芯片 S/PDIF 数码音频输出接口
网络 (选购)	Realtek 8201BL PHY 局域网控制器
特殊功能	华硕 JumperFree™ 模式 华硕 MyLogo 个性化应用软件 华硕 EZ Flash BIOS 程序 华硕 C.P.R. (CPU 参数自动回覆) 华硕 CrashFree BIOS 程序 瞬间开机功能 (Suspend-To-RAM) 支持 USB 2.0
后侧面板	一组并口 一组 COM 连接端口 一组 PS/2 键盘连接端口 一组 PS/2 鼠标连接端口 四组 USB 2.0/USB 1.1 连接端口 一组 RJ-45 网络连接端口 一组 S/PDIF 输出连接端口 音源输入/音源输出/麦克风输入连接端口

P4S-X 规格简介

内置 I/O 设备连接端口	<p>一组可扩充二个外接式 USB 连接端口的 USB 2.0/1.1 插槽</p> <p>CPU/机箱的风扇插座</p> <p>20-pin/4-pin ATX 12V 电源插座</p> <p>CD/AUX 音频信号接收插座</p> <p>摇杆/MIDI 插座</p> <p>前面板音频连接排针</p> <p>COM2 连接端口</p>
BIOS 功能	<p>2Mb 快闪内存、Award BIOS、趋势防毒芯片 (TCAV, Trend Chip Away Virus)、PnP、DMI2.3、SM BIOS 2.3、CrashFree BIOS 程序、华硕 EZ Flash BIOS 程序</p>
工业标准	PCI 2.2、USB 2.0
管理功能	DMI2.3、网络/调制解调器唤醒功能
机箱型式	ATX 型式: 12.0 英寸 x 9.6 英寸 (30.5 公分 x 24.5 公分)
应用程序光盘	<p>驱动程序</p> <p>华硕系统诊断家 (ASUS PC Probe)</p> <p>华硕在线升级程序</p> <p>趋势科技 PC-cillin 2002 防毒软件</p>
配件	<p>产品用户手册</p> <p>一组 UltraDMA 连接电缆</p> <p>软驱 (FDD) 连接电缆</p> <p>输出/输入金属挡板套件</p>

★表列规格若有变动，恕不另行通知

第一章

您可以在本章节中发现诸多华硕所赋予 P4S-X 主板的优异特色。本章节包含有：主板结构介绍、开关与跳线选择区的说明，以及元件与外围设备连接的介绍。

产品介绍

1.1 欢迎加入华硕爱好者的行列

再次感谢您购买此款华硕 P4S-X 主板!

华硕 P4S-X 主板的问世除了再次展现华硕对于主板一贯具备的高质量、高性能以及高稳定度的严苛要求,同时也添加了许多新的功能以及大量应用在它身上的最新技术,使得 P4S-X 主板成为华硕优质主板产品线中不可多得的闪亮之星。

由华硕 P4S-X 主板与英特尔 Socket-478 Pentium®4 微处理器的搭档演出,再加上 SiS 645 芯片组所构成的强大阵容,如此的超完美结合再一次为高性能台式机平台提供一个全新性能标志的解决方案。

最多可增加到 2GB 容量并支持最新一代的内存标准 PC2700/2100/1600 DDR SDRAM (Double Data Rate SDRAM, 双倍数据传输率动态存取内存)、通过 AGP 4X 接口运算处理的高分辨率图形显示,支持 USB 2.0 以及六声道的音频功能,在在显示了华硕 P4S-X 主板是一款当您恣意遨游在 Pentium® 4 超高速运算世界时能够持续处于性能、稳定领先地位的不二选择!

1.2 产品包装

在您拿到华硕 P4S-X 主板包装盒之后,请马上检查下面所列出的各项标准配件是否齐全:

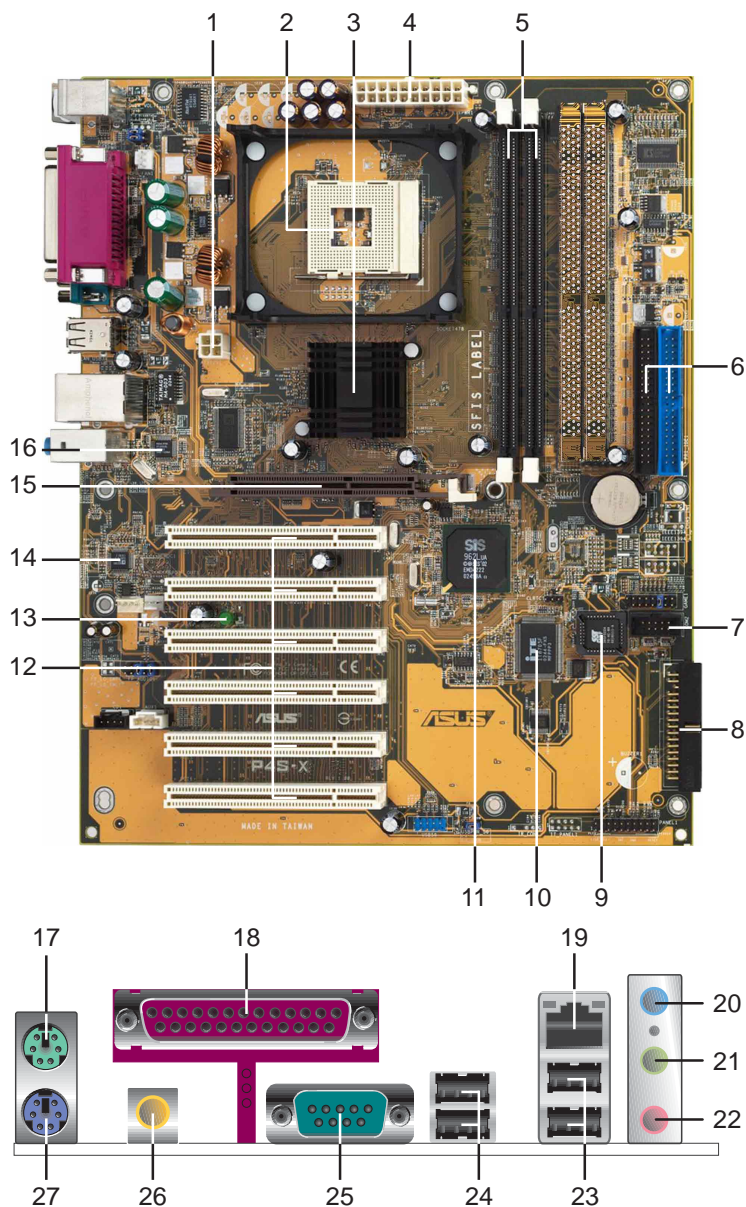
- ✓ 华硕 P4S-X 主板
ATX 型式: 12.0 英寸 x 9.6 英寸 (30.5 公分 x 24.5 公分)
- ✓ 华硕主板驱动程序及应用程序光盘
- ✓ 40 针脚 80 导线 UltraDMA 33/66/100/133 IDE 高密度连接电缆
- ✓ 3.5 英寸软驱用的电缆
- ✓ 输入/输出金属挡板套件
- ✓ 备用的跳线帽
- ✓ 华硕 P4S-X 主板用户手册



若以上列出的任何一项配件有损坏或是短缺的情形,请尽速与您的经销商联络。

1.3 主板的各项元件

在您开始著手安装华硕 P4S-X 主板之前，我们建议您花一点时间了解关于 P4S-X 主板的设置和特殊功能，如此不但可以让主板的安装更加容易顺手，未来升级时也能快速地掌握要领。请参考下一页对各元件的叙述说明。



- 1 **ATX 12 伏特电源插座** - 这个电源插座用来连接 ATX 12V 电源 4 Pin 12V 的插头。
- 2 **微处理器插槽** - 采用最新式的 478 脚位 ZIF (Zero Insertion Force) 零阻力插槽。此种新规格的 Socket-478 微处理器插槽用来搭配具有 400MHz 系统总线、数据传输率达每秒 3.2GB 的英特尔 Pentium®4 微处理器。
- 3 **北桥控制芯片** - 这个 SiS645 系统芯片组提供 Intel® Pentium®4 处理器高性能的集成接口，并提供更佳的系统内存以及妙渠 (MuTIOL) 技术。
- 4 **ATX 电源连接插座** - 这个电源插座用来连接到 ATX 12V 电源。要注意的是，您所使用的电源必须能够在 +5VSB 的电路上提供至少 1 安培的电流。
- 5 **DDR 内存条插槽** - 本主板内置二组 184 针脚的 DDR DIMM 内存条插槽。使用符合 PC2700/PC2100/PC1600 规格之 unbuffered non-ECC DDR SDRAM，最高可扩充至 2GB。
- 6 **IDE 设备连接插座** - 双通道总线主控 IDE 设备插座可提供最多四个 Ultra DMA133/100/66、PIO 3/4 模式的 IDE 硬件设备使用。由于这些 IDE 设备插座皆具备防呆设计，因此不会有电缆插错方向的问题。
- 7 **COM2 连接插座** - 这组 9-pin 的连接插座可以用来连接一组 COM2 连接端口。
- 8 **软驱连接插座** - 与本主板所提供的软碟电缆连接到 3.5 英寸的软驱。为避免插错方向，连接到主板软驱插座的电缆接口第五只针脚已被填满，而主板软驱插座的第五只针脚则是被去除。
- 9 **Flash ROM** - 这颗配置 2Mb 容量的固件芯片包含了一组可改变主板及周边设备许多软硬件设置的可程序化 BIOS 设置程序。
- 10 **Super I/O 芯片** - 这颗多用途芯片主要是提供许多常用的输入输出功能。该芯片支持一组驱动 360K/720K/1.44M/2.88MB 软驱的高性能软碟控制器、一组多功能模式的并口功能、二组标准的通用非同步接收转换器 (UART)，以及一组快闪内存 (Flash ROM) 接口。
- 11 **南桥控制芯片** - 这个 SiS962L MuTIOL 控制芯片集成了 AC' 97 接口、MAC 以太网、二组 USB 连接端口、IDE Master/Slave 插槽控制器。
- 12 **PCI 接口设备扩充插槽** - 提供六条 32 位并且符合 PCI 2.2 规格的 PCI 设备扩充插槽，可以使用像 SCSI 卡或者网卡等拥有每秒 133MB 处理能力的总线主控式 PCI 接口设备卡。
- 13 **电源警示灯** - 若 P4S-X 内置的绿色警示灯亮起，表示目前主板上仍有电力。这个警示灯可用来提醒您在安装或移走任何的硬件设备之前，都必须先去除电源，等待警示灯熄灭方可进行。
- 14 **音频编解码器** - P4S-X 主板所配置的 ADI AD1980 音频控制芯片是一组 AC' 97 音频编解码芯片，支持六声道的音频录放设备。这组音频编解码芯片为六声道解码，支持 5.1 声道的环绕音频、S/PDIF 数码音频接口、AUX、立体音源输入、集成式头戴式耳机扬声器、优于 90dB 的 dynamic range。

- 15** **AGP 图形显卡插槽** - 这个 AGP 图形加速端口插槽支持供 3D 图形应用程序使用的 AGP 4X 图形加速显卡。
- 16** **局域网控制器** - 这颗与 SiS 962L 芯片搭配集成的 MAC + Realtek 8201BL PHY 局域网控制器，可支持局域网 (LAN, Local Area Network) 的需求。
- 17** **PS/2 鼠标连接端口 (绿色)** - 将 PS/2 鼠标插头连接到此端口。
- 18** **并口** - 您可以连接打印机、扫描仪或者其他的并口设备。
- 19** **RJ-45 网络连接端口** - 这组连接端口可经网络电缆连接至局域网 (LAN, Local Area Network)。
- 20** **音源输入接口 (浅蓝色)** - 您可以将录音机、音响等的音频输出端连接到此音频输入接口。在六声道音频输出模式中，这个接口应该接到中声道及重低音喇叭。
- 21** **音频输出接口 (草绿色)** - 您可以连接耳机或喇叭等的音频接收设备。在六声道音频输出模式中，这个接口应该接到前声道 (两个主喇叭)。
- 22** **麦克风接口 (粉红色)** - 此接口连接至麦克风。在六声道音频输出模式中，这个接口应该接到环绕喇叭。



音频输出 (草绿色)、音频输入 (浅蓝色) 与麦克风 (粉红色) 接口的功能会随着声道音频设置的改变而改变，如下表所示。

二、四、六声道音频设置

接口	设置与功能		
	耳机/二声道喇叭输出	四声道喇叭输出	六声道喇叭输出
浅蓝色	声音输入端	声音输入端	重低音/ 中央声道喇叭输出
草绿色	声音输出端	前置喇叭输出	前置喇叭输出
粉红色	麦克风输入端	后置喇叭输出	后置喇叭输出

- 23** **USB 2.0 设备连接端口 (3 和 4)** - 这两组串行总线 (USB) 连接端口可连接到使用 USB 2.0 接口的硬件设备。
- 24** **USB 2.0 设备连接端口 (1 和 2)** - 这两组串行总线 (USB) 连接端口可连接到使用 USB 2.0 接口的硬件设备。
- 25** **串口** - 这组连接端口可用来连接序列鼠标或是其他序列接口的设备。
- 26** **S/PDIF 连接端口** - 这组连接端口可用来连接 S/PDIF 数码音频输出设备。
- 27** **PS/2 键盘连接端口 (紫色)** - 将 PS/2 键盘插头连接到此端口。

1.4 特殊功能

1.4.1 产品特写

华硕 EZ Flash BIOS 程序

通过华硕最新自行研发的 EZ Flash BIOS 工具程序，您可以轻易的升级系统的 BIOS 程序，不需要再经由 MS-DOS 模式或通过开机软盘的方式升级。请参考 2-2 页的说明。

C. P. R. (CPU 参数自动恢复)

由华硕独家研发的 C.P.R. 功能，可以让主板的 BIOS 程序在系统因为超频而导致死机时，不须开启机箱清除 CMOS 内存中的数据，您只需要重新开机启动系统，BIOS 程序就会自动恢复 CPU 设置中用户前一次所设置的参数值，接下来用户就可以再次进行 CPU 参数的设置。请参考 1-15 页的说明。

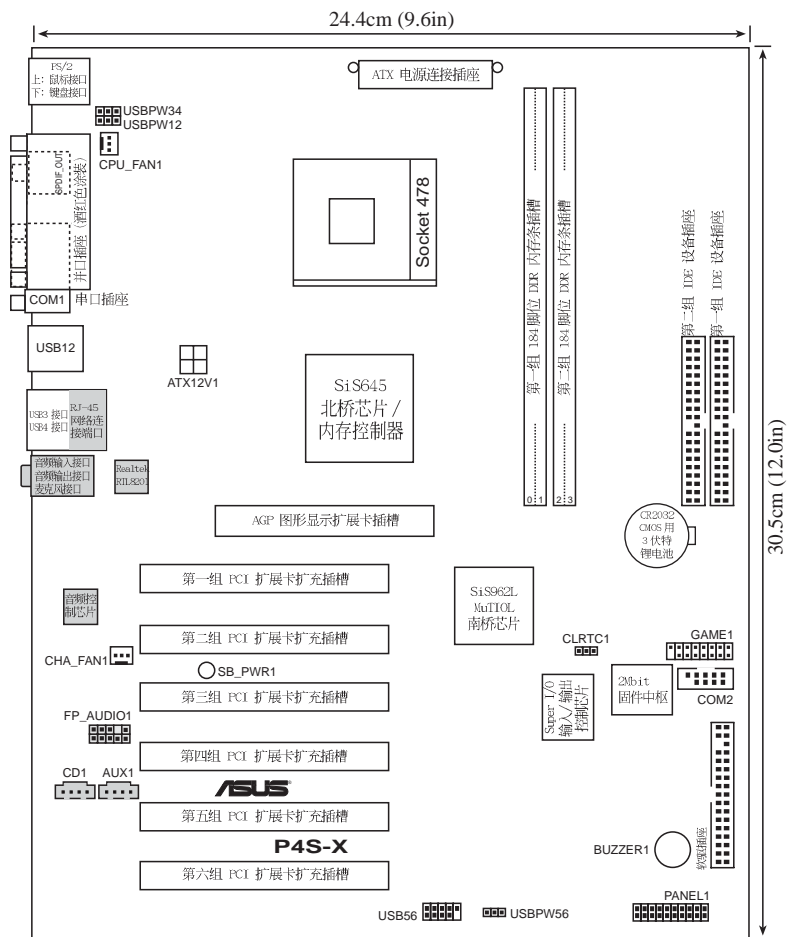
CrashFree BIOS 程序

华硕最新自行研发的 CrashFree BIOS 工具程序，可以让您轻松的恢复 BIOS 程序中的数据。当 BIOS 程序和数据被病毒入侵或毁损，您可以轻松的从备份软盘中，将原始的 BIOS 数据恢复至系统中。这项保护设备可以降低您因 BIOS 程序毁损而购买 ROM 芯片置换的需要。请参考 2-7 页的说明。

SoundMAX 数码音频系统

SoundMAX 数码音频系统是一套针对专业领域的商业人士、音响发烧友、音乐家与游戏玩家们，所开发出来的高性能与高信赖度的音频软件。SoundMAX 数码音频系统可以输出 5.1 声道环绕音响、领先具备 Yamaha DLS by XG 音色数据库的 DLS2 MIDI 合成器、支持 5.1 声道虚拟剧院环绕音频，除此之外并支持所有游戏主要所需的音频技术，例如：Microsoft DirectX™ 8.0、Microsoft DirectSound 3D™、A3D、MacroFX、ZoomFX、MultiDrive 5.1 与 EAX。请参考 3-3 页的说明。

1.5 华硕 P4S-X 主板结构图



1.6 主板安装前

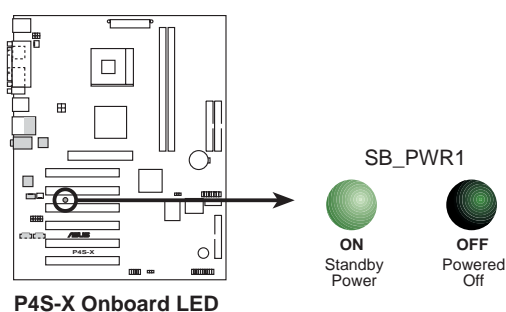
主板以及扩充卡都是由许多精密复杂的集成电路元件、集成性芯片等所构成。而这些电子性零件很容易因静电的影响而导致损坏，因此，在您动手更改主板上的任何设置之前，请务必先作好以下所列出的各项预防措施。



1. 在处理主板上的内部功能设置时，您可以先拔掉电脑的电源适配器。
2. 为避免生成静电，在拿取任何电脑元件时除了可以使用防静电手环之外，您也可以触摸一个有接地线的物品或者金属物品像电源外壳等。
3. 拿取集成电路元件时请尽量不要触碰到元件上的芯片。
4. 在您去除任何一个集成电路元件后，请将该元件放置在绝缘垫上以隔离静电，或者直接放回该元件的绝缘包装袋中保存。
5. 在您安装或去除任何元件之前，请确认 ATX 电源的电源开关是切换到关闭（OFF）的位置，而最安全的做法是先暂时拔出电源的电源适配器，等到安装/去除工作完成后再将之接回。如此可避免因仍有电力残留在系统中而严重损及主板、外围设备、元件等。



当主板上的电力指示灯（SB_PWR1）亮著时，表示目前系统是处于(1)正常运行(2)节电模式或者(3)软关机等的状态中，并非完全断电！请参考下图所示。



本主板仅能使用 1.5V AGP 显卡！

1.7 安装华硕 P4S-X 主板

在您开始安装之前，请先确定您所购买的电脑主机机箱是否可以容纳 P4S-X 主板，并且机箱内的主板固定孔位是否能与 P4S-X 主板的螺丝孔位吻合。注意：P4S-X 主板是采 ATX 型式，尺寸为 9.6 英寸 x 12.0 英寸（24.4 公分 x 30.5 公分）。



为方便在电脑主机机箱安装或取出主板，请务必先将电源移开！此外，取出主板之前除了记得将电源的电源适配器去除之外，也要确定主板上的警示灯号已熄灭方可取出。

1.7.1 主板的摆放方向

当您安装主板到电脑主机机箱内时，务必确认安装的方向是否正确。主板 PS/2 鼠标接口、PS/2 键盘接口，以及音频插头等的方向应是朝向主机机箱的后方面板，而且您也会发现主机机箱后方面板会有相对应的预留孔位。请参考下图所示。

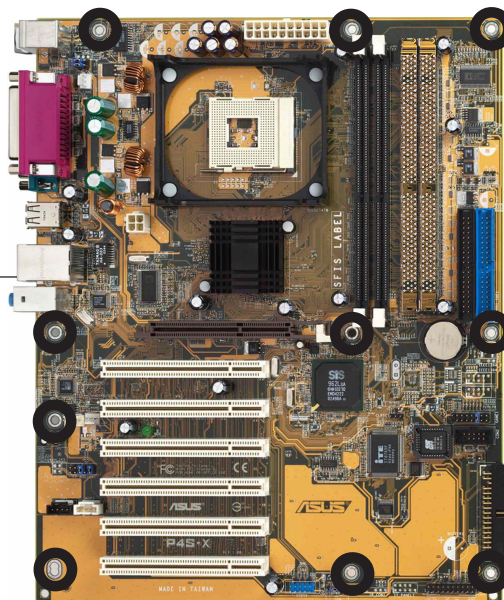
1.7.2 螺丝孔位

请将下图所圈选出来的「十」个螺丝孔位对准主机机箱内相对位置的螺丝孔，然后再一一锁上螺丝固定主板。



请勿将螺丝锁得太紧！否则容易导致主板的印刷电路板生成龟裂。

此面朝向电脑主机的后方面板

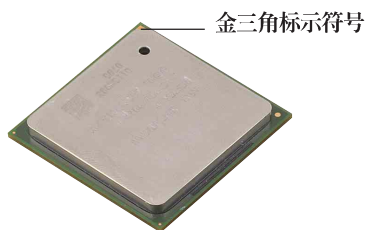


1.8 中央处理器 (CPU)

1.8.1 概述

华硕 P4S-X 主板配置一组拥有 478 脚位的中央处理器省力型插座 (ZIF)。英特尔 Socket-478 Pentium® 4 处理器采用内含 512/256KB L2 缓存的 0.13 微米处理器核心, 并支持 400MHz 的系统总线, 让数据传输率可高达每秒 3.2GB。

注意: 下图中的 Pentium® 4 处理器某一端边缘上画有金色三角形的符号, 此金三角即代表处理器的第一脚位, 而这个特殊标示也是您要安装处理器到主板的处理器插座时的插入方向识别根据。



安装 Pentium® 4 处理器到 Socket-478 插座的方向若有误, 可能会弄弯处理器的针脚, 甚至损及中央处理器本身!

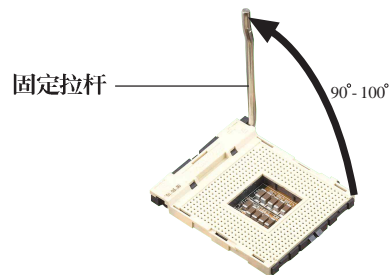
1.8.2 安装 Socket-478 Pentium® 4 处理器

请依照下面步骤安装 Pentium® 4 处理器：

1. 找到位于主板上的 Socket-478 处理器插座。
2. 将 Socket-478 插座侧边的固定拉杆拉起至其角度几与插座呈 90 度角。



Socket-478 插座的固定拉杆若没有完全拉起（如上图所示），您将会发现很难将处理器安装。

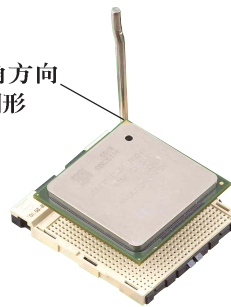


3. 将 Pentium® 4 处理器标示有金三角的那一端对齐固定拉杆的底部（与处理器插座连接的地方，见下图所示）。
4. 请小心地放入 Pentium® 4 处理器，并确保所有的针脚是否都已没入插槽内。



Pentium® 4 处理器仅能以一个方向正确安装。请勿强制将处理器装入插槽，以避免弄弯处理器的针脚和处理器本身！

金三角方向
标示图形

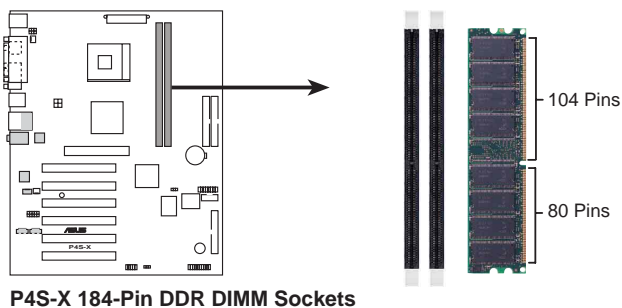


5. 当处理器安置妥当，接下来在您要拉下固定拉杆欲锁上处理器插槽的同时，请用手指轻轻地抵住处理器。最后当固定拉杆锁上插槽时会发出一清脆声响，即表示已完成锁定。
6. 安装包装盒内付的散热片与风扇。
7. 将 CPU 的风扇电缆连接到主板上的 CPU_FAN1 插座。



1.9 系统内存

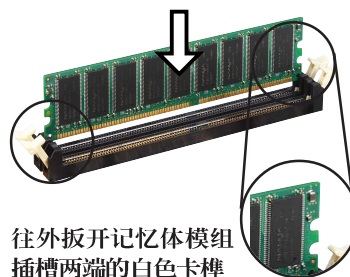
华硕 P4S-X 主板配置二组 DDR DIMM (Double Data Rate, 双倍数据传输率) 内存条插槽, 您可以使用 non-ECC PC2700/2100/1600 的 DDR DIMM 内存条。



1. 在安装或去除内存或其他系统元件之前, 请务必先将电源适配器拔出, 以避免造成主板或其他系统元件的损毁。
2. 本主板不支持拥有 18 个芯片以上的内存。

请依照下面步骤安装内存条:

1. 先将内存条插槽两端的白色固定卡榫扳开。
2. 将内存条的金手指对齐内存条插槽的沟槽, 并且在方向上要注意金手指的凹孔要对上插槽的凸起点。
3. 最后缓缓地将内存条插入插槽中, 若无错误, 插槽两端的白色卡榫会因内存条安装而自动扣到内存条两侧的凹孔中。



1.10 扩充插槽

本主板提供了六组 PCI 与一组 AGP 设备扩充插槽，在安装好扩充卡之后，接著还须由于软件设置来调整该扩充卡的相关设置。

请按照下列步骤安装扩充卡。

1. 请依照机箱的指示说明安装扩充卡。
2. 启动电脑，然后更改必要的 BIOS 程序设置。若需要的话，您也可以参阅第二章 BIOS 程序设置以获得更多信息。
3. 为新的扩充卡安装软件驱动程序。

1.10.1 标准中断要求使用一览表

IRQ	优先权	指定功能
0	1	系统计时器
1	2	键盘控制器
2	N/A	可设置之岔断控制卡
3*	11	串口 (COM 2)
4*	12	串口 (COM 1)
5*	13	预留给 PCI 设备使用
6	14	标准软驱控制卡
7*	15	并口 (LPT 1)
8	3	系统 CMOS/ 实时时钟
9*	4	预留给 PCI 设备使用
10*	5	高级 AC' 97 音频
11*	6	标准 PCI 设备绘图转换器 (VGA)
12*	7	PS/2 兼容鼠标连接端口
13	8	数值数据处理器
14*	9	第一组 IDE 通道
15*	10	第二组 IDE 通道

*: 这些通常是留给或扩展卡使用。

1.10.2 本主板使用的中断要求一览表

	A	B	C	D	E	F	G	H
第 1 组 PCI 插槽	-	共享	-	-	-	-	-	-
第 2 组 PCI 插槽	-	-	共享	-	-	-	-	-
第 3 组 PCI 插槽	-	-	-	共享	-	-	-	-
第 4 组 PCI 插槽	共享	-	-	-	-	-	-	-
第 5 组 PCI 插槽	-	共享	-	-	-	-	-	-
第 6 组 PCI 插槽	-	-	共享	-	-	-	-	-
AGP 插槽	共享	-	-	-	-	-	-	-
内置 USB 控制器 1	-	-	-	-	使用	-	-	-
内置 USB 控制器 2	-	-	-	-	-	使用	-	-
内置 USB 控制器 3	-	-	-	-	-	-	使用	-
内置 USB 2.0 控制器	-	-	-	-	-	-	-	使用
内置网络 (选购)	-	-	-	共享	-	-	-	-
内置音频	-	-	共享	-	-	-	-	-



当您 will PCI 扩展卡插在可以共享的扩充插槽时，请注意该扩展卡的驱动程序是否支持 IRQ 分享或者该扩展卡并不需要指派 IRQ。否则会容易因 IRQ 指派不当生成冲突，导致系统不稳定且该扩展卡的功能也无法使用。

1.11 开关与跳线选择区

1. USB 设备唤醒功能设置 (3-pin USBPW12, USBPW34, USBPW56)

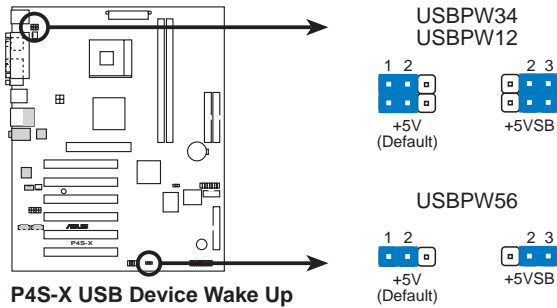
将本功能设为 +5V 时，您可以使用 USB 接口设备将电脑从 S1 睡眠模式（中央处理器暂停、内存已刷新、整个系统处于低电力模式）中唤醒。

当本功能设置为 +5VSB 时，则表示可以从 S3 睡眠模式（未供电至中央处理器、内存延缓升级、电源处于低电力模式）中将电脑唤醒。由于并非所有的电源都支持 USB 设备唤醒功能，因此本功能设置的出厂缺省值设为 +5V，即 [1-2] 短路。

USBPW12 与 USBPW34 这组设置是设计给电脑主机后方面板的 USB 设备端口使用；而 USBPW56 这组设置则是提供给主板内置的 USB 扩充套件电缆插座使用。



1. 欲使用 USB 设备唤醒功能的 +5VSB 设置，您所使用的电源必须能够提供至少 1A/+5VSB 的电力，否则无法唤醒电脑系统。
2. 无论电脑处于一般工作状态或是节电模式中，总电力消耗都不得超过电源的负荷能力（+5VSB）。



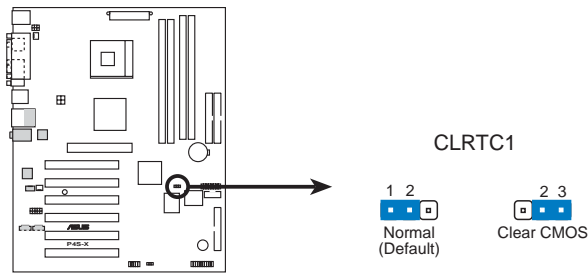
2. CMOS 组合数据清除针脚 (CLRTC1)

在主板上的 CMOS 内存中记载著正确的时间与系统硬件配置等数据，这些数据并不会因电脑电源的关闭而遗失数据与时间的正确性，因为这个 CMOS 的电源是由主板上的锂电池所供应。想要清除这些数据，可以依照下列步骤进行：

- (1) 关闭电脑电源，拔掉电源适配器；
- (2) 去除主板上的电池；
- (3) 将 CLRTC1 跳线帽由 [1-2] (缺省值) 改为 [2-3] 约五~十秒钟 (此时即清除 CMOS 数据)，然后再将跳线帽改回 [1-2]；
- (4) 装回主板的电池；
- (5) 插上电源适配器，开启电脑电源；
- (6) 当开机步骤正在进行时，按著键盘上的 键进入 BIOS 程序画面重新设置 BIOS 数据。



除了清除 CMOS 组合数据之外，请勿将主板上 CLRTC1 的跳线帽由缺省值的位置去除，因为这么做可能会导致系统开机失败。



P4S-X Clear RTC RAM Setting



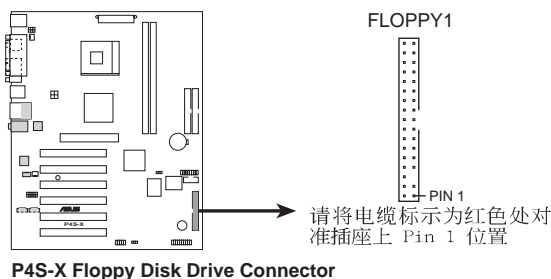
当系统因为超频而导致系统死机时，您不需以上述的方式清除 CMOS 数据。当系统因超频而死机时，您只需使用 C.P.R. (CPU 参数自动恢复) 功能，先将电脑关机，然后重新启动系统，如此一来，BIOS 程序会自动将各项参数设置恢复为缺省值。

1.12 元件与外围设备的连接

本节将个别描述主板上接针、接口等的功能说明。

1. 软驱连接插座 (34-pin FLOPPY1)

这个插座用来连接软驱的电缆，而电缆的另一端可以连接一部软驱。软驱插座第五脚已被故意折断，而且电缆端的第五个孔也被故意堵塞，如此可以防止在组装过程中造成方向插反的情形。



2. IDE 设备连接插座 (40-pin PRI_IDE1, SEC_IDE1)

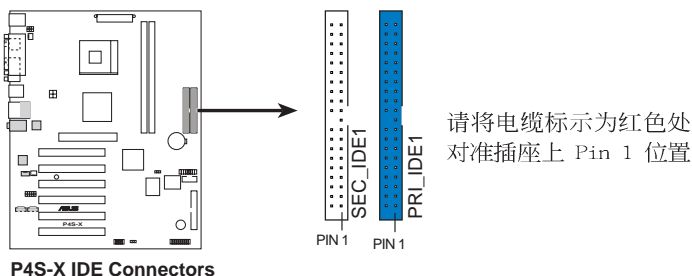
本主板上有两组 IDE 设备插座，每个插座分别可以连接一条 IDE 电缆，而每一条电缆可以连接两个 IDE 设备（像是硬盘、CD-ROM、ZIP 或 MO 等）。如果一条电缆同时装上两个 IDE 设备，则必须作好两个设备的身分调整，其中一个设备必须是 Master，另一个设备则是 Slave。正确的调整方式请参考各设备的使用说明（排针中的第二十只针脚已经折断，如此可以防止组装过程时造成反方向连接的情形）。

将电缆上蓝色端的插头插在主板上的 Primary 或 Secondary 插座，然后将电缆上灰色端的插头接在当作 Slave 设备的 UltraDMA 133/100/66 IDE 设备（如硬盘）上，最后再将电缆上黑色端的插头接在作为 Master 设备的 UltraDMA 133/100/66 IDE 设备（如硬盘）上。

如果您使用同一条电缆连接两台硬盘，您必须参阅您第二台硬盘的使用说明书来调整跳线帽以便让第二台硬盘成为 Slave 模式。如果您拥有两台以上的 UltraDMA 133/100/66 设备，那么您则必须再另外添购 UltraDMA 133/100/66 用的电缆。

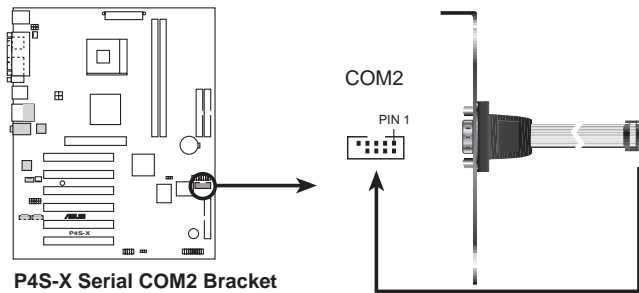


每一个 IDE 设备插座的第二十只针脚皆已预先折断以符合 UltraDMA 电缆的孔位。如此做法可以完全预防连接电缆时插错方向的错误。



3. 串口 COM2 插座 (10-1 pin COM2)

这组 10-1 pin 的连接排针可以连接一组串口 COM1 金属挡板套件。将 COM1 金属挡板套件的连接电缆安装至这组排针上，并将这组套件安装在机箱后方空置的插槽上。



P4S-X Serial COM2 Bracket



本模组需另行购买，并没有包含在本主板包装盒中。

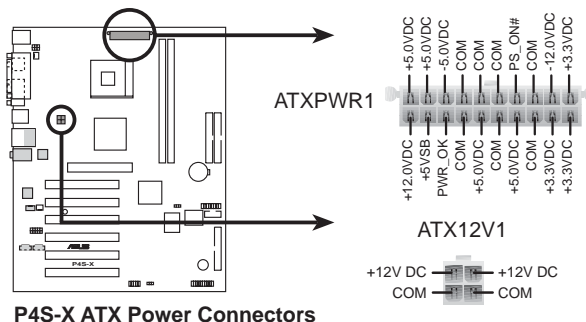
4. 主板电源插座 (20-pin ATXPWR1, 4-pin ATX12V1)

这些电源插座用来连接到一台 ATX 12V 电源。由电源所提供的连接插头已经过特别设计，只能以一个特定方向插入主板上的电源插座。找到正确的插入方向后，仅需稳稳地将之套进插座中即可。

除了所提供的 20 孔位 ATXPWR1 电源插座之外，本主板另外还配置了一组专门提供给中央处理器使用的 +12V 电源插座。为了让处理器有足够且稳定的工作电压，我们建议您务必连接此组电源插座。



请确定您的 ATX 12V 电源在 +5V 供电线路上能够提供 20 安培的电流，在预备电压 +5VSB 的供电线路上能够提供至少 1 安培的电流。此外，我们建议您最起码要使用 230 瓦的电源，而如果您的系统会搭载相当多的周边设备，那么请使用 300 瓦高功率的电源以提供足够的设备用电需求。注意：一个不适用或功率不足的电源，有可能会



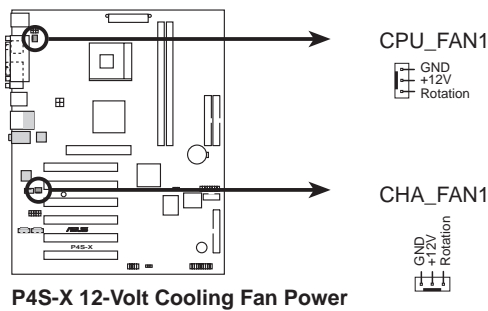
P4S-X ATX Power Connectors

5. 中央处理器/机箱 风扇电源插座 (3-pin CPU_FAN1, CHA_FAN1)

您可以将 350 毫安 (4.2 瓦) ~740 毫安 (最大可达 8.88 瓦) 或者一个合计为 1 安培 (12 瓦) ~2.22 安培 (最大可达 26.64 瓦) /+12 伏特的风扇电源接口连接到这两组风扇电源插座。请注意要将风扇的风量流通方向朝向散热片, 如此才能让设备传导到散热片的热量迅速排出。注意! 风扇的数据线路配置和其接口可能会因制造厂商的不同而有所差异, 但大部分的设计是将电源适配器的红线接至风扇电源插座上的电源端 (+12V), 黑线则是接到风扇电源插座上的接地端 (GND)。连接风扇电源接口时, 一定要注意到极性问题。



千万要记得连接风扇的电源, 若系统中缺乏足够的风量来散热, 那么很容易因为主机内部温度逐渐升高而导致死机, 甚至更严重者会烧毁主板上的电子元件。注意: 这些插座并不是单纯的排针! 不要将跳线帽套在它们的针脚上。

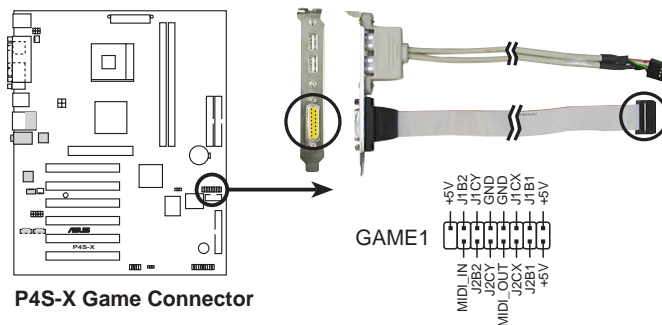


6. 摇杆/MIDI 连接排针 (16-1 pin GAME1)

这组排针支持摇杆/MIDI 模组, 请将摇杆/MIDI 模组的电缆连接到这个排针上。在这个模组上的摇杆/MIDI 连接端口可以连接摇杆或游戏控制器, 以及可以演奏或编辑音频文件的 MIDI 设备。



这组 USB/摇杆模组属于选购配件, 并不包含在包装盒当中。



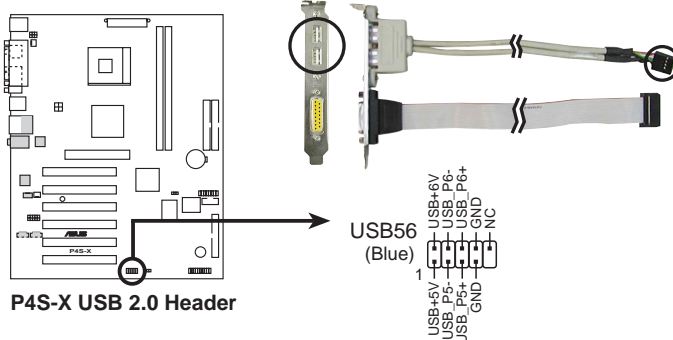
7. USB 扩充套件电缆接针 (10-1 pin USB56)

若位于主机机箱后方背板上的 USB 设备连接端口已不敷使用, 本主板提供了一组 USB 扩充套件电缆插座。这组 USB 扩充套件电缆插座支持 USB 2.0 规格, 传输速率最高达 480 Mbps, 比 USB 1.1 规格的 12 Mbps 快 40 倍, 可以提供更高速的互联网连接、互动式电脑游戏, 还可以同时运行高速的外围设备。

如果您的包装内附有 USB 2.0/摇杆模组, 可以将 USB 电缆连接到这个插座上。这个模组拥有二个 USB 2.0 连接端口, 支持新一代的 USB 外围设备, 例如高分辨率的视频会议摄影机、扫描器和打印机等。

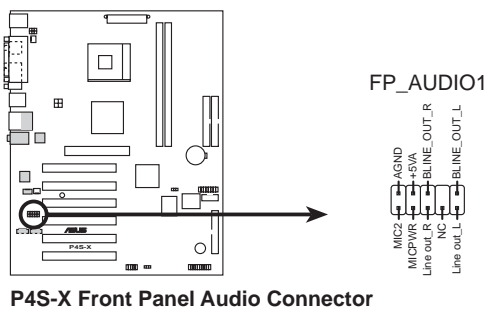


这组 USB/摇杆模组属于选购配件, 并不包含在包装盒当中。



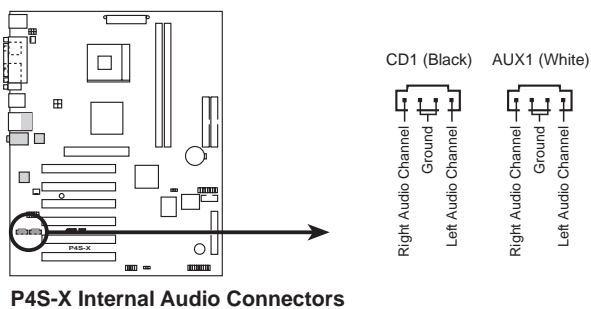
8. 前面板音频连接排针 (10-1 pin FP_AUDIO1)

这组音频外接排针供您连接到英特尔的前面板音频电缆, 如此您就可以轻松地经由主机前面板来控制音频输入/输出等功能。



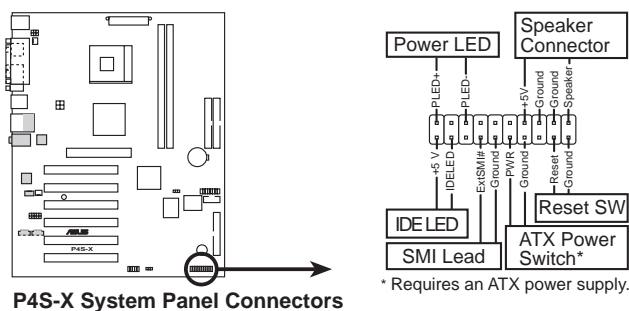
9. 内置音频信号接收插座 (4-pin CD1, AUX1)

这些连接插座用来接收从光驱、电视调谐器或是 MPEG 卡等设备所传送出来的音源信号。



10. 系统控制面板连接排针 (20-pin PANEL1)

这一组连接排针包括了数个连接到电脑主机前面板的功能接针。下一页将针对各项功能作逐一简短说明。



• 系统电源指示灯连接排针 (3-pin PLED)

这组排针可连接到电脑主机面板上的系统电源指示灯。在您启动电脑并且使用电脑的情况下，该指示灯会持续亮著；而当指示灯闪烁亮著时，即表示电脑正处于睡眠模式中。

• 机箱喇叭连接排针 (4-pin SPEAKER)

这组四脚位排针连接到电脑主机机箱中的喇叭。当系统正常开机便可听到哔哔声，若开机时发生问题，则会以不同长短的音调来警示。

- **系统管理中断连接排针 (2-pin SMI)**

本功能可以让您以手动方式强迫电脑进入节电模式或者环保 (Green) 模式，在这些模式下电脑会马上降低所有的运行以节省电力，如此也能增加某些系统元件的使用寿命。将这组排针连接到电脑主机面板上的节电模式开关。

- **ATX 电源/软关机 开关连接排针 (2-pin PWRBTN)**

这组排针连接到电脑主机面板上控制电脑电源的开关。您可以根据 BIOS 程序或操作系统的设置，来决定当按下开关时电脑会在正常运行和睡眠模式间切换，或者是在正常运行和软关机模式间切换。若要关机，请持续按住电源开关超过四秒的时间。

- **软开机开关连接排针 (2-pin RESET)**

这组两脚位排针连接到电脑主机面板上的 Reset 开关。可以让您在不需关掉电脑电源即可重新开机，尤其在系统死机的时候特别有用。

- **IDE 硬盘动作指示灯号接针 (2-pin IDE_LED)**

您可以连接此组 IDE_LED1 接针到电脑主机面板上的 IDE 硬盘动作指示灯号，如此一旦 IDE 硬盘有存取动作时，指示灯随即亮起。

第二章

在电脑系统中，BIOS 程序调校的优劣与否，和整个系统的运行性能有极大的关系。针对您自己的配备来作最佳化 BIOS 设置，让您的系统性能再提升。本章节将逐一说明 BIOS 程序中的每一项组合设置。

BIOS 程序设置

2.1 管理、升级您的 BIOS 程序



当您第一次使用您的新电脑，建议您先将原始的 BIOS 内容备份到一片启动盘中，以备您往后需要再次安装原始的 BIOS 程序。

2.1.1 使用华硕 EZ Flash 升级您的 BIOS 程序

华硕 EZ Flash 程序让您能轻松的升级 BIOS 程序，可以不必再通过启动盘的冗长程序或是到 DOS 模式下运行。华硕 EZ Flash 程序内置在 BIOS 固件当中，只要在开机之后，系统仍在自我测试 (Power-On Self Test, POST) 时，按下 <Alt> + <F2> 就可以进入 EZ Flash 程序。

请依照以下的步骤，通过 EZ Flash 来升级 BIOS 程序。

1. 从华硕网站上（请参考本手册第八页，来获取软件下载的相关位址信息）下载最新的 BIOS 文件，将文件储存在软盘中。



请准备一张纸将 BIOS 的文件名写下来，因为接下来您必须在 EZ Flash 的升级画面中，写入正确的 BIOS 文件名称。

2. 重新开机。
3. 在开机之后，系统仍在自我测试 (POST) 时，按下 <Alt> + <F2> 进入如下图的画面，开始运行 EZ Flash 程序。

```
ASUS EZ Flash V1.00
Copyright (C) 2002, ASUSTek COMPUTER INC.
[Onboard BIOS Information]
BIOS Version : ASUS P4S-X ACPI BIOS Revision 001
BIOS Model   : P4S-X
BIOS Built Date: 07/09/03

Please Enter File Name for NEW BIOS: _
*Note: EZ Flash will copy from A:\, Press [ESC] to reboot
```



在上图中的 BIOS 信息内容只能参考，在您屏幕上所出现的信息和本图不一定完全相同。

4. 把存有最新的 BIOS 文件的软盘放入磁盘中，如果您跳过这个步骤直接进行步骤五，而没有将软盘放入磁盘，您就会收到一个错误信息，即“WARNING! Device not ready”。

5. 当“Please Enter File Name for NEW BIOS: _”的信息出现时，键入从华硕网站上下载的 BIOS 程序文件名，然后按下 <Enter>。

EZ Flash 会自动检测出磁盘的软盘中与您键入相同文件名的文件，接著会出现如下图的画面。

如果您不小心输入错误的 BIOS 文件名称，会出现“WARNING! File not found.”的错误信息。按下 <Enter> 来清除这个信息，然后再键入正确的文件名，按下 <Enter> 即可。

6. 在上图的画面中询问是否继续升级 BIOS 程序，按下「Y」为继续进行升级 BIOS 程序；按下「N」则为离开 EZ Flash 程序画面，重新开机而放弃进行 BIOS 升级的动作。

在上图中，如果您键入「Y」会出现如下图的画面。

```
[BIOS Information in File]
BIOS Version : P4S-X Boot Block

WARNING! Continue to update the BIOS (Y/N)? _
```

7. 按下「Y」来完成上图中主要 BIOS 区的升级。

```
Flash Memory:      SST 49LF004

1. Update Main BIOS area (Y/N)? _
```



在升级 BIOS 的时候，千万不能关机或重新开机，因为这么做可能会导致系统开机失败。

8. 当升级程序完成之后，会出现“Press a key to reboot”的信息，按下任一键来重新开机，此时系统就会以新的 BIOS 程序来开机。

2.1.2 使用 AFLASH 升级 BIOS 程序

制作一张启动盘

AFLASH.EXE 是一个快闪内存升级应用程序，它可以用来升级主板上的 BIOS 内容，并且只能在 DOS 模式下运行。在开机时，从屏幕左上角所显示的最后四个数字可以知道 BIOS 目前的版本，数字越大表示版本越新。

1. 将一片干净的软盘放入磁盘中，在 DOS 命令列下键入 `FORMAT A:/S` 创建一张可以开机的启动盘。但是请注意，请不要拷贝 `AUTOEXEC.BAT` 和 `CONFIG.SYS` 至启动盘中。
2. 接著请在 DOS 提示符号下键入 `COPY D:\AFLASH\AFLASH.EXE A:\` (这里假设您的光驱的磁盘代号为 D)，将 `AFLASH.EXE` 拷贝至您的启动盘中。



AFLASH 只能在 DOS 模式下运行，并且不能在 Windows 里的 MS-DOS 模式里运行，所以要备份 BIOS 内容，您必须制作一片启动盘，并且将 AFLASH 拷贝到该启动盘中运行。

3. 用这片启动盘重新开机。



在 BIOS 程序的设备开机顺序中，您必须将软驱开机排在第一位。

4. 在 DOS 模式下，键入 `A:\AFLASH <Enter>` 运行 AFLASH。

```
ASUS ACPI BIOS
FLASH MEMORY WRITER V2.0
Copyright (C) 1994-2001 ASUS/STeK COMPUTER INC.

Flash Memory: Winbond M29C820 or SST 29EE020 or Intel 028020B
Current BIOS Version: ASUS XXX-XX ACPI BIOS Revision 100X
BIOS Model          : XXX-XX
BIOS Built Date     : 12/25/01

Choose one of the followings:
1. Save Current BIOS To File
2. Update BIOS including Boot Block and ESCD

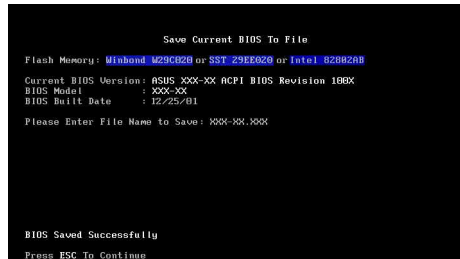
Enter choice: [1]

Press ESC To Exit
```



如果 Flash Memory 为「unknown」，即表示这个快闪芯片不能被写入升级，或者是不支持 ACPI BIOS，因此无法用快闪内存升级应用程序来升级 BIOS 的内容。

- 在主菜单中选择 **1. Save Current BIOS to File** 并按下 <Enter> 键，接著一个名为 **Save Current BIOS To File** 的画面会跟著出现。



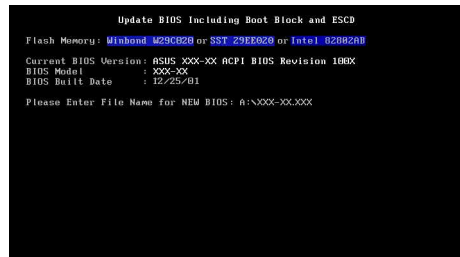
- 当询问文件名称的问句出现时，请输入文件名和路径（例如 **A:\XXX-XX.XXX**），然后按下 <Enter>。

BIOS 程序升级



当使用主板出现问题并且您确定升级 BIOS 版本之后可以排除问题的时候再进行 BIOS 升级动作。否则任意升级 BIOS 程序有可能会引发主板更多的问题！

- 从网络上（华硕的互联网、FTP 或 BBS）下载最新版的华硕 BIOS，并将它储存在上述启动盘中。您可以在本用户手册的第 10 页得到更多软件下载的相关位址信息。
- 用上述的启动盘开机。
- 在 A:\ 的提示符号下运行 AFLASH.EXE。
- 在 MAIN MENU 中选择第 2 项 **Update BIOS Including Boot Block and ESCD**。
- 当 **Update BIOS Including Boot Block and ESCD** 画面出现时，请键入要升级 BIOS 内容的文件名和路径（例如 **A:\XXX-XX.XXX**），然后按下 <Enter>。



6. 接下来的画面请您确认是否要升级，请按下「Y」开始升级动作。

```
Update BIOS Including Boot Block and ESCD
Flash Memory: Winbond W29C028 or SST 29EE028 or Intel B28028
BIOS Version
[CURRENT] ASUS XXX-XX ACPI BIOS Revision 188X
[test.awd] ASUS XXX-XX ACPI BIOS Revision 188X
BIOS Model
[CURRENT] XXX-XX
[test.awd] XXX-XX
Date of BIOS Built
[CURRENT] 09/25/99
[XXXX.XXX] 05/29/00
Check sum of 1881.018 is F266.
Are you sure (Y/N) ? [Y]
Press ESC To Return to Main Menu
```

7. AFLASH 程序开始升级 BIOS 信息到您的快闪内存 (Flash ROM) BIOS 芯片中，开机区块只有在有需要的时候才会自动升级，这么做可以将因为升级而造成的开机问题降至最低。当程序结束时，会出现 **Flashed Successfully** 信息。

```
Update BIOS Including Boot Block and ESCD
Flash Memory: Winbond W29C028 or SST 29EE028 or Intel B28028
BIOS Version
[CURRENT] ASUS XXX-XX ACPI BIOS Revision 188X
[test.awd] ASUS XXX-XX ACPI BIOS Revision 188X
BIOS Model
[CURRENT] XXX-XX
[test.awd] XXX-XX
Date of BIOS Built
[CURRENT] 12/25/01
[XXXX.XXX] 05/29/00
Check sum of 1881.018 is F266.
Are you sure (Y/N) ? [Y]
Block Erasing -- Done
Programming -- SFF
Flashed Successfully
Press ESC To Continue
```

8. 最后请根据画面上的指示，可以选择按「Esc」键离开本程序或者运行其他动作。

```
ASUS ACPI BIOS
FLASH MEMORY WRITER V2.0
Copyright (C) 1994-2001 ASUS/STK COMPUTER INC.
Flash Memory: Winbond W29C028 or SST 29EE028 or Intel B28028
Current BIOS Version: ASUS XXX-XX ACPI BIOS Revision 188X
BIOS Model : XXX-XX
BIOS Built Date : 12/25/01
Choose one of the followings:
1. Save Current BIOS To File
2. Update BIOS Including Boot Block and ESCD
Enter choice: [1]
You have flashed the EPROM. It is recommended that you turn off
the power, enter SETUP and load Setup Defaults to have CMOS
updated with new BIOS when exits.
Press ESC To Exit
```



如果在升级 BIOS 的过程中遇到困难，不要关掉电源或是重新开机，只要再重复升级的程序即可。如果问题仍然存在，将备份在软盘上的原版 BIOS 重新写回去。如果快闪内存升级应用程序不能成功完整地升级的程序，则您的系统可能会无法开机。如果无法开机，请洽各地的华硕经销商。

2.1.3 CrashFree BIOS 特色说明

华硕最新自行研发的 CrashFree BIOS 工具程序，可以让您轻松的恢复 BIOS 程序中的数据。当 BIOS 程序和数据被病毒入侵或毁损，您可以轻松的从备份软盘中，将原始的 BIOS 数据恢复至系统中。



1. 升级 BIOS 之前，您必须准备一张可开机的软盘。
2. 欲制作一片可开机的软盘请参考 2.1.2 章节说明，且该启动盘必须具备 AFLASH.EXE 工具程序。
3. 假如 BIOS 开机错误（只读内存数据或程序码错乱），在开机自动测试（POST）的过程中将会出现错误信息指出 BIOS 错误信息。

升级 BIOS

1. 开启电脑电源，当出现选择开机清单画面时，请将可开机的软盘放入软驱插槽，选择由软驱开机，并按 **Enter** 键继续下一步。
2. 依照 2.1.2 章节说明之 BIOS 升级程序，使用 AFLASH.EXE 工具程序升级 BIOS。

2.2 BIOS 程序设置

BIOS (Basic Input and Output System; 基本输入输出系统) 是每一部电脑用来记忆周边硬件相关设置, 让电脑正确管理系统运行的程序, 并且提供一个菜单式的使用接口供用户自行修改设置。经由 BIOS 程序的设置, 您可以改变系统设置值、调整电脑内部各项元件参数、更改系统性能以及设置电源管理模式。

如果您是自行组装主板, 那么, 在重新设置系统, 或是当您看到了 RUN SETUP 的信息时, 您必须输入新的 BIOS 设置值。有时候您可能需要重新设置电脑开机密码, 或是更改电源管理模式的设置等, 您都需要使用到 BIOS 的设置。

本主板使用 EEPROM 内存芯片, BIOS 程序就储存在这个 EEPROM 芯片中。利用快闪内存升级应用程序, 再依本节所述的步骤进行, 可以下载并升级成新版的 BIOS。由于储存 BIOS 的只读内存平时只能读取不能写入, 因此您在 BIOS 中的相关设置, 例如时间、日期等等, 事实上是储存在随机存取内存 (CMOS RAM) 中, 通过电池将其数据保存起来, 因此, 即使电脑的电源关闭, 其数据仍不会流失 (随机存取内存可以写入数据, 但若无电源供应, 数据即消失)。当您打开电源时, 系统会读取储存在随机存取内存中 BIOS 的设置, 进行开机测试。在开机之后, 系统仍在自我测试 (POST, Power-On Self Test) 时, 按下 <DELETE> 键, 就可以启动设置程序。

华硕 BIOS 设置程序以简单容易使用为理念, 菜单方式的设计让您可以轻松浏览选项, 进入次菜单点选您要的设置, 假如您不小心做错误的设置, 而不知道如何补救时, 本设置程序提供一个快捷键直接恢复到上一个设置, 这些将在以下的章节中有更进一步的说明。



由于 BIOS 程序的版本会不定时地升级, 因此实际上的设置画面也许会与手册中的示范画面有所不同, 但这些变化并不会影响到系统性能的表现。

2.2.1 BIOS 程序菜单介绍

BIOS 设置程序最上方各菜单功能说明如下:

MAIN	系统基本设置, 例如系统时间、日期与磁盘种类等等。
ADVANCED	高级功能设置, 例如设置开机密码、进入 BIOS 设置密码等。
POWER	电源管理模式设置。
BOOT	开机磁盘设置。
EXIT	离开 BIOS 设置程序。

使用左右方向键移动选项, 可切换至另一个菜单画面。

2.2.2 操作功能键说明

在 BIOS 设置画面下方有两排功能设置键，用以浏览菜单选择设置值，其功用如下表所示：

功能键及替代键	功能说明
<F1> or <Alt + H>	显示一般求助窗口
<Esc>	跳离目前菜单到上一层菜单，在主菜单中直接跳到 Exit 选项
← or → (keypad arrow)	向左或向右移动高亮度选项
↑ or ↓ (keypad arrows)	向上或向下移动高亮度选项
- (minus key)	将选项设置移后
+ (plus key) or spacebar	将选项设置移前
<Enter>	进入高亮度选项的次菜单
<Home> or <PgUp>	将高亮度选项移到本页最上一个选项
<End> or <PgDn>	将高亮度选项移到本页最下一个选项
<F5>	将目前选项参数设置为缺省值
<F10>	存储文件并离开 BIOS 设置程序

一般求助画面

除了选项旁边的功能说明之外，按下 <F1> 键（或是 <Alt> + <H>）亦可读取一般求助画面，该内容简介菜单下方热键的功能。

存储文件并离开 BIOS 设置程序

请参考「2.7 离开菜单」章节有关如何存储文件并离开 BIOS 设置程序详细说明。

卷轴

当求助画面右边出现卷轴时，代表有更多的内容无法一次同时显示在屏幕上，您可以用上下方向键移动卷轴或是使用 <PgUp> 及 <PgDn> 键以看到更多的信息，按下 <Home> 键可以到达画面最上方，按下 <End> 键可以到达画面最下方，欲离开求助画面请按下 <Enter> 或是 <Esc> 键。

次菜单



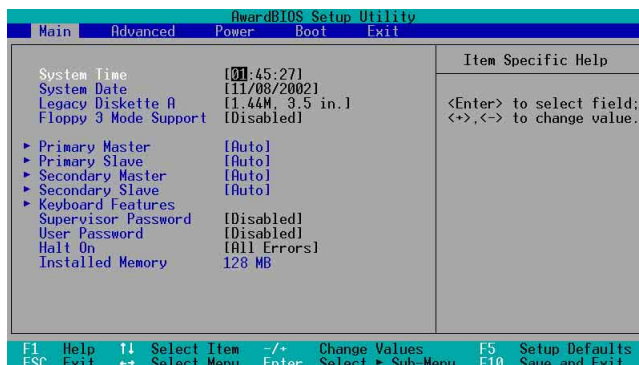
选项左边若有一个三角型符号代表它有次菜单，次菜单包含该选项的进一步参数设置，将高亮度选项移到该处按下 <Enter> 键即可进入次菜单，要离开次菜单回到上一个菜单击 <ESC>，次菜单的操作方式与主菜单相同。

在菜单的右侧有关于高亮度选项所到处的选项功能说明，请试著操作各功能键更改设置以熟悉整个 BIOS 设置程序，若不小心更改了某项设置也没关系，您可以在离开 BIOS 设置程序时选择不存储文件离开，刚刚做的所有设置都不会储存在 BIOS 里，下次开机仍会使用先前的设置，或是您也可以读取 BIOS 缺省值 <F5>，即可恢复到刚买电脑时的设置。

当您在不同的菜单间切换设置时，在菜单右方的“Item Specific Help”窗口将会出现相对的说明，告诉您目前设置选项的相关信息。

2.3 主菜单 (Main Menu)

进入 BIOS 设置程序的第一个主画面内容如下图：



System Time [XX:XX:XX]

设置系统的时间（通常是目前的时间），格式分别为时、分、秒，有效值则为时（00 到 23）、分（00 到 59）、秒（00 到 59）。可以使用 <Tab> 或 <Tab> + <Shift> 组合键切换时、分、秒的设置，直接输入数字。

System Date [XX/XX/XXXX]

设置您的系统日期（通常是目前的日期），顺序是月、日、年，格式为月（1 到 12）、日（1 到 31）、年（到 2099）。使用 <Tab> 或 <Tab> + <Shift> 键切换月、日、年的设置，直接输入数字。

Legacy Diskette A [1.44M, 3.5 in.]

本项目储存了软驱的相关信息，设置值有：[None] [360K, 5.25 in.] [1.2M, 5.25 in.] [720K, 3.5 in.] [1.44M 3.5 in.] [2.88M, 3.5 in.]。

Floppy 3 Mode Support [Disabled]

这是日本标准的磁盘，可以支持读写 1.2MB、3.5 英寸软驱。设置值有：[Disabled] [Enabled]。

Supervisor Password [Disabled] / User Password [Disabled]

这个部份可以设置系统管理者密码及用户密码，将高亮度选项移到此处，按下 <Enter> 即可设置密码。

输入密码之后按下 <Enter>，可以输入八个英数字，但符号及其他键不予辨别。欲清除密码设置，只要删除输入之文字，并按下 <Enter> 键即可清除。再输入一次密码确认密码输入是否正确，然后按下 <Enter>，此时密码功能即为开启，这个密码允许用户进入 BIOS 程序进行所有设置。

欲取消密码，将高亮度选项移到此处按下 <Enter>，不输入任何密码再按下 <Enter>，即可取消密码功能设置。

密码设置注意事项

BIOS 设置程序允许您在主菜单 (Main Menu) 指定密码，这个密码控制系统启动后进入 BIOS 时的身分确认，此密码不分大小写。BIOS 设置程序允许您指定两个不同的密码，一个为系统管理者密码 (Supervisor password)，另一为用户密码 (User password)。假如密码功能设置为关闭，则任何人都可以进入您的电脑，进行 BIOS 程序的各项设置；假如密码功能设置为开启，则必须使用系统管理者密码才能进入电脑进行 BIOS 程序的各项设置。请参考 1-15 页「2. CMOS 组合数据清除针脚 (CLRTC1)」的说明。

忘记密码怎么办？

假如您忘记当初所设置的密码时，您可以通过清除 CMOS 的实时时钟 (RTC) 内存达到清除密码的目的，这个内存内的数据是由主板上内置的电池电源所维持。要清除实时时钟内存，请去除电源插头与主板上的电池，然后再将电池安装回去后约过二秒钟，再重新开机。

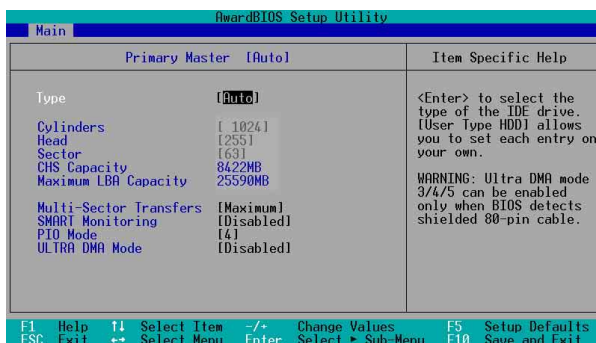
Halt On [All Errors]

此部份决定造成系统死机的错误形态，设置值有：[All Errors] [No Error] [All but keyboard] [All but Disk] [All but Disk/keyboard]。

Installed Memory [XXX MB]

这个部份显示系统开机时检测到的常规内存容量，此部份不能修改。

2.3.1 Primary and Secondary Master/Slave 次菜单



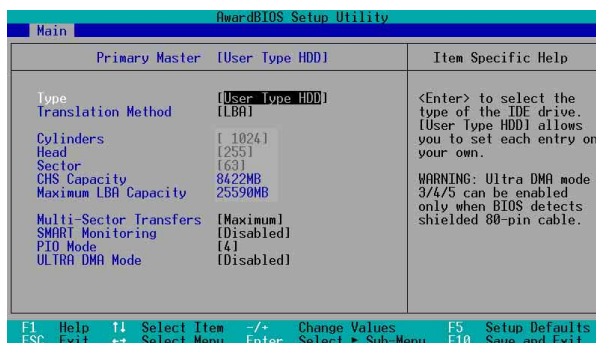
Type [Auto]

选择 [Auto] 项目，系统会自动检测内置的 IDE 硬盘及其相关参数，若检测成功，则将其参数值显示在次菜单里；若检测失败，则可能是硬盘太新或是太旧。假如您的硬盘是在旧的操作系统上格式化的，那么 BIOS 检测出来的参数可能会是错误的。如果自动检测功能所检测出来的参数值跟您的硬盘不合，您必须手动设置参数，请选择 [User Type HDD] 项目做设置。欲知悉更多的设置细节，请参考下一节的说明。



在设置 IDE 硬盘参数前，请先确认您已拥有该硬盘的正确的参数设置值，错误的设置值将会导致系统无法辨识该颗硬盘，因而无法使用该硬盘开机。

[User Type HDD]



您可以自行输入磁柱 (Cylinder) 数目、读写磁头 (Head) 数目以及硬盘每一碟轨的磁扇 (Sector) 数目。您可以阅读硬盘的使用文件或直接查看硬盘上的标签贴纸来获得上述数值。



在将新硬盘的正确信息载入 BIOS 之后，您可以使用磁盘工具程序譬如 FDISK，来规划硬盘的磁区并且对每一个新增的磁区格式化。划分硬盘磁区以及格式化这两个动作是一颗新硬盘要拿来存取数据前必须做的程序。此外您必须在 FDISK 程序中将硬盘的主要磁盘分区的状态设为 active，以让操作系统辨识硬盘的开机磁盘区。

若没有安装设备或者您想去除某一设备并且不再安装回去，那么请选择 [None]。

其他的设置则还有：

- [CD-ROM] - 设置 IDE 接口光驱
- [LS-120] - 设置 LS-120 兼容软驱
- [ZIP] - 设置 ZIP 兼容软驱
- [MO] - 设置 IDE 接口 MO 驱动器
- [Other ATAPI Device] - 设置其他未列出的 IDE 接口设备

若已完成这个次菜单的设置，请按下 <Esc> 键就可以跳出次菜单回到主菜单 (Main) 的画面。在主菜单中您可以看到刚刚所设置的硬盘容量已经显示在画面上。

Translation Method [LBA]

这个部份是设置 IDE 硬盘的使用模式。其中「逻辑区块定址 (LBA, Logical Block Access)」模式是使用 28 位的定址方式，因此不需要设置磁柱、磁头、磁扇等参数。必须注意的是当您使用的硬盘容量超过 504 MB 时，则必须使用 LBA 定址模式。设置值有：[LBA] [LARGE] [Normal] [Match Partition Table] [Manual]。

Cylinders

这个部份是设置磁柱 (Cylinder) 数目。请参考硬盘厂商所提供的参数表以便输入正确的数值。若要手动输入参数，请选择 [User Type HDD]，而 Translation Method 一项则必须设置为手动 [Manual]。

Head

这个部份是设置硬盘的读/写磁头数。请参考硬盘厂商提供的参数表输入正确的数值。若要改变这个设置，请选择 [User Type HDD] 项目，而 Translation Method 项目必须设置为手动 [Manual]。

Sector

这个部份是设置硬盘每一磁轨的磁扇 (Sector) 数目。请参考硬盘厂商提供的参数表输入正确的数值。若要改变这个设置，请选择 [User Type HDD] 项目，而且 Translation Method 必须设置为手动 [Manual]。

CHS Capacity

这个部份会显示硬盘的容量 (CHS)。硬盘容量的计算方式是以 CHS 定址方式取得，基本上是磁柱数 (C) X 磁头数 (H) X 每个碟轨的磁区数 (S) 相乘的结果。

Maximum LBA Capacity

这个部份会显示硬盘的 LBA 最大容量，利用逻辑区块定址 (LBA) 方式可以突破早期硬盘 528MB 的容量限制。BIOS 会根据您所输入的硬盘信息来计算出 LBA 的最大容量。

Multi-Sector Transfers [Maximum]

容量大小不同的硬盘的每一个区块所能使用的磁扇会根据容量而改变，本项目会自动设置硬盘每个区块所能使用的最高扇区数目。必须注意的是，当这个项目设置为自动计算磁扇数，那么所获得的数值未必是该硬盘最快的设置。您也可以自行设置此数值，请参考硬盘厂商提供的数据再做最佳的设置。若要改变这个设置，请选择 [User Type HDD] 项目，设置值有：[Disabled] [2 Sectors] [4 Sectors] [8 Sectors] [16 Sectors] [32 Sectors] [Maximum]。

SMART Monitoring [Disabled]

您可以设置是否启用「自我监控、分析与回报技术 (S.M.A.R.T., Self-Monitoring, Analysis and Reporting Technology)」，这个技术可以用来监控硬盘内部各项数值，譬如温度、转速、或是剩余空间等等。这个功能缺省值为关闭，因为在这个功能中所使用的多项资源会降低系统的性能。设置值有：[Disabled] [Enabled]。

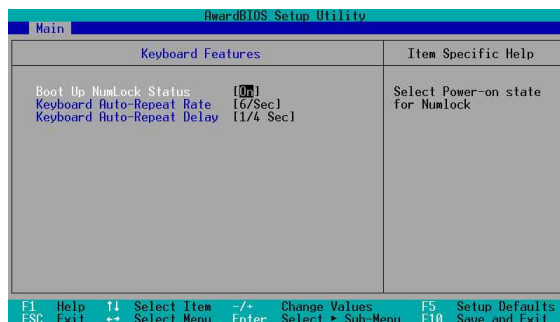
PIO Mode [4]

您可以为硬盘设置「可程序化输入/输出 (PIO, Programmed Input/Output)」模式，它可以有效提升系统与 IDE 碟控制器之间的传输速度，Mode 0 到 Mode 4 依序代表传输性能的递增。设置值有：[0] [1] [2] [3] [4]。

Ultra DMA Mode [Disabled]

Ultra DMA 能够提高 IDE 兼容设备的传输速度以及数据的完整性，如果设置为 [Disabled] 将会关闭 Ultra DMA 功能。欲改变此参数，在 [Type] 项目请选择 [User Type HDD]。设置值有：[0] [1] [2] [3] [4] [5] [6] [Disabled]。

2.3.2 键盘功能设置 (Keyboard Features)



Boot Up NumLock Status [On]

本选项是用来设置当系统开机时是否要让键盘上的「Number Lock」灯号亮起显示，设置值有：[Off] [On]。

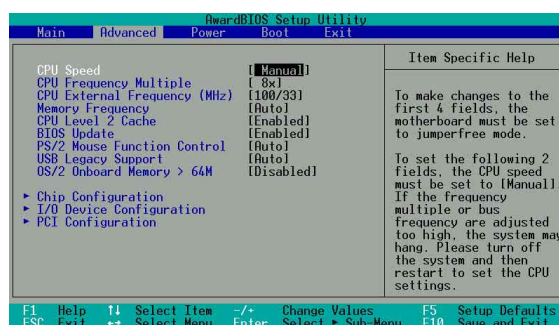
Keyboard Auto-Repeat Rate [6/Sec]

本选项是用来控制系统重复键盘的速度。设置值有：[6/Sec] [8/Sec] [10/Sec] [12/Sec] [15/Sec] [20/Sec] [24/Sec] [30/Sec]。

Keyboard Auto-Repeat Delay [1/4 Sec]

本选项是用来控制显示两个字母之间的延迟时间，设置值有：[1/4 Sec] [1/2 Sec] [3/4 Sec] [1 Sec]。

2.4 高级菜单 (Advanced Menu)



CPU Speed [Manual]

当主板设置为 JumperFree™ 模式时，您可以选择中央处理器的内部运行频率。若您想自行设置处理器的倍频与外频，那么您可以将本项目设为 [Manual]，再手动设置接下来的两个项目。注意！使用过高且不在处理器厂商所建议的频率值有可能会导导致系统死机。

CPU Frequency Multiple (当 CPU Speed 设置为 [Manual])

中央处理器的运行时钟频率 (CPU Speed) 是由倍频与外频相乘而得。若您已更改本设置值，那么您还必须设置下一项目「CPU Frequency (MHz)」处理器外频值，以获得正确的处理器运行时钟频率。



本项目只能未锁频的中央处理器设置更改倍频值。如果您的中央处理器倍频在出厂时即已锁上，那么您将无法更改本项目设置值。

CPU External Frequency (MHz) (当 CPU Speed 设置为 [Manual])

本项目用来设置中央处理器的外频值。中央处理器的运行时钟频率 (CPU Speed) 是由倍频与外频相乘而得。若您已更改本设置值，那么您还必须设置上一项目「CPU Frequency Multiple」处理器倍频值，以获得正确的处理器运行时钟频率。

Memory Frequency [Auto]

本项目用来设置是否要让内存的运行时钟频率和系统的运行时钟频率同步。弹出式菜单内的设置值会根据上一项目 CPU External Frequency (MHz) 的设置而改变。设置值有: [Auto] [100MHz] [133MHz] [166MHz] [200MHz]。

CPU Level 2 Cache [Enabled]

本项目用来启用或关闭 CPU 内置的第二级缓存。设置值有: [Disabled] [Enabled]。

BIOS Update [Enabled]

如果开启这个功能选项,可以让 BIOS 为 CPU 升级其内部数据;如果这个功能选项被关闭, BIOS 便不为 CPU 做升级内部数据的动作。设置值有: [Disabled] [Enabled]。

PS/2 Mouse Function Control [Auto]

设置为 [Auto] 时可以让系统在开机时自动检测 PS/2 鼠标。如果有检测到,则 BIOS 会将 IRQ 12 指派给 PS/2 鼠标使用。否则,IRQ 12 会留给其它的扩充卡使用。若设置为开启 [Enabled],那么无论开机时是否有检测到 PS/2 鼠标, BIOS 程序都会将 IRQ 12 保留供 PS/2 鼠标使用。设置值有: [Enabled] [Auto]。

USB Legacy Support [Auto]

本主板支持 USB 端口 (USB) 设备。当设置为缺省值 [Auto] 时,系统可以在开机时便自动检测是否有 USB 设备存在,若是,则启动 USB 控制器;反之则不会启动。但是若您将本项目设置为 [Disabled] 时,那么无论是否存在 USB 设备,系统内的 USB 控制器都处于关闭状态。设置值有: [Disabled] [Enabled] [Auto]。

OS/2 Onboard Memory > 64M [Disabled]

如果您是使用 OS/2 操作系统,而且所使用的内存超过 64MB,那么请将此项目设置为 [Enabled],否则请保留此设置为 [Disabled] 即可。设置值有: [Disabled] [Enabled]。

2.4.1 芯片组设置 (Chip Configuration)



SDRAM Configuration [By SPD]

这个部份用以设置以下第 2 到第 5 项的最佳化速度控制，请依照您所使用的内存条而定。缺省值为 [By SPD]，经由读取内存条的 SPD (Serial Presence Detect) 芯片的内容来设置第 2 到第 5 项。内存条内的 EEPROM 保存了不可或缺的模组信息，例如内存形式 (memory type)、容量大小 (size)、速度 (speed)、电压 (voltage) 以及 module banks 等。设置值有：[User Define] [By SPD]。



SDRAM 参数设置 (2~5 项) 唯有在 SDRAM Configuration 项目设为 [User Defined] 时才能更改。

SDRAM CAS Latency (本设置值将因 SDRAM SPD 而有所差异)

这个项目用来控制在 SDRAM 送出读取命令和实际上数据开始动作时间的周期时间。建议您使用缺省值以保持系统的稳定。设置值有：[2.5T] [2T] [1.5T] [3T]。

SDRAM RAS to CAS Delay (本设置值将因 SDRAM SPD 而有所差异)

这个项目用来控制 SDRAM 送出启动命令和实际上开始读/写命令这两者间的周期时间。建议您使用缺省值以保持系统的稳定。设置值有：[3T] [2T] [4T]。

SDRAM RAS Precharge Time (本设置值将因 SDRAM SPD 而有所差异)

这个项目用来控制当 SDRAM 送出 Precharge 命令后，多少时间内不得再送出命令。设置值有：[3T] [2T] [4T]。

SDRAM Active Time (本设置值将因 SDRAM SPD 而有所差异)

这个项目用来控制提供给 SDRAM 参数使用的 SDRAM 时钟周期数。设置值有：[6T] [7T] [5T] [4T]。

SDRAM Command Lead-off Time [Auto]

设置值有：[Auto] [2T] [1T]。

Graphics Aperture Size [64MB]

这个项目可以让您选择要对 AGP 显示图形数据使用多少内存映对，设置值有：[4MB] [8MB] [16MB] [16MB] [32MB] [128MB] [256MB]。

AGP Capability [4X Mode]

本主板支持传输速率最高可达每秒 1066MB 的 AGP 4X 接口。由于 AGP 4X 可以向下兼容，所以您也可以设置 [4X Mode] 而在本主板上使用 AGP 1X 或 2X 的显卡。当本项目设为 [1X Mode] 时，那么就算是使用 AGP 4X 的显卡，则 AGP 接口都仅提供最高 266MB 的数据传输率。设置值有：[1X Mode] [2X Mode] [4X Mode]。

AGP Fast Write Capability [Enabled]

这个项目可以开启或关闭 AGP 4X 快速写入功能。设置值有：[Disabled] [Enabled]。

Video Memory Cache Mode [UC]

USWC (uncacheable, speculative write combining) 是一种由处理器提供显存的全新缓存技术。它可以由于快速读取显示数据来大幅改善图形显示的速度。若您的显卡并不支持此项新功能，那么您必须设置本项目为 [UC] 无法读取，否则系统将无法开机。设置值有：[UC] [USWC]。

PCI 2.1 Support [Enabled]

这个项目可以让您选择是否开启 PCI 2.1 功能，假如您安装了 PCI 2.1 规格的 PCI 扩展卡，建议将本项目设置为 [Enabled]，反之则请设置为 [Disabled]。设置值有：[Disabled] [Enabled]。

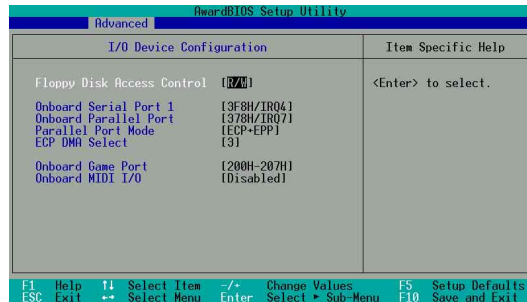
Onboard PCI IDE [Both]

您可以选择是否开启 Primary IDE 通道或是 Secondary IDE 通道，可以将两个通道全部都开启，当然也可以将之关闭。设置值有：[Both] [Primary] [Secondary] [Disabled]。

IDE Bus Master Support [Enabled]

这个项目可以让您选择在非 Windows 操作系统下，是否开启 IDE Bus Master 功能。设置值有：[Disabled] [Enabled]。

2.4.2 输入/输出设备设置 (I/O Device Configuration)



Floppy Disk Access Control [R/W]

当设置为 [Read Only] 时，表示放在软驱内的软盘数据只能读取，无法写入任何数据到此软驱中。缺省值 [R/W] 则是维持软驱可以进行读取/写入动作。设置值有：[R/W] [Read Only]。

Onboard Serial Port 1 [3F8H/IRQ4]

这个选项可以设置内置的串口 COM 1 的位址。设置值有：[3F8H/IRQ4] [2F8H/IRQ3] [3E8H/IRQ4] [2E8H/IRQ10]。

Onboard Parallel Port [378H/IRQ7]

本选项是用来设置并口所使用的位址。如果您关闭本设置，那么会使 Parallel Port Mode 和 ECP DMA Select 这两个选项没有作用。设置值有：[Disabled] [378H/IRQ7] [278H/IRQ5]。

Parallel Port Mode [ECP+EPP]

本项目用来设置并口的操作模式。[Normal] 表示单向的正常速度；[EPP] 表示双向下的最大速度；而 [ECP] 表示在双向下比最大速度更快的速度。[ECP+EPP] 则是缺省值，表示在正常速度下以双车道 (Two-way) 的模式运行。设置值有：[Normal] [EPP] [ECP] [ECP+EPP]。

ECP DMA Select [3]

为您所使用的 ECP 模式设置并口的 DMA 通道。只有在 Parallel Port Mode 项目选择 [ECP] 或者 [ECP+EPP] 选项时，您才能更改本项设置值。设置值有：[1] [3]。

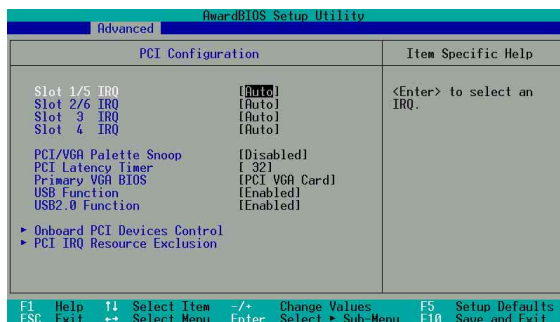
Onboard Game Port [200H-207H]

本选项是用来设置游戏摇杆连接端口所使用的输出/ 输入位址。设置值有：[Disabled] [200H-207H] [208H-20FH]。

Onboard MIDI I/O [Disabled]

本选项是用来设置数码乐器接口所使用的输出/ 输入位址。设置值有：[Disabled] [330H-331H] [300H-301H]。

2.4.3 PCI 设置 (PCI Configuration)



Slot 1/5, Slot 2/6, Slot 3, Slot 4 IRQ [Auto]

本项设置会自动指派给每一个 PCI 扩展槽所需的 IRQ 中断要求值。每一项的缺省值皆设置为 [Auto]，表示系统会自动指派 IRQ 值。设置值有：[Auto] [NA] [3] [4] [5] [7] [9] [10] [11] [12] [14] [15]。

PCI/VGA Palette Snoop [Disabled]

有一些非标准结构的显卡，如 MPEG 或是图形加速卡，也许会有颜色不精确的情况发生。将这个项目设置在 [Enabled] 可以改善这个问题。如果您使用的是标准 VGA 显卡，那么请保留缺省值 [Disabled]。设置值有：[Disabled] [Enabled]。

PCI Latency Timer [32]

请使用缺省值 [32] 以让系统能发挥最佳的性能与稳定性。

Primary VGA BIOS [PCI VGA Card]

若您的系统中装有 PCI 显示扩展卡，这个选项允许您选择优先使用的显卡。设置值有：[PCI VGA Card] [AGP VGA Card] [Onboard VGA]。

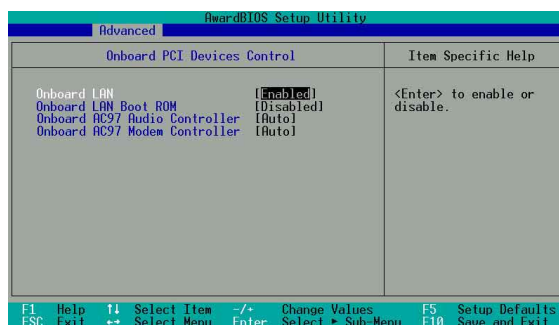
USB Function [Enabled]

本项目可让您设置欲启动的 USB 设备控制器。设置值有：[Disabled] [Enabled]。

USB Function 2.0 [Enabled]

本项目可让您设置欲启动的 USB 2.0 设备控制器。设置值有：[Disabled] [Enabled]。

2.4.3.1 内置 PCI 设备控制 (Onboard PCI Device Control)



Onboard LAN [Enabled]

这个项目用来启用或关闭主板内置网络芯片控制器的功能。设置值有：[Disabled] [Enabled]。

Onboard LAN Boot ROM [Disabled]

这个项目用来启用或关闭主板内置网络芯片的开机只读内存 (Boot ROM) 的功能。设置值有：[Disabled] [Enabled]。

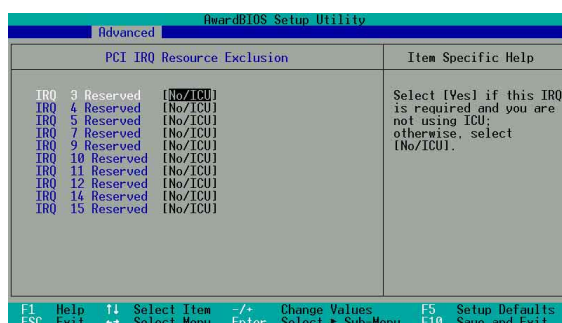
Onboard AC97 Audio Controller [Auto]

这个项目可用来关闭内置的 AC' 97 音频设备，或是将设置值设为缺省值 [Auto] 时，可以获得最佳的音频性能。设置值有：[Disabled] [Auto]。

Onboard AC97 Modem Controller [Auto]

这个项目可用来关闭内置的 AC' 97 调制解调器设备，或是将设置值设为缺省值 [Auto] 时，可以获得最佳的运行性能。设置值有：[Disabled] [Auto]。

2.4.3.2 PCI IRQ 资源调整 (PCI IRQ Resource Exclusion)

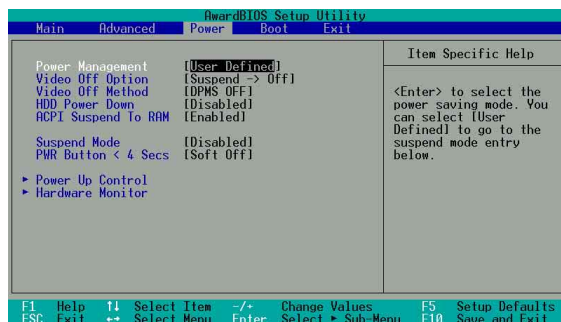


IRQ XX Reserved [No/ICU]

本项目可以指定 IRQ 固定分配给非 PNP 的扩展卡使用。当设成 [No/ICU] 时，表示将 IRQ 的分配项目将交由被取代的设备来指定特殊的 IRQ。如果您的扩展卡需要固定的 IRQ，又无法让 ICU 分配，那么您就要将该 IRQ 的设置改成 Yes。例如，您安装一个非 PNP 的扩展卡，它要 IRQ 10，那么您可以将 IRQ 10 Reserved 设置成 [Yes]。设置值有：[No/ICU] [Yes]。

2.5 电源管理 (Power Menu)

电源管理菜单可以让您节省电脑的用电量。譬如其中一项功能可以让您做适当的设置使得显示屏和硬盘在一段期间不工作之后将其电源关闭，以减少电源的浪费。



Power Management [User Defined]

使用任何自动的电力节电功能时，请务必启动本项目。若本项目设为 [Disabled]，那么电源管理项目中的设置不做任何动作。[User Define] 选项能让您自行调整所希望的设置值。当选择 [Max Saving] 时，系统电源将会保留最大程度的节约量。至于 Suspend Mode 的部份，则会载入预先定义好的设置值，以确定使用最大程度的节电功用。

当您设置为 [Max Saving] 时，系统电源将在最短的时间内进入节电模式，来达到节电的目的。[Min Saving] 的功能相同，只是等待的时间较长。设置值有：[User Defined] [Disabled] [Min Saving] [Max Saving]。

Video Off Option [Suspend -> Off]

本选项决定何时启动显示屏电源关闭的节电功能。设置值有：[Always On] [Suspend -> Off]。

Video Off Method [DPMS OFF]

本选项提供多种将屏幕关闭的方法。这些选项包含了 DPMS OFF、DPMS Reduce ON、Blank Screen、V/H SYNC + Blank、DPMS Standby 以及 DPMS Suspend。DPMS (Display Power Management System) 功能是提供 BIOS 控制支持 DPMS 节电规格的显卡。[Blank Screen] 只是将屏幕变作空白（给没有能源节电功能的屏幕所使用）。



即使您已安装屏幕保护程序，由于本项目设置为 [Blank Screen]，因此将不会显示任何屏幕保护程序的效果。

[V/H SYNC+Blank] 会将屏幕变作空白，并停止垂直和水平的扫描。DPMS 允许 BIOS 控制显卡。如果您的屏幕不是 GREEN 的规格，请选 Blank Screen。要注意的是，在本功能下屏幕保护程序不能运行。设置值有：[Blank Screen] [V/H SYNC+Blank] [DPMS Standby] [DPMS Suspend] [DPMS OFF] [DPMS Reduce ON]。

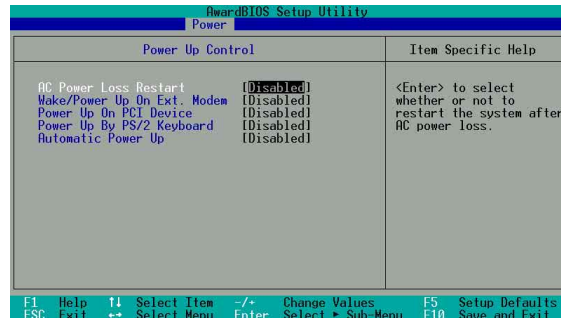
HDD Power Down [Disabled]

本项目是用来设置当硬盘停止运转之后多久进入节电模式的时间，设置值有：[Disable] [1 Min] [2 Min] [3 Min]...[15 Min]。

ACPI Suspend To RAM [Enabled]

本项目用来启用或关闭 ACPI Suspend-to-RAM 节电功能。要使用本功能，ATX 电源的 +5VSB 的电压必须可以提供至少 720 毫安培的电流。设置值有：[Disabled] [Enabled]。

2.5.1 电源启动控制 (Power Up Control)



AC Power Loss Restart [Disabled]

设置系统在电源中断之后是否重新开启或是关闭。设置为 [Disabled] 在重新启动电源时系统维持关闭状态；设置为 [Previous State] 会将系统设置恢复到电源未中断之前的状态。设置值有：[Disabled] [Enabled] [Previous State]。

Wake/Power Up On Ext. Modem [Disabled]

当电脑在软关机状态下，当调制解调器接收到信号时，设置为 [Enabled] 则系统重新开启；设置为 [Disabled] 则是关闭这项功能。设置值有：[Disabled] [Enabled]。



要注意的是，电脑及应用软件必须在全动力状态下才能接收跟传递信号，因此，接收到第一个信号而刚启动电脑时可能无法成功传递信息。当电脑软关机时关闭外接调制解调器再打开也可能会引起一串启动动作导致系统电源启动。

Power Up On PCI Device [Disabled]

当本项目设置为 [Enabled] 时，您可以使用 PCI 接口的网卡或调制解调器扩充卡来开机。要使用本功能，ATX 电源的 +5VSB 电压必须可以提供至少 1 安培的电流。设置值有：[Disabled] [Enabled]。

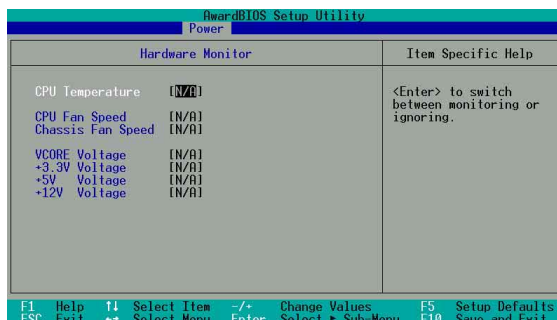
Power On By PS/2 Keyboard [Space Bar]

您可以指定要使用键盘上的哪一个功能键来开机。要使用本功能，ATX 电源的 +5VSB 电压必须可以提供至少 1 安培的电流。设置值有：[Disabled] [Space Bar] [Ctrl+Esc] [Power Key]。

Automatic Power Up [Disabled]

本选项提供系统自动电源启动功能，您可以设置特定日期或是每一天电脑自动开启。设置值有：[Disabled] [Everyday] [By Date]。

2.5.2 系统监控功能 (Hardware Monitor)



CPU Temperature [xxx°C/xxx°F]

本系列主板具备了处理器、电源以及主板的温度探测器，可自动检测并显示目前主板与处理器的温度。

CPU Fan Speed [xxxxRPM] or [N/A]

Chassis Fan Speed [xxxxRPM] or [N/A]

为了避免系统因为过热而造成损坏，本系列主板备有中央处理器风扇、机箱内的风扇以及电源风扇的转速 RPM (Rotations Per Minute) 监控，所有的风扇都分别设置了转速安全范围，一旦风扇转速低于安全范围，华硕智能型主板就会发出警讯，通知用户注意。

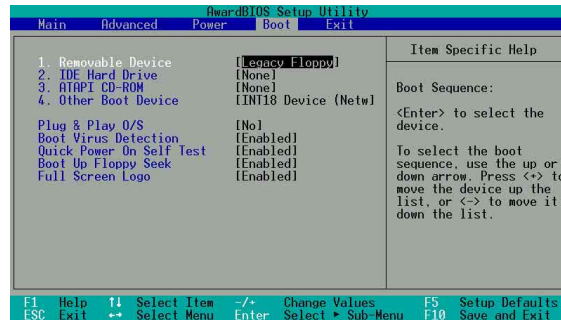
VCore Voltage, +3.3V Voltage, +5V Voltage, +12V Voltage

本系列主板具有电压监视的功能，用来确保主板以及 CPU 接受正确的电压，以及稳定的电流供应。



假如以上各项超过安全设置值，系统将显示：“Hardware Monitor found an error. Enter Power setup menu for details” 错误信息，接下来将出现：“Press F1 to continue or DEL to enter SETUP”。请按 <F1> 键继续或是按下 键进入设置程序。

2.6 启动菜单 (Boot Menu)



启动顺序

这个部份提供用户自行选择开机磁盘, 以及搜寻开机磁盘顺序, 使用上下键移到欲设置开机设备, 使用 <+> 号或是 <Space> 键将其向上移动到第一个选项, 使用 <-> 号键可以将其向下移动到最后一个选项, 搜寻开机磁盘顺序将由第一个选项开始搜寻。设置值有: [Removable Devices] [IDE Hard Drive] [ATAPI CD-ROM] [Other Boot Device]。

Removable Device [Legacy Floppy]

这个选项是用来设置系统中可携式储存设备, 设置值有: [Disabled] [Legacy Floppy] [LS-120] [ZIP] [ATAPI MO] [USB FDD] [USB ZIP]。

IDE Hard Drive

这个选项可以用来设置欲包含在开机程序中的 IDE 硬盘, 按下 [Enter] 键显示所有连接的 IDE 硬盘。

ATAPI CD-ROM

这个选项可以用来设置欲包含在开机程序中的 ATAPI 光驱 (IDE 光驱), 按下 [Enter] 键显示所有连接的 ATAPI 光驱。

Other Boot Device Select [INT18 Device (Network)]

这个选项可以用来设置除了硬盘与光驱以外其他的开机设备, 设置值有: [Disabled] [SCSI Boot Device] [INT18 Device (Network)]。

Plug & Play O/S [No]

这个部份让您使用即插即用 (PnP, Plug-and-Play) 操作系统来设置 PCI 总线插槽以取代 BIOS 设置。假如此项设置为 [Yes] 则操作系统将自动分配中断。若您使用的是非即插即用操作系统, 或是为了避免重新设置中断, 请设置为 [No]。设置值有: [No] [Yes]。

Reset Configuration Data [No]

Extended System Configuration Data (ESCD) 控制系统中非即插即用设备，他也掌握著系统最后一次开机完整组合记录。选择 [Yes] 选项可以让系统开机时做开机自我测试 (POST, Power-On-Self-Test) 时清除这些数据。设置值有: [No] [Yes]。

Boot Virus Detection [Enabled]

这个选项是用来设置是否要开启主板的开机型病毒检测功能。当开机型病毒想要改写硬盘中的开机区或分配表时，BIOS 会提出警告并不让这些病毒得逞，以达到防毒的目的。这项新的防毒技术与原有提供类似防止写入分割表等有限防毒功能的 BIOS 工具程序不同。运用这项新技术，您的电脑将在最早的时机即可防止开机型病毒入侵的威胁。当它发现病毒入侵时，系统会暂停并显示警告信息，当这种情形发生时，您可以让系统继续开机，或是使用一张干净的开机软盘开机，重新启动电脑并进行扫毒。设置值有: [Disabled] [Enabled]。

Quick Power On Self Test [Enabled]

这个选项是用来设置是否要开启主板的快速自我测试功能，这个功能会跳过内存的数次测试，以加速 POST 的时间。而每一次的 POST，都是一次完整的测试。设置值有: [Disabled] [Enabled]。

Boot Up Floppy Seek [Enabled]

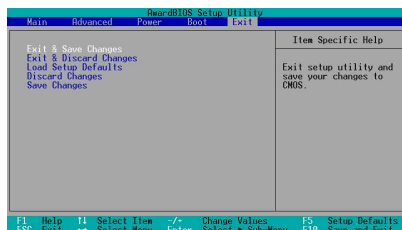
若是您将本选项开启，BIOS 程序将会搜寻软驱以判断该软驱是拥有 40 个或者 80 个碟轨。设置值有: [Disabled] [Enabled]。

Full Screen Logo [Enabled]

要使用个人化开机画面，请将本项目设置为启用 [Enable]。设置值有: [Disabled] [Enabled]。

2.7 离开 BIOS 程序 (Exit Menu)

在主画面的最后一个项目是 Exit，当您做完所有的 BIOS 设置之后欲离开菜单时，请进入这个菜单选择离开 BIOS 设置的模式，请参考下图。



按下 <Esc> 键并不会离开这个菜单，您必须自菜单中选择其中一个选项才能离开本设置程序。

Exit & Save Changes

当您做完 BIOS 设置，请选择这个项目以确认所有设置值存入 CMOS 内存内。将高亮度选项移到此处按下 <Enter> 键，立刻出现一个询问对话框，选择 Yes，将设置值存入 CMOS 内存并离开 BIOS 设置程序；若是选择 No，继续 BIOS 程序设置。



假如您想离开 BIOS 设置程序而不存储文件离开，BIOS 设置程序立刻出现一个对话框询问您是否要储存设置，按下 <Enter> 键则将设置值存储文件并离开 BIOS 设置程序。

Exit & Discard Changes

若您想放弃所有设置，并离开 BIOS 设置程序，请将高亮度选项移到此处，按下 <Enter> 键，即出现询问对话框，选择 Yes，将离开 BIOS 设置程序，且不存储文件，先前所做的设置全部无效；若是选择 No，则继续 BIOS 设置程序。

Load Setup Defaults

若您想放弃所有设置，将所有设置值改为出厂缺省值，您可以在任何一个菜单击下 <F5>，或是将高亮度选项移到此处，按下 <Enter> 键，即出现询问对话框，选择 Yes，将所有设置值改为出厂缺省值，并继续 BIOS 程序设置；若是选择 No，则继续 BIOS 程序设置。

Discard Changes

若您想放弃所有设置，将所有设置值改为上一次 BIOS 设置值，请将高亮度选项移到此处，按下 <Enter> 键，即出现询问对话框，选择 Yes，将所有设置值改为出原来设置值，并继续 BIOS 程序设置；若是选择 No，则继续 BIOS 程序设置。

Save Changes

若您设置到一半，想将目前设置值存起来而不离开 BIOS 设置程序，请将高亮度选项移到此处，按下 <Enter> 键，即出现询问对话框，选择 Yes，将所有设置值储存起来，并继续 BIOS 程序设置；若是选择 No，则继续 BIOS 程序设置。

第三章

除了主板所需要的设备驱动程序之外，华硕驱动程序及应用程序光盘尚提供许多方便实用，甚至是独家开发的软件供华硕爱好者使用。本章节描述华硕驱动程序及应用程序光盘中的内容。

软件支持

3.1 安装操作系统

本主板完全适用于 Microsoft Windows 98SE/ME/NT/2000/XP 操作系统 (OS, Operating System)。「永远使用最新版本的操作系统」并且不定时地升级是让您的硬件配备得到最大工作效率的有效方法。



由于主板和周边硬件设备的选项设置繁多，本章仅就软件的安装程序供您参考。您也可以参阅您使用的操作系统说明文件以取得更详尽的信息。

3.2 驱动程序及应用程序光盘信息

随货附赠的驱动程序及应用程序光盘包括了数个有用的软件 and 应用程序，将它们安装到系统中可以强化主板的性能。



华硕驱动程序及应用程序光盘的内容会不定时地升级，但不另行通知。如欲得知最新的信息，请访问华硕的网站 <http://www.asus.com.cn>。

3.2.1 运行驱动程序及应用程序光盘

欲开始使用驱动程序及应用程序光盘，仅需将光盘放入您的光盘中即可。若您的系统已启动光盘机「自动安插通知」的功能，那么稍待一会儿光盘会自动显示华硕欢迎窗口和软件安装菜单。

如果欢迎窗口并未自动出现，您也可以到驱动程序及应用程序光盘中的 BIN 文件夹里，直接点选 ASSETUP.EXE 主程序来开启菜单窗口。



3.2.2 软件与驱动程序安装菜单

软件菜单是共有两个窗口画面，从第一个窗口的右下角按下 **向右箭头** 钮就会显示下一个窗口。欲由第二个窗口回到上一个窗口，只须再按下位于窗口右下角的 **向左箭头** 钮就会显示上一个窗口。



3.2.3 软件与驱动程序说明

软件菜单会列出所有可以在本主板上使用的应用程序和其他软件，其中以高亮度文字显示的软件即表示适用于您的主板。您只需在这些软件名称上以鼠标左键按一下即可开始进行该软件的安装动作。

SiS AGP 驱动程序

点选本项目启动安装向导程序，安装 SiS AGPV1.07 驱动程序。

AD 1980 SoundMAX 音频驱动程序

本项目用来安装 AD1980 SoundMAX 音频控制芯片的驱动程序与相关的应用软件。

音频驱动程序安装完成之后，可以由于音频设置的调整来发挥内置的六声道音频功能。在右下方工作列上，双击「SoundMAX 集成式数码音频」图标来运行 SoundMAX 控制面板。



「SoundMax 集成式数码音频」图标

SiS 网络驱动程序

点选本项目可以安装 SiS PCI 接口网络驱动程序。

SiS USB 驱动程序

点选本项目可以安装 SiS USB 接口驱动程序。

华硕系统诊断家 (ASUS PC Probe)

这个智能型的诊断程序可以监控风扇的转速、中央处理器的温度以及系统的电压，并且会将所检测到的任何问题回报给您。这个绝佳辅助软件工具可以帮助您的系统时时刻刻处在良好的操作环境中。

华硕在线升级程序

您可以利用这个程序直接由华硕的网站下载最新的 BIOS 版本。

Microsoft Direct X 8.1 驱动程序

安装微软 Direct X 驱动程序 8.1 版。

PC-cillin 2002 防毒软件

安装 PC-cillin 2002 防毒软件。关于详细的信息请浏览 PC-cillin 在线支持的说明。

Adobe Acrobat Reader 浏览软件

安装 Adobe 公司的 Acrobat Reader 5.0 以便观看 PDF (Portable Document Format) 格式的文件文件。

华硕屏幕保护程序

安装由华硕精心设计的屏幕保护程序。

(按下「向右箭头」的按钮就可以看到下一个窗口)

E-Color 3Deep 显示屏色彩强化软件

3Deep 软件为第一款能强化显示屏颜色的辅助软件，尤其对于现今大量讲求逼真效果的 3D 游戏显示有莫大的助益。藉著这个色彩强化程序可消除画面中那些黯淡褪色几不可分辨的图形而以真实明亮的显示色调取代之。

显示华硕主板信息

本项目可以显示华硕 P4S-X 主板的信息，如产品名称、BIOS 版本，以及 CPU 等。

浏览光盘内容

本项目可以让您观看光盘的内容。

读我

本项目可以让您观看光盘文件以及如何与华硕取得连络等信息。

离开

离开光盘安装菜单。

(按下「向左箭头」的按钮就可以看到上一个窗口)