



## 用户指南

适用于Windows和Macintosh / UNIX



感谢您购买Oki Data公司产品。

在安装、使用打印机之前，请务必认真详细阅读《用户指南》，并按要求正确安装、使用。  
请妥善保管好《用户指南》以便日后能随时查阅。

# 前言

感谢您购买 OKI C3300n/C3400n 彩色页式打印机。

本公司尽力保证本文资料的完整性、准确性，并且确保其内容是全新的。对于不可抗拒影响所造成的后果，Oki Data Corporation（冲信息株式会社，以下简称“Oki Data”）概不负责任。本说明书中提到的、由其他制造商制造的软件和设备如有变更，Oki Data 也不能保证使用说明书中的资料仍然适用。提及的其他公司生产的软件产品，并不一定表示 Oki Data 予以保证。

我们将尽可能地保证文档的准确性和有用性，除此之外，Oki Data 不对此处包含的信息的准确性或完整性进行任何形式的担保，无论是明示的还是隐含的。

最新的驱动程序和使用手册可以从 Oki Data 中文网站上获得，网址是：

<http://www.okidata.com.cn>

## ●版权

本《用户指南》Oki Data 版权所有 ©2005。保留所有权利。

未经 Oki Data 事先的书面许可，不得以任何形式或通过任何手段，复制、转载或翻译本指南的全部或部分内容。

## 请注意：

- 本《用户指南》所记述内容主要面向 Windows/Mac 用户。详细最新信息，请查询 OKI 主页获取。
- 本《用户指南》所记述内容有时会进行若干变更，恕不预先通知。
- 请不要使用本《用户指南》中没有记述的方法操作本机。万一因此而发生违规操作而导致产品损坏以及人身事故等，Oki Data 将不负任何责任。
- 对因文献资料而产生的任何直接、间接和派生的损害、损失，Oki Data 及 Oki Data 的技术输出方概不负任何责任。
- 本产品供应中国大陆市场，由于设备规格不同，请不要在中国大陆以外的其它国家 / 地区使用本产品。
- 处理本产品（包含消耗品）所发生的垃圾废物或在废弃本产品时，请一定遵守用户所在国家 / 地区的有关垃圾处理法规规定进行。

## ●商标

- Oki 和 Microline® 是 Oki Electric Industry Company, Ltd. 的注册商标。
- Hewlett-Packard、HP® 和 LaserJet 是 Hewlett-Packard Company 的注册商标。
- Microsoft®、MS-DOS 和 Windows® 是 Microsoft Corporation 的注册商标。
- Apple、Macintosh®、Mac 和 Mac OS 是 Apple Computer 的注册商标。
- 其他产品名称和商标名称分别是其各自所有者的商标或注册商标。



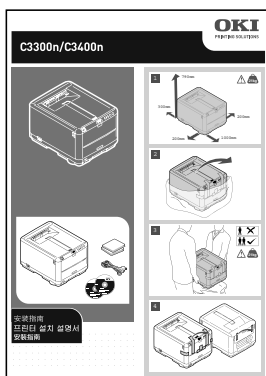
本产品符合 Council Directives 89/336/EEC (EMC) 和 73/23/EEC (LVD) 的要求，并符合该条例中为适应各成员国的有关电磁兼容性和低电压的类似法律而进行修正的部分。



本产品符合中华人民共和国“3C 强制认证”标准。

# 本打印机提供的各种文档、软件资料

## 安装指南（印刷文件）



首先请务必阅读安装指南。

本安装指南包含有关设备的硬件连接及软件安装方面的信息，可以引导用户快速学会使用打印机。

## 使用说明书（PDF 文件）



本说明书为电子 PDF 文件格式，保存在打印机随机 CD-ROM 光盘中。

本说明书提供打印机操作的详细信息，将指导您正确地完成打印机安装以及操作过程，从而可以充分利用打印机的许多高级功能。此外说明书中还包括了故障诊断和维护的方法，以确保打印机始终处于最佳工作状态。在使用本打印机之前，请仔细阅读本说明书以确保正确安全地使用。

## 打印机软件（驱动程序）



保存在打印机随机 CD-ROM 光盘中。

打印机驱动程序就是应用计算机控制打印机的软件。用户需要安装打印机驱动程序，从而使各软件应用程序能够最大发挥打印机的性能优点。

本打印机驱动程序可在安装有 Windows Sever2003/XP/2000/Me/98/NT 4.0 或 Mac OS X10.1~10.4.4 的计算机上运行。

→ 有关打印机驱动程序的安装方法请参见第 35 页。

→ 有关驱动程序的各项设置信息请参见第 70 页。

### 注意

- 打印机驱动程序不能在其它操作系统（OS）或非简体中文版的 Microsoft 操作系统下运行。
- 在 Windows NT4.0 下不能使用 USB 连接本打印机。

### 实用程序软件



保存在打印机随机 CD-ROM 光盘中。

为方便用户更好地使用和管理本设备,在随机CD-ROM光盘中还为用户提供了几种实用程序软件。

- 颜色工具
  - 颜色校正实用工具 (Color Correct Utility)
  - 颜色样本实用工具 (Color Swatch Utility)
- 其他工具
  - 运行网卡设置
  - 安装 LPR 工具
  - 安装网络扩展
  - 安装 PrintSuperVison (超高清图文打印实用程序)
  - 安装作业帐户服务器端
  - 安装作业帐户客户端
  - 安装状态监视器

→有关这些实用软件的安装、功能和使用方法等详情,请参见第91页。

请用户妥善保管好这些文件。在打印机出现故障时,按照保修指南的说明到OKI授权维修站进行维修。

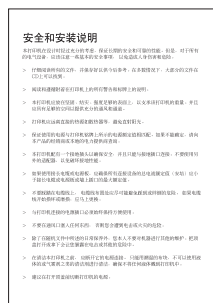


· 本打印机最新的驱动程序和使用手册可以从 oki data 网站 <http://www.okidata.com.cn> 上获得。

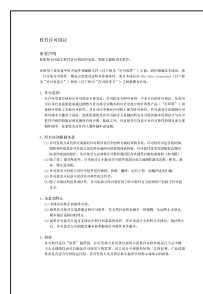
## 本打印机提供的其他资料以及提供品



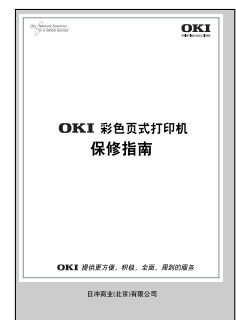
耗材注意信息



安全和安装说明



许可协议



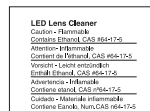
保修指南



保修卡



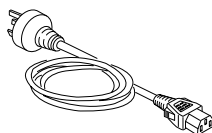
合格证



专用打印头擦拭布



塑料袋



标准打印机电源线



光盘

# 如何阅读本《使用说明书》

本使用说明书以电子 PDF 文件形式收录于随机 CD-ROM 光盘中，可根据需要打印出来或在计算机上阅读。在计算机中用户可以使用 Adobe Acrobat Reader 4.0 或以上的中文版本浏览光盘中保存的《使用说明书》。



## 注释

- 本《使用说明书》为随机 CD-ROM 光盘中“Manual”文件夹下的“C33cCN.pdf”文件。
- 打印机 CD-ROM 光盘中还提供了 Adobe Acrobat Reader 6.0 中文版的安装程序执行文件（路径：/misc/ar601/AdbRdr60\_chs.exe），用户可以安装该程序阅读《使用说明书》。

## 阅读环境

### Windows

- Adobe Acrobat Reader 4.0 或以上版本
- 显示器分辨率（桌面）：800 × 600 像素或更高
- 显示颜色量：16 位或更高

### Macintosh

- Adobe Acrobat Reader 4.0 或以上版本
- 显示器分辨率（桌面）：800 × 600 像素或更高
- 显示颜色量：32,000 或更高

## 本指南中使用的术语或符号



### 警告

警惕、防止人员伤亡危险。



### 注意

警惕、防止导致设备故障或损坏的危险。



### 注释

提供附加信息，作为对正文的补充，帮助您使用和了解此产品。



### 选件

表示该部件为可选购品，不是本设备的标准配件。用户需要另行购买。

### Windows

表示在 Windows 下可执行的操作。

### Macintosh

表示在 Macintosh 下可执行的操作。



光盘标志。表示该文档资料或软件程序保存在打印机的随机 CD-ROM 光盘中。

[操作面板按键]

表示在打印机操作面板上的按键名称。如[联机]键。



# 目 录

|                        |    |
|------------------------|----|
| 前言 .....               | 1  |
| 本打印机提供的各种文档、软件资料 ..... | 2  |
| 本打印机提供的其他资料以及提供品 ..... | 3  |
| 如何阅读本《使用说明书》 .....     | 4  |
| 目录 .....               | 5  |
| 安全篇 .....              | 11 |
| 放置打印机的安全信息 .....       | 12 |
| 电源方面的安全信息 .....        | 14 |
| 使用与维护方面的安全信息 .....     | 16 |
| 更换耗材时的安全信息 .....       | 18 |
| 其它注意事项 .....           | 19 |
| 安装基础篇 .....            | 21 |
| 设置打印机 .....            | 22 |
| 简介 .....               | 22 |
| 主要部件和操作面板 .....        | 23 |
| 主要部件 .....             | 23 |
| 正视图 .....              | 23 |
| 后视图 .....              | 23 |
| 接口部 .....              | 23 |
| 内部图 .....              | 24 |
| 操作面板 .....             | 25 |
| 按钮 .....               | 25 |
| 功能 .....               | 25 |
| LED 显示 .....           | 26 |
| 亮灯及其信息 .....           | 27 |
| 打印机电源的打开和关闭 .....      | 28 |
| 打开电源 .....             | 28 |
| 关闭电源 .....             | 28 |
| 打印测试页 .....            | 29 |
| 连接到计算机 / 网络 .....      | 30 |
| 硬件连接 .....             | 30 |
| 使用网络连接 .....           | 30 |

|   |    |
|---|----|
| 使用 USB 连接 .....   | 30 |
| Windows 下的安装 .....  | 31 |
| 动作环境 .....  | 31 |
| 使用网络连接 .....  | 31 |
| 使用 USB 连接 .....   | 38 |
| “即插即用”方式安装 .....  | 38 |
| “添加打印机”方式安装 .....   | 40 |
| Windows 驱动程序的删除 .....   | 42 |
| 状态监视程序 .....  | 43 |
| 安装状态监视程序 .....  | 43 |
| 确认打印机状态 .....   | 43 |
| Macintosh 下的安装 .....  | 44 |
| MacintoshOS 9x .....  | 44 |
| 选择打印选项 .....  | 44 |
| 改变默认打印设置 .....  | 44 |
| PAGE SETUP OPTIONS-GENERAL (页面设置选项 - 常规) .....                | 45 |
| PAGE SETUP OPTIONS-LAYOUT (页面设置选项 - 布局) .....                 | 45 |
| PAGE SETUP OPTIONS-CUSTOM PAPER SIZE (页面设置选项 - 自定义纸张尺寸) ..... | 45 |
| PRINT OPTIONS-GENERAL (打印选项 - 常规) .....                       | 45 |
| PRINT OPTIONS-JOB ACCOUNTING (打印选项 - 打印管理) .....              | 46 |
| PRINT OPTIONS-COLOR (打印选项 - 色彩) .....                         | 46 |
| PRINT OPTIONS-LAYOUT (打印选项 - 布局) .....                        | 47 |
| PRINT OPTIONS-OPTIONS (打印选项 - 选项) .....                       | 47 |
| PRINT OPTIONS-WATERMARK (打印选项 - 水印) .....                     | 48 |
| PRINT OPTIONS-INFORMATION (打印选项 - 信息) .....                   | 49 |
| MacintoshOS x .....   | 50 |
| 动作环境 .....  | 50 |
| 使用网络连接 .....  | 50 |
| 使用 USB 连接 .....   | 55 |
| Macintosh 驱动程序的删除 .....                                       | 58 |
| 安装 C3400 菜单设置 .....   | 59 |
| 动作环境 .....  | 59 |
| 开始打印 .....  | 60 |
| 设置打印介质 .....  | 60 |
| 装纸和出纸 .....   | 60 |
| 装纸和出纸位置 .....   | 60 |
| 装纸方法 .....  | 61 |
| 使用计算机设置打印介质的尺寸、类型和厚度 .....                                    | 64 |
| Windows 中使用方法 .....   | 64 |
| Macintosh 中使用方法 .....   | 65 |
| 打印步骤 .....  | 65 |

|                             |    |
|-----------------------------|----|
| 高级应用篇 .....                 | 69 |
| 打印机驱动程序的应用 .....            | 70 |
| 打印机驱动程序的应用 .....            | 70 |
| Windows 中打印机驱动程序的应用 .....   | 70 |
| Windows 应用程序下的“打印首选项” ..... | 70 |
| Windows 控制面板中的打印设置 .....    | 72 |
| Macintosh 中打印机驱动程序的应用 ..... | 74 |
| Macintosh 应用程序下的打印设置 .....  | 74 |
| 方便的打印功能 .....               | 76 |
| 在一张纸上打印多页文档（分版打印） .....     | 76 |
| 一页文档放大到多张纸上打印（海报打印） .....   | 77 |
| 任意纸张尺寸的打印（自定义?超长打印） .....   | 78 |
| 双面打印 .....                  | 79 |
| 黑白高速打印 .....                | 80 |
| 设置送纸方式 .....                | 81 |
| 首页单独送纸打印（封面打印） .....        | 81 |
| 变更介质尺寸 .....                | 82 |
| 打印水印 .....                  | 83 |
| 逐份打印 .....                  | 84 |
| 高分辨率打印 .....                | 85 |
| 照片模式打印 .....                | 85 |
| 省墨模式打印 .....                | 86 |
| 防止极细线模糊 .....               | 86 |
| 彩色打印 .....                  | 87 |
| 关于彩色打印的效果 .....             | 87 |
| 影响打印效果的因素 .....             | 87 |
| 如何提高彩色打印的效果 .....           | 88 |
| 关于颜色的调整 .....               | 89 |
| “天然”模式的选择 .....             | 89 |
| 使用“色样”功能自定义所需颜色 .....       | 90 |
| 使用颜色校正工具校正颜色 .....          | 90 |
| 实用软件介绍 .....                | 91 |
| Windows 中的实用软件 .....        | 91 |
| 颜色工具软件 .....                | 91 |
| 动作环境 .....                  | 91 |
| 颜色工具软件的安装与启动 .....          | 92 |
| 颜色工具软件的具体应用 .....           | 93 |
| 变更调色板颜色进行颜色匹配 .....         | 93 |
| 变更 Gamma 和色调值进行颜色匹配 .....   | 95 |



|                                       |            |
|---------------------------------------|------------|
| 删除用于颜色调整的设置值 .....                    | 97         |
| 使用色样调整颜色 .....                        | 97         |
| 其他工具软件 .....                          | 98         |
| 动作环境 .....                            | 99         |
| 网络实用软件的安装与删除 .....                    | 99         |
| 网络实用软件的基本使用方法 .....                   | 100        |
| OKI LPR 实用程序 .....                    | 100        |
| Web 网页浏览器 .....                       | 101        |
| “远程网程序” TELNET 程序 .....               | 103        |
| Macintosh 中的实用软件 .....                | 104        |
| Web 网页浏览器 .....                       | 104        |
| <b>管理维护篇 .....</b>                    | <b>105</b> |
| 使用打印机实用软件 .....                       | 106        |
| Windows 中的状态监视程序 .....                | 106        |
| 使用状态监视程序 .....                        | 106        |
| 打印机状态选项卡 .....                        | 106        |
| 打印机设置选项卡 .....                        | 106        |
| 首选项选项卡 .....                          | 107        |
| 打印机功能（用户设置） .....                     | 108        |
| 用户设置 .....                            | 108        |
| 管理员设置 .....                           | 108        |
| Macintosh 中的打印机菜单实用程序 .....           | 109        |
| 打印机的菜单功能 .....                        | 110        |
| Macintosh 中的打印机菜单实用程序 .....           | 110        |
| 打印机菜单项目一览 .....                       | 110        |
| INFORMATION 菜单 .....                  | 110        |
| 关机菜单 .....                            | 110        |
| PRINT 菜单 .....                        | 110        |
| MEDIA 菜单（介质菜单） .....                  | 111        |
| COLOR 菜单（彩色菜单） .....                  | 112        |
| SYSTEM CONFIGURATION 菜单（系统配置菜单） ..... | 113        |
| USB 菜单 .....                          | 114        |
| SYSTEM ADJUSTMENT 菜单（系统调整菜单） .....    | 114        |
| MAINTENANCE 菜单（维护菜单） .....            | 114        |
| USAGE 菜单 .....                        | 115        |
| 打印设置 .....                            | 116        |
| 打印一张打印机设置表 .....                      | 116        |
| 改变显示语言 .....                          | 116        |
| 网络管理 .....                            | 117        |

|                           |     |
|---------------------------|-----|
| 网络功能的初始化.....             | 117 |
| 关于 IP 地址的设置.....          | 118 |
| 什么是 IP 地址.....            | 118 |
| 计算机的 IP 地址.....           | 119 |
| Windows 系统中.....          | 119 |
| Macintosh 系统中.....        | 119 |
| 打印机的 IP 地址.....           | 120 |
| IP 地址的确认.....             | 120 |
| 打印机 IP 地址的设置.....         | 121 |
| 电子邮件送信功能 (SMTP).....      | 122 |
| 设置电子邮件送信.....             | 122 |
| 故障发生定期通知.....             | 124 |
| 仅在故障发生时通知.....            | 125 |
| 打印机的维护与升级.....            | 127 |
| 耗材管理.....                 | 127 |
| 纸张处理.....                 | 127 |
| 可以使用的打印介质.....            | 127 |
| 打印介质的保管方法.....            | 129 |
| 更换耗材.....                 | 129 |
| 耗材的预期使用寿命和订购信息.....       | 129 |
| 更换墨粉盒.....                | 131 |
| 更换感光鼓.....                | 134 |
| 更换传送带部件.....              | 136 |
| 更换定影器.....                | 138 |
| 清洁打印机.....                | 140 |
| 清洁出纸滚轴和垫纸板.....           | 140 |
| 清洁 LED 头.....             | 141 |
| 清洁打印机外部.....              | 141 |
| 清洁打印机内部.....              | 142 |
| 安装升级部件.....               | 143 |
| 安装附加内存 (仅适用于 C3400N)..... | 143 |
| 订购代码.....                 | 143 |
| 安装内存.....                 | 143 |
| 搬运打印机.....                | 147 |
| 故障处理.....                 | 148 |
| 清除卡纸.....                 | 148 |
| 出现故障时.....                | 152 |
| 安装时的问题.....               | 152 |
| Windows 安装问题.....         | 152 |
| Macintosh 安装问题.....       | 154 |

|                       |            |
|-----------------------|------------|
| 一般问题 .....            | 155        |
| 打印不清楚 .....           | 155        |
| 送纸异常 .....            | 158        |
| Windows 下无法打印 .....   | 159        |
| Macintosh 下无法打印 ..... | 160        |
| 通过网络无法打印 .....        | 160        |
| <b>附录 .....</b>       | <b>161</b> |
| <b>打印机主要规格 .....</b>  | <b>162</b> |
| 主要规格 .....            | 162        |
| C3300n 彩色打印机 .....    | 162        |
| C3400n 彩色打印机 .....    | 164        |
| 外型尺寸 .....            | 166        |
| 平面图 .....             | 166        |
| 侧面图 .....             | 166        |
| 接口规格 .....            | 167        |
| USB 接口规格 .....        | 167        |
| 网络接口规格 .....          | 168        |
| 打印范围和打印精度 .....       | 169        |
| <b>服务支持 .....</b>     | <b>170</b> |
| OKI 中国维修服务中心 .....    | 170        |
| OKI 全球公司联系方式 .....    | 171        |
| <b>索引 .....</b>       | <b>172</b> |

# 安全篇

**OKI**  
PRINTING SOLUTIONS  
C3300/C3400n

本篇重点介绍打印机安装、使用、维护方面的安全信息。请一定要认真阅读、理解，遵守有关安全注意事项。

|                      |    |
|----------------------|----|
| ● 放置打印机的安全信息 .....   | 11 |
| ● 电源方面的安全信息 .....    | 14 |
| ● 使用与维护方面的安全信息 ..... | 16 |
| ● 更换耗材时的安全信息 .....   | 18 |
| ● 其它注意事项 .....       | 19 |

使用本打印机之前，请认真阅读说明书中提供的安全信息和注意事项，以确保正确安全使用。

## 放置打印机的安全信息



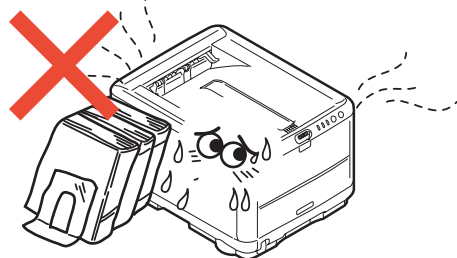
**警告**

如果忽视本安全警告，可能会导致触电 / 火灾、人身伤亡或设备损坏。

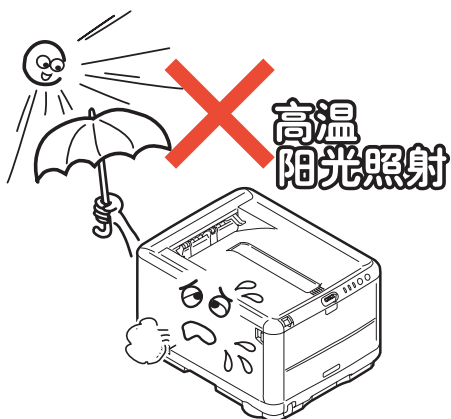


- 打印机包装用的塑料袋在取下后请保存在儿童不能触及之处。以免缠住头部造成窒息。
- 禁止将打印机存放在酒精，油漆稀释剂等易燃物品附近，如果易燃物品渗入打印机，将会导致火灾或触电。

**阻塞散热口**



- 禁止把打印机放在容易产生化学反应的危险场所，如实验室等。否则可能会导致触电 / 火灾或损坏设备。
- 不要将打印机放在儿童手可触及之处。以免导致儿童受伤。
- 不要让任何物品堵塞或遮盖本打印机的散热口，避免导致排热出现阻碍而引起火灾或设备损坏。



**高温  
阳光照射**

- 禁止把打印机放置于潮湿，多尘，阳光直射，靠近热源或有腐蚀性气体的地方。存放在这些地方有可能导致火灾或触电。请将本打印机放置在温度为 10 至 32℃ 左右，相对湿度为 20% 至 80%（不会冷凝）的环境下打印。

**注意**

忽视以下安全提示，将有可能导致人身伤害或设备损坏。



- 本打印机净重21公斤，拆除包装和搬运打印机时必须由2个成人来进行，搬运打印机时请握住打印机的两侧，以免打印机滑落导致人身伤害或设备损坏。

- 不要在打印机上放置其他物品，如金属物、水杯、盆栽等。如果有异物或液体不慎进入本打印机，请立即关闭打印机电源开关，并拔下电源线，然后与本地的 OKI 授权经销商联系或求助 OKI 技术中心（请参见第 170 页）。

- 禁止在室外放置或使用本打印机。

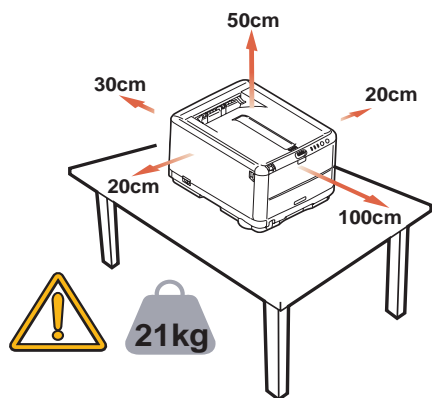
- 不要将打印机安放在有强磁场发生的地方，如扬声器附近等。

- 不要将打印机放置在密室等通风换气性差的场所。

- 将本打印机放于能够承受21公斤以上重量并且平坦稳定的平面上。否则有可能因打印机放置不稳或超重而导致设备损坏或人身伤害。

- 放置打印机时请按要求的各项距离，在其周围留出足够的空间。以保证正常通风和工作空间。

→ 详情请参见《使用说明书》中有关安放打印机的说明。



- 不要将打印机放置在地毯或绒毛类物品上面。以免纤维和灰尘进入打印机引起火灾。

- 请将打印机与显示器和电视机分开放置。以免影响显示器或电视机接收。

- 打印机应避免放在易落灰尘的地方，灰尘的积累会导致本打印机无法正常工作。

## 电源方面的安全信息

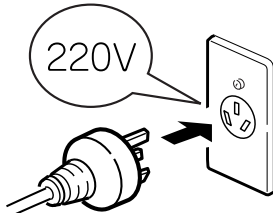


### 警告

如果忽视本安全警告，可能会导致触电 / 火灾、人身伤亡或设备损坏。

- 本打印机使用AC 220V  $\pm$  10%, 50/60  $\pm$  2Hz 3相交流电插头，请一定确认适合本打印机使用的电源后方可接通电源。否则，可能会引起火灾 / 触电或导致设备损坏。

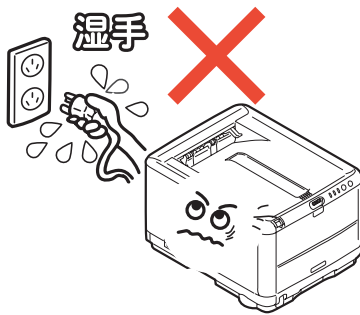
→有关用户所使用的电力种类，请向当地电力公司咨询。



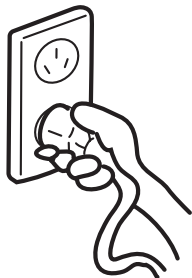
- 本打印机仅供应中国大陆市场，由于设备规格与电力规格、电源插座等不同，请不要在中国大陆以外的国家 / 地区使用本打印机。

- 在连接或拔下电源线时请务必关闭打印机电源开关。避免可能导致火灾或触电。

- 插拔电源线时请务必握住电源插头。避免可能导致火灾或触电。

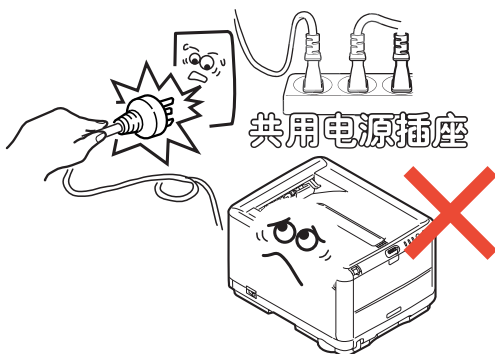


- 切勿用湿手插入或拔下电源线，避免触电。



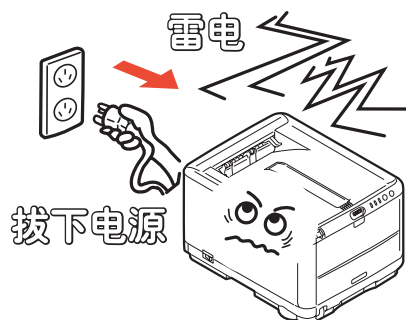
- 请务必将电源插头完全插入到电源插座中，避免电源插头与其他金属物接触导致火灾或触电。

- 禁止改装、损坏、拉扯电源插头和电源线。切勿将重物置于电源线上。切勿使用破损的电源线。避免导致电源线损坏，发生火灾或触电。



- 禁止本打印机与其他电器（如空调机、打印机等）共用一个电源插座（如延长线，多插口插座等）。避免导致火灾或触电。

- 尽量使电线和插座远离热源，避免电源线保护皮损坏，导致火灾或触电。



- 避免使电源线打结或捆扎电源线，避免电源线折断并导致火灾或触电。
- 定期拔下电源插头清洁插头上的积尘和脏物。在温差和湿度较大的环境下，电源插头有可能被腐蚀导致供电不稳或火灾。
- 雷雨天气时请不要使用打印机，并且从电源插座上拔下打印机电源插头。避免雷电导致火灾或触电。

- 电源插头和插座附近禁止放置杂物，以便遇到紧急情况时能够迅速拔下电源插头。否则，将有可能导致火灾或触电。
- 请一定使用本打印机附属的电源线，避免因电源线形状与规格不同而导致漏电，火灾或触电。



## 注意

忽视以下安全提示，将有可能导致人身伤害或设备损坏。

- 请不要在电源不稳定的环境下使用变压器等。
- 本打印机的最大功耗为 950W，请确认电量充足。
- 使用 UPS（不间断电源）时无法保证设备正常工作，因此请不要使用不间断电源。否则可能会导致火灾。
- 关闭电源时请先将打印机的电源开关置于“o”（关闭）位置，然后拔下电源插头。切勿在本打印机工作状态下关闭电源。否则，可能导致卡纸故障或设备损坏。
- 当发生突然停电情况时，请立即关闭电源开关并拔下电源插头。
- 避免本打印机与复印机、电视机等电器设备共用同一电源，否则，设备之间的电力消耗和互相电波干扰可能会导致本打印机无法正常工作。
- 在关闭电源或拔下电源插头后，至少要等待 5 分钟以上的时间后方可再次接通电源。
- 发生下列情况时，请关闭电源并拔下电源线：
  - 液体进入打印机内部时。
  - 按照打印机《使用说明书》使用方法仍然无法正常操作打印机时。
  - 按照故障排除中所记述的方法仍然不能排除故障时。
  - 不慎将打印机摔落或损坏了打印机时。
  - 打印机工作性能明显异常或需要维修时。
  - 长期不使用打印机时。

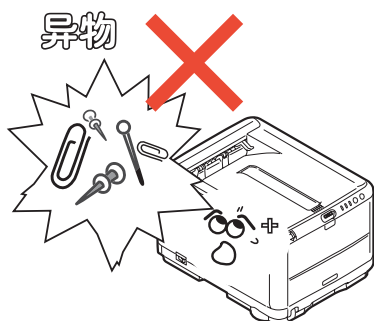


## 使用与维护方面的安全信息

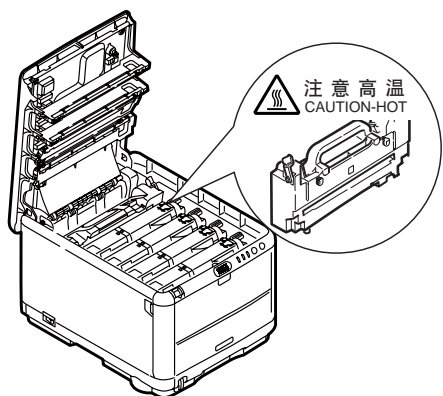
**警告**

如果忽视本指南中的安全警告，可能会导致触电 / 火灾、人身伤亡或设备损坏。

- 切勿在打印机电源打开时触摸打印机内部。否则可能会因内部高压导致触电。或因内部传动装置移动导致夹住手指导致受伤。
- 在打印机附近切勿使用易燃性喷雾剂。易燃喷雾剂如果进入到打印机内部，接触到高温部件可能会导致火灾。
- 在使用打印机过程中发现机盖过热、冒烟闻到异味，或者打印机发出异常噪声，请立即关闭打印机电源，拔下电源插头，并及时与OKI所授权当地经销商或OKI技术服务中心联系（请参见第170页），在以上情况下如果继续使用本打印机可能会导致火灾或触电。
- 如果有水等液体进入到打印机内部，请立即关闭打印机电源，拔下电源插头，并及时与OKI所授权当地经销商或OKI技术服务中心联系（请参见第170页），在以上情况下如果继续使用本打印机可能会导致火灾 / 触电。
- 如果有曲别针，订书钉等金属物掉入本打印机内部时，请立即关闭打印机电源然后小心取出。金属异物有可能在机器内部引起火灾或漏电。用户自身无法解决时，请联系OKI授权经销商或OKI技术服务中心（请参见第170页）。



- 不要向打印机散热口插入物品，否则可能会导致火灾 / 触电。
- 清洁打印机内部时，一定要在关闭电源10分钟左右待定影器完全冷却后方可触摸打印机内部，否则，可能导致烫伤。



- 除了《使用说明书》所记述的方法之外，禁止用户擅自修理、拆卸本设备。本设备内部没有任何用户自身可以维修的部件，如果需要维修时请与OKI授权经销商或OKI技术服务中心联系（请参见第170页）。否则可能会导致触电 / 火灾、人身伤害或设备损坏。
- 清洁本打印机外部时，可以用布蘸上水或中性清洗剂拧干后擦拭，禁止使用易燃溶剂，如酒精，苯酚或油漆稀释剂等化学清洁剂。否则，可能会因化学清洁剂渗入机器内部而导致部件损坏而无法正常工作，或因打印机内部高温导致易燃物发生火灾。
- 由于打印机掉落导致机盖损坏，请立即拔下打印机电源，不要再继续使用本打印机，然后及时与OKI所授权当地经销商或OKI技术服务中心联系维修（请参见第170页），否则可能会导致火灾 / 触电或人身伤害。
- 清洁打印机之前，请一定关闭电源并拔下电源插头。否则，在清洁本打印机时可能会无意启动打印机，而导致受伤或触电 / 火灾的发生。

**注意**

忽视以下安全提示，将有可能导致人身伤害或设备损坏。

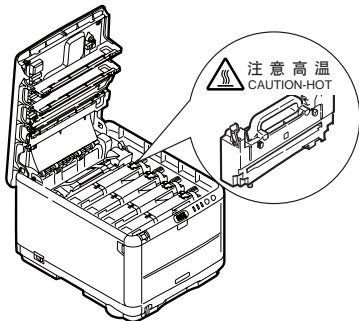
- 添加纸张，开/闭打印机纸盒及顶盖时请小心避免夹手。
- 取出卡纸时，请在关闭电源10分钟左右，待打印机内部冷却后进行。请注意不要被部件夹住手或刮伤手部。取出卡纸后请马上洗净手上沾污的碳粉。
- 一定要完全清除卡纸碎片，否则，卡纸碎片滞留在打印机内可能会导致机内过热而发生火灾。
- 请严格遵守《使用说明书》中所记述的使用纸张范围，禁止使用过厚或过薄的纸张，以免打印机出现故障。

## 更换耗材时的安全信息



### 警告

如果忽视本安全警告，可能会导致触电 / 火灾、人身伤亡或设备损坏。



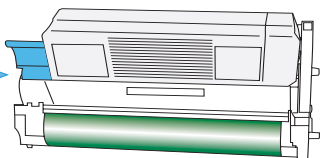
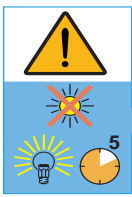
- 更换墨粉盒或感光鼓时，请一定关闭电源并拔下电源插头，如果打印机刚结束工作，请一定要等待 10 分钟左右，待定影器完全冷却后进行。否则，会因定影器高温导致烫伤。或由于打印机误启动夹手受伤，并有发生火灾 / 触电的危险。
- 严禁把墨粉盒或感光鼓投入火中焚烧，否则可因为高温爆炸而导致人身事故。
- 请把耗材和更换后废弃的耗材保管在儿童触摸不到的地方。如果儿童不慎吸入墨粉，请立即与医生联系。



### 注意

忽视以下安全提示，将有可能导致人身伤害或设备损坏。

- 请遵守用户所在国家/地区的有关废弃物处理的法规，尽快处理更换后的废耗材。
- 请使用 OKI 打印机专用耗材，否则，将可能导致本打印机故障或损坏。
- 更换墨粉盒时请注意不要吸入墨粉，如果不小心吸入了墨粉或者墨粉进了眼睛，可以用水漱口或者用冷水冲洗眼睛，并立即向医生求助。同时也请避免墨粉弄脏衣物和打印机附近物品。
- 更换墨粉盒与更换感光鼓后，请一定按打印机所标示的位置放回墨粉盒与感光鼓。如果放置的位置发生错误，将导致打印机无法正常打印。
- 禁止使用易燃挥发性化学溶剂以及清洁剂清洁 LED 打印头，否则可能会损坏 LED 打印头。
- 切勿使感光鼓暴露在日光下，室内光下切勿超过 5 分钟以上，否则，将会导致感光鼓故障。
- 切勿触摸感光鼓部件绿色鼓部分。否则可能导致感光鼓故障。



## 其它注意事项

### ◆使用本设备打印图像时的法定界限

打印或使用以下文件的复制品有可能会触犯法律。此处提供的为不完全清单，详细内容请向相关法律顾问咨询。

- |                |                          |
|----------------|--------------------------|
| ◇ 纸币           | ◇ 旅行支票                   |
| ◇ 汇票           | ◇ 粮票                     |
| ◇ 存款凭证         | ◇ 护照                     |
| ◇ 邮票（盖销或未盖销）   | ◇ 移民证                    |
| ◇ 识别标记或徽章      | ◇ 国内印花税票（盖销或未盖销）         |
| ◇ 选征兵役证或征兵证    | ◇ 债券或其它债券凭证              |
| ◇ 政府部门发行的支票或汇票 | ◇ 股票凭证                   |
| ◇ 机动车驾驶执照和驾驶证  | ◇ 版权所有的著作或未经版权所有者许可的艺术作品 |

### ◆关于防止电波障碍

本装置是符合 EN55022: 1998 B 级标准的信息技术装置。本装置以在家庭环境中使用为目的，但若在收音机和电视机等附近使用，有时会引起接收障碍。请按照使用说明书正确使用本装置。

- 本产品的使用方法等请参见产品说明书。本产品的技术参数如下：
  - 使用频率为：13.553-13.567MHz
  - 所发射的电场强度在距设备 10 米处不得超过 42dB  $\mu$  A/m(采用准峰值检波)
  - 频率容限： $\leq 100 \times 10^{-6}$
  - 杂散辐射等其他技术指标请参照 2005/423 号文件
- 使用者不得擅自更改发射频率、加大发射功率(包括额外加装射频功率放大器)，不得擅自外接天线或改用其它发射天线；
- 使用时应注意不得对各种合法的无线电通信业务产生有害干扰；一旦发现干扰现象时，应立即停止使用，并采取措施消除干扰后方可继续使用；
- 本产品为微功率无线电设备，能够承受各种无线电业务的干扰或工业、科学及医疗应用设备的辐射干扰；
- 本产品不得在飞机和机场附近使用。

(备注)

# 安装基础篇

**OKI**  
PRINTING SOLUTIONS  
C3300/C3400n

本篇介绍打印机的基础设置以及与计算机 / 网络连接的基本方法, 同时通过对打印纸张安装及基本打印步骤的介绍可以使用户初步理解并能够使用本打印机。

## 设置打印机

- 简介 ..... 22
- 主要部件和操作面板 ..... 23
- 打印机电源的打开和关闭 ..... 28
- 打印测试页 ..... 29

## 连接到计算机 / 网络

- 硬件连接 ..... 30
- Windows 下的安装 ..... 31
- Macintosh 下的安装 ..... 44

## 开始打印

- 设置打印介质 ..... 60
- 打印步骤 ..... 65

# 设置打印机

## 简介

感谢您购买了 OKI C3300n/C3400n 高速数码彩色页式打印机。

新推出的打印机采用先进的功能进行设计，在各种办公用打印介质上都可以为您提供高速、清晰、生动的彩色打印和黑白打印。

该品标配网卡，是一款适合多人应用的网络办公型打印机；适合 A4 小型网络办公用户等。

本打印机主要特点如下：

- **高速打印。**彩色输出 12 页 / 分钟，黑白输出 16 页 / 分钟 (C3400n 彩色输出 16 页 / 分钟，黑白输出 20 页 / 分钟)。

采用 OKI 第三代一次成像高速数码 LED 成像技术的 C3300n/C3400n，可快速打印颜色艳丽的演示文稿和其他文档，其彩色打印为 12 页 / 分钟，黑白打印可达到 16 页 / 分钟 (C3400n 其彩色打印为 16 页 / 分钟，黑白打印可达到 20 页 / 分钟)。

- **600 × 1200dpi 物理分辨率，适用于 Windows 及 Mac OS X 系统。**

OKI 第三代数码成像技术，其发光头设计更为微小，照射成像更为精准，同时内置的“LED Head 监视系统”，保证即使出现微小的光源照射偏差，也能自动调整校正，真正达到了 600 × 1200 dpi 的物理分辨率，同时自动色彩平衡技术不仅使色彩逼真生动、过渡自然。而且小字线条打印更为清晰出众。同时，全面适用于 Windows、Mac OS 9x 及 Mac OS X 系统，适用范围更加广泛。

- **A4 幅面，超长打印 1200 毫米 × 216 毫米幅面。**

OKI C3400n 还可以实现 1200 毫米 × 216 毫米幅面超长打印，非常适合条幅广告、工程图纸及超长数据表格的打印。

- **低卡纸率，超长寿命：整机 30 万页或 5 年。**

OKI 强大的技术优势，保证了 OKI C3300n/C3400n 超强的安全稳定性，整机寿命高达 30 万页或 5 年。

- **网络打印管理功能。**

OKI C3300n/C3400n 彩色页式打印机，专为 A4 小型网络办公用户设计。标配网卡与 USB2.0 端口，支持 10/100-TX Ethernet 以太网及多项网络协议，彩色网络办公，轻松实现。

- **体积小巧，环保机型。**

OKI C3300n/C3400n 彩色页式打印机采用无油性墨粉，允许圆珠笔写入、盖戳及粘贴等办公需要。另外，OKI 高速数码打印机 LED 光束与墨粉反应成像时，没有臭氧等异味产生。同时，小巧的体积设计，方便的墨盒更换及友好的操作界面等，都是 OKI “体贴人类，关爱自然” 的出色之作。

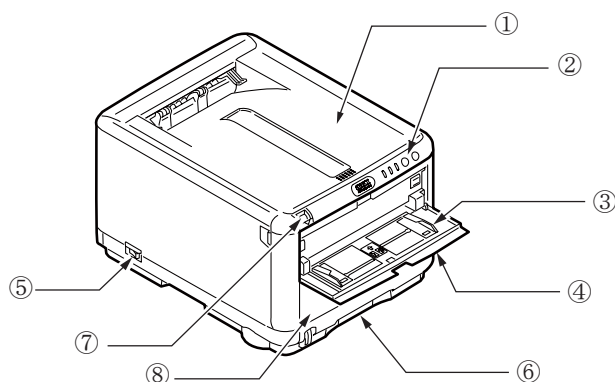
此外，OKI C3300n/C3400n 彩色页式打印机还提供了以下可选功能：

- 使用双面打印（手动）设置可双面打印，节约用纸。
- 可对较大文档压缩打印。
- 附加内存（仅限 C3400n）支持打印更复杂的页面，包括可以使用双面打印（手动）功能打印双面页面和小册子页面。

# 主要部件和操作面板

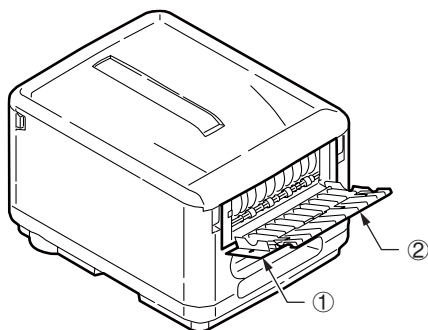
## 主要部件

### 正视图



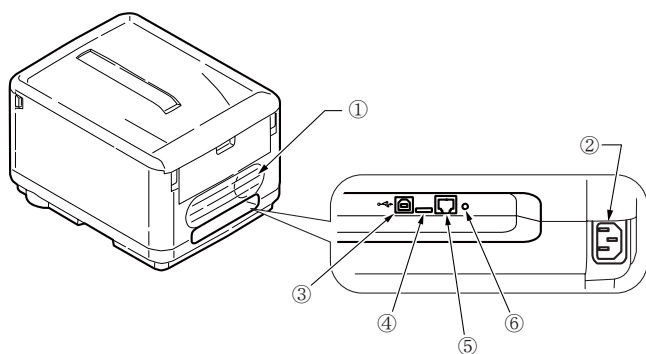
- ① 顶盖 / 正面朝下出纸架
- ② 操作面板
- ③ 手动导纸器
- ④ 多用途纸盒 (手动送纸)
- ⑤ 电源开关
- ⑥ 纸盒
- ⑦ 开盖按钮
- ⑧ 前盖

### 后视图



- ① 正面朝上出纸架
- ② 托纸板

### 接口部

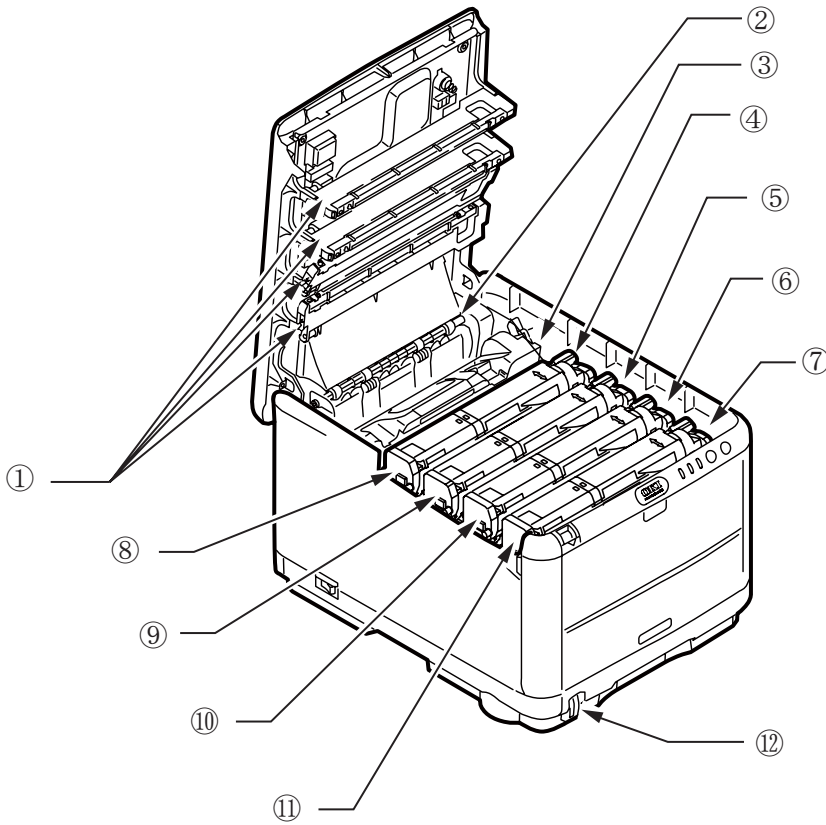


- ① 通气口
- ② 电源插口
- ③ USB 接口
- ④ 网络状态指示灯
- ⑤ 网络接口 (100/10BASE) \*
- ⑥ 初始化按钮

\* 出厂时打印机的网络接口上有一个保护“插头”，必须将其拔除后才能进行连接。



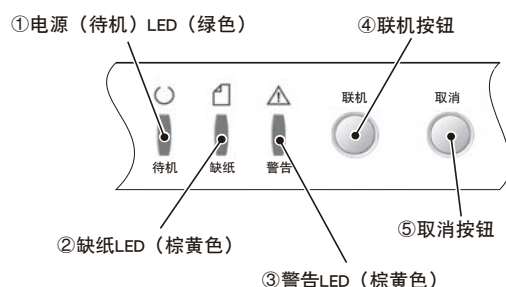
内部图



- |                 |            |
|-----------------|------------|
| ① LED 打印头 (4 处) | ⑥ 墨粉盒 (黄色) |
| ② 出纸滚轴          | ⑦ 墨粉盒 (黑色) |
| ③ 定影器部件         | ⑧ 感光鼓 (青色) |
| ④ 墨粉盒 (青色)      | ⑨ 感光鼓 (品红) |
| ⑤ 墨粉盒 (品红)      | ⑩ 感光鼓 (黄色) |
|                 | ⑪ 感光鼓 (黑色) |
|                 | ⑫ 纸量指示器    |

## 操作面板

操作面板允许用户进行调节,并可以显示打印机处于正常工作状态还是需要注意。具体的打印机状态在Windows的状态监视程序 (Status Monitor) 或 Mac 中的打印驱动程序 (Printer Driver) 中显示 (参见第 106 页“使用状态监视程序”)。



如下所示,操作面板(从左至右)包括3个LED和2个按钮开关。

- ①. 电源〔待机〕LED (绿色)
- ②. 〔缺纸〕LED (棕黄色)
- ③. 〔警告〕LED (棕黄色)
- ④. 〔联机〕按钮
- ⑤. 〔取消〕按钮

按钮用于调节打印机操作,LED 用于显示打印机操作状态。

### 按钮

#### 操作

操作面板上有〔联机〕和〔取消〕两个按钮。如下所示,每个按钮都有四种操作模式。

| 操作模式              | 说明  |
|-------------------|---|
| 短暂按压<br>(按压 1 秒)  | 按下按钮并在 2 秒钟之内松开。松开按钮时操作开始。                            |
| 2 秒按压<br>(按压 2 秒) | 按下按钮并持续 2 到 5 秒。松开按钮时操作开始 (取消作业时除外)。                  |
| 5 秒按压<br>(按压 5 秒) | 按下按钮并持续 5 秒或 5 秒以上。按下按钮 5 秒钟之后 (即使您按压时间超过 5 秒) 即开始操作。 |
| 按电源开关             | 按此按钮打开电源。   |

### 功能

在不同情况下操作这些按钮的结果总结如下:

| 操作按钮之前的状态      | 〔联机〕按钮    |               |              | 〔取消〕按钮    |           |           |
|----------------|-----------|---------------|--------------|-----------|-----------|-----------|
|                | 按压<br>1 秒 | 按压<br>2 秒     | 按压<br>5 秒    | 按压<br>1 秒 | 按压<br>2 秒 | 按压<br>5 秒 |
| 〔联机〕<br>(空转模式) | 转换为<br>脱机 | 打印菜单图<br>(*1) | 样品打印         | —         | —         | —         |
| 〔取消〕<br>(空转模式) | 转换为<br>联机 | 打印菜单图<br>(*2) | 样品打印<br>(*2) | —         | —         | —         |

| 操作按钮之前的状态              | 〔联机〕按钮           |               |          | 〔取消〕按钮     |              |          |
|------------------------|------------------|---------------|----------|------------|--------------|----------|
|                        | 按压<br>1秒         | 按压<br>2秒      | 按压<br>5秒 | 按压<br>1秒   | 按压<br>2秒     | 按压<br>5秒 |
| 〔联机〕<br>(正在接收、处理或打印数据) | 转换为<br>脱机        | —             | —        | —          | 取消作业<br>(*3) | —        |
| 要求手动送纸                 | 从纸盒装纸            | —             | —        | —          | 取消作业<br>(*3) | —        |
| 纸张置于多用途纸盒内<br>(无打印任务)  | 转换为<br>脱机        | 打印菜单图<br>(*1) | 样品打印     | 强行退出<br>用纸 |              |          |
| 纸盒内未放置纸张或<br>纸盒打开      | —                | —             | —        | —          | 取消作业<br>(*3) | —        |
| 内存溢出或无效数据              | 从错误状态恢复<br>并转为联机 | 打印菜单图<br>(*1) | 样品打印     | —          | —            | —        |
| 卡纸                     | —                | —             | —        | —          | —            | —        |

\*1: 菜单图 (或状态页) 提供了打印机设置的细节和状态信息。

\*2: 在打印开始后转为联机状态。

\*3: 在操作按钮后 2 秒钟取消任务 (即使按压按钮的时间更长)。

## LED 显示

### 常规

打印机状态 (如 LED 所指示) 可大致分类如下:

1. 正常状态 (绿色): 打印机操作正常

例如: 联机或正在处理

2. 警告状态 (棕黄色): 您可以不调节打印机并继续使用, 但有可能造成错误。

3. 错误状态 (棕黄色, 闪烁): 不能继续使用打印机。需要调节打印机进行恢复。严重故障将不可恢复, 需要拨打服务电话。

当几种不同状态同时发生时, 只有具有最高优先权的状态会显示在 LED 上。警告信息会和具有最高优先权的正常状态一起在 LED 上显示。

### 功能

每个 LED 的功能总结如下:

| LED     | 颜色                | 功能  |
|---------|-------------------|---|
| 电源 (待机) | 绿色 (静态)           | 指示开机, 联机, 脱机, 节电, 接收数据, 打印, 取消任务, 预热, 正在进行中的浓度调整 / 温度调整 |
| 纸张      | 绿色 (静态) 和棕黄色 (闪烁) | 指示纸张露出警告 / 警报, 手动送纸要求                                   |
| 耗材      | 绿色 (静态) 和棕黄色 (闪烁) | 指示耗材寿命警告 / 警报, 耗材安装错误。                                  |
| 警告      | 绿色 (静态) 和棕黄色 (闪烁) | 指示夹纸, 开盖错误  |

## 亮灯及其信息

为了能够指示出大量的个别或混合状态信息，LED 的亮灯如下所示：

| LED                       | 发光                          | 状态                                     |
|---------------------------|-----------------------------|--|
| 电源<br>(待机)                | 关                           | 电源关闭                                   |
|                           | 开                           | 联机(空转)                                 |
| 绿色                        | 闪烁 1 (2 秒循环)                | 脱机(这种闪烁模式总是在错误发生时出现)                   |
|                           | 闪烁 2 (500 毫秒循环)             | 正在接收信息、打印、预热、正在进行中的浓度调整 / 温度调整         |
|                           | 闪烁 3 (120 毫秒循环)             | 正在取消作业                                 |
|                           | 闪烁 4 (4.5 秒 ON, 500 毫秒 OFF) | 节电模式                                   |
| 纸张,<br>耗材,<br>警告<br>(棕黄色) | 关                           | 联机                                     |
|                           | 开                           | 指示警告(打印可能)                             |
|                           | 闪烁 1 (2 秒循环)                | 发生错误, 但如果按下〔联机〕或〔取消〕按钮仍可继续打印。          |
|                           | 闪烁 2 (500 毫秒循环)             | 发生错误, 例如需要更换耗材或移除夹纸。打印机从错误状态恢复后可以继续打印。 |
|                           | 闪烁 3 (120 毫秒循环)             | 发生严重错误。需要重新启动或拨打服务电话。                  |

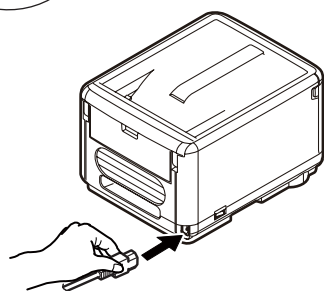
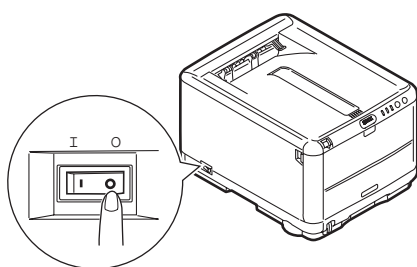
Windows 中的状态监视程序提供了打印机状态和相应 LED 指示的可读描述。Mac 中的打印机驱动程序在您发送文件进行打印时提供状态信息。在 Windows 中，若将状态监视程序首选项设为警告时弹出，无论何时出现异常状况此可读信息都将出现在屏幕上。更多信息请参照第 106 页“使用实用打印机软件”。

### 请与服务中心联系

当出现所有的 LED 以 120 毫秒的间歇迅速闪烁时，请与服务中心联系。

# 打印机电源的打开和关闭

## 打开电源



**注意** 确认电源开关此时处于关闭状态（“O”位置在下）。

### **注意**

- 请在以下电源条件下使用打印机：交流（AC）220V ± 10%，50/60Hz ± 2Hz。
- 连接电源前请首先详细阅读“安全篇”有关电源方面的注意事项（第14页）。

## 1 连接电源线。

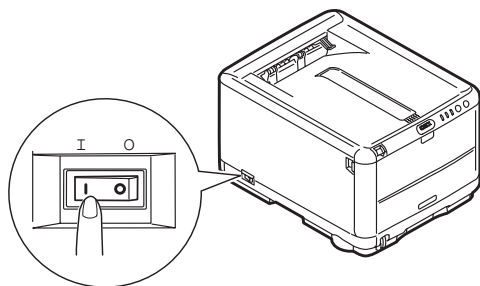
1-1. 将电源线与打印机连接。

1-2. 将电源插头插入到电源插座中。

### **警告**

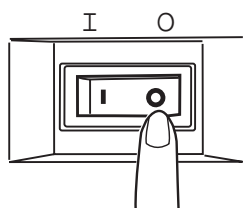
小心触电。

## 2 按下“|”符号，打开电源。



## 关闭电源

## 1 按下“O”符号，关闭电源。



### **注意**

- 打印过程中请勿切断电源，以免造成卡纸故障。
- 关闭打印机之后，在下次重新开启打印机之前其间隔时间至少为5秒钟。以便使打印机内部电平有足够的时间降下来。如果间隔时间太短容易导致打印机故障。

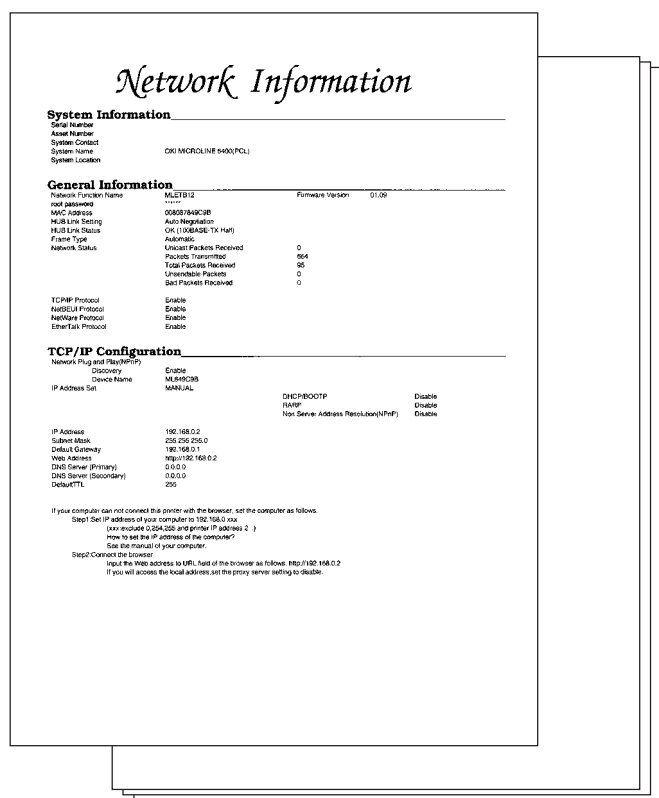
# 打印测试页（MenuMap 和 Network Information）

打印一份打印机状态清单，对当前的设置进行确认，并确定打印机能够正常运行。

操作步骤如下所示：

1. 在纸盒中装入 A4 尺寸的纸张。
2. 打开打印机电源。  
按住〔联机〕按钮 2 秒钟。
3. 打印机状态清单一份被印刷。

开始打印出 1 页菜单设置表“菜单细目”（MenuMap）和 4 页网络设置信息“系统网络信息”（Network Information）。



# 连接到计算机 / 网络

## 硬件连接

可使用 USB 连线或网线将本打印机连接到计算机或网络上使用。

→ 有关硬件连接的具体方法及步骤，请参见《安装指南》中的说明。



### 警告

在连接电源线或者其他任何接口电缆之前请确保关闭打印机开关和交流开关。

## 使用网络连接

OKI C3300n/C3400n 打印机标准配备有以太网端口。关闭打印机电源后，用一根网线把该打印机网络接口（打印机后面）和一个网络节点（集线器）相连，插进网线时能听见“卡嗒”一声，表明锁定在网卡上。网卡和驱动程序的安装应该由网络管理员来进行，因为其中需要较高的网络权限。



### 注意

本打印机不随机提供网线和集线器，请用户自行购买符合本打印机规格的网线（5类双绞线，RJ-45 平行接口）和集线器。

## 使用 USB 连接

### USB 接口具有以下几个限制：

- 它不能工作于 MS-DOS, Windows95 / 3.1 / NT4.0 / NT3.51 操作系统。
- 它不能工作于从 Windows 95/ 3.1 中升级过来的 Windows98 操作系统。
- 在打印过程中不得断开 USB 缆线。
- 不能快速断开和接上 USB 缆线。在重新接上或者断开缆线之前至少等待 5 秒钟。
- 当同时连接有其他 USB 兼容设备时，不能保证打印机正常工作。
- 使用 USB 集线器时，请连接到与计算机直接相连的 USB 集线器上。
- 要使用 USB2.0 的“Hi-Speed”模式，所使用的计算机必须是 WindowsXP/2000 系统，搭载有支持 USB2.0 的接口，并且需要安装 Microsoft 公司发布的 USB2.0 驱动程序。
- 请确认所使用的计算机可对应 USB。

在关闭计算机电源和打印机电源的情况下，使用 USB 缆线把计算机连接到打印机后面的 USB 接口中。



### 注意

本打印机不随机提供 USB 缆线，请用户自行购买符合打印机规格的 USB 缆线。

使用的 USB 缆线必须符合 USB2.0 规格，其长度不得超过 2 米。其连接需要屏蔽电缆，我们推荐使用双绞线以防止干扰。

一旦连接好之后，启动计算机，在 Windows2000/ME/XP 下计算机能够自动安装 Microsoft USB 驱动程序。

## Windows 下的安装

本部分只对计算机环境下驱动程序的安装与系统设置进行说明。

→有关硬件连接的具体方法请参见《安装指南》。

### 动作环境

- Windows Server2003/XP/Me/98/2000/NT4.0 中文版操作系统
- IBM PC/AT 兼容机，搭载 Ethernet 网络接口

#### 注意

- 不能在 Windows3.1/95/NT3.51 下安装。
- Windows NT4.0 下，不支持 ARC 互换 RISC 基础的处理器（MIPS 系列、Alpha、PowerPCTM 等）系统。
- Windows NT4.0 只对应网络连接，不对应 USB 连接。



**注释** 本说明书中的操作全部以 WindowsXP 环境为例进行说明。因所用系统或环境的不同，有些操作步骤或屏幕画面可能会稍有不同。

### 使用网络连接

在网络上使用打印机时，必须设定计算机和打印机的 IP 地址。如果网络上没有 DHCP、BOOTP 或 RARP 服务器，则必需手动设置计算机和打印机的 IP 地址。

另外，如果网络管理员、互联网服务商或路由器制造商指定了固定的 IP 地址，那么也需要手动设置计算机和打印机的 IP 地址。


打印机当前的 IP 地址可以通过打印出来的网络设置信息单“系统网络信息”（Network Information）确认。

→有关网络设置信息单“系统网络信息”（Network Information）的打印方法，请参见第 29 页。

#### 注意

- 如果 IP 地址设置错误，可能会造成网络瘫痪，无法连接国际互联网。设置时请务必向网络管理员、连接的国际互联网服务商确认打印机可用的 IP 地址。
- 在 WindowsXP/Sever2003/2000 下安装时必须具有计算机管理员的权限。



 **注释** · 本打印机支持网络即插即用。如果连接的计算机全部为 WindowsXP/2000/Sever2003 系统, 或者连接的路由器支持网络即插即用, 那么即使网络上没有服务器, 也可以自动设置 IP 地址。在无需手动设置计算机和打印机 IP 地址的情况下, 可以从步骤 4 “安装打印机驱动程序” (第 35 页) 开始操作。  
· 如果采用如 1 台计算机和 1 台打印机的小规模网络连接, 请按以下要求进行设置 (根据 “RFC1918”)。

#### 计算机

IP 地址: 192.168.0.1-254 中的任一值。  
子网掩码: 255.255.255.0  
网关: 0.0.0.0 (不使用)  
DNS: 不使用

#### 打印机

IP 地址: 192.168.0.1-254 中的任一值。  
(与计算机选择不同值)  
子网掩码: 255.255.255.0  
网关: 0.0.0.0  
使用 DHCP/BOOTP: 不检查  
使用 RARP: 不检查  
不使用服务器处理地址: 不检查  
LAN: SMALL

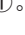
今后的说明, 全部以 WindowsXP Home Edition 环境为例进行。  
因使用系统和环境的不同, 有些步骤可能会稍有不同。

操作步骤如下所示:

- 1** 分别打开打印机和计算机的电源。
- 2** 设置计算机的 IP 地址等。

#### 注意

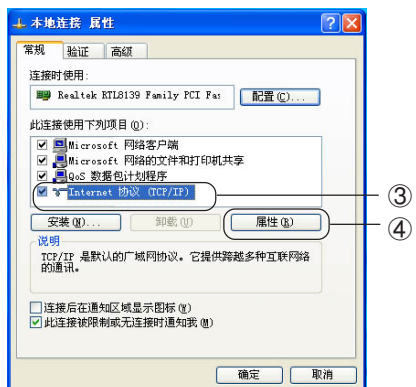
如果 Windows 中选择了自动设置、获取 IP 地址, 那么可以直接执行步骤 3 “设置打印机的 IP 地址等” 的操作。

- 2-1.** 启动 Windows。
- 2-2.** 选择 “开始” - “控制面板”, 单击 “网络和 Internet 连接”。单击 “或选择一个控制面板图标” 下的 “网络连接” 。

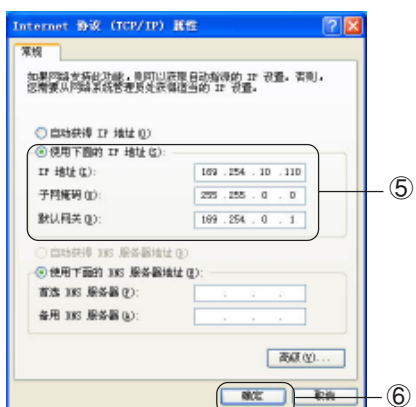





2-3. 双击“本地连接”后，单击“属性”按钮②。



2-4. 选择“Internet 协议 (TCP/IP)”③，单击“属性”按钮④。



2-5. 输入 IP 地址、子网掩码、默认网关、DNS 服务器地址后⑤，单击“确定”按钮⑥。

 **注释** · 如果要从 DHCP 服务器自动获取 IP 地址，可选择“自动获取 IP 地址”选项，不必手动输入。  
· 不使用默认网关及 DNS 服务器的情况下，不需输入。

2-6. 关闭“本地连接”窗口。

## 3 设置打印机的 IP 地址等。


### 注意

- 如果设置打印机的 IP 地址等选择了“自动设置、取得 IP 地址”的时候，可直接按照步骤 4 “安装打印机驱动程序”第 35 页 进行操作。
- 为了确认打印机的 MAC 地址，请在之前印刷“打印测试页”。打印测试页的印刷方法请参见“打印测试页”第 29 页。

3-1. 打开打印机的电源，确认 windows 已经启动，将打印机随机软件 CD-ROM 装入到光驱中，自动运行安装程序。

3-2. 仔细阅读“软件许可协议”，然后单击“我同意”按钮。



 **注释** 关闭画面时, 单击右上角的“×”取消按钮。

**3-3.** 选择“其他工具”, 然后单击“运行网卡设置”。

**3-4.** 如果网卡设置工具的设置选项被启动起来, 请单击“下一步”按钮。

**3-5.** 选择“我接受许可协议中的条款”, 然后单击“下一步”按钮。

**3-6.** 选择“不安装情况下直接运行”, 然后单击“下一步”按钮。

 **注意**

启动网卡设置工具时出现“Windows 安全警告”的情况下, 请单击“解除禁止”按钮。

**3-7.** 启动网卡设置工具, 检测出进行网络连接的打印机, 参照打印测试页所记载的“MAC 地址”, 选择要进行设置的打印机。

 **注意**

- 关于初期设定的 IP 地址获取方法改为“DHCP/BOOTP”。如果网络上有 DHCP/BOOTP 服务器的情况下, 表示从服务器取得的 IP 地址。
- “自动获取 IP 地址”可直接按照步骤 4 第 35 页进行操作。

**3-8.** 选择“设置”, 单击“设置打印机”。


**3-9.** 单击“IP 地址”按钮, 在“IP 地址取得方法”选项中选择“手动”, 在“详细设定”选项中输入“IP 地址”, “子网掩码”, “默认网关”, 然后单击“确定”。

**3-10.** 在“密码设定”窗口上, 输入密码(关于初期设定的“MAC 地址”下为 6 位数字), 然后单击“确定”。

 **注意**

- 关于初期设定的密码设置请参照步骤 4 在“MAC 地址”下输入 6 位数字。例如: 849C9B。
- 输入密码时, 画面上表示为“\*\*\*\*\*”。
- 密码输入为英文字母时, 请输入正确的大写或小写形式。

**3-11.** “设置结束”时, 单击“确定”, 打印机再启动。

 **注释** 在打印机再启动中，网卡设置工具的打印机状态显示为红色（通常为绿色）。

**3-12.** 打印机再启动结束后，请确认网卡设置工具的打印机状态已重新显示为绿色。

**3-13.** 结束网卡设置工具。

**3-14.** 单击“OKI C3400”画面右上角的“×”取消按钮。

## 4 安装打印机驱动程序。

**4-1.** 确认打印机电源已打开，同时 Windows 已启动。将打印机随机 CD-ROM 光盘装入到光驱中，自动运行安装程序。

如果光盘没有自动运行，则选择“开始”-“我的电脑”，双击“OKICOLOR”光盘图标，然后双击“SETUP.exe”图标，启动安装程序。

**4-2.** 仔细阅读“软件许可协议”，然后单击“我同意”按钮。

**4-3.** 选择“其他工具”<sup>⑦</sup>，单击“安装驱动程序”<sup>⑧</sup>。

**4-4.** 选择“网络打印机”，单击“下一步”按钮。

**4-5.** 选择“使用 TCP/IP 直接与网络相连”，单击“下一步”按钮。





4-6. 输入在步骤 3 (第 33 页) 中设置的打印机 IP 地址 ⑨, 单击“下一步”按钮 ⑩。



如果是自动获取的打印机 IP 地址或不知道 IP 地址的情况下, 选择“检索地址” ⑪, 单击“下一步”按钮 ⑫。

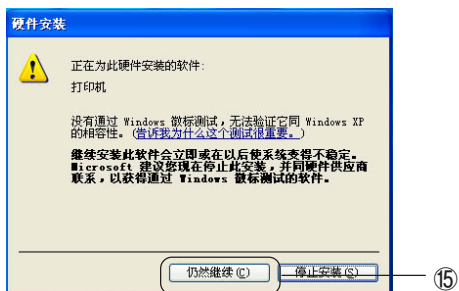
**注意**

如果使用的是 Windows XP Service Pack 2 版本, 无法进行检索时, 请参见第 153 页 [Windows XP Service Pack 2 下安装时防火墙设置的限制] 的说明。



4-7. 如果在步骤 4-6 中手动输入的 IP 地址, 则在此步骤选择打印机型号和打印机仿真类型 ⑬, 单击“下一步”按钮 ⑭。

如果在步骤 4-6 中选择了“检索地址”, 则在此步骤中会显示出检索到的打印机列表, 选择打印机型号和打印机仿真类型, 单击“下一步”按钮。

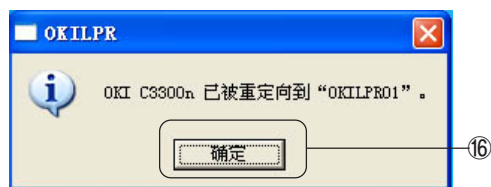


4-8. 输入打印机名称, 选中“将此打印机设置为 Windows 的默认打印机”复选框, 单击“下一步”按钮。

4-9. 显示出“打印机共享”的确认画面。选择“不共享此打印机”, 单击“下一步”按钮。

4-10. 单击“仍然继续”按钮 ⑮。

开始安装打印机驱动程序和 OKI LPR 实用程序及网络扩展实用程序。



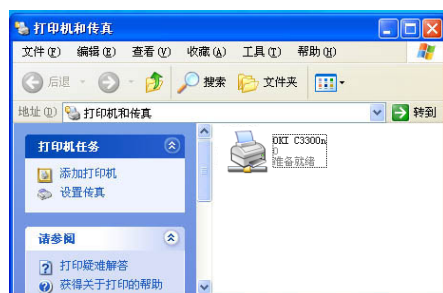
**4-11.** 计算机的系统格式如果为 NTFS（注：NT File System, Windows NT 以后版本支持的一种文件。）时，会显示变更访问权限的画面，单击“确定”<sup>16</sup>。

**4-12.** 如果显示“重新启动计算机”的画面，则执行步骤 4-14。

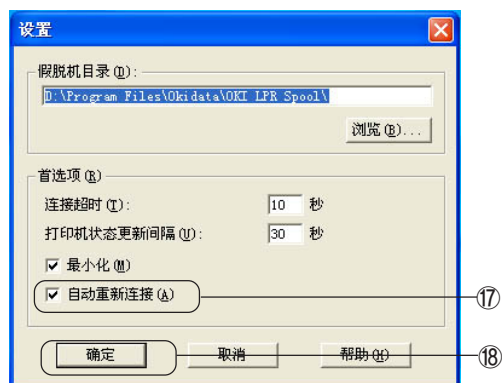
**4-13.** 单击“完成”按钮。

单击“结束”按钮。

在“打印机”或“打印机和传真”文件夹中会显示出已安装的打印机图标，同时在 OKI LPR 实用程序中也会追加安装的打印机名称，安装过程到此结束。



**注释** 自动获取打印机 IP 地址的情况下，选择 OKI LPR 实用程序“选项”菜单的“设置”，选中“自动重新连接”复选框<sup>17</sup>，单击“确定”按钮<sup>18</sup>。



上接步骤 4-11

**4-14.** 单击“完成”按钮，重新启动计算机。

**4-15.** 重新启动后，如果显示变更访问权限的画面，单击“是”。

在“打印机”或“打印机和传真”文件夹中会显示出已安装的打印机图标，同时在 OKI LPR 实用程序中也会追加安装的打印机名称，安装过程到此结束。



**注释** 自动获取打印机 IP 地址的情况下，选择 OKI LPR 实用程序“选项”菜单的“设置”，选中“自动重新连接”复选框，单击“确定”按钮。

→用户现在就可以参见第 60 页的说明进行打印了。

## 使用 USB 连接

在 WindowsXP/Sever2003 下使用 USB 连接打印机时，可以选择“即插即用”和“添加打印机”两种方式安装。如果采用“添加打印机”方式安装，那么在每次启动打印机和 WindowsXP/Sever2003 时都会出现“找到新的硬件向导”画面。因此在 WindowsXP/Sever2003 中首次安装打印机驱动程序时，请务必选择“即插即用”安装方式。

在 WindowsMe/98/2000 下安装打印机时，可以直接启动打印机随机 CD-ROM 光盘中的打印机驱动程序，按照画面指示进行操作。

本节只介绍 WindowsXP/Sever2003 下的“即插即用”和“添加打印机”两种安装方式。



**注意**

在 WindowsXP/Sever2003/2000 下安装时必须具有计算机管理员的权限。

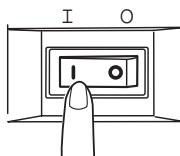
下面以 WindowsXP 下的操作为例进行说明。根据所用系统和环境的不同，有些操作步骤可能会稍有不同。

### “即插即用”方式安装

## 1 打开计算机电源，启动 Windows。

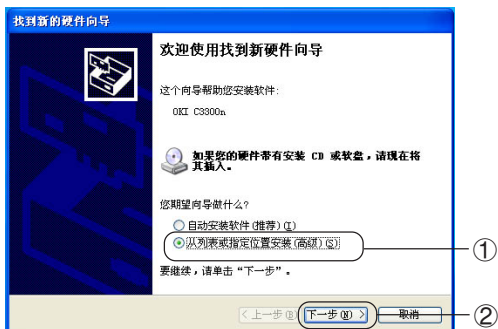
## 2 安装打印机驱动程序。

2-1. 打开打印机的电源（按下符号“|”键）。



2-2. 如果出现“找到新的硬件向导”画面，选择“从列表或指定位置安装（高级）”①，单击“下一步”按钮②。

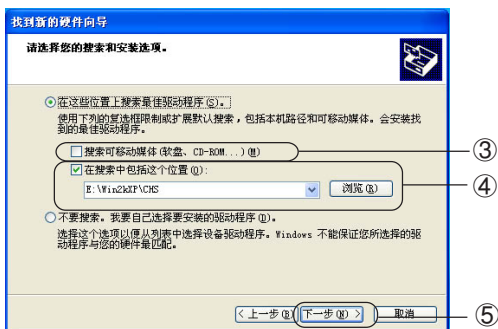
如果不出现该画面，请参见第 152 页中“WindowsXP/Server2003 下不显示[找到新的硬件向导]”中的说明。



2-3. 将打印机随机 CD-ROM 光盘装入到光驱中。

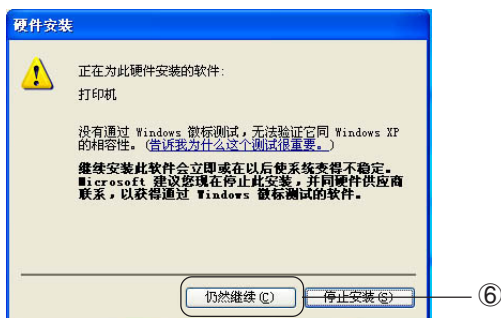
2-4. 选择“在这些位置上搜索最佳驱动程序”，取消“搜索可移动媒体（软盘、CD-ROM...）”的复选框③。

2-5. 选中“在搜索中包含这个位置”复选框，输入驱动程序所在位置。或者选择“参照”指定驱动程序所在位置④。单击“下一步”按钮⑤。



驱动程序所在路径为：

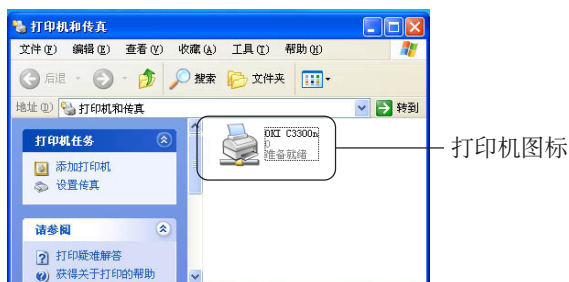
光盘盘符：\WIN2KXP\CHS



2-6. 显示“硬件安装”画面，单击“仍然继续”按钮 ⑥。

开始复制文件。

如果显示“插入磁盘”画面，则执行步骤 2-10。



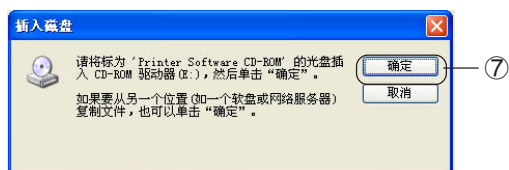
2-7. 单击“完成”按钮。

2-8. 选择“开始” - “控制面板”，单击“打印机和其他硬件”。

2-9. 单击“或选择一个控制面板图标”中的“打印机和传真”。

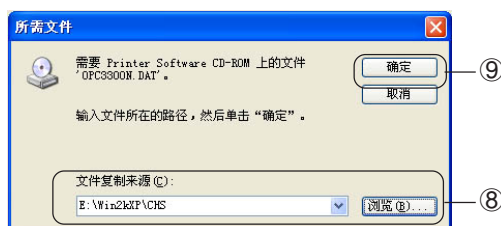
确认显示了安装的打印机图标。

安装过程到此结束。



上接步骤 2-6

2-10. 如果出现“插入磁盘”画面，则在光驱中装入打印机随机 CD-ROM 光盘，单击“确定”按钮 ⑦。



2-11. 在“文件复制来源”画面中输入驱动程序所在位置。或者选择“参照”指定驱动程序所在位置 ⑧。单击“确定”按钮 ⑨。

驱动程序所在路径为

光盘盘符: \WIN2KXP\CHS

开始复制文件。

2-12. 单击“完成”按钮。

2-13. 选择“开始” - “控制面板”，单击“打印机和其他硬件”。

2-14. 单击“或选择一个控制面板图标”中的“打印机和传真”。

确认显示了安装的打印机图标。



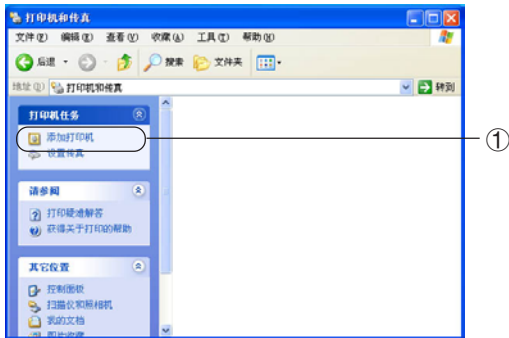
打印机图标

安装过程到此结束。



“添加打印机”方式安装

1. 打开计算机的电源，选择“开始”-“控制面板”，单击“打印机和其他硬件”。
2. 单击“或选择一个控制面板图标”中的“打印机和传真”。
3. 单击窗口左侧的“打印机任务”-“添加打印机”①。



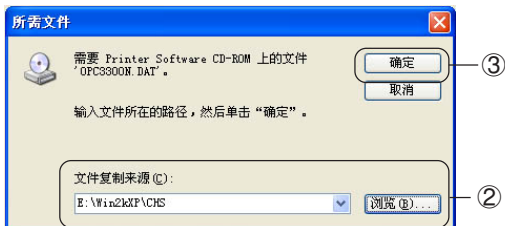
4. 在“添加打印机向导”画面，单击“下一步”按钮。
5. 选择“连接到此计算机的本地打印机”，单击“下一步”按钮。



注意

请取消“自动检测并安装即插即用打印机”复选框。

6. 在“使用以下端口”画面选择“USBXXX”（XXX为端口编号），单击“下一步”按钮。
7. 单击“从磁盘安装”按钮。
8. 将打印机随机 CD-ROM 光盘装入到光驱中。
9. 在“文件复制来源”画面中输入驱动程序所在位置。或者选择“参照”指定驱动程序所在位置②。单击“确定”按钮③。




驱动程序所在路径为：

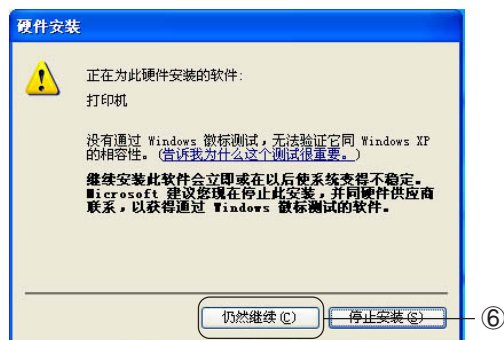
光盘盘符：\WIN2KXP\CHS

10. 选择打印机型号④，单击“下一步”按钮⑤。



11. 确认打印机名称，选择“将此打印机设置为 Windows 的默认打印机”，单击“下一步”按钮。

 **注释** 如果显示出“打印机共享”的确认画面。选择“不共享此打印机”，单击“下一步”按钮。

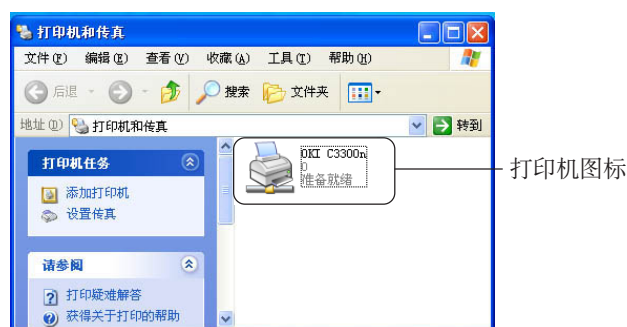


12. 在“是否打印测试页？”中选择“不”，单击“下一步”按钮。

13. 单击“完成”按钮。

14. 如果显示“硬件安装”画面，单击“仍然继续”按钮⑥。开始复制文件。

在“打印机和传真”文件夹中显示出安装的打印机图标。



安装过程到此结束。

# Windows 驱动程序的删除

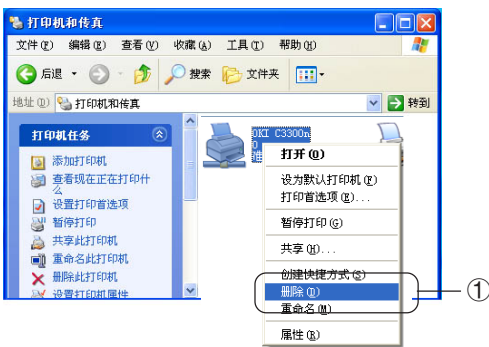


**注意**

在WindowsXP/Sever2003/2000下删除时必须具有计算机管理员的权限。

操作步骤如下所示：

1. 选择“开始”-“控制面板”-“打印机和其他硬件”，单击“打印机和传真”。
2. 在“OKI C3300n”图标上单击鼠标右键，选择“删除”①。



3. 然后按照画面指示操作。

WindowsXP/Sever2003/2000 下还必须执行以下操作才能完全删除。

4. 选择“打印机和传真”文件夹的“文件”菜单-“服务器属性”。
5. 在“驱动程序”选项卡上，选择该打印机名称②，单击“删除”按钮③。



## 状态监视程序

使用监视程序，确认打印机的状态，进行打印机的设定。



〈监视程序画面〉

### 注意

在 WindowsXP/2000/NT4.0/Server2003 安装时，需要有计算机管理者的权限。

## 安装状态监视程序



1. 安装打印机随机软件 CD-ROM
2. 仔细阅读“软件许可协议”，然后单击“我同意”按钮。



**注释** 关闭画面时，单击右上角的“×”取消按钮。

3. 单击“其他工具”，然后单击“安装状态监视程序”。
4. 安装状态监视程序启动后，单击“下一步”。
5. 确认要安装文件的文件夹，然后单击“下一步”。
6. 确认程序文件夹名，单击“下一步”。
7. 单击“完成”。
8. 单击“OKI C3400”画面右上角的“×”取消按钮。

## 确认打印机状态



### 注意

计算机与打印机没连接时，不能确认。

1. 选择“开始”-“所有程序”-“OKI data”-“OKI C3400n 状态监视程序”-“状态监视程序”。
2. 启动“OKI C3400n 状态监视程序”，在任务栏下表示。



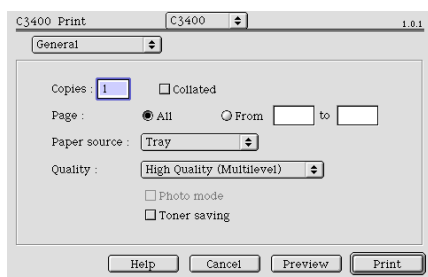
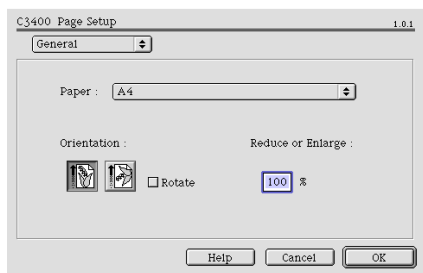
**注释** 双击任务栏上的图标，画面为最大化，显示更详细的状态。

安装过程到此结束，进入第 60 页的“开始打印”。

## Macintosh 下的安装

### Macintosh OS 9x

#### 选择打印选项



使用打印对话框来选择您的打印机，并选择选项来设置如何打印您的文件。

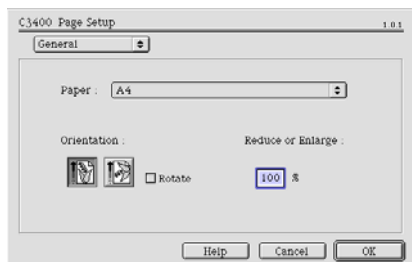
1. 打开您要打印的文件。
2. 若您希望改变纸张尺寸或页面定位，选择“File”（文件）- “Page Setup”（页面设置）。
3. 选择“File”（文件）- “Print”（打印）。
4. 从 Printer 弹出菜单中选择您的打印机。
5. 若您希望改变任何打印机驱动程序设置，在打印对话框中选择必需的选项。您可从“Copies”（份数）或“Page”（页数）菜单中选择个多的选项。“改变默认打印设置”描述了如何设置打印机驱动程序选项。
6. 点击“Print”（打印）。

#### 改变默认打印设置

若您打印一个文件并改变了打印机驱动程序设置，这些改变将只对该特定文件生效。要改变打印机驱动程序使其适用于将来所有的打印作业：

1. 选择 Apple 菜单 > “Chooser”。
  2. 在“Chooser”窗口的左侧面板中选择您的打印机驱动程序。
  3. 在“Chooser”的右侧面板中选择您的打印机型号。
  4. 点击“Print Preference”。
  5. 按照要求改变“Page Setup Preference”或“Print Preference”。
- 这些新的设置将会作为默认打印机驱动程序被保存。

## PAGE SETUP OPTIONS-GENERAL (页面设置选项 - 常规)



### Paper (纸张)

选择适合您文件和装载在打印机中纸张的纸张尺寸。页面边距为距各边缘 1/6 英寸 (4.2mm)。

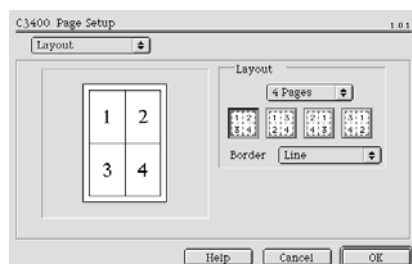
### Orientation (定位)

选择竖版 (高度) 或横版 (宽度)。  
若使用横版, 您可 180 度翻转定位。

### Reduce or Enlarge(缩小或放大)

文件可被放大或缩小以适用于不同的纸张尺寸。

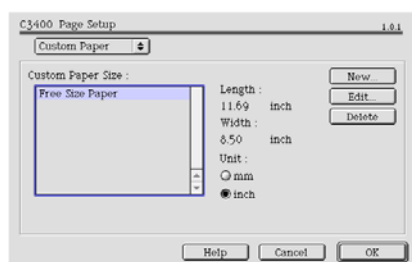
## PAGE SETUP OPTIONS-LAYOUT (页面设置选项 - 布局)



多页内容可压缩放置于单张页面内。例如, 选择 4-up 可以将您的 4 页文件粘贴到一张页面中。

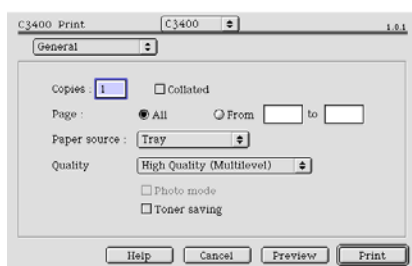
您可以安排粘贴的文件顺序, 也可以选择在各文件页外缘加上边框。

## PAGE SETUP OPTIONS-CUSTOM PAPER SIZE (页面设置选项 - 自定义纸张尺寸)



您可新建或编辑自定义纸张尺寸。这些设置见于纸张尺寸菜单, 可如选择其他纸张尺寸一样进行选择。

## PRINT OPTIONS-GENERAL (打印选项 - 常规)



### COPIES (打印文件份数)

输入要打印的文件份数。若选择 Collate (自动分页) 选项, 则在下份文件打印前将会打印该文件的所有页面。

### PAGES (页面份数)

选择是否打印文件所有页面或者仅打印部分页面。

## Paper Source (纸张来源)

选择打印作业中需要的纸盒。

## Quality (打印质量)

选择打印解决方案。

ProQ2400 设置能提供最佳的图形图像质量，但其需要花费较长的打印时间。

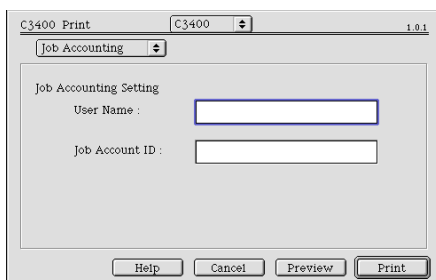
## Photo Enhance (影像增强)

在打印图像时，使用影像增强功能可以显著提高打印质量。打印驱动可分析并处理任何图形影像以提高总体效果。该选项不能与 ProQ2400 设置同时使用。

## Toner Saving(省墨模式)

省墨模式在打印文件时使用少量的墨粉。由于可以显著减轻打印负担，该功能是在起草文本文件时的最佳选择。

## PRINT OPTIONS-JOB ACCOUNTING (打印选项 - 打印管理)



若使用 Windows Print Control Server 软件来管理打印机，请输入配置给您的用户名及 ID。这个信息会随您的打印作业一起发送，并被打印机记忆下来。

## PRINT OPTIONS-COLOR (打印选项 - 色彩)

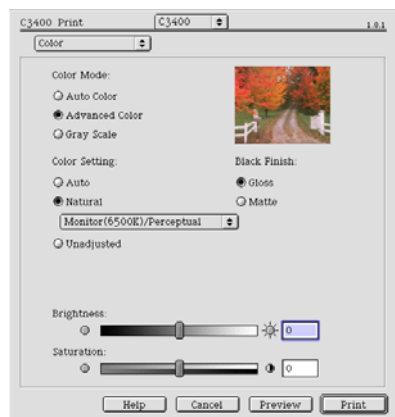
### Color mode (色彩模式)

| COLOR MODE (色彩模式)     | 描述                 |
|-----------------------|--------------------|
| Auto color (自动色彩)     | 由驱动选择最合适的色彩设定。     |
| Advanced color (高级色彩) | 允许手动调节彩色与黑白的设定或选择。 |
| Grayscale (灰度)        | 将所有颜色转换为灰调         |

### Color setting (色彩搭配)

| COLOR (色彩)       | 描述  |
|------------------|---|
| 监视器 (6500K) 视觉感知 | 打印照片，此时色彩饱和度为打印重点。                            |
| 监视器 (6500K) 鲜艳   | 打印照片，但可以应用饱和度更强的色彩。                           |
| 监视器 (9300K)      | 应用程序如 Microsoft Office 中的图像打印文件，此时色彩的亮度为打印重点。 |

| COLOR (色彩) | 描述  |
|------------|---|
| 数码相机       | 打印效果根据拍照的对象和条件而发生变化。                                    |
| sRGB       | 打印机再现 sRGB 的色彩空间。该选项适用于当颜色匹配来自 sRGB 输入装置 (如扫描仪或数码相机) 时。 |



### Black Finish(黑色处理)

此项控制着在彩色文档中的黑色打印方式。

**复合黑色 (Gloss):** 使用全部 4 种墨粉的颜色来表现黑色。推荐用于彩色照片。

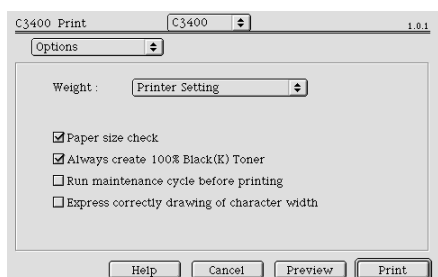
**真实黑色 (Matte):** 使用 100% 黑色墨粉来表现黑色。推荐用于文本和商业制图。

### Brightness/ Saturation(亮度 / 饱和度)

为得到更为明亮的打印效果可以提高亮度。修改饱和度则能改变颜色的强度 (或纯度)。

如果打印的颜色过强, 减弱饱和度并提高亮度。作为常规, 递减的饱和度应该和增加的亮度保持相同的量。例如, 当饱和度值减少 10 时, 增加的亮度值也应相应提高 10。

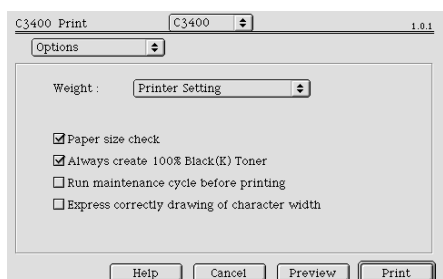
## PRINT OPTIONS-LAYOUT (打印选项 - 布局)



多页内容可压缩至单张页面进行打印。例如, 选择 4-up 可以将您的 4 页文件铺置到一张页面中。

您可控制文件铺置的顺序, 也可以选择在各文件页外缘加上边框。

## PRINT OPTIONS-OPTIONS (打印选项 - 选项)



### Media Weight (介质重量)

选择打印机中纸张的厚度和类型。

因为此项将影响墨粉定影于纸张上的温度, 必须正确设置。例如, 如果你在常规纸张上进行打印, 请勿选择 Labels, 因为这将导致墨粉污迹和卡纸。

### Paper Size Check (纸张尺寸检查)

当您需要打印机提醒您文件纸张尺寸与打印机中纸张尺寸不符时, 请选择纸张尺寸检查。

当警告信息显示后, 请载入正确纸张, 并按下 [联机] 键, 打印工作将继续。当关闭该选项后, 无论文件尺寸如何, 打印机都会使用已选纸盒中载入的纸张进行打印。



## Always create 100% Black(K)Toner (总是使用 100% 黑色墨粉(K)打印)

在打印纯黑色(RGB=0,0,0)时,如果你想让打印机总是使用黑墨粉(K),请选择此选项。

即使在色彩选项中选择了复合黑色(CMYK),该选项也同样有效。

## Run maintenance cycle befor printing (打印前运行维护循环)

根据打印习惯和使用模式的不同,在打印前运行维护循环可以确保可能的最佳打印质量。

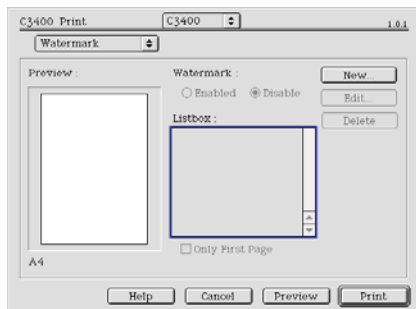
该功能需要使用打印机中的感光鼓和传送带;如果频繁使用该功能,这些打印机部件的寿命可能会缩短。

## Express correctly drawing of character width (调节字符间距)

在打印文档时若字符间距出现问题,可选择该项。例如,间距过宽或显示出的字符相互重叠。

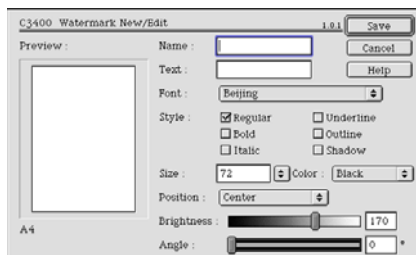
该功能会延迟打印时间,因此请在问题出现时才使用该选项。

## PRINT OPTIONS-WATERMARK (打印选项 - 水印)

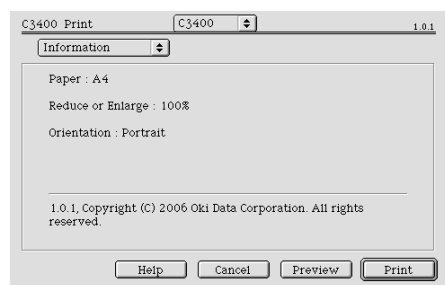


水印通常是一种叠加在打印文件上的暗淡文本。在标明该文件是“草稿”或可能为“机密”时使用。

您可在打印机驱动程序内新建水印。选择字体并编辑水印尺寸、位置、颜色、亮度和角度。



## PRINT OPTIONS-INFORMATION (打印选项 - 信息)



显示当前打印设置的摘要和驱动版本。若您需要在 Oki 网站上查找更新的打印机驱动程序时，可选择此项。

## Macintosh OS X

本部分只对计算机环境下驱动程序的安装与系统设置进行说明，有关硬件连接的具体方法请参见《安装指南》。

### 动作环境

- Mac OS X 10.1~10.4.4 中文版
- 搭载 Ethernet 网络接口的 Macintosh 机

#### 注意

- 本打印机不支持 Mac OS X 10.0~10.0.4 系统。
- 不支持 AppleTalk。
- Mac OS X 10.3 以后的版本不支持 Rendezvous 连接。

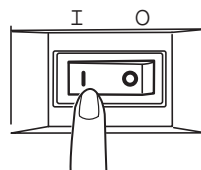
### 使用网络连接

在 Mac OS X 下可以使用 TCP/IP 和 Rendezvous 两种方法打印。但 Mac OS X 10.3 以后的版本不支持 Rendezvous 连接。本节只介绍使用 TCP/IP 的连接方法。

下面以在 Mac OS X 10.4.0 中的操作为例进行说明。

使用 TCP/IP 协议连接打印机的操作步骤如下所示。

## 1 打开打印机的电源（将电源开关置于“|”）。



## 2 设置 Macintosh。

2-1. 启动 Macintosh。

2-2. 选择“系统预置” - “网络”①。





**2-3.** 选择“显示”-“网络端口配置”②，确认选中“内建Ethernet”复选框③。



**2-4.** 选择“显示”-“内建Ethernet”-“TCP/IP”选项卡，输入IP地址、子网掩码，根据需要输入路由器、DNS服务器后④，单击“现在应用”⑤。

**注释** 如果要从DHCP服务器自动获取IP地址，可以在配置中选择“使用DHCP”。

**注释** 如果采用如1台计算机和1台打印机的小规模网络连接，请按以下要求进行设置（根据“RFC1918”）。

#### 计算机

IP 地址：192.168.0.1~254 中的任一值。  
子网掩码：255.255.255.0  
网关：0.0.0.0（不使用）  
DNS：不使用

#### 打印机

IP 地址：192.168.0.1~254 中的任一值。（与计算机选择不同值）  
子网掩码：255.255.255.0  
网关：0.0.0.0  
使用 DHCP/BOOTP：不检查  
使用 RARP：不检查  
不使用服务器处理地址：不检查  
LAN：SMALL

#### 注意

- 如果IP地址设置错误，可能会造成网络瘫痪，无法连接国际互联网。设置时请务必向网络管理员、连接的国际互联网服务商确认打印机可用的IP地址。
- 安装时必须具有计算机管理员的权限。

## 3 设置打印机的 IP 地址等。

**注意**

- 如果在打印机菜单中选择了自动设置、获取 IP 地址时，可直接执行步骤 4 “安装打印机驱动程序”（第 53 页）的进行操作。
- 为了确认打印机的 MAC 地址请在之前打印测试页。测试页的打印方法请参见“打印测试页”（第 29 页）。

- 3-1.** 打开打印机的电源，确认 Macintosh 已经启动，将打印机随机软件 CD-ROM 装入到光驱中，运行安装程序。
- 3-2.** 打开“Utility”文件夹。
- 3-3.** 打开“Network”文件夹。
- 3-4.** 打开“OSX”文件夹。
- 3-5.** 双击“NICTool-J for MacOSX”
- 3-6.** 输入管理者名称和密码，单击“确认”。
- 3-7.** 仔细阅读“许可协议”，然后单击“接受”按钮。
- 3-8.** 仔细阅读“请阅读”，单击“继续”。
- 3-9.** 确认安装内容，单击“安装”。
- 3-10.** “应用软件” - “OKI DATA” - 双击“网卡设置工具”文件夹内的“网卡设置工具”。
- 3-11.** 启动网卡设置工具，检测出进行网络连接的打印机，参照打印测试页所记载的“MAC 地址”，选择要进行设置的打印机。

**注意**

关于初期设定的 IP 地址获取方法改为“DHCP/BOOTP”。如果网络上有 DHCP/BOOTP 服务器的情况下，表示从服务器取得的 IP 地址。

“自动获取 IP 地址”可直接按照步骤 4（第 53 页）进行操作。

- 3-12.** 选择“设置”菜单的“设置 IP 地址”。
- 3-13.** 在“获取 IP 地址的方法”中选择“Manual”，在详细设置中输入“IP 地址”，“子网掩码”，“默认网关”，单击“确认”。
- 3-14.** 在“输入密码”上输入“设置密码”（关于初期设定的“MAC 地址”下为 6 位数字），单击“确认”。
- 3-15.** 如果已被正常设定，将显示设置完成警告对话框，然后单击“确认”。
- 3-16.** 打印机开始再启动。在再启动中，将显示警告对话框。
- 3-17.** 打印机再启动结束，返回主要对话框。
- 3-18.** 结束网卡设置工具。

## 4 安装打印机驱动程序。



**注意**  
在安装驱动程序之前请关闭防毒软件。



**4-1.** 将打印机随机 CD-ROM 光盘插入到 Macintosh 机的光驱中。

**4-2.** 双击“OKICOLOR”光盘图标。

**4-3.** 双击“Driver”文件夹中的“Installer for Mac OS X”（安装 Mac OS X）⑥。



**4-4.** 输入管理者名称和密码⑦，单击“好”按钮⑧。

按照画面指示继续安装。

## 5 使用打印机配置程序进行设置。



**注意**  
如果已经启动了打印机配置程序，请从菜单中选择退出该程序。



**注释** 在 Mac OS X 10.3 中打印机配置程序为“打印机设置实用程序”。在 Mac OS X 10.2 中打印机配置程序为“打印中心”。Mac OS X 10.1.5 以前的版本中打印机配置程序为“Print Center”。本指南以 Mac OS X 10.4.0 中的“打印设置实用程序”为例进行说明。



**5-1.** 双击打开硬盘的“应用程序”-“实用程序”文件夹内的“打印设置实用程序”⑨。



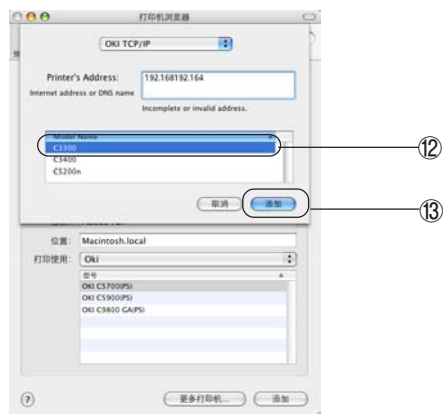
**5-2.** 单击“添加”按钮⑩。



**注释** 如果要添加新建的打印机，则单击“更多打印机...”按钮。



5-3. 选择“OKI” ⑪。



5-4. 从打印机型号中选择“C3300” ⑫。输入打印机 IP 地址，单击“添加”按钮 ⑬。



5-5. 确认在“打印机列表”中表示出了添加的打印机名称后 ⑭，关闭“打印机设置实用程序”。

## 6 确认设置。



6-1. 启动 TextEdit 等类的应用程序。

6-2. 打开“文件” - “Page Setup”（页面设置）。

6-3. 在“格式”中选择添加的打印机名称 ⑮。

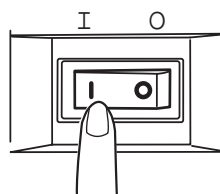
6-4. 确认“格式”列表框的下面显示出正确的打印机名称 ⑮。

直接进入设置 C3400 菜单设置（第 59 页）

进入“开始打印” 第 60 页。

## 使用 USB 连接

### 1 打开打印机的电源（将电源开关置于“I”）。



### 2 启动 Macintosh。

### 3 安装打印机驱动程序。



**注意**

在安装驱动程序之前请关闭防毒软件。

**3-1.** 将打印机随机 CD-ROM 光盘插入到 Macintosh 机的光驱中。

**3-2.** 双击“OKICOLOR”光盘图标。

**3-3.** 双击“Driver”文件夹中的“Installer for Mac OS X”<sup>①</sup>。



**3-4.** 输入管理者名称和密码<sup>②</sup>，单击“好”按钮<sup>③</sup>。



按照画面指示继续安装。



## 4 使用打印机配置程序进行设置。

### 注意

如果已经启动了打印机配置程序，请从菜单中选择退出该程序。



### 注释

在 Mac OS X 10.3 中打印机配置程序为“打印机设置实用程序”。在 Mac OS X 10.2 中打印机配置程序为“打印中心”。Mac OS X 10.1.5 以前的版本中打印机配置程序为“Print Center”。本指南以 Mac OS X 10.4.0 中的“打印设置实用程序”为例进行说明。



4-1. 双击打开硬盘的“应用程序” - “实用程序”文件夹内的“打印设置实用程序”④。



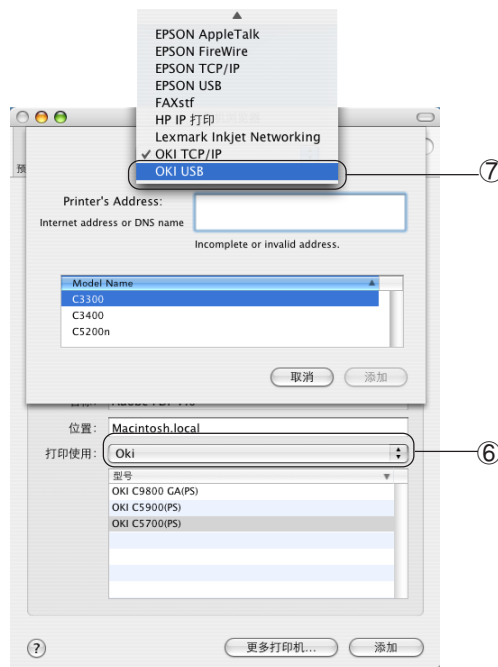
4-2. 单击“添加”按钮⑤。

4-3. 选择“OKI”⑥。



### 注释

如果要添加新建的打印机，则单击“更多打印机...”按钮。



### 注意

如果要安装的打印机已经存在，则选择该打印机后，单击“删除”按钮。

4-4. 选择“OKI USB”⑦。



4-4. 从产品列表中选择“C3300n”⑧，单击“添加”⑨按钮。



4-5. 确认在“打印机列表”中表示出了添加的打印机名称后⑩，关闭“打印设置实用程序”。

## 5 确认设置。



5-1. 启动“编辑文本”TextEdit 等类的应用程序。

5-2. 打开“文件” - “Page Setup”（页面设置）。

5-3. 在“格式”中选择添加的打印机名称⑪。

5-4. 确认“格式”列表框的下面显示出正确的打印机名称⑪。

# Macintosh 驱动程序的删除

## 1 从打印机列表中删除打印机名称。

1-1. 双击打开硬盘的“应用程序”-“实用程序”文件夹内的“打印设置实用程序”。



注释

在 Mac OS X10.3 中打印机配置程序为“打印机设置实用程序”。在 Mac OS X10.2 中打印机配置程序为“打印中心”。Mac OS X10.1.5 以前的版本中打印机配置程序为“Print Center”。本指南以 Mac OS X10.4.0 中的“打印设置实用程序”为例进行说明。



1-2. 选择打印机名称 ①，单击“删除”按钮 ②。

1-3. 关闭“打印机列表”。

## 2 在驱动程序中删除（清除安装）。

2-1. 将打印机随机 CD-ROM 光盘插入到 Macintosh 机的光驱中。

2-2. 双击“OKICOLOR”光盘图标。

2-3. 双击“Driver”文件夹中的“Installer for Mac OS X”。

2-4. 输入管理者名称和密码，单击“好”按钮。

2-5. 在“授权协议”画面，单击“接受”按钮。

2-6. 在“读我”画面，单击“继续”按钮。

2-7. 单击列表框的“⬇”按钮，选择“清除安装”选项 ③。

2-8. 单击“清除安装”按钮 ④。

开始删除打印机驱动程序。

2-9. 单击“退出”按钮。



## 安装 C3400 菜单设置

在 Macintosh 上，进行打印机的设置。

### 动作环境

- Mac OS X 10.1~10.4.4 中文版
- 搭载 Ethernet 网络接口的 Macintosh 机

#### 注意

- 不能在 Mac OS9 上运行。
- 不对应在 Intel CPU 上安装的 Macintosh。

#### 进行安装

1. 安装打印机随机软件 CD-ROM。
2. 打开“Utility”文件夹。
3. 打开“安装菜单”文件夹。
4. 双击“MenuSet-J for MacOSX”图标。
5. 输入管理者名称和密码，单击“确认”。
6. 仔细阅读“许可协议”，然后单击“接受”按钮。
7. 仔细阅读“请阅读”，单击“继续”。
8. 确认安装内容，单击“安装”。

# 开始打印

## 设置打印介质

本打印机可以使用的打印介质类型和尺寸请参见第 127 页。

### 装纸和出纸

#### 装纸和出纸位置

根据打印介质的类型、尺寸、厚度不同，可以选择不同的装纸和出纸位置。

#### 装纸位置

本打印机可以在纸盒、多用途纸盒二处位置装入纸张。

##### ◆纸盒

普通纸可装入到纸盒中打印。

如果在几个纸盒（如果纸盒、多用途纸盒）中装入了同种纸张，则可以使打印机在当前纸盒中的纸张用完时，自动切换到另一纸盒。这一功能可在打印机驱动程序中进行设置（设置方法请参见第 70 页）。

##### ◆多用途纸盒

多用途纸盒可以使用与纸盒相同大小的纸张，而纸张的重量最大可达  $203\text{g}/\text{m}^2$ 。对于非常重的纸张，请使用正面朝上纸架输出。这样可以保证打印机中的纸路始终是直通的。

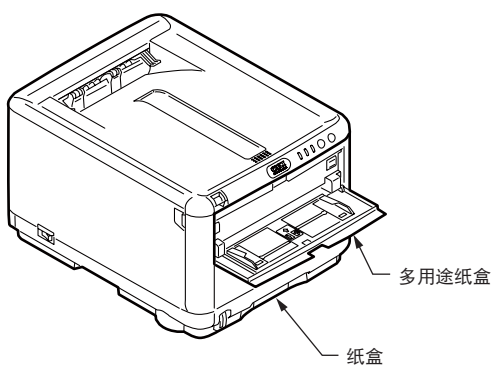
使用多用途纸盒时，送入的纸张的宽度最小可以为 100 毫米，而长度最大可以为 1200 毫米（打印横幅，仅限 C3400n）。对于长度超过 356 毫米（Legal 14in.）的纸张，请使用介于  $90\text{g}/\text{m}^2$  和  $128\text{g}/\text{m}^2$  之间的纸张，并使用正面朝上纸架输出。

**打印信封、标签纸时，请使用多用途纸盒。**

将纸张或透明胶片装入到打印机时，打印面应朝上，并且打印介质顶部应朝向打印机。不要使用双面打印功能。

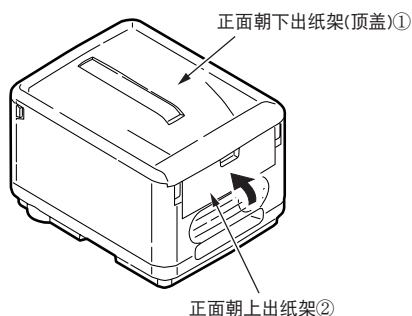
使用多用途纸盒可以手动送纸进行打印。

此外，用户还可以使用双面打印功能进行手动双面打印。使用双面打印功能，可以在  $75\text{--}105\text{g}/\text{m}^2$  的纸张（除 A6 外的所有尺寸）上进行双面打印。



## 出纸位置

打印好的纸张可以按照设置输出到正面朝下纸架或正面朝上纸架上。



### ◆正面朝下出纸架(顶盖)

打印机顶部的正面朝下纸架最多可以容纳 150 张 80g/m<sup>2</sup> 标准纸，并可以使用最重为 176g/m<sup>2</sup> 的纸张。按阅读顺序打印的页（先打印第一页）将按阅读顺序排列（最上面为最后一页，正面朝下）输出。

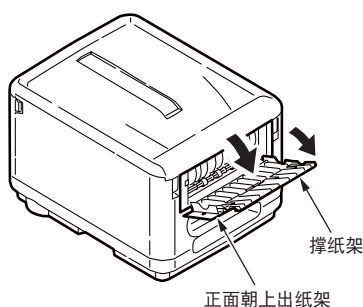
要使用正面朝下输出，请确保正面朝上出纸架已关闭。

### ◆正面朝上出纸架

在打开打印机后面的正面朝上出纸架的情况下，不管驱动程序是如何设置的，纸张都将从此通道输出。

正面朝上出纸架可以容纳 1 张 80g/m<sup>2</sup> 标准纸，并可以使用最重为 203g/m<sup>2</sup> 的纸张。

对于重量超过 176g/m<sup>2</sup> 的纸张，请始终使用此出纸架输出。

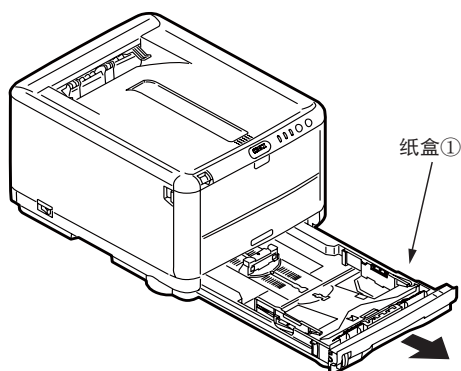


**注意**

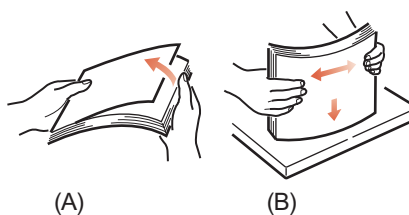
在打印过程中切勿开 / 关正面朝上出纸架，以免导致卡纸。

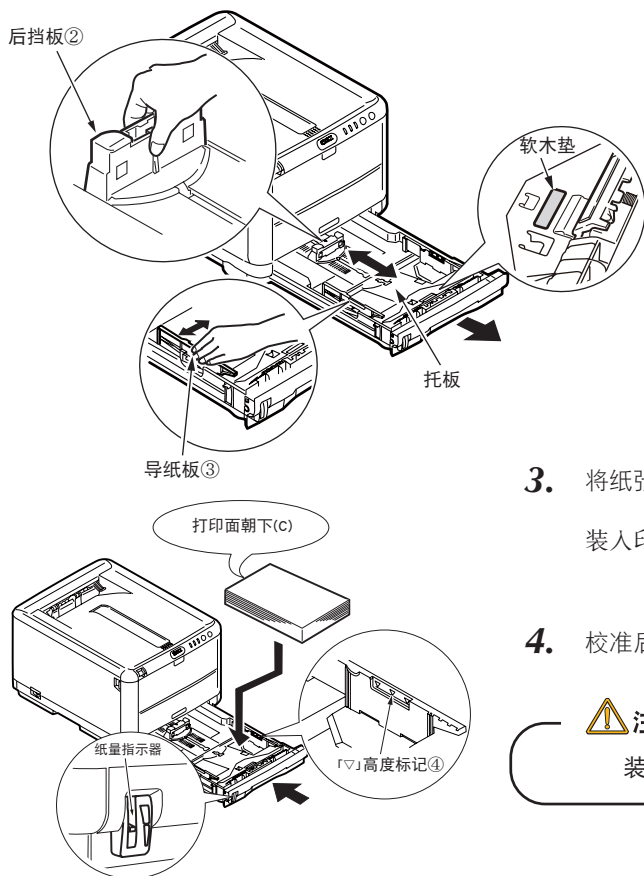
## 装纸方法

### 在纸盒中装入纸张



1. 从打印机中向外拉出纸盒 ①。
2. 将要装入的纸张边缘呈扇形散开，并使纸张的中间隆起，确保所有纸张都可以完全散开(A)。然后，在平面上垛齐纸张，使纸张重新平整(B)。



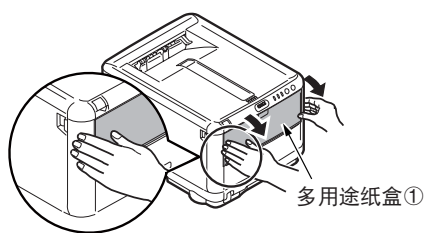


3. 将纸张打印面朝下装入纸盒中 (c)。  
装入印有信头的纸张时，纸张头部应朝向打印机。
4. 校准后挡板 ② 和导纸板 ③，使其适合装入纸张的大小。

**注意**  
装入的纸张不要超过“▽”高度标记 ④。

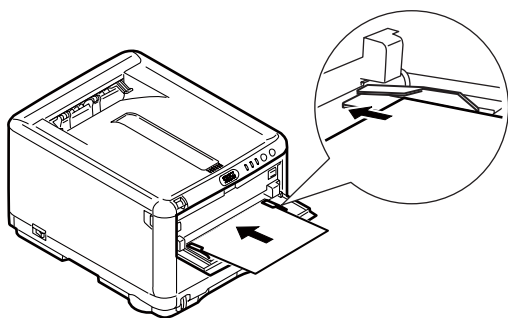
5. 轻轻地合上纸盒。

### 在多用途纸盒中装入纸张



1. 打开多用途纸盒 ①，并轻轻地向下压托纸板，确保托纸板门锁向下锁住。

2. 拉出撑纸板，将纸张的打印面朝上竖直装在多用途纸盒上(A)。然后校准手动导纸器，使其适合装入纸张的大小。



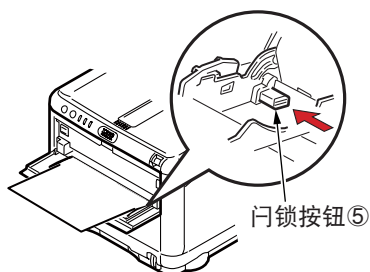
请注意纸张的装入方向：

- 装入印有信头的纸张时，纸张头部应朝向打印机。
- 装入信封时应将顶边朝左，并将短的一边朝向打印机。



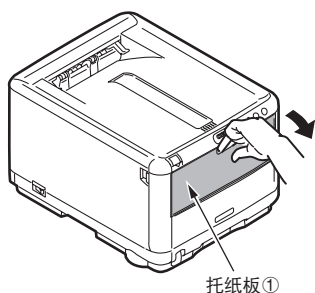
**注意**  
多用途纸盒的装纸容量大约为 1 张纸，最大堆叠高度为 10mm。请勿超过此限制（“▽”标记）。

3. 向内按纸盒的闩锁按钮⑤，释放托纸板，将纸张升到合适位置。

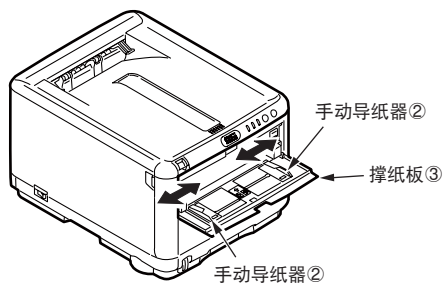


**在不使用多用途纸盒送纸的情况下，请将其关闭。**  
方法如下：

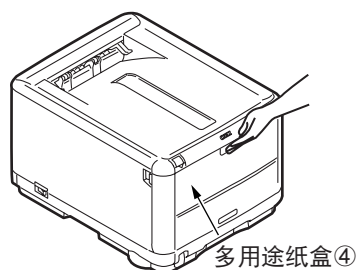
1. 用手轻轻地向下压托纸板①，确保托纸板闩锁向下锁住。



**注意**  
请务必在锁住托纸板闩锁后再关闭多用途纸盒。如果没有锁住，则可能无法再打开多用途纸盒。



2. 将手动导纸器② 拉开到最大，收回撑纸板③。



3. 合上多用途纸盒④。



**注意**

- 请在适当的温度、湿度环境下保管打印介质。(参见第 129 页)
- 在纸盒中装纸时请勿在打印介质和导纸板以及后挡板之间留有空隙。也不要将打印介质压得过紧使其卷起。
- 装纸时请勿超过导纸板的“▽”高度限制标记。
- 请纵向装入打印介质。
- 请勿同时装入不同尺寸或不同类型、厚度的打印介质。
- 添加打印纸时,请先将以前装入的纸张取出,与后添加的纸张上下左右对齐后,再重新放入。
- 轻轻地关闭纸盒。
- 请勿使用其一面打印过的打印介质背面打印。
- 请勿将信封装在纸盒中打印。只能将其装到多用途纸盒中打印。
- 请不要使用折叠的信封,否则可能导致送纸不良。请将折叠修正在 2mm 以内(多用途纸盒)。
- 请勿在多用途纸盒上堆放打印介质之外的物品,也不要向下使劲按压多用途纸盒。
- 请勿装入破损的纸张。

## 使用计算机设置打印介质的尺寸、类型和厚度。

### Windows 中使用方法



1. 选择“开始” - “所用程序” - “OKI data” - “OKI C3400n 状态监视器” - “状态监视器”。
2. 双击监视程序的“打印机设置”,然后单击“菜单设置”选项卡的“执行配置”按钮。
3. 单击“用纸菜单”左侧的“田”,显示设置项目。
4. 单击设定纸张处的(项目板下面是手动送纸口)的纸张尺寸,从右侧的下拉菜单中选择符合的选项。  
单击设定纸张处的(项目板下面是手动送纸口)的纸张厚,从右侧

5. 单击设定纸张处的（项目板下面是手动送纸口）的纸张厚，从右侧的下拉菜单中选择符合的项目。
6. 选择“设置” - “应用更改设定”

## Macintosh 中使用方法

1. 单击“OKI DATA” - “MenuSetup” - “C3400 菜单设置”
2. 选择连接方式，单击“确定”。
3. 选择“用纸”按钮。
4. 在弹出的“用纸尺寸”中选择想要设置的选项。
5. 在弹出的“用纸厚度”中选择想要设置的选项。
6. 单击“设定”。

## 打印步骤

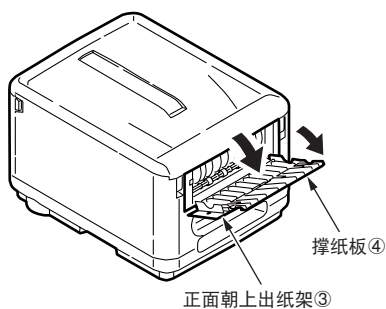
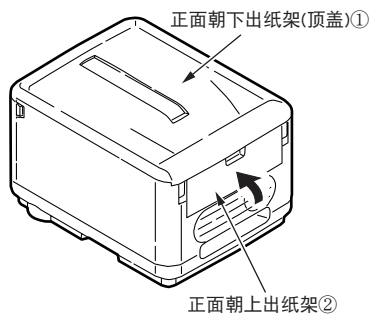
### 1 在纸盒，多用途纸盒中装入纸张。

→有关装入纸张的方法，请参见第 61 页。

### 2 使用打印机状态监视程序设置打印介质尺寸。

纸盒、多用途纸盒出厂时的默认设置为A4尺寸。如果使用A4以外的纸张，需要使用状态监视程序设置纸张尺寸。

→有关纸张尺寸设置的方法，请参见第 64 页。



### 3 设置出纸位置。

#### —正面朝下输出时

打印好的纸张按顺序打印输出到正面朝下出纸架（顶盖）①上。



**注意**  
使用正面朝下出纸架（顶盖）时，请确认打印机后部的正面朝上出纸架①已经关闭。

#### —正面朝上输出时

**3-1.** 打开打印机后部的正面朝上出纸架③。

**3-2.** 打开撑纸板④。



**注意**  
打印时请不要开 / 关正面朝上出纸架，否则容易造成卡纸。

### 4 启动应用程序。

打开要打印的文件。

### 5 在打印机驱动程序中选择打印介质“尺寸”、“来源”后，开始打印。

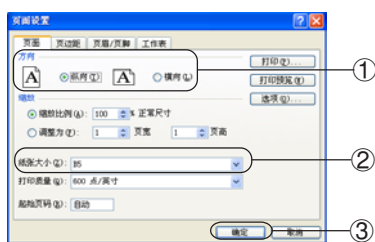
打印机驱动程序的介质“厚度”可使用与状态监视程序相同的设置。在介质“厚度”中如果设置了“打印机设置”时，会按照打印机的设定值进行打印，通常无需再进行设置。

如果使用打印机驱动程序更改设置，那么在每次打印时都需要进行重新设置。

开始进行打印。

→有关打印机驱动程序中各选项设置的详情，请参见第70页。

## Windows 中打印机驱动程序的安装



以在 WindowsXP 下使用“写字板”应用程序，从纸盒送纸，打印 B5 尺寸的纸张为例进行说明。

1. 选择“文件”菜单中的“页面设置”。
2. “纸张大小”选择“B5”①，“方向”选择“纵向”或“纵向”②，单击“确定”按钮③。
3. 选择“文件”菜单中的“打印”。
4. 单击“属性”按钮④。

**注释** 在 Windows2000 下无需进行此操作。



5. 在“设置”选项卡的介质“来源”中选择“纸盒”⑤。
6. 介质“厚度”选择“打印机设置”⑥。
7. 单击“确定”按钮⑦。

**注释** 在 Windows2000 下无需进行此操作。

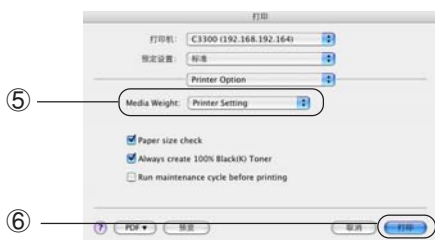
8. 在“打印”画面单击“确定”或“打印”按钮后，开始进行打印。

## Macintosh OS 中打印机驱动程序的安装



以在 Mac OS X 10.4.0 下使用“TextEdit”（编辑文本）应用程序，从纸盒送纸，打印 B5 尺寸的纸张为例进行说明。

1. 选择“文件”菜单中的“Page Setup”（页面设置）。
2. “纸张大小”选择“B5”①，选择适合的“打印方向”②，单击“好”按钮③。
3. 选择“文件”菜单中的“打印”。
4. 在“Paper Source”（纸源）项目中选择“Tray”（纸盒）④。
5. 在“Printer Option”（打印机选项）项目的“Media Weight”（介质厚度）⑤中选择“Printer Setting”（打印机设置）。
6. 单击“打印”按钮⑥。



(备注)

# 高级应用篇

**OKI**  
PRINTING SOLUTIONS  
C3300/C3400n

本篇主要介绍了打印机驱动程序详细设置与应用,以及彩色打印的基本知识。并且对打印机随机光盘中提供的实用软件的基本功能作以简要说明。

## 打印机驱动程序的应用与设置

- 打印机驱动程序的设置 ..... 70
- 方便的打印功能 ..... 76

## 彩色打印

- 关于彩色打印的效果 ..... 87
- 关于颜色的调整 ..... 89

## 实用软件介绍

- Windows 中的实用软件 ..... 91
- Macintosh 中的实用软件 ..... 104

# 打印机驱动程序的应用

本节主要为用户介绍打印机驱动程序中各选项的设置详情，以及如何应用这些设置实现一些先进的打印功能。需要注意的是，打印机操作面板的设置通常会被打印机驱动程序的应用所覆盖。只有几个从打印机菜单输入的默认设置不会被“打印设置”更改。

## 打印机驱动程序的应用

### Windows 中打印机驱动程序的应用

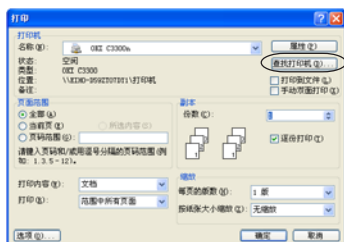
打印机的操作面板菜单提供了众多选项。同时 Windows 打印机驱动程序中也包含其中多个项目的设置。当打印机驱动程序与操作面板菜单中存在相同的项目时，如果用户在 Windows 下打印文档，Windows 打印机驱动程序中的设置将覆盖操作面板菜单中的项目设置。



注释

· 本指南中的操作全部以 Windows XP 环境为例进行说明。因所用系统或环境的不同，有些操作步骤或屏幕画面可能会稍有不同。

### Windows 应用程序下的“打印首选项”



用户在 Windows 应用程序下打印文档时，选择“文件”菜单中的“打印”命令后，将出现一个“打印”对话框。此对话框通常用于指定打印文档的打印机名称。打印机名称旁边是“属性”按钮。

单击“属性”将出现一个新窗口，此窗口中包括驱动程序中可选的打印机设置的简短列表，可以为打印文档进行选择所需的设置。应用程序中的可用设置仅限于那些可能需要为特定应用程序或文档更改的设置。此处更改的设置只在特定应用程序运行期间有效。重新启动应用程序后，还需要重新设置。

#### ◆ “设置”选项卡

在应用程序的“打印”对话框中单击“属性”按钮，将打开驱动程序窗口，您可以指定当前打印文档的首选选项。

##### — 尺寸 ①

纸张大小必须与文档页面大小相吻合(除非您希望缩放打印到其他大小)，并与装入到打印机的纸张大小相吻合。

##### — 来源 ②

用户可以选择送纸来源，可选项为“纸盒”(标准纸盒)或者多用途纸盒。用户也可以单击画面打印机图像上的相应部分选择希望使用的纸盒。

##### — 厚度 ③

打印介质重量的设置应该与要打印的纸张类型相符。

##### — 整理模式 ④

有多个文档装订选项可供选择，例如通常的一张纸打印一页，或每张打印数页(每张纸最多可打印出16页图文文件的内容)，在一张纸上缩印多个页面。小册子打印，在一张纸的两面打印分别打印两个页面，这样将其对折后就可以装订为一个小册子。小册子打印需要在打



印机上安装双面打印部件。海报打印将在多张纸上平铺打印大页面。

### 一 双面打印 ⑤

双面打印时用户可选择长边装订或短边装订。当然，此时需要安装双面打印部件，否则无法进行选择。

### 一 驱动程序设置 ⑥

如果用户预先更改了某些打印首选项并将其保存为设置选项，则可以重复调用，从而无需每次都要进行设置。

### 一 默认值按钮 ⑦

将设置恢复为默认设置的按钮。

## ◆ “作业选项” 选项卡

### 一 质量 ①

可以设置打印页不同的输出分辨率。

- 高质量  
将使用打印机可用的最高质量。
- 普通  
正常打印设置为600 x 600dpi，除了分辨能力极强的应用程序外，这一设置可以满足大多数情况。
- 细线 / 细节  
最高打印质量为 1200 x 600dpi，此选项所需的打印机内存最多，并且花费的打印时间也最长。
- 照片模式  
细致打印类似于照片之类的图象数据。
- 省墨模式  
减少图象所用的墨粉用量。省墨模式打印效果较轻，但更经济。

### 一 水印 ②

可以在主页面图像的背景上打印水印文本。需要将文档标记为草稿或机密文件等等时，此功能非常有用。

### 一 作业类型 ③

用户可以选择按份数连续打印，最多可连打 999 份，不过在长时间的打印过程中，需要在纸盒中装满纸。

### 一 方向 ④

页面方向可以设置为纵向或横向打印。

### 一 缩放 ⑤

打印页面可以按打印介质的大小进行调整。

### 一 默认值按钮 ⑥

将设置恢复为默认设置的按钮。



## ◆ “颜色” 选项卡

### 一 颜色模式 ①

可以自动执行打印机的颜色输出控制，或者可以手动校正以实现高级控制。自动设置适合于大多数情况。只有在选择“自动”之外的设置后，才可以使用此窗口中的其它选项。对于“灰度”打印，打印机的打印速度为16ppm (C3400n为20ppm)，并且所有页面上都只打印黑色。

### 一 颜色设置 ②

用户可以根据文档的图像来源，从许多颜色匹配选项中进行选择。例如，数码相机拍摄的照片可能与电子表格应用程序创建的商业图片需要不同的颜色匹配。不过在大多数场合下，自动设置是最佳选择。





### 一手动调整③

可以根据需要调整打印文档的亮度和饱和度，使打印输出更亮或更暗，或者使颜色更饱和并且更鲜艳。

### 一黑色处理④

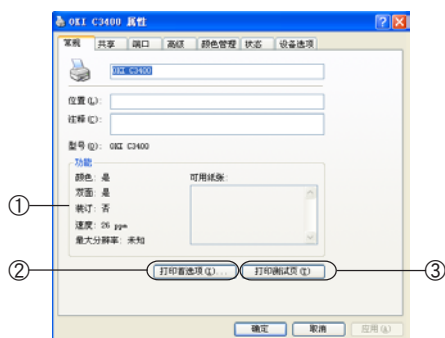
打印黑色区域时可以使用100%青色、品红色和黄色（复合黑色），这样可以产生光滑的效果；或者可以使用纯黑墨粉（纯黑色），这样可以产生绒面效果。选择自动设置后，驱动程序可以根据图像内容做出最佳的选择。

### 一默认值按钮⑤

将设置恢复为默认设置的按钮。

## Windows 控制面板中的打印设置

直接从 Windows 控制面板而不是应用程序中打开打印机驱动程序的“属性”窗口时，可以使用更多的设置。此处所做的更改将影响从 Windows 应用程序打印的所有文档，并且在所有的应用程序中一直保持有效。



### ◆“常规”选项卡

#### 一功能①

列出了打印机的部分主要功能，其中包括可选项，例如双面打印功能。

#### 一打印首选项按钮②

此按钮可以打开包含上面介绍的、从应用程序中设置的打印机驱动程序各项的窗口。不过，此处所做的更改将成为所有 Windows 应用程序的新的默认设置。

#### 一打印测试页按钮③

按此按钮将打印一页测试页，确认打印机是否可以正常工作。

### ◆“高级”选项卡

#### 一时间设置①

可以指定一天中打印机可用的时间。

#### 一优先级②

可以将当前优先级指定为从1到99的数字。优先级最高的文档将最先打印。适用于打印多份文档的情况。

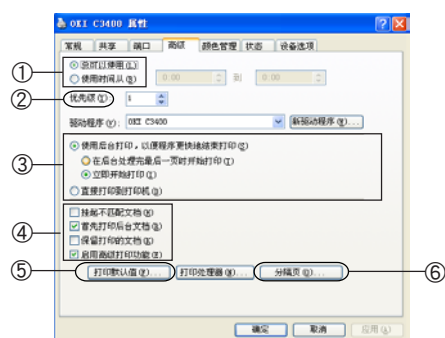
#### 一打印处理方式③

##### · 后台打印

指定在打印之前，文档是否应假脱机（存储在特定打印文件中）。然后，文档将在后台打印，从而可以很快重新使用您的应用程序。该选项有两种处理方式。

“在后台处理完最后一页时开始打印”选项指定了除非上一页已假脱机，否则不开始进行打印。如果应用程序在打印过程中需要大量时间来执行进一步的计算，从而导致打印作业中断很长一段时间，则打印机可能会过早地假定文档已完成。选择此选项可以防止出现这种情况，但打印将需要一段时间才能完成，同样开始另一打印也将延迟。

“立即开始打印”选项正好与上面的选项相反。当文档假脱机后，立即开始打印。



- 直接打印

此选项指定文档不应假脱机，而应直接打印。在打印作业完成之前，应用程序将不能进一步正常使用。因为不需要假脱机文件，所以此选项对计算机上的磁盘空间要求较少。

#### 一 高级选项 ④

- 挂起不匹配文档

指示假脱机程序在发送文档进行打印之前，先检查文档设置，并将其与打印机设置进行匹配。如果检测到不匹配的情况，文档将保留在打印队列中并且不打印，直到打印机设置更改后文档再从打印队列中重新开始打印。队列中的不匹配文档不会妨碍匹配文档的正常打印。

- 首先打印后台文档

指定假脱机程序在确定下一个打印文档时，首先采用已完全假脱机的文档，即使完全假脱机的文档的优先级比其它仍在进行假脱机处理的文档要低。如果没有完全假脱机的文档，假脱机程序将优先确定假脱机较完全的文档。如果需要使打印机效率最高，请使用此选项。禁用此选项时，假脱机程序只根据文档的优先级设置选择文档。

- 保留打印的文档

指定在文档打印完成后，假脱机程序不应删除这些文档。这样，文档可以从假脱机程序重新提交给打印机，而无需从应用程序重新打印。如果频繁使用此选项，则计算机上需要更多的磁盘空间。

- 启用高级打印功能

指定是否根据打印机类型启用高级功能，例如小册子打印、指定页面顺序和每张纸打印多页等等。对于正常的打印，请启用此选项。如果出现兼容性问题，则可以禁用此功能。不过，如果硬件不支持，这些高级选项也可能无法选用。

#### 一 打印默认值按钮 ⑤

使用此按钮可以访问与通过应用程序打印时相同的设置窗口。通过 Windows 控制面板所做的更改将成为 Windows 的默认设置。

#### 一 分隔页 ⑥

用户可以设计并指定一个在文档之间打印的分隔页。这在共享打印机上打印时尤其有用，它有助于各个用户在出纸架中找到自己的文档。

#### ◆ “设备选项”选项卡

在此窗口中，用户可以选择要在打印机上安装哪些可选的升级部件。关于升级部件的安装请参见第 143 页。



## Macintosh 中打印机驱动程序的安装

在应用程序的“文件”菜单中选择“打印”，启动打印机驱动程序。



### 注释

- 本指南中的操作全部以 Mac OS X 10.4.0 环境为例进行说明。因所用系统或环境的不同，有些操作步骤或屏幕画面可能会稍有不同。

## Macintosh 应用程序下的打印设置



### ◆ “份数与页数” 面板

设置文档要打印的份数以及打印范围。可以设为打印全部页，或只打印文档的部分页。



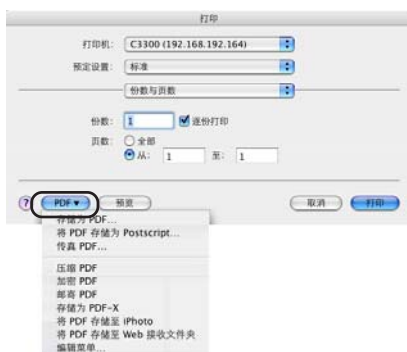
### ◆ “布局” 面板

设置打印版面布局方式。



### ◆ “Paper Source” 纸源面板

选择送纸源，可设为手动选择或指定一个固定的送纸源。



### ◆ “PDF” 输出设置面板

可设置是否不输出到打印机，而直接存储为 PDF 文件。



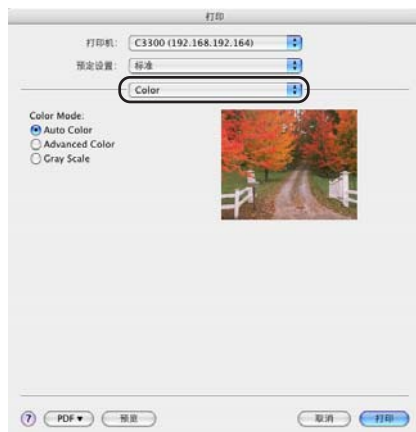
### ◆ “双面打印” 面板

可启动或关闭双面打印功能。要应用本功能，必须安装有双面打印部件。



#### ◆ “Print Quality” 打印质量面板

根据打印用途，可设置不同等级的打印质量。



#### ◆ “Color” 颜色面板

对颜色模式进行设置。默认为“自动”。用户也可以选择“高级颜色”自定义颜色设置。



#### ◆ “Printer Setting” 打印机选项面板

对打印机的一些功能进行遥控。

# 方便的打印功能

本部分将举例说明如何灵活运用打印机驱动程序进行各种方便的打印。

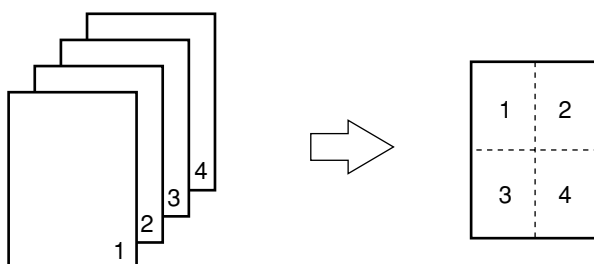


**注释**

- 本节中有关 Windows 中的操作全部以 WindowsXP 环境下使用“写字板”应用程序为例进行说明。有关 Macintosh 中的操作全部以 Mac OS X 10.4.0 环境下使用“TextEdit”应用程序为例进行说明。因所用系统或应用程序的不同，有些操作步骤或屏幕画面可能会稍有不同。

## 在一张纸上打印多页文档（分版打印）

用户可以将多页文档的内容缩小打印到一张纸上。



**注意**

- 本功能由于采用缩小打印，有时不能保证打印内容完全对准打印纸的中央。
- 有些应用程序可能无法应用此功能。

## Windows 打印机驱动程序的设置



1. 启动应用程序。
  2. 选择“文件”菜单中的“打印”。
  3. 单击“属性”。
- (WindowsXP/Server 2003 中为“属性”；Windows2000 中无需此操作。)
4. 在“设置”选项卡的“整理模式”中选择“每页 n 页”（n 为页数，它表示有几页文件将被打印在同一张打印纸上。）①。
  5. 单击“选项”②，根据需要分别设置“页边距”、“页面布局”、“装订边距”。上下左右的装订边距可设置为 0~30mm。

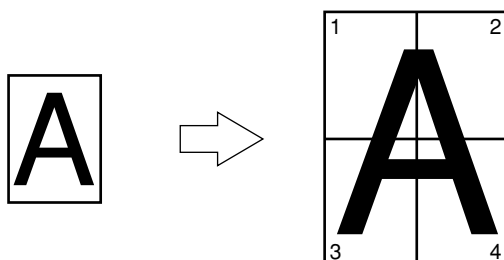
## Macintosh 打印机驱动程序的设置



1. 启动应用程序。
2. 选择“文件”菜单中的“打印”。
3. 在“布局”面板上分别设置“每张页数”、“布局方向”、“边距”①。

## 一页文档放大到多张纸上打印（海报打印）

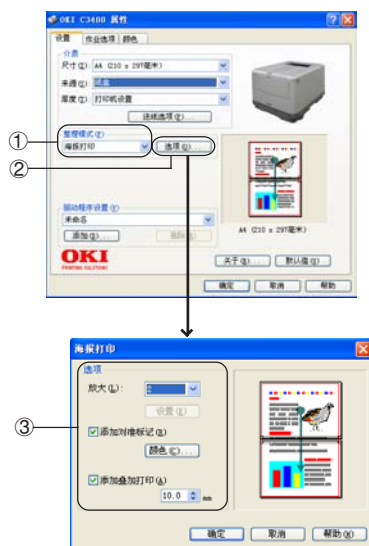
用户可以将原文档扩大，在多张纸上分割打印。



### ⚠ 注意

- 只能用于 Windows 打印机驱动程序。
- Mac OS X 打印机驱动程序无法应用此功能。
- WindowsXP/2000/NT4.0/Sever2003 中如果是与其他计算机通过网络共享打印机的情况下，无法应用此功能。
- 在 WindowsXP/2000/Sever2003 中如果不能选择“海报打印”的情况下，可以选择“打印机与传真”或“打印机”文件夹中的“OKI C3300n/C3400n”，在其图标上单击鼠标右键，在“属性”—“选项”—“打印机进程”中选择“MLHAPP3”。

## Windows 打印机驱动程序的设置



1. 启动应用程序。
  2. 选择“文件”菜单中的“打印”。
  3. 单击“属性”。
- （WindowsXP/Server 2003 中为“属性”；Windows2000 中无需此操作。）
4. 在“设置”选项卡的“整理模式”中选择“海报打印”①。
  5. 单击“选项”②，根据需要可设置“放大”、“添加对准标记”、“添加叠加打印”等③。

# 任意纸张尺寸的打印（自定义·超长打印）

用户可以自定义打印介质的尺寸。

### 注意

- 长度超过 355.6 毫米的超长打印，请使用正面朝上出纸架出纸。
- 介质尺寸设为纵长时，在打印机中也请竖直装入打印介质。
- 有些应用程序可能无法应用此功能。
- 长度超过 355.6 毫米的超长打印，无法保证打印质量。
- 使用多用途纸盒送纸时，对于撑纸板不能支撑的打印纸部分，请用手撑住。
- 使用纸盒送纸时，在打印机操作面板上必须将“介质菜单”{MEDIA MENU} 中的“送纸盒 1 介质尺寸”{TRAY1 PAPERSIZE} 设为“自定义”{CUSTOM}。
- 使用宽度不到 100mm 的纸张可能会造成卡纸。
- 默认情况下“送纸选项”画面中的“自动切换纸盒”选项有效，这样在打印时如果纸张用完，还可以通过其他纸盒送纸。但是自定义尺寸的纸张只能通过特定的纸盒送纸，因此在打印时请将“自动切换纸盒”选项设为无效。
- Mac OS X 10.0~10.2.3 无法应用此功能。

#### [可设置的介质尺寸]

宽：100-215.9mm  
长：148-1200mm

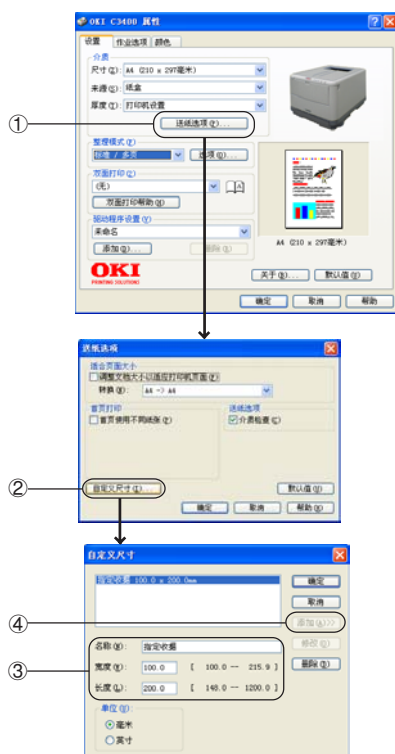
#### [可双面打印的介质尺寸]

宽：148-215.9mm  
长：210-355.6mm

#### [纸盒可送纸尺寸]

纸盒  
宽：105-215.9mm  
长：148-355.6mm

## Windows 打印机驱动程序的应用



1. 启动应用程序。
2. 选择“文件”菜单中的“打印”。
3. 单击“属性”。

(WindowsXP/Server 2003 中为“属性”；Windows2000 中无需此操作。)

4. 单击“设置”选项卡的“送纸选项”①。
5. 在“送纸选项”窗口中单击“自定义尺寸”②。
6. 在“自定义尺寸”窗口中输入“名称”、“宽度”、“长度”③。
7. 单击“添加”④。

制成的纸张尺寸会添加到“设置”选项卡“尺寸”列表中。最多可定义 32 个尺寸。

## Macintosh 打印机驱动程序设置



① 管理自定义大小...



②

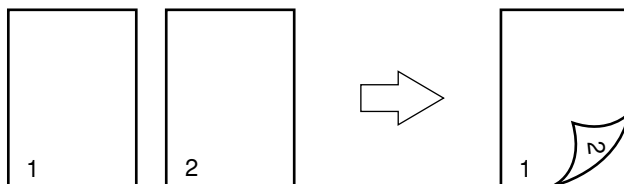
③

1. 启动应用程序。
2. 选择“文件”菜单中的“Page Setup”。
3. 选择“纸张大小”菜单中的“管理自定义大小...”①。
4. 在“自定义大小”编辑窗口，输入“名称”、“宽度”、“高度”②。
5. 单击“好”③。

制成的纸张尺寸会添加到“页面属性”面板的“纸张大小”列表中。

## 双面打印（手动双面打印）

用户可以手动在打印介质的正反两面进行打印。

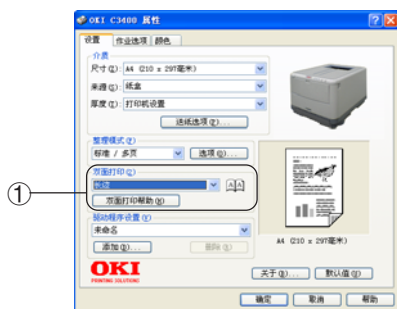


### ⚠ 注意

- 双面打印时，推荐增设 256MB 内存（仅 OKI 3400）。
- 有些应用程序可能无法应用此功能。
- 可用于双面打印的介质尺寸为 A4、A5、B5、Letter、Legal (13in.)、Legal (13.5in.)、Legal (14in.)、Executive 及用户自定义尺寸。不能使用 A6 尺寸。
- 可双面打印的用户自定义尺寸长度范围请参见第 78 页。
- 可用于双面打印的纸张厚度为 64~105g/m<sup>2</sup>。请勿使用此范围之外的纸张，否则可能会造成卡纸。



## Windows 下打印机驱动程序



1. 启动应用程序。
  2. 选择“文件”菜单中的“打印”。
  3. 单击“属性”。
  4. 在“设置”选项卡的“双面打印”中选择“长边”或“短边”装订①。
- (WindowsMe/98/NT4.0 中为“属性”； Windows2000 中无需此操作。)

## Macintosh 下打印机驱动程序



1. 启动应用程序。
2. 选择“文件”菜单中的“打印”。
3. 在“两面打印”面板上选择“长边装订”或“短边装订”①。

## 黑白高速打印

用户可以用每分钟 16 页 (C3400n 为 20 页) 的高速度打印黑白文档。

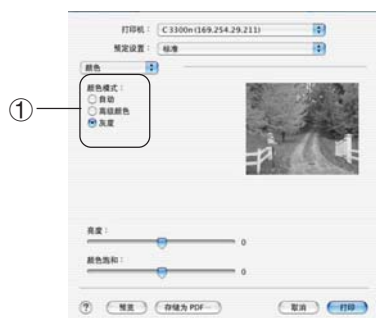
### ●使用打印机驱动程序

## Windows 打印机驱动程序



1. 启动应用程序。
  2. 选择“文件”菜单中的“打印”。
  3. 单击“属性”。
  4. 在“颜色”选项卡的“颜色模式”中选择“灰度”①。
- (WindowsXP/Server 2003 中为“属性”； Windows2000 中无需此操作。)

## Macintosh 打印机驱动程序



1. 启动应用程序。
2. 选择“文件”菜单中的“打印”。
3. 在“Color”(颜色)面板的“Color Mode”(颜色模式)中选择“Gray Scale”(灰度)①。

## 设置送纸方式

用户可以设置打印机自动选择与驱动程序设置的介质尺寸一致的纸盒（纸盒、手动送纸器）进行打印。

### Windows 打印机驱动程序



1. 启动应用程序。
2. 选择“文件”菜单中的“打印”。
3. 单击“属性”。  
(WindowsXP/Server 2003中为“属性”； Windows2000中无需此操作。)
4. 在“设置”选项卡的介质“来源”中选择“纸盒”①。

### Macintosh 打印机驱动程序



1. 启动应用程序。
2. 选择“文件”菜单中的“打印”。
3. 在“Paper Source”(纸源)面板上选择“Manual Feed”(自动)①。

## 首页单独送纸打印（封面打印）

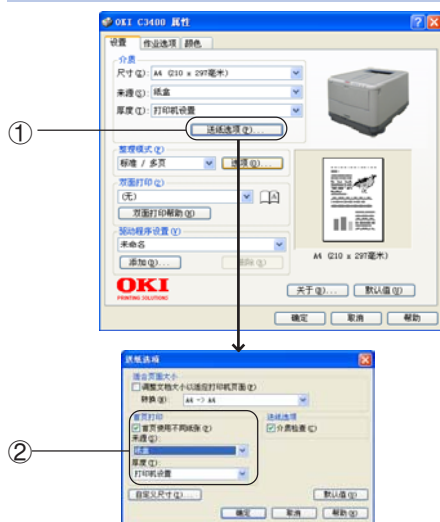
多页打印时首页可以通过其他纸盒送纸。适用于采用不同厚度、颜色纸张的封面打印。



### 注意

- Mac OS X 打印机驱动程序无法应用此功能。

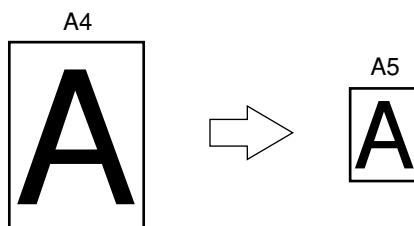
### Windows 打印机驱动程序



1. 启动应用程序。
2. 选择“文件”菜单中的“打印”。
3. 单击“属性”。  
(WindowsXP/Server 2003中为“属性”； Windows2000中无需此操作。)
4. 单击“设置”选项卡的“送纸选项”①。
5. 选中“首页打印”中的“首页使用不同纸张”复选框，在菜单中选择介质“来源”。根据需要设置介质“厚度”②。

# 变更介质尺寸

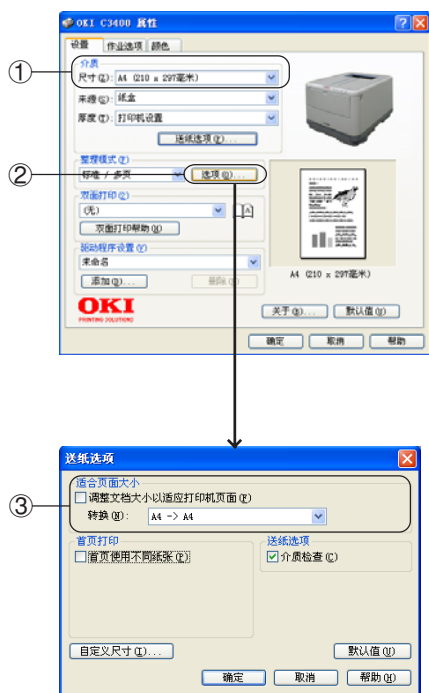
用户无需变更文档的配置，就可以应用不同的介质尺寸进行打印。



### 注意

- 有些应用程序可能无法正常应用此功能。
- Mac OS X 打印机驱动程序无法应用此功能。

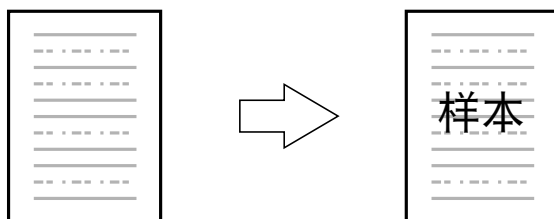
## Windows 打印机驱动程序的设置



1. 启动应用程序。
2. 选择“文件”菜单中的“打印”。
3. 单击“属性”。  
(WindowsXP/Server 2003中为“属性”； Windows2000中无需此操作。)
4. 在“设置”选项卡中选择编辑的介质“尺寸”①。
5. 单击“选项”②。
6. 选中“调整文档大小以适应打印机页面”复选框，在“转换”选项中选择要打印的介质尺寸③。

## 打印水印

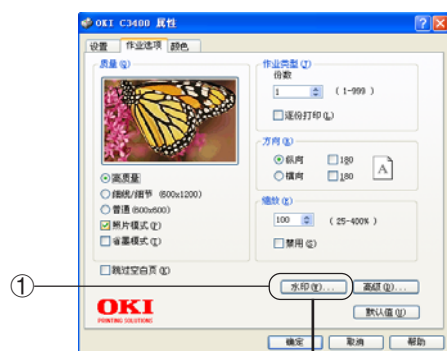
用户可以在文档主页面图像的背景上打印“样本”、“内部资料”等类的水印文本。



### 注意

- Mac OS X 打印机驱动程序无法应用此功能。
- WindowsXP/2000/NT4.0/Sever2003中,如果是与其他计算机通过网络共享打印机的情况下,无法应用此功能。
- 在 WindowsXP/2000/Sever2003 中如果不能选择“海报打印”的情况下,选择“打印机与传真”或“打印机”文件夹中的“OKI C3300n/C3400n”,在其图标上单击鼠标右键,在“属性”——“选项”——“打印机进程”中选择“MLHAPP3”。

## Windows 打印机驱动程序设置



1. 启动应用程序。
2. 选择“文件”菜单中的“打印”。
3. 单击“属性”。

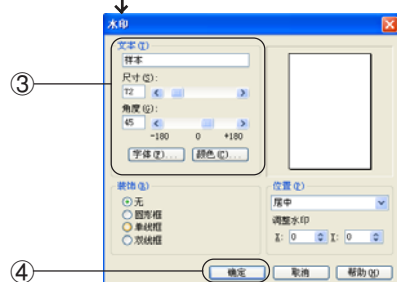
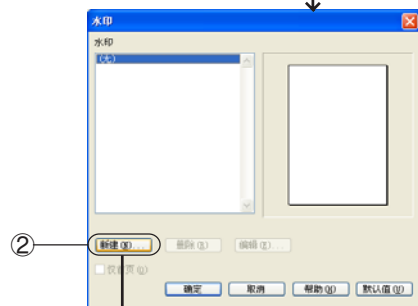
(WindowsXP/Server 2003 中为“属性”; Windows2000 中无需此操作。)

4. 在“作业选项”选项卡中单击“水印”①。

5. 单击“新建”②。

6. 在“水印”窗口中输入“文本”并选择“尺寸”③。

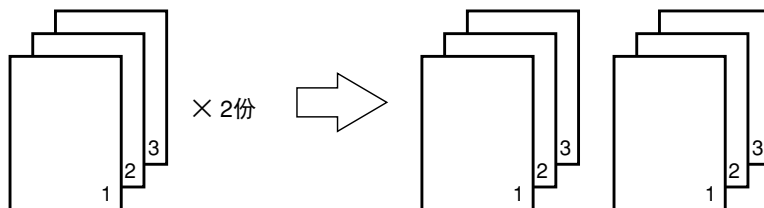
7. 单击“确定”④。



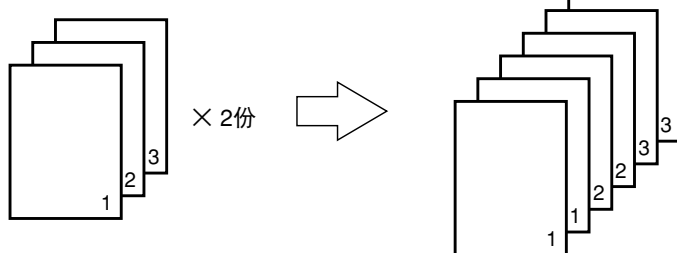
# 逐份打印

用户可以将文档以份数为单位进行打印。

设置逐份打印时



没有设置逐份打印时



**注意**

- 存储打印任务的打印机内存不足时，会出现错误提示，并只打印部分内容。按[联机]键后警告显示消失。
- 有些应用程序可能无法应用此功能。

## Windows 打印机驱动程序



1. 启动应用程序。
  2. 选择“文件”菜单中的“打印”。
  3. 单击“属性”。
- (WindowsXP/Server 2003 中为“属性”； Windows2000 中无需此操作。)
4. 在“作业选项”选项卡的“份数”中输入打印份数，并选中“逐份打印”复选框 ①。

## Macintosh 打印机驱动程序



1. 启动应用程序。
2. 选择“文件”菜单中的“打印”。
3. 在“份数与页数”面板上选中“逐份打印”复选框，并输入打印份数 ①。

# 高分辨率打印

用户可以使用 600 × 1200dpi 的高分辨率进行打印。

## Windows 打印机驱动程序设置



1. 启动应用程序。
2. 选择“文件”菜单中的“打印”。
3. 单击“属性”。
4. 在“作业选项”选项卡的“质量”选项中，选择“精细”①。  
(WindowsXP/Server 2003 中为“属性”； Windows2000 中无需此操作。)

## Macintosh 打印机驱动程序设置



1. 启动应用程序。
2. 选择“文件”菜单中的“打印”。
3. 在“Print Quality”(打印质量)面板中选择“High Quality(Multilevel)”(精细)①。

# 照片模式打印

## Windows 打印机驱动程序设置



1. 启动应用程序。
2. 选择“文件”菜单中的“打印”。
3. 单击“属性”。
4. 选中“作业选项”选项卡中的“照片打印模式”复选框①。  
(WindowsXP/Server 2003 中为“属性”； Windows2000 中无需此操作。)

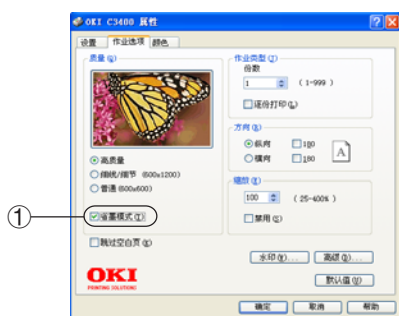
## Macintosh 打印机驱动程序设置



1. 启动应用程序。
2. 选择“文件”菜单中的“打印”。
3. 在“Print Quality”(打印质量)面板中选中“Photo Mode”(照片打印模式)复选框①。

## 省墨模式打印

### Windows 打印机驱动程序



1. 启动应用程序。
  2. 选择“文件”菜单中的“打印”。
  3. 单击“属性”。
- (WindowsXP/Server 2003中为“属性”；Windows2000中无需此操作。)
4. 选中“作业选项”选项卡中的“省墨模式”复选框①。

### Macintosh 打印机驱动程序



1. 启动应用程序。
2. 选择“文件”菜单中的“打印”。
3. 在“Print Quality”(打印质量)面板中选中“Toner Saving”(省墨模式)复选框①。

## 防止极细线模糊

### Windows 打印机驱动程序

从应用软件指定极细线时，可以防止打印中极细线模糊。标准状态下此机能为打开状态。



**注意**  
Mac OS X、Macintosh 驱动程序内无法用此功能。



**注释**  
根据应用软件的不同，条形码等的间隔有可能变窄。在这种情况下请关闭此功能。



1. 打开需要打印的文件
  2. 选择“文件”菜单中的“打印”。
  3. 单击“属性”。
- (WindowsXP/Server 2003中为“属性”；Windows2000中无需此操作。)
4. 单击“作业选项”选项卡内的“高级”。
  5. 选择“调整极细线”。

# 彩色打印

打印机的驱动程序提供了多个更改颜色输出的控制选项。对于一般的使用情况，自动设置已经足够，自动设置提供了合理的默认设置，能为大多数文档提供良好的打印效果。

许多应用程序都有自己的颜色设置工具，这些颜色设置将会取代打印机驱动程序的颜色设置。

→有关特定程序颜色管理功能的详细信息，请参考所用应用程序的使用手册。

## 关于彩色打印的效果

### 影响打印效果的因素

如果用户希望手动调整打印机驱动程序的颜色设置，由于颜色再现是一个很复杂的问题，需要考虑的因素很多，因此在进行操作之前应对其基本知识有所了解。

下文列举了影响颜色再现的最重要的几项因素。

#### · 显示器或打印机能够再现的颜色范围的差异

—无论是打印机还是显示器都不能完全再现眼睛所能看到的颜色范围。每个设备都受限于一定的颜色范围。而且，打印机无法再现显示器显示的全部颜色，反之亦然。

—两个设备使用完全不同的技术再现颜色。显示器使用红色、绿色和蓝色(RGB)荧光粉(或LCD)，打印机使用青色、品红色、黄色和黑色(CMYK)墨粉或墨水。

—显示器可以显示非常鲜艳的颜色(例如鲜红和蓝色)，但是在打印机上使用墨粉或墨水得到这些颜色则很困难。同样，某些特别的颜色(例如某些黄色)可以打印出来，但是无法在显示器上准确地显示。上述差异通常是导致打印的颜色与显示器显示颜色不匹配的主要原因。

#### · 观看条件

打印件在不同的光照条件下看起来差别会非常大。例如，打印件上的颜色在日光下观看与在标准的办公室荧光灯下观看会非常不同。

#### · 打印机驱动程序颜色设置

手动调整驱动程序设置中的颜色可以改变打印件的显示效果。要使打印颜色与显示颜色尽可能的匹配，可以在打印机驱动程序“颜色”选项卡中进行手动设置，使其与显示器设置匹配。

#### · 显示器设置

显示器的亮度和对比度控制可以改变文档的在屏幕上的显示效果。此外，显示器色温(暖色调或冷色调)会影响颜色的效果。

典型显示器中的设置如下：

-5000K 最暖；偏黄色光，通常用于形象艺术环境。

-6500K 较冷；类似日光环境。

-9300K 冷；许多显示器和电视机的默认设置。

(K = 开尔文温度，一种温度的度量方法。)



### · 软件应用程序如何显示颜色

某些图形应用程序，例如 Corel Draw 或 Adobe Photoshop，与 Microsoft Word 之类的应用程序颜色显示不同。

→ 有关详细信息，请参阅所用应用程序的联机帮助或使用手册。

### · 打印介质类型

所用打印介质类型对打印颜色也有极大的影响。例如，再生纸的打印效果与特制光面纸相比打印效果较为模糊。

## 如何提高彩色打印的效果

按照以下提示设置，可以在打印机上获得高质量的色彩输出：

### · 打印照片图像时

在打印机驱动程序“颜色”选项卡中使用“显示器(6500k)视觉感知”设置（参见第 89 页）。

如果颜色看起来不鲜艳，请尝试“显示器(6500k)鲜艳”或“数码相机”设置。

### · 从 OFFICE 应用程序打印时

在打印机驱动程序“颜色”选项卡中使用“显示器(9300k)”设置（参见第 89 页）。如果用户在从 Microsoft Excel 或 Microsoft Powerpoint 之类的应用程序中打印特定颜色时遇到问题，这可能对您有所帮助。

### · 打印特定颜色（例如公司徽标）时

打印机驱动程序 CD-ROM 上提供了 2 个实用工具，可以帮助用户匹配特定颜色：

— “颜色校正实用工具” Color Correct Utility (  )

— “颜色样品实用工具” Color Swatch Utility (  )

### · 调整打印的亮度或饱和度

如果打印效果太亮 / 太暗，则可以使用亮度控制对其进行调整。

如果颜色太过鲜艳 / 不够鲜艳，请使用饱和度控制。

## 关于颜色的调整

打印机驱动程序中的“颜色设置”选项可以帮助用户将打印颜色与显示器显示或其他来源（如数码相机）的颜色相匹配。

### “天然”模式的选择

#### Windows 打印机驱动程序的设置



1. 启动应用程序。
2. 选择“文件”菜单中的“打印”。
3. 单击“属性”。  
(Windows Me/98/NT4.0 中为“属性”； Windows 2000 中无需此操作。)
4. 在“颜色”(Color)选项卡的“颜色模式”(Color Mode)中选择“高级颜色”(Advanced Color)①。
5. 选择“颜色设置”(Color Setting)的“天然”(Natural)选项，然后从列表中选择适当的匹配②。



#### 注释

· 在“高级”的选项中，除了“颜色设置”外，还可以对“黑色处理”、“手动调整”进行调整。

#### Macintosh 打印机驱动程序的设置



1. 启动应用程序。
2. 选择“文件”菜单中的“打印”。
3. 在“Color”(颜色)面板的“Color Mode”(颜色模式)中选择“Advanced Color”(高级颜色)①。
4. 选择“Color Setting”(颜色设置)的“Natural”(天然)选项，然后从列表中选择适当的匹配②。

可以设置的颜色匹配选项如下：

#### — 显示器(6500k) 视觉感知

适用于打印照片。主要调整打印颜色的饱和度。

#### — 显示器(6500k) 鲜艳

适用于打印照片，其饱和度超过“显示器(6500k) 视觉感知”设置的色彩。

#### — 显示器(9300k)

适用于在 Microsoft Office 之类的应用程序中打印图片。主要调整打印颜色的亮度。

#### — 数码相机

适用于打印使用数码相机拍摄的照片。效果取决于拍摄照片时的拍摄物和场景。

### — sRGB

打印机将尝试再现 sRGB 颜色空间。

如果颜色匹配来自于诸如扫描仪或数码相机之类的 sRGB（红，绿，蓝色彩系统）输入设备，这会是非常有用的。

## 使用“色样”功能自定义所需颜色

---

要使用色样功能，必须安装 Color Swatch Utility（颜色样本实用工具）。该程序在打印机随机 CD-ROM 光盘中提供。通过色样工具，用户可以自定义需要的颜色匹配，打印出所需的颜色。

→ “颜色样本实用工具” Color Swatch Utility 的设置方法的详情，[请参见第 97 页](#)。

要注意的是，显示器上显示的 RGB 颜色不一定与打印出的色样匹配。如果出现此类情况，可能是由于显示器和打印机再现颜色方式的不同所引起。这种情况并不重要，因为您的首要目标是打印所需的颜色。

## 使用颜色校正工具校正颜色

---

“颜色校正实用工具” OKI Color Correct Utility 在打印机随机 CD-ROM 光盘上提供。由于该实用工具不随打印机驱动程序一起安装，因此需要单独安装。

“颜色校正实用工具” Color Correct Utility 提供以下功能：

- 可以单独校正 Microsoft Office 调色板中的颜色。如果用户希望更改特定颜色的打印方式，这将是很有用的。
- 可以通过更改色调、饱和度和 Gamma 值来校正颜色。如果用户希望更改色彩的整体输出效果，这将是很有用的。

对这些色彩进行校正后，可以从打印机驱动程序的“颜色”选项卡中选择新的颜色设置。

→ “颜色校正实用工具” Color Correct Utility 的设置方法的详情，[请参见第 93 页](#)。

# 实用软件介绍

## Windows 中的实用软件

### 颜色工具软件



#### — “颜色校正实用工具” Color Correct Utility ( )

用于对打印机的颜色进行校正，可以单独校正 Microsoft Office 调色板中的颜色。也可以通过更改色调、饱和度和 Gamma 值来校正颜色。



#### — “颜色样本实用工具” Color Swatch Utility ( )

可打印出打印机的 RGB 色样，对照色样调整打印出用户所需的颜色。

### ● 动作环境

WindowsXP/Me/98/2000/NT4.0/Sever2003

#### 注意

- 在 WindowsXP/2000/ NT4.0/Sever2003 中安装时，必须具有计算机管理员使用权限。

#### 注释

- 本节中有关 Windows 中的操作全部以 WindowsXP 环境下为例进行说明。有关 Macintosh 中的操作全部以 Mac OS X 10.4.0 为例进行说明。因所用系统或应用程序的不同，有些操作步骤或屏幕画面可能会稍有不同。

## ●颜色工具软件的安装与启动

### 软件的安装

1. 将打印机随机CD-ROM光盘装入到计算机的光驱中，将自动运行安装程序。  
如果光盘没有自动运行，则选择“开始”-“我的电脑”，双击“OKI 色彩”“OKICOLOR”光盘图标，然后双击“安装程序”“SETUP.exe”图标，启动安装程序。



2. 仔细阅读“软件许可协议”，然后单击“我同意”按钮。
3. 单击“颜色工具”选项。
4. 单击（“安装颜色校正工具” Color Correct Utility或“安装颜色样本工具” Color Swatch Utility）。
5. 按照画面指示进行操作。
6. “维护完成”画面后，单击“完成”按钮。

### 软件的启动

1. 选择“开始”-“所有程序”或“程序”-“Okidata”。
2. 单击要使用的软件（“安装颜色校正工具” Color Correct Utility 或 “安装颜色样本工具” Color Swatch Utility）。

## ● 颜色工具软件的具体应用

### 变更调色板颜色进行颜色匹配

使用 Color Correct Utility (颜色校正实用工具), 可以对 Microsoft 和 Excel 等 Office 程序的调色板颜色进行调整。

#### ⚠ 注意

- 进行步骤 1-6 “打印调色板” “Print Palette” 时请使用 B5 以上的纸张。
- 不能在共享连接的打印机中应用此功能。
- 在 WindowsXP/2000/ NT4.0/Sever2003 中应用此功能时, 必须具有计算机管理员使用权限。

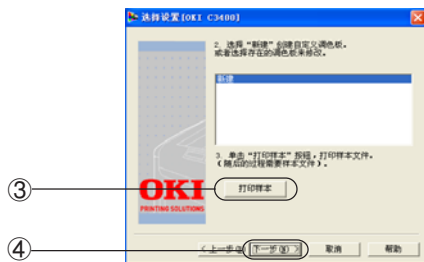
## 1 在 Color Correct Utility (颜色校正实用工具) 程序中进行颜色调整。

1-1. 启动“颜色校正实用工具” Color Correct Utility。

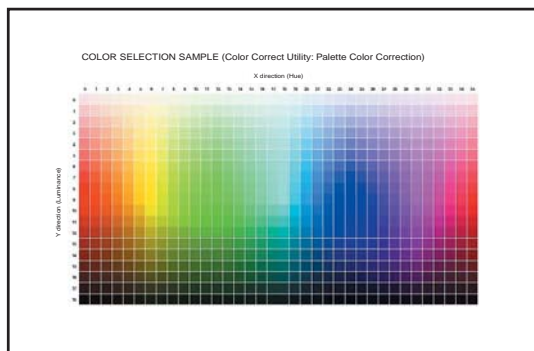
1-2. 选择“调整办公调色板”①, 单击“下一步”②。

1-3. 出现“选择打印机”画面后, 选择使用的打印机, 单击“下一步”按钮。

1-4. 出现“选择设置”画面后, 单击“打印样本”按钮③。  
开始打印“样本”。



< 样本 >



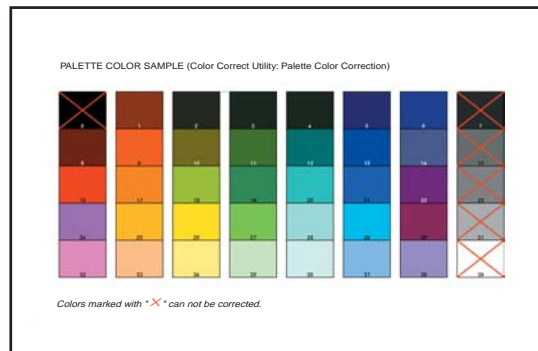
1-5. 单击“下一步”按钮④。

出现“调整办公调色板”画面。



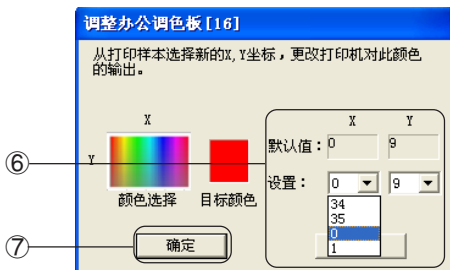
1-6. 单击“打印调色板”按钮⑤。  
打印“调色板”。

< 调色板 >



注意

划“X”的颜色不能调整。



1-7. 将“调整办公调色板”画面的调色板颜色（屏幕色）与打印出来的“调色板”相比较。如有不同的颜色，则进行调整。

1-8. 单击“调整办公调色板”画面的调整对象颜色。

1-9. 显示输入调整值窗口。

确认 X、Y 值可调整范围⑥。

1-10. 在“样本”中查找在调色板调整对象颜色的调整范围内最适合的颜色，确认 X 方向（色调）、Y 方向（明度）的值（X 值、Y 值）。

1-11. 单击“调整办公调色板”画面的调整对象颜色。

显示输入调整值画面。

1-12. 输入在步骤 1-10 中确认的 X、Y 值，单击“确定”按钮⑦。

返回到“调整办公调色板”画面。

1-13. 单击“打印调色板”，打印“调色板”。确认变更后的“调色板”与设置过的“样本”颜色是否接近，单击“下一步”按钮。

1-14. 如果还要调整其他颜色，重复步骤 1-8 至 1-13 的操作。

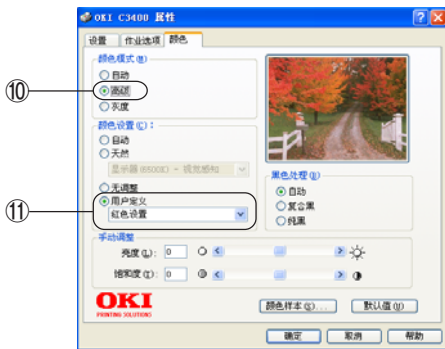
输入该设置的名称，单击“保存”按钮⑧。



1-15. 单击“确定”按钮。

1-16. 单击“完成”按钮⑨，关闭 Color Correct Utility（颜色校正实用工具）程序。

## 2 在打印机驱动程序中选择步骤 1 中调整好的颜色设置，进行打印。



### Windows 中打印机驱动程序的安装

2-1. 启动应用程序。

2-2. 选择“文件”菜单中的“打印”。

2-3. 单击“属性”。

(Windows Me/98/NT4.0 中为“属性”；Windows 2000 中无需此操作。)

2-4. 在“颜色”选项卡的“颜色模式”中选择“高级”⑩。

2-5. 在“颜色设置”中选择“用户定义”，并从中选取通过 Color Correct Utility (颜色校正实用程序) 生成的颜色设定值⑪。

## 变更 Gamma 和色调值进行颜色匹配

使用 Color Correct Utility (颜色校正实用工具)，可以通过更改色调、饱和度和 Gamma 值来校正颜色。



### 注意

- 进行步骤 1-6 “测试打印” 时请使用 B5 以上的纸张。
- 不能在共享连接的打印机中应用此功能。
- 在 Windows XP/2000/ NT4.0/Sever2003 中应用此功能时，必须具有计算机管理者使用权限。

## 1 使用 Color Correct Utility (色彩修正实用工具) 程序变更 Gamma 和色调值。

1-1. 启动 Color Correct Utility (颜色校正实用工具)。

1-2. 选择“调整色度和饱和度”①，单击“下一步”按钮②。

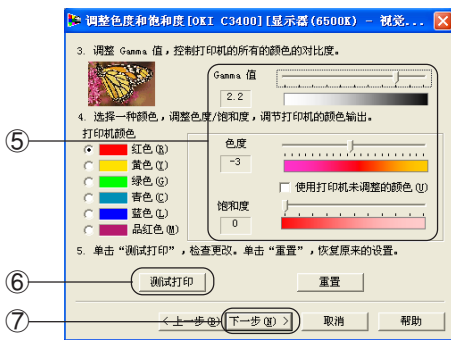


1-3. 出现“选择打印机”画面后，选择使用的打印机，单击“下一步”按钮。

1-4. 在列表中选择基准模式③，单击“下一步”按钮④。





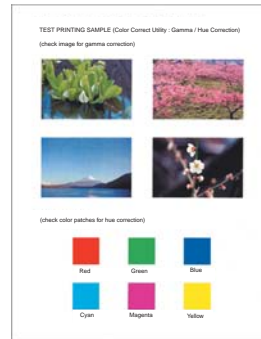


1-5. 拖动滑动条，变更 Gamma、色调和饱和度的值 ⑤。

1-6. 单击“测试打印”按钮 ⑥。

打印“调整确认样本”。

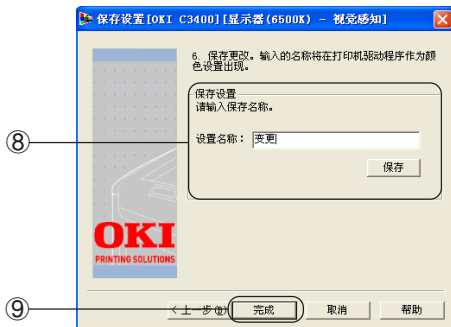
< 调整确认样本 >



1-7. 确认调整结果，单击“下一步”按钮 ⑦。

如果没有得到预期的调整结果，则重复步骤 1-5、1-6 的操作重新调整。

1-8. 输入该设置名称，单击“保存”按钮 ⑧。



1-9. 单击“确定”按钮。

1-10. 单击“完成”按钮 ⑨，关闭 Color Correct Utility（颜色校正实用工具）程序。

## 2 在打印机驱动程序中选择颜色设置名，进行打印。

### Windows 中打印机驱动程序中的设置

2-1. 启动应用程序。

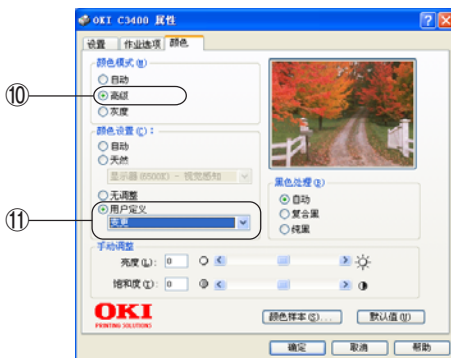
2-2. 选择“文件”菜单中的“打印”。

2-3. 单击“属性”。

(WindowsMe/98/NT4.0 中为“属性”；Windows2000 中无需此操作。)

2-4. 在“颜色”选项卡的“颜色模式”中选择“高级” ⑩。

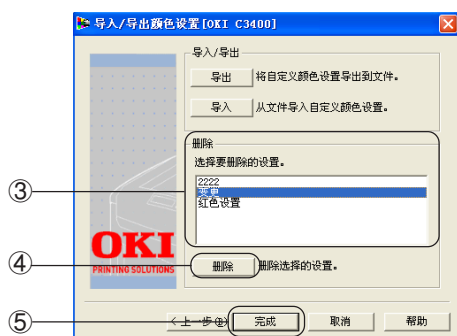
2-5. 在“颜色设置”中选择“用户定义”，并从中选取通过 Color Correct Utility（颜色校正实用工具）生成的颜色设定值 ⑪。



## 删除用于颜色调整的设定值



1. 启动 Color Correct Utility (颜色校正实用工具)。
2. 选择“导入/导出颜色设置”①，单击“下一步”②。
3. 显示出“打印机选择”屏幕后，选择要保存设定的打印机，单击“下一步”。



4. 从列表中选择要删除的设定③，单击“删除”④。
5. 单击“是”，删除设定。
6. 确认该设定已删除后，单击“完成”⑤。

## 使用色样调整颜色

Color Swatch Utility (颜色样本实用工具) 用于打印打印机的 RGB 颜色样本，用户可以根据样本通过应用程序指定采用何种 RGB 值打印。

如果希望使用一种特定的暗红色打印徽标。请按照以下步骤进行操作：

### 1 打印色样。



1-1. 启动“颜色样本实用工具” Color Swatch Utility。

1-2. 选择菜单中的“打印”。

1-3. 选择打印机。

1-4. 单击“确定”或“打印”按钮。

打印出 3 页样本。

1-5. 参照色样，选取希望打印的颜色，记下 RGB 值。

此处选取最为接近的暗红色。

**2** 使用应用程序中的颜色选择器，输入此 RGB 值，将徽标更改为该颜色。



注释

· 关于应用程序中颜色的指定方法，请参见该程序的使用手册。

## 其他工具软件

有关网络工具软件详细使用方法请参阅分册《网络管理手册》

### —运行网卡设置 (🔗)

对打印机进行设置并运行多种功能。可以设置打印机并且运行下列功能。

- 设置 IP 地址
- 设置打印机网页
- 重新启动打印机
- 显示网页

### —状态监视器 (🔗)

状态监视器是一种监视打印机的实用工具。

### —作业帐户服务器端 (🔗)

可对各网络连接协议的有效 / 无效进行简单设置。

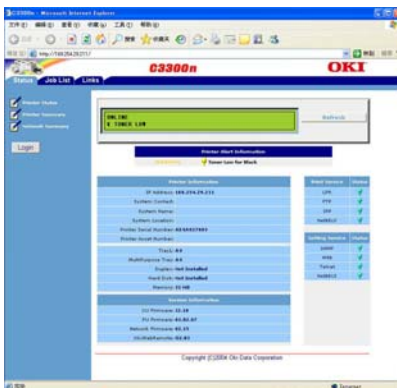
### —作业帐户客户端 (🔗)

此实用程序是客户端软件,把信息添加到打印作业中以便于被系统记录。



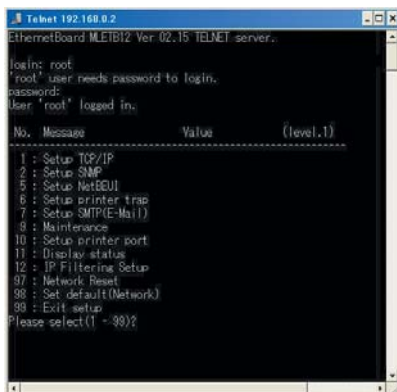
### — OKI LPR 实用程序 (🔗)

可用于通过网络连接的打印、任务管理以及确认打印机状态等。



### — Web 网页浏览器 (🔗)

可通过网页,对打印机菜单及网络设置进行远程操作。



### — TELNET (远程网程序)

可通过 TELNET 进行打印机网络设定。

### —网络扩展 (🔗)

可通过打印机驱动程序确认打印机的设置项目,并可设置打印机的各选项。

### — PrintSuperVision (超画质图文打印实用程序) (🔗)

该应用程序以网页为基础对使用网络连接的打印机进行管理。可对多台打印机的设置信息和消耗品信息进行确认。

## ●动作环境

- WindowsXP/Me/98/2000/NT4.0/Sever2003
- 使用 TCP/IP 协议的计算机



**注释**

- 以下说明以 WindowsXP 中的操作为例。因所用系统和环境的不同，有些操作步骤或画面可能会稍有不同。

## ●网络实用软件的安装与删除

### 软件的安装



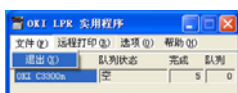
1. 将打印机随机CD-ROM光盘装入到计算机的光驱中，将自动运行安装程序。  
如果光盘没有自动运行，则选择“开始”-“我的电脑”，双击“OKI 色彩”“OKICOLOR”光盘图标，然后双击“安装程序”“SETUP.exe”图标，启动安装程序。
2. 仔细阅读“软件许可协议”，然后单击“我同意”按钮。
3. 选择“其他工具”按钮。
4. 选择要安装的软件。
5. 按照画面指示进行操作。

### 软件的删除

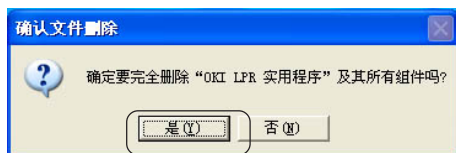
#### 删除 OKI LPR 实用程序



**注意**



- 如果OKI LPR实用程序正在运行，请先选择“文件”菜单中的“退出”将其关闭。



1. 选择“开始”-“所有程序”-“Oki data”-“OKI LPR实用程序”-“卸载OKI LPR实用程序”。
2. 单击“是”。  
开始删除。

#### 删除 OKI 网络扩展或 PrintSuperVision 程序

1. 选择“开始”-“控制面板”-“添加 / 删除程序”。
2. 选择要删除的“网络扩展”或“PrintSuperVision”软件名称，然后按照屏幕指示进行操作。

## ●网络实用软件的基本使用方法

以下分别对 OKI LPR 实用程序、Web 网页浏览器和“远程网程序” TELNET 的设置和功能作以简要介绍。在此对有关网络扩展和“PrintSuperVision”（超高质图文打印）实用程序的使用方法将不作介绍，如有疑问，请阅览 Oki 网站（参见第 101 页）。

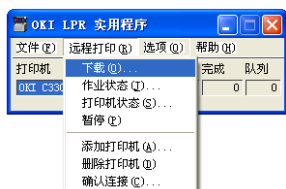
### OKI LPR 实用程序

通过该软件可进行网络连接打印及管理，并可用来确认打印机状态。

#### OKI LPR 实用程序的启动方法

1. 选择“开始”-“所有程序”或“程序”-“Okidata”-“OkI LPR 实用程序”。
2. 单击启动“OkI LPR 实用程序”。

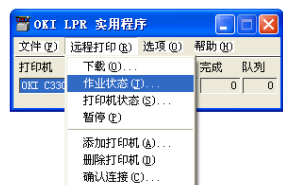
#### OKI LPR 实用程序软件主要功能



#### ◆下载文件

1. 选择打印机。
2. 在“远程打印”菜单中选择“下载”。
3. 选择要下载的文件，单击“打开”按钮。

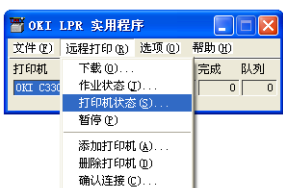
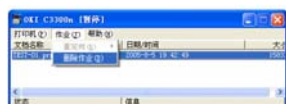
开始下载文件。



#### ◆表示与删除作业任务

1. 选择打印机。
  2. 在“远程打印”菜单中选择“作业状态”。
- 显示打印作业。
3. 选择要删除的打印作业，在“作业”菜单中选择“删除”。

删除打印任务。



#### ◆打印机状态

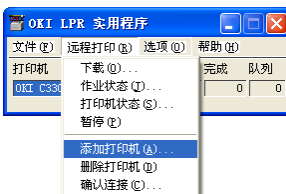
1. 选择打印机。
2. 在“远程打印”菜单中选择“打印机状态”。

显示打印机当前状态。

#### ◆添加打印机

1. 在“远程打印”菜单中选择“添加打印机”。
2. 选择打印机，输入打印机的 IP 地址，单击“确定”按钮。

在主窗口中显示出追加的打印机。



#### ◆自动重新设置 IP 地址

使用 DHCP 服务器的打印机，在接通电源时打印机 IP 地址变更的情况下，自动检索变更的 IP 地址，并重新设置连接。

1. 在“选项”菜单中选择“设置”。
2. 选中“自动重新连接”复选框 ①。
3. 单击“确定”按钮 ②。



## Web 网页浏览器

通过 Microsoft Internet Explorer 4.0 以上版本或 Netscape Navigator 4.0 以上版本的网络浏览器，可对打印机进行网络设置及操作面板菜单的设置等。

以下操作在下列环境中为例进行说明。

操作系统： Windows2000 Professional  
打印机： C3300n/C3400n

### 注释

- 打印机的 Ethernet 地址可以通过打印出来的“网络设置信息单” (Network Information) 确认。有关“网络设置信息单” (Network Information) 的打印方法，请参见第 29 页。

### 启动方法

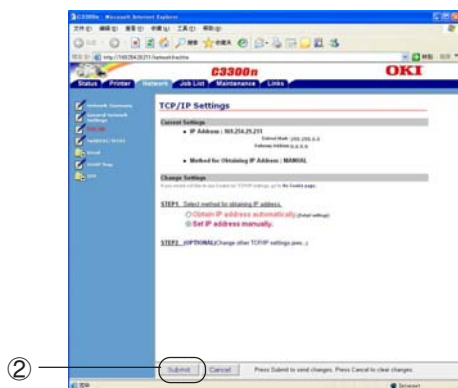


1. 启动网页浏览器。
2. 在地址栏中输入“http:// 打印机 IP 地址 /” ①，按回车键确认。  
显示打印机状态画面。

### 注意

- IP 地址中如果包含 1 位或 2 位的数值，数值之前的“0”不必输入。否则无法正常通信。例：正确输入 http://192.168.0.2/，错误输入 http://192.168.000.002/

3. 单击“Login”登录。
4. 在“User name” (用户名) 中输入“root”，在“Password” 中输入口令 (初始值为 Ethernet 地址的后 6 位)。

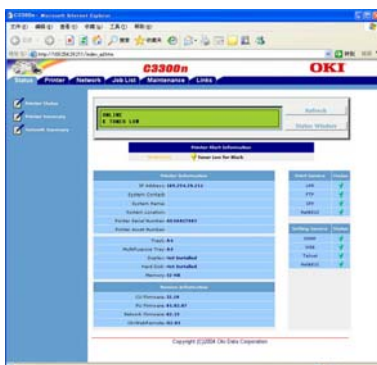


5. 进行必要的设置后，单击“Submit”发送按钮 ②。  
新的设定值向打印机发送成功后，显示“发送成功”“Accepted”信息。

## 可设置的选项卡功能

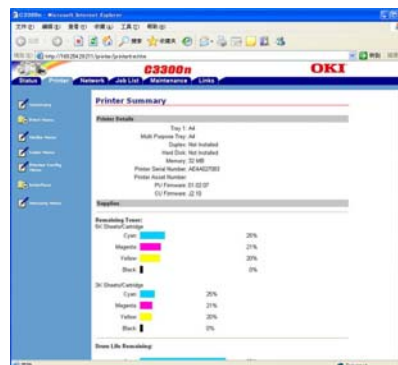
### ◆ “状态” Status 选项卡

显示打印机当前状态、打印机规格信息、网络信息等。



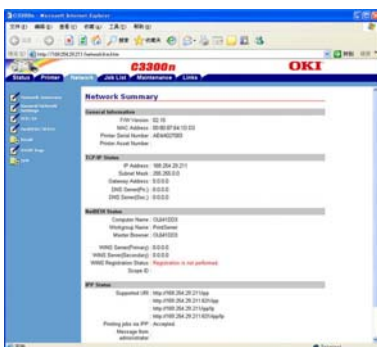
### ◆ “打印” Printer 选项卡

显示打印机的主要菜单设置信息。



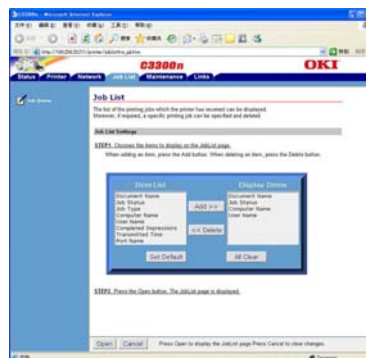
### ◆ “网络” Network 选项卡

显示网络设置信息，可进行一般网络设置，也可设置邮件通知功能。



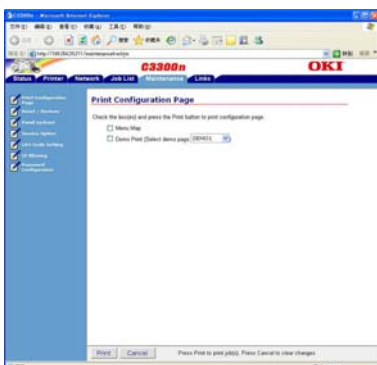
### ◆ “作业细目” Job List 选项卡

显示打印机作业任务并可删除不需要的作业任务。



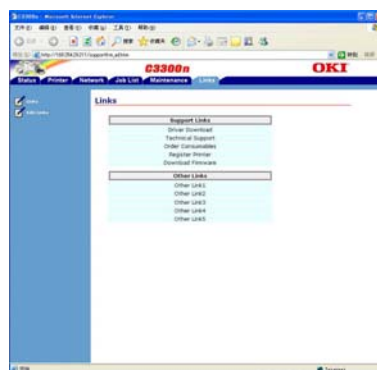
### ◆ “维护” Maintenance 选项卡

可打印打印机设定页，对打印机、网络重启或初始化，锁定操作面板，过滤IP地址，更改口令等。



### ◆ “链接” Links 选项卡

进行链接的网址管理、编辑。



### ◆ 使用 Status Windows (状态窗口)

通过网络上的计算机确认打印机状态。打印机状态通过三支灯的点灭表示。



|     |              |       |
|-----|--------------|-------|
|     | 点亮           | 熄灭    |
| 左侧灯 | 联机           | 脱机    |
| 中间灯 | 有轻度故障 (可打印)  | 无轻度故障 |
| 右侧灯 | 有重大故障 (不可打印) | 无重大故障 |

## “远程网程序” TELNET 程序

通过该软件可以对打印机的各网络协议进行设置。

以下操作在下述环境中为例进行说明。

操作系统：Windows2000 Professional

打印机：C3300n/C3400n



- 打印机的 Ethernet 地址可以通过打印出来的网络设置信息单 (Network Information) 确认。  
有关网络设置信息单 (Network Information) 的打印方法, 请参见第 29 页。

1. 启动 Windows 的命令符格式。

2. 输入 “ping” 命令确认连接。

(例) C:¥WINDOWS>ping 192.168.0.2

3. 使用 “远程网程序” telnet 连接到打印机。



- 用户名为 “root”, “口令” “Password” 的初始值为 Ethernet 地址的后 6 位。



- C3300n/C3400n 打印机以 “OkilAN 8100e” 的名称显示。

```
telnet 192.168.0.2
Trying 192.168.0.2 ...
Connected to 192.168.0.2
Escape character is '^]'.
EthernetBoard OkilAN 8100e Ver 01.09 TELNET server.
login: root
'root' user needs password to login.
password:
User 'root' logged in.
No. Message      Value      (level.1)
-----
1 : Setup TCP/IP
2 : Setup SNMP
5 : Setup NetBEUI
6 : Setup printer trap
7 : Setup SMTP(E-Mail)
9 : Maintenance
10 : Setup printer port
11 : Display Status
12 : IP Filtering Setup
97 : Network Reset
98 : Set default(Network)
99 : Exit setup
Please select(1-99)?
```



4. 输入要变更项目的号码，按回车键确认。
5. 设置各项目。

可设置的主要项目包括：

- TCP/IP 设置
- SNMP 设置
- “打印文件盘” printer trap 设置
- SMTP (E-Mail) 设置
- “维护” Maintenance 设置
- “打印口” printer port 设置
- “IP 过滤装置” IP Filtering 设置

## Macintosh 中的实用软件

### Web 网页浏览器

用户可以在采用 TCP/IP 的 Macintosh 计算机中，使用 Microsoft Internet Explorer 5.0 以上版本、Safari 或 Netscape Navigator 7.0 以上版本的网络浏览器，确认、更改打印机的网络设置、菜单设置等。

→ 具体的启动方法和设置项目与 Windows 中的 Web 网页浏览器使用方法大致相同，请参见第 101 页。

# 管理维护篇

**OKI**  
PRINTING SOLUTIONS  
C3300/C3400n

本篇主要介绍了打印机的菜单功能、网络管理功能以及耗材的更换和升级部件的安装，同时对一些常见的故障处理进行了说明。

## 使用打印机实用软件

- Windows 中的状态监视器 ..... 106
- Macintosh 中的打印机菜单实用程序 ..... 109

## 打印机菜单功能

- Macintosh 打印机菜单实用程序 ..... 110
- 打印机菜单项目一览 ..... 110
- 打印设置 ..... 116

## 网络管理

- 网络功能的初始化 ..... 117
- 关于 IP 地址的设置 ..... 118
- 电子邮件送信功能 (SMTP) ..... 122

## 打印机的维护与升级

- 耗材管理 ..... 127
- 清洁打印机 ..... 140
- 安装升级部件 ..... 143
- 搬运打印机 ..... 147

## 故障处理

- 清除卡纸 ..... 148
- 出现故障时 ..... 152

# 使用打印机实用软件

## Windows 中的状态监视程序

打印机状态监视程序与驱动器软件并不相同，并需要分别安装。



**注释**

为了确保状态监视程序的可靠操作，请确认 USB 缆线长度不超过 2 米。

状态监视程序提供了操作面板上 LED 指示灯所显示的打印机状态可读信息（参照第 25 页“操作面板”），并允许您通过打印机菜单设置打印机参数，如纸张尺寸等。



**注释**

状态监视程序只对应 Windows 操作系统。Mac OS X 带有“打印机菜单”实用程序可以让您改变本章中所叙述的用户设置。

## 使用状态监视程序



**注释**

当使用状态监视程序时如果有需要，建议您参照扩展在线帮助。



查看打印机状态，查看或改变打印机菜单设置都是通过状态监视程序进行的。点击“开始”，“所有程序”并选择“Okidata” — “OKI C3300n/3400n”状态监视程序。显示当前打印机状态。

### 打印机状态选项卡

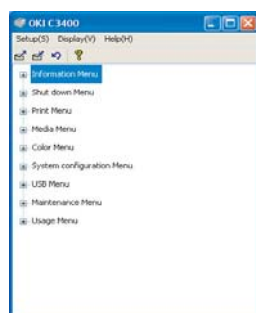
默认设置打开状态监视程序此选项卡就会出现，并显示打印机状态的具体信息。

### 打印机设置选项卡

选择此选项卡可以显示选择打印机（Select Printer）按键，当选择此项时，您可以监视任何配置到您电脑上的打印机的状态。



打印机菜单按键使您可以进行打印机菜单设置。



通过打印机菜单，您可以配置您的打印机设置。

## 首选项选项卡



通过此选项卡可以选择状态监视程序显示的信息及如何 / 何时在状态显示程序上出现。



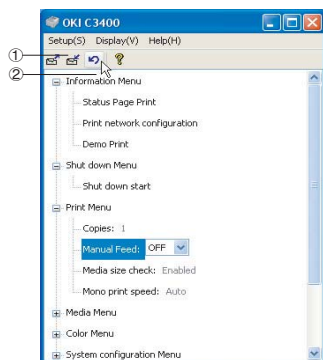
默认警告显示设置（警告时弹出）确保状态监视程序可以弹出以通知您需要注意的情况，如纸盒内缺纸等。

## 打印机功能（用户设置）

通过状态监视程序进行的打印机设置可全部在打印出的菜单图（或测试页）上看到。要打印测试页，请按打印机的〔联机〕键并持续2秒钟。

### 用户设置

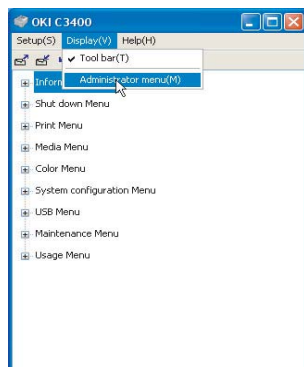
在状态监视程序设置选项卡上，点击 Printer Menu。出现用户设置打印菜单。您可通过此菜单改变用户设置。



要保存您的改变，点击左上角“Apply the changed settings”图标①。要解除改变，点击“Undo changed settings”图标②。

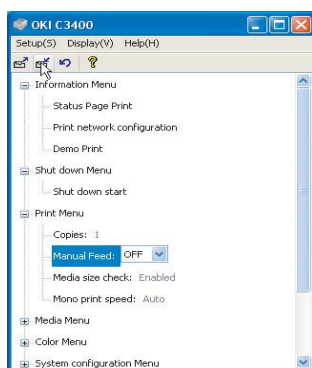
### 管理员设置

此菜单只供指定人员使用。

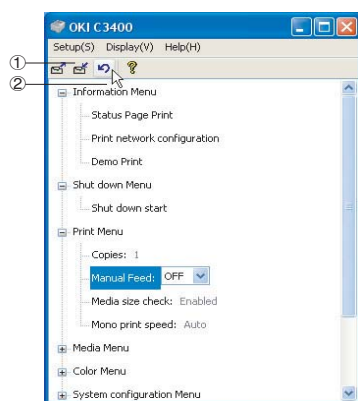


在 User Setting 窗口，选择 Display-Administrator Menu。User Setting 菜单被升级以包含 Administrator 菜单选项。

Administrator Setting 菜单有可设置项目，包括进入用户菜单。若您从此选项卡中关闭一个菜单，它将不会出现在 User Setting 选项卡上。



要保存您的改变，点击左上角“Apply the changed settings”图标（如下所示）。



要解除改变，点击“Undo changed settings”图标。



要进入打印机菜单设置，您可直接点击“开始”，“所有程序”并选择“Okidata” OKI C3300n/3400n Printer Name Printer Settings。

要注意这些设置中的很多可以并常常被打印机驱动程序中所做的设置所覆盖。但是，打印机设置中的一部分可被设为“Printer Setting”，这将会成为打印机菜单输入的设置中的默认选项。  
详情请参见“打印菜单”工厂默认设置在下表中以粗体显示。

## Macintosh 中的打印机菜单实用程序

在 Mac 中并没有状态监视程序。您可通过打印机驱动程序来改变打印机用户设置。

您可使用 Windows 打印控制服务器软件来在 Mac 中管理您的打印机。更多信息请参见第 44 页的“Macintosh 下的安装”。

# 打印机的菜单功能

用户可以通过打印机的操作面板设置用户菜单，更改其中的项目设定值。

## Macintosh 打印机菜单实用程序

在 Mac 中并没有状态监视程序。您可通过打印机驱动程序来改变打印机用户设置。

您可使用 Windows 打印控制服务器软件来在 Mac 中管理您的打印机。更多信息请参见第 44 页“Macintosh 下的安装”。

## 打印机菜单项目一览

本节列出了通过打印机操作面板上的控制键可以访问并在 LCD 屏幕中显示的菜单项目。

需要注意的是，这些设置通常会被 Windows 打印机驱动程序的设置所覆盖。但是，有几个设置不会被“打印设置”更改，这些设置是从打印机菜单输入的默认设置。

在下表中，厂家的默认设置用粗体字显示。

### INFORMATION 菜单

使用此菜单可以快速打印出打印机内存的各种项目。

| 项目                             | 操作           | 说明                |
|--------------------------------|--------------|-------------------|
| PRINT MENU MAP<br>(打印菜单细目)     | EXECUTE (执行) | 打印列出了当前设置的完整菜单。   |
| PRINT NETWORK<br>CONFIGURATION | EXECUTE (执行) | 打印一份列出打印机当前网络设定的页 |
| DEMO PRINT<br>(打印演示页)          | EXECUTE (执行) | 打印演示页。            |

### 关机菜单

此菜单提供了选项以确保您的打印机可以安全关机。

| 项目                 | 操作      | 说明          |
|--------------------|---------|-------------|
| SHUT DOWN<br>START | EXECUTE | 使打印机准备好安全关机 |

### PRINT 菜单

使用此菜单可以调整各种打印作业的相关功能。

| 项目                     | 操作            | 说明                         |
|------------------------|---------------|----------------------------|
| COPIES (副本数目)          | <b>1</b> ~999 | 输入要打印的文档副本的数目，范围从 1 到 999。 |
| MANUAL FEED<br>(多用途纸盒) | <b>ON/OFF</b> | 选择送纸的默认纸盒，送纸盒或多用途纸盒。       |

| 项目                           | 操作  | 说明                                    |
|------------------------------|---|---------------------------------------|
| MEDIA SIZE CHECK<br>(介质检测)   | <b>ENABLE</b> (启用)<br>DISABLE (禁用)                | 打印机是否对装入的打印介质进行检查, 查看其是否与发送打印的文档要求相符。 |
| MONO-PRINT SPEED<br>(单色打印速度) | <b>AUTO SPEED</b><br>(自动打印速度)<br>COLOUR<br>NORMAL | 为使用中的打印介质类型选择打印速度。                    |

## MEDIA 菜单 (介质菜单)

使用此菜单可以根据不同的纸张进行适当的调整。

| 项目                              | 操作  | 说明   |
|---------------------------------|---|--|
| TRAY MEDIASIZE<br>(介质尺寸)        | <b>A4/A5/A6/B5</b><br>LEGAL13.5 (13.5 英寸)<br>LEGAL13<br>LETTER<br>EXECUTIVE<br>CUSTOM   | 选择纸盒中的打印介质尺寸。  |
| TRAY MEDIATYPE<br>(介质类型)        | <b>PLAIN</b> (清晰介质)<br>LETTERHEAD (信头介质)<br>BOND (相关介质)<br>RECYCLED (回收介质)<br>ROUGH (粗糙介质)<br>USERTYPE1-5   | 选择纸盒中装载介质的类型。这将可以帮助打印机调整其内部操作参数, 如引擎速度和定影温度, 更好地调节要装填的介质。例如信头纸更适合较低的定影温度以确保墨水不会偏移。Usertype1-5 只有从主机 PC 上注册时才会显示。 |
| TRAY MEDIAWEIGHT<br>(介质重量)      | LIGHT (64~74g/m <sup>2</sup> ) (轻)<br><b>MEDIUM</b> (75~90g/m <sup>2</sup> )(中)<br>HEAVY (91~120g/m <sup>2</sup> ) (重)  | 按照纸盒中打印介质的重量, 对打印机进行调整。  |
| MANUAL<br>(MPT 介质)<br>PAPERSIZE | <b>A4/A5/A6/B5/LETTER</b><br>LEGAL14<br>LEGAL13.5<br>LEGAL13<br>EXECUTIVE<br>CUSTOM<br>COM-9 ENVELOPE<br>COM-10 ENVELOPE<br>MONARCH ENV<br>DL ENVELOPE<br>C5 ENVELOPE | 选择多用途纸盒中的打印介质尺寸。   |



| 项目                                   | 操作  | 说明   |
|--------------------------------------|---|--|
| MANUAL<br>(MPT 介质)<br>MEDIATYPE      | <b>PLAIN</b> (清晰介质)<br>LETTERHEAD (信头介质)<br>LABELS (标签介质)<br>BOND (相关介质)<br>RECYCLED (回收介质)<br>CARDSTOCK (厚介质)<br>ROUGH (粗糙介质)<br>USERTYPE1-5 | 选择多用途纸盒中打印介质的类型, 以便打印机可以调整内部参数, 从而更好的适应所选介质类型。                                 |
| MANUAL<br>(MPT 介质)<br>MEDIaweIGHT    | <b>MEDIUM</b> (75~90g/m <sup>2</sup> )(中)<br>HEAVY (91~120g/m <sup>2</sup> ) (重)<br>ULTRA HEAVY(121~203g/m <sup>2</sup> ) (超重)                | 选择多用途纸盒中打印介质的重量。   |
| CUSTOM PAPER SIZE<br>MEDIA SIZE UNIT | <b>MILLIMETER</b> (毫米)<br>INCH (英寸)   | 选择以下两个项目中的度量单位。可设置为“毫米”或“英寸”。  |
| CUSTOM PAPER SIZE<br>MEDIA WIDTH     | 64~ <b>210</b> ~216<br>MILLIMETER (毫米)  | 选择由前述 PAPER SIZE 设置中提到的“CUSTOM”设置所定义的纸张宽度。                                     |
| CUSTOM PAPER SIZE<br>MEDIA LENGTH    | 148~ <b>297</b> ~1200<br>MILLIMETER (毫米)  | 选择由前述 PAPER SIZE 设置中提到的“CUSTOM”设置所定义的纸张长度。注意长度不超过 1200mm 的介质可以从多用途纸盒装载来进行标识打印。 |

## COLOR 菜单 (色彩菜单)

打印机会按固定的时间间隔自动调整颜色平衡和浓度, 针对自然光照下的亮白纸打印输出进行优化。使用此菜单中的项目可以针对特殊或较难的打印作业更改默认设置。下一个打印作业结束后, 设置将还原为默认值。

| 项目                              | 操作                              | 说明  |
|---------------------------------|---------------------------------|---|
| DENSITY CONTROL<br>(图像浓度调整)     | <b>AUTO</b> (自动)<br>MANUAL (手动) | 如果设为 AUTO, 在开机、装入新的感光鼓或墨粉盒, 以及感光鼓计数为 100、300 和 500 间隔时, 将自动调整图像浓度。如果在打印作业过程中达到感光鼓计数 500 间隔, 将会在作业完成后进行调整, 最多用时 55 秒。如果设置为“手动”(MANUAL), 只有通过下一个菜单项才可以进行调整。 |
| AUTO DENSITY<br>(自动浓度设置)        | EXECUTE (执行)                    | 选择此项可以立即执行自动浓度设置。   |
| AUTO REGISTRATION<br>(自动色彩定位调准) | EXECUTE (执行)                    | 执行自动色彩定位调整。通常在开机及顶部盖板打开并关闭后进行。此过程将青色、品红色和黄色图像对黑色图像进行精确校准。   |
| C REG FINE ADJUST (校准)          | -3~ <b>0</b> ~+3                | 将图像校准与黑色图像组件相比, 执行微调。   |
| M REG FINE ADJUST(校准)           | -3~ <b>0</b> ~+3                |   |
| Y REG FINE ADJUST(校准)           | -3~ <b>0</b> ~+3                |   |

## SYSTEM CONFIGURATION 菜单（系统配置菜单）

使用此菜单可以调整打印机的常规设置，以满足您工作的需要。

| 项目   | 操作  | 说明   |
|--|---|--|
| STATUS PAGE<br>AUTO PRINT                          | ENABLED<br>DISABLED   | 电源打开时自动打印状态。   |
| TIME TO POWER<br>SAVE MODE<br>(POW 节省时间)           | 5<br>15<br>30<br><b>60</b><br>240   | 调整打印机自动进入节能模式的等待时间。在此模式下，能耗将降低到较低的级别，仅维持打印机的操作，以便准备随时接收数据。当打印作业发送到打印机时，经过约1分钟的预热时间后开始打印。 |
| CLEAR ALARMS<br>(非严重报警)                            | <b>ON</b> (否)<br>JOB (打印作业)   | 设置为ON时，对于非严重报警（例如，需要不同尺寸的纸张），可以通过按[联机]键进行清除。设置为JOB时，将在继续打印作业时进行清除。                       |
| MANUAL FEED<br>(多用途纸盒)<br>TIMEOUT                  | OFF (否)<br>30~ <b>90</b> ~300<br><b>SEC</b>   | 指定在手动送纸状态下，打印机在取消作业前等待送纸的秒数。   |
| PRINT TIMEOUT                                      | OFF (否)   | 指定在强制换页前打印机接收数据暂停时将会等待的秒数。在PostScript仿真模式下如果发生超时，打印作业将会被取消。                              |
| PRINT<br>CONTINUATION<br>AT TONER SHORTAGE<br>(缺墨) | <b>CONTINUE</b><br>CANCEL   | 指定在检测出低墨粉量时打印机是否应继续打印。   |
| JAM RECOVERY<br>(介质阻塞排除)                           | <b>ON</b> (是)<br>OFF (否)  | 指定打印机是否应在出现卡纸后执行卡纸恢复。若为ON，打印机会在卡纸清除后尝试打印所有因卡纸而未打印的页面。                                    |
| ERROR REPORT<br>(错误报告)                             | <b>ON</b> (是)<br><b>OFF</b> (否)   | 指定当内部错误发生时是否打印错误报告。  |
| LANGUAGE<br>(语言)                                   | <b>English</b> (英语)<br>German (德语)<br>French (法语)<br>Italian (意大利语)<br>Swedish (瑞典语)<br>Spanish (西班牙语)<br>Norwegian (挪威语)<br>Finnish (芬兰语)<br>Danish (丹麦语)<br>Dutch (荷兰语)<br>Turkish (土耳其语)<br>Portuguese (葡萄牙语)<br>Polish (波兰语)<br>Russian (俄语)<br>Greek (希腊语) | 设置状态监视器和打印报告所使用的语言。  |

## USB 菜单

使用此菜单可以控制打印机 USB 数据接口的操作。

| 项目                        | 操作                          | 说明  |
|---------------------------|-----------------------------|---|
| SOFTWARE RESET<br>(软件再设置) | ENABLE (启用)<br>DISABLE (禁止) | 启用或禁用“SOFT RESET”命令。<br>(只在 Windows98 和 Windows Me 中可用)                       |
| MAXIMUM SPEED             | 12MBPS<br>480MBPS           | 指定最大传输速度。   |
| SERIAL NUMBER             | ENABLE (启用)<br>DISABLE (禁止) | 指定 USB 序列号以区别连接到 PC 上的 USB 设施。若设为 ENABLED 状态, 将会传送序列号。若设为 DISABLED, 序列号不会被发送。 |

## SYSTEM ADJUSTMENT 菜单 (系统调整菜单)

使用此菜单可以对要打印页面上的图像位置进行微调, 一次可以调整 0.25mm。

| 项目               | 操作            | 说明                                     |
|------------------|---------------|--|
| X ADJUST (校准)    | -2.00~0~+2.00 | 水平方向。                                  |
| Y ADJUST (校准)    | -2.00~0~+2.00 | 垂直方向。                                  |
| DUPLEX X ADJUST  | -2.00~0~+2.00 | 水平位置。                                  |
| DUPLEX Y ADJUST  | -2.00~0~+2.00 | 垂直位置。                                  |
| DRUM<br>CLEANING | ON<br>OFF     | ON 可以使感光鼓在打印之前运转 (并不打印) 以减少打印品的水平白线效果。 |
| POWER SAVE       | ON<br>OFF     | 开启或禁用节电模式。进入此模式之前的延迟在系统配置菜单中设置。        |

## MAINTENANCE 菜单 (维护菜单)

使用此菜单可以访问各种打印机维护功能。

| 项目  | 操作                          | 说明   |
|---|-----------------------------|--|
| MENU RESET (重设菜单)                         | EXECUTE (执行)                | 将菜单重置为默认设置。  |
| POWER SAVE MODE<br>(节能)                   | ENABLE (启用)<br>DISABLE (禁用) | 启用或禁用自动节能模式。进入此模式之前的延时在“系统配置”(SYSTEM CONFIGURATION) 菜单中进行设置。       |
| PAPER BLACK SET<br>(单色打印设置: 纸张)           | -2~0~+2                     | 用于在出现褪色打印或在白纸上单色打印出现淡斑点/条纹时进行微调。选择较高的值以减少褪色, 或较低的值在高浓度打印区域减少斑点或条纹。 |
| PLAIN PAPER<br>COLOUR SET<br>(彩色打印设置: 纸张) | -2~0~+2                     | 如上文所述, 但用于彩色打印。  |

## USAGE 菜单

此菜单仅用于提供信息,还可以指示打印机使用率以及内部耗材的预期使用寿命。在您没有预备全套的消耗替换品,此功能有助于让您了解什么时候需要进行更换。

| 项目              | 操作                | 说明            |
|-----------------|-------------------|---------------|
| SHEETS          | TOTAL             | 打印机输出的打印品总数。  |
|                 | TRAY              | 纸盒送纸的总页数。     |
|                 | MANUAL TRAY (MPT) | 多用途纸盒送纸的总页数。  |
|                 | COLOUR PAGE       | 彩色打印的总页数。     |
|                 | MONO              | 单色打印的总页数。     |
| CONSUMABLE LIFE | BLACK (K) DRUM    | 这些耗材剩余寿命的百分比。 |
|                 | C DRUM            |               |
|                 | M DRUM            |               |
|                 | Y DRUM            |               |
|                 | BELT              |               |
|                 | FUSER             |               |
| TONER LIFE      | BLACK (K)         | 当前墨粉水平。       |
|                 | CYAN (C)          |               |
|                 | MAGENTA (M)       |               |
|                 | YELLOW (Y)        |               |

## 打印设置

### 打印一份打印机设置表

请执行以下操作更改菜单设置：

1. 打开状态监视程序。
2. 选择“Printer Setup”选项卡。
3. 点击“Printer Setup”选项卡上的“Printer Settings”按钮。
4. 点击“Information”菜单并选择“Print Menu Map”。
5. 点击“Printer Menu”按钮来打印一份打印机设置的“Menu Map”。



注释

· 打印机设置的菜单图也可通过按下〔联机〕键 2 秒以上来从状态面板进行打印。

### 改变显示语言

如有需要，遵照下述指示来改变状态监视程序上显示的语言。

1. 打开状态监视程序。
2. 选择“Printer Setup”选项卡。
3. 点击“Printer Setup”选项卡上的“Printer Settings”按钮。
4. 在系统配置菜单中选择所需的语言。
5. 点击“保存”按钮。

# 网络管理

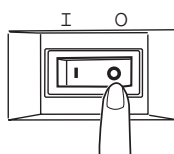
本节将简述有关网络管理事项。

## 网络功能的初始化



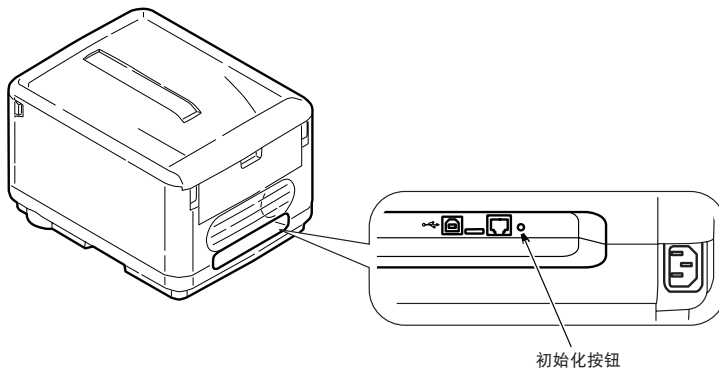
· 初始化后所有的网络设置项目将全部还原为初始值。

1. 关闭打印机电源（将电源开关置于“O”位置）。



2. 用尖头（圆珠笔等）工具按住初始化按钮不放，同时打开打印机电源。在显示〔联机〕后，松开按钮。

网络设置恢复到初始状态。



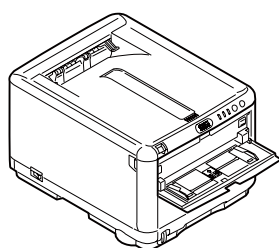
## 关于 IP 地址的设置

### 什么是 IP 地址

使用TCP/IP协议连接网络的情况下，必须设置计算机和打印机的IP地址。IP地址相当于网络上连接的计算机、打印机等的住址。如果没有正确设置IP地址，将无法在计算机和打印机之间通信和传送信息。

IP地址有固定的格式，通常为4节3位数字构成。例如，如果计算机的IP地址为“192.168.0.3”，则前3节“192.168.0”表示网络地址，最后1位“3”表示主机ID。标准网络连接情况下，如果计算机和打印机的网络地址不同，则无法进行通信。至于主机ID，每个机器都应设为不同的值，可在数值1~254之间设置。

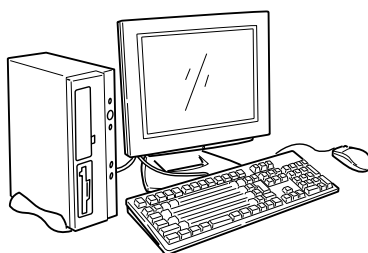
打印机



IP地址 : 192.168. 0.2  
          └───┬───┘  
          网络地址  
                  |  
                  主机ID

子网掩码 : 255.255.255.0  
网关 : 192.168. 0.1

计算机



IP地址 : 192.168. 0.3  
          └───┬───┘  
          网络地址  
                  |  
                  主机ID

子网掩码 : 255.255.255.0  
网关 : 192.168. 0.1

另外，除了IP地址外，有时还需要设置子网掩码和网关地址。通常子网掩码设为“255.255.255.0”，网关指定为所连接的路由器的IP地址。一般情况下，计算机和打印机应设置相同的子网掩码和网关地址。

## 计算机的 IP 地址

请确认所使用的计算机的 IP 地址。

计算机的 IP 地址由所连接的网络环境决定。多数情况下，计算机初期设置都为“自动获得 IP 地址”。一般家庭用路由器都标准搭载有 DHCP 服务器，因此无须对计算机进行任何设置，在连接到路由器后，打开计算机电源，服务器就会自动获取 IP 地址。

如果不清楚所用计算机的 IP 地址，可按以下步骤进行确认。具体的操作步骤会因系统环境版本不同而有所不同，详情请参见各操作系统的使用手册。此处以 WindowsXP 为例进行说明。

### Windows 系统中

1. 启动 Windows 操作系统。
2. 选择“开始” - “所有程序”或“程序” - “附件” - “命令提示符”。
3. 用键盘输入“ipconfig”命令，按回车键。

在窗口中显示出当前计算机的 IP 地址、子网掩码和网关地址。

### Macintosh 系统中



1. 启动 Mac OS X 操作系统。
2. 选择“Apple 菜单” - “系统预置” - “Internet 和网络” - “网络” - “显示”中的“内建 Ethernet”，然后选择“TCP/IP”面板。



**注意**

· 不出现“TCP/IP”面板时，请单击“全部显示”。



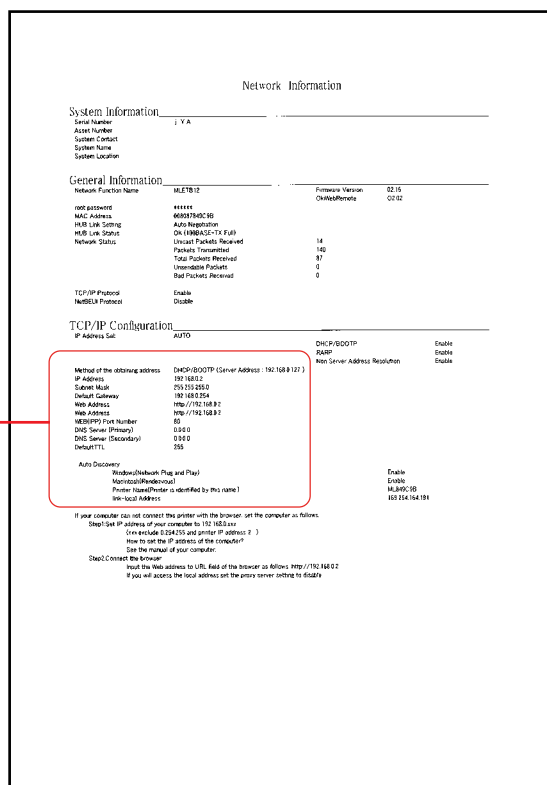
# 打印机的 IP 地址

## IP 地址的确认

现在，请确认打印机所设置的 IP 地址。

打印机所设置的 IP 地址在“Network Information”（网络设置信息）中显示。请打印网络设置信息，确认 IP 地址。

打印机 IP 地址



有关如何打印“Network Information”（网络设置信息），请参见第 29 页。

## 打印机 IP 地址的设置

用户应根据所使用的网络环境，设置打印机的 IP 地址。

### 使用初期设置

在以下两种情况下可以使用初期设置。

#### ◆网络使用 DHCP/BOOTP/RARP 服务器

打印机的初期设置已设为“自动分配 IP 地址”的情况。

在网络使用 DHCP/BOOTP/RARP 服务器的情况下，连接到网络后，打开打印机电源，服务器就会自动分配 IP 地址。

如果当前的计算机与打印机的设置如下所述，那么就无需再设置或变更打印机的 IP 地址，可以原样使用。

- IP 地址中的网络地址，计算机和打印机为相同值。
- IP 地址中的主机 ID，计算机和打印机为不同值。
- 子网掩码和网关地址，计算机和打印机为相同值。

#### ◆虽然网络不使用 DHCP/BOOTP/RARP 服务器，但连接的计算机全部使用 WindowsXP 系统。

将打印机(“网络菜单”NETWORK MENU)菜单中(“IP地址设置”IP ADDRESS SET)选项的初期设置设为(AUTO)，也就是可以使用“网络即插即用”功能，无须使用服务器就可以分配IP地址。同时WindowsXP中也标准搭载有“网络即插即用”功能。因此，即使网络上不使用DHCP/BOOTP/RARP服务器，也可以通过“网络即插即用”功能，相互之间进行通信，自动获取IP地址。

如果当前的计算机与打印机的设置如下所述，那么就无需再设置或变更打印机的 IP 地址，可以原样使用。

- IP 地址中的网络地址，计算机和打印机为相同值。
- IP 地址中的主机 ID，计算机和打印机为不同值。
- 子网掩码和网关地址，计算机和打印机为相同值。

### 手动设置 IP 地址

如果网络上不使用 DHCP/BOOTP/RARP 服务器，而且连接的计算机使用的系统环境各异，或者由公司内部网络管理员指定 IP 地址等情况下，不符合自动设置的条件。此时请采用手动方式设置 IP 地址。打印机的 IP 地址可通过使用“远程网程序”TELNET 等软件设置。



· 有关通过“远程网软件”TELNET 设置的详情，请参见第 103 页。

## 电子邮件送信功能 (SMTP)

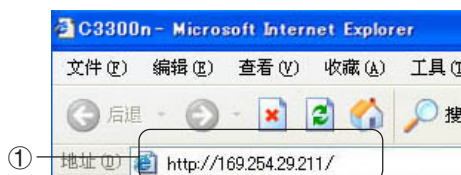
本打印机设置有邮件送信功能 (SMTP)。打印机发生错误时,可向计算机发送邮件进行通知。用户可以选择定期发送是否发生错误的通知邮件,也可选择设为当错误发生时在再发送邮件。

用户可以通过网页浏览器或 TELNET 设置电子邮件送信功能。

以下操作以 Windows XP 环境下的 Microsoft Internet Explorer 6.0 为例进行说明。

### 设置电子邮件送信

操作步骤如下所示。



1. 启动网页浏览器。
2. 在地址栏中输入“http://打印机 IP 地址”①, 按回车键。显示打印机状态画面。

#### 注释

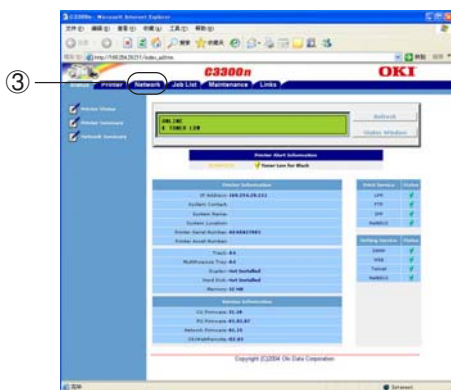
· 打印机的 IP 地址可以通过打印出来的网络设置信息单“网络设置信息”(Network Information) 确认。有关网络设置信息单“网络设置信息”(Network Information) 的打印方法, 请参见第 29 页。



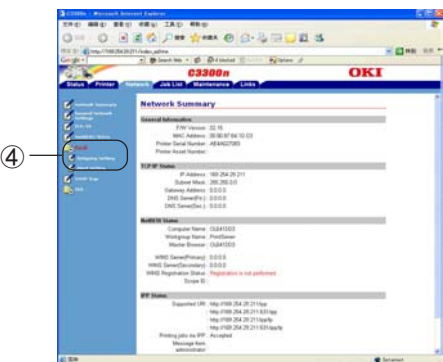
3. 单击“Login”(登录)按钮②。
4. 在用户名中输入“root”, “PASSWORD”中输入 Ethernet 地址的后 6 位, 单击“OK”。

#### 注释

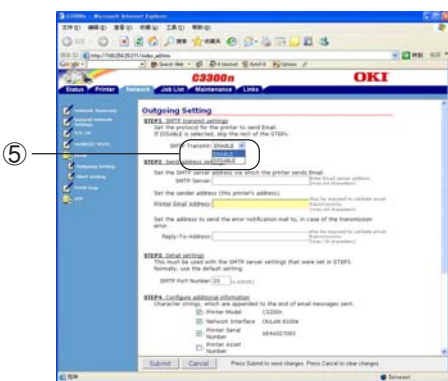
· 打印机的 Ethernet 地址可以通过打印出来的网络设置信息单“网络设置信息”(Network Information) 确认。有关网络设置信息单“网络设置信息”(Network Information) 的打印方法, 请参见第 29 页。



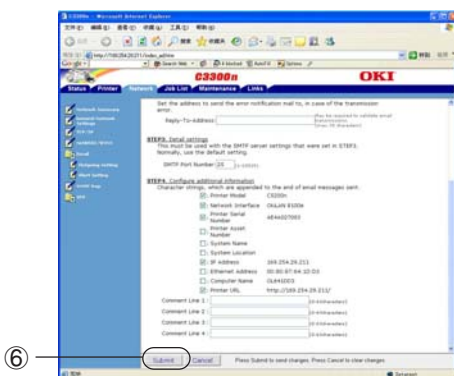
5. 单击“Network”(网络)选项卡 ③。



6. 单击“Email” - “Outgoing Setting”(外设置)④。



7. 在“STEP1”(第一步)中, 将“SMTP transmit Setting”(SMTP 传输设置)设为“ENABLE”(启用)⑤。



8. 在“第二步”“STEP2”中, 设置送信的邮件地址。

9. 在“第三步”“STEP3”中, 设置“SMTP”端口编号。要与所使用的SMTP服务器设置一致。通常使用默认的初期设置。

10. 在“第四步”“STEP4”中, 设置邮件文末附加的信息。

11. 单击“Submit”(发送)按钮送信⑥。

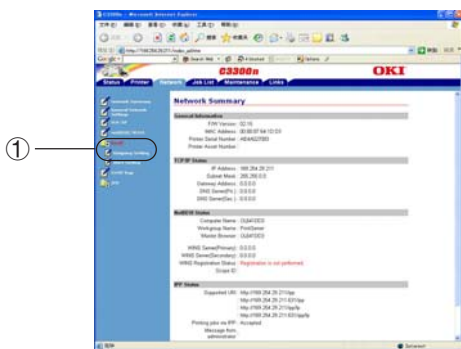
新设定值向打印机传送成功后, 显示“Accepted”(发送成功)信息。

如果要设为定期通知方式, 继续执行“故障发生定期通知”(第 124 页)中的操作。如果要设为故障发生时送信, 继续执行“仅在故障发生时通知”(第 125 页)中的操作。

# 故障发生定期通知

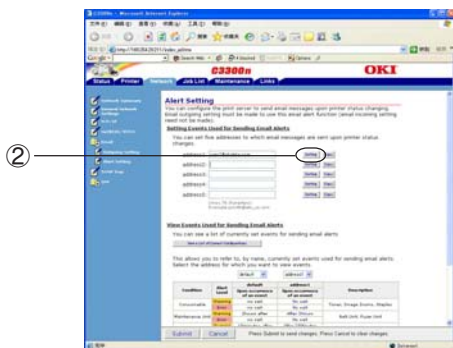
操作步骤如下所示。

1. 单击“Email” - “Alert Setting”(警示设置)①。

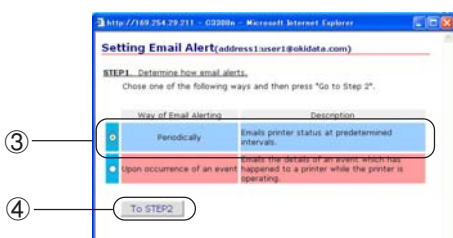


2. 输入要通知的邮件地址。

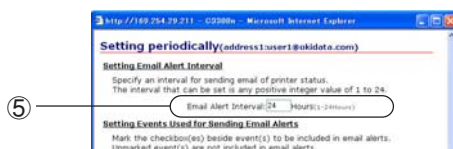
3. 单击输入的邮件地址右侧的“Setting”(设置)按钮②。



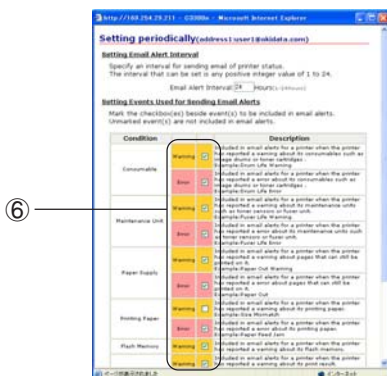
4. 选中“Periodically”(周期地)③，单击“To STEP2”(到第二步)④。



5. 在“Setting Email Alert Interval”(设置警示电子邮件发送的时间间隔)中设置送信的时间间隔⑤。

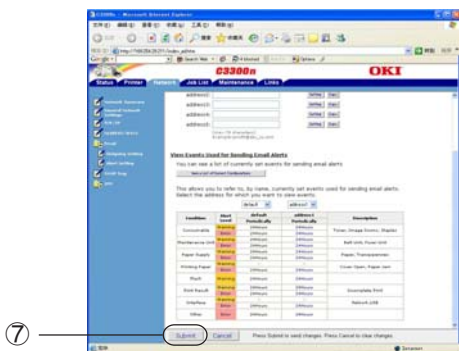


6. 在“Setting Events Used for Sending Email Alerts”(选择需电子信件警示的错误类型)中选择通知对象的错误类型⑥。



7. 单击“OK”。

8. 确认故障通知条件的设置内容。
9. 单击“Submit”(发送)按钮送信⑦。

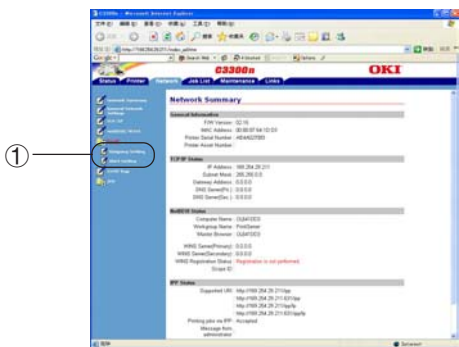


新设定值向打印机传送成功后，显示“Accepted”(发送成功)信息。

## 仅在故障发生时通知

操作步骤如下所示。

1. 单击“Email”-“Alert Setting”(设置警示)①。



2. 输入要通知的邮件地址。
3. 单击输入的邮件地址右侧的“Setting”(设置)按钮②。

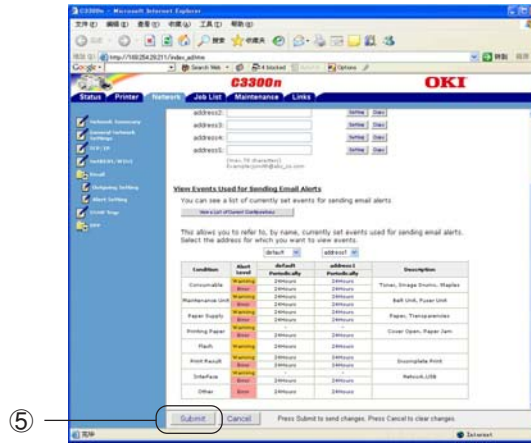


4. 选中“Upon occurrence of an event”(依据所发生事件)③，单击“第二步”“TO STEP2”④。



5. 在“Setting Events Used for Sending Email Alerts”(选择需电子邮件警示的错误类型)中选择通知对象的错误类型。
6. 单击“OK”。

7. 确认故障通知条件的设置内容。
8. 单击“Submit” (发送)按钮送信⑤。



新设定值向打印机传送成功后，显示“Accepted”(发送成功)信息。

# 打印机的维护与升级

## 耗材管理

### 纸张处理

#### 可以使用的打印介质

打印机可以使用的打印介质多种多样，其中包括各种重量不同、大小各异的纸张、透明胶片和信封。本节为介质选择提供了一般建议，并介绍了如何使用每一种介质。

| 类型  | 介质尺寸<br>(单位: 毫米) |  | 厚度   | 使用限制   |
|-----|------------------|--|--|--|
| 普通纸 | A4               | 210 × 297  | 定量 55~172kg<br>(64~200g/m <sup>2</sup> )<br>双面打印时,<br>定量 55~90kg<br>(64~105g/ m <sup>2</sup> ) | <ul style="list-style-type: none"> <li>使用为复印机和激光打印机而设计的、75~90g/m<sup>2</sup> 的标准纸张可以获得最佳的性能。适用的类型包括：               <ul style="list-style-type: none"> <li>- Ajro Wiggins Colour Solutions 公司生产的 90g/ m<sup>2</sup> 纸；</li> <li>- Neusedlier 公司生产的彩色复印纸。</li> </ul> </li> <li>请勿使用以下类型的普通纸：               <ul style="list-style-type: none"> <li>- 表面过于光滑或粗糙</li> <li>- 过薄或过厚，纸粉过多</li> <li>- 潮湿的纸张</li> <li>- 带有静电的纸张</li> <li>- 表面经过处理加工，有凹凸纹、涂膜的纸张</li> <li>- 一切纸面凹凸、毛刺、破损</li> <li>- 有装订孔、裁切缝、孔洞的纸张</li> <li>- 非正方形纸张，切纸角非直角</li> <li>- 纸上有订书钉、曲别针、胶带等</li> <li>- 复写纸、感热纸、感压纸等特殊纸张</li> </ul> </li> </ul> |
|     | A5               | 148 × 210  |  |  |
|     | A6               | 105 × 148  |  |  |
|     | B5               | 182 × 257  |  |  |
|     | Letter           | 215.9 × 279.4  |  |  |
|     | Legal (13 英寸)    | 215.9 × 330.2  |  |  |
|     | Legal (13.5 英寸)  | 215.9 × 342.9  |  |  |
|     | Legal (14 英寸)    | 215.9 × 355.6  |  |  |
|     | Executive (执行)   | 184.2 × 266.7  |  |  |
|     | 用户定义             | 宽 100~215.9<br>长 148~1200<br>长度在 356 毫米以上时，<br>宽度应为 210~215.9 毫米 | 定量 55~172kg<br>(64~200g/ m <sup>2</sup> )<br>356 毫米以上的超<br>长纸为 110kg (128g/ m <sup>2</sup> )   |  |
| 信封  | Com-9            | 98.4 × 225.4   | 使用 241b 纸，<br>折叠部位齐整   | 请勿使用以下类型的信封： <ul style="list-style-type: none"> <li>- 过厚的或塑料制信封</li> </ul>   |
|     |                  |  |  |  |



| 类型     | 介质尺寸 (单位: mm) |               | 厚度                                     | 使用限制   |
|--------|---------------|---------------|--|--|
|        | DL            | 110 × 220     |  | <ul style="list-style-type: none"> <li>— 有内袋的双重信封</li> <li>— 有按钮等、开窗的信封</li> <li>— 在封盖处有粘着剂、两面胶的信封</li> <li>— 有皱褶的折叠的信封</li> <li>— 贴有邮票的信封</li> <li>— 表面经过处理加工, 有凹凸纹、涂膜的信封</li> <li>— 使用此类纸张时, 应确保不出现扭曲、卷曲或其它变形现象, 还应确保纸张无折角。并且, 在此类打印机的高温滚压热熔过程中, 信封不会出现开胶现象。</li> </ul>  |
|        | C5            | 162 × 297     |  |  |
|        | Monarch       | 98.4 × 190.5  |  |  |
| 标签     | A4            | 210 × 297     | 0.1~0.2 毫米                             | <ul style="list-style-type: none"> <li>• 使用的不干胶标签也应该是推荐在复印机和激光打印机中使用的类型, 并且不干胶标签下的附着纸完好无损。其它类型的不干胶标签纸可能会损坏打印机, 因为不干胶标签在打印过程中会脱落。</li> <li>• 适用的类型包括:                             <ul style="list-style-type: none"> <li>— Avery White 激光不干胶标签纸类型 7162、7664、7666(A4) 或 5161 (Letter)</li> <li>— Kokuyo A693X 系列(A4) 或 A650 (B5)。</li> </ul> </li> </ul> |
|        | Letter        | 215.9 × 279.4 |  |  |
| 透明胶片   | A4            | 210 × 297     | 0.1~0.125 毫米                           | 应使用为复印机和激光打印机专门设计的透明胶片。我们强烈推荐使用OKI生产的透明胶片(订单号: 01074101)。还需特别注意的是, 不要使用办公用透明胶片, 此类胶片仅供使用记号笔手工进行制作。在定影器中会软化, 由此会对打印机造成损坏。   |
|        | Letter        | 215.9 × 279.4 |  |  |
| 预印刷的信纸 | ——            | ——            | 定量 55~172kg (64~200g/ m <sup>2</sup> ) | 可以使用此类纸张, 但应确保在打印过程中, 油墨不会因定影器的高温而出现污损现象。  |
| 彩色纸    | ——            | ——            | 定量 55~172kg (64~200g/ m <sup>2</sup> ) |  |

## 打印介质的保管方法

如果没有妥善保管好打印纸，可能会导致其吸收潮气而变色、变形，造成打印质量下降或出现送纸错误。

### 请将打印纸保管于如下环境中：

- 背光、干燥、平坦之处
- 温度 20°C，湿度 50%RH

### 请不要将其保管在以下场所：

- 直接搁置在地板上
- 阳光直射处
- 外墙的内壁附近
- 易产生静电处
- 阶梯或弯曲处
- 温度变化急剧的场所
- 复印机、空调、加热器、管道附近



**注意**

长时间放置的纸张，在使用时可能会无法正常打印。

## 更换耗材

本节介绍如何更换用完的或达到寿命的耗材，如墨粉盒、感光鼓、定影器部件等。

## 耗材的预期使用寿命和订购信息

### 使用寿命

下文提供了各种耗材的预期使用寿命，仅供参考：

#### ◆ 墨粉

以 5% 覆盖率可打印 2,000（标准容量）页 A4 纸，这意味着使用此墨粉可以打印设定打印区域面积的 5%。墨粉寿命受覆盖率的直接影响，例如覆盖率为 10% 时充足的墨粉可以打印 1,000 页（标准容量）。相反，当覆盖率为 2.5% 时，墨粉盒中充满墨粉可以打印 4,000 页（标准容量）。

打印机附带的打印墨盒中的墨粉足够打印 1,000 张 A4 纸，其中相当于 500 张 A4 纸的墨粉用来装填感光鼓。

### ◆感光鼓

15,000 页（按一般办公环境下的每次打印作业为 3 页 A4 纸的使用情况计算）。

### ◆传送带部件

大约可打印 50,000 页 A4 纸。

### ◆定影器部件

大约可打印 30,000 页 A4 纸 (C3400n 50,000 页 A4 纸)。

## 耗材订购详细信息

| 项目       | 使用寿命                   | 订单号      |
|----------|------------------------|----------|
| 墨粉盒, 黑色  | 2,500 A4 @ 5%          | 43324408 |
| 墨粉盒, 青色  | 2,000 A4 @ 5%          | 43459407 |
| 墨粉盒, 品红色 | 2,000 A4 @ 5%          | 43459406 |
| 墨粉盒, 黄色  | 2,000 A4 @ 5%          | 43459405 |
| 感光鼓, 黑色  | 15,000 A4 页 *          | 43460208 |
| 感光鼓, 青色  | 15,000 A4 页 *          | 43460207 |
| 感光鼓, 品红色 | 15,000 A4 页 *          | 43460206 |
| 感光鼓, 黄色  | 15,000 A4 页 *          | 43460205 |
| 定影器      | 30,000 A4 页 *          | 43377103 |
|          | (C3400n 50,000 页 A4 纸) | 43377003 |
| 传送带      | 50,000 A4 @ 3 页 / 作业   | 43378002 |

耗材规格与订购号码若发生变更, 恕不另行通知。获得最新信息, 请访问 OKI 主页查询。

\* 平均寿命 (20% 页数为连续打印, 50% 页数为 3 页 / 作业, 30% 页数为 1 页 / 作业)。

### 注意

- 请务必使用 OkI 正品耗材。使用“兼容”耗材和伪劣品会降低打印质量, 同时会导致产品损坏, 这种损坏不在保修之列。
- 开封 1 年以上的墨粉盒、感光鼓使用时会导致打印质量低下。请准备新的耗材。
- 耗材 (墨粉盒、感光鼓) 在使用之前请不要开封。
- 请在避免阳光直射, 温度 0~35°C, 湿度 20~85% 的环境下保存耗材。
- 请不要在周围温度、湿度过高, 或变化急剧的环境下保存耗材。
- 请将耗材保存在儿童无法触及之处。
- 废弃的耗材请按照当地有关废弃物处理的法规处置。

## 更换墨粉盒

本打印机中使用的墨粉是非常精细的干粉。墨粉装在四个墨粉盒中，它们分别为青色、品红色、黄色和黑墨粉盒。

### 注意

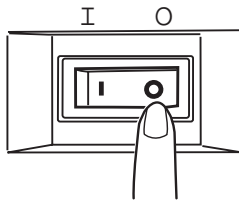
为避免墨粉的浪费及可能发生的墨粉感应器错误，在状态监视程序显示“TONER EMPTY”之前，请不要更换墨粉盒。

### 注意

- 最好在打印机旁边放一张纸。这样，当您安装新的墨粉盒时，就可以将旧的墨粉盒放在纸上。
- 如果不小心遗洒了一些墨粉，轻轻地将墨粉擦掉。如果不能完全清除，请使用冷的湿毛巾擦掉残余的墨粉。请勿使用热水及任何类型的溶剂。这样会留下永久的污点。

### 警告

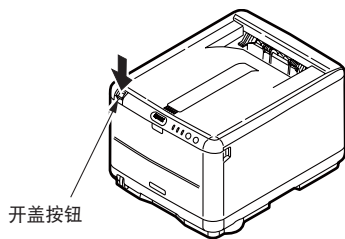
处理墨粉盒时请特别小心。如果您不小心吸入了墨粉或者墨粉进了眼睛，可以用水漱口或者用冷水冲洗眼睛，并立即向医生求助。



## 1 关闭打印机电源（将电源开关置于“O”）。

等候 10 分钟左右待定影器冷却，然后打开盖子。

## 2 按下开盖按钮 ①，将打印机顶盖完全打开。



### 警告

- 如果打印机刚刚使用过，定影器会非常烫手。为起警示作用，该区域贴有标签。请勿触摸。

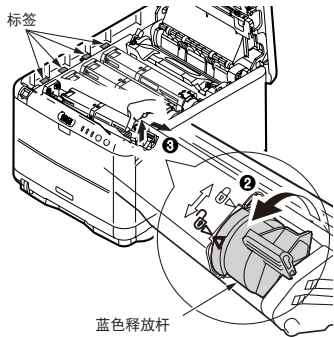
## 3 取出已用尽的墨粉盒。

### 注意

- 请小心谨慎地处置用过的墨粉盒，将它放在新墨粉盒附带的包装中。处置旧墨粉盒时请遵循有关垃圾回收的有效法规或建议等。

### 警告

- 切勿将用过的墨粉盒投入到火中。否则可能会造成盒中的墨粉飞散爆发，导致受伤。

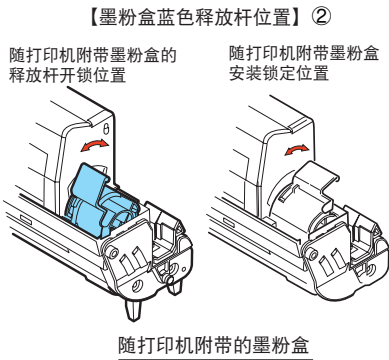


3-1. 请注意这四个墨粉盒的位置。

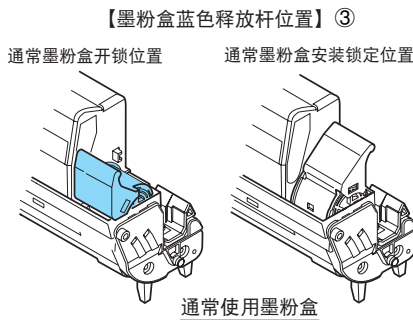
- ① 青色墨粉盒
- ② 品红色墨粉盒
- ③ 黄色墨粉盒
- ④ 黑色墨粉盒

3-2. 旋转蓝色释放杆，释放墨粉盒。

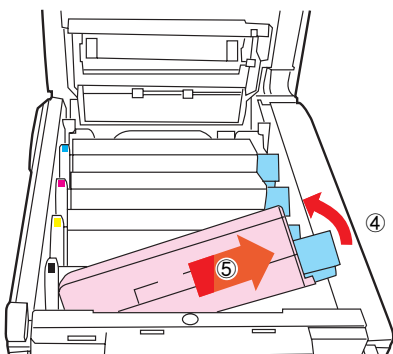
— 如果您正在更换随打印机附带的墨粉盒（释放杆有3处定位），请按箭头方向所示，向外拉要更换的墨粉盒上朝向打印机前端的蓝色墨粉盒释放杆，然后停留在中央（右上）位置②。



— 如果您正在更换任何其它墨粉盒（释放杆有2处定位），请向外拉要更换的墨粉盒上朝向打印机前端的蓝色墨粉盒释放杆③。



3-3. 如图所示，抬起墨粉盒的右端④，将墨粉盒向右移动，拔出墨粉盒左端⑤，然后从打印机中取出墨粉盒。



3-4. 将粉盒轻轻地放在一张纸上，防止墨粉弄脏家具，损坏绿色的感光鼓表面。

**注意**

- 墨粉盒基座上的绿色感光鼓表面非常灵敏，对光线非常敏感。请勿触摸感光鼓表面，并且不要将感光鼓暴露在正常的房间光线下超过5分钟。如果将感光鼓部件从打印机中取出的时间超过5分钟，请将部件存放在黑色塑料袋中，以防止它暴露在光线下。请勿将感光鼓直接暴露在日光或非常强烈的房间灯光下。

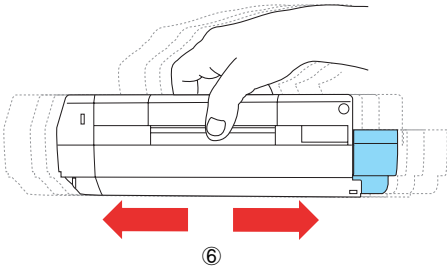
## 4 安装新的墨粉盒。

4-1. 从包装中取出新墨粉盒，但不要将包装材料丢弃，暂时放在一边。

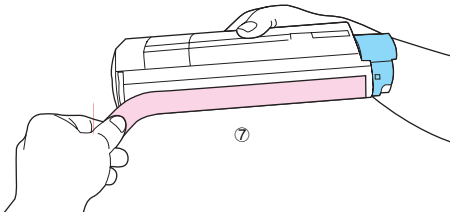
### ⚠ 注意

· 确认新的墨粉盒颜色无误。

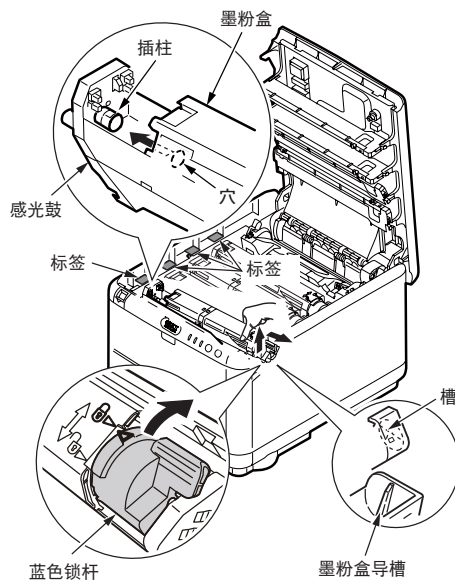
4-2. 轻轻地晃动新墨粉盒的两端多次⑥，摇匀墨粉使其均匀地分布在墨粉盒内部。



4-3. 水平握住墨粉盒，拆除包装材料并揭下墨粉盒下面的胶带⑦。



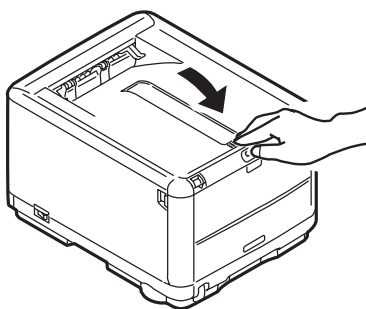
4-4. 握住墨粉盒上部的中间部分，并且使彩色释放杆朝向右侧，首先将墨粉盒的左端插入到感光鼓的顶部，下压感光鼓部件的弹簧，然后将墨粉盒的右端向下放到打印机中取出旧墨粉盒的感光鼓部件上。



4-5. 轻轻向下压墨粉盒，确保它已稳固地卡入到位，然后将蓝色释放杆推向打印机的后部。这样可以固定墨粉盒的位置并将墨粉盒置入感光鼓部件中。

### ⚠ 注意

- 请不要用力强制按下墨粉盒。如果确实无法插入墨粉盒，请确认墨粉盒与感光鼓的颜色是否一致。颜色不一致则无法安装。
- 墨粉盒如果没有完全固定，会导致打印质量低下。



**5** 合上顶盖并向下压⑫，直到两端位置固定并且盖子锁住。

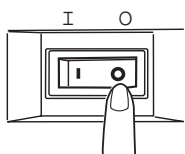
## 更换感光鼓

打印机中有四个感光鼓：青色、品红色、黄色和黑色感光鼓。



**警告**

- 感光鼓为静电敏感设备，切勿触摸。



**1** 关闭打印机电源（将电源开关置于“O”）。

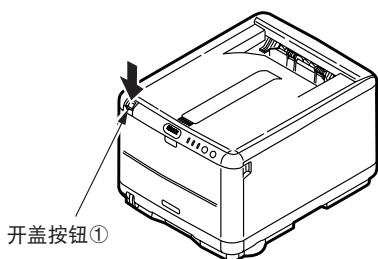
等候 10 分钟左右待定影器冷却，然后打开盖子。

**2** 按下开盖按钮①，将打印机顶盖完全打开。



**警告**

- 如果打印机刚刚使用过，定影器会非常烫手。为起明示作用，该区域贴有标签。请勿触摸。



开盖按钮①

**3** 取出已用过的感光鼓。



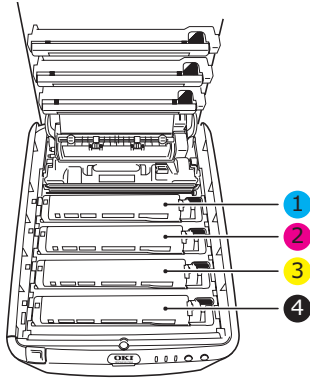
**注意**

- 请小心谨慎地处置用过的感光鼓。处置旧感光鼓时请遵循有关垃圾回收的有效法规或建议等。



**警告**

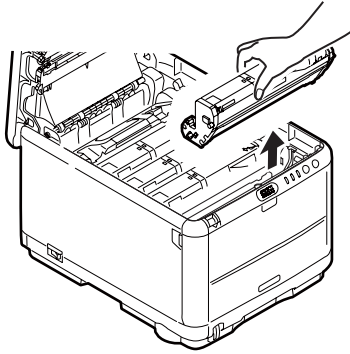
- 切勿将用过的感光鼓和墨粉盒投入到火中。否则可能会造成盒中的墨粉飞散爆发，导致受伤。



**3-1.** 请注意这四个墨粉盒的位置。

- ① 青色墨粉盒
- ② 品红色墨粉盒
- ③ 黄色墨粉盒
- ④ 黑色墨粉盒

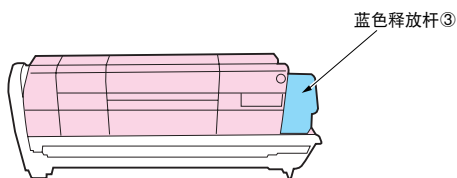
**3-2.** 抓住感光鼓上部的中间部分，连同墨粉盒一起抬起，然后移出打印机 ②。



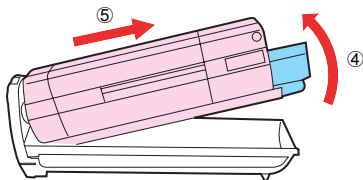
**3-3.** 将墨粉盒轻轻地放在一张纸上，防止墨粉弄脏家具，损坏绿色的感光鼓表面。

**注意**

· 墨粉盒底座上的绿色感光鼓表面非常灵敏，对光线非常敏感。请勿触摸感光鼓表面，并且不要将感光鼓暴露在正常的房间光线下超过 5 分钟。如果将感光鼓部件从打印机中取出的时间超过 5 分钟，请将部件存放在黑色塑料袋中，以防止它暴露在光线下。请勿将感光鼓直接暴露在日光或非常强烈的房间灯光下。



**3-4.** 蓝色墨粉盒释放杆朝向右边 ③，将释放杆拉向自己的方向。以松开墨粉盒和感光鼓之间的连结。

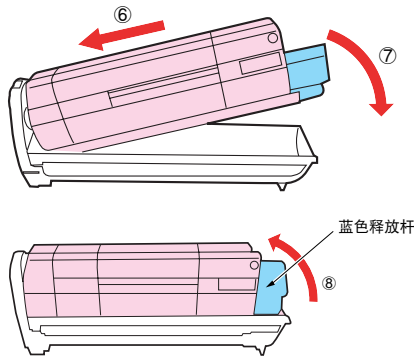


**3-5.** 如图所示，抬起墨粉盒的右端 ④，将墨粉盒向右移动 ⑤，拔出墨粉盒左端，然后从感光鼓中取出墨粉盒。将墨粉盒放在一张纸上，以防弄脏家具。

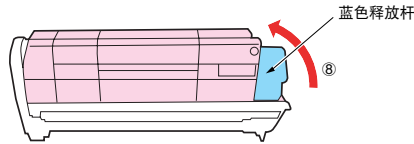
## 4 安装新的感光鼓。

**4-1.** 将新感光鼓从包装中取出。将旧感光鼓包在包装材料中进行处置。

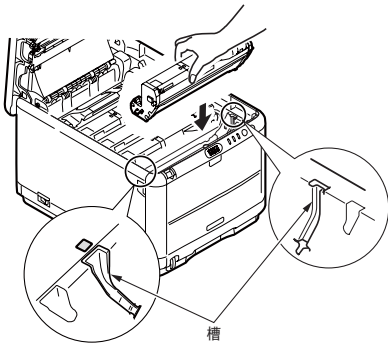




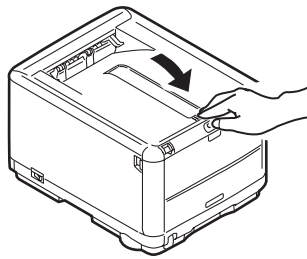
**4-2.** 如图所示，将墨粉盒放在新的感光鼓上。先推入左端⑥，然后将右端向下放⑦。（此时无需更换新的墨粉盒，除非剩余的墨粉不足。）



**4-3.** 向打印机后方推蓝色释放杆⑧，将墨粉盒锁定到新的感光鼓部件上。



**4-4.** 拿住感光鼓上部的中间部分，向下放入打印机中的相应位置处，然后将感光鼓两端的栓子卡入打印机空腔两侧的槽中。



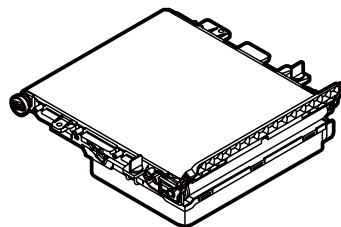
**5** 合上顶盖并向下压，直到两端位置固定并且盖子锁住。

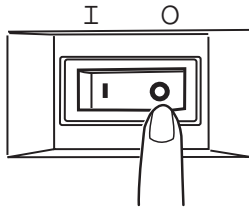
**注释**

·如果您出于任何原因需要退回或运输打印机，请确保预先取下感光鼓部件，并放入提供的包装袋中。这样可以避免墨粉洒出。

## 更换传送带部件

传送带部件位于四个感光鼓的下面。每打印大约 50,000 页就需要更换该部件。





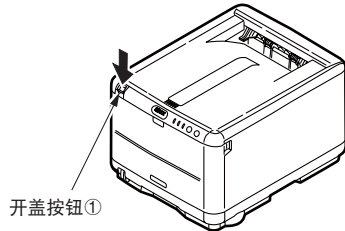
## 1 关闭打印机电源（将电源开关置于“O”）。

等候 10 分钟左右待定影器冷却，然后打开盖子。

## 2 按下开盖按钮 ①，将打印机顶盖完全打开。

### 警告

·如果打印机刚刚使用过，定影器会非常烫手。为起明示作用，该区域贴有标签。请勿触摸。



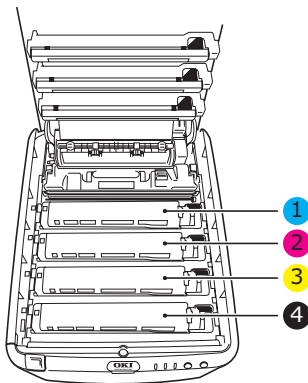
## 3 取出已用过的传送带。

### 注意

·请小心谨慎地处置用过的传送带。处置旧传送带时请遵循有关垃圾回收的有效法规或建议等。

### 警告

·切勿将用过的传送带投入到火中。否则可能会造成其中的墨粉飞散爆发，导致受伤。



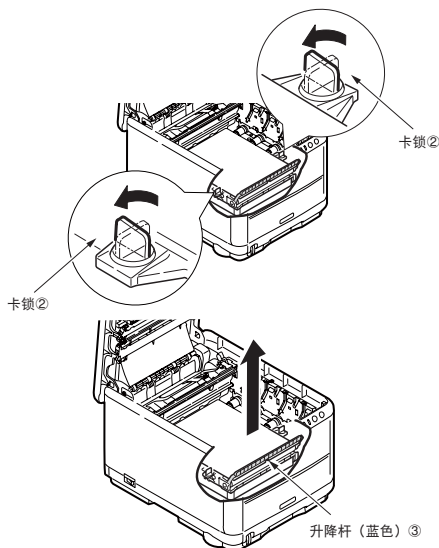
### 3-1. 请注意这四个墨粉盒的位置。

- ① 青色墨粉盒
- ② 品红色墨粉盒
- ③ 黄色墨粉盒
- ④ 黑色墨粉盒

### 3-2. 从打印机中取出各个感光鼓部件，将它们放在安全的位置，注意应远离热源并避免直接光照。

### 注意

·墨粉盒基座上的绿色感光鼓表面非常灵敏，对光线非常敏感。请勿触摸感光鼓表面，并且不要将感光鼓暴露在正常的房间光线下超过 5 分钟。如果将感光鼓部件从打印机中取出的时间超过 5 分钟，请将部件存放在黑色塑料袋中，以防止它暴露在光线下。请勿将感光鼓直接暴露在日光或非常强烈的房间灯光下。

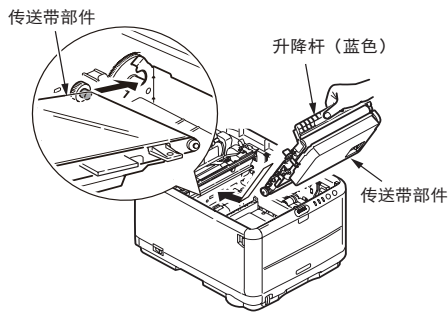


### 3-3. 找到传送带两端的两个蓝色卡锁 ② 和前端的蓝色升降杆 ③。

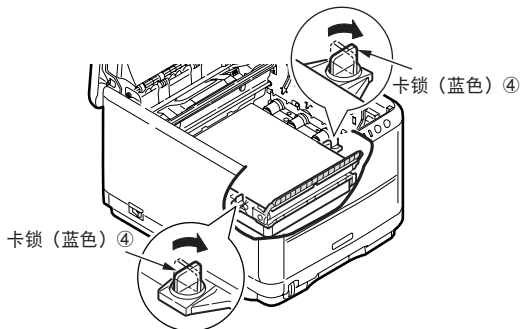
### 3-4. 将这两个卡锁 ② 逆时针旋转 90°。将传送带从打印机底座上松开。

### 3-5. 向上拉升降杆 ③，使传送带向前上方翘起，然后从打印机中取出传送带部件。

## 4 安装新的传送带。

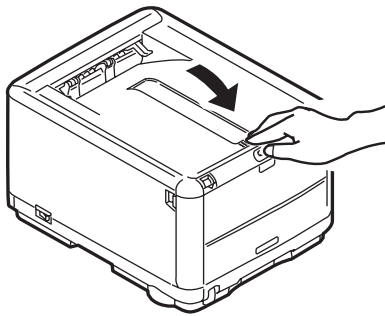


**4-1.** 将升降杆位于前端，传动齿轮朝向打印机的后面，然后将新传送带部件朝下放入打印机。将传动齿轮放入打印机中部件左后角的传动装置中，然后将传送带部件向下平放到打印机中。



**4-2.** 将卡锁④顺时针旋转90°，直至锁定入位。这样可以固定传送带部件。

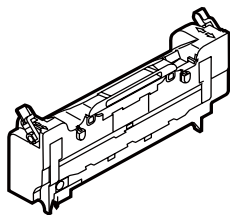
**4-3.** 将四个感光鼓连同墨粉盒一起，按取出的相同顺序放入到打印机中：青色（最靠近后面）、品红色、黄色和黑色（最靠近前面）。



**5** 合上顶盖并向下压⑦，直到两端位置固定并且盖子锁住。

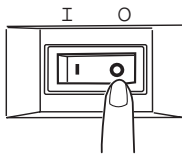
## 更换定影器

定影器位于打印机中四个感光鼓设备的后面。



### 警告

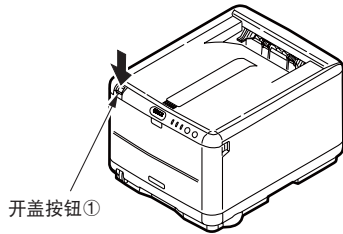
- 如果刚刚使用过打印机，某些定影器部件将会非常烫手。触摸定影器时应非常小心，只应通过手柄抓取定影器，手柄的温度不会太高。为起明示作用，该区域贴有警告标签。如有疑问，可以先关闭打印机电源，等候 10 分钟左右待定影器冷却，然后打开盖子。



## 1 关闭打印机电源（将电源开关置于“O”）。

等候 10 分钟左右待定影器冷却，然后打开盖子。

## 2 按下开盖按钮 ①，将打印机顶盖完全打开。



### 警告

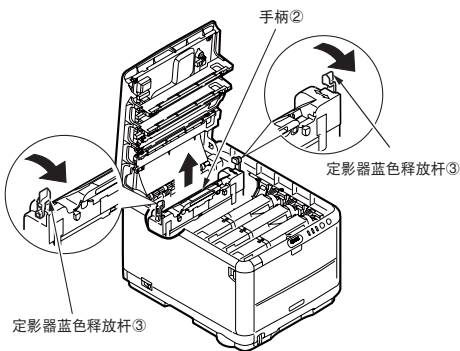
· 如果打印机刚刚使用过，定影器会非常烫手。为起明示作用，该区域贴有标签。请勿触摸。

## 3 取出已用过的定影器。

3-1. 找到定影器部件顶部的手柄 ②。

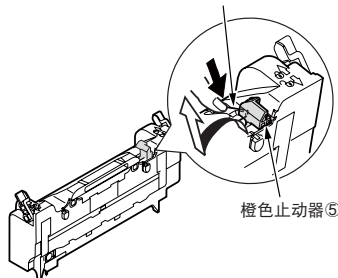
3-2. 向打印机的前面拉动定影器蓝色释放杆 ③，使这两个释放杆完全直立。

3-3. 握住定影器的手柄 ②，直接向上抬起定影器并取出打印机。如果定影器仍是热的，需要将其放在不会被烫坏的平面上。



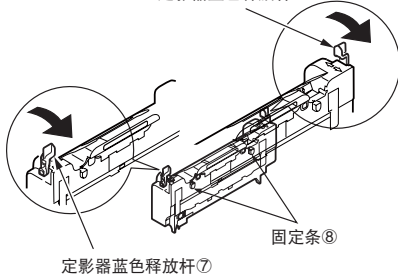
定影器蓝色释放杆 ③

定影器蓝色释放杆 ④



橙色止动器 ⑤

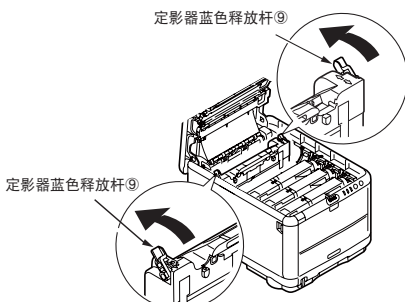
定影器蓝色释放杆 ⑥



定影器蓝色释放杆 ⑦

固定条 ⑧

定影器蓝色释放杆 ⑨



定影器蓝色释放杆 ⑨

## 4 安装新的定影器。

4-1. 从包装中取出新定影器，然后按照箭头的方向按住定影器控制杆 ④。同时按照箭头的方向取下运输时固定用的止动器 ⑤。

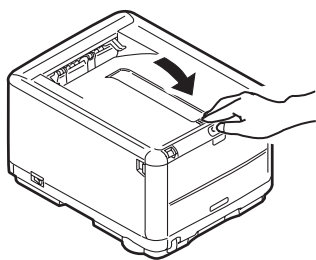
### 注意

· 在搬运打印机时需要使用止动器。因此在取下止动器后务必要妥善保管好。

4-2. 握住新定影器的手柄 ⑥，确保将其正确地放入打印机。释放杆 ⑦ 应完全直立，并且两个固定条 ⑧ 应朝向自己。

4-3. 将定影器向下放入打印机，然后将两个固定条 ⑧ 固定到金属隔板的槽中。金属隔板用于隔离定影器区域和感光鼓。

4-4. 向打印机的后面推定影器的两个释放杆 ⑨，直到定影器锁定就位。



**5** 合上顶盖并向下压，直到两端位置固定并且盖子锁住。

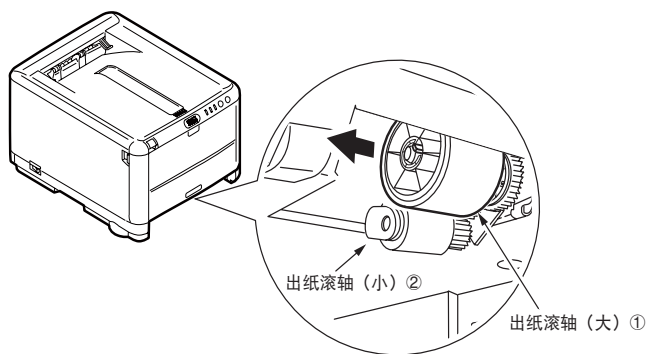
## 清洁打印机

### 清洁出纸滚轴和垫纸板

如果经常出现卡纸故障时，请清洁出纸滚轴和垫纸板。

**1** 向外拉出纸盒。

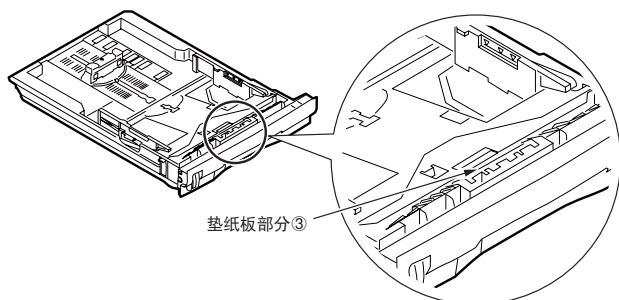
**2** 使用拧干水的布或LED镜头清洁纸擦拭出纸滚轴（大）①和出纸滚轴（小）②。



注释

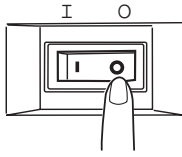
·在交换用的墨粉盒中提供了LED镜头清洁纸。

**3** 使用拧干水的布或LED镜头清洁纸擦拭纸盒的垫纸板部分③。



## 清洁 LED 头

如果打印出的文档中有白线或断行等情况，请清洁 LED 头。



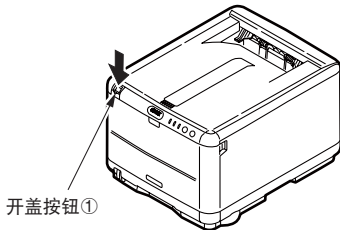
**1** 关闭打印机电源（将电源开关置于“O”）。

**2** 按下开盖按钮 ①，打开顶盖。



**警告**

- 如果刚刚使用过打印机，定影器将会非常烫手。为起明示作用，该区域贴有标签。请勿触摸。

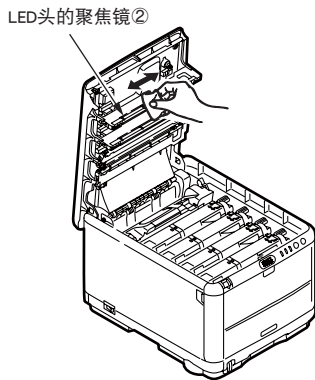


**3** 使用LED镜头清洁纸或柔软的纸巾，轻轻擦拭LED头的聚焦镜（4处）②。



**注意**

- 切勿使用甲醇或稀释剂等溶剂，否则会损伤LED头。

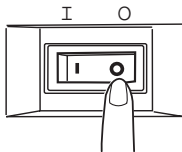


**注释**

- 在交换用的墨粉盒中提供了LED镜头清洁纸。

**4** 关闭顶盖。

## 清洁打印机外部

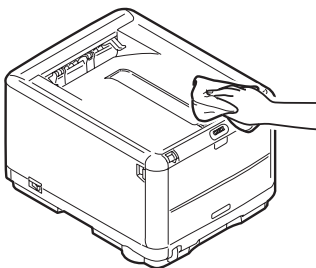


**1** 关闭打印机电源（将电源开关置于“O”）。

**2** 擦拭打印机外部表面。

2-1. 用布蘸上水或中性清洗剂并拧干后擦拭。

2-2. 然后用柔软的干布擦净。

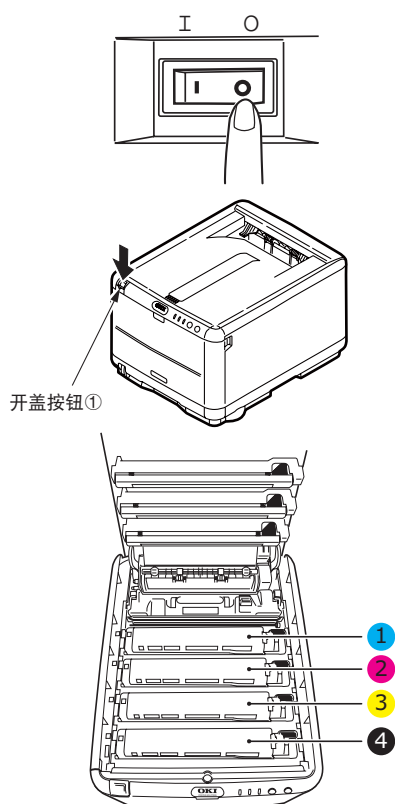


**注意**

- 请勿使用水或中性清洗剂以外的其它溶剂。

## 清洁打印机内部

在定影器与蓝色墨粉盒之间的金属杆上可能会附着有墨粉。请将金属杆上的墨粉清除干净。



**1** 关闭打印机电源（将电源开关置于“O”）。

**2** 按下开盖按钮①，打开顶盖。



**警告**

·如果刚刚使用过打印机，定影器将会非常烫手。为起明示作用，该区域贴有标签。请勿触摸。

**3** 取出感光鼓。

**3-1.** 请注意这四个粉盒的位置。

- ① 青色墨粉盒
- ② 品红色墨粉盒
- ③ 黄色墨粉盒
- ④ 黑色墨粉盒

**3-2.** 抓住感光鼓上部的中间部分，连同墨粉盒一起抬起，然后移出打印机。

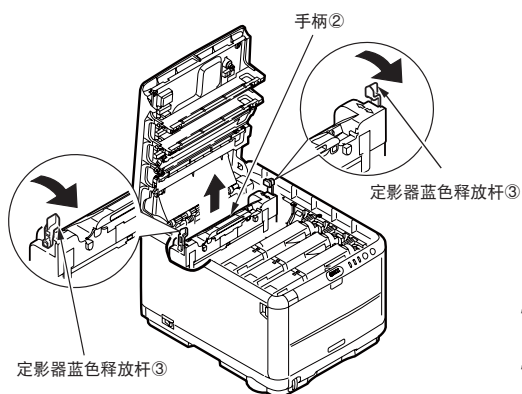
**3-3.** 将粉盒轻轻地放在一张纸上，防止墨粉弄脏家具，损坏绿色的感光鼓表面。



**注意**

·墨粉盒基座上的绿色感光鼓表面非常灵敏，对光线非常敏感。请勿触摸感光鼓表面，并且不要将感光鼓暴露在正常的房间光线下超过5分钟。如果将感光鼓部件从打印机中取出的时间超过5分钟，请将部件存放在黑色塑料袋中，以防止它暴露在光线下。请勿将感光鼓直接暴露在日光或非常强烈的房间灯光下。

**4** 取出定影器部件。



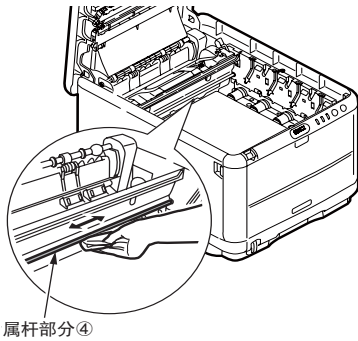
**警告**

·如果刚刚使用过打印机，某些定影器部件将会非常烫手。触摸定影器时应非常小心，只应通过手柄抓取定影器，手柄的温度不会太高。为起明示作用，该区域贴有标签。如有疑问，可以先关闭打印机电源，等候10分钟左右待定影器冷却，然后打开盖子。

**4-1.** 找到定影器部件顶部的手柄②。

**4-2.** 向打印机的前面拉定影器蓝色释放杆③，使这两个释放杆完全直立。

**4-3.** 拿住定影器的手柄②，直接向上抬起定影器并取出打印机。如果定影器仍是热的，需要将其放在不会被烫坏的平面上。



**5** 使用LED镜头清洁纸或柔软的干布、纸巾，擦拭金属杆部分④。

**6** 将定影器部件装回到原位。

详情请参见第138页“更换定影器”部分。

**7** 将感光鼓（4个）按顺序重新装回到打印机。

**8** 关闭顶盖。

## 安装升级部件

本节介绍了如何在打印机中安装可选的部件，如附加RAM内存等。

### 安装附加内存（仅适用于 C3400N） 选件

此部分说明如何在您的打印机上安装附加RAM内存以进行内存升级。此选项仅适用于C3400打印机。C3300并无内存升级功能。

#### 订购代码

订购附加内存请使用以下代码：

- > 64MB RAM - 01185901
- > 256MB RAM - 01185902

#### 安装内存

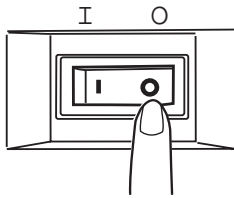
基本打印机型号已安装了32MB的主内存。可以用64MB或256MB的附加内存条进行内存升级，最大总内存容量可达到288MB。

安装将会花费几分钟时间，并需要一个中等尺寸的十字头（飞利浦型号）螺丝刀。

#### 注意

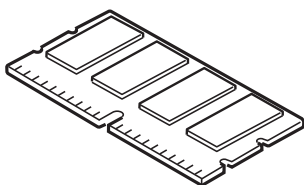
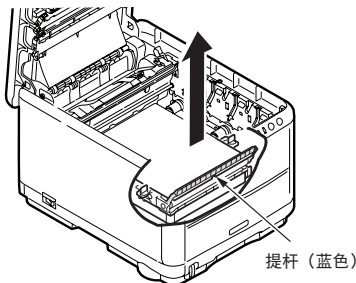
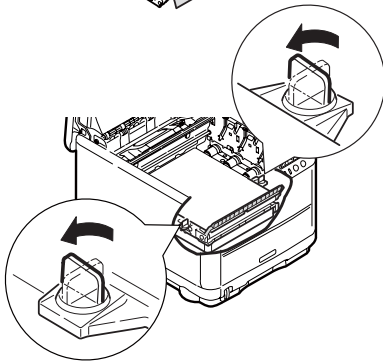
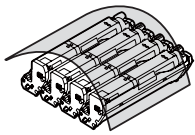
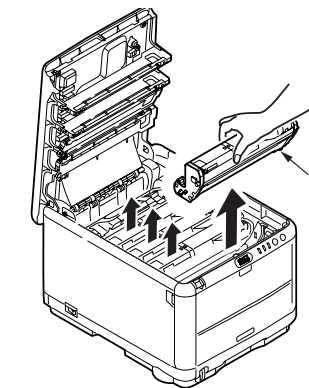
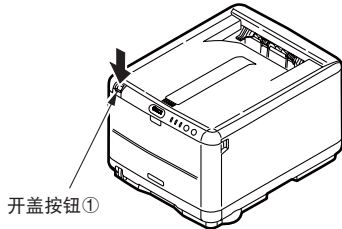
- 请使用OKI纯正内存条。使用OKI之外的其他厂商生产的内存条，有可能造成打印机故障。
- 请根据打印条件增加打印机内存。
- 本打印机仅提供一个内存插槽。





**1** 关闭打印机电源并断开 AC 电源线。

**2** 按下开盖按钮并完全打开打印机的顶盖。



内存

**警告**

如果刚刚使用过打印机，定影器部件将会非常烫手。此部分贴有明示标签。请勿触摸。

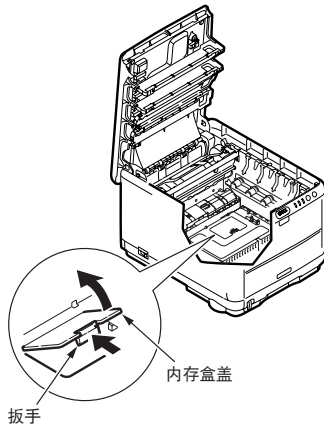
**3** 由前方开始，移除每个感光鼓部件。感光鼓部件需要遮盖保护以免受到直射光线伤害。

**4** 找到传送带两侧的锁定（蓝色旋钮 2 处）及前端的手柄。

**5** 松开紧固夹并如图所示移除传送带。

**6** 小心从包装中取出新的内存条。尽量只拿住内存条短边，避免接触到任何金属部分，并避免触摸边缘连接器。

**7** 注意在内存条的边缘连接器上有一小切口，此切口离内存条的一端较近而离另一端较远。



**8** 在打印机上找到内存盒盖。掀起塑料盖以打开此内存盒。

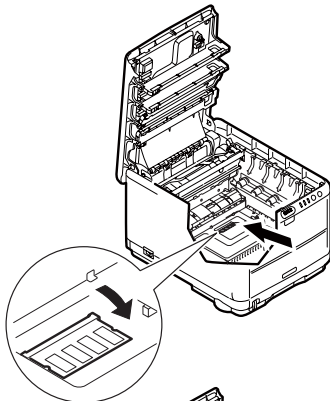
**9** 若内存盒盖内已有内存升级条，必须先把它移除才可安装新的内存条。请遵照以下方法移除旧内存条，否则请跳至步骤 10。

**9-1.** 找到内存盒盖两端的锁定夹。

**9-2.** 把此锁定夹向外推并送回打印机。内存条将会稍微弹出。

**9-3.** 紧紧抓牢内存条的短边并拉出扩展槽。

**9-4.** 把取出的旧内存条装入原来装新内存条的防静电袋子内。

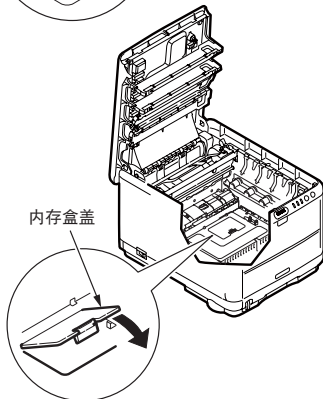


**10** 拿住新内存条的短边，让边缘连接器对准内存盒盖，内存条上的小切口要接近打印机的底部



注意

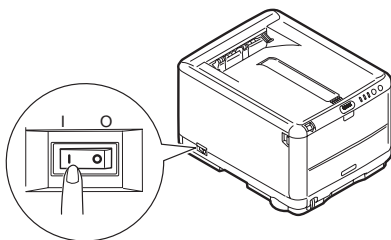
请不要接触其他部件和插口。



**11** 轻轻把内存条推入内存盒盖直到完全插入再也无法推入。

**12** 关闭内存盒盖。

**13** 替换传送带和感光鼓部件，请参见第 129 页“更换耗材”。



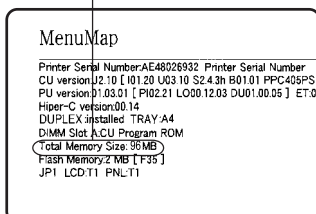
**14** 关闭打印机的顶盖。

**15** 重新连接 AC 电源线并打开打印机电源。

**16** 打印机准备好，按下操作面板上的〔联机〕按钮两秒以上，打印出一份状态页。（有关测试页的打印方法，请参见 29 页）。

## 17 检查状态页的第一页。

确认总内存



在此页的顶部、两行平行线之间，您可看到当前打印机配置。此列表包含了总内存大小的数字。

此部分将会显示当前安装的内存总量，这个数字应该是您所安装的内存条容量加上 32MB。



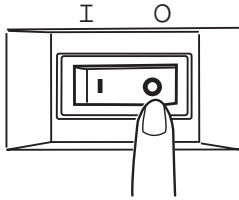
**注释**

如果没有正确显示升级结果，请按以上步骤重新安装内存。

# 搬运打印机

本打印机属于精密设备，可能会由于包装方法不当而导致运输过程中受损。

搬运打印机时的操作步骤如下所示：

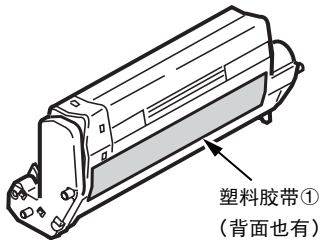


**1** 关闭打印机电源（将电源开关置于“O”），拔下电源线、连接缆线，取出纸盒内装入的打印介质。

**2** 打开顶盖，取出感光鼓（4个），放在水平的桌面上（请参见第134页）。



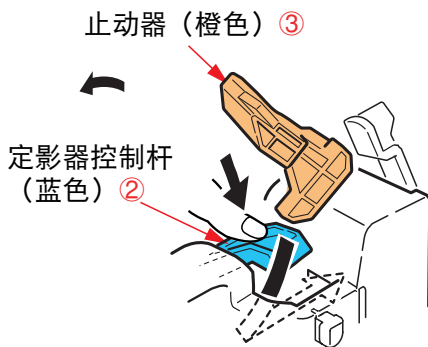
**警告**  
如果刚刚使用过打印机，定影器将会非常烫手。为起明示作用，该区域贴有标签。请勿触摸。



**3** 将感光鼓与墨粉盒的连接部分用塑料胶带固定好①，再放回到打印机中。



**注意**  
因为将感光鼓装在打印机中一同搬运，为了防止墨粉洒出，一定要用塑料胶带密封好。



**4** 在定影器部件上安装好止动器。

按箭头方向按下定影器定位杆（蓝色）②的同时，按箭头方向装好止动器（橙色）③。

**5** 关闭顶盖。

**6** 将打印机用保护材料包装好后，装到包装箱中。



**注意**  
请使用购买打印机时使用的包装箱及保护材料。



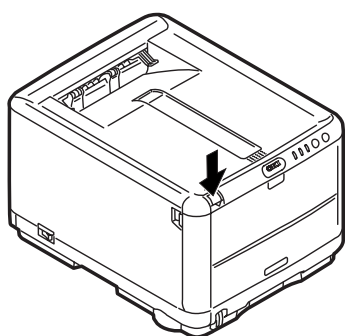
**注释**  
· 打印机搬运到目的地后，重新进行设置时，请取下固定感光鼓与墨粉盒的胶带和止动器。

# 故障处理

## 清除卡纸

只要您遵守本手册上的打印介质使用推荐，并在打印前将打印介质保存在一个适宜的环境下，您的打印机即可提供多年的可靠服务。然而夹纸故障仍会不时出现，此部分将解释如何迅速而简单地清理夹纸。

夹纸可能是由纸盒内的错误供纸引起，可发生在打印机内纸路中的任何部分。当发生卡纸时，打印机会立即停止作业，状态面板（及状态监视器）的警告LED会通知您夹纸的发生。若正在打印复数页（或多份），请勿以为清除一张明显的夹纸后其它纸张就不会停在纸路中的某处，为了彻底清除夹纸并恢复正常操作，其他纸张也必须也被移走。



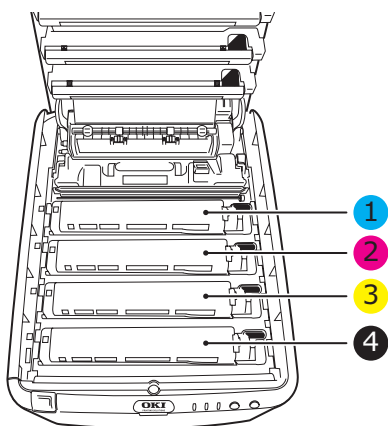
**1** 若纸张已明显伸出打印机顶部，只需抓住纸张并轻轻外拉直到完全拉出。若纸张不易拉出，请勿过分用力。稍后还可以从后方清除卡纸。

**2** 按下开盖按钮并完全打开打印机顶盖。



**警告**

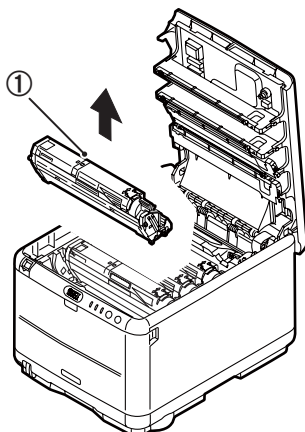
如果刚刚使用过打印机，定影器部件将会非常烫手。此部分贴有明示标签。请勿触摸。



**3** 注意四个墨粉盒的位置。

- ① 青色墨粉盒
- ② 品红色墨粉盒
- ③ 黄色墨粉盒
- ④ 黑色墨粉盒

为了清除纸路内卡纸，有必要移开四个感光鼓。



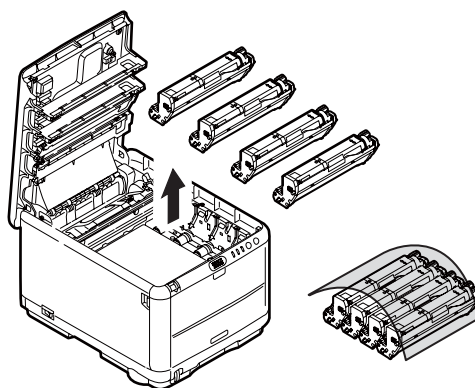
**4** 握住青色感光鼓的顶部中央，连同其墨粉盒①，一起向上抬出打印机。

## 5 把墨粉盒轻轻放置在一张纸上，以免墨粉弄脏您的家具或损坏绿色的感光鼓表面。

### ⚠ 注意

墨粉盒基座的绿色感光鼓表面非常容易受损，并且对光线非常敏感。请勿接触并避免将其暴露于正常室内灯光下超过 5 分钟。

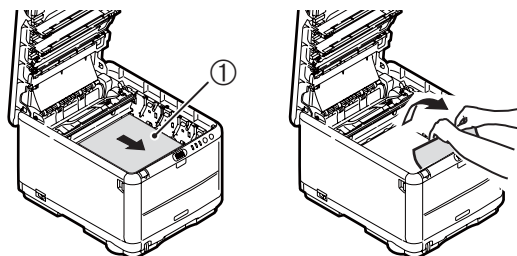
## 6 重复此拆卸过程，拆下其余的感光鼓部件。遮盖感光鼓部件以保护其免受直射光线的伤害。



## 7 检查打印机内部看传动带部件的任何部分附近是否有可见的纸张。

## 8 按照以下步骤移出任何卡纸：

- 若纸张的顶边在传送带①的前方，移除时小心从传送带上抬起这张纸，并向前拉入内部感光鼓空腔内，然后移除纸张。



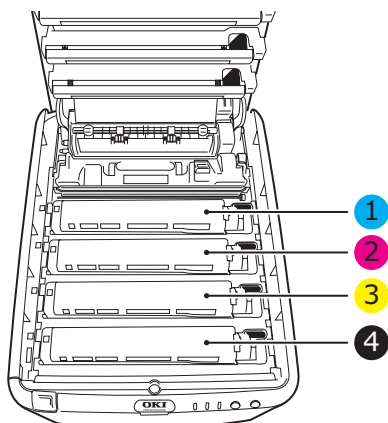
### ⚠ 注意

请勿使用锋利的物体或带磨砂的物体从传送带上取下纸张。这样会损坏传送带表面。

- 若纸张在传送带中间区域，移除时须先小心把纸张从传送带表面分离，然后取出纸张。
- 若纸张刚刚进入定影器，移除时须先从传送带分离纸张的尾部，并向前下方推定影器的控制杆(1)以释放定影器的纸夹，然后通过感光鼓的空腔移除纸张。最后，将控制杆重新升回原位。

 **注释**

若纸张的大部分已输入到定影器中(只有一小部分仍留在外面)，请勿试图将它拉出。请遵照下述步骤来从打印机后方移除纸张。



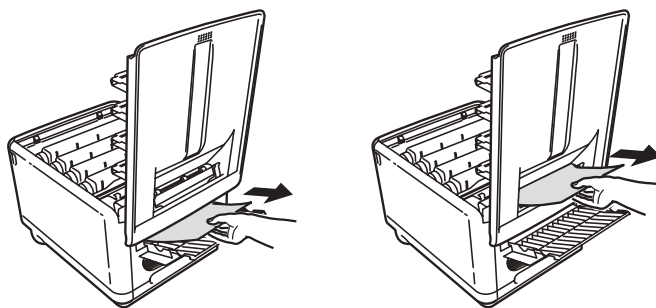
**9** 从最靠近定影器的青色感光鼓开始，将四个感光鼓依次放回到感光鼓空腔内，并确保放置的顺序正确。

- ① 青色墨粉盒
- ② 品红色墨粉盒
- ③ 黄色墨粉盒
- ④ 黑色墨粉盒

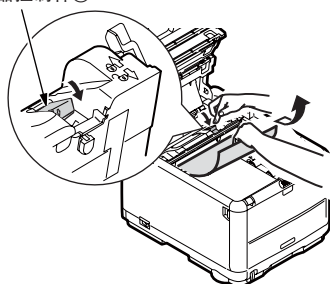
抓住整个部件上方中间部分，向下放入打印机中的相应位置，然后将其两端的栓子卡入打印机空腔两侧的槽中。

**10** 放下顶盖，但不要向下压使其闭锁。这将在您检查其余区域是否有夹纸时保护感光鼓以避免其过度地暴露于室内光线下。

**11** 打开后方进纸架并检查后方纸路区域是否有纸张。



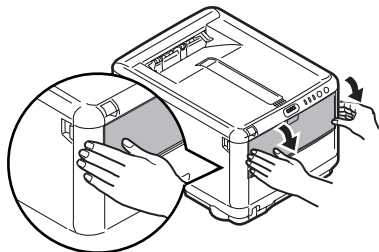
定影器控制杆①



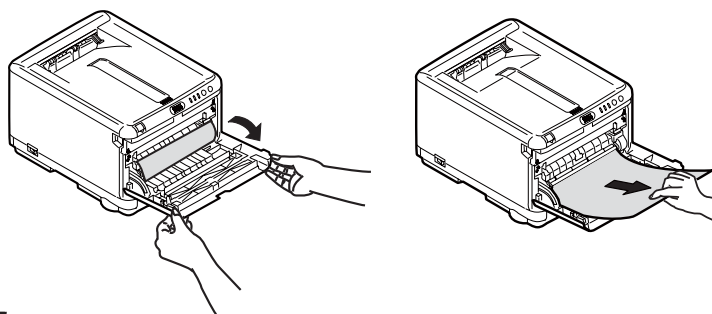
- 拉出任何在此区域发现的纸张。
- 若此区域中纸张垂下的部分很短并且难于去处，很可能是纸张仍夹在定影器中。在这种情况下抬起顶盖，找到并按下定影器的控制杆①。

**12** 若您不需使用后方进纸架，在从此区域清除夹纸后将其关闭。

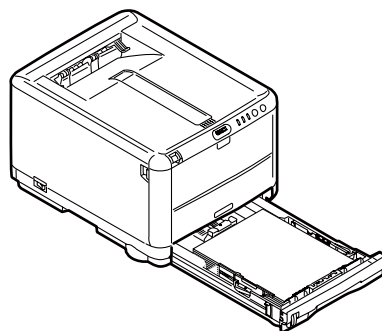
**13** 按下前盖按钮，将前盖完全打开。



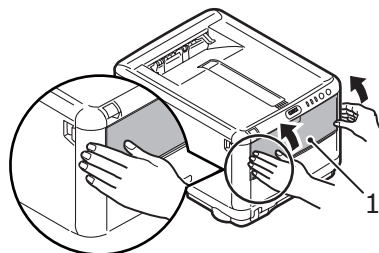
**14** 检查前盖内部看此区域是否有夹纸，如果有则移除夹纸，并关闭前盖。



**15** 拉开纸盒并确认所有纸张都被正确放置且未受损坏，导纸器被正确放置、紧靠纸张边缘。确认后将纸盒复位。



**16** 最后合上顶盖并用力按下两侧以使顶盖闭锁。



清除卡纸后，若在系统配置菜单中夹纸恢复被设为“开”的状态，打印机将会尝试重新打印因为夹纸而引起的任何丢失的页码。



# 出现故障时

## 安装时的问题

### Windows 安装问题

#### ◎网络连接时

| 现象          | 原因  | 处理方法  |
|-------------|---|---|
| 使用网络连接后无法打印 | 网络连接的原因。  | <ul style="list-style-type: none"> <li>• 确认打印机电源已经打开。</li> <li>• 确认网线完全插入到了打印机中。</li> <li>• 确认使用了正确的网线。与集线器 (HUB) 连接时必须使用 RJ-45 平行接口的 5 类双绞线。</li> <li>• 确认网线连接好后才打开打印机电源。如果在连接网线之前就打开了电源, 可能会无法连接到网络。</li> </ul> |
|             | 与集线器 (HUB) 兼容性的问题。<br>与集线器 (HUB) 的兼容性可能会影响到通信的稳定。 | <ul style="list-style-type: none"> <li>• 在打印机菜单中将“HUB 链接设置” {HUB LINK SETTING} 设置为 {10BASE-T HALF}。</li> <li>• 将集线器的动作模式从“自动切换”方式变更为“10BASE-T HALF”。(变更方法请参见所用集线器的使用说明书)</li> </ul>                               |
|             | 如果采用以上方法仍无法解决问题。                                  | <ul style="list-style-type: none"> <li>• 确认计算机的 IP 地址、子网掩码、网关地址设置正确。</li> <li>• 确认“OKI LPR 实用程序”中“确认连接”中的打印机地址与实际一致。</li> <li>• 确认打印机状态是否设为了“暂停打印”。</li> </ul>  |

#### ◎USB 连接时

| 现象   | 原因                    | 处理方法  |
|--|-----------------------|---|
| 在“打印机和传真”文件夹中生成了打印机图标, 但无法打印。                | 打印机驱动程序的打印端口设置不正确。    | <ol style="list-style-type: none"> <li>1. 在“打印机和传真”文件夹中的本打印机图标上单击鼠标右键, 选择“属性”。</li> <li>2. 在“端口”选项卡中, 将连接的打印端口设为“USBxxx” (WindowsMe/98 中将“详细”选项卡中的打印机端口设为“OP1 USBx”)</li> </ol> |
| WindowsXP/Server2003 下每次启动计算机时都显示“找到新的硬件向导”。 | 打印机驱动程序没有按“即插即用”方式安装。 | 删除打印机驱动程序后, 重新按照“即插即用”方式安装打印机。(详情请参见第 38 页)   |
| WindowsXP/Server2003 下不显示“找到新的硬件向导”。         | 打印机驱动程序安装失败。          | 按照以下步骤删除安装中止的打印机驱动程序并重新安装。 <ol style="list-style-type: none"> <li>1. 在“我的电脑”图标上单击鼠标右键, 选择“属性”。</li> <li>2. 在“硬件”选项卡上单击“设备管理器”。</li> </ol>                                       |

| 现象             | 原因                  | 处理方法  |
|----------------|---------------------|---|
|                |                     | 3. 用鼠标右键单击“其他设备”中的“OKI C3300n/C3400n”,在弹出菜单中选择“卸载”。<br>4. 确认删除后关闭“设备管理器”。<br>5. 在“系统属性”窗口单击“确定”按钮。<br>6. 重新启动 Windows, 出现“找到新的硬件向导”画面后重新安装打印机驱动程序。(请参见第 38 页) |
| 使用 USB 连接时无法安装 | WindowsNT4.0 下无法安装。 | 使用 USB 连接时只能在 WindowsMe/98/2000/XP/Server2003 下安装。WindowsNT4.0 下不能连接。   |
|                | 计算机不对应 USB 接口。      | 确认在“设备管理器”中显示“USB 控制”。  |
|                | USB 缆线规格不符。         | 使用 USB2.0 规格的缆线。  |
|                | 端口设为“无效”            | 在打印机菜单中将“USB”设为“ENABLE”(启用)。  |
|                | 安装步骤不正确。            | 按照本指南中的步骤说明进行安装。(请参见第 38 页)   |
|                | USB 缆线脱落。           | 连接好 USB 缆线。   |
|                | USB 缆线存在问题。         | 更换 USB 缆线。  |
|                | 使用了 USB 集线器。        | 直接连接计算机和打印机。  |

### ◎在 WindowsXP Service Pack 2 下安装时防火墙设置的限制

WindowsXP Service Pack 2 为了加强网络安全性,特强化了 Windows 的防火墙功能。因此在安装打印机驱动程序和实用软件时,可能会对其加以限制。主要限制事项如下表所示。

| 项目           | 限制事项        | 处理方法  |
|--------------|-------------|---|
| 打印机驱动程序中     | 网络共享时不能打印   | 打开服务器的“Windows 防火墙”-“例外”,选中“文件和打印机共享”。  |
| 安装打印机驱动程序时   | 不能检索打印机。    | 如果在防火墙设置中选择了“不允许例外”,在不同节点下的打印机可能会无法被检索,同一节点下的打印机不会有这个问题。不过即使无法检索打印机,也可以手动输入打印机的 IP 地址。              |
| OKI LPR 实用程序 | 不能进行打印机的检索。 | 如果在防火墙设置中选择了“不允许例外”,在不同节点下的打印机可能会无法被检索,同一节点下的打印机不会有这个问题。如果无法检索打印机,可以在“添加打印机”和“确认连接”中手动输入打印机的 IP 地址。 |

## Macintosh 安装问题

### ◎网络连接时

| 现象          | 原因  | 处理方法  |
|-------------|---|---|
| 使用网络连接后无法打印 | 网络连接的原因。  | <ul style="list-style-type: none"> <li>• 确认打印机电源已经打开。</li> <li>• 确认网线完全插入到了打印机中。</li> <li>• 确认使用了正确的网线。与集线器 (HUB) 连接时必须使用 RJ-45 平行接口的 5 类双绞线。</li> <li>• 确认网线连接好后才打开打印机电源。如果在连接网线之前就打开了电源, 可能会无法连接到网络。</li> </ul> |
|             | 与集线器 (HUB) 兼容性的问题。<br>与集线器 (HUB) 的兼容性可能会影响到通信的稳定。 | <ul style="list-style-type: none"> <li>• 在打印机菜单中将 “HUB LINK SETTING” 设置为 “10BASE-T HALF”。</li> <li>• 将集线器的动作模式从 “自动切换” 方式变更为 “10BASE-T HALF”。(变更方法请参见所用集线器的使用说明书)</li> </ul>                                      |
|             | 如果采用以上方法仍无法解决问题。                                  | <ul style="list-style-type: none"> <li>• 确认在 “苹果菜单” - “系统预置” - “网络” - “显示” - “网络端口配置” 中, 选择了 “内置 Ethernet” 复选框。</li> </ul>  |


### ◎USB 连接时

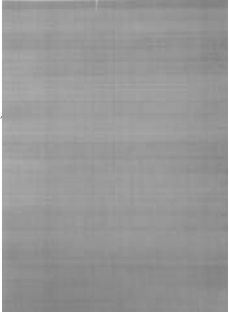

| 现象             | 原因               | 处理方法                      |
|----------------|------------------|---------------------------|
| 使用 USB 连接时无法安装 | USB 缆线规格不符。      | 使用 USB2.0 规格的缆线。          |
|                | 安装步骤不正确。         | 按照本指南中的步骤说明安装。(请参见第 38 页) |
|                | 在短时间内拔插了 USB 缆线。 | 拔插 USB 缆线的间隔时间应在 5 秒以上。   |
|                | USB 缆线脱落。        | 连接好 USB 缆线。               |
|                | USB 缆线存在问题。      | 更换 USB 缆线。                |
|                | 使用了 USB 集线器。     | 直接连接计算机和打印机。              |
|                | 打印机电源关闭。         | 打开打印机的电源。                 |
|                | 打印机驱动程序没有正确      | 重新安装打印机驱动程序。              |


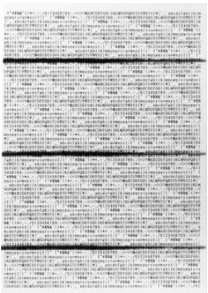
## 一般问题

| 现象                   | 原因              | 处理方法                                   |
|----------------------|-----------------|--|
| 即使打开电源开关 (ON) 也无法联机。 | 电源线没有连接好。       | 关闭电源开关 (OFF), 然后将电源线插入到位。              |
|                      | 正在停电。           | 确认是否停电。                                |
| 无法进行打印。              | 打印机缆线脱落。        | 连接打印机缆线。                               |
|                      | 打印机缆线存在问题。      | 更换打印机缆线。                               |
|                      | 打印机缆线规格可能不符。    | 使用 USB2.0 规格的 USB 电缆。                  |
|                      | 打印机的打印功能出现问题。   | 确认能否打印测试页。(请参见第 29 页)                  |
|                      | 打印机接口设为无效。      | 在打印机菜单中, 将使用的端口设为有效。                   |
|                      | 没有选择本打印机的驱动程序。  | 将打印机设为“默认打印机”。                         |
| 打印处理中断。              | 打印机驱动程序中输出端口错误。 | 选择打印机缆线连接的输出端口。                        |
|                      | 打印机缆线断线。        | 更换打印机缆线。                               |
| 异常噪音。                | 打印机倾斜。          | 将打印机放在平稳的台上。                           |
|                      | 打印机内部有碎纸或异物。    | 检查打印机内部, 取出异物。                         |
|                      | 顶盖打开。           | 按住顶盖左右两端将其完全关闭。                        |
| 不能立刻打印。<br>打印开始时间较长。 | 从省电模式中复原后进行预热。  | 在打印机菜单中将“POWER SAVE”设为“OFF”, 可以缩短预热时间。 |
|                      | 感光鼓正在进行清洗。      | 为确保打印质量, 请等待该动作完成。                     |
|                      | 定影器正在调整温度。      | 请稍等片刻。                                 |
|                      | 正在处理从其他端口传来的数据。 | 等待直到打印处理中断。                            |

## 打印不清楚

| 现象   | 原因         | 处理方法  |
|--|------------|---|
| 有竖直的白色条纹。<br> | LED 打印头脏污。 | 使用 LED 镜头清洁纸或柔软的纸巾, 擦拭 LED 打印头。(详情请参见第 141 页) |
|  | 剩余墨粉量较少。   | 更换墨粉盒。(详情请参见第 131 页)                          |
|  | 积聚有异物。     | 更换感光鼓。(详情请参见第 134 页)                          |
|  | 感光鼓遮光膜脏污。  | 使用 LED 镜头清洁纸或柔软的纸巾, 擦拭 LED 打印头。(详情请参见第 141 页) |

| 现象  | 原因                | 处理方法   |
|---|-------------------|--|
| 垂直方向偏位。<br>                  | LED 打印头脏污。        | 使用 LED 镜头清洁纸或柔软的纸巾，擦拭 LED 打印头。(详情请参见第 141 页)   |
|   | 剩余墨粉量较少。          | 更换墨粉盒。   |
|   | 使用纸张不适合打印。        | 使用推荐的纸张。   |
| 打印颜色浅。<br>                  | 墨粉盒没有正确安装。        | 重新正确安装墨粉盒。   |
|   | 剩余墨粉量较少。          | 更换墨粉盒。   |
|   | 打印纸张含有潮气。         | 使用在适当温度、湿度下保管的纸张。  |
|   | 使用纸张不适合打印。        | 使用推荐的纸张。   |
|   | 纸张的厚度和类型设置不正确。    | 在打印机菜单中设置正确的介质厚度和类型。另外纸张厚度应设为一张纸的厚度。   |
|   | 使用了再生纸。           | 在打印机菜单的 {MEDIA WEIGHT} 中设置一张纸的厚度。  |
| 部分偏位。<br>实地打印时出现斑点和白线。<br> | 打印纸张含有潮气，进行干燥。    | 使用在适当温度、湿度下保管的纸张。  |
|   | “SETTING” 的设置不正确。 | 尝试变更打印机菜单中的 {PAPER BLACK SETTING} 或 {PAPER COLOR SETTING} 值。打印透明胶片时，尝试变更 {TRANSPR BLACK SETTING} 或 {TRANSPR COLOR SETTING} 的 |
| 有竖直的条纹<br>                 | 感光鼓有损伤。           | 更换感光鼓。(详情请参见第 134 页)   |
|   | 剩余墨粉量较少。          | 更换墨粉盒。(详情请参见第 131 页)   |

| 现象   | 原因                                 | 处理方法  |
|--|------------------------------------|---|
| 水平方向上出现周期性的斑点和条纹。<br>   | 如果约每 94mm 为一周期, 则感光鼓 (绿筒部分) 有伤或脏污。 | 用柔软的纸巾轻轻擦拭。如果有损伤, 请更换感光鼓。                     |
|  | 如果约每 42mm 为一周期, 则感光鼓内混有杂物。         | 开关顶盖, 反复进行初始化动作。                              |
|  | 如果约每 87mm 为一周期, 则定影器部件有损伤。         | 更换定影器部件。                                      |
|  | 感光鼓受到曝晒。                           | 将感光鼓装回到打印机内并且在几小时内不使用打印机。如果这样仍无法解决问题, 请更换感光鼓。 |
| 白地部分有些脏污。<br>  | 纸张带静电。                             | 使用在适当温度、湿度下保管的纸张。                             |
|  | 使用了厚的纸张。                           | 使用相对薄一些的纸张。                                   |
|  | 剩余墨粉量较少。                           | 更换墨粉盒。  |
| 文字边缘渗出。<br><pre>                     abcdefghijklmnopqrs                     PQRSTUVWXYZ[*\]`_~ab                     ?@ABCDEFGHIJKLMNO                     P/0123456789:;&lt;=&gt;?@                     ; '!"#\$%&amp;'()*+,-./                     klmnopqrstuvwxyz{ }                     Z[*\]`_ abcdefghijkl                     IJKLMNOPQRSTUVWXYZ[                     89:;&lt;=&gt;?@ABCDEFGHIJ                     '()*+,-./0123456789                     uvwxyz{ }'!"#\$%&amp;'(                     defghijklmnopqrstu                     VSTUVWXYZ[*\]`_ abcde                     BCDEFGHIJKLMNOPQRST                     I23456789:;&lt;=&gt;?@ABC                     !"#\$%&amp;'()*+,-./012                     nopqrstuvwxyz{ }'!"                     </pre> | LED 头脏污。                           | 使用 LED 镜头清洁纸或柔软的纸巾, 擦拭 LED 打印头。(详情请参见第 141 页) |

## 送纸异常

| 现象                           | 原因                                      | 处理方法   |
|------------------------------|---|--|
| 经常卡纸。<br>同时送入多张纸。<br>斜着送入纸张。 | 打印机倾斜。                                  | 将打印机放在平稳的台上。   |
|                              | 纸张过薄或过厚。                                | 使用适合的纸张。   |
|                              | 纸张含有潮气或带有静电。                            | 使用在适当温度、湿度下保管的纸张。  |
|                              | 纸张有折边或皱纹。                               | 使用适合的纸张。   |
|                              | 使用了背面已打印的介质。                            | 曾打印过的纸张不能通过纸盒打印，请使用多用途纸盒送纸。                                  |
|                              | 纸张没有对齐。                                 | 将纸张上下左右对齐后重新装入。  |
|                              | 只装入了一张纸。                                | 装入多张纸。   |
|                              | 向纸盒、多用途纸盒中追加纸张时原样装入。                    | 取出原先装入的纸张，与追加的纸张上下左右对齐后再重新装入。                                |
|                              | 没有笔直送入纸张。                               | 将纸盒的挡纸板和导纸器按照所用纸张调整好。将多用途纸盒的手动送纸导纸器按照所用纸张调整好。                |
| 不能送纸。                        | 不能将定量 151-172 公斤的纸张、信封、标签纸、透明胶片装到纸盒中打印。 | 从纸盒中无法打印定量 151-172 公斤的纸张、信封、标签纸、透明胶片。请装入到多用途纸盒中，使用正面朝上出纸架输出。 |
|                              | 打印机驱动程序中的“纸源”选择错误。                      | 选择装有纸张的纸源。   |
| 清除卡纸后仍不能恢复正常。                | 在打印机驱动程序中指定了手动送纸。                       | 在多用途纸盒中装入纸张，按[联机]键。或取消手动送纸设置。                                |
|                              | 仅是取出纸张，不能恢复正常。                          | 开闭一次顶盖。  |
| 纸张卷曲。出现皱褶。                   | 纸张含有潮气或带有静电。                            | 使用在适当温度、湿度下保管的纸张。  |
|                              | 使用了薄纸。                                  | 在打印机菜单的“介质重量”{MEDIA WEIGHT}中设置为 1 张薄纸的值。                     |
| 定影器部件的滚轴卷纸。                  | 纸张厚度和类型设置不正确。                           | 在打印机菜单中设置正确的介质厚度和类型。   |
|                              | 使用了薄纸。                                  | 使用相对较厚的纸张。   |
|                              | 使用了推荐之外的透明胶片。                           | 使用推荐的透明胶片。   |

## Windows 下无法打印



**注意**

· 有关使用的应用程序的问题，请咨询该应用程序的制造商。

| 现象     | 原因                       | 处理方法                   |
|--------|--------------------------|------------------------|
| 不能打印。  | 打印机的电源关闭。                | 打开打印机电源。               |
|        | 变为{OFFLINE}(脱机)。         | 按[联机]键，进入联机状态。         |
|        | 打印端口无效。                  | 将打印端口设为有效。             |
|        | 打印机缆线脱落。                 | 连接打印机缆线。               |
|        | 打印机缆线存在问题。               | 更换打印机缆线。               |
|        | 使用了交换器、缓冲器、延长线、USB 集线器等。 | 将打印机与计算机直接连接。          |
|        | 没有选择本打印机的驱动程序。           | 将打印机设为“默认打印机”。         |
|        | 打印机驱动程序中输出端口错误。          | 选择打印机缆线连接的输出端口。        |
|        | 正在处理其他端口传送的打印任务。         | 等待处理结束。                |
|        | 安装了其他 USB 或双向并           | 删除其他的打印机驱动程序。          |
| 内存不足。  | 同时启动了多个应用程序。             | 将不使用的应用程序关闭。           |
| 打印速度慢。 | 计算机侧实行打印处理。              | 使用处理速度快的计算机。           |
|        | 在“作业选项”中选择了“精细”。         | 将打印机驱动程序中“作业选项”设为“普通”。 |
|        | 打印数据复杂。                  | 将打印数据简单化。              |



## Macintosh 下无法打印



· 有关使用的应用程序的问题，请咨询该应用程序的制造商。

| 现象            | 原因                  | 处理方法                             |
|---------------|---------------------|----------------------------------|
| 打印速度慢。        | Macintosh 机侧实行打印处理。 | 使用处理速度快的 Macintosh 机。            |
|               | 在“作业选项”中选择了“精细”。    | 将打印机驱动程序中的“作业选项”设为“普通”。          |
|               | 打印数据复杂。             | 将打印数据简单化。                        |
| 打印机驱动程序显示不正常。 | 打印机驱动程序没有正常运行。      | 删除打印机驱动程序后重新安装。<br>(详情请参见第 42 页) |

## 通过网络无法打印

- 通过网页浏览器确认能否检测到打印机。详情请参见第 101 页。
- 通过 telnet 确认能否检测到打印机。详情请参见第 103 页。
- 通过 ping 确认能否检测到打印机。详情请参见第 103 页。
- 有关网络管理问题，请参阅分册《网络管理手册》或请网络管理员解决。

# 附 录

**OKI**  
PRINTING SOLUTIONS  
C3300/C3400n

附录详细说明了打印机的主要规格,并介绍了OKI的相关维修服务中心及售后服务方式。

## 打印机规格

- 主要规格 ..... 162
- 外型尺寸 ..... 166
- 接口规格 ..... 167
- 打印范围和打印精度 ..... 169

## 服务支持

- OKI 中国维修服务中心 ..... 170
- OKI 全球公司联系方式 ..... 171

# 打印机规格

## 主要规格

### C3300n 彩色打印机

| 项目                      | 规格   |
|-------------------------|--|
| 型号                      | N34111B  |
| 打印方式                    | LED 曝光, 电子照相   |
| 分辨率                     | 600 × 1200dpi  |
| 颜色                      | 青色, 品红色, 黄色, 黑色 (CMYK)   |
| 处理器速度                   | Power PC405PS 处理器 (200MHz)   |
| 内存                      | 32MB   |
| 操作系统平台                  | Windows 98/ME/2000/XP/Sever2003/NT4.0<br>Mac OS 9X/Mac OS X 10.1 - 10.4  |
| 打印机语言                   | 基于 Windows/Mac 主体平台的打印系统   |
| 仿真                      | Windows GDI、Direct Raster  |
| 自动功能                    | 自动定位<br>自动调整浓度<br>自动耗材计数器重置  |
| 接口                      | 全速 USB、10/100-TXEthernet   |
| 打印速度 *1                 | 彩色: 12 页 / 分钟 ; 黑白: 16 页 / 分钟  |
| 介质尺寸 *2                 | A4、A5、A6、B5、Letter、Legal 13 英寸、<br>Legal 13.5 英寸、Legal 14 英寸、Executive、<br>自定义、信封                                      |
| 介质类型 *2                 | 普通纸、信封、标签  |
| 送纸方法 *2                 | 纸盒自动送纸、多用途纸盒自动送纸   |
| 80g/m <sup>2</sup> 纸张容量 | Cassette 纸盒可容纳 250 张; 多用途纸盒可容纳 1 张   |
| 纸张重量                    | 纸盒可容纳 64~120g/m <sup>2</sup> 的纸张<br>多用途纸盒可容纳 75~203g/m <sup>2</sup> 的纸张<br>双面打印(手动):<br>可容纳 75~105g/m <sup>2</sup> 的纸张 |
| 出纸 *2                   | 正面朝下 (上) 出纸架可输出 150 张 80g/m <sup>2</sup> 的纸张<br>正面朝上 (后) 出纸架可输出 1 张 80g/m <sup>2</sup> 的纸张                             |

| 项目              | 规格   |
|-----------------|--|
| 打印范围            | 页边距 6.35 毫米 以上 (信封等除外)   |
| 打印精度            | 开始位置: $\pm 2$ 毫米<br>打印纸歪斜: $\pm 1$ 毫米 /100 毫米<br>图片拉伸 / 压缩: $\pm 1$ 毫米 /100 毫米 |
| 启动时间 (预热)       | 从电源启动开始, 60 秒内 (25°C), 从省电模式开始, 40 秒内。   |
| 电源              | AC 220V $\pm 10\%$ , 50/60Hz $\pm 2$ Hz  |
| 功耗              | 工作时: 最大 980W: 一般 400W (25°C)<br>待机时: 一般 100W (25°C)<br>省电模式: 最大 14W            |
| 电流              | 70A 或更小 (25°C)   |
| 工作环境            | 工作时: 10°C~32°C/20~80%RH<br>关闭时: -10°C~43°C/10~90%RH                            |
| 耗材、维护部件         | 墨粉盒, 感光鼓, 传送带部件, 定影器部件   |
| 打印机寿命           | 300,000 页或使用 5 年   |
| 工作周期            | 每个月最多可打印 35,000 页、平均每个月可打印 500~2,000 页   |
| 墨盒寿命            | 以 5% 覆盖率可打印 2,000 页  |
| 感光鼓寿命           | 15,000 页 (基于每次作业打印 3 页 A4 纸的典型办公使用))   |
| 传送带寿命           | 每次作业打印 3 页时, 可传送 50,000 页 A4 纸   |
| 定影器寿命           | 30,000 页 A4 纸 (C3400n 50,000 页 A4 纸)   |
| 总重量 *3/ 本体重量 *4 | 约 21kg   |
| CCC 证书编号        | 2006010904190222   |
| 现产地             | 泰国   |

\*1. 打印速度随打印纸尺寸, 介质重量和进纸方式不同而不同。

\*2. 进纸、出纸方法随打印纸尺寸、类型、重量不同而不同。

\*3. 包含打印机本体及耗材。不包含选购件及纸张重量。

\*4. 只包含打印机本体, 不包含耗材。

**C3400n 彩色打印机**

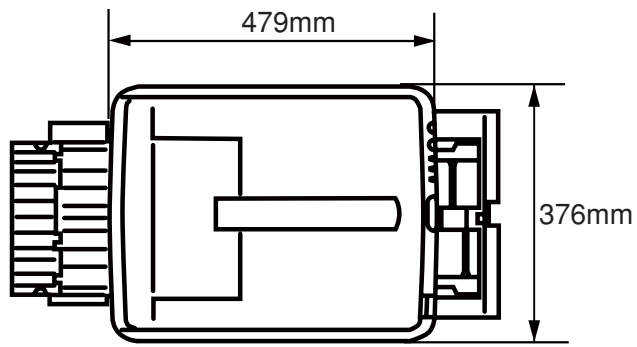
| 项目                      | 规格   |
|-------------------------|--|
| 型号                      | N34112B  |
| 打印方式                    | LED 曝光, 电子照相   |
| 分辨率                     | 600 × 1200dpi  |
| 颜色                      | 青色, 品红色, 黄色, 黑色 (CMYK)   |
| 处理器速度                   | Power PC405PS 处理器 (200MHz)   |
| 内存                      | 32MB standard(可升级为 96MB 或 288MB)   |
| 操作系统平台                  | Windows 98/Me/2000/XP/Sever2003/NT4.0<br>Mac OS 9X/Mac OS X 10.1 - 10.4.4  |
| 打印机语言                   | 基于 Windows/Mac 主体平台的打印系统   |
| 仿真                      | Windows GDI、Direct Raster  |
| 自动功能                    | 自动定位<br>自动调整浓度<br>自动耗材计数器重置<br>自动 IP 地址设定  |
| 接口                      | 高速 USB、10/100-TXEthernet   |
| 打印速度 *1                 | 彩色: 16 页 / 分钟 ; 黑白: 20 页 / 分钟  |
| 介质尺寸 *2                 | A4、A5、A6、B5、Letter、Legal 13 英寸、<br>Legal 13.5 英寸、Legal 14 英寸、Executive、<br>自定义、信封                                      |
| 介质类型 *2                 | 普通纸、信封、标签  |
| 送纸方法 *2                 | 纸盒自动送纸、多用途纸盒自动送纸   |
| 80g/m <sup>2</sup> 纸张容量 | Cassette 纸盒可容纳 250 张; 多用途纸盒可容纳 1 张   |
| 纸张重量                    | 纸盒可容纳 64~120g/m <sup>2</sup> 的纸张<br>多用途纸盒可容纳 75~203g/m <sup>2</sup> 的纸张<br>双面打印(手动):<br>可容纳 75~105g/m <sup>2</sup> 的纸张 |
| 出纸 *2                   | 正面朝下 (上) 出纸架可输出 150 张 80g/m <sup>2</sup> 的纸张<br>正面朝上 (后) 出纸架可输出 1 张 80g/m <sup>2</sup> 的纸张                             |
| 打印范围                    | 页边距 6.35 毫米 以上 (信封等除外)   |
| 打印精度                    | 开始位置: ± 2 毫米<br>打印纸歪斜: ± 1 毫米 /100 毫米<br>图片拉伸 / 压缩: ± 1 毫米 /100 毫米   |
| 启动时间 (预热)               | 从电源启动开始, 60 秒内 (25℃), 从省电模式开始, 40 秒内。  |
| 电源                      | AC 220V ± 10%, 50/60Hz ± 2Hz   |

| 项目              | 规格  |
|-----------------|---|
| 功耗              | 工作时：最大 980W：一般 400W (25℃)<br>待机时：一般 100W (25℃)<br>省电模式：最大 14W |
| 电流              | 70A 或更小 (25℃)   |
| 工作环境            | 工作时：10℃~32℃/20~80%RH<br>关闭时：-10℃~43℃/10~90%RH                 |
| 耗材、维护部件         | 墨粉盒，感光鼓，传送带部件，定影器部件   |
| 打印机寿命           | 300,000 页或使用 5 年  |
| 工作周期            | 每个月最多可打印 35,000 页、平均每个月可打印 500~2,000 页                        |
| 墨盒寿命            | 以 5% 覆盖率可打印 2,000 页   |
| 感光鼓寿命           | 15,000 页 (基于每次作业打印 3 页 A4 纸的典型办公使用))                          |
| 传送带寿命           | 每次作业打印 3 页时，可传送 50,000 页 A4 纸                                 |
| 定影器寿命           | 30,000 页 A4 纸 (C3400n 50,000 页 A4 纸)                          |
| 总重量 *3/ 本体重量 *4 | 约 21kg  |
| 网络标准            | SoftNIC, 10/100Base-T   |
| CCC 证书编号        | 2006010904190222  |
| 现产地             | 泰国  |

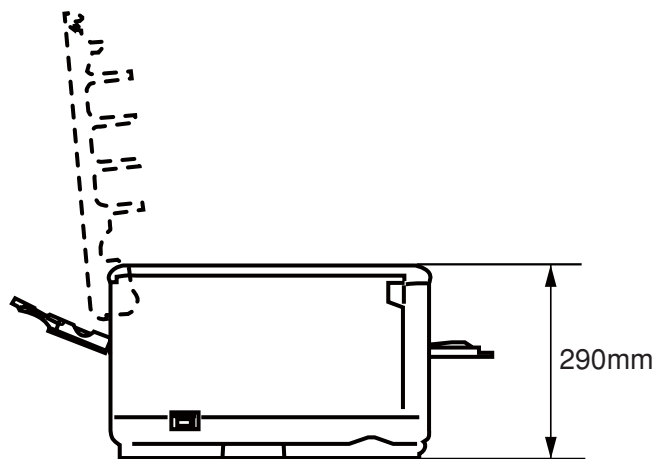
- \*1. 打印速度随打印纸尺寸，介质重量和进纸方式不同而不同。
- \*2. 进纸、出纸方法随打印纸尺寸、类型、重量不同而不同。
- \*3. 包含打印机本体及耗材。不包含选购件及纸张重量。
- \*4. 只包含打印机本体，不包含耗材。

# 外型尺寸

## 平面图



## 侧面图



## 接口规格

### USB 接口规格

#### 基本规格:

USB (支持高速 Hi-Speed)

#### 连接器:

打印机侧: B 型插座 (雌) 上部端口 相当于 UBB-4R-D14T-1

电缆侧: B 型插头 (雄)

电缆: 2m 以下 USB2.0 规格缆线 (请使用屏蔽缆线)

#### 传送方式:

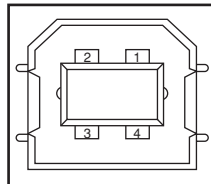
Full-Speed (全速最大 12Mbps  $\pm$  0.25%)

Hi-Speed (高速最大 480Mbps  $\pm$  0.25%)

#### 电力控制:

自供电设备

#### 连接器针脚配置



#### USB 接口信号

|    | 信号名    | 功能       |
|----|--------|----------|
| 1  | Vbus   | 电源 (+5V) |
| 2  | D-     | 数据传送用    |
| 3  | D+     | 数据传送用    |
| 4  | GND    | 接地信号     |
| 外壳 | Shield |          |



## 网络接口规格

### 基本规格:

网络协议:

TCP/IP 相关

NetWare 相关 (网络软件)

EtherTalk 相关

NetBEUI 相关

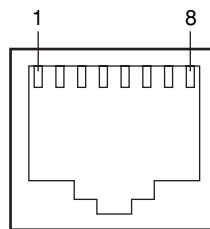
### 连接器:

100BASE-TX/10BASE-T (可自动切换, 不可同时使用)

### 电缆:

RJ-45 接口非屏蔽双绞线 (推荐 5 类)

### 连接器针脚配置



### 接口信号

| No. | 信号名  | 方向   | 功能        |
|-----|------|------|-----------|
| 1   | TXD+ | 从打印机 | 从打印机发送数据+ |
| 2   | TXD- | 从打印机 | 从打印机发送数据- |
| 3   | RXD+ | 到打印机 | 到打印机接收数据+ |
| 4   | —    | —    | 不使用       |
| 5   | —    | —    | 不使用       |
| 6   | RXD- | 到打印机 | 到打印机接收数据- |
| 7   | —    | —    | 不使用       |
| 8   | —    | —    | 不使用       |

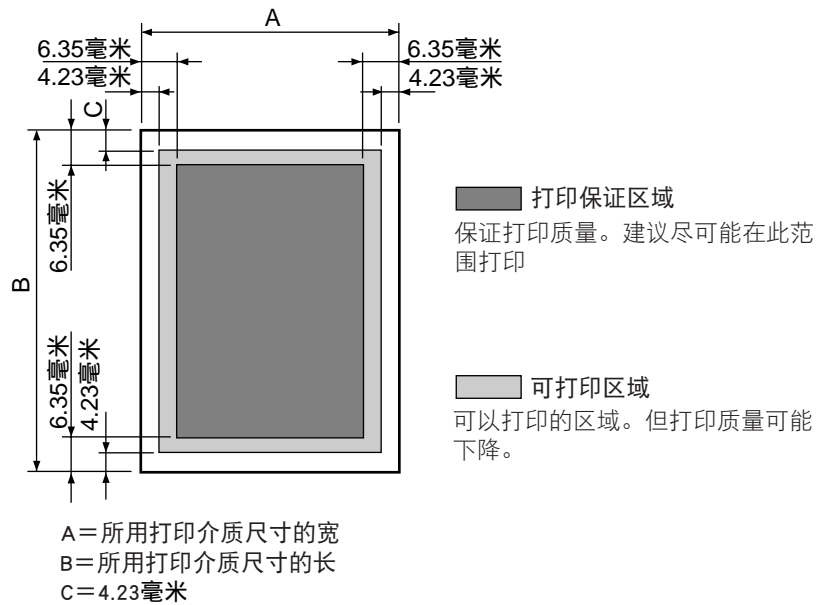
## 打印范围和打印精度

打印机驱动程序的打印范围如下所示。

实际的打印范围，因所用驱动程序不同而有所差异。

### ⚠ 注意

- 打印精度为，开始位置：± 2 毫米；打印纸歪斜：± 1 毫米 / 100 毫米；图片拉伸 / 压缩：± 1 毫米 / 100 毫米。
- 双面打印时正反面的打印位置精度为 ± 2.5 毫米。



# 服务支持

## 日冲商业（北京）有限公司客户支持部

地址：北京市东城区北三环东路 36 号北京环球贸易中心 B 栋 22 层

电话：010-58257100

客户支持热线：800-810-8498（工作时间：周一至周五 9:00-17:00）

客户支持传真：010-58257118

公司网址：[www.okidata.com.cn](http://www.okidata.com.cn)



注释

有关服务支持详细，请参见“保修指南”。

## OKI 全球公司联系方式

### Oki Systems (UK) Limited

550 Dundee Road  
 Slough Trading Estate  
 Slough, SL1 4LE  
 Tel:44 (0) 1753 819819  
 Fax:44 (0) 1753 819899  
<http://www.oki.co.uk>

### Oki Systems Ireland Limited

The Square Industrial Complex  
 Talaght, Dublin 24, Ireland  
 Tel:+353 1 4049590  
 Fax:+353 1 4049591  
<http://www.oki.ie>

### OKI Systems (Ireland) Ltd

40 Sydenham Park  
 Belfast, BT4 1PW  
 Tel:+44 44 (0)28 90 20 1110  
<http://www.oki.ie>

### Technical Support for all of Ireland:

Tel : +353 1 4049570  
 Fax: +353 1 4049555  
 E-mail: [tech.support@oki.ie](mailto:tech.support@oki.ie)

### Oki Data Corporation

4-11-22 Shibaura, Minato-ku,  
 Tokyo 108-8551, Japan  
 Tel : (81) 3 5445 6158  
 Fax : (81) 3 5445 6189  
<http://www.okidata.co.jp>

### Oki Data (Singapore) Pte. Ltd.

78 Shenton Way, #09-01,  
 Singapore 079120  
 Tel: (65) 221 3722  
 Fax : (65)421 1688  
<http://www.okidata.com.sg>

### Oki Systems (Thailand) Ltd.

956 Udomvidhya Building 6th  
 Floor, Rama IV Rd., Bangkok  
 10500, Thailand  
 Tel : (662) 636 2535  
 Fax: (662) 636 2536  
<http://www.okisysthai.com>

### Oki Hong Kong Limited

Suite 1909, Tower3,  
 China Hong Kong City,  
 33 Canton Rd., Tsimshatsui,  
 Kowloon, Hong Kong  
 Tel: (852) 2736 0130  
 Fax : (852) 2376 3725

### The IPL Group

63-85 Victoria Street  
 Beaconsfield NSW 2015,  
 Australia  
 Tel : (61) 2 9690 8200  
 Fax : (61) 2 9690 8300  
<http://www.oki.com.au>

### Comworth Systems Ltd.

10 Constellation Drive Mairangi  
 Bay, Auckland,  
 New Zealand  
 Tel : (64) 9 477 0500  
 Fax : (64) 9 477 0549  
<http://www.comworth.co.nz>

\* 以上地址、电话等有可能发生变更,恕不事先通知,敬请谅解。有关最新信息请访问主页获取。  
 主页 <http://www.okidata.com.cn>

# 索引

## A

### 安全信息

|               |    |
|---------------|----|
| 打印法定界限 .....  | 19 |
| 电源方面 .....    | 14 |
| 放置打印机方面 ..... | 12 |
| 防止电波障碍 .....  | 19 |
| 更换耗材方面 .....  | 18 |
| 使用与维护方面 ..... | 16 |

### 安装

|             |    |
|-------------|----|
| 状态监视器 ..... | 43 |
|-------------|----|

## B

## C

### 菜单

|                            |     |
|----------------------------|-----|
| 菜单项目 .....                 | 110 |
| “色彩” COLOR 菜单 .....        | 112 |
| INFORMATION 菜单 .....       | 110 |
| “维护” MAINTENANCE 菜单 .....  | 114 |
| “介质” MEDIA 菜单 .....        | 111 |
| “打印” PRINT 菜单 .....        | 110 |
| “系统调整” SYS ADJUST 菜单 ..... | 114 |
| “系统配置” SYS CONFIG 菜单 ..... | 113 |
| USAGE 菜单 .....             | 115 |
| USB 菜单 .....               | 114 |
| 关机菜单 .....                 | 110 |
| 彩色打印 .....                 | 87  |

### 操作面板

|                |    |
|----------------|----|
| 指示灯及按键功能 ..... | 25 |
|----------------|----|

### 测试页

|            |    |
|------------|----|
| 打印 .....   | 29 |
| 超长打印 ..... | 78 |

### 出纸

|          |    |
|----------|----|
| 位置 ..... | 61 |
|----------|----|

### 传送带部件

|  |     |
|--|-----|
| 寿命 .....                               | 130 |
| 更换 .....                               | 136 |
| Color Correct Utility (颜色校正实用工具) ..... | 91  |
| Color Swatch Utility (颜色样本实用工具) .....  | 91  |

## D

### 打印

|            |    |
|------------|----|
| 打印步骤 ..... | 65 |
| 打印功能 ..... | 76 |

### 打印介质, 纸张

|                        |     |
|------------------------|-----|
| 保管方法 .....             | 129 |
| 操作面板设置介质厚度、类型和尺寸 ..... | 64  |
| 可以使用的打印介质 .....        | 127 |
| 打印范围和打印精度 .....        | 169 |
| 电子邮件 (E-mail) 送信 ..... | 122 |

### 电源

|             |     |
|-------------|-----|
| 打开电源 .....  | 28  |
| 打印机规格 ..... | 162 |
| 关闭电源 .....  | 28  |

|          |     |
|----------|-----|
| 定影器      |     |
| 寿命 ..... | 130 |
| 更换 ..... | 138 |

## 多用途纸盒

|            |    |
|------------|----|
| 关闭方法 ..... | 63 |
| 装入纸张 ..... | 28 |

## E

## F

|                         |    |
|-------------------------|----|
| 分版打印（在一张纸上打印多页文档） ..... | 76 |
| 封面打印 .....              | 81 |

## G

### 感光鼓

|              |     |
|--------------|-----|
| 寿命 .....     | 130 |
| 更换 .....     | 134 |
| 高分辨率打印 ..... | 85  |

### 故障检修

|                       |     |
|-----------------------|-----|
| 安装时的问题 .....          | 152 |
| 打印不清楚 .....           | 155 |
| Macintosh 下无法打印 ..... | 159 |
| 送纸异常 .....            | 158 |
| 通过网络无法打印 .....        | 160 |
| Windows 下无法打印 .....   | 159 |
| 一般问题 .....            | 155 |

### 规格

|                |     |
|----------------|-----|
| USB 接口规格 ..... | 167 |
| 外型尺寸 .....     | 166 |
| 网络接口规格 .....   | 168 |
| 主要规格 .....     | 162 |

## H

|            |    |
|------------|----|
| 海报打印 ..... | 77 |
|------------|----|

|              |    |
|--------------|----|
| 黑白高速打印 ..... | 80 |
|--------------|----|

## I

### IP 地址

|                  |          |
|------------------|----------|
| 打印机的 IP 地址 ..... | 118, 120 |
| 计算机的 IP 地址 ..... | 119      |

## J

|              |    |
|--------------|----|
| 即插即用方式 ..... | 38 |
|--------------|----|

## K

### 卡纸

|            |     |
|------------|-----|
| 清除卡纸 ..... | 148 |
| 位置 .....   | 148 |

## L

## M

### 墨粉盒

|          |     |
|----------|-----|
| 寿命 ..... | 129 |
| 更换 ..... | 131 |

## N

### 内存

|          |     |
|----------|-----|
| 升级 ..... | 143 |
|----------|-----|

## O

|                    |     |
|--------------------|-----|
| Ok! LPR 实用程序 ..... | 100 |
|--------------------|-----|

## Q

|             |     |
|-------------|-----|
| 清洁打印机 ..... | 140 |
|-------------|-----|

### 驱动程序安装

|                 |        |
|-----------------|--------|
| Windows .....   | 35, 38 |
| Macintosh ..... | 53, 55 |

删除  
 Windows ..... 42  
 Macintosh ..... 58

**S**

色样 ..... 97  
 省墨模式打印 ..... 86  
 实用软件 ..... 91  
  
 双面打印  
 双面打印 ..... 79  
 程序设置 ..... 80  
  
 水印  
 打印 ..... 83

**T**

“远程网程序” TELNET 程序 ..... 103  
 添加打印机方式 ..... 40

**U**

USB 接口  
 规格 ..... 167  
 限制 ..... 30  
  
 USB 连接  
 Windows 下的连接 ..... 38  
 Macintosh 下的连接 ..... 55

**W**

网络实用软件 ..... 99  
 动作环境 ..... 99  
 安装 ..... 99  
 删除 ..... 99  
 网络接口 ..... 168

网络连接  
 Windows 下的连接 ..... 31  
 Macintosh 下的连接 ..... 50  
 网络设置信息 (Network Information) 清单  
 打印 ..... 29  
 网页浏览器 ..... 101

**Y**

颜色工具软件  
 动作环境 ..... 91  
 安装与启动 ..... 92  
 具体应用 ..... 93  
 颜色匹配  
 变更调色板颜色 ..... 93  
 变更 Gamma 和色调值 ..... 95  
 颜色调整 ..... 89

**Z**

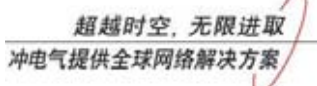
正面朝下纸架  
 出纸 ..... 61  
  
 正面朝上纸架  
 出纸 ..... 61  
  
 纸盒  
 装纸 ..... 60  
 逐份打印 ..... 84  
  
 装纸  
 位置 ..... 60  
 方法 ..... 61

(备注)



# C3300/C3400n

## 使用说明书



### Okidata 联系方式一览

制造商：日本冲信息株式会社  
日本国东京都港区芝浦4-11-22  
电话：+81-3-5445-6453  
传真：+81-3-5445-6456  
主页：www.okidata.co.jp

销售商：日冲商业(北京)有限公司  
北京市东城区北三环东路36号北京环球贸易中心B栋22层  
电话：010-5825-7100  
传真：010-5825-7109  
主页：www.okidata.com.cn

生产厂：冲信息制造(泰国)有限公司  
1/39 Moo 5 Tambol Kanham, Amphur U-Thai, Ayutthaya 13210, Thailand

以上联络方式可能会改变，请访问 [www.okidata.com.cn](http://www.okidata.com.cn) 查询最新信息。

43327101EE Rev.3