

CT-A01-L

簡 介

非常感謝您購買由 SAMPO 生產的來電顯示無線電話機，並恭喜您成為 SAMPO 電話機的新用戶。

本機是採用先進的微處理器 (MCU) 控制，具有雙制式來電顯示，設計合理，功能完善，適合辦公室、家庭等電話系統。為充分發揮本機功能，請在使用之前詳細閱讀本說明書。

來電顯示功能，必須是收發話雙方同時都在已開放此功能的地區，才能達到來電顯示的效果。中華電信公司對此功能並非全省同時開放，所以實際使用上，會發生某些地區來電號碼不顯示的情形。

當發話方用戶設定不送來電號碼給受話方時，受話方還是看不到發話方的來電號碼。

注：查詢來電顯示是否已開放，請撥電腦語音專線(2-111)按 666#，再輸入

區域碼+電話號碼

目 錄

簡要操作說明.....	3
(一)對碼.....	3
(二)來話接聽.....	3
(三)電話打出.....	3
(四)來電顯示功能.....	3
一、本機功能與特點.....	4
二、主要技術指標.....	6
三、外形及各部分名稱.....	7
四、安裝說明.....	9
五、使用說明.....	10
(一)來電查詢、刪除、回撥.....	10
(二)去電查詢、回撥.....	10
(三)內線呼叫功能.....	10
(四)電話轉接.....	11
(五)頻道切換.....	11
(六)停電電話自動轉移.....	11
(七)音樂保留.....	11
(八)時間設置.....	11
(九)定時鬧鐘.....	12
(十)其他功能操作.....	12
(1)母機密碼重設.....	13
(2)母機來電號碼功能操作.....	13
(3)去電號碼功能操作.....	13
(4)號碼記憶.....	14
(5)拒接功能.....	14
(6)電子密碼鎖.....	14
(7)外線預約功能.....	15
(十一)回撥“區號”消除方法.....	16

六、故障診斷及維護	17
七、維修組則	18

簡要操作說明

(一) 子機對碼

本機通常出廠已設好密碼，用戶無需重新對碼，如子機不能使用時請重新對碼

對碼操作：母機連續按“呼叫/轉接”鍵→按“子機號”(1-7)；子機同時按“頻道/密碼”鍵，聽到“嘀—”一聲，表示對碼成功，子機上會自動顯示子機號

(二) 來話接聽：

外線電話打入時，母機、子機同時響鈴，如果收到來電訊息，母機和子機均可顯示來電號碼，

- 母機可提起聽筒或按“免持”接聽
- 子機如果放在充電座上拿起即可自動接聽
- 如果子機不在充電座上，按任意鍵即可接聽
- 通話完畢，母機將聽筒放置於話機上或按“免持”即可
- 子機再次按“通話”鍵結束通話或放回充電座自動結束通話

(三) 電話打出：

母機打出有兩種基本方式：

- 普通方式：提起聽筒或按“免持”再撥號
- 仿行動電話撥號方式：先撥號再提起聽筒或按“免持”
- 子機打出有兩種基本方式：
- 普通方式：按“通話”鍵開機，再撥號
- 仿行動電話撥號方式：先撥號，再按“通話”鍵開機

(四) 來電顯示功能

- 當地電信局開放了來電顯示服務之後，有電話打入，母/子機均可顯示來電號碼（對方未開放來電顯示，或使用公用電話，或國際電話時，則無法顯示）
- 話機顯示內容有：來電號碼、來電時間、號碼總數、新來電等。
- 按“來電”鍵可查詢來電資訊。

一、本機功能與特點

(一) 母機

1. 十頻道自動掃頻
2. 可擴充子機(最多7支子機)
3. 可存儲來電號碼99組、去電號碼39組
4. 電話過濾功能，可自行設置6組免打擾號碼
5. 新來電訊息的自動計數及指示功能
6. 可回撥電話號碼
7. 可刪除不需儲存之來電及去電號碼
8. 本地區號碼過濾功能
9. 轉存功能(母機)：可將來電號碼轉存至任意名單中
10. 停電時母機可作普通電話使用，但無來電顯示功能
11. 仿行動電話撥號
12. 定時鬧鐘
13. 自動轉移功能：子機通話時突遇母機斷電，母機自動保持線路30秒，您可在這30秒內拿起母機聽筒繼續通話，不中斷通信
14. 母機與子機之間互相轉接，自動回叫
15. 長途密碼控制：可設定6組區域號碼(例：020, 089, 090...)無法發出
16. 外線預約功能：當有子機使用外線，可預約使用，待外線結束後，母機會自動響鈴提醒使用者
17. 外線優先：在進行內部對講時，不影響外線撥入
18. 使用超出訊號距離時自動掛機
19. 音樂保留(HOLD)
20. 暫切、重撥、暫停、R鍵功能

(二) 子機

1. 99 組來電訊息, 有查閱、回撥功能
2. 60 組去電訊息, 有查閱、重撥功能
3. 30 組電話號碼請注意功能
4. 仿行動電話撥號
5. 轉接功能: 子機與母機, 子機與子機之間可自由轉接
6. 定時鬧鐘
7. 外線預約功能: 當有其他子機或母機正在使用外線時, 可預約使用外線, 待外線空閒後, 子機會自動響鈴提醒使用者
8. 外線優先: 在進行內部對講時, 不影響外線撥入
9. 來電時可按任意鍵接聽
10. 外線音樂保留
11. 自動接聽: 來電時, 子機從充電座拿起, 可自動接聽
12. 自動掛機: 通話結束, 將子機放回充電座, 可自動掛機
13. 有暫切、重撥、暫停、R 鍵功能

二、主要技術指標

使用條件:

環境溫度: $-5^{\circ}\text{C} \sim +40^{\circ}\text{C}$

相對濕度: 10% ~ 95%

環境噪音: $\leq 60 \text{ dB(A)}$

大氣壓力: 86 ~ 106 kPa

DTMF 號盤特性:

標稱頻率低頻群頻率: 697 Hz, 770 Hz, 852 Hz, 941 Hz。

標稱頻率高頻群頻率: 1209 Hz, 1336 Hz, 1477 Hz。

單一頻率的偏差在標稱頻率的 $\pm 1.2\%$ 範圍內。

DTMF L FREQ LEVEL: $-8 \text{ dBm} \pm 2 \text{ dBm}$ 。

DTMF H FREQ LEVEL: $-6 \text{ dBm} \pm 2 \text{ dBm}$ 。

任一頻率組合中, 高頻群 LEVEL 比低頻群 LEVEL 高 $2 \pm 2 \text{ dB}$ 。

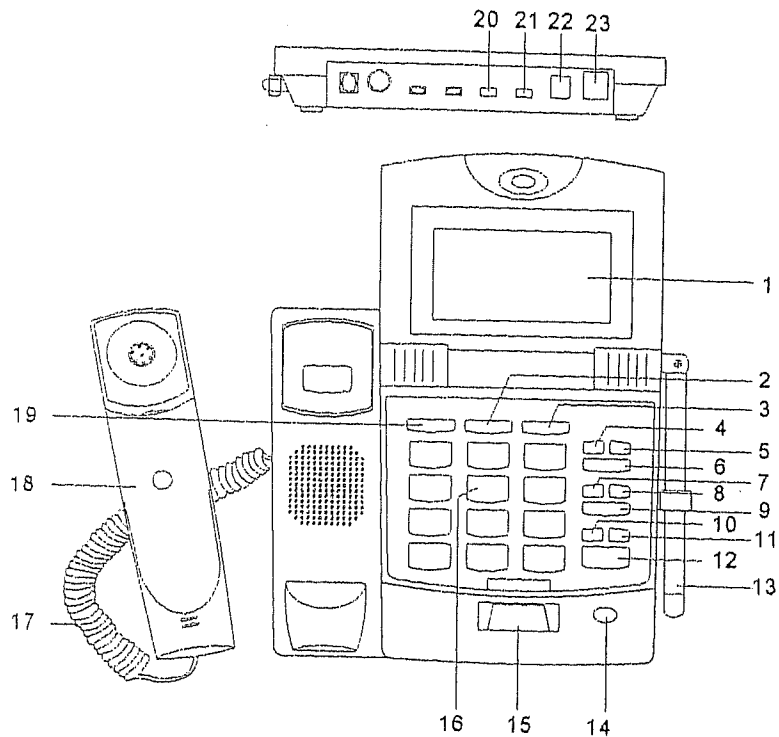
電話鈴特性:

母機正常響鈴時的鈴聲聲級 $\geq 70 \text{ dB(A)}$ 。

子機正常響鈴時的鈴聲聲級 $\geq 65 \text{ dB(A)}$ 。

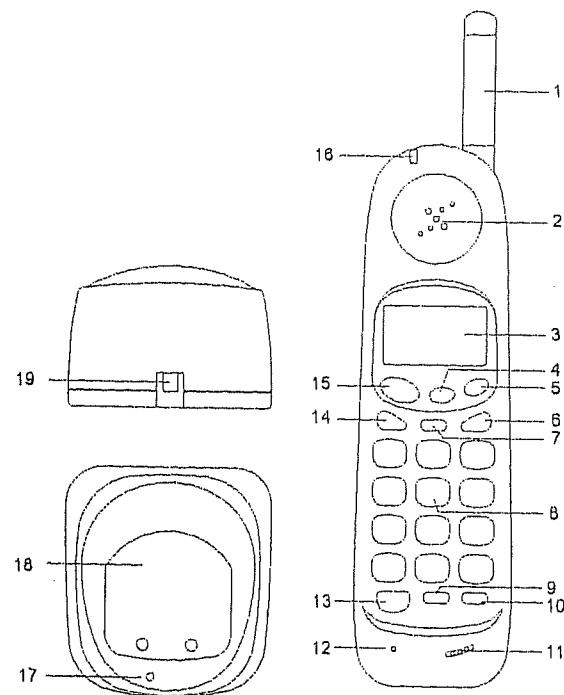
三、外形及各部分名稱

(一) 母機：



- | | | | |
|-----------|------------|------------|-----------|
| 1、液晶顯示幕 | 2、來電 鍵 | 3、去電/R 鍵 | 4、返回 鍵 |
| 5、保留 鍵 | 6、呼叫/轉接 鍵 | 7、開鎖設置 鍵 | 8、長控鎖 鍵 |
| 9、記憶 鍵 | 10、暫切/刪除 鍵 | 11、重撥/暫停 鍵 | 12、免持 鍵 |
| 13、母機天線 | 14、電源指示燈 | 15、OPEN 鈕 | 16、數位 鍵 |
| 17、捲線 | 18、聽筒 | 19、確認 鍵 | 20、鈴聲大小調節 |
| 21、音調選擇開關 | 22、電源插座 | 23、外線插座 | |

(二) 子機：



- | | | | |
|-----------|------------|------------|----------|
| 1、子機天線 | 2、受話器 | 3、液晶顯示幕 | 4、R/開鎖 鍵 |
| 5、頻道/密碼 鍵 | 6、去電/保留 鍵 | 7、記憶 鍵 | 8、數位 鍵 |
| 9、暫切/刪除 鍵 | 10、重撥/暫停 鍵 | 11、蜂鳴器 | 12、送話器 |
| 13、通話 鍵 | 14、來電 | 15、呼叫/轉接 鍵 | 16、使用指示燈 |
| 17、充電指示燈 | 18、充電座 | 19、電源插座 | |

四、安裝說明

- 1、聽筒連接捲線，二端分別插入聽筒的插座及話機左側的插座中
- 2、將母機後局線孔與電信局局線連接
- 3、將母機背後電源插座插上母機專用變壓器(9V 300mA)電源指示燈亮起，天線完全拉出
- 4、將充電座後插孔插上充電專用變壓器(9V 300mA)
- 5、將子機裝上電池(DC 3.6V)置於充電座充電，充電指示燈亮起，第一次使用時需充電 10 小時以上
- 6、設定消除本地區域碼

(1) 設定本地區域碼用途：

在未設定本地區域碼前，收到相同區域電話，除了顯示對方電話號碼外，最前端號碼多出的碼就是本地區域碼，必須消除本地區域碼才可回撥。由於電信局每區送本地區域碼不同，參考設定：

例：228825114 臺北縣市內電話 8 碼多一碼 2, 2 為臺北縣市本地區域碼
047123465 彰化縣市內電話 6 碼多三碼 047, 047 為彰化縣市本地區域碼
073487134 高雄縣市內電話 7 碼多二碼 07, 07 為高雄縣市本地區域碼

(2) 設定本地區域碼方法：

- 母機連續按 “#/*” 鍵至液晶顯示幕顯示到 “區號” 出現
- 按 “確認” 鍵進入欲刪除之本地區域碼
- 輸入需刪除之本地區域碼(如上例臺北為 2) 再按 “確認” 鍵結束
- 所有來電號碼(含本地區域及其他外縣市)，若要查詢、回撥，請參照說明書第 10 頁之說明

五、使用說明

注意：以下所有的功能操作，步驟與步驟之間有一定的時間限制，如超時會有 “嗶” 一聲錯誤提示音，同時前面的操作步驟將自動取消

(一) 來電查詢、刪除、回撥

- 母機掛機時，按 “來電” 鍵，顯示最近的一組來電號碼及來電總數，來電時間等訊息。用 “*/▲” 或 “#/*” 前後翻查其他號碼，可按 “暫切/刪除” 鍵刪除顯示的來電號碼
- 母機若想撥出該號碼，只需提起聽筒，或按 “免持” 鍵即可，若想將號碼加字頭(如：“0”，“9”)再撥出，可在顯示該號碼時按 “0” 或其他數位鍵，再提起聽筒或按 “免持” 鍵撥出
- 子機查詢來電方法與母機相似，掛機時按 “來電” 鍵，子機上將顯示最近的來電號碼及序號，重覆按 “來電” 鍵即可翻查其他來電號碼(快速查詢) 如果還想看來電時間，可用 “*/▲” 或 “#/*” 鍵前後翻查，如果想刪除該組號碼可按 “暫切/刪除” 鍵，刪除該組號碼
- 子機若想撥出該來電號碼，在翻查出您想撥出的號碼時，只需按 “通話” 鍵即可，若想將此號碼加字頭(如：“0”，“9”)再撥出，可在顯示該號碼時按 “0” 或其他數位鍵，然後再按 “通話” 鍵撥出

(二) 去電查詢、回撥

- 本機(子機，母機)在每次通話結束時，自動存儲打出電話號碼，供查詢、重撥之用
- 母機沒有使用時，按 “去電/R” 鍵，顯示幕顯示 “去電” 標誌，可翻查最近打出之電話號碼，號碼總數及當前去電號碼的位置等訊息，按 “*/▲” 或 “#/*” 可前後翻查不同的打出號碼；提起聽筒或按 “免持” 鍵進入通話並撥出此號碼

例：從去電中翻查到 9108686，此時提起聽筒或按 “免持” 鍵可撥通此號碼

注：子機的去電查詢、回撥方法與母機相似

(三) 內線呼叫功能：

- 子機呼叫母機(掛機時)按子機 “呼叫/轉接” 鍵子機和母機同時響鈴，此時母機可按 “免持” 鍵或提起聽筒，進行內線通話
- 取消內線呼叫：內線呼叫若沒有回應，30 秒後自動取消，或子機按 “呼叫

/轉接'鍵即可取消呼叫

- 母機呼叫子機：掛機狀態時按母機“呼叫/轉接”鍵和子機編號(1-7)
- 子機和母機同時響鈴：此時若子機在充電座上，拿起子機即可內線通話，若不在充電座上，按子機任意鍵即可內線通話
- 取消呼叫：母機按“呼叫/轉接”鍵即可取消呼叫

(四) 電話轉接

- 無論母機還是子機，電話需要轉接到其他分機時，按“呼叫/轉接”和“分機號碼”(母機的分機號碼為0)，被轉接方的接聽方法與外線來電的接通方法一樣，若被轉接的分機無人接聽，本機會自動轉回原分機

(五) 頻道切換

- 一般情況下，系統開機時，已經選擇了較佳的頻道，用戶通話時如需切換頻道，可按子機“頻道/密碼”鍵，稍後會聽到“啞-”一聲長音，表示切換頻道成功

(六) 停電電話自動轉移

- 子機打電話時，突然間母機斷電，本機不會斷線，而會自動轉至母機保持30秒，母機提起聽筒即可繼續通話

(七) 音樂保留

- 母機在通話時，按下“保留”鍵，即可將音樂送至外線，同時中斷通話，這時按任意鍵可繼續通話，子機與母機相似，通話時按“去電/保留”鍵，即可進入“保留”狀態，並中斷通話，按任意鍵可繼續通話

(八) 時間設定

- 一般情況(FSK 來電顯示規格)電信局交換機會自動校準時間，本機仍然提供設置方法，設置操作如下：

- a. 母機掛機時：按“#/”鍵→(直至顯示幕顯示“時間”標誌)→按“確認”鍵(顯示幕出現“—”遊標)→依次輸入月、日、時、分→按“確認”鍵→按“返回”鍵，時間設定完成

例：要設定4月10日上午8:20分，連續按“#/”鍵→顯示幕顯示“時間”標誌→按“確認”鍵直到(顯示幕出現“—”遊標)→依次輸入0,4,1,0,0,8,2,0→按“確認”鍵→按“返回”鍵，時間設定完成

- b. 子機的設定方法是：連續按住“暫切/刪除”鍵3秒，螢幕顯示“CLO”，鍵入四位數(時、分)，再按“頻道/密碼”鍵。例：要設定下午2:30分，可連續

按“暫切/刪除”鍵3秒，螢幕顯示“CLO”，→依次輸入1,4,3,0四位數→按“頻道/密碼”鍵即可

(九) 定時鬧鐘

(1) 母機鬧鐘的使用

a. 鬧鐘的設置：

- 按住“鬧鐘設置”鍵3秒後(聽到“啞-”聲且顯示幕有“ALH”顯示)→輸入正確的時間→按“確認”鍵即可

例：要設定晚上11點20分鬧鐘，先按住“鬧鐘設置”鍵3秒後→輸入2320→按“確認”鍵即可

- 鬧鐘設置成功，螢幕中間有☐顯示，當時鐘運行到設定的鬧鐘時間，鬧鐘會自動響鈴，發出“啞-啞-”的音樂聲，此時若母機有進行任意鍵操作，音樂將關閉

b. 鬧鐘的取消與更改

- 如沒有取消鬧鐘鬧鈴功能，則鬧鐘每天自動鬧鈴一次，若要取消鬧鈴功能，請依下列步驟操作：

按住“鬧鐘設置”鍵約3秒，聽到“啞-”一聲且顯示幕有“ALH — □□□□”(□□□□代表鬧鐘時間)顯示，連續按“暫切/刪除”鍵刪除鬧鈴且聽到一聲“啞-”長聲，螢幕☐標誌消失，則鬧鐘功能將被取消，如欲重新設定新的鬧鐘時間，即按上述鬧鐘的設置重新操作

(2) 子機鬧鐘的使用(子機鬧鐘提示會在顯示幕左邊用“A”顯示出來)

a. 設置鬧鐘：

- 子機在待機狀態時，按住“R/鬧鐘”鍵約3秒，聽到“啞-”一聲且顯示幕有“ALH —”顯示→輸入鬧鐘時間(四位)→按“頻道/密碼”鍵完成設置(“頻道/密碼”鍵在此等同母機“確認”鍵)

b. 鬧鐘修改與取消：

按住“R/鬧鐘”鍵約3秒，聽到“啞-”一聲進入鬧鐘設置，可按“暫切/刪除”鍵配合數位鍵修改鬧鐘時間，按“頻道/密碼”鍵確認，如連續按“暫切/刪除”鍵則取消鬧鐘設定

- c. 母機、子機的兩個鬧鐘完全獨立，互不影響

(十) 其他功能操作

本機除前面的常用功能外，還設有特殊功能操作，密碼鎖控等。

(1) (母機)密碼重設

- 若用戶想修改開機密碼，可執行下列操作：

掛機狀態下，連續按“*/▲”或“#/▼”鍵(直到“密碼”標誌顯示)→按“確認”鍵，螢幕左下角遊標出現→輸入“一至五位數位作為密碼”→按“確認”鍵→按“返回”鍵即更改為新密碼

*注意：a. 若母機已更新密碼，則子機必須執行對碼操作，否則子機無法使用

b. 鍵入新密碼，可以結合使用數位鍵、“暫切/刪除”鍵，用“*/▲”或“#/▼”鍵前後移動遊標等進行操作，以下各功能操作均可依此步驟操作

例：要設置密碼為1234(掛機狀態下)連續按“#/▼”(直至顯示幕有“密碼”標誌顯示)按“確認”鍵→鍵入“1234”→按“確認”→按“返回”鍵

(2) 來電號碼功能操作

- 掛機狀態下，連續按“*/▲”或“#/▼”直至顯示幕上有“來電”標誌顯示→按“確認”鍵，此時顯示最近一組來電號碼，來電總數，當前來電所處的位置，來電時間等訊息→按“*/▲”或“#/▼”鍵可翻查來電號碼。

如果此時：a. 按“免持”或提聽筒，即可撥出該號碼(回撥)。

b. 按“確認”鍵，則可修改來電號碼，再按“確認”鍵，確認修改有效。

c. 按“返回”鍵，返回上一個功能。

d. 按“記憶”鍵，然後按“確認”鍵可將該號碼轉存至記憶名單中。

e. 按“暫切/刪除”鍵可刪除該號碼，若連續按3秒，出現了提示符號“DELETE ALL”，再按“暫切/刪除”鍵，則刪除全部號碼。

(3) 去電號碼功能操作

- 掛機狀態下，連續按“*/▲”或“#/▼”直至顯示幕上有“去電”標誌顯示→按“確認”鍵，此時顯示最近一組去電號碼，去電總數，當前去電所處的位置等訊息→按“*/▲”或“#/▼”鍵可翻查去電號碼。

如果此時：a. 按“免持”或提聽筒，即可撥出該號碼(回撥)。

b. 按“返回”鍵，返回上一個功能。

c. 按“記憶”鍵，然後按“確認”鍵可將該號碼轉存至記憶名單中。

d. 按“暫切/刪除”鍵可刪除該號碼，若連續按3秒，出現了提示符號“DELETE ALL”，再按“暫切/刪除”鍵，則刪除全部號碼。

(4) 號碼記憶

母機提供二十三組號碼記憶空間，而子機提供三十組號碼記憶空間，操作方法，既可直接儲存，也可從來電號碼中轉存

方法一：掛機時連續按：“*/▲”或“#/▼”鍵(直至顯示幕顯示“記憶”標誌)按“確認”鍵，顯示第一組記憶內容→按“*/▲”或“#/▼”鍵可翻閱不同的記憶組，此時若按“免持”或提起聽筒即可撥通此記憶號碼，進入通話，若想修改此號碼→按“確認”鍵，進入修改狀態，→輸入號碼(可按“暫切/刪除”鍵修改)→按“確認”鍵一次，修改完成，按“返回”鍵，退出修改。

方法二：掛機時按“*/▲”鍵，顯示幕顯示“來電”標誌，按“確認”鍵→翻查到相應來電號碼→按“記憶”鍵，螢幕有“來電”及“記憶”顯示，同時顯示第一組記憶內容，可按“*/▲”或“#/▼”鍵翻查記憶組→按“確認”鍵可將來電號碼轉存為記憶號碼。

方法三：同方法二，可將來電號碼存至記憶中

子機的記憶操作如下：

按“記憶”鍵顯示第一組記憶內容，可直接對其修改再按“記憶”鍵將其儲存。若按“*/▲”或“#/▼”鍵可翻查記憶號碼，若再按“通話”鍵，可撥通此電話。

通話時，按“記憶”鍵+存儲位置(0-9)可直接撥出相應的記憶號碼

(5) 拒接功能

拒接功能是本機的一個特色，是用戶避免惡意打擾的有效方法，其操作如下：

- (母機)設定拒接號碼

操作方法十分類似記憶操作，可直接編輯或從來電號碼中轉存

例：設置拒接號碼為9108686，按“*/▲”鍵直至螢幕出現“免擾”→按“確認”鍵(兩次)→輸入9108686→按“確認”鍵完成設定

- (母機)使用過濾(拒接)功能

母機沒有使用時，顯示幕有無顯示“過濾”表示是否使用拒接功能，連

續按住“返回”鍵 3 秒，會聽到一聲確認音，若有“過濾”標誌顯示，則表示“拒接”功能有效，否則“拒接”功能無效。

*注意：如單用戶無需使用拒接功能時，可作為普通記憶。

(6) 長途密碼控制

本機是提供完善的電子密碼鎖功能，主要操作在母機上，掛機時按“長控鎖”鍵，顯示“LOC”。

- 若按“*/▲”+“四位數密碼”+“長控鎖”鍵上鎖。
- 若按“#/▼”+“四位數密碼”+“長控鎖”鍵解鎖。

執行上鎖操作後，緊接著按“長控鎖”+數位(1-6)，可顯示該組欲鎖定之內容，可輸入或修改數位內容→再按“長控鎖”鍵確認修改(可用“*/▲”或“#/▼”翻查不同號碼組)。

臨時開鎖：用戶需撥出限制電話號碼時，可操作如下：

母機：提起聽筒，或按“免提”鍵進入通話狀態→按“長控鎖”鍵+“四位數密碼”撥出此電話號碼。

子機：按“通話”鍵進入通話→按“來電”鍵+“四位數密碼”→撥出此電話號碼。

- 注意：四位數密碼必須記住，否則可能導致無法撥出長途電話，如果萬一遺忘，可用以下方式開鎖。

先將電源拔下→按住“呼叫/轉接”鍵後再插上電源→鬆開按鍵→再將電源拔下→然後重新插上即可恢復正常。

- 注意：操作此功能後會將原先所存入的資料刪除。

(7) 本機具有自動預約外線功能

例如：子機欲打電話，按“通話”鍵後不能開機，表示母機或其他子機正在使用，當母機或其他子機結束外線通話後，該子機會發出“嘟-”聲，提示該子機可使用(母機預約功能也相同)。

回撥“區號”消除方法

方法一：

- 母機連續按“*/▲”鍵到顯示幕出現“區號”。
- 按“確認”鍵進入欲刪除之區碼。
- 輸入需刪除之區號區碼(有些電信局機房不送本地區碼前頭“0”碼，故只需刪除區碼“0”後面的數字)。

例如：臺北區碼“02”，而來電只顯示“2”，故只需輸入“2”，再按“確認”鍵結束。

- 可利用“暫切/刪除”鍵刪除按錯或多餘之數字。

例如：消除臺北本地區號，按“*/▲”找到顯示幕出現“區號”→按“確認”鍵→按“2”(臺北區碼為“02”，“0”不顯示)→按“確認”鍵。

- 其他區域因機房規格有所差異，可能導致無法消去本地區域碼或來電顯示。

方法二：

子機消區號回撥：按“來電”鍵→顯示出來電後→按下“R/鬧鐘”鍵可以消去本地區域碼，再按下“通話”鍵即可。

母機消區號回撥：按“*/▲”鍵→按“確認”鍵→翻查欲撥來電號碼→按“確認”→按“暫切/刪除”鍵(刪除多餘區號)→按“確認”→按“免持”或是提起聽筒，即可撥出號碼。

* 欲回撥去電或來電號碼，請參照說明書第 10 頁基本操作說明(一)來電查詢、刪除、回撥(二)去電查詢、回撥之使用方法。

六、故障診斷及維護

如果您使用的來電顯示無線電話機未能很好的工作，請按下面的指示查找原因，如果仍然不能解決問題，請儘快與您的經銷商聯繫。

注：在任何情況下均不要自行拆卸本無線電話機。

故障原因	檢 查	處 理 方 式
子機不響	1. 子機是否沒電 2. 母機電源是否掉落	1. 請將子機放回充電座充電 2. 請將變壓器接頭插入母機電源孔
無法接聽電話	1. 電信局之外線是否掉落 2. 子機和母機是否沒電	1. 檢查局線接頭是否有進入外線孔或接觸不良 2. 請檢查電源和子機，請參照子機不響之處理方式
無法發出電話	1. 是否有其他之分機正在使用 2. 子機電力是否充足，母機電源有否掉落或接觸不良 3. 子機是否有超出使用之範圍	1. 請檢查其他話機有無掛斷或掛好 2. 請檢查母機與子機電源是否接觸良好
通話中有雜訊 干擾	1. 是否裝置於有電磁波干擾之區域 2. 子機電力是否充足 3. 接線盒是否潮濕生鏽	1. 遠離幹擾區 2. 將子機放回充電座充電 3. 檢查接線盒，並置於通風乾燥處
不能發行動力電話或其他電話的附加功能	母機密碼長途控制是否打開	解除密碼長途控制

七、維修細則

- 一、一年免費保固期，自購買日開始，保固期憑發票核定。
- 二、在保固期，如有下列情況之一，不屬免費維修範圍。
 - 1、未按說明書所指示要求使用，或保管不妥而造成的故障；
 - 2、自行拆卸維修而造成的損壞；
 - 3、由於自然原因等外部因素所造成的損壞；
 - 4、遺失保證書或未按要求填寫保證書內容。
- 三、超過保證書期限範圍的產品，維修收取零件成本費。

SAMPO 聲寶股份有限公司
桃園縣龜山鄉333大崗村頂湖26號

只要您撥 0800-00-5438 (0800-鈴鈴-我是聲寶)，立即有專人

在線上為您服務。