



傳真機

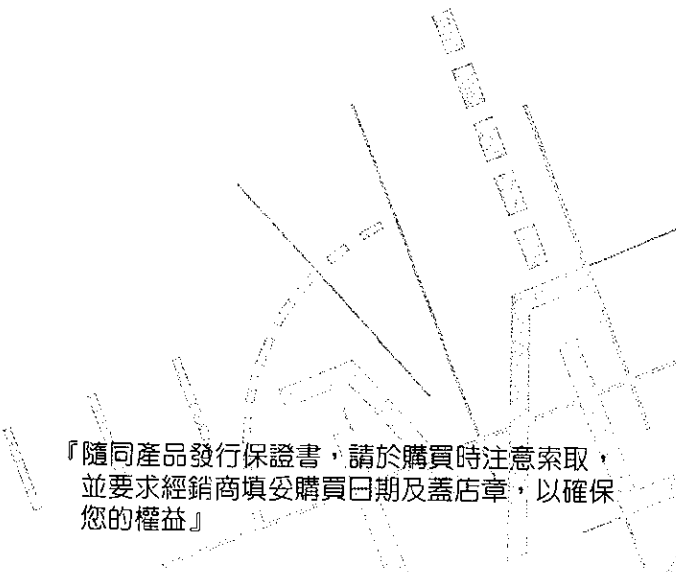
使用說明書

FMB-171/1710

FMB-172/1720

SAMPO 聲寶股份有限公司
台北市南京東路三段217號二樓

TMAN-5093AF----



『隨同產品發行保證書，請於購買時注意索取，
並要求經銷商填妥購買日期及蓋店章，以確保
您的權益』

目錄

1. 產品簡介.....	1-1
1.1 規格.....	1-1
1.2 安全注意事項.....	1-2
1.3 外觀及各部名稱介紹.....	1-3
1.4 控制面板.....	1-6
1.5 功能鍵操作摘要.....	1-7
2. 安裝.....	2-1
2.1 接線及安裝附件.....	2-1
2.2 裝入記錄紙.....	2-2
2.3 各種開關的設定.....	2-3
2.4 音頻或脈衝撥號的設定.....	2-3
2.5 設定本機時鐘的日期與時間.....	2-3
2.6 設定本機識別名稱與號碼.....	2-4
2.7 設定單鍵撥號及簡速撥號名稱與號碼.....	2-6
3. 傳送.....	3-1
3.1 可以使用的原稿.....	3-1
3.2 放入原稿.....	3-1
3.3 選擇適當之原稿掃描方式.....	3-2
3.4 撥號及發送.....	3-2
3.4.1 一般撥號.....	3-2
3.4.2 直接撥號.....	3-2
3.4.3 單鍵撥號.....	3-3
3.4.4 簡速撥號.....	3-3
3.5 重撥.....	3-3
3.5.1 自動重撥.....	3-3
3.5.2 手動重撥.....	3-3
3.5.3 設定重撥次數.....	3-3
3.6 通信中顯示幕內容說明.....	3-4

4. 接收.....	4-1
4.1 選擇接收方式.....	4-1
4.1.1 傳真專用 (FAX).....	4-1
4.1.2 傳真和電話自動切換 (FAX/TEL).....	4-1
4.1.3 電話專用 (TEL).....	4-3
4.1.4 外接答錄機時.....	4-3
4.2 更改傳真和電話自動切換時的響鈴數.....	4-3
4.3 設定接收方式的方法.....	4-4
4.4 設定省紙接收的方法.....	4-4
4.5 利用分機接收傳真的方法.....	4-5
5. 使用本機通電話.....	5-1
5.1 一般通話.....	5-1
5.2 免持聽筒撥號.....	5-1
5.2.1 免持聽筒撥號時音量調整的方法.....	5-2
5.3 傳送或接收傳真後接著通話 (通話預約).....	5-3
5.4 通話後接著傳真.....	5-3
6. 影印.....	6-1
7. 數位答錄機之使用方法 (本章節只適用有答錄功能機型).....	7-1
7.1 名詞解釋與按鍵說明.....	7-1
7.2 數位答錄機的使用方法.....	7-2
7.3 如何錄製、播放及清除答話.....	7-3
7.4 如何錄製、播放及清除家人留言及來話留言.....	7-5
7.5 數位答錄機的動作流程.....	7-7
7.6 如何由外部遙控數位答錄機.....	7-9

8. 其他高級功能.....	8-1
8.1 頁底信息列印	8-1
8.2 國際通信 (4800 BPS) 的設定.....	8-1
8.3 記憶內容清除的方法	8-2
8.4 延伸撥號的設定 (對方號碼超過 20 位時)	8-2
8.5 在用戶交換機 (PBX) 下使用本機的方法	8-3
8.6 詢收	8-4
8.6.1 設定和清除詢收密碼的方法	8-4
8.6.2 準備讓對方進行詢收的方法	8-5
8.6.3 要求詢收的方法	8-5
8.6.4 取消詢收的方法	8-6
9. 報表列印.....	9-1
9.1 通信記錄報表	9-1
9.2 通信確認報表	9-3
9.3 單鍵撥號及簡速撥號記憶內容報表.....	9-4
9.4 系統參數內容報表	9-5
9.5 通信錯誤代碼訊息對照表	9-6
9.6 印字頭測試與字型列印.....	9-7
9.7 功能鍵操作簡表	9-8
10. 保養維護與問題處理	10-1
10.1 原稿滾筒及影像掃描器的清潔方法.....	10-1
10.2 印字頭的清潔方法	10-3
10.3 顯示幕訊息及通信錯誤代碼訊息說明.....	10-4
10.4 簡易故障檢查與排除	10-5
10.5 原稿夾紙的排除	10-6
10.6 記錄紙夾紙的排除	10-7

1. 產品簡介

1.1 規格

相容性	CCITT Group3
掃描方式	接觸式影像掃描器(CIS)
掃描寬度	216mm
原稿尺寸	標準: 216mm 寬 × 297mm 長 最大: 216mm 寬 × 1000mm 長 (須使用者協助扶持進稿) 最小: 170mm 寬 × 60mm 長
自動進稿	最多5張原稿
原稿厚度	單張原稿: 0.08mm - 0.13mm 多張原稿: 0.08mm - 0.11mm
記錄方式	固態熱感記錄頭 (TPH)
記錄寬度	216mm
記錄紙規格	216mm(或 210mm) 寬 × 30M 長 直徑 52 mm 以內
資料傳輸速率	9600, 7200, 4800, 2400 具自動 fall back
編碼方式	MH 和 MR
解析度	標準 3.85 lines/mm × 8pels/mm 細字 7.7 lines/mm × 8pels/mm
單鍵撥號記憶	6 組 (A-F), 每組含電話 / 傳真 2 個號碼, 共記憶12個號碼。
簡速撥號記憶	20 組 (01-20), 每組含電話 / 傳真 2 個號碼, 共記憶40個號碼。
電源	單相交流 110V 60Hz
消耗功率	待機約 5W 最大 115W
機體尺寸	手機直放型 360mm 寬 × 240mm 深 × 85mm 高 手機橫放型 297mm 寬 × 240mm 深 × 102mm 高
重量	手機直放型 2.5 公斤 (不含感熱紙) 手機橫放型 2.4 公斤 (不含感熱紙)
操作環境	溫度: 攝氏 5 - 35, 相對濕度: 30% - 85%
對傳傳送時間	28 秒 (兩台相同機器, 在傳送速率 9600bps 及標準 解析度 3.85 lines/mm 下, 以 CCITT # 1 測試稿傳送 , 量得 T.30 流程中 PHASE C 的時間。)
數位答錄機	具答話(OGM), 家人留言(MEMO)及來話留言(ICM)三 種, 合計約十八分鐘。

1.2 安全注意事項

●本機應放置於室內平面上，左右方須與其他物品或電器保持10公分以上空間，以利通風並防干擾。前後方請與他物保持30公分以上之距離，以利原稿及記錄紙之輸出。

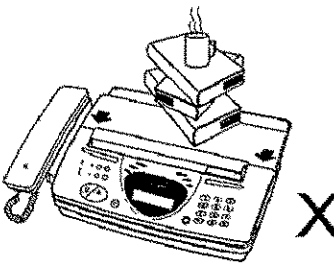
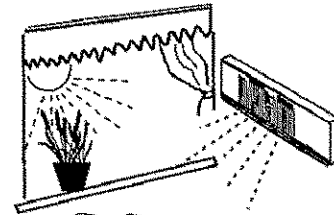
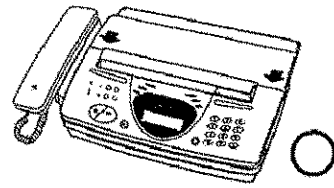
●機器後方通風口和記錄紙出口請勿阻塞。

●請避免放置於陽光直射、多塵、潮濕，接近冷氣機、暖氣機或易被水濺到的地方。

●請不要將機器放在其他電器上，亦不可在機器上放置其他電器或重物

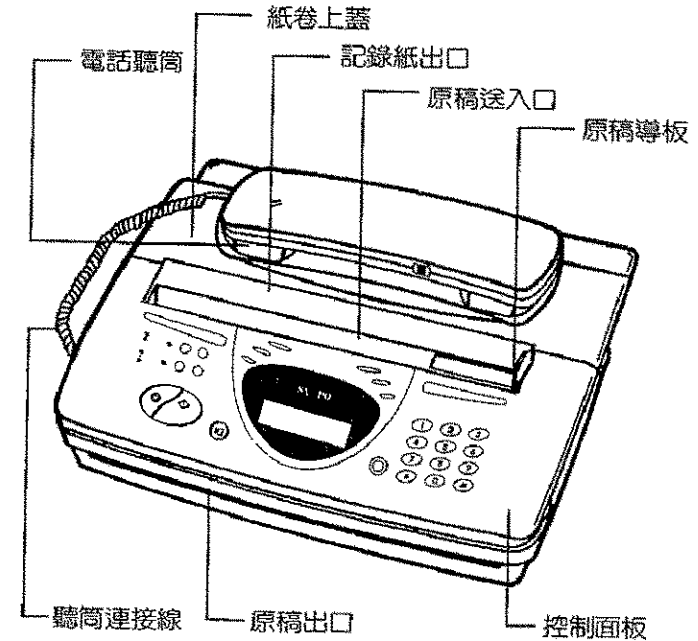
●請使用一般室內的 110V 交流電源不可誤用 220V 插座，以免損壞。

●記錄紙列印中請勿打開紙卷上蓋，如有需要，請先按停止鍵中止列印，再行打開。

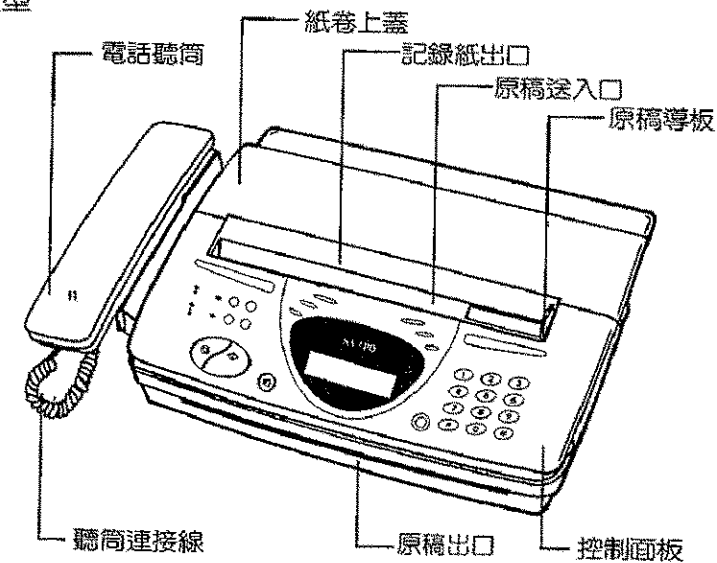


1.3外觀及各部名稱介紹

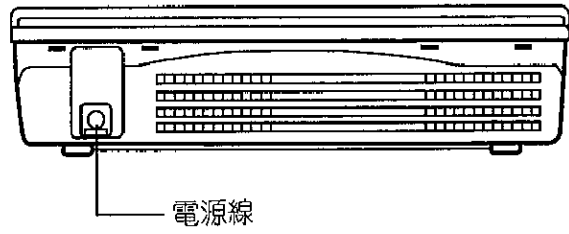
●手機橫放型 正視圖



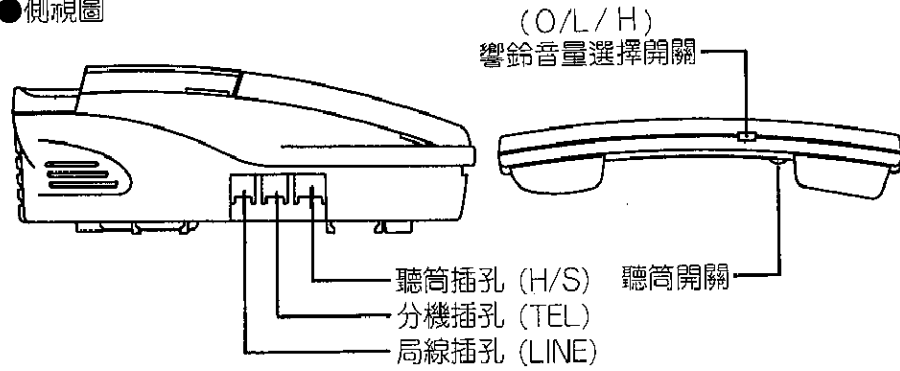
●手機直放型 正視圖



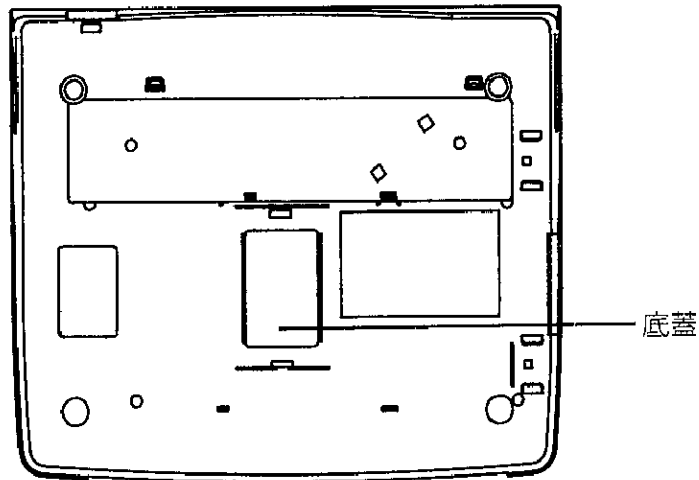
●後視圖



●側視圖

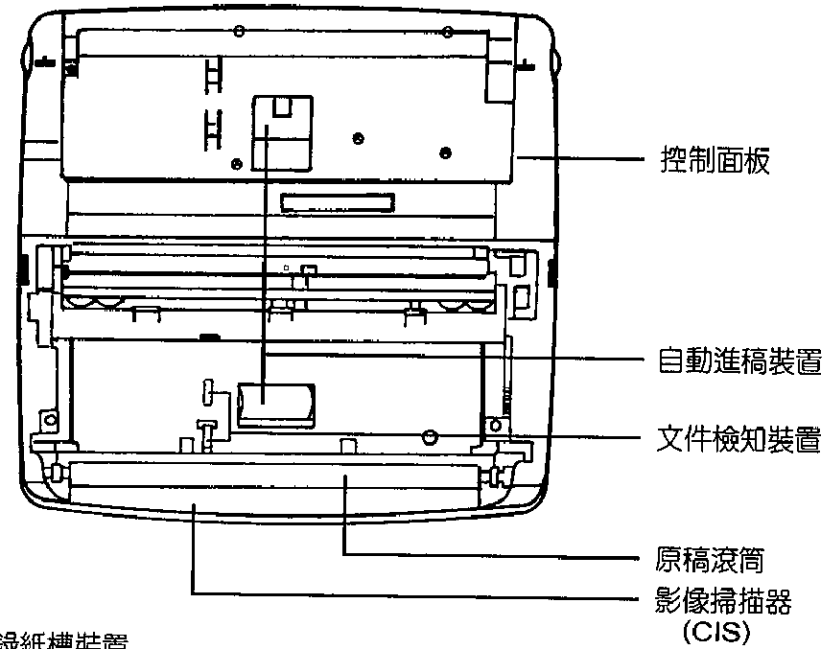


●底視圖

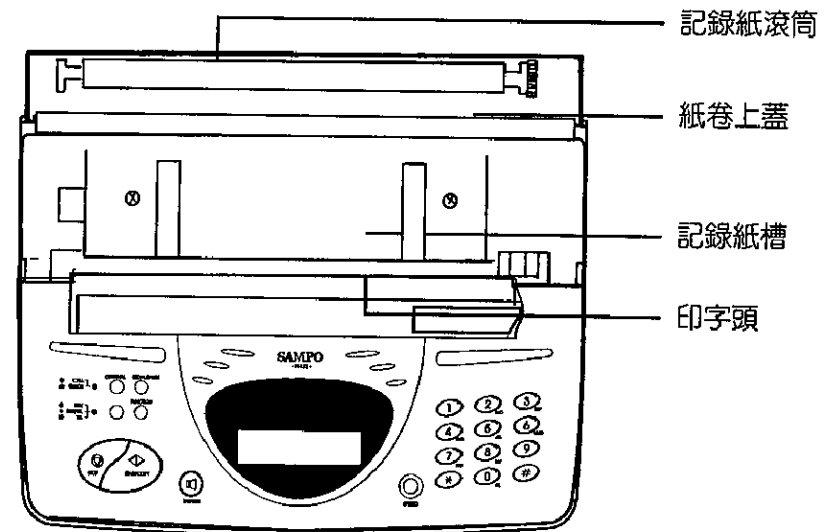


1-4

●原稿掃描裝置

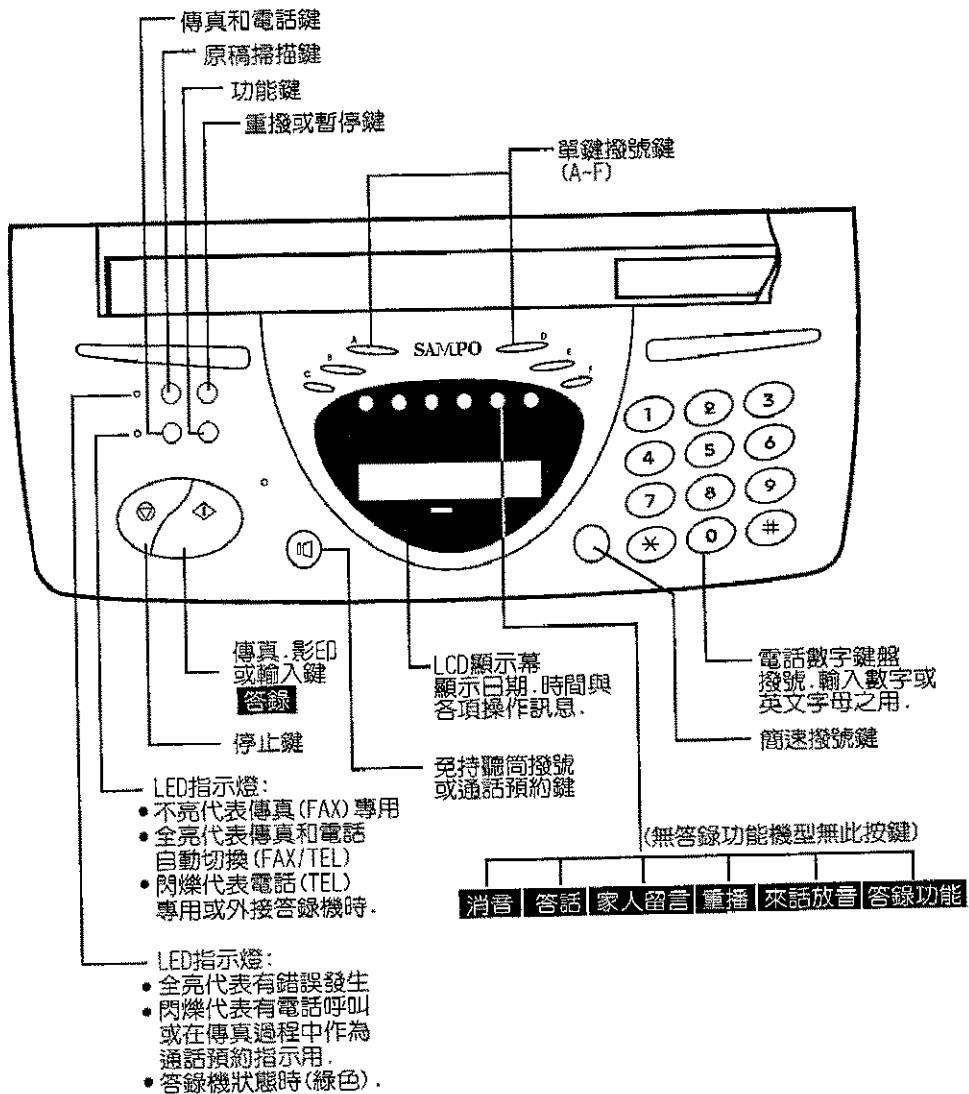


●記錄紙槽裝置

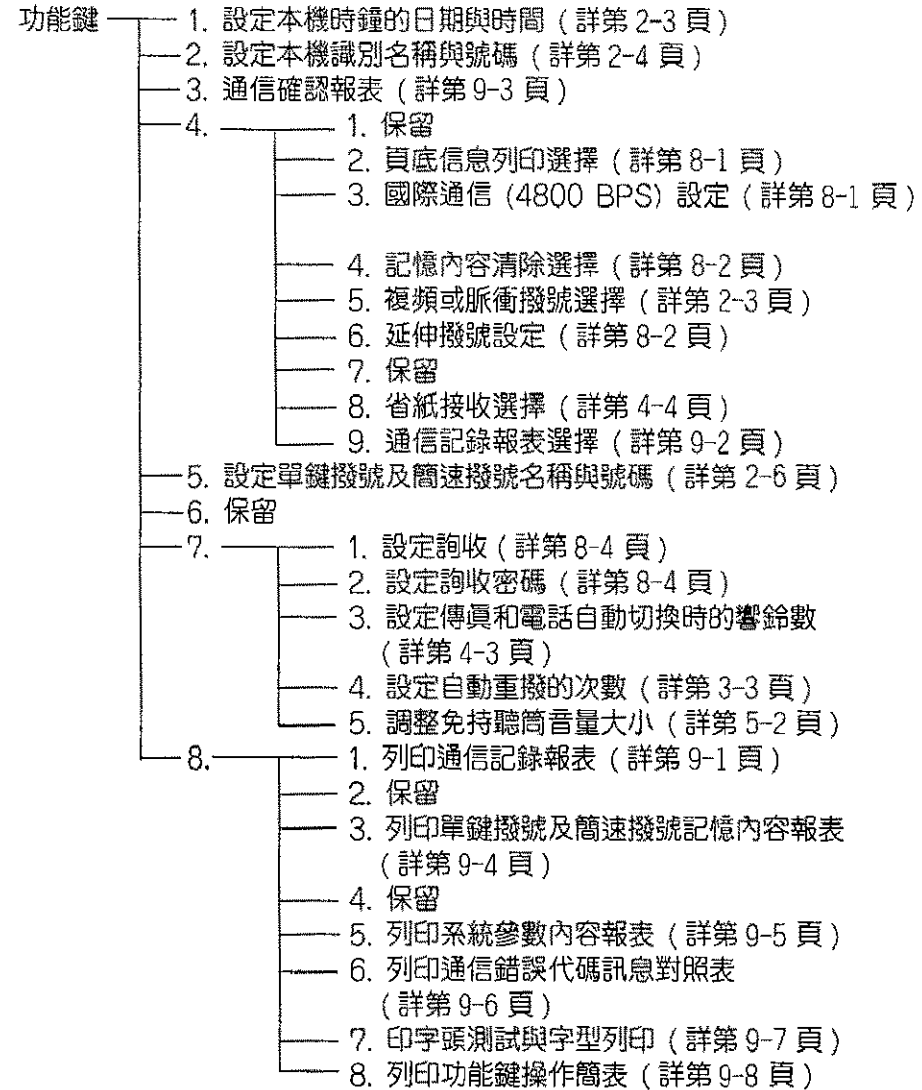


1-5

1.4 控制面板



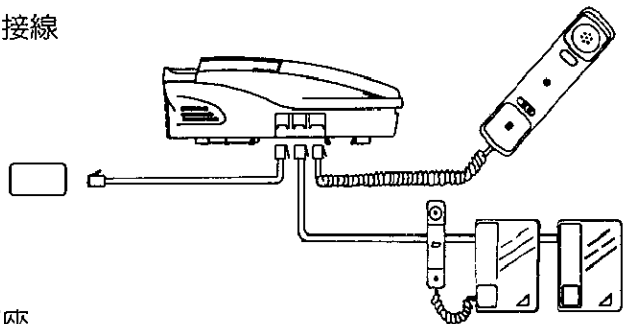
1.5 功能鍵操作摘要



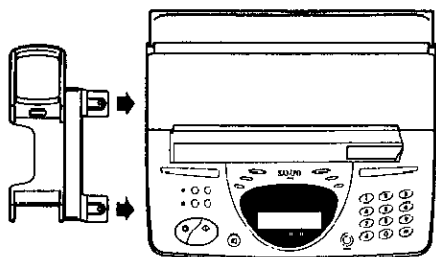
2. 安裝 (本機串接通訊設備之數量請勿超過2個)

2.1 接線及安裝附件

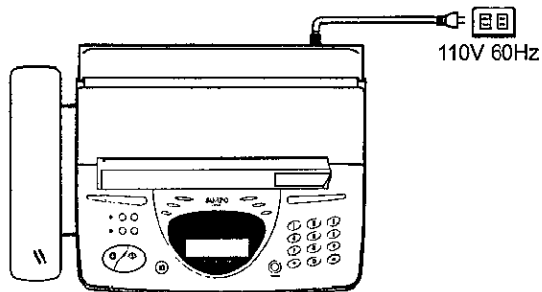
● 安裝電話接線



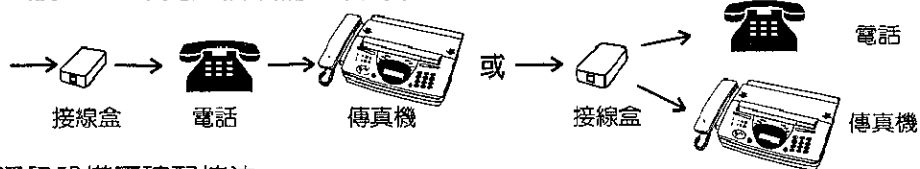
● 安裝聽筒座



● 接上電源線



一般USER常見通訊設備錯誤配接法

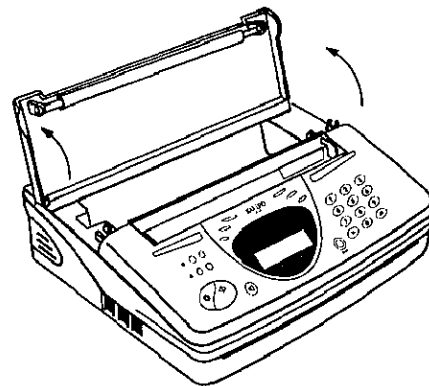


通訊設備正確配接法

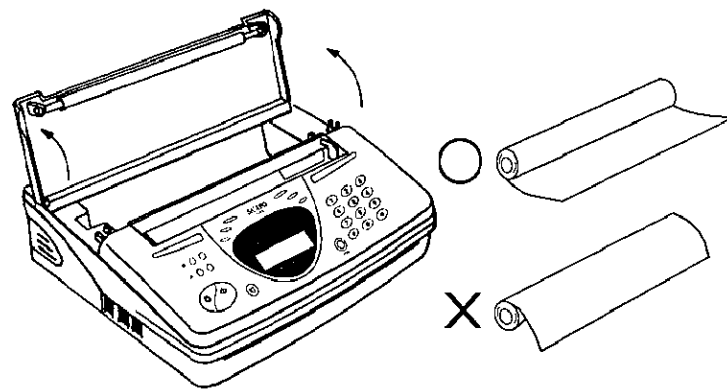


2.2 裝入記錄紙

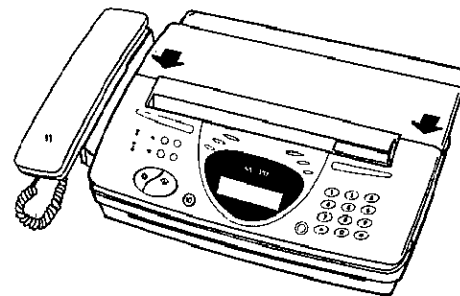
1. 打開紙卷上蓋



2. 放入記錄紙，將記錄紙拉出凹槽覆蓋至控制面板(不須穿過任何滾軸)。



3. 蓋上紙卷上蓋



請同時壓紙卷上蓋兩邊，較易蓋緊。

註：1. 如按圖示放入感熱紙列印空白請反向安裝感熱紙。

2. 請確實蓋緊紙卷上蓋，以免造成列印品質不良。

2.3 各種開關的設定

● 響鈴聲音量選擇開關

H: 大

L: 小

O: 無聲

(紅色指示燈會伴隨響鈴頻率閃爍。)

2.4 複頻或脈衝撥號的設定(本功能僅用於交換機為撥盤撥號系統之地區使用，台灣目前為按鍵撥號系統不須使用本功能。)

1. 按 **功能**，**4**，**5**。

Function [1-8]

Function 4 [1-9]

0:T 1:10 2:20 0

2. 按 **1** 選擇脈衝 10 pps 撥號方式。

0:T 1:10 2:20 1

或按 **2** 選擇脈衝 20 pps 撥號方式。

0:T 1:10 2:20 2

或按 **0** 選擇複頻音調撥號方式。

0:T 1:10 2:20 0

3. 按 **輸入** 完成設定。

0:T 1:10 2:20

4. 按 **功能** 選擇其他項目或按 **停止** 恢復待機狀態。

2.5 設定本機時鐘的日期與時間

1. 按 **功能**，**1**。

Function [1-8]

Date/Time Now?

01-01-98 00:00

2. 依月、日、年、時、分之順序，各輸入2個數字，未滿2位時請在十位數補0，如07。時間請用24小時制，如下午3時應輸入15時。例如：1999年1月23日下午3時7分

請按 **0** **1** **2** **3** **9** **9** **1** **5** **0** **7**

01-23-99 15:07

3. 按 **輸入** 完成設定，時鐘開始運行。

Date/Time Now ?

如不小心輸入錯誤，可於全部輸入完成後，再次重新輸入。

4. 按 **功能** 選擇其他項目或按 **停止**，恢復待機狀態。

2.6 設定本機識別名稱與號碼

1. 按 **功能**，**2**。

Function [1-8]

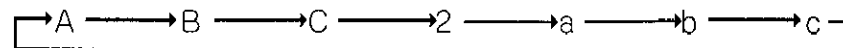
Edit TTI Name ?

-

2. 輸入你的公司、行號或單位名稱，最多20個字元。請利用數字鍵盤及其他各鍵進行字元輸入，詳如下表：

鍵名	字元	鍵名	字元
1	. , + 1 = < >	9	WXYZ9 w x y
2	ABC2 abc	0	QZ& 0 q z @
3	DEF3 def	*	* ; : ! " \$ %
4	GHI4 g h i	#	# / ' ? - ()
5	JKL5 j k l	暫停	-
6	MNO6 m n o	A(B)	游標向左(右)
7	PRS7 p r s	E(F)	加入(刪除)字元
8	TUV8 t u v		

以 **2** 為例，按一次出現 A，按二次出現 B，按三次出現 C，按八次後即從頭開始循環。



每一字元輸入完畢後，可按單鍵撥號鍵 **B** 右移至下一格進行輸入。如果想修改左側字元，可按單鍵撥號鍵 **A** 左移至上一格進行修改。如果想在兩字元間加入一字元，可將游標移至想加入字元之位置，再按單鍵撥號鍵 **E** 即可加入一空白字元。

如果想刪除某一字元，可將游標移至想刪除字元之位置，再按單鍵撥號鍵 **F** 即可刪除該字元。

(以下如果有出現 **A**、**B**、**E**、**F** 各鍵名，皆指單鍵撥號鍵而言。)

例如：輸入 MY CO.

請按 (6) , (B) M _

(9) , (9) , (9) , (B) MY _

(B) MY _

(2) , (2) , (2) , (B) MY C _

(6) , (6) , (6) , (B) MY CO _

(1) , (B) MY CO. _

3. 名稱輸入完畢後，請按 (輸入) 。

Edit TTI No. ?

4. 輸入本機所接的電話線號碼，最多 20 位。例如：7654321

_

請按 (7) (6) (5) (4) (3) (2) (1)

7654321 _

每一數字輸入完畢後，游標自動右移至下一格。

如果想修改左側數字，可按 (A) 左移至上一格進行修改。

如果想在兩數字間加入一數字，可將游標移至想加入數字之位置，再按 (E) 即可加入一空白位置。

如果想刪除某一數字，可將游標移至想刪除數字之位置，再按 (F) 即可刪除該數字。

5. 號碼輸入完畢後，請按 (輸入) 。

Edit TTI Name ?

6. 按 (功能) 選擇其他項目或按 (停止) ，

恢復待機狀態。

2.7 設定單鍵撥號及簡速撥號名稱與號碼

本機共有單鍵撥號 6 組 (A-F) 和簡速撥號 20 組 (01-20)，合計 26 組。每一組均可記憶傳真用與通話用的號碼各一，總計可存入 52 個號碼與 26 組名稱。本機內部備有電池，可保持上述記憶內容，不受電源中斷的影響。

使用單鍵與簡速撥號功能時，本機將依據你的使用狀況，自動選用傳真用或通話用號碼。放入文件或啟動詢收後，按單鍵或簡速撥號將撥出傳真用號碼，若未放文件時，則拿起聽筒 (或按免持聽筒鍵)，按單鍵或簡速撥號將撥出通話用號碼

1. 按 (功能) , (5) 。

Function [1-8]

Store Name/No. ?

Edit Station : A

2. 選擇單鍵撥號 (A - F) 中任一鍵或簡速撥號 (01 - 20) 中任二位數。

例如：選擇單鍵撥號 (A)

請按 (A) 。

Edit Station : A

3. 按 (輸入) ，開始輸入 A 組內容。

Edit Fax No. ?

4. 輸入 A 之傳真用號碼，最多 20 位。例如：9558988，請按 (9) (5) (5) (8) (9) (8) (8) (如欲修改已存在之內容，可參考 2.5 節所述方法。)

_

9558988 _

5. 按 **輸入**，接著輸入 A 組通話用號碼。

Edit Tel No. ?

6. 輸入 A 之通話用號碼，最多 20 位數。例如：

_

9611141，請按 **9** **6** **1** **1** **1** **4** **1**

9611141_

(如欲修改已存在之內容，可參考 2.5 節所述方法。)

7. 按 **輸入**，開始輸入 A 組名稱。

Edit Name ?

8. 輸入 A 之名稱，最多 20 位。例如：SEA，

_

請按 **7**，**7**，**7**，**B**

S_

3，**3**，**B**

SE_

2，**B**

SEA_

(如欲修改已存在之內容，可參考 2.5 節所述方法。)

9. 按 **輸入** 內容設定完成。

Edit Station: A

10. 可再選擇其他組別輸入內容或按 **輸入**，選擇其他項目。

3. 傳送

3.1 可以使用的原稿

一般而言，本機可以傳送 A4，B5 或北美 Legal/Letter 尺寸以內的文件，原稿寬度最大可達 216 公厘 (mm)。

如果原稿有下列現象，請勿放入傳真機，以免沾污本機內部或造成夾紙，影響性能。

- 原稿皺摺、破損或卷曲
- 附有迴紋針、訂書針或隨意貼等異物
- 潮濕、沾污或有未乾的油墨、修正液
- 太粗糙、太光滑 (如：上光) 或透明
- 太厚 (如：卡片) 或太薄
- 紙背附有複寫層
- 太小 (小於 170 mm 寬 x 60 mm 長) 小於 B5 尺寸

如須傳送上述不合規格的原稿，請先用影印機影印後，再使用影印本進行傳送。

原稿邊緣 3 mm 範圍內的字樣常不能正確讀取，因此為確保傳送效果書寫或打印原稿時，請不要太接近紙張邊緣。

本機具有自動進稿裝置，每次最多可放入五張同質料的原稿。一次放入多張原稿時，如果夾雜光滑、粗糙或厚薄不一的紙張時，自動進稿裝置不一定能完全正確的依序讀入，此時建議逐張放入或先影印後再改以影印本進行傳送。

本機可接受的原稿厚度為：

單張原稿：0.08 mm - 0.13 mm

多張原稿：0.08 mm - 0.11 mm

(一般影印紙的厚度為 0.10 mm)

3.2 放入原稿

1. 備妥原稿，並確認本機在正常待機狀態。
2. 將原稿正面朝下，配合原稿寬度，把原稿導板調整到適當的位置，再送入傳真機。如使用多張進稿時，請確認最下方的第一張原稿先進入傳真機才對。
3. 本機偵知原稿後，即自動將第一張原稿拉至定位。

01-23-99 15:07

Document In

Document Ready

3.3 選擇適當之原稿掃描方式

	一般文字	較細文字	圖 像
顏色適中	Standard Medium	Fine Medium	Half-Tone Medium
顏色較淡	Standard Light	Fine Light	

利用 **原稿掃描** 鍵依序選擇適當的掃描方式。

如： Medium Standard → Light Standard → Medium Fine → Medium Half-Tone ← Light Fine

註：如須傳送含細小文字及圖像之型錄時，請利用原稿掃描設定在 Half-Tone 模式。

3.4 撥號及發送

原稿置妥後，即可進行撥號，下列撥號方法你可以擇一使用。

3.4.1 一般撥號

1. 拿起聽筒或按 **免持聽筒**。
(免持聽筒撥號時，可調整喇叭音量大小。)
2. 撥號，例如：2603414。
3. 聽到對方傳真機的嗶聲時，請按 **傳真**。
4. 傳送完畢後，恢復正常待機狀態。

On Line...

2603414

01-23-99-15:10

3.4.2 直接撥號

1. 撥號，例如：2603414。
2. 按 **傳真**。

2603414

(撥通電話，並將稿件傳送出去，如果對方忙線，本機會進行自動重撥。)

3. 傳送完畢後，恢復正常待機狀態。

01-23-99 15:10

3.4.3 單鍵撥號

1. 按單鍵撥號鍵 (A - F)，例如：A。
按 **A**
(撥通電話，並將稿件傳送出去，如果對方忙線，本機會進行自動重撥。)
2. 傳送完畢後，恢復正常待機狀態。

A (F) 2603414

01-23-99 15:10

3.4.4 簡速撥號

1. 按簡速撥號鍵及 (01 - 20) 二位數代碼，例如：簡速撥號 01。
按 **簡速撥號**，**0**，**1**
(撥通電話，並將稿件傳送出去，如果對方忙線，本機會進行自動重撥。)
2. 傳送完畢後，恢復正常待機狀態。

01(- Speed Dial

01(F)2620102

01-23-99 15:10

3.5 重撥

3.5.1 自動重撥

當你使用直接撥號、單鍵撥號或簡速撥號時，如果對方忙線且你把原稿仍留在傳真機上本機會自動於間隔九十秒後進行自動重撥。

Redial (02)-90"

3.5.2 手動重撥

需要時，你可以按 **重撥** 立刻重撥

Redial 2603414

剛才所撥過的號碼。如未能撥通，本機會再進行自動重撥流程。

3.5.3 設定重撥次數

本機出廠時已內定重撥次數為二次，如有需要，可調整重撥次數 (1 - 9 次)。

Function [1-8]

1. 按 **功能**，**7**，**4**。

Function 7 [1-5]

Redial Times ? 2

Redial Times ? 5

Redial Times ?

2. 輸入你所需要的重撥次數，例如：(5)。

3. 按 (輸入) ，完成設定。

4. 按 (功能) 選擇其他項目或按 (停止) ，恢復待機狀態。

註：若調整重撥次數超過三次（含）以上，則其重撥間隔時間將延長至 185 秒，以符合 CNS 中國國家標準。

3.6 通信中顯示幕內容說明

顯示幕的內容會隨著傳真過程的進行而改變。

- 進入傳真流程。 Sending...

Sending: 傳送流程
Receiving: 接收流程
Polling: 詢收流程
- 顯示對方識別號碼。 886 2 2603414

最多 20 位，只顯示 16 位若對方無識別碼，則顯示 "G3 Facsimile"。
- 傳真狀態顯示。 Send 96 MH P01

正在傳送或接收的頁數
文件壓縮編碼的方式
MH: 一次元編碼
MR: 二次元編碼

通信速率
96: 9600 BPS, 48: 4800 BPS
72: 7200 BPS, 24: 2400 BPS

傳送接收顯示
Send: 本機為傳送方
Rciv: 本機為接收方
- 傳真完成。 Communication Ok

若出現其他錯誤訊息，請參閱 10.3 節說明。
- 恢復正常待機狀態。 01-23-99 12:00

4. 接收

4.1 選擇接收方式

本機具有自動接收及傳真和電話自動切換等功能，你可以依實際需要調整本機之接收方式。（調整方法，請參閱 4.3 節說明。）

接收方式	傳真專用 (FAX)	傳真和電話自動切換 (FAX/TEL)	電話專用或外接答錄機時 (TEL)
用途	接於傳真專線，專供收發傳真之用。	所接電話線路兼供傳真和電話使用。本機接通後，如發現不是傳真時，會發出嗶聲呼叫使用者接聽電話。	所接電話線路專供一般電話使用。使用者接起電話後如對方要求傳真或聽到傳真機之傳送識別音（嘟...），請按下傳真鍵，再掛回聽筒。
響鈴數	本機出廠時已設定為第二聲響鈴後應答，使用者無法更改。	本機出廠時已設定為第六聲響鈴後應答，使用者可依實際需要，調整其響鈴數。	等待使用者或答錄機接起應答。

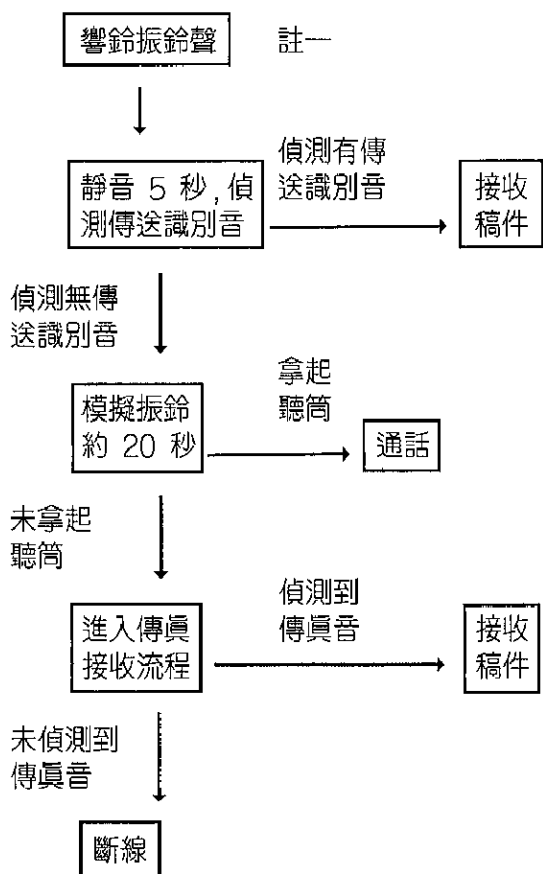
4.1.1 傳真專用 (FAX)

調整接收方式於 "傳真專用 (FAX)" 時，(只接傳真不接電話)，本機自動於第二聲響鈴後應答，開始接收文件。

4.1.2 傳真和電話自動切換 (FAX/TEL)

調整接收方式於 "傳真和電話自動切換" (FAX/TEL) 時，本機自動於第六聲響鈴後接通，如發現不是傳真時，會發出嗶聲呼叫使用者接聽電話。使用者也可在本機尚未接通前，先行拿起聽筒來通話，如對方要求傳真或聽到傳真機之傳送識別音（嘟...），請按下傳真鍵，再掛回聽筒。另外使用者如有需要可依實際情況，調整傳真機自動應（請參閱 4.2 節說明。）

●傳真和電話自動切換 (FAX/TEL) 流程如下：



註一：可調整為 01 - 99 響。

4.1.3 電話專用 (TEL)

如果本傳真機所接的電話線，大部份的時間都供電話使用，只有少數幾通供傳真使用，則建議你將本機接收方式選擇於“電話 (TEL) 專用”位置，當對方打電話來時，本機不會自動接聽應答，使用者需自己接聽電話。使用者接通電話後，如對方要求傳真或聽到傳真機之傳送識別音 (嘟 ...)，請按下傳真鍵再掛回聽筒，本機會自動接收對方之傳真文件。

4.1.4 外接答錄機時 (無答錄功能機型適用此章節)

本機提供一分機插孔，可外接一分機或電話答錄機，當你外接電話答錄機時，請選擇接收方式為“電話 (TEL) 專用”，如果外接之答錄機接通應答後，若對方是傳真呼叫時，本機仍可進行接收傳真之功能，並把答錄機之電話通路切斷，以免影響傳真。為配合上述功能正常運作，建議將外接答錄機的留言修改如下：

“如果你要傳真，請按下傳真鍵，否則請聽到嗶聲後開始留言。”

註 1. 若選擇接收方式為“傳真和電話自動切換” (FAX/TEL) 時，則答錄機應答響鈴數設定值須小於傳真機應答響鈴數。

例如：答錄機響鈴數為 4 響時，傳真機響鈴數必須大於 4 響。

2. 請勿選擇接收方式為“傳真專用” (FAX)，否則答錄機功能將無法執行。

4.2 更改傳真和電話自動切換時的響鈴數

1. 按 **功能**，**⑦**，**③**

Function [1-8]

Function 7 [1-5]

Answer Ring ? 06

2. 輸入你所需要的振鈴次數，例如：02。

Answer Ring ? 02

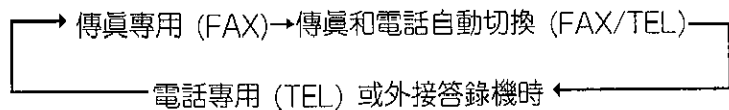
3. 按 **輸入**，完成設定。

Answer Ring ?

4. 按 **功能** 選擇其他項目或按 **停止**，恢復待機狀態。

4.3 設定接收方式的方法

利用 **電話/傳真** 鍵依序選擇適當的接收方式。順序如下：



按 **電話/傳真** 鍵時，綠色指示燈會伴隨顯示不同狀態，詳細說明如下：

不亮：選擇傳真專用 (FAX)。

全亮：選擇傳真和電話自動切換 (FAX/TEL)。

閃爍：選擇電話專用 (TEL) 或外接答錄機時。

4.4 設定省紙接收的方法

本機可依據對方傳送文件的內容，適當節省接收時紙張之消耗，以達到省紙接收的目的。如不願意收到的文件與對方原稿有所差別，請取消省紙接收功能。

1. 按 **功能** ， **4** ， **8** 。

Function [1-8]

Function 4 [1-9]

Paper Save ? 0

2. 設定省紙接收時，請按 **1**
(取消省紙接收時，請按 **0**)

Paper Save ? 1

Paper Save ?

3. 按 **輸入** 完成設定。

4. 按 **功能** 選擇其他項目或按 **停止** 恢復待機狀態。

註：當本機設定成省紙接收時，若傳送方將原稿掃描方式設定成細字 (FINE) 傳送時，本機接收時為考慮接收時之清晰度，將暫不執行省紙接收功能，改以一般接收方式來接收。接收完畢之後再恢復省紙接收功能。

4.5 利用分機接收傳真的方法

當傳真機響鈴聲起且尚未自動應答前，此時你恰好不在傳真機旁邊，而在與傳真機分機插孔相連接的電話分機旁，你可由電話分機接聽電話。

當獲知對方要求傳真或聽到傳真機之傳送識別音 (啣 ...)，可以直接在分機上按 ***** 及 **9** 鍵，遙控傳真機開始接收稿件。本遙控功能僅適用於複頻式(數字鍵盤)之電話分機。

5. 使用本機通電話

5.1 一般通話

1. 傳真機上如放有稿件，請先取出。

01-23-99 15:07

2. 拿起電話聽筒。

On Line...

3. 撥號。你可以選用下列方式之一：

●直接撥號：按對方的電話號碼，例如：(2)(6)(0)(2)(1)(0)(1)

●單鍵撥號：按單鍵撥號鍵，例如：按 (A)

●簡速撥號：按簡速撥號鍵和 (01 - 20) 二位數代碼，

例如：按 (簡速撥號) ， (0) ， (1)

(設定單鍵撥號和簡速撥號的方法請參閱 2.6 節說明。)

5.2 免持聽筒撥號

1. 傳真機上如放有稿件，請先取出。

01-23-99 15:07

2. 按 (免持聽筒) ，可聽到撥號音。

On Line...

(免持聽筒撥號時，可調整喇叭音量大小。)

3. 撥號。(單鍵撥號、簡速撥號和直接撥號請擇一選用。)

4. 聽到對方應答聲後，即可拿起聽筒通話。

5.2.1 免持聽筒撥號時音量調整的方法

1. 按 (功能) ， (7) ， (5) 。

Function [1-8]

Function 7 [1-5]

Speaker Volume?

2. 輸入 0-3，調整音量大小。
(0 為最小，3 為最大。)

Speaker Volume?1

3. 按 (輸入) ，完成設定。


Speaker Volume?

4. 按 (功能) 選擇其他項目或按 (停止) ，
恢復待機狀態。

5.3 傳送或接收傳真後接著通話（通話預約）

如果想要在傳真（傳送或接收）之後，利用同一通電話進行通話，可以依下列方式進行，免除重新撥號的麻煩。

1. 在傳送或接收文件的過程中，按下 **通話預約**，紅色指示燈會開始閃爍，提供使用者確認。

：紅色指示燈閃爍時，代表通話預約設定。

2. 傳真結束後，雙方的傳真機均會發出嗶聲，呼叫使用者接聽電話。

Talk Request...

（若呼叫的雙方未即時拿起聽筒通話，則此通話預約的功能將無法達成。）

●對方預約通話時

本機於傳真結束後會發出嗶聲，告知你對方要求通話，請拿起聽筒，當對方也拿起聽筒後即可通話。

Talk Request...

5.4 通話後接著傳真

1. 通話中告知對方要進行傳真了。

傳送方：將原稿放入傳真機。

接收方：傳真機上不可放置文件。

2. 請接收方先按 **傳真**，傳送方聽到嗶聲後，就接著按 **傳真**。

3. 請掛上聽筒。

6. 影印

1. 備妥原稿，並確認本機在正常待機狀態。

01-23-99 15:07

2. 將原稿正面朝下，配合原稿寬度，把原稿導板調整到適當的位置，再送入傳真機。如使用多張進稿時，請確認最下方的第一張原稿先進入傳真機才對。

3. 本機偵知原稿後，即自動將第一張原稿拉至定位。

Document In

4. 如有必要，可以調整原稿掃描方式。（請參閱 3.3 節說明。）

Document Ready

5. 按 **影印**，立即開始影印。

Copying Document

6. 影印完畢，自動恢復正常待機狀態。

01-23-99 15:07

7. 數位答錄機之使用方法 (本章節只適用有答錄功能機型)

本機具有最新式之數位答錄機設備，不需傳統磁帶，可永保音質清晰，此外尚有尋找快速，操作方便等多項優點，敬請詳閱本說明，以便正確操作使用。

- 使用數位答錄機時，請將本機之接收方式設定於傳真和電話 (FAX/TEL) 自動切換模式。(詳細請參閱 4.1 節說明)

7.1 名詞解釋與按鍵說明

使用本機內藏之數位答錄機前，請先瞭解本機與答錄機功能有關之各種名詞解釋與按鍵說明。

7.1.1 名詞解釋

語音答話：由我方預先錄存於答錄機內的語音。當對方撥電話來時，本機自動播放此語音，指示對方如何操作與應對。

家人留言：由我方家人錄存的語音。供家人間相互留下訊息，方便聯絡。

來話留言：對方留下的語音。當對方撥電話來時，本機可錄下對方留下的訊息。

7.1.2 按鍵說明

本機型之數位答錄機功能操作鍵共有八個，分述如下：

答錄 鍵：傳真機在待機狀態下，如欲切換進入答錄機啟動模式請按此鍵。按此鍵前請先確認無任何稿件置於傳真機上，按一下此鍵，本機將自動切換成答錄機啟動模式 (此時右指示燈會顯示綠色)。若再按一下此鍵，則本機恢復一般傳真機或電話機使用模式 (此時綠色指示燈會熄滅)

※註：答錄鍵與傳真 / 影印鍵共用。

答錄功能 鍵：按此鍵可進行各項答錄機功能之操作。

※註：操作以下各鍵前，請先按 **答錄功能**，進入答錄機功能操作模式。

停止 鍵：欲離開答錄機功能操作時，請按本鍵。

消音 鍵：按一下即消去正在播放之答話或家人留言或來話留言。按住三秒以上可清除所有已聽過之家人留言或來話留言。

重播 鍵：按一下即重播剛才已播放過之家人留言或來話留言。可連續按此鍵，找尋先前之留言。

答話 鍵：按一下可選擇第一段或第二段語音答話，按住 2 秒以上開始錄製該段語音答話，再按一下則停止錄製。(自動播放該段語音答話)

家人留言 鍵：按一下可開始錄製家人留言，按第二下則停止錄製。

來話放音 鍵：按一下即播放未聽過之家人留言和來話留言。按住三秒以上，可重複播放未清除之家人留言和來話留言。

7.2 數位式答錄機的使用方法

7.2.1 有人在家時：本機當作一般電話傳真機使用。利用預先錄製的第一段答話，來指示對方如何操作與應對

- 操作方法：若此時本機處於答錄機啟動狀態時，請按 **答錄** 讓本機恢復成電話傳真機一般待機狀態。
(指示燈不會顯示綠色)

01-01-99 12:00

7.2.2 外出時：本機可同時當作傳真機和答錄機使用。利用預先錄製的第二段答話，來指示對方如何操作與應對。

- 操作方法：若此時本機處於一般電話傳真待機狀態時，請按 **答錄** 將本機切換至答錄機啟動狀態。

TAD Standby

(此時若無其他錯誤發生，指示燈會顯示綠色)

註：當本機被設定成答錄機啟動模式時，此時本機將不會執行原先使用者所選擇之接收方式，自動以傳真和電話 (FAX/TEL) 自動切換模式來執行，其流程請參見 7.5.2 節說明。

當本機恢復成一般電話傳真機待機狀態時，其接收方式亦恢復為原先使用者所選擇的模式。

7.3 如何錄製、播放及清除答話

本機可預先錄製兩段之答話，第一段答話供有人在家時使用，而第二段答話則供無人在家時使用。

7.3.1 有人在家時之答話

本機當作一般傳真機或電話機使用時，若使用者選擇接收方式為傳真和電話 (FAX/TEL) 自動切換模式時，為方便撥號之對方瞭解本機之動作，使用者可預先錄存如下之語音於本機第一段答話中。

例如：你好，如果你要傳真請按下傳真鍵，如果要講電話請稍候。

7.3.1.1 錄製第一段答話之方法

1. 按 **(答錄功能)**，進入答錄機功能操作模式。

TAD Operate Mode

2. 按 **(答話)**，選擇第一段答話。

(若5秒內無按鍵將跳回上一項)

OGM No. 1/N

3. 按 **(答話)** 2 秒以上，開始錄製第一段答話

OGM Recording : 1

4. 錄製完成，請再按一下 **(答話)** 或 **(停止)**。
(自動播放該段語音答話)

OGM No. 1

5. 按 **(停止)** 二次，恢復待機狀態。

01-01-99 12:00

7.3.1.2 播放答話之方法

1. 按 **(答錄功能)**，進入答錄機功能操作模式。

TAD Operate Mode

2. 按 **(答話)**，播放第一段答話。

OGM No. 1

3. 按 **(答話)**，播放第二段答話。

OGM No. 2

4. 播放完後按 **(停止)**，恢復待機狀態。

01-01-99 12:00

註：若播放答話中，欲恢復待機狀態，按 **(停止)**。

7.3.2 外出時之答話

本機可同時當傳真機和答錄機使用，當對方欲傳真稿件時，可於本機應答後，按下傳真鍵即可完成傳真流程；或者對方可於本機應答後，留下姓名、電話等資料於傳真機中，使用者可預先錄存外出時之答話內容於第二段中。內容如下：

例如：你好，如果你要傳真請按下傳真鍵，否則請聽到嗶聲後開始留言。

當本機被設定成答錄機啟動模式時，此時本機將不會執行原先使用者所選擇之接收方式，自動以傳真和電話 (FAX/TEL) 自動切換模式來進行，其流程請參見 7.5.2 節說明。

7.3.2.1 錄製第二段答話之方法

1. 按 **(答錄功能)**，進入答錄機功能操作模式。

TAD Operate Mode

2. 按 **(答話)**，選擇第二段答話。

(若5秒內無按鍵將跳回上一項)

OGM No. 2/N

3. 按 **(答話)** 2 秒以上，開始錄製第二段答話

OGM Recording : 2

4. 錄製完成，請再按一下 **(答話)**

(自動播放該段語音答話)

OGM No. 2

5. 按 **(停止)**，恢復待機狀態。

01-01-99 12:00

7.3.2.2 播放答話之方法

1. 按 **(答錄功能)**，進入答錄機功能操作模式

TAD Operate Mode

2. 按 **(答話)**，播放第一段答話。

OGM No. 1

3. 按 **(答話)**，播放第二段答話。

OGM NO.: 2

4. 播放完後按 **(停止)**，恢復待機狀態。

01-01-99 12:00

註：若播放答話中，欲恢復待機狀態，按 **(停止)**。

7.3.3 如何清除答話

1. 按 **答錄功能**，進入答錄機功能操作模式 **TAD Operate Mode**
2. 按 **答話**，選擇第一段或第二段答話。 **OGM No. 1**
3. 按 **消音**，消去第一段或第二段答話。 **OGM No. 1/N**
4. 按 **停止**，恢復待機狀態。 **01-01-99 12:00**

7.4 如何錄製、播放及清除家人留言和來話留言

7.4.1 錄製家人留言的方法

本機可錄製家人間相互留下之訊言，方便聯絡。其方法如下：

1. 按 **答錄功能**，進入答錄機功能操作模式。 **TAD Operate Mode**
2. 按 **家人留言**。 **Memo Recording...**
3. 錄製完成，請再按一下 **家人留言** 或 **停止**。 **MSG No.:1/1**
4. 按 **停止**，恢復待機狀態。 **01-01-99 12:00**

7.4.2 錄製來話留言的方法

當本機設定成答錄機啟動模式時，本機可自動錄製對方之來話。
(請參閱 7.5.2 節說明)

7.4.3 依序播放未聽過之家人留言和來話留言的方法

本機可依序播放家人留言和來話留言。

1. 按 **答錄功能**，進入答錄機功能操作模式 **TAD Operate Mode**
2. 按 **來話放音**，開始依先錄先播順序播放家人留言和來話留言。(已聽過之留言，不再重播)
如顯示 No New Message!則依 7.4.4操作。 **Play Message...**
MSG NO.: 1/1
3. 按 **停止**，恢復待機狀態。 **01-01-99 12:00**

註：留言播放中可再按 **來話放音** 鍵，直接跳至下一通留言。

留言播放中，欲恢復待機狀態，需按 **停止** 三次。

7.4.4 重複播放未清除之家人留言和來話留言的方法

本機可依序重複播放家人留言和來話留言。

1. 按 **答錄功能**，進入答錄機功能操作模式。 **TAD Operate Mode**
2. 按 **來話放音** 三秒以上開始重複播放一次未被清除之家人留言和來話留言。(先錄先播) **Play Message...**
MSG NO.: 5/5
3. 按 **停止**，恢復待機狀態。 **01-01-99 12:00**

註：留言播放中可再按 **來話放音** 鍵，直接跳至下一通留言。

留言播放中，欲恢復待機狀態，按 **停止**。

7.4.5 清除家人留言和來話留言的方法

本機可選擇清除單一留言或清除所有留言

7.4.5.1 清除單一家人留言和來話留言的方法

1. 按 **答錄功能**，進入答錄機功能操作模式。 **TAD Operate Mode**
2. 按 **來話放音**，開始播放未聽過之家人留言和來話留言，或按住 **來話放音** 三秒以上，開使重複播放未清除之家人留言和來話留言。 **Play Message...**
3. 聽到欲清除之留言時，請隨即按下 **消音** 鍵，可立即清除該段留言。 **MSG NO.: 3/4**
4. 重複步驟 2 和 3，繼續清除其他的留言。 **01-01-99 12:00**
5. 按 **停止**，恢復待機狀態。

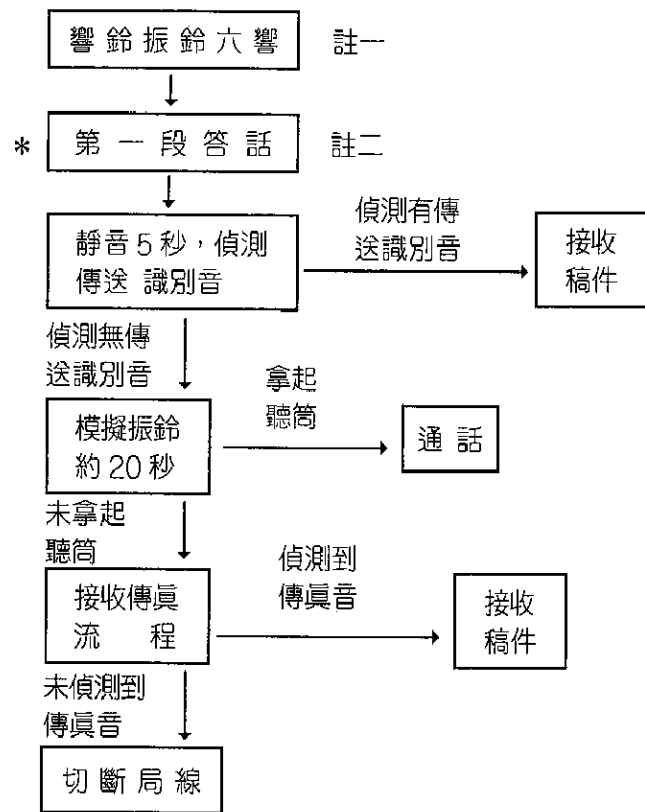
7.4.5.2 清除所有家人留言和來話留言的方法

1. 按 **答錄功能**，進入答錄機功能操作模式。 **TAD Operate Mode**
2. 按 **來話放音**。 **Play Message...**
3. 按住 **消音** 鍵三秒以上，隨即清除所有已聽過之家人留言和來話留言。 **MSG NO.: 0/0**
4. 按 **停止**，恢復待機狀態。 **01-01-99 12:00**

7.5 數位式答錄機的動作流程

7.5.1 有人在家時本機之動作流程

(請將本機之接收方式設定成傳真 / 電話 (FAX/TEL) 自動切換模式來執行。)



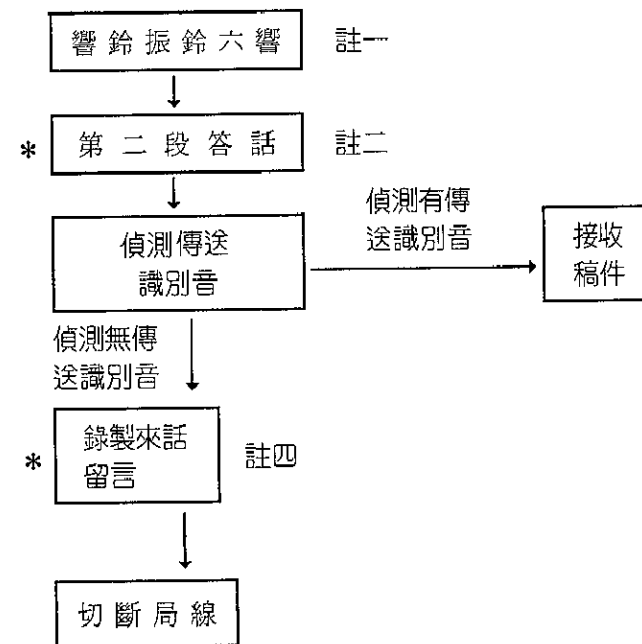
註一：可調整為 01-99 響。(本機出廠時，設定在 06 響。)

註二：第一段答話錄製方法請參閱第 7.3.1 節說明。

註三：如未錄製該段答話時，則直接跳過該流程(*部份)

7.5.2 外出時本機之動作流程

(請將本機之接收方式設定成傳真 / 電話 (FAX/TEL) 自動切換模式來執行。)



註一：可調整為 01-99 響。(本機出廠時，設定在 06 響。)

註二：第二段答話錄製方法請參閱第 7.3.2 節說明。

註三：如未錄製該段答話時，則直接跳過該流程(*部份)

註四：當有錄製新的來話留言時，本機會於日期 / 時間待機時顯示如下



7.6 如何由外部遙控數位答錄機

本機具備內藏式之數位答錄機，除了可由面板上提供之按鍵操作設定外，亦可由外部打電話進來，利用外部電話機上之各按鍵來操控數位答錄機之各種動作。

註：本機將於進入外部遙控答錄機後5分30秒內自動切斷線，以防患因人為操作或使用不當，造成持續佔線。

7.6.1 由外部遙控數位答錄機的方法

1. 當使用者由外面打電話回家時，本機會依使用者先行錄製之答話，開始播放該段答話。(若本機設定為一般電話機和傳真機模式時則播放第一段答話，若本機設定為答錄機啟動模式時則播放第二段答話，錄製方法請參見 7.3.1 和 7.3.2 節說明。)
2. 在播放答話的同時，立即按下 **(#)** 鍵，(若使用者無錄製答話時，請於本機接通後兩秒內按下 **(#)** 鍵。)本機會發出嗶一長聲，確認已進入遙控狀態。
3. 請再鍵入四位數密碼(0000-9999)。(出廠內定值為：1234，使用者可依個人需要自行變更，變更方法請參見 7.6.2 說明。)為保護你的資訊不被他人盜用，遙控數位答錄機時，請先鍵入正確密碼。如果密碼輸入錯誤，請掛斷電話重新再撥。
4. 若本機發出嗶一聲，表示密碼正確，可進行數位答錄機之操作與設定。
5. 使用者可進行一切數位答錄機之操作與設定(各個鍵盤所代表之意義，請參見 7.6.3 說明)
6. 操作與設定完畢，使用者僅需掛斷電話，本機立即中止一切遙控之動作。

7.6.2 數位答錄機遙控密碼設定

為防止非使用者利用外部遙控方式非法侵入本機，進入遙控本機之前，必須先輸入遙控密碼，才可進行數位答錄機之一切設定與操作。本機出廠時之遙控密碼內定值為 1234，使用者可自行變更。設定密碼之作業，可在傳真機上或由外部電話上進行，以下說明為在傳真機本體之變更方法，由外部電話變更方法請參閱 7.6.3 節說明。

1. 按 **(功能)**，**(4)**，**(7)**

Function [1-8]

Function 4 [1-9]

TAD PIN [XXXX]

2. 輸入四位數密碼 (0000-9999)

例如：5678。

TAD PIN [5678]

欲游標向左請按 **A**，欲游標向右請按 **B**。

3. 完成設定後按 **(停止)** 恢復待機狀態，或按 **(功能)** 選擇其它項目。

7.6.3 供遙控之電話機鍵盤功能說明

由外部遙控數位答錄機，請使用複頻式電話機，脈衝式電話機無法遙控本機。供遙控之電話機鍵盤上各鍵之功能說明如下：

- (*)** 鍵：由外部打電話呼叫本機時，本機於自動接通後會播放由使用者預先錄製之答話。若此時使用者不聽此段答話可立即按下此鍵，中止答話之播放。

另外於播放家人留言或來話留言時，亦可按此鍵直接跳至下一通留言。

- (#)** 鍵：由外部打電話呼叫本機時，本機於自動應答後，按下此鍵，本機立即進入遙控狀態。

- ① 鍵：按此鍵可遙控本機清除答話或家人留言或來話留言。方法如後：
：當用 ⑥ 或 ⑦ 鍵播放家人留言或來話留言時，若聽到你要清除之留言，請立即按 ① 鍵，清除該通留言。當用 ③ 或 ④ 鍵播放答話時，按 ① 鍵，清除該段答話。
- ② 鍵：按此鍵可遙控本機重播剛才之家人留言或來話留言。可連續按此鍵，找尋先前之留言。
- ③ 鍵：按此鍵可選擇播放第一段答話。若無錄製答話內容，則本機將發出嗶二聲。
- ④ 鍵：按此鍵可選擇播放第二段答話。若無錄製答話內容，則本機將發出嗶二聲。
- ⑤ 鍵：按 ③ 或 ④ 鍵時，若無錄製答話內容，可接著按此鍵開始錄製答話內容，錄製完畢請再按一次此鍵，本機將發出嗶二聲。
- ⑥ 鍵：按此鍵可遙控本機播放未聽過之家人留言和來話留言。
- ⑦ 鍵：按此鍵可遙控本機播放所有家人留言和來話留言。
- ⑧ 鍵：按此鍵可變更遙控密碼。步驟如下：
 - ① 按 ⑧ 鍵，本機發出嗶一聲，進入變更遙控密碼狀態。
 - ② 按四位數新密碼(0000-9999)，本機發出嗶一聲，表示收到新密碼。
- ⑨ 鍵：按此鍵可遙控監聽屋內聲音，作為外出時家中保全監聽之用。
每按一次監聽30秒，結束時發出嗶二聲。
- ⑩ 鍵：按此鍵可遙控設定或解除本機目前之數位答錄機啟動狀態。方法如後：按 ⑩ 鍵，若本機發出嗶一聲，表示本機已設定為答錄機啟動狀態；若要解除答錄機啟動狀態，則再按一下 ⑩ 鍵，本機發出嗶二聲，表示解除動作已確實執行(即恢復一般電話傳真機待機狀態)。可重複按此鍵，循環選擇你要之狀態。

操作與設定完畢，使用者僅需掛斷電話，本機自動恢復正常待機狀態。

8. 其他高級功能

8.1 頁底信息列印

本機可以在接收文件的每頁底端列印本地識別號碼、日期、時間和頁數，方便使用者確認。

1. 按 **功能**，**4**，**2**。

Function [1-8]

Function 4 [1-9]

Footline On ? 0

Footline On ? 1

Footline On ?

2. 按 **1** 設定頁底信息列印。
(或按 **0** 取消頁底信息列印。)

3. 按 **輸入**，完成設定。

4. 按 **功能** 選擇其他項目或按 **停止**，恢復待機狀態。

8.2 國際通信 (4800 BPS) 的設定

當你進行國際長途傳真時，可能由於線路品質較差，常常在通信溝通上花費較多的時間，調整此功能可加速通信溝通時間，減少使用者不必要的費用。

1. 按 **功能**，**4**，**3**。

Function [1-8]

Function 4 [1-9]

Speed 4800 ? 0

Speed 4800 ? 1

2. 按 **1** 設定國際通信 4800 BPS。
(或按 **0** 取消國際通信 4800 BPS。)

3. 按 **輸入**，完成設定。

Speed 4800 ?

4. 按 **功能** 選擇其他項目或按 **停止**，恢復待機狀態。

註：國內傳真或國際傳真線路品質良好時，請勿使用此功能，否則會造成傳真經常失敗之結果。

8.3 記憶內容清除的方法

本機於出廠前會將內部記憶內容清除成內定值，使用者若有需要，可進行內部記憶清除成出廠內定值。內部記憶內容清除後即無法恢復原來的設定值。

1. 按 **功能**，**4**，**4**。

Function [1-8]

Function 4 [1-9]

Memory Clear ? 0

Memory Clear ? 1

2. 按 **1** 清除內部記憶內容。
(或按 **0** 不作內部記憶內容清除。)

3. 按 **輸入**，完成設定。

Memory Clear ?

4. 按 **功能** 選擇其他項目或按 **停止**，

恢復待機狀態。

8.4 延伸撥號的設定

- 用途：用於對方傳真號碼超過 20 位時，最多可達 40 位數。
- 號碼設定方法：預先把傳真號碼的前 20 位數存入單鍵或簡速撥號的傳真用號碼部份，其餘位數則存入同一組單鍵或簡速撥號的通話用號碼部份。(請參閱 2.6 節說明。)

使用方法如下所述：

1. 按 **功能**，**4**，**6**。

Function [1-8]

Function 4 [1-9]

Extended Dial ?0

2. 按 **1** 設定延伸撥號。
(或按 **0** 取消延伸撥號。)

Extended Dial ?1

Extended Dial ?

3. 按 **輸入**，完成設定。

Extended Dialing

4. 按 **停止**，螢幕顯示“Extended Dialing”字樣。

5. 使用單鍵或簡速撥號，本機自動把機內已儲存的該組傳真用號碼與通話用號碼連續撥出(合計最多 40 位數)。撥號完畢，本功能自動取消，恢復正常待機狀態。

8.5 在用戶交換機 (PBX) 下使用本機的方法

當傳真機接於用戶交換機 (PBX) 下，撥接外線時要先撥一號碼 (例如：0)，通常都要等 1 - 2 秒才能接通外線。因此，本機提供了撥號暫停的功能，你只要在號碼中插入暫停碼 (螢幕上顯示“-”符號)，即可配合用戶交換機的動作。每一個“-”暫停 2 秒。

例如：你要撥的外線為 7654321，在設定單鍵或簡速撥號時，可按

0，**暫停**，**7654321**

- 本機可在大多數的用戶交換機下使用，但因各交換機的設計不同，未必均能適用本機，若本機無法在該用戶交換機下正常傳送或接收文件時，請將本機直接接於外線 (電信局線)。

8.6 詢收

詢收功能是讓撥號方主動向應答之對方索取文件（即撥號方接收文件）的一項特殊方法，如非必要，請儘量改用正常的傳送和接收方式為佳。詢收與一般正常的傳送和接收之比較如下：

	我方之動作	對方之動作
正常傳送	撥號並將文件傳送出去。	應答並接收文件。
正常接收	應答並接收文件。	撥號並將文件傳送出去。
詢收	撥號並接收文件。	應答並將預先放置的文件傳送出去。

8.6.1 設定和清除詢收密碼的方法

為防止非詢收者接收文件和防止機密文件外洩，本機提供詢收密碼之功能，當雙方設定的密碼相符或均未設定密碼時，才允許進行詢收。

1. 按 **功能**，**7**，**2**。

Function [1-8]

Function 7 [1-5]

Password [XXXX]

Password [1234]

2. 輸入四位數密碼（0000 - 9999，可輸入空格），例如：1234。

游標向右時請按 **B**，游標向左時請按 **A**。

取消密碼時請按 **F**，插入密碼時請按 **E**。

3. 按 **輸入**，完成設定。

Password [XXXX]

4. 按 **功能** 選擇其他項目或按 **停止**，

恢復待機狀態。

- 其他傳真機機型可能沒有詢收功能，如須使用本功能詢收重要文件，務必事先確認並試傳過。
- 各機型使用的密碼格式可能不同，若與本機型以外的傳真機無法進行密碼詢收，請取消密碼，改用一般詢收或正常傳送和接收方式。

8.6.2 準備讓對方進行詢收的方法

1. 依據雙方事前的約定，將待傳文件正面朝下放入傳真機中。

Document In

Document Ready

Function [1-8]

Function 7 [1-5]

Poll Type 0

Poll Type 1

Poll Type

2. 按 **功能**，**7**，**1**。

3. 按 **1** 選擇詢收。

4. 按 **輸入**，完成設定。

5. 按 **停止**，恢復原稿備妥狀態。
6. 選擇詢收密碼。（請參閱 8.6.1 節說明。）
如果不使用密碼，請取消密碼。

Document Ready

8.6.3 要求詢收的方法

要詢收對方的文件，須事前與對方約定好，並由對方將文件置於傳真機上，並設定為可被詢收的狀態。（可被詢收的設定方法，請參見該機型的使用手冊。）

1. 如有文件在傳真機上，請先取出。

2. 按 **功能**，**7**，**1**。

Function [1-8]

Function 7 [1-5]

3. 按 **1** 選擇詢收。

Poll Type 0

4. 按 **輸入**，完成設定。

Poll Type 1

5. 按 **停止**，恢復正常待機狀態。

Poll Type

6. 選擇詢收密碼。(請參閱 8.6.1 節說明。
如果不使用密碼，請取消密碼。

01-23-99 15:07

7. 撥號。(單鍵撥號、簡速撥號和直接撥號請擇一選用)。
8. 詢收完畢即自動將詢收功能清除，請收取對方傳來的文件。

8.6.4 取消詢收的方法

1. 按 **功能**，**7**，**1**。

Function [1-8]

2. 按 **0** 取消詢收。

Function 7 [1-5]

3. 按 **輸入**，完成設定。

Poll Type 1

4. 按 **停止**，恢復正常待機狀態。

Poll Type 0

Poll Type

01-23-99 15:07

9. 報表列印

9.1 通信記錄報表

通信記錄報表載有傳送和接收的日期、時間、對方號碼、頁數和傳真結果，可供管理上的參考使用。當收發合計達 80 次時，本機會自動印出報表，並消除此 80 次的內部記憶。如有需要，你也可以隨時列印該報表作為參考，但此時並不清除內部記憶，收發結果將繼續保存至 80 次自動印出時為止。

● 列印方法如下：

1. 按 **功能**，**8**，**1**。

Function [1-8]

立即開始列印報表。

Function 8 [1-8]

Journal List

2. 按 **功能** 選擇其他項目或按 **停止**，

恢復待機狀態。

● 列印範例如下：

※ ※ ※ JOURNAL LIST ※ ※ ※								
No.	Date & Time	Status	Duration	Page	Remote ID	Result		
01	01-02-99 09:01	TX	01'05"	01	ABC CORP	OK		
02	01-02-99 09:18	RX	01'45"	02	+6127345612	OK		
03	01-02-99 10:12	**	00'05"	00		01		
04	01-02-99 11:20	TX	02'13"	03	02 7658765	OK		
05	01-02-99 13:13	TX	01'01"	01		OK		
06	01-02-99 14:50	RX	01'05"	01		OK		

●為節省紙張消耗起見，本機亦可設定滿 80 次後仍舊不列印該通信記錄報表，方法如下：

- 按 **功能**，**4**，**9**。
- 按 **0** 不列印通信記錄報表。
(或按 **1** 滿 80 次自動列印通信記錄報表。)
- 按 **輸入**，完成設定。
- 按 **功能** 選擇其他項目或按 **停止**，恢復待機狀態。

Function [1-8]
 Function 4 [1-9]
 Auto Jrnl List? 1
 Auto Jrnl List? 0
 Auto Jrnl List?

9.2 通信確認報表

本機可在每次通信後，選擇是否列印一小段通信確認報表。你也可以選擇列印最後一次通信之確認報表，以供參考。

●列印方法如下：

- 按 **功能**，**3**。
- 按 **2**，列印最後一通之確認報表。
或按 **1**，每次通信後皆列印一份確認報表。
或按 **0**，每次通信後皆不列印確認報表。
- 按 **輸入**，完成設定。
- 按 **功能** 選擇其他項目或按 **停止**，恢復待機狀態。

Function [1-8]
 Msg Cfrm ? 0
 Msg Cfrm ? 2
 Msg Cfrm ? 1
 Msg Cfrm ? 0
 Msg Cfrm ?

●列印範例如下

※ ※ ※ MESSAGE CONFIRMATION ※ ※ ※

No.	Date & Time	Status	Duration	Page	Remote ID	Result
05	01-02-99 13:13	TX	01'01"	01		OK

9.3 單鍵撥號及簡速撥號記憶內容報表

●列印方法如下：

1. 按 **功能**，**8**，**3**。

立即開始列印報表。

Function [1-8]

Function 8 [1-8]

Stored No. List

2. 按 **功能** 選擇其他項目或按 **停止**，

恢復待機狀態。

●列印範例如下：

※ ※ ※ STORED NUMBER AND NAME LIST ※ ※ ※

No.	Fax Number	Tel Number	Name
A	7654321	7654890	SKY
01	5632154	4321567	ABC

9.4 系統參數內容報表

本機可以列印出機器內部的設定現況。

●列印方法如下：

1. 按 **功能**，**8**，**5**。

立即開始列印報表。

Function [1-8]

Function 8 [1-8]

Config. List

2. 按 **功能** 選擇其他項目或按 **停止**，

恢復待機狀態。

●列印範例如下：

※ ※ ※ SYSTEM CONFIGURATION LIST ※ ※ ※

```

MESSAGE CONFIRM (2:GO, 1:YES, 0:NO) : 0
FOOTLINE PRINT (1:YES, 0:NO) : 1
SPEED 4800 BPS (1:YES, 0:NO) : 0
DIAL MODE (0:TONE, 1:10pps, 2:20pps) : 0
EXTENDED DIAL (1:YES, 0:NO) : 0
PAPER SAVE (1:YES, 0:NO) : 0
AUTO JOURNAL LIST (1:YES, 0:NO) : 1
POLL (1:YES, 0:NO) : 0
POLL PASSWORD (0000-9999) :
ANSWER RING # (01-99) : 6
REDIAL TIMES # (1-9) : 2
SPEAKER VOLUME (0-3) : 2
TAD PASSWORD (0000-9999) : 1234
    
```

註：有答錄功能者才列印出 TAD PASSWORD.

9.5 通信錯誤代碼訊息對照表

本機可印出所有通信錯誤代碼訊息，提供使用者參考。

●列印方法如下：

1. 按 **功能**，**8**，**6**。

立即開始列印對照表。

Function [1-8]

Function 8 [1-8]

Error Msg List

2. 按 **功能** 選擇其他項目或按 **停止**，

恢復待機狀態。

●列印範例如下：(中文說明請參閱 10.3 節。)

※ ※ ※COMMUNICATION ERROR MESSAGE LIST ※ ※ ※

01: STOPPED BY USER
02: NO DIAL TONE
03: LINE BUSY
04: NO RESPONSE
05: BAD REMOTE RESPONSE
06: BAD RECEPTION
07: BAD TRANSMISSION
08: COVER OPEN
09: OFF HOOK
10: NO REMOTE DOCUMENT
11: NO PAPER
12: OVERHEAT
13: PAPER JAM
14: CHECK DOCUMENT
15: PASSWORD ERROR
17: FAIL IN TRAINING

9.6 印字頭測試與字型列印

本機可印出一份事先設定好的印字頭測試圖，提供服務人員或使用者瞭解本機印字功能是否正常，或判斷感熱紙是否適用。

●列印方法如下：

1. 按 **功能**，**8**，**7**。

立即開始列印。

Function [1-8]

Function 8 [1-8]

Printer Test

2. 按 **功能** 選擇其他項目或按 **停止**，

恢復待機狀態。

9.7 功能鍵操作簡表

你可以隨時印出功能鍵操作簡表，以供如何操作設定本機功能之參考。

●列印方法如下：

1. 按 **功能**，**8**，**8**。

Function [1-8]

立即開始列印簡表。

Function 8 [1-8]

2. 按 **功能** 選擇其他項目或按 **停止**，

Function List

恢復待機狀態。

●列印範例如下：

※ ※ ※ FUNCTION LIST ※ ※ ※

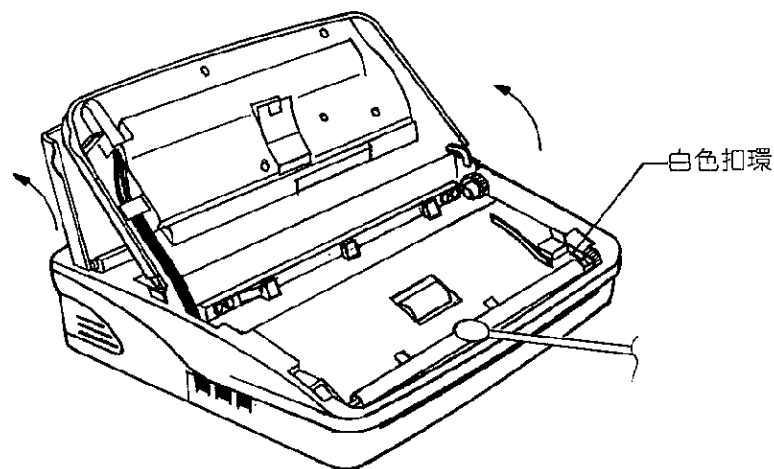
FUNCTION 1: SET DATE/TIME
FUNCTION 2: SET TTI NAME & NO.
FUNCTION 3: MESSAGE CONFIRMATION (GO/YES/NO)
FUNCTION 42: SELECT FOOTLINE PRINT (YES/NO)
FUNCTION 43: SELECT SPEED 4800 BPS (YES/NO)
FUNCTION 44: SELECT MEMORY CLEAR (YES/NO)
FUNCTION 45: SELECT DIAL MODE (0:TONE/1:10pps/2:20pps)
FUNCTION 46: SELECT EXTENDED DIAL (YES/NO)
FUNCTION 48: SELECT PAPER SAVE (YES/NO)
FUNCTION 49: AUTO JOURNAL LIST (YES/NO)
FUNCTION 5: SET FAX/TEL NO. & NAME (2 x 27 SETS)
FUNCTION 71: SET POLL
FUNCTION 72: SET POLL PASSWORD (0000-9999)
FUNCTION 73: SET ANSWER RING (01-99)
FUNCTION 74: SET REDIAL TIMES (1-9)
FUNCTION 75: SET SPEAKER VOLUME (0-3)
FUNCTION 81: JOURNAL LIST
FUNCTION 83: STORED FAX/TEL NO. & NAME LIST
FUNCTION 85: SYSTEM CONFIGURATION LIST
FUNCTION 86: COMMUNICATION ERROR MESSAGE LIST
FUNCTION 87: PRINTER TEST & PATTERN LIST
FUNCTION 88: FUNCTION LIST

10 保養維護與問題處理

10.1 原稿滾筒及影像掃描器的清潔方法

經過長時期使用，原稿滾筒及影像掃描器上會逐漸累積灰塵，建議大約每六個月擦拭一次。

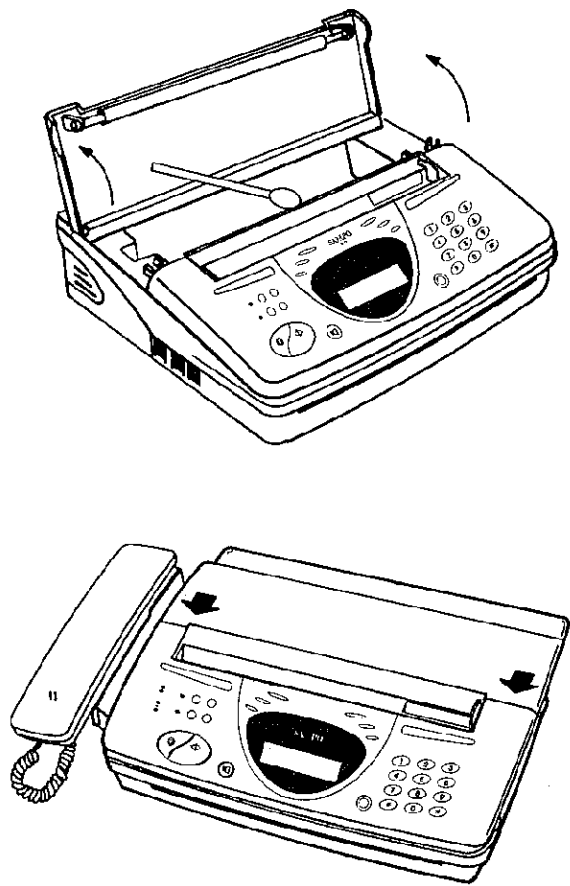
請將紙捲上蓋打開，再將控制面板打開，將白色滾輪兩側之白色扣環稍為往內再往上轉至垂直位置即可將白色滾輪取下，擦拭時，請使用清潔的軟布或沾酒精的紗布，輕擦影像掃描器的玻璃面和原稿進紙滾筒。清潔完畢後，再將白色滾輪以相反次序裝回即可，
(註：兩側白色扣環裝入時需卡入兩側凹洞定位)



10.2 印字頭的清潔方法

為保持良好的印字效果，建議你大約每六個月清潔印字頭一次。清潔時，請打開紙卷上蓋，再使用清潔的軟布或沾酒精的紗布擦拭。請務必使用乾淨的布擦拭，以免磨傷印字頭。

* 印字頭位於操作面板後下方。



10.3 顯示幕訊息及通信錯誤代碼訊息說明

螢幕訊息	意義及處理方式
01-23-99 10:00	正常待機並顯示目前時間，可以進行本機之使用。
Check Document	傳送時未放稿件或過長(大於一公尺)或超過十秒未至定位。
Copying Document	原稿影印中，請稍候。
COVER OPEN	紙捲上蓋已打開，或尚未蓋妥。
Document In	本機偵測到原稿進入。
Document Ready	原稿已定位妥當，可以開始撥號或影印。
Document Out	原稿送出中，請稍候。
Extended Dialing	啟用延伸撥號功能之狀態。
Line Busy	忙線中。
No Dial Tone	無撥號音。
NO PAPER	無記錄紙或紙卷未放好。
On Line..	拿起聽筒或按下免持聽筒撥號鍵，接通電信局局線。
OVERHEAT	機器過熱暫停，請掀開紙捲上蓋使其冷卻後再蓋妥使用。
Polling...	本機進入詢收通信階段。
Receiving...	本機進入接收通信階段。
Recover Copy	省紙接收還原影印中，請稍候。
Redial(2)-90"	本機處於自動重撥狀態(二次，間隔九十秒)。
Sending...	本機進入傳送通信階段。
System Iritial	剛開機進行系統測試中，請稍候。
Talk Request...	通話呼叫中，請拿起聽筒以便與對方通話。

螢幕訊息	通訊錯誤代碼	螢幕訊息	通訊錯誤代碼
Stop Key Pressed	01	No Response	04
Bad Remote Rspns	05,17	Bad Reception	06,15,16
Bad Transmission	07	No Remote Doc.	10

通訊錯誤代碼	意義
01	使用者按停止鍵中止通信。
02	偵測不到撥號音，停止自動撥號流程。
03	忙線中，停止傳真流程。
04	沒有收到對方傳真訊息。
05	收到錯誤傳真訊息或訊息內容有錯或對方線路較差，我方無法接收。
06	接收資料不完整，可通知對方重新傳送一次。
07	傳送品質不佳，可考慮重新傳送一次。
08	紙捲上蓋已打開，或尚未蓋妥。
09	拿起聽筒通話。
10	詢收時對方未放置待傳送稿件。
11	無記錄紙，以致無法接收稿件。
12	機器過熱暫停。
13	記錄紙夾紙，以致無法接收稿件。
14	傳送時未放稿件或過長(大於一公尺)或超過十秒未至定位。
15	詢收時雙方密碼設定有誤，以致無法傳真。
16	不在接收許可的對象之內，因而拒收。
17	線路品質較差，以致無法傳真，請另選他線再試一次。

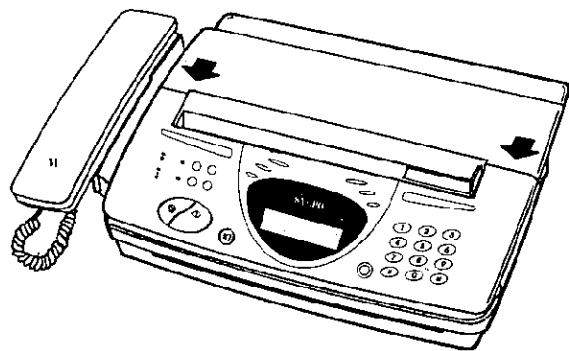
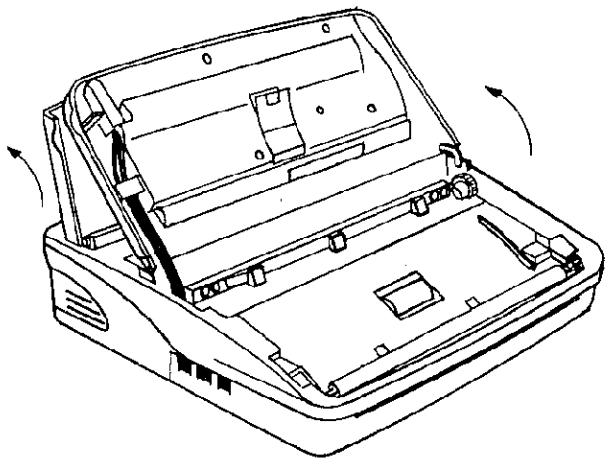
10.4 故障處理分類

USER自行排除

項目	檢查及排除方法
拷貝或傳真有黑線	CIS及CIS滾軸以酒精布擦拭乾淨,使用功能87 檢查印出測試圖是否異常
螢幕空白	檢查電源線有沒有接好
機器沒有反應(當機)	關機5秒再打開電源測試
印出結果空白	檢查原稿是否字面朝下,改變紙捲放置方向, 檢查印出測試圖是否異常
無法收發傳真	拿起聽筒聽有無異常雜音,檢查電話線是否安 裝在傳真機Line Port 上,若與其他通訊設備配 接請按正確方法安裝
不能撥號	同上
無響鈴或不正常響鈴	同上
印出字跡很淡	檢查原稿是否清楚,CIS及CIS滾軸是否過髒, 調整原稿掃描方式或更換傳真紙檢查原稿
拷貝或傳真原稿繪扭曲	檢查原稿紙張厚度是否低於一般影印紙,紙張 寬度文件稿檔板是否定位調整待稿壓力彈片
機身過熱	檢查放置場所是否通風良好
話筒無振鈴聲	檢查話筒音量開關是否在靜音位置
傳真稿件會變歪	檢查文件檔板是否檔好
無法進稿	關機5秒再打開電源測試

10.5 原稿夾紙的排除

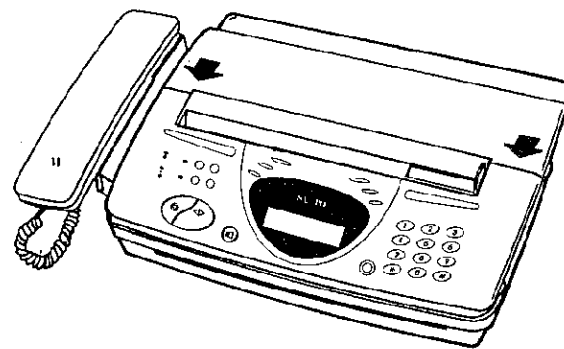
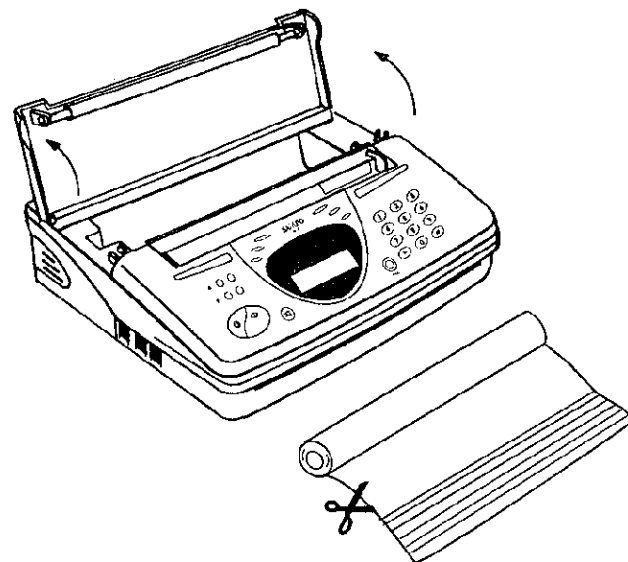
原稿夾紙時顯示幕會出現“Check Document”字樣，請先把捲紙槽打開，再把控制面板翻開，即可將原稿取出。取出原稿後，請蓋回控制面板，及蓋上紙捲上蓋。



10-6

10.6 記錄紙夾紙的排除

記錄紙未從出紙口正常送出時，請打開紙卷上蓋，將夾紙部分排除，並把紙卷皺摺部份剪掉，再裝回記錄紙。



10-7