

IN5312/IN5314

User's Guide
Mode d'emploi
Benutzeranleitung
Manual de Uso
Guida all'uso
Gebruikershandleiding
Guia do Usuário
Användarhandbok
Руководство по пользователю

사용 설명서
用戶指南
Panduan Pengguna
Brugervejledning
Käyttöohje
Brukerhåndbok
Instrukcja obsługi
用戶手冊
Kullanım Kılavuzu



Regulatory Model: IN5312/IN5314
DISPERINDAG No. 0287/1.824.51/09.03

3534166000 

InFocus
Bright Ideas Made Brilliant

版权

本出版物（包括所有照片、插图和软件）受国际版权法律的保护，保留所有权利。未经作者书面同意，不得复制本手册及其包含的任何资料。

©版权所有 2011

免责声明

本文档中的信息如有变更，恕不另行通知。制造商对于本文档中的内容不提供任何表述或担保，特别放弃对于适销性或特定用途适用性的任何隐含担保。制造商保留修订本出版物和不定期更改本文档内容且无须向任何人通知此类修订或更改的权利。

商标

Apple、Macintosh 和 PowerBook 是 Apple Computer, Inc. 的商标或注册商标。IBM 是 International Business Machines, Inc. 的商标或注册商标。Microsoft、PowerPoint 和 Windows 是 Microsoft Corporation 的商标或注册商标。Adobe 和 Acrobat 是 Adobe Systems Incorporated 的商标或注册商标。DLP®、DLP Link 和 DLP 标识是 Texas Instruments 的注册商标，BrilliantColor™是 Texas Instruments 的商标。InFocus、In Focus 和 INFOCUS（特型字体）是 InFocus Corporation 在美国和其他国家（地区）的注册商标或商标。

HDMI、HDMI 标识、以及 High-Definition Multimedia Interface 是 HDMI Licensing LLC 在美国和其他国家（地区）的商标或注册商标。

本手册中使用的所有其他产品名称分别是其各自所有者的资产，并得到公认。

重要安全信息

重要:

强烈建议您在使用投影机之前仔细阅读此部分。这些安全和使用说明可确保您安全地使用投影机许多年。妥善保管本手册，以备日后参考。

使用的符号

机器和本手册中使用的警告符号旨在提醒您危险情形。

本手册使用下面的样式来提醒您重要信息。

注意:

在主题旁边提供主题的附加信息。

重要:

提供不应忽视的附加信息。

小心:

提醒您可能损坏机器的情形。

警告:

提醒您可能损坏机器、造成危险环境或导致人员受伤的情形。

在本手册中，组件和屏幕显示(OSD)菜单中的项目以粗体表示，如本例所示：“按遥控器上的 **MENU** 按钮打开显示菜单。”

一般安全信息

- 请勿打开机壳。除了投影灯泡外，机器内没有用户可维修的部件。如需维修，请与InFocus联系 www.infocus.com/support
- 遵循本手册和机器上的所有警告和注意事项。
- 根据设计，投影灯泡极其明亮。为避免伤害眼睛，请勿在灯泡点亮时直视镜头。
- 请勿将机器放置在不稳定的表面、手推车或台架上。
- 避免在水旁边、阳光直射的地方、或加热设备旁边使用系统。
- 请勿在机器上放置书籍或袋子等重物。

小心:

避免在多尘环境中使用投影机。

重要:

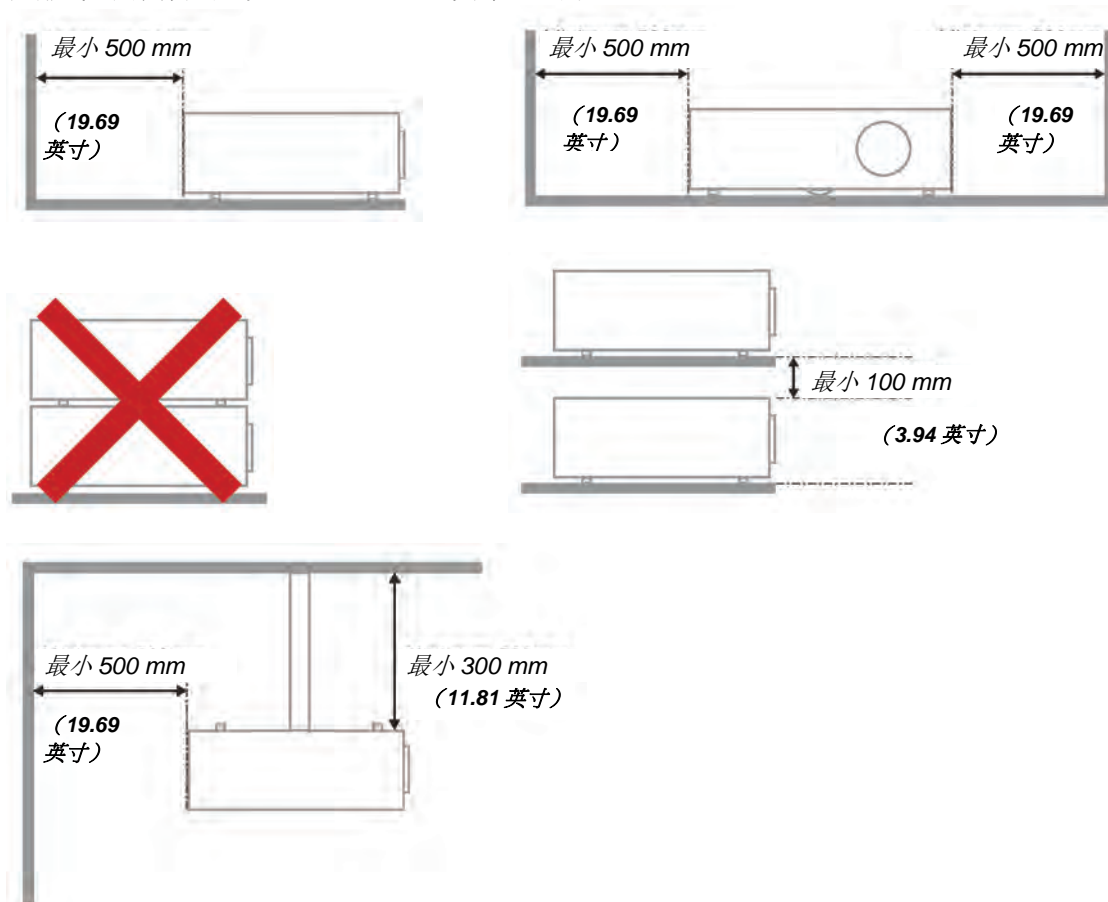
投影机上的通风口用于确保良好通风，以使投影机灯泡保持合适温度。请勿挡住任何通风口。

投影机安装注意事项

- 将投影机放置在水平位置
投影机的倾斜角度不应超过 15 度，也不应采用桌面和吊顶安装之外的任何其他安装方式，否则灯泡使用寿命可能明显缩短。



- 在排气口周围留出至少 50 cm（19.69 英寸）空间。



- 确保进气口不会吸入排气口排出的热气。
- 在密闭空间内使用投影机时，确保密闭空间周围的空气温度在投影机运行时不超过 5 – 35°C (41– 95°F)，并且进气口和排气口未被阻塞。
- 所有密闭空间应通过专业热评估，以确保投影机排气时不会出现循环现象；否则，即使密闭空间的温度在可接受的 5 – 35°C (41– 95°F)范围内，设备也可能关机。

电源安全

- 只应使用随附的电源线。
- 请勿在电源线上放置任何物品。将电源线放置在不会被踩踏的地方。
- 长时间存放或不使用时，取出遥控器电池。

更换灯泡

更换灯泡时，操作不当可能造成危险。有关此过程安全的明确说明，请参见第42页的 *更换投影灯泡*。在更换灯泡前：

- 拔掉电源线。
- 让灯泡冷却约一个小时。

清洁投影机

- 在清洁之前拔掉电源线。参见第45页的 *清洁投影机*。
- 让灯泡冷却约一个小时。

管制警告

在安装和使用投影机之前，阅读第57页 *管制符合性*部分的管制注意事项。

重要回收说明：



本产品内的灯泡含有汞。本产品可能包含一些如果废弃处置不当可能造成危险的电子物质。依照当地、州或联邦法律进行回收或废弃处理。有关的详细信息，请联系美国电子工业协会，网址是 www.eiae.org。有关灯泡废弃的特定信息，请访问 www.lamprecycle.org。

符号说明



废弃：请勿通过家庭或市政垃圾回收系统处置废旧电气电子设备。欧盟国家要求使用专门的回收系统。

关于本手册

本手册面向最终用户，介绍如何安装和使用此 DLP 投影机。在尽可能的情况下，关联信息（如插图及说明）均安排在一个页面上。这种打印机友好的格式不但方便您阅读，也有助于节省纸张，从而保护环境。建议您根据需要，只打印相关章节。

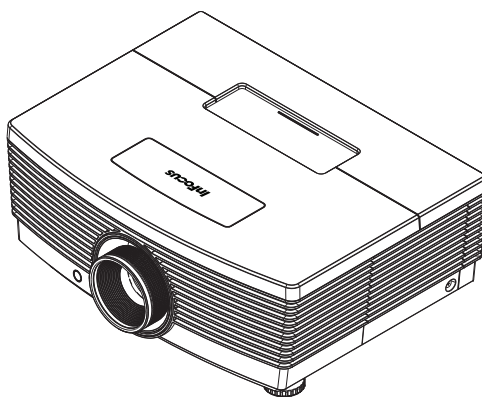
目录

开始使用	1
包装物品清单	1
投影机部件概览	2
正面概览	2
顶部概览 — 屏幕显示(OSD)按钮	3
后部概览	4
底部概览	6
遥控器部件	7
设置和操作	9
安装遥控器电池	9
安装或卸下可选镜头	10
从投影机中取出现有镜头	10
安装新镜头	11
启动和关闭投影机	12
设置访问密码 (安全锁)	14
调整投影机水平	16
使用移位功能调整投影图像的位置	17
调整图像垂直位置	17
调整图像水平位置	18
移位范围图	18
调整变焦环、焦距和梯形校正	19
调节音量	20
屏幕显示(OSD)菜单设置	21
OSD菜单控制	21
OSD导航	21
设置OSD语言	22
OSD菜单概览	23
OSD子菜单概览	24
图像菜单	25
高级功能	26
计算机菜单	28
视频/音频菜单	29
音频	30
设置I 菜单	31
高级	32
设置II 菜单	33
高级功能	34
复位到出厂设置	41
状态	41
维护和安全	42
更换投影灯泡	42
清洁投影机	45
清洁镜头	45
清洁机壳	45
故障排除	46
常见问题及解决办法	46
故障排除技巧	46
LED错误消息	47

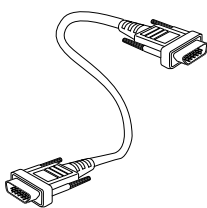
图像问题	47
灯泡问题	48
遥控器问题	48
音频问题	49
投影机维修	49
HDMI问题解答	50
规格	51
规格	51
投影距离和投影尺寸	52
时序模式表	54
投影机尺寸	56
管制符合性	57
FCC警告	57
加拿大	57
WEEE	57
安全认证	57
产品中有毒有害物质或元素的名称及含量列表	58

包装物品清单

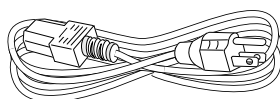
小心地打开投影机包装，确认下列物品是否齐全：



DLP 投影机

遥控器
(不含电池)光盘
(本用户手册)

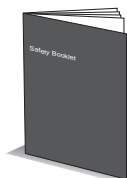
VGA 线



电源线 (因地域不同而异)



注册卡



安全小册子



快速入门指南

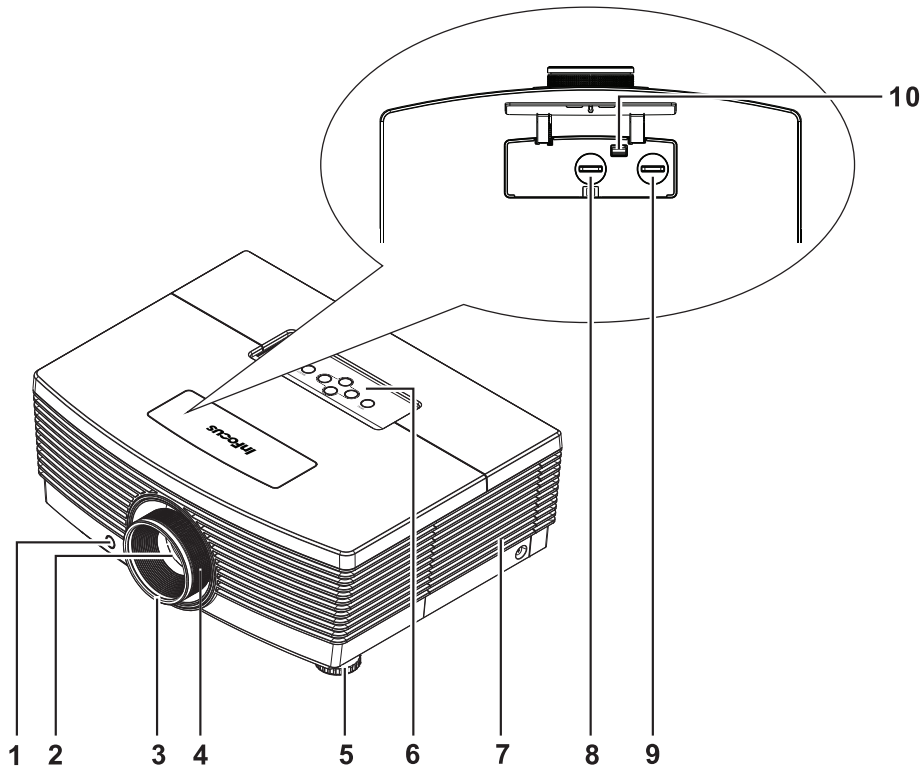


保修小册子

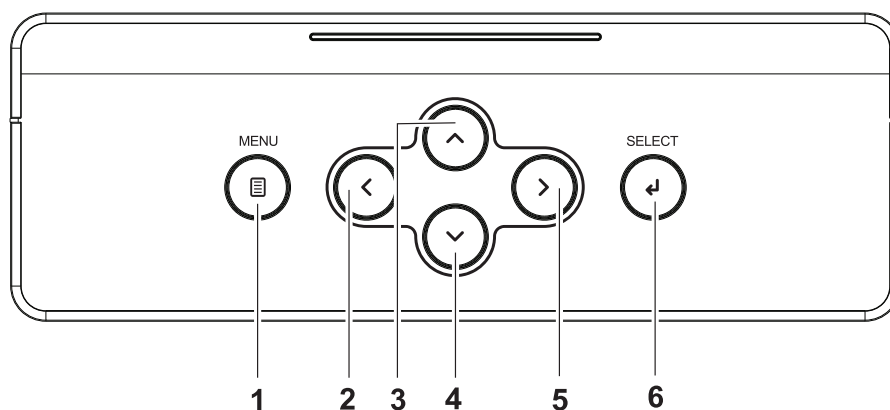
如有任何物品缺失、外观损坏、或者机器不工作，请立即与您的经销商联系。建议您妥善保管原始包装材料，以备在送修设备时使用。

投影机部件概览

正面概览

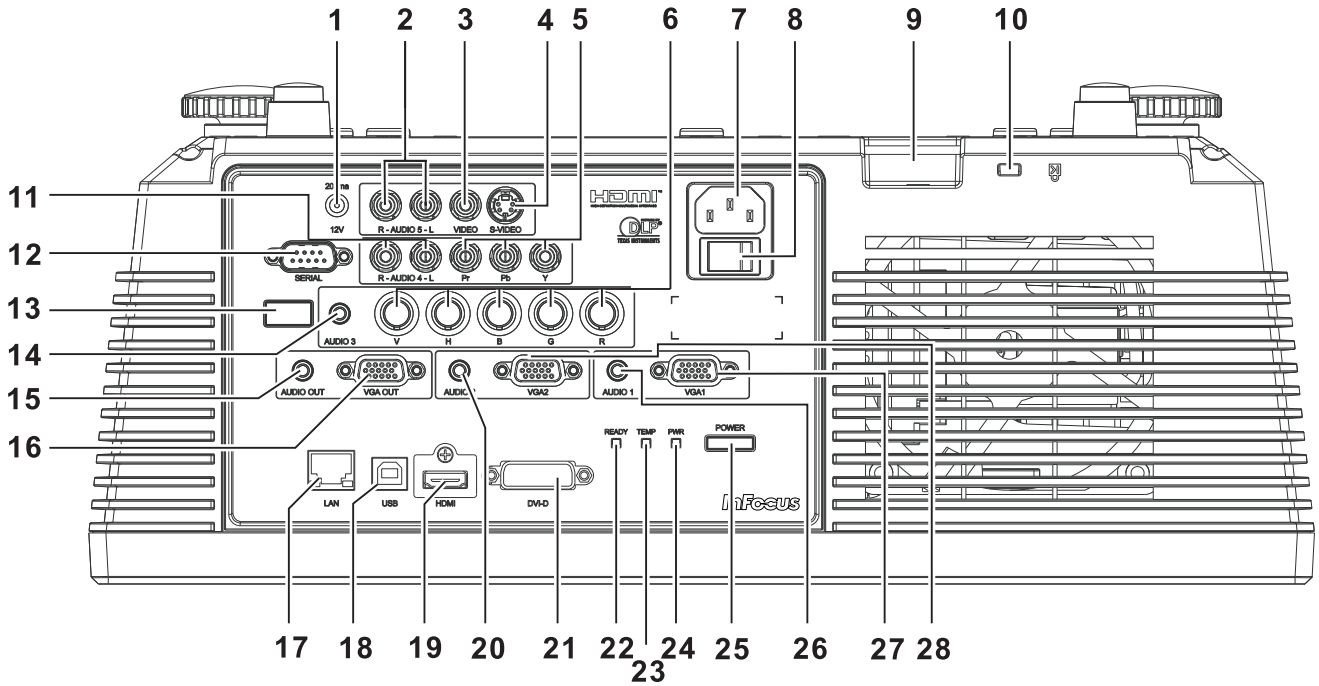


项目	标签	说明	参见页码:
1.	红外线接收器	接收来自遥控器的红外线信号	7
2.	镜头	投影镜头	
3.	调焦环	调整投影图像的焦距	19
4.	变焦环	放大投影图像	
5.	升降支脚	调整投影机高度	16
6.	功能键	参见顶部概览 — 屏幕显示(OSD)按钮。	3
7.	灯泡盖	卸下灯泡盖可更换灯泡	42
8.	镜头垂直移位	调整图像垂直位置	17
9.	镜头水平移位	调整图像水平位置	18
10.	镜头释放按钮	按释放按钮, 然后尝试装回镜头	10

顶部概览 — 屏幕显示(OSD)按钮

项目	标签	说明	参见页码:
1.	菜单	打开和退出 OSD 菜单	21
2.	◀ (向左光标)	在 OSD 中导航和更改设置 快捷菜单 – 音量	
3.	▲ (向上光标)	在 OSD 中导航 快捷菜单 – 梯形校正	
4.	▼ (向下光标)	在 OSD 中导航 快捷菜单 – 梯形校正	
5.	▶ (向右光标)	在 OSD 中导航和更改设置 快捷菜单 – 音量	
6.	选择	进入或确认高亮显示的 OSD 菜单项目	

后部概览



项目	标签	说明	参见页码:
1.	直流 12V 触发器	连接 12V 屏幕触发器（最大 200ma）	
2.	音频 5（左和右）	连接来自输入设备的音频线	
3.	VIDEO	连接来自视频设备的复合视频线	
4.	S-VIDEO	连接来自视频设备的 S-VIDEO 线	
5.	YPbPr	连接来自分量视频设备的分量线	
6.	BNC	连接来自计算机或视频设备的 BNC 线	
7.	交流输入	连接电源线	12
8.	电源开关	将交流电源线连接到投影机	
9.	安全线缆锚点	将吊装安全线缆固定到此锚点	
10.	安全锁	将安全锁系统连接到投影机并连接到一个固定物体。	
11.	音频 4（左和右）	连接来自输入设备的音频线	
12.	串行	连接 RS-232 串行端口线以执行命令控制	
13.	红外线接收器	接收来自遥控器的红外线信号	7
14.	音频 3	连接来自输入设备的音频线	
15.	音频输出	将音频线连接到外部扬声器系统	
16.	VGA 输出	将 RGB 线连接到显示器（仅限 VGA1）	
17.	LAN	连接网线以实现联网目的。	

18.	USB	连接来自计算机的 USB 线（用于使用投影机遥控器控制演示幻灯片）		
19.	HDMI	连接来自 HDMI 设备的 HDMI 线		
20.	音频 2	连接来自输入设备的音频线		
21.	DVI-D	连接来自计算机的 DVI 线（不提供）		
22.	准备就绪 LED	稳定红色	正常运行	47
		闪烁琥珀色	灯泡未就绪	
23.	温度 LED	稳定红色	过热	
24.	电源 LED	稳定琥珀色	待机	
		稳定蓝色	正常运行	
		闪烁琥珀色	开机或/散热	
25.	电源按钮	打开或关闭投影机电源（必须先打开主电源开关）。		12
26.	音频 1	连接来自输入设备的音频线		
27.	VGA1	连接来自计算机或视频设备的 RGB 线		
28.	VGA2	连接来自计算机或视频设备的 RGB 线		

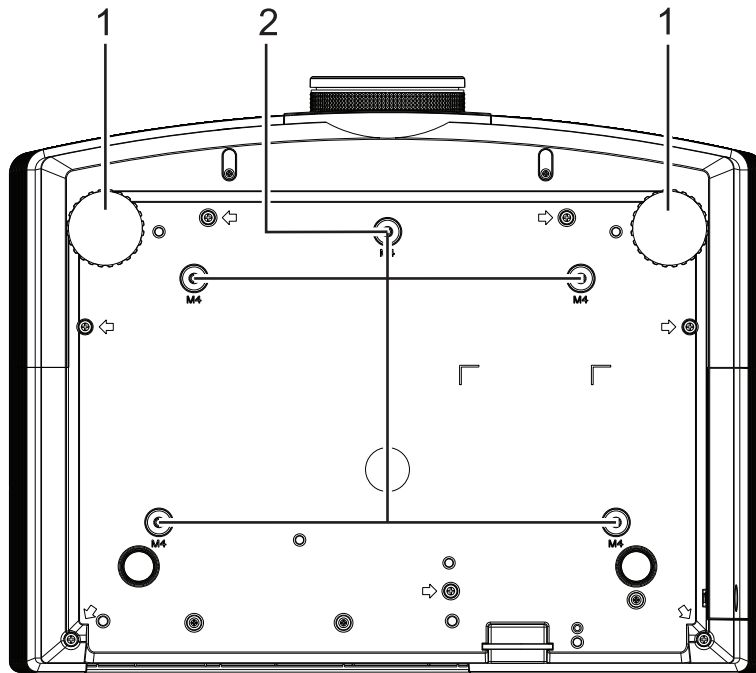
注意：

如果您的视频设备有多个输入源，建议按照 HDMI、分量视频、S-Video、复合视频的顺序进行连接，以取得更好的画面质量。

警告：

作为一项安全预防措施，在连接线缆之前，断开投影机 and 所连接设备的所有电源。

底部概览



项目	标签	说明	参见页码:
1.	调平/升降支脚	升高或旋转此支脚可改变或微调投影机角度。	16
2.	天花板支撑孔	只应使用InFocus吊顶安装系统(p/n PRJ-MNT-UNIV)。与您的InFocus经销商联系或访问 www.infocusstore.com 。	

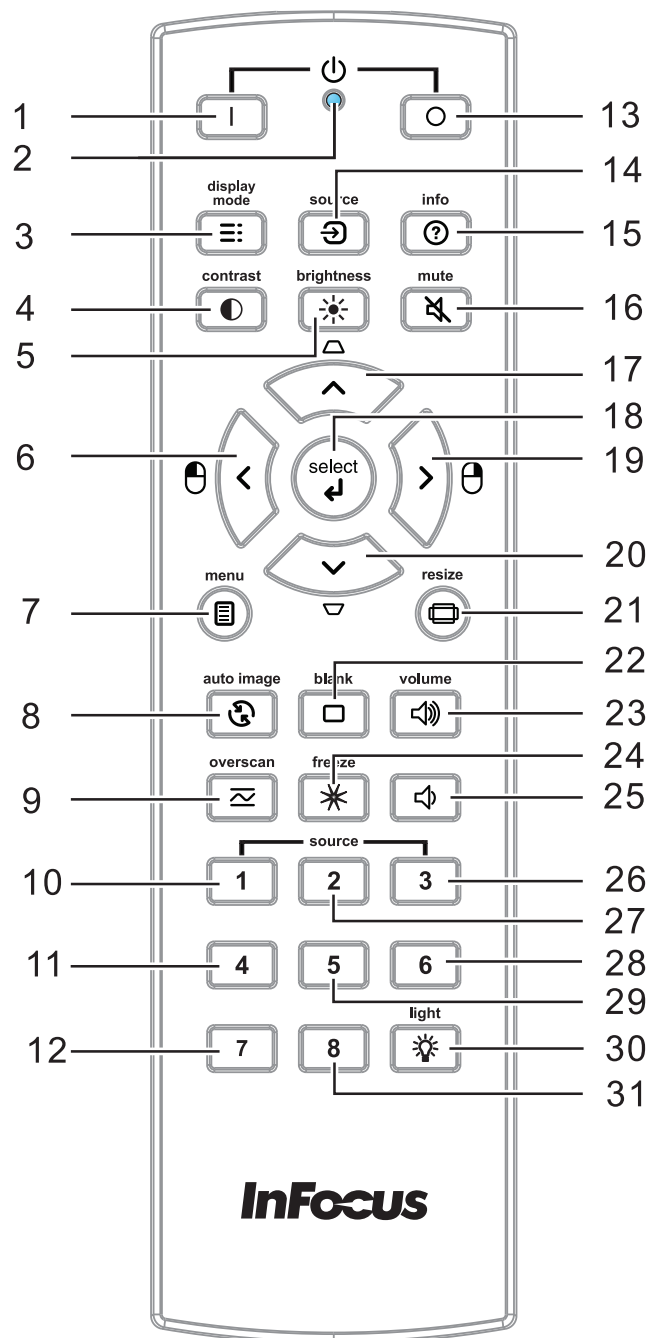
注意:

安装时, 务必使用 UL 列表列出的吊顶安装架。

吊顶安装时, 使用经过认可的装配硬件和 M4 螺丝, 最大螺丝深度 6 mm (0.23 英寸)。

吊顶安装架的构造必须具备合适的形状和强度。吊顶安装架的载重量必须超过所安装设备的重量; 作为一项辅助预防措施, 应能承受三倍设备重量 60 秒。

遥控器部件

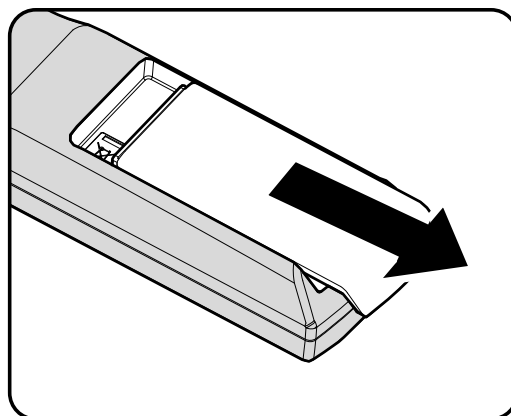
**重要:**

1. 避免在开启明亮荧光灯的情况下使用投影机。有些高频荧光灯可能会干扰遥控器的使用。
2. 确保遥控器和投影机之间没有障碍物。如果遥控器和投影机之间有障碍物，可以通过特定表面（如投影机屏幕）反射信号。
3. 投影机上的按钮和按键与遥控器上对应的按钮具有相同的功能。本用户手册以遥控器为基础介绍各项功能。

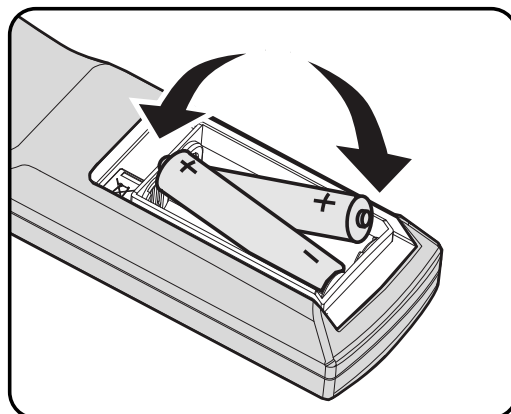
项目	标签	说明	参见页码:
1.	打开电源	打开投影机电源	12
2.	LED 指示灯	仅当按下遥控按键时点亮	
3.	显示模式	根据使用环境, 选择一种合适的预设模式	
4.	对比度	显示对比度设置条, 使用向右和向左按键进行调整	
5.	亮度	显示亮度设置条, 使用向右和向左按键进行调整。	
6.	向左光标	显示 OSD 时, 此按钮向左导航。当 USB 已连接到投影机和 PC 时, 显示上一张演示幻灯片	21
7.	菜单	显示 OSD 菜单	
8.	自动图像	重新同步 PC 图像	
9.	视频全屏	调整视频全屏	
10.	信号源-1	VGA	
11.	信号源-4	S-Video	
12.	信号源-7	NA	
13.	关闭电源	关闭投影机电源	13
14.	信号源	显示信号源菜单	
15.	信息	显示投影机信息	
16.	静音	使音频静音	
17.	向上光标/ 梯形校正+	显示 OSD 时, 此按钮在菜单中向上导航。否则, 调整梯形校正	21
18.	选择	在 OSD 中进入和确认设置	
19.	向右光标	显示 OSD 时, 此按钮向右导航。当 USB 已连接到投影机和 PC 时, 显示下一张演示幻灯片	
20.	向下光标/ 梯形校正-	显示 OSD 时, 此按钮在菜单中向下导航。否则, 调整梯形校正	
21.	调整尺寸	改变图像比例	
22.	空屏	显示空白画面	
23.	音量+	增大音量	
24.	冻结	冻结视频	
25.	音量-	减小音量	
26.	信号源-3	HDMI 2	
27.	信号源-2	HDMI 1	
28.	信号源-6	NA	
29.	信号源-5	复合视频	
30.	背光灯	开启或关闭遥控器背光灯	
31.	信号源-8	NA	

安装遥控器电池

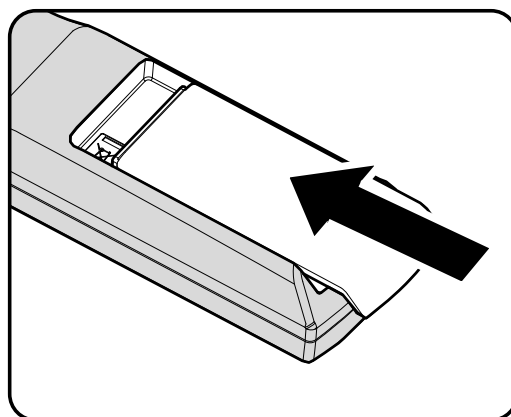
1. 按箭头所示方向滑动并打开电池仓盖。



2. 装入电池（不提供），如图所示。



3. 重新装上仓盖。

**小心：**

1. 只应使用 AA 电池（推荐碱性电池）。
2. 依照当地相关法规处置废旧电池。
3. 长时间不使用投影机时，取出电池。
4. 不要混用新旧电池或不同类型的电池。

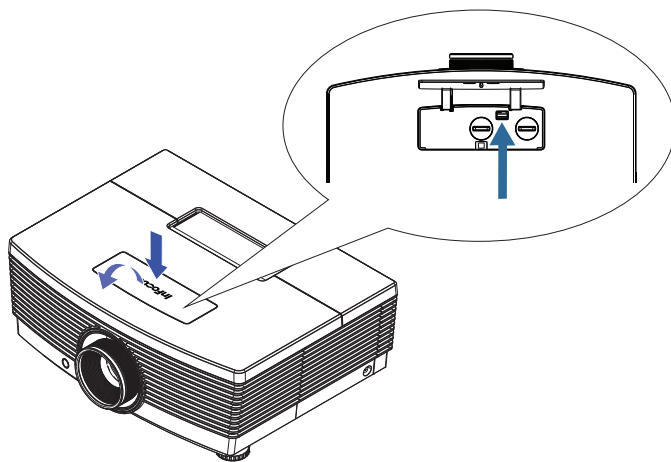
安装或卸下可选镜头

小心:

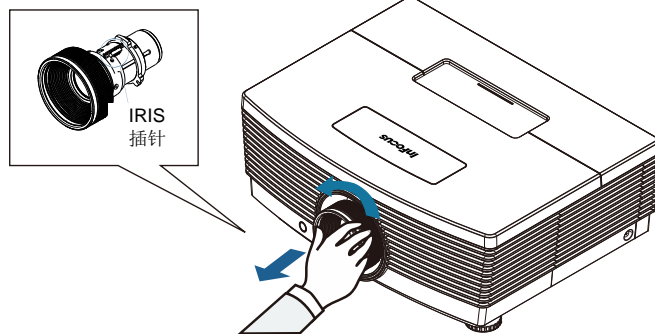
- 投影机镜头组件中含有精密部件，因此请勿摇动或过分用力按压投影机或镜头组件。
- 在卸下或安装镜头之前，务必关闭投影机，等待散热风扇停止转动，然后关闭主电源开关。
- 卸下或安装镜头时，请勿触摸镜头表面。
- 避免在镜头表面上留下指纹、灰尘或油污。
- 请勿刮擦镜头表面。
- 操作时在台面上铺一块软布，以避免刮擦。
- 如果卸下并存放镜头，请将镜头盖装到投影机上，以避免灰尘进入。

从投影机中取出现有镜头

1. 按如图所示打开上盖。
2. 将镜头释放按钮按下至解锁位置。



3. 拿住镜头。
4. 逆时针转动镜头。



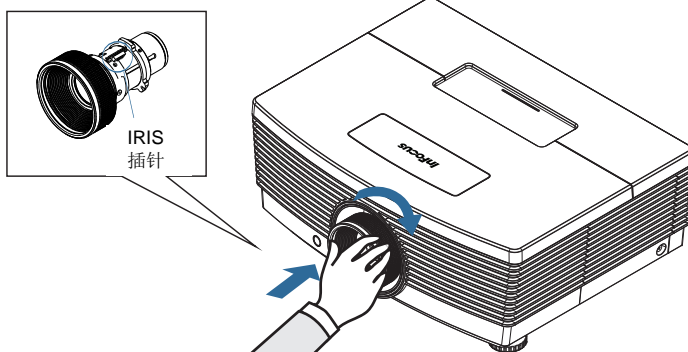
现有镜头松开。

5. 缓慢地抽出现有镜头。

安装新镜头

1. 对准槽口，正确放置电子接点板，如图所示。

注意：
IRIS 插针应为如图所示的方向。



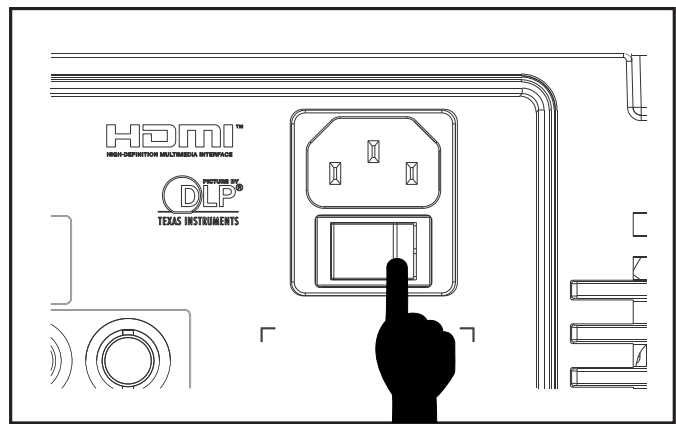
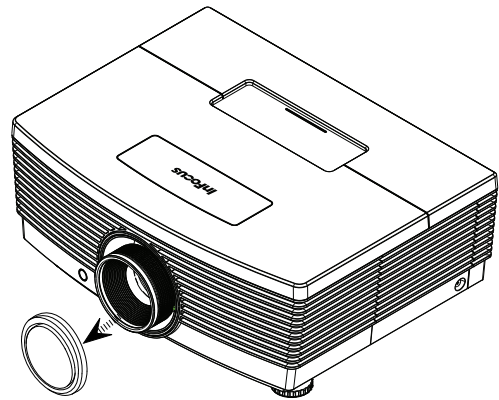
2. 顺时针转动镜头，直至其完全到位。

启动和关闭投影机

1. 取下镜头盖。
2. 将电源线连接到投影机。将另一端连接到墙壁电源插座。检查投影机背后的交流电源开关已打开。连接后，电源LED会变为稳定琥珀色。
3. 按投影机背后的“POWER”按钮或遥控器上的开机按钮以打开灯泡。电源 LED 会闪烁琥珀色。开机画面显示约 30 秒钟。

注意：

第一次使用投影机时，您可以在开机画面之后显示的快速菜单中选择自己喜欢使用的语言。



4. 如果连接了多个输入设备，按**信号源**按钮，然后使用▲▼滚动设备。

- VGA 1 : 模拟 RGB
- VGA 2 : 模拟 RGB
- BNC: 模拟/串行数字接口视频输入
- HDMI: 高清多媒体接口
- DVI: DVI
- 分量视频: DVD 输入 YCbCr/YPbPr，或者经由 HD15 接口的 HDTV 输入 YPbPr
- S-Video: 超级视频（Y/C 分离）
- 复合视频: 传统的复合视频

5. 要关闭投影机，请按遥控上的关机按钮。当“关闭电源? /再次按**电源**开关”消息出现时，按**电源**按钮。投影机关机。



小心:

1. 在启动投影机前，务必取下镜头盖。
2. 在就绪 LED 停止闪烁表明投影机已散热完毕之前，切勿拔掉电源线。

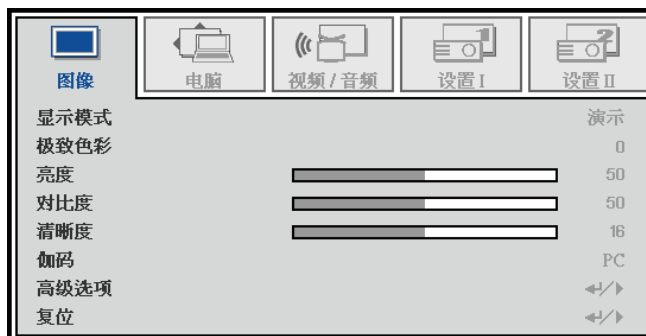
设置访问密码（安全锁）

您可以使用四个（箭头）按钮设置一个密码，防止未经授权使用本投影机。如果已启用，则每次开机后都必须输入密码。（参见第21页 OSD 导航和第22页 设置OSD语言以获得使用OSD菜单的帮助。）

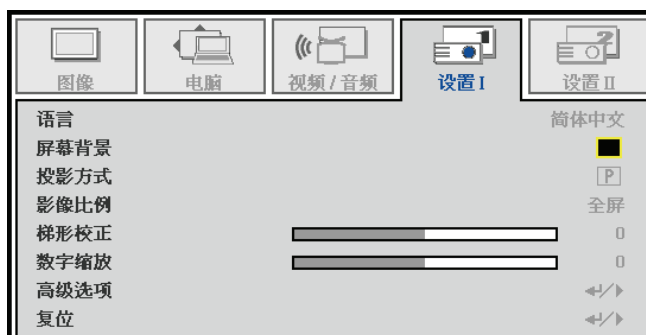
重要：

请妥善保管好密码。没有密码，您将不能使用投影机。如果您丢失密码，请通过网站联系InFocus：www.infocus.com/support。

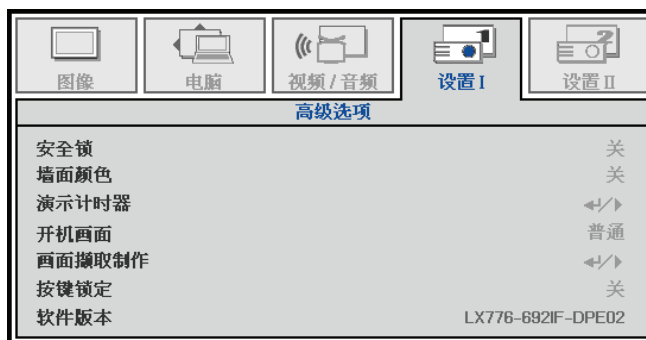
1. 按菜单按钮打开 OSD。



2. 按光标 ◀▶ 按钮移到设置 I 菜单，然后按光标 ▲▼ 按钮突出显示高级。按选择按钮或向右箭头按钮选择“高级”菜单。



3. 按光标 ▲▼ 按钮选择安全锁。

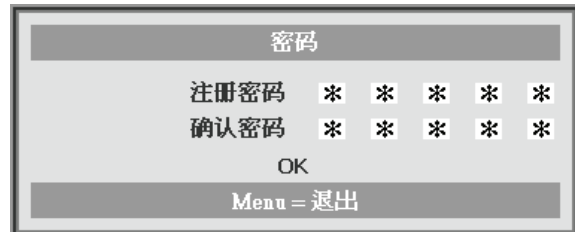
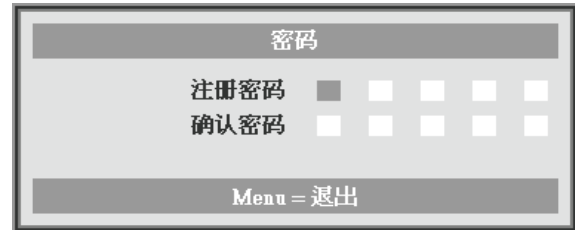


4. 按光标 ◀▶ 按钮启用或禁用安全锁功能。

密码对话框会自动出现。

5. 使用键盘或遥控上的箭头按钮 ▲▼◀▶ 输入密码。可以使用任何组合，包括相同的箭头按钮，但您必须使用五个箭头按钮按下组合。

按**菜单**按钮可退出对话框。



6. 当用户打开投影机时密码确认菜单会出现，安全锁功能被启用。按照您在步骤 5 中设置的顺序输入密码。如果您忘记密码，请通过以下网站联系InFocus：
www.infocus.com/support。
 服务中心会验证用户的身份并帮助重设密码。

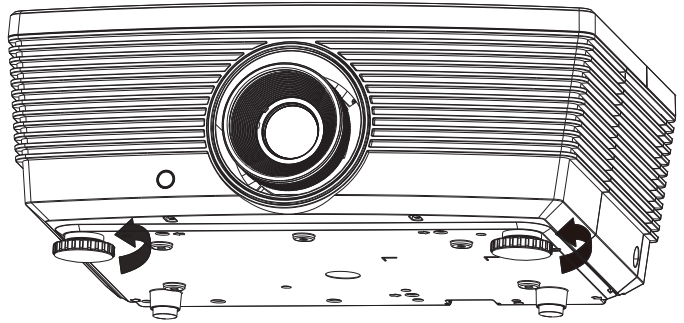


调整投影机水平

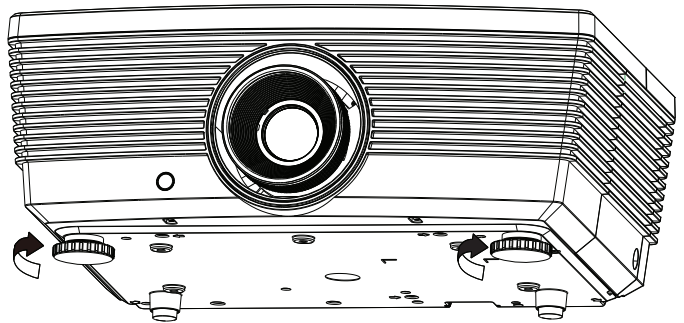
放置投影机时，请注意下列事项：

- 投影机桌子或台架应水平且稳固。
- 将投影机垂直于屏幕放置。
- 在调整投影角度前，取下并丢弃后调平支脚上的泡沫隔离物。
- 确保线缆位于安全的位置。您可能被它们绊倒。

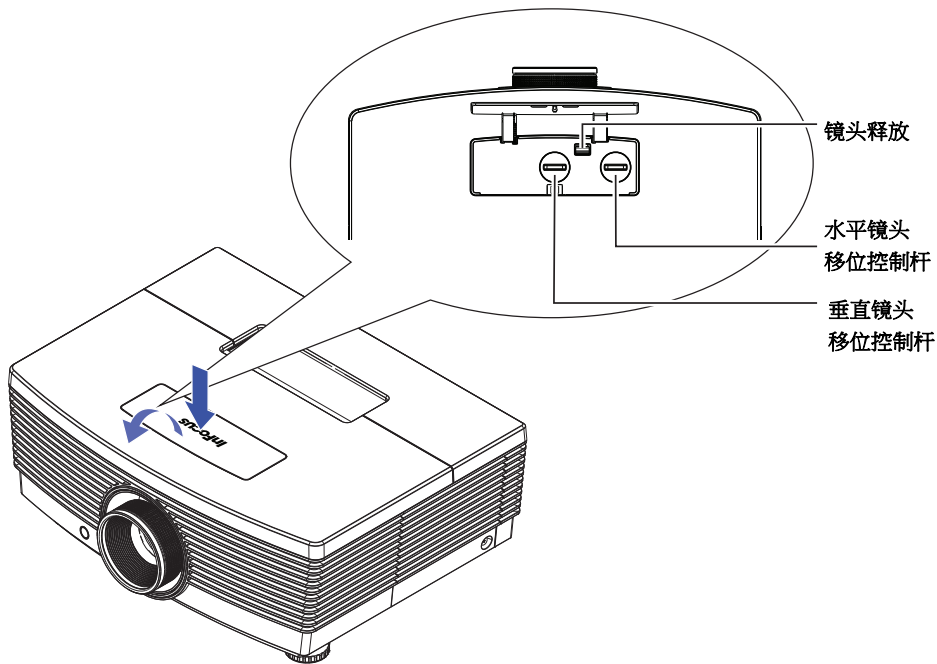
1. 如要升高投影机，请顺时针转动调平支脚。



2. 如要降低投影机，请抬起投影机，然后逆时针转动调平支脚。



使用移位功能调整投影图像的位置



移位功能提供镜头移位功能，可在水平或垂直方向上调整投影图像的位置，具体范围在下面详细介绍。

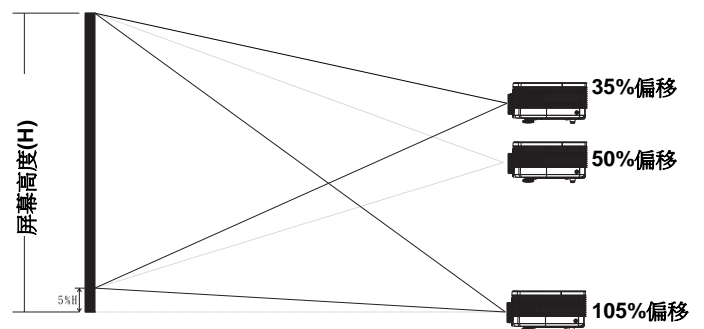
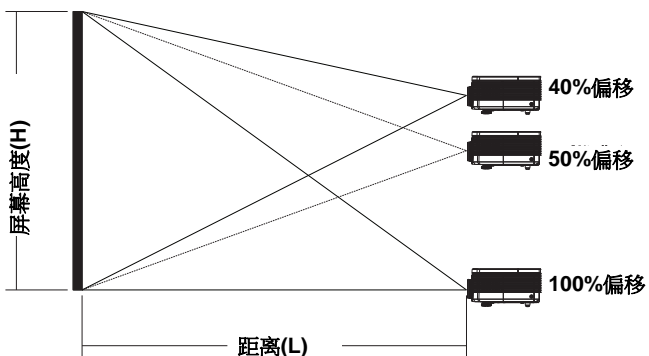
移位功能是一个独特的系统，与传统的镜头移位系统相比，可在保持更高 ANSI 对比度的情况下提供镜头移位。

调整图像垂直位置

对于 IN5312 (XGA)，垂直图像调度可以在 100% 和 40% 偏移之间调整；对于 IN5314 (WXGA)，可以在 105% 和 35% 之间调整（偏移 = $[(O+H)/H] \times 100\%$ ，O: 从图像底部到镜头中心的距离）。请注意，图像垂直高度最大调整值受限于图像水平位置。例如，图像水平位置最大时，不可能达到上面介绍的图像垂直位置最大高度。有关的说明，请参见下面的移位范围图。

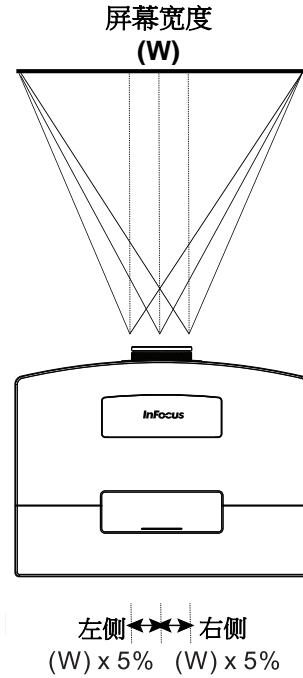
IN5312 (XGA)

IN5314 (WXGA)



调整图像水平位置

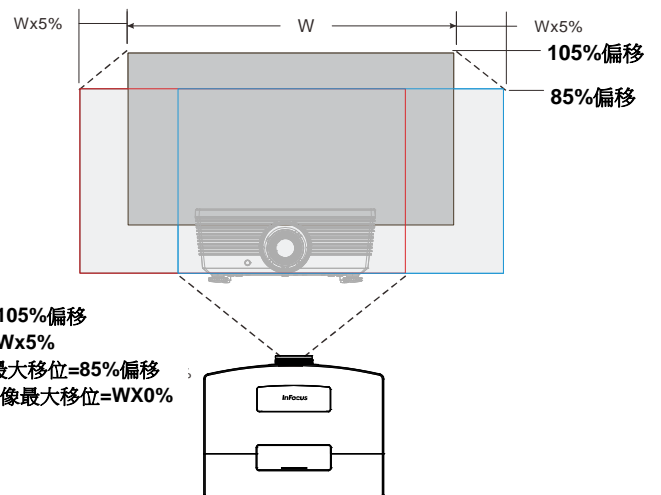
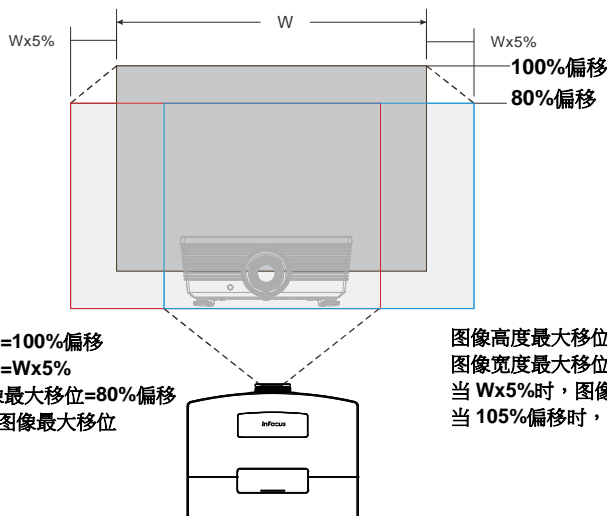
镜头处于图像水平位置的中心时，可以向左或向右调整最多图像宽度的 5%。请注意，图像水平高度最大调整值受限于图像垂直位置。例如，图像垂直位置最大时，不可能达到图像最大水平位置。有关的说明，请参见下面的移位范围图。



移位范围图

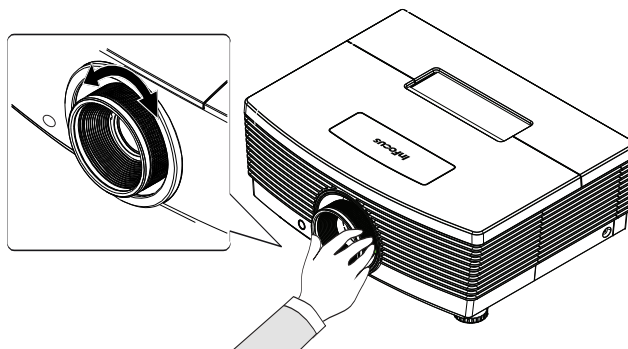
IN5312 (XGA)

IN5314 (WXGA)

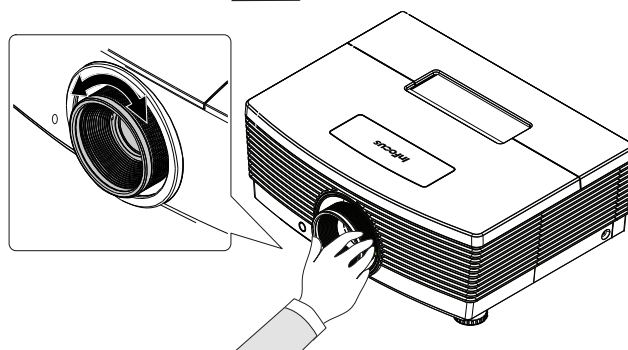


调整变焦环、焦距和梯形校正

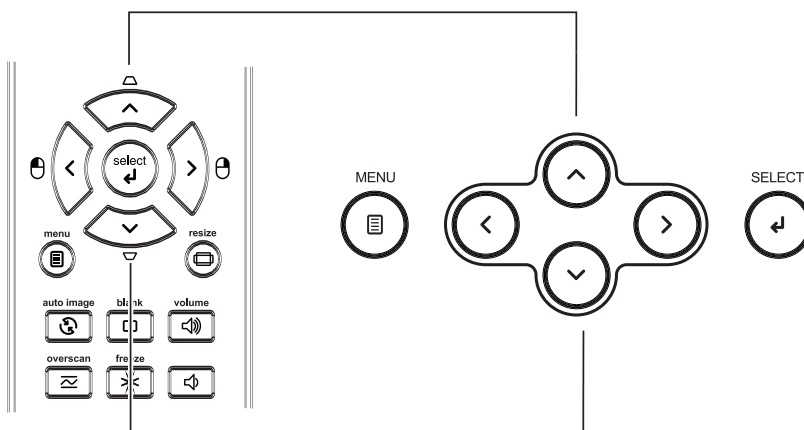
1. 使用**变焦**环可调整投影图像和画面尺寸。



2. 使用**调焦**环可使投影图像变清晰。



3. 使用**梯形校正**按钮（在投影机或遥控器上）校正图像梯形失真（上部宽或下部宽）。



遥控器和 OSD 面板

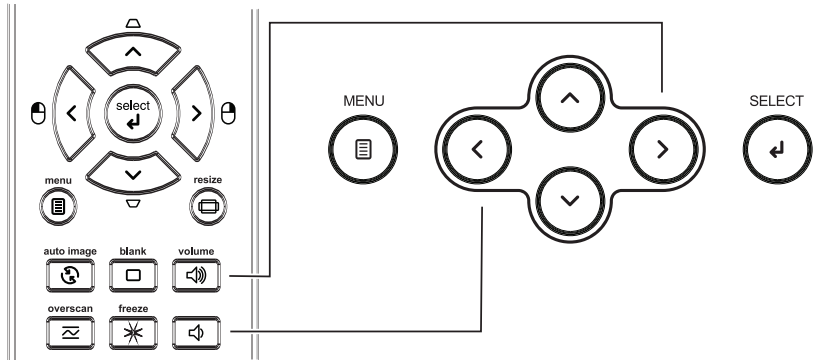
4. 梯形校正控制在屏幕上显示出来。



调节音量

1. 按**音量**按钮（在投影机或遥控器上）。

音量控制
在屏幕上显示出来。



2. 使用**音量+/-**按钮（在投影机或遥控器上）。



3. 按**静音**按钮关闭音频（仅遥控器提供此功能）。



屏幕显示(OSD)菜单设置

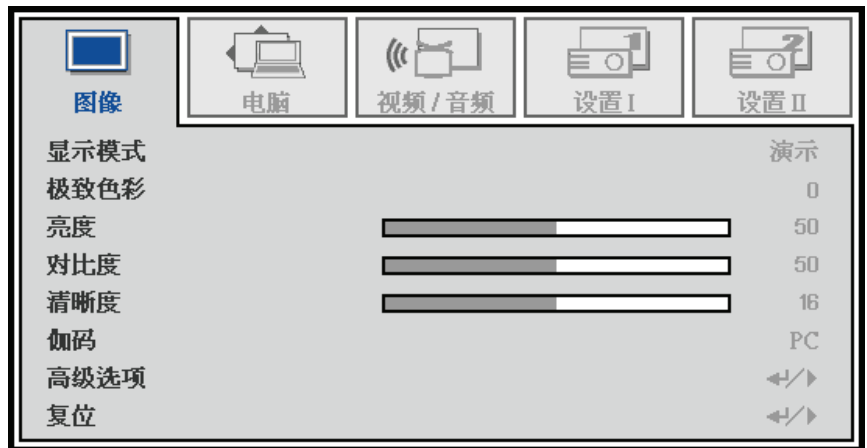
OSD菜单控制

此投影机内置 OSD，可供您调整图像和更改各种设置。

OSD 导航

您可以使用遥控器光标按钮或投影机键盘来切换和更改 OSD。

1. 如要进入 OSD，请按**菜单**按钮。
2. 共有五个菜单。按光标◀▶按钮在菜单间移动。
3. 按光标▲▼按钮在菜单中向上和向下移动。
4. 按◀▶更改设置值。
5. 按**菜单**关闭 OSD 或退出子菜单。



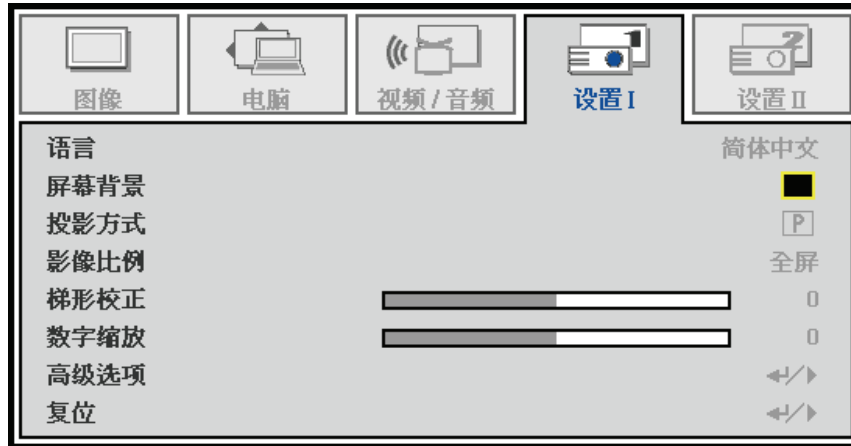
注意：

由于视频源的不同，OSD 中的所有项目不一定都可用。例如，仅当连接到 PC 时，可以修改**计算机**菜单中的**水平/垂直位置**项目。不可用的项目灰色显示，且无法使用。

设置OSD语言

在继续之前，设置您首选的 OSD 语言。

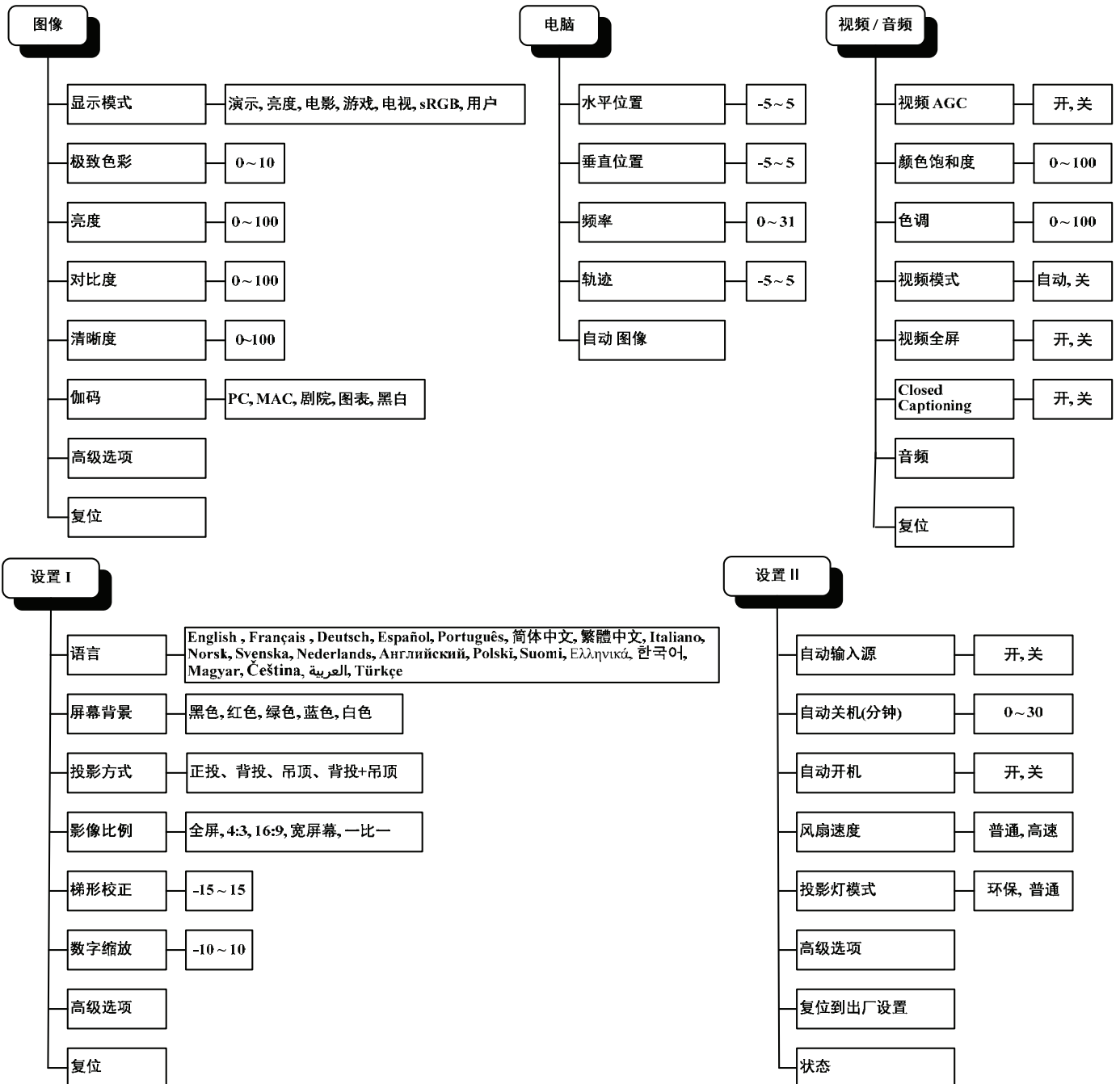
1. 按**菜单**按钮。按光标◀▶按钮切换到**设置 I**。



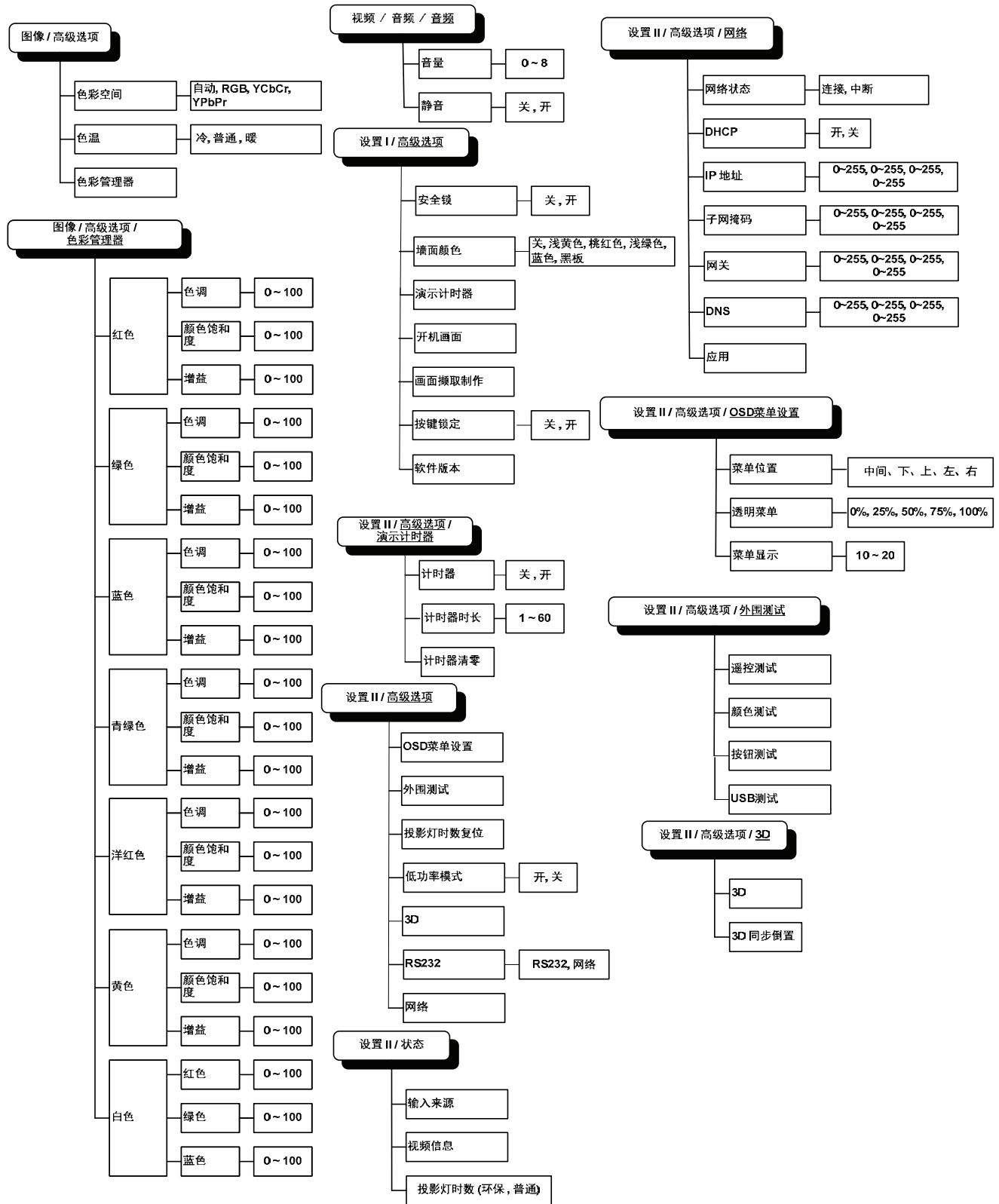
2. 反复按光标▲▼按钮，直至**语言**高亮显示。
3. 反复按光标◀▶按钮，直至选择了所需的语言。
4. 按**菜单**按钮关闭 OSD。

OSD菜单概览

下图可帮助您快速找到一项设置或确定一项设置的范围。

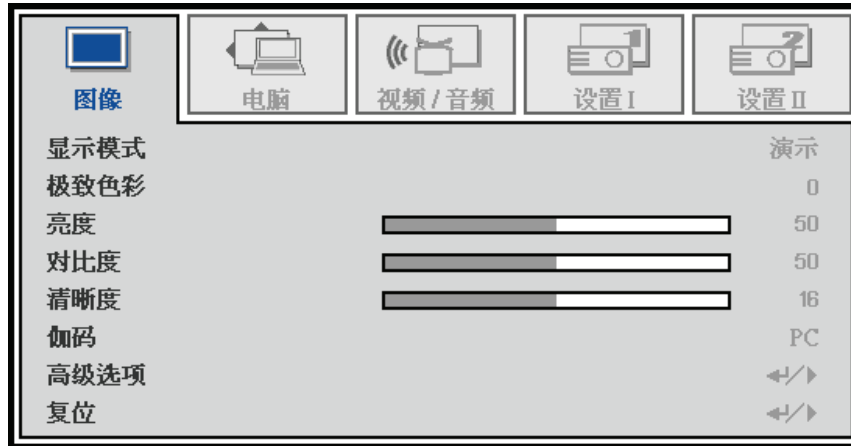


OSD子菜单概览



图像菜单

按**菜单**按钮打开**OSD**菜单。按光标◀▶按钮移动到**图像菜单**。按光标▲▼按钮在**图像菜单**中向上和向下移动。按◀▶更改设置值。



项目	说明
显示模式	按光标◀▶按钮设置显示模式。
极致色彩	按光标◀▶按钮调整极致色彩值。
亮度	按光标◀▶按钮调整显示亮度。
对比度	按光标◀▶按钮调整显示对比度。
清晰度	按光标◀▶按钮调整显示清晰度。
伽玛	按光标◀▶按钮调整显示的伽玛校准。
高级	按◀ (Enter) / ▶ 进入“高级”菜单。参见第26页的 高级功能 。
复位	按◀ (Enter) / ▶ 将所有设置恢复至默认值。

高级功能

按**菜单**按钮打开**OSD**菜单。按◀▶移到**图像**菜单。按▼▲移到**高级**菜单，然后按**Enter**或▶。按▼▲在**高级**菜单中向上和向下移动。



项目	说明
色彩空间	按光标◀▶按钮调整色彩空间。
色温	按光标◀▶按钮调整色温。
色彩管理器	按◀(Enter)/▶进入色彩管理器菜单。参见第27页了解色彩管理器的详细信息。

色彩管理器

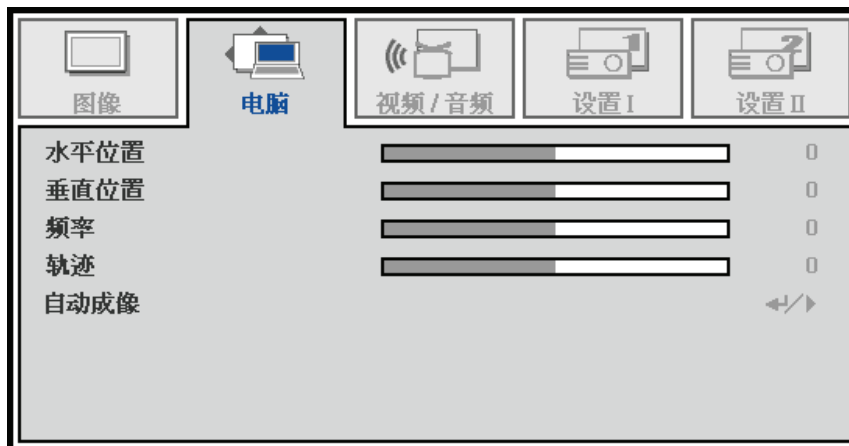
按 ◀ (Enter) / ▶ 进入色彩管理器子菜单。



项目	说明
红色	选择进入红色色彩管理器。 按 ◀▶ 按钮按钮调整色调、饱和度和增益。
绿色	选择进入绿色色彩管理器。 按 ◀▶ 按钮按钮调整色调、饱和度和增益。
蓝色	选择进入蓝色色彩管理器。 按 ◀▶ 按钮按钮调整色调、饱和度和增益。
青绿色	选择进入青绿色色彩管理器。 按 ◀▶ 按钮按钮调整色调、饱和度和增益。
洋红色	选择进入洋红色色彩管理器。 按 ◀▶ 按钮按钮调整色调、饱和度和增益。
黄色	选择进入黄色色彩管理器。 按 ◀▶ 按钮按钮调整色调、饱和度和增益。
白色	选择进入白色色彩管理器。 按 ◀▶ 按钮按钮调整红色、绿色和蓝色。

计算机菜单

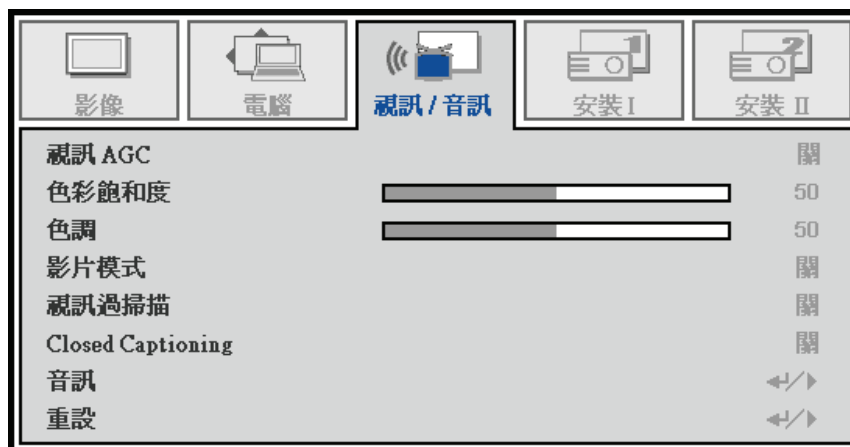
按**菜单**按钮打开**OSD**菜单。按光标◀▶按钮移动到**计算机**菜单。按光标▲▼按钮在计算机菜单中向上和向下移动。按◀▶更改设置值。



项目	说明
水平位置	按光标◀▶按钮向左或向右调整显示位置。
垂直位置	按光标◀▶按钮向上或向下调整显示位置。
频率	按光标◀▶按钮调整 A/D 采样时钟。
跟踪	按光标◀▶按钮调整 A/D 采样点。
自动成像	按◀ (Enter) / ▶ 自动调整相位、跟踪、尺寸和位置。

视频/音频菜单

按**菜单**按钮打开**OSD**菜单。按光标◀▶按钮移动到**视频/音频**菜单。按光标▲▼按钮在**视频/音频**菜单中向上和向下移动。按◀▶更改设置值。



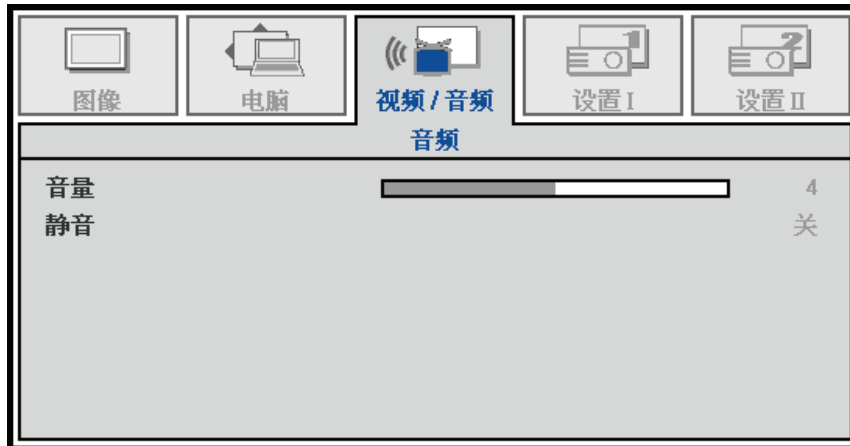
項目	說明
视频 AGC	按◀▶按钮启用或禁用视频源的自动增益控制。
视频饱和度	按光标◀▶按钮调整视频饱和度。
视频色调	按光标◀▶按钮调整视频色调。
视频模式	按◀▶按钮选择一种不同的视频模式。
视频全屏	按◀▶按钮启用或禁用视频全屏。
Closed Captioning	按◀▶按钮启用或禁用 Closed Captioning。
音频	按◀ (Enter) / ▶进入“音频”菜单。参见第30页的 音频 。
复位	按◀ (Enter) / ▶将所有设置恢复至默认值。

注意:

播放隔行扫描视频时，可能会出现断断续续的情况。要解决这一问题，请打开“视频/音频”菜单，调整“视频模式”功能。

音频

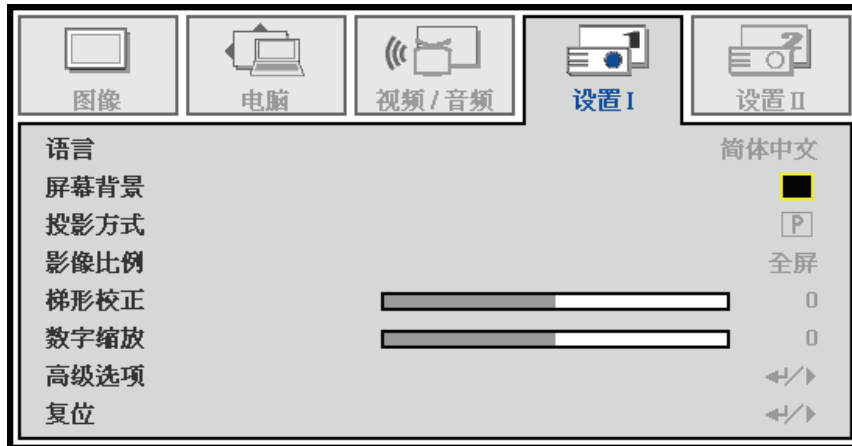
按 ◀ (Enter) / ▶ 进入音频子菜单。



项目	说明
音量	按 ◀▶ 按钮调节音频音量。
静音	按 ◀▶ 按钮开启或关闭扬声器。

设置 I 菜单

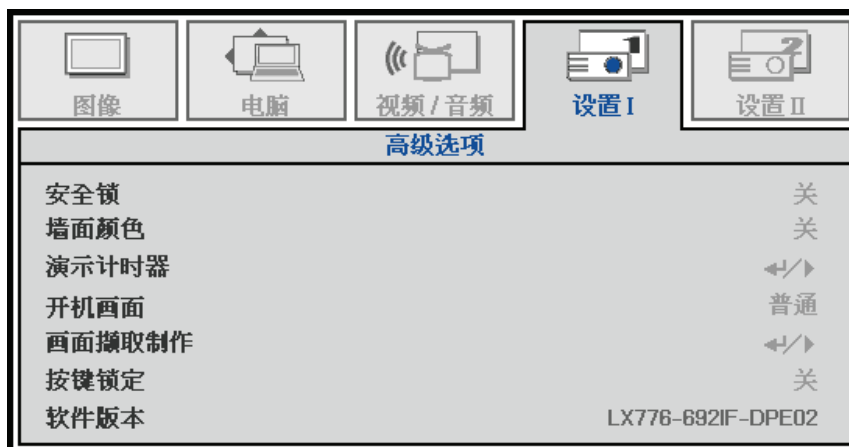
按**菜单**按钮打开**OSD**菜单。按光标◀▶按钮移动到**设置 I**菜单。按光标▲▼按钮在**设置 I**菜单中向上和向下移动。按◀▶更改设置值。



项目	说明
语言	按光标◀▶按钮选择一种本地化语言。 (范围: English/ Français/ Español/ Deutsch/ Português/ 简体中文/ 繁體中文/ Italiano/ Svenska/ Nederlands/ Suomi/ Dansk/ Norsk/ Polski/ / Türkçe/한국어/Русский/ Bahasa Indonesia/)
屏幕背景	按光标◀▶按钮选择不同的屏幕背景颜色。
投影方式	按光标◀▶按钮选择四种投影方式之一: 正投、背投、吊装、背投 + 吊装
影像比例	按光标◀▶按钮调整视频影像比例。
梯形校正	按光标◀▶按钮调整显示梯形校正。
数字缩放	按光标◀▶按钮调整数字缩放。
高级	按◀(Enter) / ▶进入“高级”菜单。参见第32页的 高级 。
复位	按◀(Enter) / ▶将所有设置恢复至默认值 (语言和安全锁除外)。

高级

按 ◀ (Enter) / ▶ 进入高级子菜单。



项目	说明
安全锁	按光标 ◀▶ 按钮启用或禁用安全锁功能。
墙面颜色	在墙上显示图像时，按光标 ◀▶ 按钮选择不同的墙面颜色设置。这有助于补偿墙面造成的颜色变化。
演示计时器	按 ◀ (Enter) / ▶ 进入“演示计时器”菜单。参见第32页的 <i>演示计时器</i> 。
开机画面	按光标 ◀▶ 按钮选择在启动期间显示的画面。
画面截取制作	按 ◀ (Enter) / ▶ 捕获显示的画面，并将其作为开机画面。
按键锁定	按光标 ◀▶ 按钮启用或禁用键盘锁功能。
软件版本	显示软件版本信息。

演示计时器

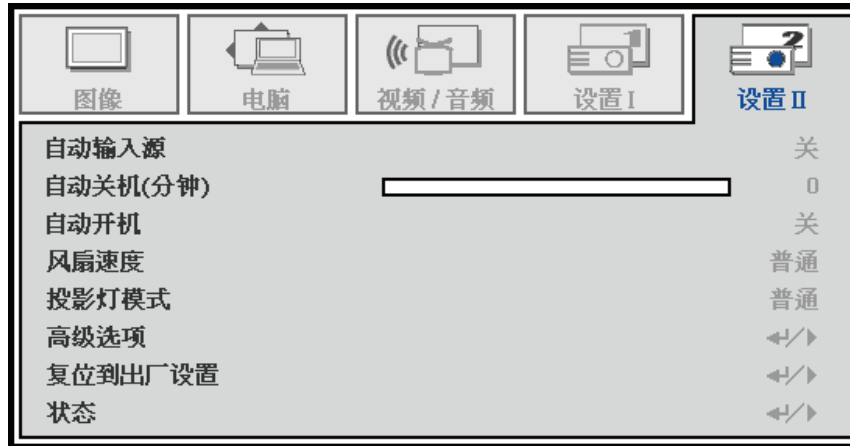
按 ◀ (Enter) / ▶ 进入演示计时器子菜单。



项目	说明
计时器	按光标 ◀▶ 按钮启用或禁用演示计时器功能。
计时器时长	按光标 ◀▶ 按钮调整显示计时器时长。
计时器清零	按 ◀ (Enter) / ▶ 将演示计时器清零。

设置 II 菜单

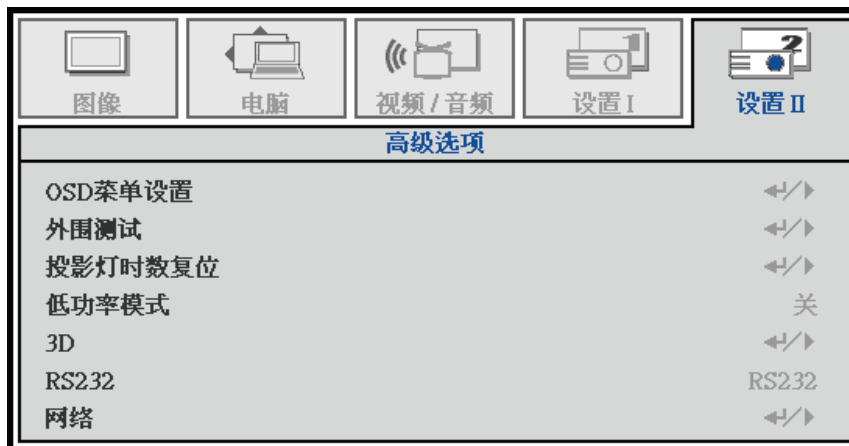
按**菜单**按钮打开**OSD**菜单。按光标◀▶按钮移动到**设置 II**菜单。按光标▲▼按钮在设置 II 菜单中向上和向下移动。



项目	说明																				
自动输入源	按光标◀▶按钮启用或禁用自动输入源功能。																				
自动关机(分钟)	按光标◀▶按钮启用或禁用无信号时自动关闭灯泡。																				
自动开机	按光标◀▶按钮启用或禁用接通交流电源时自动开机。																				
风扇速度	按光标◀▶按钮在普通和高速风扇速度之间切换。 注意: 我们建议在高温、高海拔地区选择高速。 <table border="1" style="width: 100%; border-collapse: collapse;"> <thead> <tr> <th></th> <th>≤ 25°C (77°F)</th> <th>26~30°C (78.8~86°F)</th> <th>31~35°C (87.8~95°F)</th> </tr> </thead> <tbody> <tr> <td>0~4,999 英尺 (0~1,523 米)</td> <td colspan="3">普通模式</td> </tr> <tr> <td>5,000 英尺 (1,524 米)</td> <td>普通模式</td> <td colspan="2">高速模式</td> </tr> <tr> <td>7,500 英尺 (2,286 米)</td> <td colspan="2">高速模式</td> <td>-----</td> </tr> <tr> <td>10,000 英尺 (3,048 米)</td> <td>高速模式</td> <td colspan="2">-----</td> </tr> </tbody> </table>		≤ 25°C (77°F)	26~30°C (78.8~86°F)	31~35°C (87.8~95°F)	0~4,999 英尺 (0~1,523 米)	普通模式			5,000 英尺 (1,524 米)	普通模式	高速模式		7,500 英尺 (2,286 米)	高速模式		-----	10,000 英尺 (3,048 米)	高速模式	-----	
	≤ 25°C (77°F)	26~30°C (78.8~86°F)	31~35°C (87.8~95°F)																		
0~4,999 英尺 (0~1,523 米)	普通模式																				
5,000 英尺 (1,524 米)	普通模式	高速模式																			
7,500 英尺 (2,286 米)	高速模式		-----																		
10,000 英尺 (3,048 米)	高速模式	-----																			
投影灯模式	按光标◀▶按钮选择高亮度或低亮度灯泡模式以延长灯泡使用寿命。																				
高级	按◀(Enter) / ▶进入“高级”菜单。参见第34页的 高级功能 。																				
复位到出厂设置	按◀(Enter) / ▶将所有设置恢复至出厂默认设置。																				
状态	按◀(Enter) / ▶进入“状态”菜单。参见第41页了解 状态 的详细信息。																				

高级功能

按**菜单**按钮打开**OSD**菜单。按**◀▶**移到**设置 II**菜单。按**▼▲**移到**高级**菜单，然后按**Enter**或**▶**。按**▼▲**在**高级**菜单中向上和向下移动。按**◀▶**更改设置值。



项目	说明
OSD 菜单设置	按 Enter / ▶ 进入OSD设置菜单。参见第35页了解OSD 菜单设置的详细信息。
外围测试	按 Enter / ▶ 进入“外围测试”菜单。参见第35页了解外围测试的详细信息。
投影灯时数复位	更换灯泡后，应将此项目复位。参见第36页了解投影灯时数复位的详细信息。
低功率模式	按 ◀▶ 打开或关闭低功率模式。这会影响到投影机待机时的能耗。打开此功能时，投影机在待机模式时使用的电力低于 1 瓦。关闭此功能时，投影机在待机模式时使用 9 瓦的电力。
3D	按 ◀▶ 禁用或启用不同的 3D 模式。参见第36页了解3D菜单的详细信息。
RS232	根据投影机连接方法，按 ◀▶ 选择RS232（远程）或网络（LAN）模式。选择RJ45启用RJ45控制和禁用RS232端口。选择RS232启用RS232控制和禁用RJ45网络端口。 启用RS232控制时，串行端口设置被固定为： 19200波特 8位 无奇偶校验 1停止位 无流控制
网络	按 ◀ (Enter) / ▶ 进入“网络”菜单。参见第37页了解网络状态的详细信息。

注意：

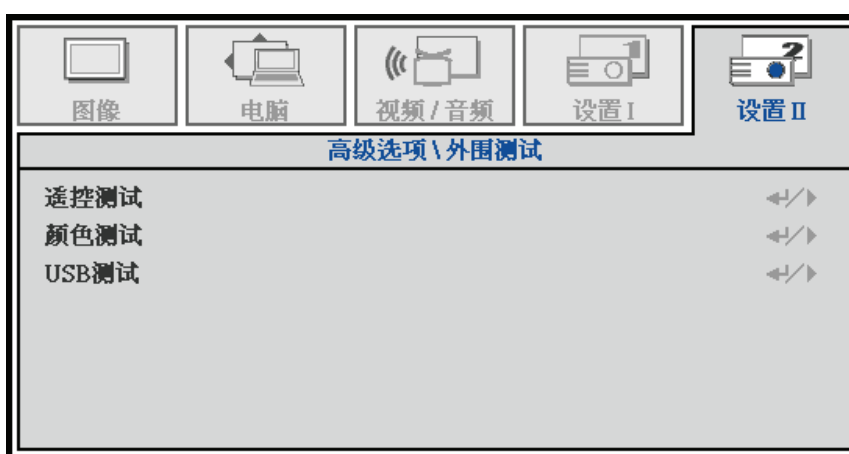
确保您的视频源兼容 3D 源内容。

OSD 菜单设置



项目	说明
菜单位置	按 ◀▶ 按钮移动 OSD 菜单位置。
透明菜单	按 ◀▶ 按钮选择 OSD 背景透明度。
菜单显示	按 ◀▶ 按钮选择 OSD 超时延迟。

外围测试



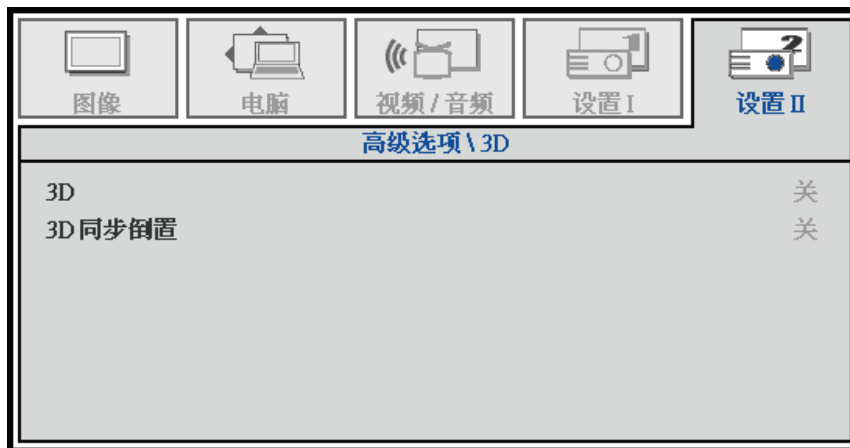
项目	说明
遥控测试	按 ◀ (Enter) / ▶ 测试红外线遥控以进行诊断测试。
颜色测试	按 ◀ (Enter) / ▶ 选择不同的屏幕颜色。
USB 测试	按 ◀ (Enter) / ▶ 测试与所连 PC 的 USB 连接。

投影灯时数复位



请参见第42页的 *更换投影灯泡* 以将投影灯时数清零。

3D



为您的 3D 眼镜选择正确的 3D 设置：

- 如果您的眼镜兼容 Texas Instruments' DLP 3D 标准，选择 DLP-Link™。此类型的眼镜不需要外部触发器，它们由投影的图像触发。
- 如果您的眼镜由视频源触发，则选择 IR。此类型的眼镜由外部红外线源触发（不包含）。

注意：

当启用 3D 功能时，禁用当前画面设置。

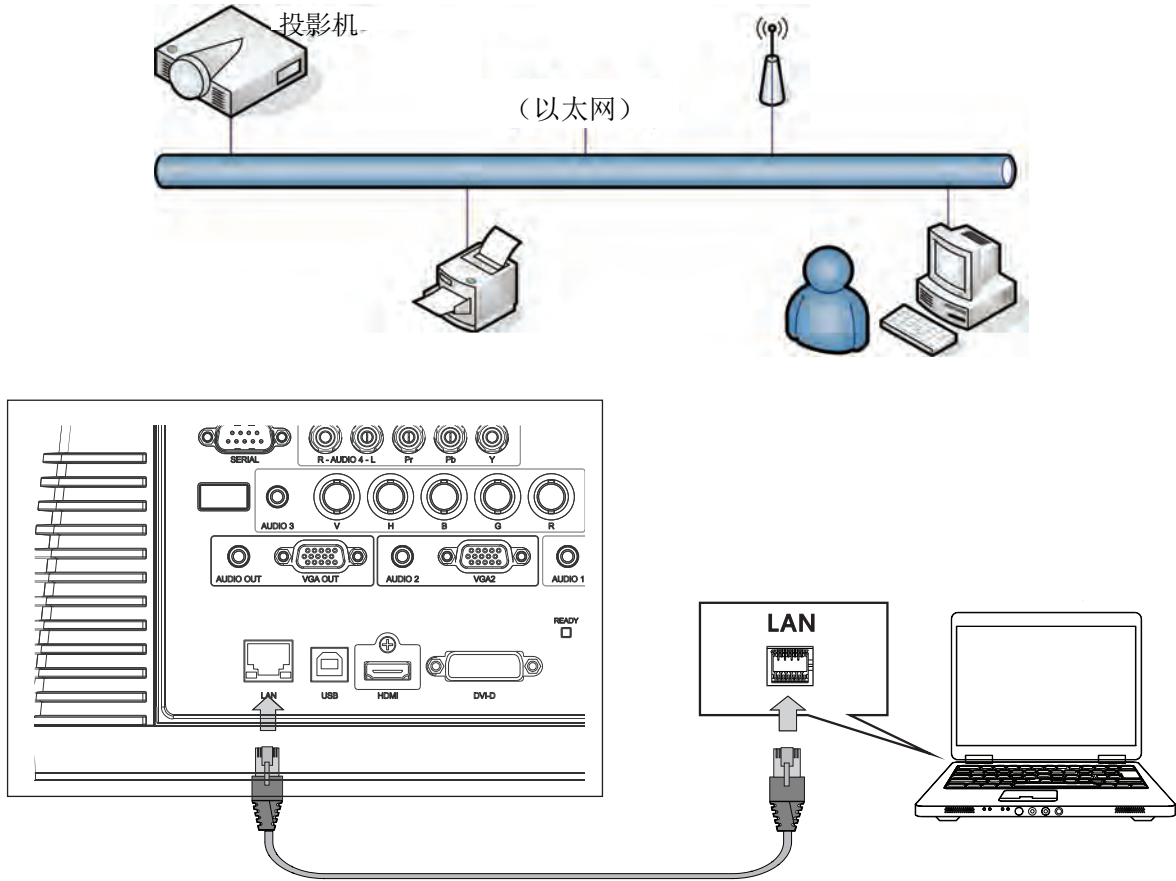
网络状态



项目	说明
网络状态	显示网络连接状态。
DHCP	按 ◀▶ 开启或关闭 DHCP。 注意： 如果选择 DHCP 关闭，需设置 IP 地址、子网掩码、网关和 DNS 等字段。
IP 地址	关闭了 DHCP 时，输入一个有效的 IP 地址。
子网掩码	关闭了 DHCP 时，输入一个有效的子网掩码。
网关	关闭了 DHCP 时，输入一个有效的网关地址。
DNS	关闭了 DHCP 时，输入一个有效的 DNS 名称。
应用	按 ◀ (确定/选择)/▶ 确认设置。

为简化操作，此投影机提供多项网络和远程管理功能。

LAN/RJ45 功能可使投影机连接到网络并进行远程管理。可用的远程管理控制包括： 开机/关机、视频信号源、亮度和对比度设置、声音静音等。

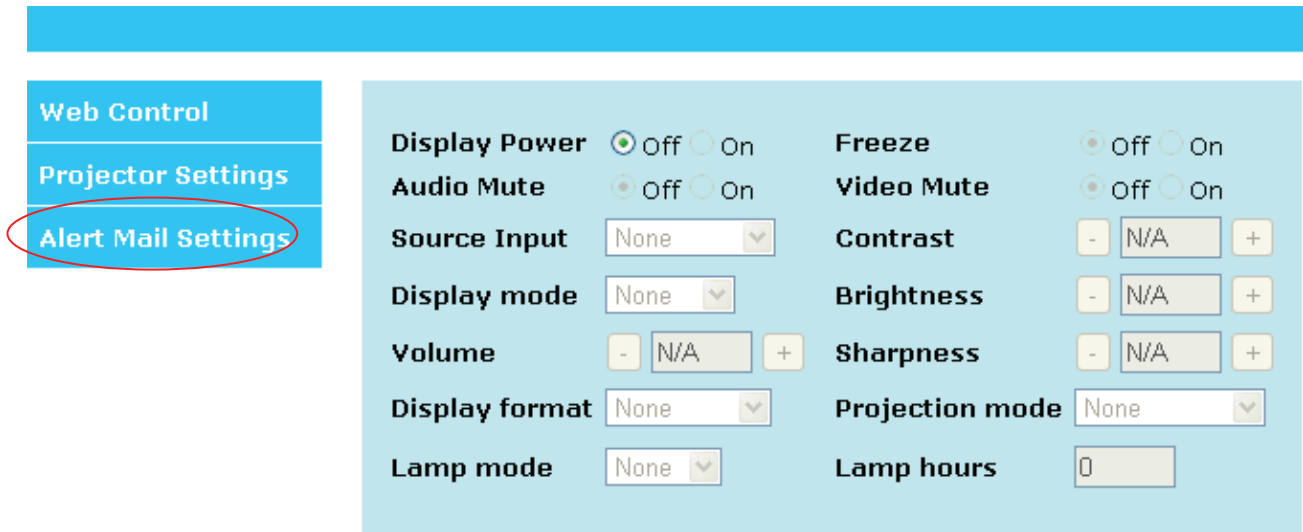


输入在“设置 II / 高级 / 网络状态”菜单中显示的投影机IP地址。注意： DHCP必须开启。LAN/RJ45 Web 控制窗口如下所示：

Web Control	
Projector Settings	
Alert Mail Settings	
Display Power	<input checked="" type="radio"/> Off <input type="radio"/> On
Audio Mute	<input checked="" type="radio"/> Off <input type="radio"/> On
Source Input	None ▾
Display mode	None ▾
Volume	- N/A +
Display format	None ▾
Lamp mode	None ▾
Freeze	<input checked="" type="radio"/> Off <input type="radio"/> On
Video Mute	<input checked="" type="radio"/> Off <input type="radio"/> On
Contrast	- N/A +
Brightness	- N/A +
Sharpness	- N/A +
Projection mode	None ▾
Lamp hours	0

准备电子邮件提示

1. 确保用户能够通过Web浏览器（如Microsoft Internet Explorer v6.01/v8.0）访问LAN RJ45功能的主页。
2. 在LAN/RJ45的主页中，单击**Alert Mail Settings**（提示邮件设置）。



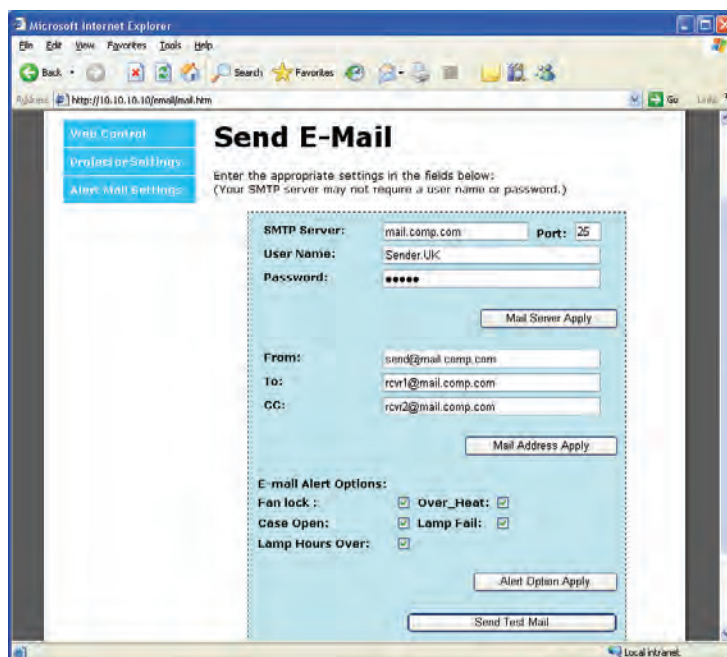
3. 在默认情况下，**Alert Mail Settings**（提示邮件设置）中的这些输入框是空的。

The screenshot shows the 'Send E-Mail' configuration page. The sidebar on the left has 'Alert Mail Settings' highlighted in red. The main content area is titled 'Send E-Mail' and includes the instruction: 'Enter the appropriate settings in the fields below: (Your SMTP server may not require a user name or password.)'. The form contains the following fields and options:

- MAC Address: 00:18:23:03:03:38
- SMTP Server: [text input] Port: [text input]
- User Name: [text input]
- Password: [text input]
- [Mail Server Apply button]
- From: [text input]
- To: [text input]
- CC: [text input]
- [Mail Address Apply button]
- E-mail Alert Options:
 - Fan lock: Over_Heat:
 - Case Open: Lamp Fail:
 - Lamp Hours Over:
- [Alert Option Apply button]
- [Send Test Mail button]

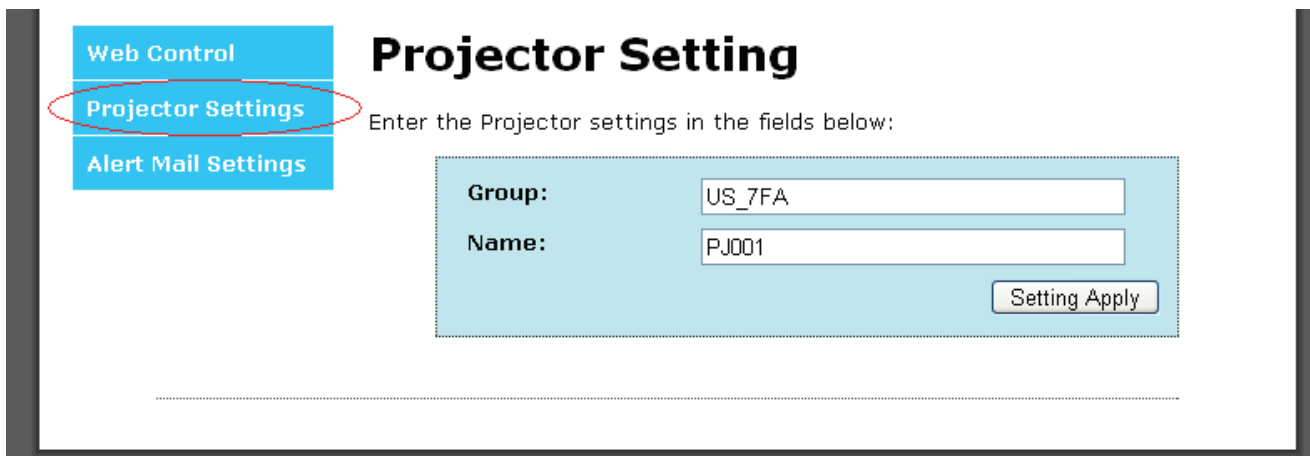
4. 为了发送提示邮件，请输入下列项目：
 - ▶ **SMTP**字段是电子邮件发送服务器（SMTP协议）。这是必填字段。
 - ▶ **To**（收件人）字段是收件人的电子邮件地址（例如，投影机管理员）。这是必填字段。
 - ▶ **Cc**（抄送）字段向指定的电子邮件地址抄送提示邮件。
这是可选字段（例如，投影机管理员的助理）。

- ▶ **From**（发件人）字段是发件人的电子邮件地址（例如，投影机管理员）。这是必填字段。
- ▶ 通过选中所需的框，选择提示条件。



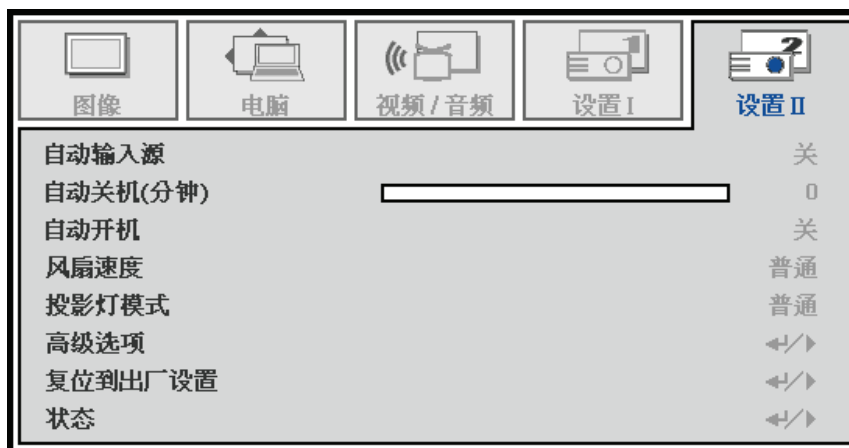
注意： 按要求填写所有字段。选择所需的提示条件，然后单击**Submit（提交）**执行一次**电子邮件提示测试**。若测试成功，会向指定的电子邮件帐户发出提示。为了创建电子邮件提示，您必须选择提示条件并输入正确的电子邮件地址。

Group（群组）和 **Name**（名称）指明发出提示的投影机（如下所示），它们位于提示邮件的底部：



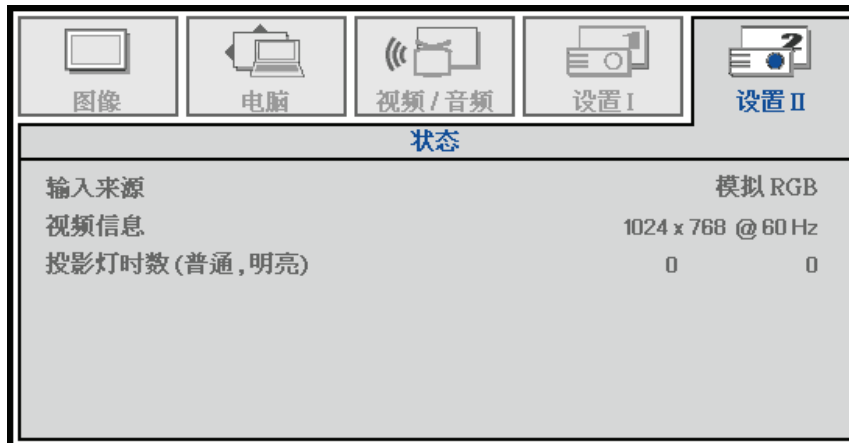
复位到出厂设置

按光标▲▼按钮在**设置 II**菜单中向上和向下移动。选择**复位到出厂设置**子菜单，然后按◀(Enter) / ▶将所有设置恢复至出厂默认值（语言、网络设置和安全锁除外）。



状态

按光标▲▼按钮在**设置 II**菜单中向上和向下移动。选择**设置 II**子菜单，然后按◀(Enter) / ▶进入**状态**子菜单。



项目	说明
输入来源	显示输入来源。
视频信息	显示 RGB 源的分辨率/视频信息和视频源的颜色标准。
投影灯时数	显示普通和明亮模式下投影灯已使用的小时数。

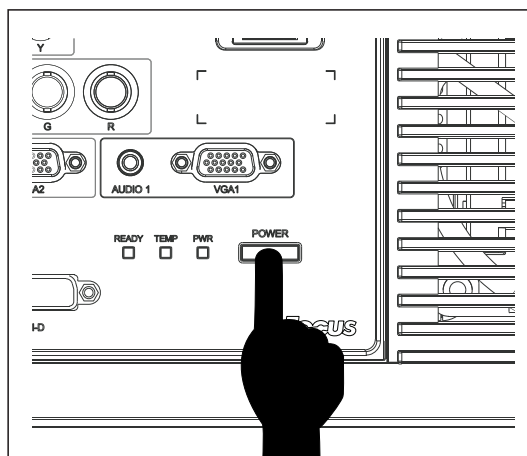
更换投影灯泡

当投影灯泡达到使用寿命时，应更换灯泡。务必使用为此投影机设计的InFocus灯泡模块。您可以从 www.infocusstore.com（仅限特定地区）或经销商处订购新灯泡。只有InFocus原装灯泡经过检测，可供此投影机使用。使用非InFocus灯泡可能导致触电或火灾，并可能失去投影机保修资格。InFocus对于任何其他灯泡的性能、安全或认证不承担责任。

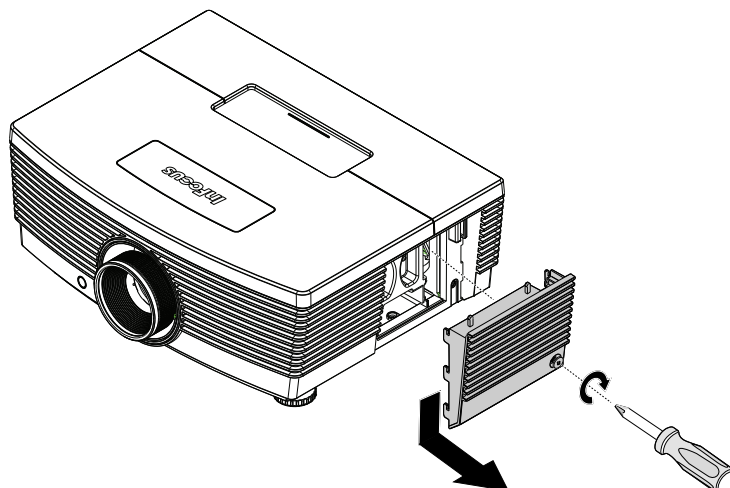
警告：

- 此投影机使用高压汞玻璃灯泡。如果在灯泡高温时摇晃、刮擦或操作灯泡，灯泡可能发生永久性故障或者发生破裂并发出爆裂声。随着灯泡使用时间的增加，灯泡故障或破裂的风险也随之增加；当显示“更换灯泡”时，请更换灯泡
- 请勿使任何物品接触或挡住投影机镜头，否则可能损坏投影机镜头。刮痕、擦伤以及其他镜头损坏不在产品保修范围内。
- 在更换灯泡前拔掉电源线。
- 请勿使灯泡模块掉落。玻璃可能碎裂并造成伤害。
- 请勿触摸灯泡模块的玻璃表面。指纹可能影响投影清晰度，并可能造成玻璃碎裂。
- 卸下灯泡体时务必小心谨慎。在极少数情况下，灯泡可能破裂并产生小玻璃碎片。根据设计，灯泡模块可容纳其中的大部分碎片；但卸下灯泡时，仍请小心谨慎。
- 在更换破裂的灯泡前，清洁灯泡仓，丢弃清洁物品。更换灯泡后请洗手。
- 更换吊顶安装的投影机的灯泡时，戴上保护性眼罩以防眼睛受到伤害。Hg – 灯泡内含有汞。依照当地废弃物处置法规予以管理。参见www.lamprecycle.org。
- 在更换灯泡前，务必提前至少 60 分钟关闭投影机并拔掉电源线。否则，可能造成严重灼伤。

1. 按电源按钮，关闭投影机电源。
2. 将投影机冷却至少 60 分钟。
3. 拔下电源线。

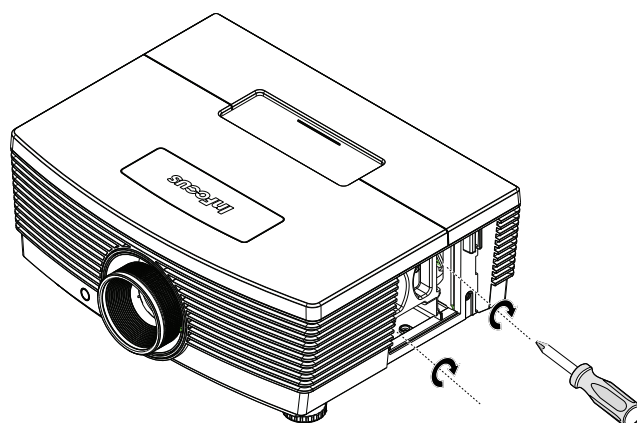


4. 松开灯泡盖上的固定螺丝。

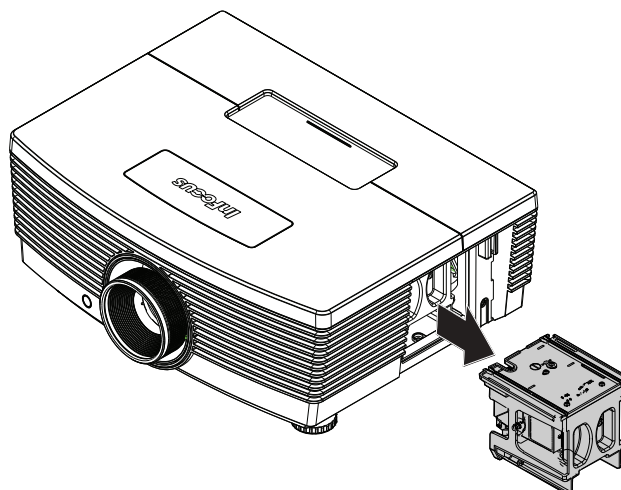


5. 向上提起并取下盖子。

6. 使用螺丝刀拧下灯泡模块上的两个固定螺丝。



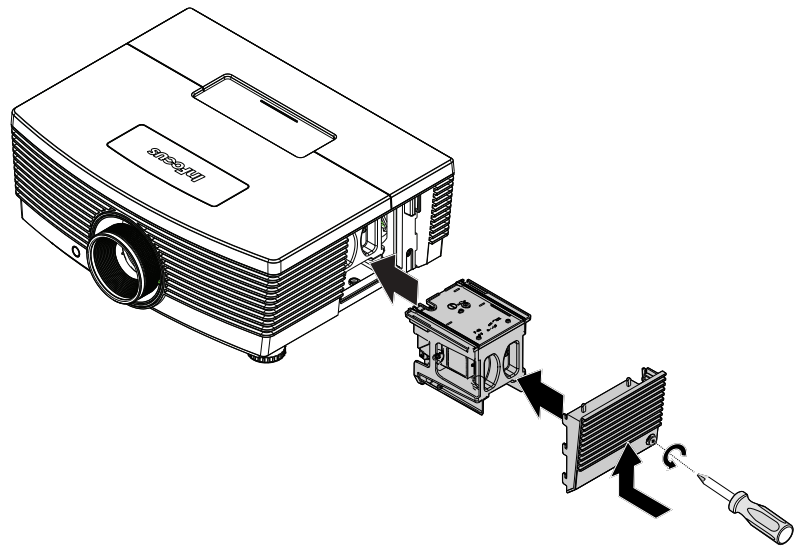
7. 抽出灯泡模块。



8. 安装新灯泡模块时，以相反顺序执行步骤 1 到 7。
安装时，将灯泡模块对准接口并确保其水平，以避免损坏。

注意：

在拧紧螺丝之前，确保灯泡模块完全到位并且灯泡接头连接正确。



9. 更换灯泡模块后，打开投影机电源，并重置灯泡时数。

灯泡时数重置：

按**菜单** → 选择**设置 II / 高级** → 选择**投影灯时数复位** → 按 **◀▶** 按钮调整设置。

清洁投影机

清洁投影机去除灰尘和尘垢等有助于其正常运行。

警告：

1. 在清洁前，务必提前至少 60 分钟关闭投影机并拔掉电源线。否则，可能造成严重灼伤。
2. 清洁时，只应使用湿布。切勿让水进入投影机上的通风口。
3. 如果清洁时少许水进入投影机内部，应拔掉电源线并在通风良好的室内放置数小时，然后才能使用。
4. 如果清洁时大量水进入投影机内部，应送修投影机。

清洁镜头

您可以从大多数摄影器材店购买光学镜头清洁剂。按照下述方法清洁投影机镜头。

1. 在干净的软布上滴洒少许光学镜头清洁剂。（切勿将清洁剂直接滴洒到镜头上。）
2. 以圆周运动方式轻轻地擦拭镜头。

小心：

1. 切勿使用研磨性清洁剂或清洁液。
2. 为防止变色或褪色，切勿使清洁剂接触投影机机壳。

清洁机壳

按照下述方法清洁投影机机壳。

1. 用干净的湿布擦去灰尘。
2. 将布在温水和中性清洁剂中蘸湿，然后擦拭机壳。
3. 将布中的清洁剂冲洗干净，然后再次擦拭投影机。

小心：

为防止机壳变色或褪色，切勿使用研磨性酒精类清洁剂。

常见问题及解决办法

当您在使用投影机过程中遇到问题时，这些办法可为您提供解决问题的技巧。如果问题仍未解决，请通过以下网站联系InFocus：www.infocus.com/support。

排除故障时经常出现这样的情况：导致问题的原因仅仅是连接松动。在寻求特定问题的解决办法之前，请先检查下列事项。

- 使用另一个电气设备确认电源插座是否正常供电。
- 确保投影机已开机。
- 确保所有连接均牢固。
- 确保所连接的设备已开机。
- 确保所连接的 PC 未处于待机模式。
- 确保所连接的笔记本电脑启用了外部显示器。
(这通常通过按笔记本电脑上的Fn组合键来实现。浏览www.infocus.com/support和“学习”标签了解笔记本电脑激活表。)

故障排除技巧

在每个特定问题部分，按建议的顺序执行相应的步骤。这可以帮助您更快地解决问题。

尽量查明问题所在，避免更换非缺陷部件。

例如，如果您更换了电池但问题仍然存在，应放回原电池，然后转到下一步。

在排除故障时记录所执行的步骤：在联系技术支持和请求服务时，这些信息可能会有帮助。

LED错误消息

错误代码消息	电源 LED	温度 LED	准备就绪 LED
过热	不亮	稳定红色	不亮
热突变状态错误	闪烁红色 4 次	不亮	不亮
灯泡错误	闪烁红色 5 次	不亮	闪烁红色 1 次
Ballast 错误	闪烁红色 5 次	不亮	闪烁红色 2 次
风扇 1 错误	闪烁红色 6 次	不亮	闪烁红色 1 次
风扇 2 错误	闪烁红色 6 次	不亮	闪烁红色 2 次
风扇 3 错误	闪烁红色 6 次	不亮	闪烁红色 3 次
灯泡门打开	闪烁红色 7 次	不亮	不亮
DMD 错误	闪烁红色 8 次	不亮	不亮
色盘错误	闪烁红色 9 次	不亮	不亮

发生错误时，请拔掉交流电源线，等待一(1)分钟，然后重新启动投影机。如果电源或就绪LED仍闪烁或者温度LED点亮，请联系InFocus技术支持，网址是www.infocus.com/support。

图像问题

问题： 屏幕上不显示图像

1. 检查笔记本电脑或台式PC的设置。
2. 关闭所有设备，然后按照正确的顺序重新打开电源。
3. 许多笔记本电脑在连接了投影机时并不自动开启它们的外部视频端口。通常，通过组合键**FN + F8**或**CRT/LCD**键开启和关闭外部显示器。找到标记着**CRT/LCD**的功能键或带有显示器符号的功能键。同时按下**FN**和带有相应标记的功能键。

问题： 图像模糊

1. 在投影机调整**焦距**。
2. 按遥控上的**自动成像**按钮。
3. 确保投影机到屏幕的距离处在投影范围内。（标准镜头的距离为 7m/23'，长镜头的距离为 20m/66'，短镜头的距离为 3m/10'）。
4. 检查投影机镜头是否洁净。

问题： 图像上端或下端偏宽（梯形效果）

1. 调整投影机位置，使其尽可能垂直于屏幕。
2. 使用遥控器或投影机上的**梯形校正**按钮校正问题。

问题： 图像颠倒

检查OSD**图像**菜单中的**投影**设置。

问题： 图像有条纹

1. 将OSD**计算机**菜单中的**频率**和**跟踪**设置恢复至默认设置。
2. 连接到另一台计算机，确认问题是否因所连接PC的视频卡导致。

问题：图像平淡没有对比

检查OSD图像菜单中的**对比度**设置。

问题：投影图像的颜色与信号源图像不匹配。

调整OSD图像菜单中的**色温**和**伽玛**设置。

灯泡问题

问题：投影机没有光束

1. 检查电源线连接是否牢固。
2. 用另一个电气设备测试电源，确保其正常供电。
3. 按正确的顺序重新启动投影机，确认电源LED显示稳定蓝色。
4. 如果最近更换了灯泡，尝试重新连接灯泡。
5. 更换灯泡模块。
6. 将旧灯泡装回投影机内，送修投影机。

问题：灯泡熄灭

1. 电源波动可能导致灯泡关闭。拔掉后重新插入电源线，然后按电源按钮。
2. 如果灯泡仍未点亮，请拔下投影机电源插头，让它冷却60分钟。更换灯泡。
3. 如果新灯泡未解决问题，请将旧灯泡装回投影机，并安排将投影机送修。

遥控器问题

问题：投影机不响应遥控器的指令

1. 将遥控器对准投影机上的遥控感应器。
2. 确保遥控器和感应器之间没有障碍物。
3. 关闭房间内的荧光灯。
4. 检查电池极性。
5. 更换电池。
6. 关闭附近区域内启用了红外线的其他设备。
7. 更换遥控。

音频问题

问题：没有声音

1. 在遥控器上调节音量。
2. 调节音频源的音量。
3. 检查音频线连接。
4. 断开音频输出线。
5. 利用其他扬声器测试音频源的输出。
6. 送修投影机。

问题：声音失真

1. 检查音频线连接。
2. 利用其他扬声器测试音频源的输出。
3. 送修投影机。

投影机维修

如果您无法解决问题，请联系InFocus技术支持，网址是www.infocus.com/support。如果您的投影机需要修理，请将投影机放入原包装箱，并在包装箱表面注明返回授权码。

HDMI问题解答

Q. “标准” HDMI 线和“高速” HDMI 线有什么区别？

最近，HDMI Licensing, LLC声称线缆将按照标准线缆或高速线缆进行检测。

- 标准（或“1类”）HDMI线在检测时速度为75Mhz或最高2.25Gbps，这等效于720p/1080i信号。
- 高速（或“2类”）HDMI线在检测时速度为340Mhz或最高10.2Gbps，这是目前HDMI线能够达到的最高带宽，可成功处理1080p信号，包括来自信号源的颜色深度和/或刷新率提高了的信号。高速线缆还支持更高分辨率的显示，如WQXGA影院显示器（分辨率2560 x 1600）。

Q. 如何使用长度超过 10m 的 HDMI 线？

有许多针对HDMI解决方案的HDMI适配器，可将线缆的有效距离从典型的10m扩展至更长。这些公司提供多种解决方案，包括有源线缆（线缆中嵌入有源电子器件，以增强和延长线缆信号）、转发器、放大器以及CAT5/6和光纤解决方案。

Q. 如何确认线缆是否为取得 HDMI 认证的线缆？

所有HDMI产品的制造商都被要求按照HDMI符合性检测规范的要求对产品进行认证。但是，可能有些带有HDMI标志的线缆并没有经过正确的检测。HDMI Licensing, LLC会积极调查这些情况，以确保HDMI商标在市场中正确使用。我们建议消费者从信誉良好的经销商或可信任的公司购买线缆。

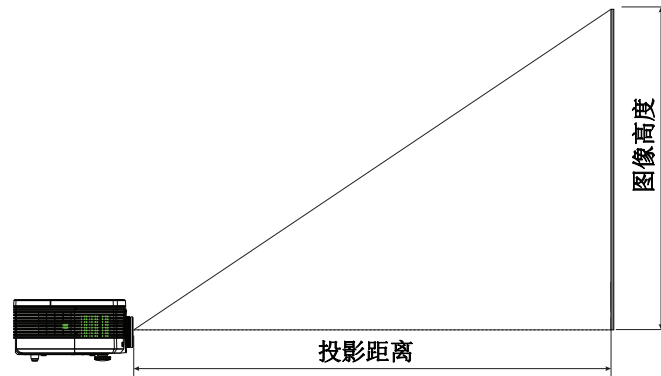
有关的详细信息，请访问：<http://www.hdmi.org/learningcenter/faq.aspx#49>

规格

型号	IN5312	IN5314
显示类型	TI DMD XGA 0.7"	TI DMD WXGA 0.65"
固有分辨率	1024x768	1200x800
投影距离（标准镜头）	1.5 米 ~ 7 米（4.92 英尺 ~ 22.97 英尺）	
投影屏幕尺寸（标准镜头）	37.3" ~ 215" (95cm ~ 546cm)	34.3" ~ 200" (87cm ~ 508cm)
投影镜头	手动调焦/手动变焦	
变焦倍数（标准镜头）	1.25	
垂直梯形校正	+/- 30 度	
投影方式	正投、背投、桌面/吊装（背投、正投）	
数据兼容性	VGA、SVGA、XGA、SXGA、SXGA+、UXGA、Mac	
SDTV/EDTV/HDTV	480i、480p、576i、576p、720p、1080i、1080p	
视频兼容性	NTSC 4.43、PAL (M/N/60)、SECAM	
水平同步	15K, 31 – 90 KHz	
垂直同步	23 – 85 Hz (120Hz 3D 支持)	
安全认证	FCC-B、UL、cUL、CB、CE、CCC、PCT、PSB、SABS、NOM、CECP、SASO、Tuv-GS、KC、UL-s for Argentina 和 C-TICK	
运行温度	5° ~ 35°C (41° ~ 35.00°C)	
外形尺寸(W x D x H)	430.16mm x 318.00mm x 175.00mm (16.94" x 12.52" x 6.89")	
交流输入	交流通用 100-240, 典型值 @ 110VAC (100-240)/± 10%	
功耗	明亮模式: 410W / 普通模式: 350W	
待机	RS232遥控启用 <1W (默认) RJ45控制启用 <9W	
灯泡	明亮模式: 330W / 普通模式: 280W	
音频扬声器	AMP 3W 扬声器 x 2	
输入端子	VGA x 2	
	DVI-D x 1	
	S-Video x 1	
	5 BNC (RGBHV) x 1	
	分量视频 x 1	
	复合视频 x 1	
	HDMI™ x 1	
	RCA 立体声 x 2	
输出端子	VGA x 1	
	Mini-插孔立体声 x 1	
控制端子	RS-232C	
	RJ45	
	屏幕触发器: 直流插孔 x 1 (DC12V 200mA 输出功能)	
安全	USB (仅维修用)	
	安全线缆锁槽	

投影距离和投影尺寸

对于 XGA



标准投影镜头: TR: 1.6~2; 偏移=100%

IN5312	长焦				广角			
距离 (米/英寸)	1.63/ 64	3.25/ 128	4.06/ 160	8.13/ 320	1.63/ 64	3.25/ 128	6.50/ 256	9.75/ 384
对角 (英寸 / 尺)	40/3.3	80/6.7	100/8.3	200/16.7	50/4.2	100/8.3	200/16.7	300/25
梯形 校正角度 (度)	10.62	10.62	10.62	10.62	13.19	13.19	13.19	13.19
图像高度 (毫米/英寸)	609.6/ 24	1219.2/ 48	1524.0/ 60	3048.0/ 120	762.0/ 30	1524.0/ 60	3048.0/ 120	4572.0/ 180
图像宽度 (毫米/英寸)	812.8/ 32	1625.6/ 64	2032.0/ 80	4064.0/ 160	1016.0/ 40	2032.0/ 80	4064.0/ 160	6096.0/ 240

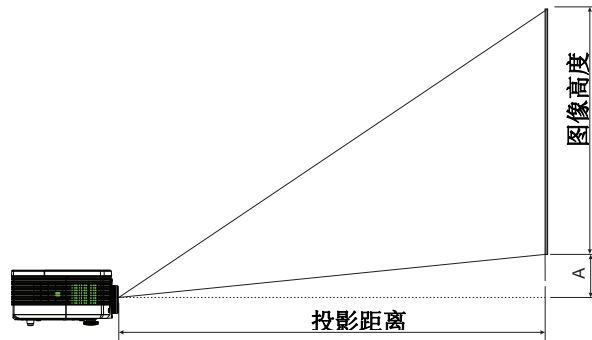
长投射投影镜头: TR: 2~3; 偏移=100%

IN5312	长焦				广角			
距离 (米/英寸)	2.44/ 96	6.10/ 240	12.19/ 480	19.51/ 768	2.03/ 80	6.10/ 240	12.19/ 480	19.91/ 784
对角 (英寸/英尺)	40/ 3.3	100/ 8.3	200/ 16.7	320/ 26.7	50/ 4.2	150/ 12.5	300/ 25	490/ 40.3
梯形 校正角度 (度)	7.13	7.13	7.13	7.13	10.62	10.62	10.62	10.62
图像高度 (毫米/英寸)	609.6/ 24	1524.0/ 60	3048.0/ 120	4876.8/ 192	762.0/ 30	2286.0/ 90	4572.0/ 180	7467.6/ 294
图像宽度 (毫米/英寸)	812.8/ 32	2032.0/ 80	4064.0/ 160	6502.4/ 256	1016.0/ 40	3048.0/ 120	6096.0/ 240	9956.8/ 392

短投射投影镜头: TR: 0.8; 偏移=100%

IN5312	固定			
距离 (米/英寸)	0.65/26	1.30/51	1.63/64	3.25/128
对角 (英寸/英尺)	40/3.3	80/6.7	100/8.3	200/16.7
梯形 校正角度 (度)	25.11	25.11	25.11	25.11
图像高度 (毫米/英寸)	609.6/ 24	1219.2/ 48	1524.0/ 60	3048.0/ 120
图像宽度 (毫米/英寸)	812.8/ 32	1625.6/ 64	2032.0/ 80	4064.0/ 160

对于 WXGA



标准投影镜头: TR: 1.6~2.03; 偏移=105%

IN5314	长焦				广角			
距离 (米/英寸)	1.75/ 69	3.50/ 138	4.37/ 172	8.74/ 344	1.74/ 68	3.49/ 137	6.98/ 275	10.47/ 412
对角 (英寸/英尺)	40/3.3	80/6.7	100/8.3	200/16.7	50/4.2	100/8.3	200/16.7	300/25
梯形 校正角度 (度)	9.61	9.61	9.61	9.61	11.98	11.98	11.98	11.98
图像高度 (毫米/英寸)	538.5/ 21	1077.0/ 42	1346.2/ 53	2692.4/ 160	673.1/ 27	1346.2/ 53	2692.4/ 106	4038.6/ 159
图像宽度 (毫米/英寸)	861.6/ 34	1723.1/ 68	2153.9/ 85	4307.8/ 170	1077.0/ 42	2153.9/ 85	4307.8/ 170	6461.7/ 254
A (毫米/英寸)	26.9/1	53.8/2	67.3/3	134.6/5	33.7/1.3	67.3/3	134.6/5	201.9/8

长投射投影镜头: TR: 2.03~3.05; 偏移=105%

IN5314	长焦				广角			
距离 (米/英寸)	2.63/ 104	6.57/ 259	13.14/ 517	19.71/ 776	2.19/ 86	6.56/ 258	13.12/ 517	19.68/ 775
对角 (英寸/英尺)	40/3.3	100/8.3	200/16.7	300/25	50/4.2	150/12.5	300/25	450/37.5
梯形 校正角度 (度)	6.43	6.43	6.43	6.43	9.61	9.61	9.61	9.61
图像高度 (毫米/ 英寸)	538.5/ 21	1346.2/ 53	2692.4/ 160	4038.6/ 159	673.1/ 27	2019.3/ 80	4038.6/ 159	6057.9/ 239
图像宽度 (毫米/ 英寸)	861.6/ 34	2153.9/ 85	4307.8/ 170	6461.7/ 254	1077.0/ 42	3230.9/ 127	6461.7/ 254	9692.6/ 382
A (毫米/英寸)	26.9/1	67.3/3	134.6/5	201.9/8	33.7/1.3	101.0/4	201.9/8	302.9/12

短投射投影镜头: TR: 0.81; 偏移=105%

IN5314	固定			
距离 (米/英寸)	0.70/28	1.40/55	1.74/69	2.62/103
对角 (英寸/英尺)	40/3.3	80/6.7	100/8.3	150/12.5
梯形 校正角度 (度)	23	23	23	23
图像高度 (毫米/英寸)	538.5/ 21	1077.0/ 42	1346.2/ 53	2019.3/ 80
图像宽度 (毫米/英寸)	861.6/ 34	1723.1/ 68	2153.9/ 85	3230.9/ 127
A (毫米/英寸)	26.9/1	53.8/2	67.3/3	101.0/4

时序模式表

此投影机可以显示多种分辨率。下表列出了此投影机可以显示的分辨率。

信号	分辨率	水平同步 (KHz)	垂直同步 (Hz)	复合视频 /S-VIDEO	VGA (模拟)	HDMI (数字)
NTSC	—	15.734	60.0	○	—	—
PAL/SECAM	—	15.625	50.0	○	—	—
VESA	720 x 400	37.9	85.0	—	○	○
	640 x 480	31.5	60.0	—	○	○
	640 x 480	37.9	72.8	—	○	○
	640 x 480	37.5	75.0	—	○	○
	640 x 480	43.3	85.0	—	○	○
	800 x 600	35.2	56.3	—	○	○
	800 x 600	37.9	60.3	—	○	○
	800 x 600	46.9	75.0	—	○	○
	800 x 600	48.1	72.2	—	○	○
	800 x 600	53.7	85.1	—	○	○
	1024 x 768	48.4	60.0	—	○	○
	1024 x 768	56.5	70.1	—	○	○
	1024 x 768	60.0	75.0	—	○	○
	1024 x 768	68.7	85.0	—	○	○
	1280 x 800	49.7	59.8	—	○	○
	1280 x 800	62.8	74.9	—	○	○
	1280 x 800	71.6	84.8	—	○	○
	1280 x 1024	64.0	60.0	—	○	○
	1280 x 1024	80.0	75.0	—	○	○
	1280 x 1024	91.1	85.0	—	○	○
	1400 x 1050	65.3	60.0	—	○	○
	1440 x 900	55.9	60.0	—	○	○
	1600 x 1200	75.0	60	—	○	○
1920 x 1080	67.2	60	—	○	○	
1920 x 1200	74.0	60	—	○	○	
Apple Macintosh	640 x 480	35.0	66.7	—	○	○
	832 x 624	49.7	74.5	—	○	○
	1024 x 768	60.2	74.9	—	○	○
	1152 x 870	68.7	75.1	—	○	○
SDTV	480i	15.734	60.0	—	○	○
	576i	15.625	50.0	—	○	○
EDTV	576p	31.3	50.0	—	○	○

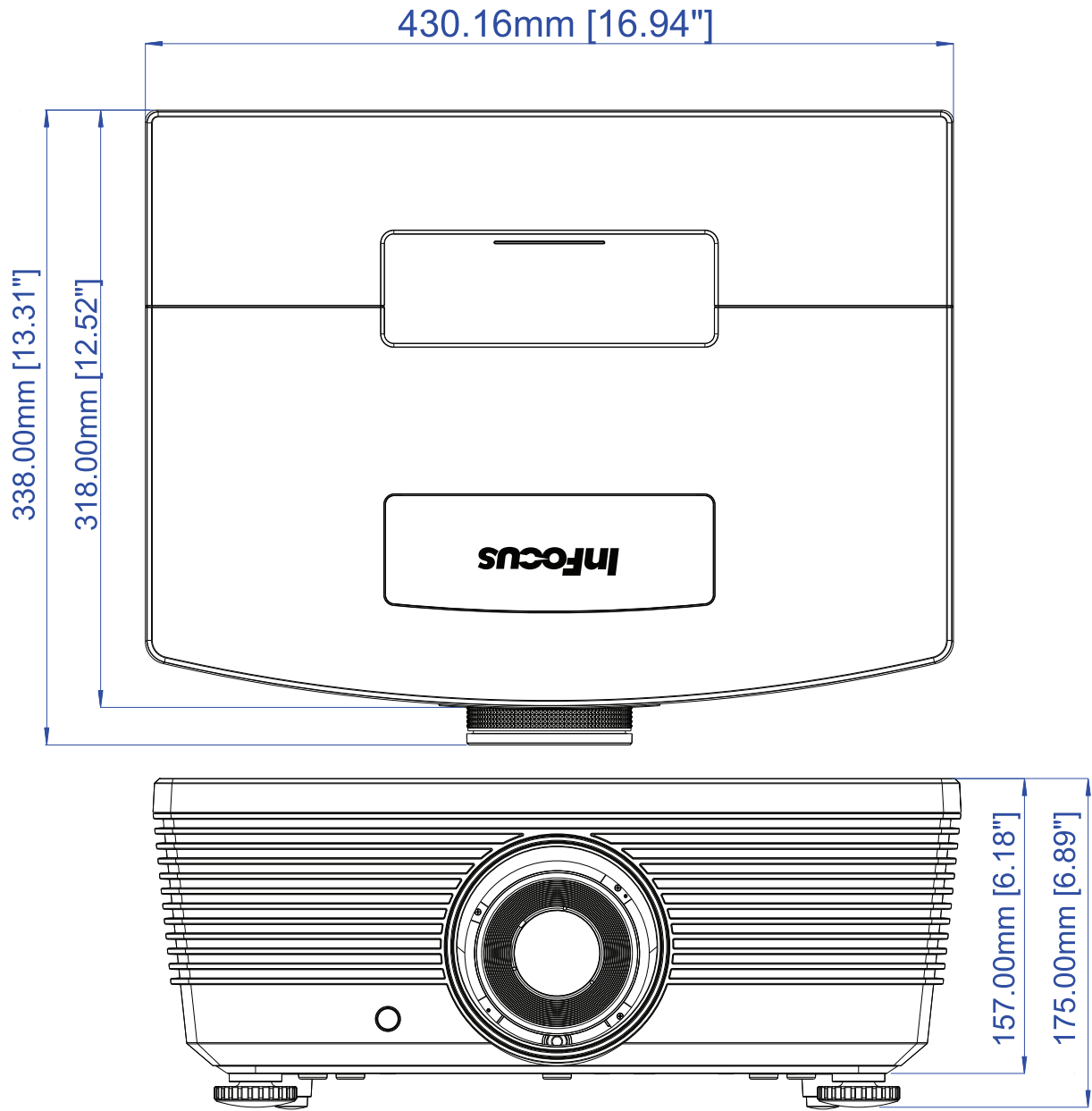
信号	分辨率	水平同步 (KHz)	垂直同步 (Hz)	复合视频 /S-VIDEO	VGA (模拟)	HDMI (数字)
	480p	31.5	60.0	—	○	○
HDTV	720p	37.5	50.0	—	○	○
	720p	45.0	60.0	—	○	○
	1080i	33.8	60.0	—	○	○
	1080i	28.1	50.0	—	○	○
	1080p	27	24.0	—	○	○
	1080p	28.13	25.0	—	○	○
	1080p	33.75	30.0	—	○	○
	1080p	67.5	60.0	—	○	○
	1080p	56.3	50.0	—	○	○

○: 支持的频率

—: 不支持的频率

(*) VGA 通过适配器支持 EDTV/SDTV/HDTV 分量视频。

投影机尺寸



管制符合性

FCC警告

本设备经测试证实，符合 FCC 规则第 15 部分关于 B 级数字设备的限制要求。这些限制旨在为在商用环境中使用本设备提供防止有害干扰的合理防护。

本设备会产生、使用和辐射无线电频率能量，如果不按照使用说明进行安装和使用，可能对无线电通讯造成有害干扰。在居住区使用本设备可能会造成有害干扰，在此情况下，用户有责任消除干扰并自行承担费用。

若未经符合性责任方明确许可而进行任何变更或修改，会导致用户失去使用此设备的资格。

加拿大

此 B 级数字设备符合加拿大 ICES-003 的要求。

WEEE



注意： 本产品是欧盟电气和电子设备(“WEEE”)指令(2002/96/EC)适用的电气和电子设备。WEEE 指令要求适用的设备在所有欧盟成员国应与普通家庭废弃物分开回收和管理。请遵循当地环保机关的指导，或者咨询您所购产品的销售店以了解回收信息。

安全认证

FCC-B、UL、cUL、CB、CE、CCC、PCT、PSB、SABS、NOM、CECP、SASO、Tuv-GS、KC、UL-s for Argentina 和 C-TICK

产品中有毒有害物质或元素的名称及含量列表

依据中国政府针对“电子信息产品污染控制管理办法”为控制和减少电子信息产品废弃后对环境造成的污染，促进生产和销售低污染电子信息产品，保护环境和人体健康，仅提供有关本产品可能含有有毒及有害物质如后：

部件名称	有毒有害物质或元素					
	铅 (Pb)	汞 (Hg)	镉 (Cd)	六价铬 (Cr ⁶⁺)	多溴联苯 (PBB)	多溴二苯醚 (PBDE)
光机引擎 (铝或铝镁合金)	X	O	O	O	O	O
镜头	X	O	O	O	O	O
灯泡	X	X	O	O	O	O
点灯器	X	O	O	O	O	O
弹片 (快削磷铜)	X	O	O	O	O	O
风扇组件	X	O	O	O	O	O
灯泡盖保护开关	O	O	X	O	O	O
温度开关	O	O	X	O	O	O
基板组件	X	O	O	O	O	O
缆线, 线材	X	O	O	O	O	O
电源线	X	O	O	O	O	O
电源插座组件	X	O	O	O	O	O
金属件 (快削磷铜, 铜钉等)	X	O	O	O	O	O
遥控器	X	O	O	O	O	O

O: 表示该有毒有害物质在该部件所有均质材料中的含量均在 SJ/T11363-2006 标准规定的限量要求以下。

X: 表示该有毒有害物质至少在该部件的某一均质材料中的含量超出 SJ/T11363-2006 标准规定的限量要求。

备注: 鉴于欧盟与中国对于 RoHS 的不同规定, 本投影机产品符合欧盟 RoHS 指令 (电气、电子设备中限制使用某些有害物质指令),

Printed in China