

AutoDome® 500i 系列智能云台摄像机系统



- ▶ 智能化的高速云台球型摄像机
- ▶ 完全可互换 CPU、摄像机、防护罩、通信和底座
- ▶ 26x 和 18x 日/夜两用型摄像机，提供 12 倍数字变焦功能
- ▶ 移动探测和采用虚拟遮挡技术的 **AutoTrack II**
- ▶ 可选的混合操作允许同时进行模拟（同轴电缆）和 **IP (MPEG-4)** 连接
- ▶ 隐私遮挡功能可配置多达 5 个边角以覆盖复杂的形状
- ▶ 先进的报警控制采用“规则引擎”，实现用户可配置的报警管理
- ▶ 所有模拟型号均采用 **UTP** 传输标准
- ▶ 电缆补偿功能用于延长布线距离
- ▶ 先进的诊断功能

博世 AutoDome 模块化摄像机系统是球型摄像机领域中一个具有开拓性的全新概念。它不仅仅是一个摄像机系列，而且还是建立在智能化、可互换模块系统之上的球型摄像机平台，使您可以快速、经济地更新摄像机功能。由于它采用的是通用组件，因此您可以当前安装基本型摄像机系统，并在将来迁移到更先进的版本 – 无需更换整个球型摄像机系统，从而保护您的初始投资。

完全互换的模块

整个 AutoDome 系统建立在五种可互换模块之上：CPU、摄像机、防护罩、通信和电源模块。只需简单更换 AutoDome 的可互换模块之一，即可迅速从模拟摄像机升级到 IP 摄像机、从彩色摄像机升级到日/夜两用型，或者添加移动探测和自动跟踪功能。您将前所未有地可以根据自身不断变化的需求来快速、经济地建立安防系统。

通过使用相同的防护罩组件，所有安装都具有一致的外观，观察者无从知悉是哪一种类型的摄像机（如果有）正在实施监控。此外，这一独特的模块化设计还赋予您优异的灵活性，让您可以根据特殊的覆盖要求或站点计划的改变，在不同防护罩之间移动摄像机。例如，无需切断电源，监视特定区域的 18x 云台摄像机即可轻松“热交换”成为 26x 日/夜两用型摄像机。AutoDome 的以太网通信模块使您可以添加 IP 功能，同时保留与现有模拟输入和输出的连接。

500i 系列亮点

AutoDome 500i 系列为您的视频监视应用增添了真正的智能功能。凭借博世倍受赞誉的最新版移动跟踪软件 AutoTrack II、内置的图像移动检测功能和先进成熟的报警处理“规则”引擎，AutoDome 500i 系列拥有其它任何摄像机系统无可比拟的先进智能视频功能。

AutoDome 500i 系列支持多种标准和可选的视频及数据传输方法，包括 Bilinx（通过同轴电缆和 UTP）、光纤甚至以太网上的 TCP/IP。另外，还可以通过这些电缆执行远程控制、配置和固件更新，让您全方位控制摄像机。电缆补偿延长了同轴电缆和 UTP 传输的距离，而且避免了电缆过长带来的信号损耗造成的图像品质下降问题。

可选 IP 通信模块的混合功能不仅可以保护您当前的模拟技术投资，同时也为您迁移到完全数字化的基于 IP 的解决方案提供了清晰、可靠的途径。这样，您可以按照自己的步骤迁移到 IP 视频 – 一次全部完成或者一次更新一台摄像机。由于所有 AutoDome 模块都是完全可互换的，您无需更换昂贵的组件（例如摄像机），也不必更换那些花费大量人力的组件（例如底座和防护罩）。

基本功能

凭借以下特性，AutoDome 500i 系列成为安防行业最灵活的云台球型摄像机系统。

高性能日/夜两用型云台摄像机

图像控制和品质是所有云台控制球型摄像机系统不可或缺的因素，AutoDome 提供的水平清晰度高达 470/460 电视线 (NTSC/PAL)。500i 系列提供 18x 或 26x 光学变焦镜头，而且所有 500i 系列的系统都提供完全 12x 数字变焦。专利 AutoScaling (比例缩放) 和 AutoPivot (自动翻转摄像机) 技术能够确保最佳控制。

日/夜两用型功能和卓越的灵敏度使 500i 系列摄像机在任何光照条件下都能提供优异的性能。在低照度条件下，这些摄像机可以移开红外滤镜，自动从彩色切换至黑白模式，从而增强对红外光照的灵敏度，同时保持高品质的图像。在较暗的环境中操作时，灵敏度提升控制功能可自动将快门速度缩短为一秒钟。这可将灵敏度提升 50 多倍。

凭借每秒 360° 的超高摇摄/俯仰速度，AutoDome 500i 系列大大超过了其它同类球型摄像机。500i 系列支持 99 个预定位置和两种预设巡视路线：预设和录制/回放。预设巡视路线可以设置多达 99 个预定位置，配置各个预定位置之间的停留时间；同时还定制每个预设位置的访问顺序和频率。AutoDome 500i 系列还可支持两个录制巡视路线，移动组合持续时间长达 15 分钟。这些是针对操作员操作而录制的宏，包括摇摄、俯仰和变焦活动，可以连续回放。

支持的菜单语言包括：英语、法语、德语、西班牙语、葡萄牙语、意大利语、荷兰语和波兰语。

AutoTrack II

博世推出了业界第一款自动化移动跟踪系统。现在，我们已对这项倍受赞誉的技术进行了改进，使它变得更加完美。AutoDome 500i 系列包含先进的数字信号处理技术，可以进行实时视频处理，从而实现更加流畅的对象跟踪。

AutoTrack II 采用了博世独一无二的“虚拟遮挡”技术。这些“看不见”的遮挡区与隐私遮挡区域类似，但是只有 AutoTrack 能够看到它们，并且知道忽略发生在它们后面的任何移动。借助此技术，AutoTrack II 可以忽略无关紧要的背景移动（例如树在风中摇动），从而成为室内和室外应用的理想之选。

视频移动探测 (VMD)

使用 AutoDome，您可以在预设位置中创建一个能探测移动的“兴趣区”。AutoDome 500i 系列可以支持多达 10 个兴趣区（每个预设位置一个）。VMD 还可以利用虚拟遮挡技术忽略一些不必要的移动区域。

报警管理

AutoDome 500i 系列为报警处理赋予了全新的灵活性和强大的功能。

输入和输出

AutoDome 500i 系列可以处理七路报警输入：其中两路为模拟输入，当实际的安防应用需要时，可以编程用于 EOLR (线端电阻器) 监督。这样，球型摄像机可以“感知”触点是打开还是关闭，以及线路是否已被破坏（切断或短路）。此外，AutoDome 500i 系列还支持四路输出：一个额定电流为 2A 的继电器和三个用于驱动外部设备的附加开路收集器。每路输出可以单独进行编程。

先进的报警控制

这一全新的灵活性概念已远远超出了简单的报警处理。先进的报警控制采用基于规则的复杂逻辑来确定如何管理报警。在最基本的控制中，一个“规则”可以定义哪些（个）输入应当激活哪些（个）输出。在较为复杂的控制中，输入和输出可以与预定义或用户指定的键盘命令组合在一起以执行高级球型摄像机功能。所设定的组合几乎没有任何限制，使得球型摄像机内的标准软件适用于所有应用程序。

高级隐私遮挡

AutoDome 500i 系列允许设定多达 24 个单独的隐私遮挡区域，在同一场景中最多可以显示八个遮挡区域。与传统的隐私遮挡不同，这些遮挡区域都可以设置三个、四个甚至五个边角，以覆盖较复杂的形状。每个遮挡区域都会快速平滑地改变大小和形状，确保不会看到被遮挡的目标。此外，还可以选择色彩：黑色、白色和模糊处理。模糊处理非常适合对隐私较为敏感但仍然需要确定目标移动的场合。

可选的模拟/IP 混合操作

可选的混合连接允许 AutoDome 在通过局域网或广域网传输 IP 视频流的同时，也可通过同轴电缆传输 CVBS 视频，从而支持现有的模拟设备。网络视频流通过 IP 网络发送，既可以在博世 DiBos 数字录像机上查看，也可以显示在运行 VIDOS 视频管理软件的 PC 上。此外，通过使用博世 IP 视频解码器，还可以在模拟 CVBS 或 VGA 监视器上显示视频。为了实现最方便的访问，用户可以通过 Web 浏览器查看视频。BNC 连接可为传统的模拟矩阵切换台或 DVR 提供直接的输入端口，进一步丰富了 AutoDome 的查看和录像功能。混合操作允许通过网络和双相代码模拟控制器同时控制球型摄像机。

MPEG-4 编码技术

AutoDome 的 IP 通信模块采用最新的 MPEG-4 压缩技术以每秒 25/30 幅 PAL/NTSC 图像的帧速率 (IPS) 提供 DVD 品质的 4CIF 视频。此外，IP 模块还采用了带宽限制和组播功能，不仅能有效地管理带宽和存储要求，而且还能提供最佳的图像品质和清晰度。

三重视频流

博世创新的重重视频流功能使 AutoDome 摄像机可以配备可选的 IP 通信模块以同步生成两个独立的 MPEG-4 视频流和一个 JPEG 视频流。这意味着您可以传输高品质的图像以进行实况查看，并以较低的帧速率进行录像，同时还能将 JPEG 图像传输到远程 PDA 设备。

无与伦比的可靠性

AutoDome 秉承了博世 10 多年的球型摄像机系统设计和制造经验。所有 AutoDome 吊装防护罩（室内和室外）的防护级别均达到 IP 66 标准。EnviroDome 室外防护罩的操作温度最低可至 -40°C (-40°F)。可选的“XT”扩展温度套件允许 AutoDome 在低至 -60°C (-76°F) 的温度下操作，从而确保在最恶劣的条件下可靠工作。

所有防护罩都标准配备结实耐用的聚碳酸酯球型罩、隐藏式定位螺钉和隐藏式球型罩挂钩，以降低破坏机率。在球型摄像机内部，电源、数据和视频组件均配备了意外电涌防护功能。

易于安装和维修

博世创新的成像设备配置工具 (CTFID) 软件允许操作员或技术人员从任何位置控制云台摄像机、更改摄像机设置甚至更新固件，而无需进行额外的布线。对于新的以太网版本，嵌入式 Web 服务器使安装人员可以通过标准的 Web 浏览器访问所有用户设置、调节摄像机和更新固件。

AutoDome 的创新性设计简化了安装和维修。AutoDome 使您可以更换各个单独的模块而不是整个摄像机组件，因而降低了维护成本。只需弹出旧模块并滑入新模块：就象换个灯泡那么简单。所有系带都更换成折页，使安装和维修更加安全方便。您甚至不必取下球形摄像机，即可接触到内置的电源。

AutoDome 500i 系列配备先进的内置诊断程序，维修更加方便，并减少了停机时间。技术人员可以使用屏显菜单 (OSD) 轻松快捷地检查关键参数（例如内部温度和输入电压水平），确保球形摄像机在可接受的操作范围内正常工作。如果没有显示视频，可以使用摄像机站点上的三个诊断 LED 指示灯进行本地检查，确定是否存在视频信号和控制数据。

功能比较表

下表概述了 AutoDome 摄像机系列及其提供的功能：

标准功能	AutoDome 100 系列	AutoDome 200 系列	AutoDome 300 系列	AutoDome 500i 系列
可互换模块	●	●	●	●
高速 PTZ	●	●	●	●
预设场景		64	99	99
巡视路线		●	●	●
报警输入/输出			7/4	7/4
高清晰度摄像机	●	●	●	●
白天/夜晚操作	●	●	●	●
对红外线敏感	●	●	●	●
灵敏度进一步提高	●	●	●	●
UTP/同轴电缆传输	●	●	●	●
模拟/IP 混合连接	●	●	●	●
Billinx 远程配置*	●	●	●	●
电缆补偿	●	●	●	●
热交换摄像机模块	●	●	●	●
结实耐用的防暴壳体	●	●	●	●

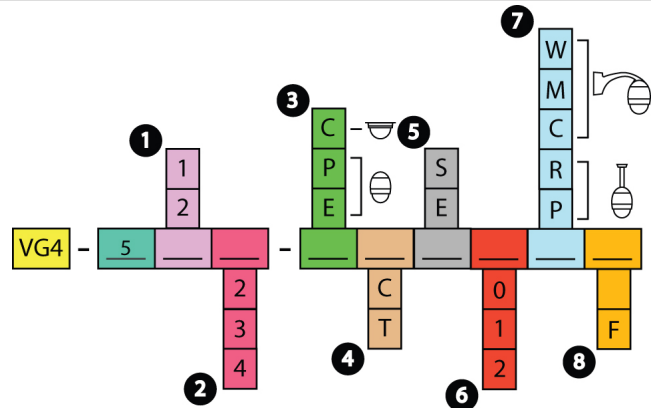
先进性能	
AutoTrack II 移动跟踪	●
视频移动探测	●
隐私遮挡和扇形空白功能	●
先进的报警控制	●

*仅适用于通过同轴电缆和 UTP 传输。通过 IP 网络在 Web 界面上进行远程配置。

证书与认可

电磁兼容性 (EMC)	符合 FCC 第 15 部分、ICES-003 和 CE 规章要求
产品安全	符合 CE 法规、UL、CSA、EN 和 IEC 标准

安装/配置



订购指南

1 视频格式

- 1 PTZ PAL
- 2 PTZ NTSC

2 摄像机类型

- 2 18倍日/夜两用型云台摄像机
- 3 26倍日/夜两用型云台摄像机

3 外壳

- C 嵌入天花板式安装²
- P 室内吊装
- E 室外吊装

4 球型罩

- C 透明、结实耐用
- T 有色、结实耐用

5 通信

- S 标准 (同轴电缆/UTP)
- E 以太网 (TCP/IP)

6 电源

- 0 24 VAC¹
- 1 120 VAC
- 2 230 VAC

7 底座

- W 壁挂

8 光纤

- M 杆式安装
- C 角落安装
- R 屋顶安装⁴
- P 管道安装
- 无底座²
- 无光纤
- F 光纤³

1 未附带变压器。客户必须使用经认证的 24 VAC 限流电源 (VG4-A-PSUx 或等效电源)。不提供光纤选项。

2 隐藏式天花板防护罩不需要参考编号为 6、7 或 8 的套件选项。

3 光纤选项为多模、双相代码。要求系统配备 LTC 4629。

4 屋顶底座安装至垂直护栏。对于平坦屋顶安装，请额外订购 LTC 9230/01 平顶适配板。

技术规格

18 倍日/夜两用型

图像传感器	1/4 英寸 Exview HAD CCD (752 x 582 PAL)/(768 x 494 NTSC)	
镜头	18x 变焦 (4.1-73.8 毫米) F1.4 至 F3.0	
对焦	自动, 可以手动控制	
光圈	自动, 可以手动控制	
视场	2.7°至 48°	
视频输出	1.0 Vp-p, 75 欧姆	
增益控制	关闭/自动 (具有调节限制)	
同步	线路锁定 (-120°至 120°垂直相位调节) 或内部晶体震荡	
孔径失真校正	水平和垂直	
数字变焦	12x	
水平清晰度	470 电视线 (NTSC)/460 电视线 (PAL)	
灵敏度 (典型) ⁵	30 IRE	50 IRE
白天模式		
灵敏度提升关闭	0.4 lx	0.7 lx
灵敏度提升打开	0.0041 lx	0.0082 lx
夜晚模式		
灵敏度提升关闭	0.05 lx	0.17 lx
灵敏度提升打开	0.0007 lx	0.0013 lx
信噪比	>50 dB	
白平衡	2000 K 至 10,000 K	

5 F1.4, 1/60 (1/50) 快门, 最大自动增益控制

26x 日/夜两用型摄像机

图像传感器	1/4 英寸 Exview HAD CCD (752 x 582 PAL)/(768 x 494 NTSC)	
镜头	26x 变焦 (3.5-91.0 毫米) F1.6 至 F3.8	
对焦	自动, 可以手动控制	
光圈	自动, 可以手动控制	
视场	2.3°至 55°	
视频输出	1.0 Vp-p, 75 欧姆	
增益控制	关闭/自动 (具有调节限制)	
同步	线路锁定 (-120°至 120°垂直相位调节) 或内部晶体震荡	
孔径失真校正	水平和垂直	
数字变焦	12x	
水平清晰度	470 电视线 (NTSC)/460 电视线 (PAL)	
灵敏度 (典型) ⁶	30 IRE	50 IRE
白天模式		
灵敏度提升关闭	0.5 lx	1.0 lx
灵敏度提升打开	0.0052 lx	0.013 lx

夜晚模式		
灵敏度提升关闭	0.10 lx	0.26 lx
灵敏度提升打开	0.0013 lx	0.0026 lx
信噪比	>50 dB	
白平衡	2000 K 至 10,000 K	

6 F1.6, 1/60 (1/50) 快门, 最大自动增益控制

机械/电气

机型	嵌入天花板式安装	室内吊装	EnviroDome®
重量	2.66 千克 (5.86 磅)	2.88 千克 (6.3 磅)	3.32 千克 (7.3 磅)
摇摄范围	360°连续	360°连续	360°连续
俯仰角度	水平以上 1°	水平以上 18°	水平以上 18°
变速	0.1°/s-120°/s	0.1°/s-120°/s	0.1°/s-120°/s
预定位置速度	摇摄: 360°/s 俯仰: 210°/s	摇摄: 360°/s 俯仰: 210°/s	摇摄: 360°/s 俯仰: 210°/s
预设精度	± 0.1° (典型)	± 0.1° (典型)	± 0.1° (典型)
电源	21-30 VAC 50/60 Hz	21-30 VAC 50/60 Hz	21-30 VAC 50/60 Hz

功耗: (典型)

模拟型号	以太网型号	19 W	19 W	55 W ⁷
模拟型号	15 W	15 W	15 W	51 W ⁷
以太网型号	19 W	19 W	19 W	55 W ⁷

7 如果使用 VG4-SHTR-XT 套件, 则增加 16 W。

电涌抑制

视频保护	峰值电流 10 kA (陶瓷气体放电管), 峰值功率 1000 W (10/1000μ)
RS-232/485 保护	峰值电流 10 A, 峰值功率 300 W (8/20μ)
双相代码	
报警输入保护	峰值电流 17 A, 峰值功率 300 W (8/20μ)
报警输出保护	峰值电流 2 A, 峰值功率 300 W (8/20μ)
继电器输出保护	峰值电流 7.3 A, 峰值功率 600 W (10/1000μ)
电源输入保护 (球形摄像机)	峰值电流 7.3 A, 峰值功率 600 W (10/1000μ)
电源输出保护 (吊臂电源)	峰值电流 21.4 A, 峰值功率 1500 W (10/1000μ)

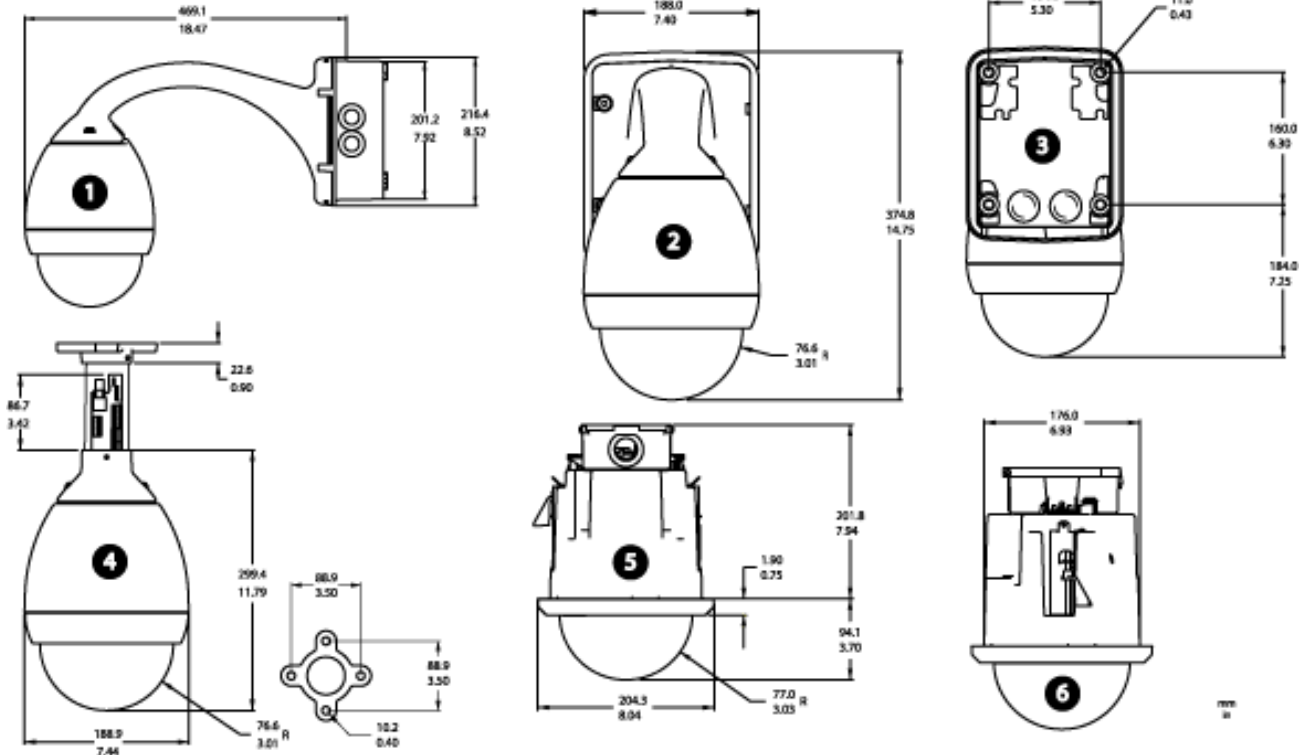
环境

机型	嵌入天花板式安装	室内吊装	EnviroDome®
操作温度	-10°C 至 40°C (14°F 至 104°F)	-10°C 至 40°C (14°F 至 104°F)	-40°C 至 50°C (-40°F 至 122°F)
存储温度	-10°C 至 60°C (14°F 至 140°F)	-10°C 至 60°C (14°F 至 140°F)	-40°C 至 60°C (-40°F 至 140°F)
湿度	0% 至 90% 相对湿度, 无冷凝	0% 至 90% 相对湿度, 无冷凝	0% 至 100% 相对湿度, 冷凝

其它

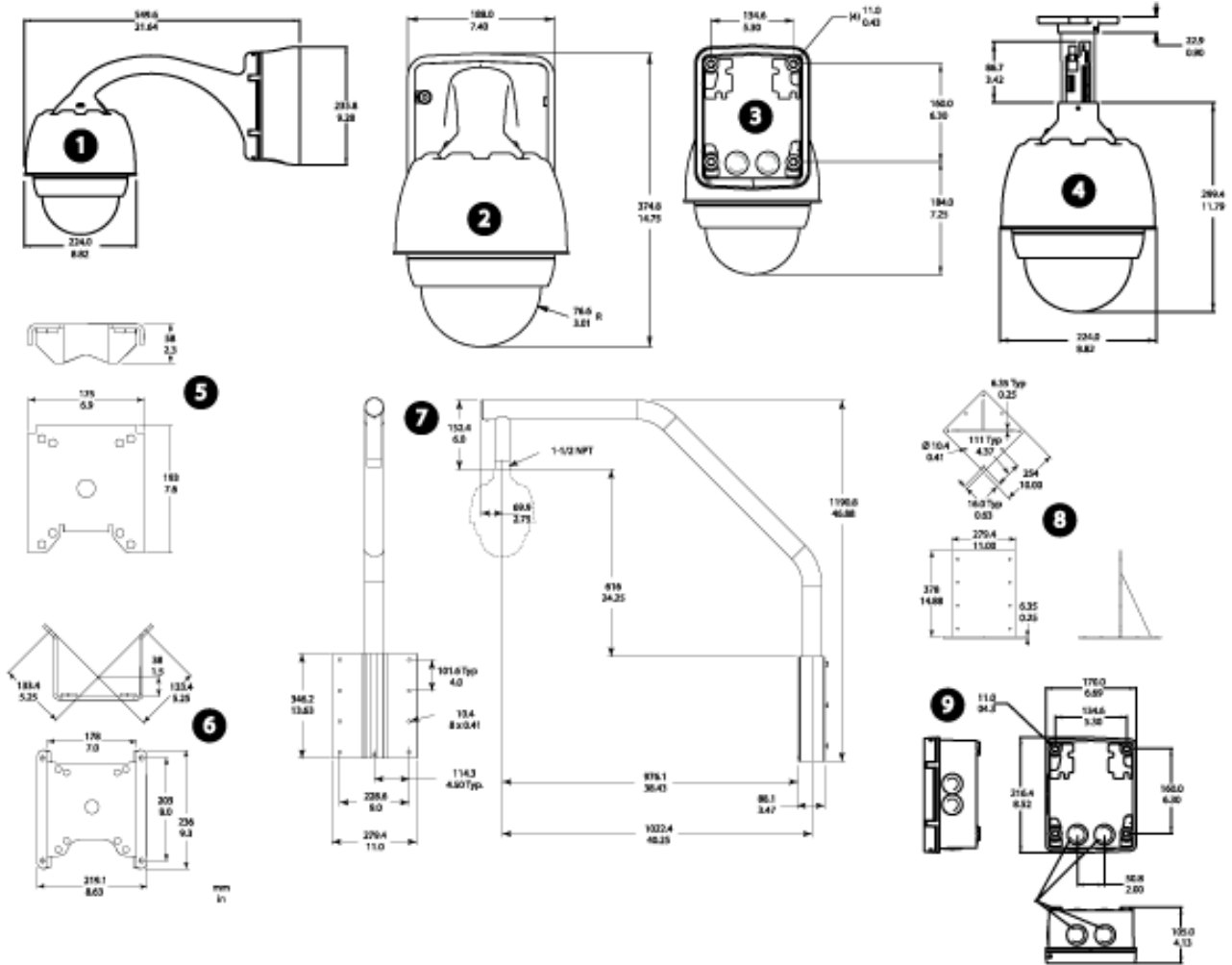
扇区/标题	16 个独立的扇区，每个扇区带 16 字符标题	
摄像机设置/控制	Biphase，RS-232，RS-485，Bilinx ⁸ （同轴电缆）	
通信协议	Biphase，Bilinx ⁸ ，Pelco P 和 Pelco D	
预定位置	99 个，每个位置带 16 字符标题	
巡视路线	两 (2) 类巡视路线： <ul style="list-style-type: none"> 录制巡视路线 - 两 (2) 个，总持续时间 15 分钟 预设巡视路线 - (1) 个，包含多达 99 个连续场景和 (1) 个最多包含 99 个场景的定制巡视路线 	
支持的语言	英语、法语、德语、西班牙语、葡萄牙语、波兰语、意大利语和荷兰语	
8 Bilinx 不适用于以太网型号。		
电缆补偿		
最大距离	预补偿关闭	预补偿打开
RG-59/U	1000 英尺 (300 米)	2000 英尺 (600 米)
RG-6/U	1500 英尺 (450 米)	3000 英尺 (900 米)
RG-11/U	2000 英尺 (600 米)	4000 英尺 (1200 米)
Cat 5/UTP (无源接收器)	750 英尺 (225 米)	1500 英尺 (450 米)
用户连接		
电源 (摄像机)	21-30 VAC，5/60 Hz	
电源 (加热器)	21-30 VAC，50/60 Hz	
双相代码 ±	控制数据	
音频输入线路 ⁹	9 千欧 (典型)，最大 5.5 Vp-p	
RS-232 RX/TX 或 RS-485 ± - 可选控制数据 (可以选择拨码开关)		
视频	BNC/UTP ¹⁰	
EOLR 报警输入 (2)	可编程用于 “常开”、“常闭”、“常开监测”、“常闭监测”	
报警输入 (5)	可编程用于 “常开”或“常闭”	

继电器输出 (1)	干触点额定输出： 2 A，30 VAC
开路收集器输出 (3)	最大 32VDC，150 mA
9 适于以太网型号，双相代码 ± 可以作为音频线路输入连接器 (可选)。	
10 以太网型号没有 UTP 模拟输出，仅有 BNC (同轴电缆)。	
底座/附件	
吊装臂底座	
挂臂 (无变压器)	VG4-A-PA0
挂臂 (120/230 VAC 变压器)	VG4-A-PA1 / VG4-A-PA2
挂臂 (120/230 VAC 变压器和光纤)	VG4-A-PA1F / VG4-A-PA2F
用于臂式安装的可选安装板	
角落安装板	LTC 9542/01
杆式安装板	LTC 9541/01
吊装或管道安装	
管道安装盖	VG4-A-9543
吊装或屋顶安装	
屋顶 (护栏) 安装	VG4-A-9230
用于屋顶安装的可选安装板	
用于护栏安装的平顶适配板	LTC 9230/01
电源设备	
室外电源盒 (120/230 VAC 变压器)	VG4-A-PSU1/VG4-A-PSU2
室外电源盒 (120/230 VAC 变压器和光纤)	VG4-A-PSU1F/VG4-A-PSU2F
扩展温度加热器模块可将温度范围扩大至 -60°C (-76°F)，仅限 EnviroDome [®]	
光纤型号	
光学 光纤兼容性	50/125 纳米，62.5/125 纳米，低损多模玻璃纤维，设计用于 20 MHz 的最低系统带宽 (视频 850 纳米/控制 1300 纳米)
最大距离	4 千米 (2.5 英里)



室内系统尺寸

参考	描述	参考	描述
1	壁装-侧面, 含电源, 拆除装饰边	4	管道安装
2	壁装-前面, 含电源和装饰边	5	嵌入天花板式安装-前面
3	壁装-后面, 含电源和装饰边	6	嵌入天花板式安装-侧面



室外系统尺寸

参考	描述	参考	描述
1	壁装-侧面, 含电源和装饰边	6	角落安装
2	壁装-前面, 含电源和装饰边	7	屋顶安装
3	壁装-后面, 含电源和装饰边	8	屋顶安装适配板
4	管道安装	9	用于管道和屋顶安装电源设备
5	杆式安装		

订购信息

软件附件

VP-CFGSFT Bilinx 配置工具
USB 适配器配置软件

VP-CFGSFT

中国大陆联络方式:
上海
中国上海天目西路 218 号
办公楼第一座 3105-3109 室
邮编: 200070
电话: +86 21 63172155
传真: +86 21 63173023
marketing.st@cn.bosch.com
www.boschsecurity.com.cn

中国香港联络方式:
香港
香港 沙田安心街 11 号 5 楼
华顺广场 506-507 室
电话: +852 2635 2815
传真: +852 2648 7986
marketing.st@cn.bosch.com
www.boschsecurity.com.hk

Represented by