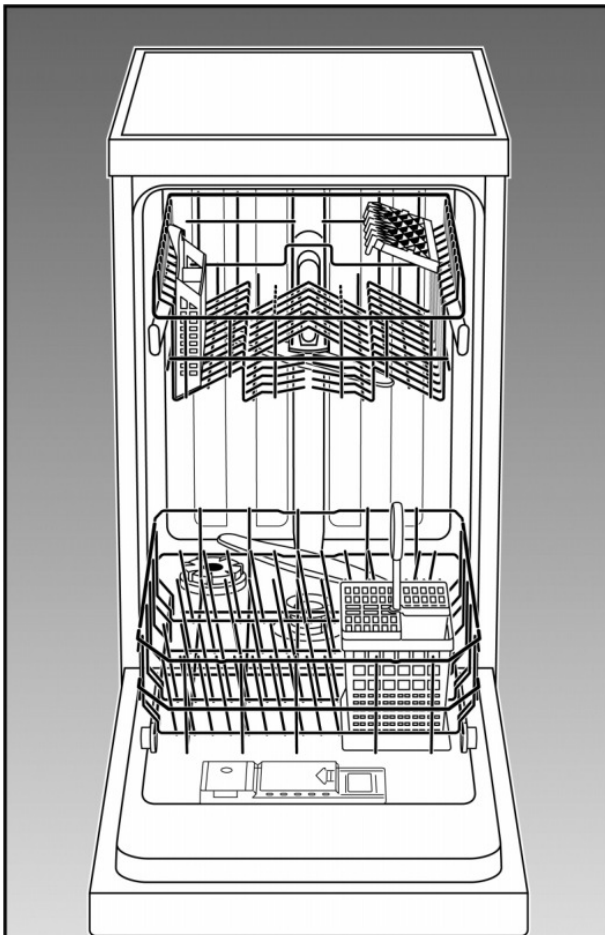


SIEMENS

西门子洗碗机 使用及安装说明书

zh



使用产品前请仔细阅读本说明书
并妥善保管

SF25M850EU

西门子 洗碗机

型号	SF25M850EU
机身颜色:	银色
包装尺寸(mm):	910 x 510 x 660
毛重(kg):	48
净重(kg):	45

所执行的中国国家标准:

GB4706.1-1998

家用和类似用途电器的安全 第一部分:通用要求

GB4706.25-2002

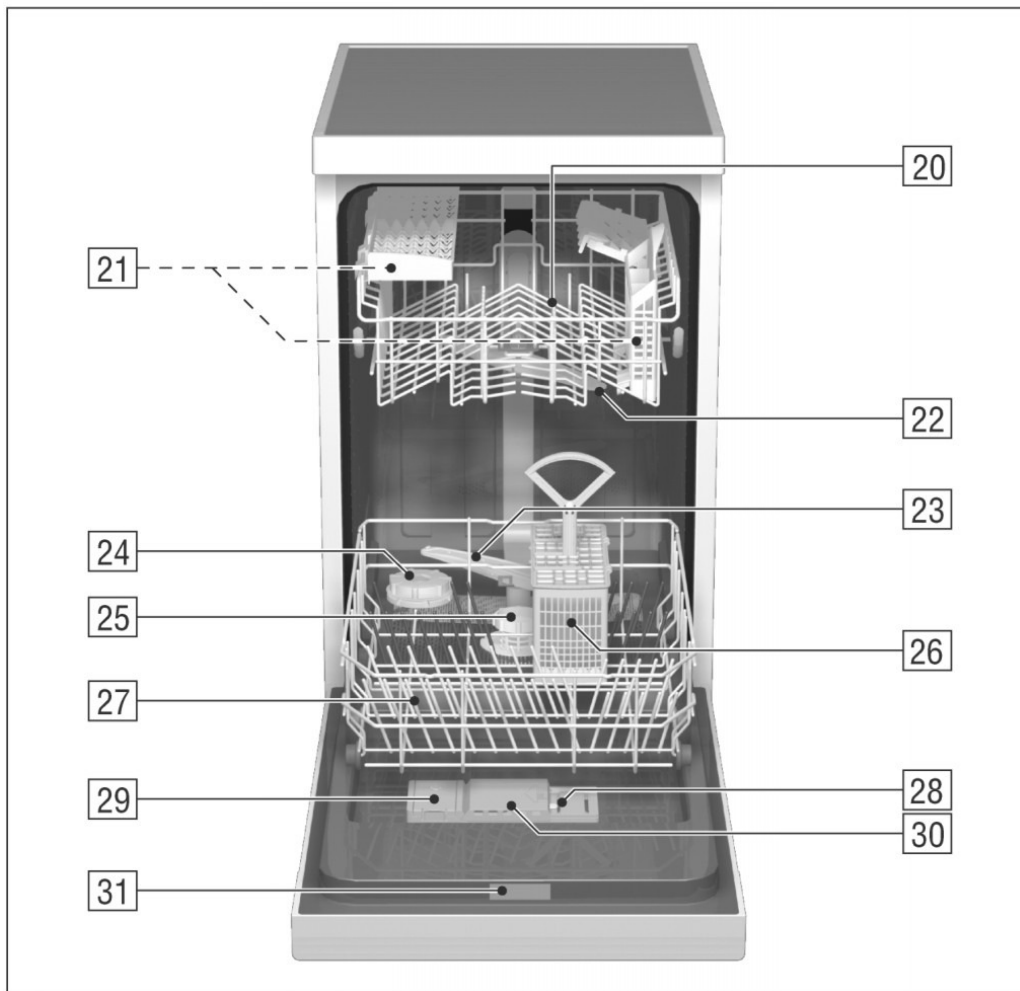
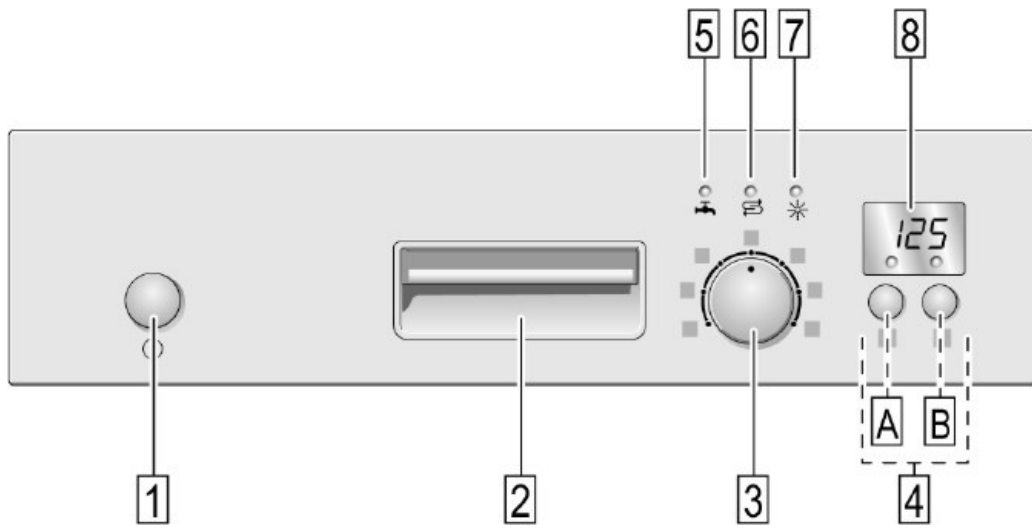
家用和类似用途电器的安全 洗碗机的特殊要求

总经销商: 江苏博西家用电器销售有限公司

南京市中山路129号中南国际大厦20、21楼

原产地: 德国

纸张大小：16开（18.4×26厘米）



安全信息.....	5	洗涤剂.....	14
了解您的洗碗机.....	7	程序一览.....	17
硬水软化.....	7	洗涤餐具.....	19
注满专用盐的容器.....	8	特殊功能.....	20
填充光亮剂的容器.....	9	日常保养.....	20
不宜洗涤的器皿.....	10	发现故障.....	22
分类洗涤陶瓷、玻璃器皿.....	11	客户服务.....	25

安全信息

收到产品时

- 如有运输损伤的痕迹，请立即检查外包装和洗碗机，如果洗碗机已经损坏，请不要使用，应尽快与供应商联系。
- 请妥善处理包装材料。
- 瓦楞纸板主要包含了废纸。
- 聚苯乙烯泡沫材料未使用任何CFC的发泡剂。
- 聚乙烯薄膜PE包含部分可回收稀有材料。
- 木质框架使用原木并且未被处理。
- 包装袋（如果）有包含了聚乙烯（PP）。

安装

- 遵照安装说明书连接和安放洗碗机。
- 安装时不要把洗碗机与电源相连接。
- 确定电器有良好接地。
- 主要的供电系统应遵照洗碗机的铭牌细则来提供。
- 不要将洗碗机与超过规定的供电系统相连接。
- 内置式洗碗机应安装于紧贴于橱柜的一个平整工作台面下，以保证机器的稳固性。
- 洗碗机安装完毕后，电源插头应该在容易接触到的地方。
- 不对所有型号：
带塑料罩的进水管有一个电子阀，连接电源线在进水管中，因此不要割破软管，也不要将塑料罩浸入水中。

⚠ 警告

出于安全原因的考虑，倘若机器身不是内嵌式安装，或者机器的侧面易于接触，门铰链区域需要有所覆盖。

受伤的危险

从客户服务部和专门的零售商处可以购买到盖子（可选附件）。

正常使用期间

⚠ 警告

刀和其他有尖角的器具必须放在篮子中，尖垂直朝下。

- 在家中使用时，洗碗机应严格按照其设计功能洗涤家用器具。
- 不要在洗碗机门打开时将重物放在洗碗机门上或站在门上，以免洗碗机翻倒。
- 洗碗机中的水不可饮用。
- 不要在洗碗机中使用任何溶剂，它们有可能引起爆炸。
- 在洗碗机工作时，开门请小心，可能有水溅出。

如果您家中有儿童

- 不要让儿童玩弄或是操作洗碗机。
- 不要让儿童接触到洗涤剂 and 漂洗剂。
- 让儿童远离门打开着的洗碗机，那里可能仍有残余的洗涤剂。

儿童锁*

对*型号有效

请参照信封中的图片

- 40 控制儿童锁
- 41 打开洗碗机的门，让儿童锁处于工作状态
- 42 关掉儿童锁
当机器门打开时，儿童锁处于休息状态。

如果产生故障

- 修理洗碗机和关于洗碗机的其它工作只能由 ([人员进行。)
- 在对该 ([器 ([进行修理之前，一定要将电源切断，把电源插头从插座中拔出，或者断开保险丝。切断电源时应拔插头，不要拉扯电线，关闭水龙头。

旧机器的处理

- 要丢弃已经达到使用期限的旧洗碗机时，为了避免继续出现事故的可能，请拔下插头，切断电源线，并使门锁处于不能工作状态。
- 把废弃的机器送到指定的垃圾堆放地。

⚠ 警告

小孩可能被锁在机器中（窒息的危险）或责被其他位置卡住。

因此：取下电源插头，切断电源线并且丢弃。损坏门锁使门不能再被关上。

在首次使用洗碗机之前，您需要购买以下物品

- 洗碗机专用盐
- 洗涤剂
- 漂洗剂

只用适合洗碗机使用的产品

了解您的洗碗机

控制面板和洗碗机内部结构的说明在手册的首页。

下列为不同位置的指引

控制面板

- 1 主开关
- 2 开门拉手
- 3 程序旋钮
- 4 额外功能*
- 5 检查入水管指示灯
- 6 缺盐指示灯
- 7 光亮剂缺少指示灯*
- 8 数码显示屏

*某些型号

机器内部

- 20 上层洗涤篮，带有额外杯架
- 21 上层洗涤篮的附加刀架篮*
- 22 上喷淋臂
- 23 下喷淋臂
- 24 专用盐分配器
- 25 过滤器
- 26 刀具篮
- 27 底层洗涤篮
- 28 锁定装置
- 29 光亮剂分配器
- 30 洗涤剂分配器
- 31 铭牌

*某些型号

硬水软化

为了能使洗涤达到良好的效果，洗碗机需要软化水，就是含很少或不含硬质的水，否则水的污质会留在器具上。

如果水的硬度超出标准，就必需软化，也就是除去石灰质，以便供洗碗机使用。

在洗碗机内的水软化器中加入特殊的盐来实现软化。

根据水的硬度，水软化器每次需要使用特定数量的盐。

设置水的软化

（见介绍）

注满专用盐的容器

盐是如何工作的

当洗涤开始，盐自动排出盐仓进入软化器中它在那里置换掉水中的石灰质。置换出的石灰质被排出洗碗机。水软化系统将做下一步操作做准备。

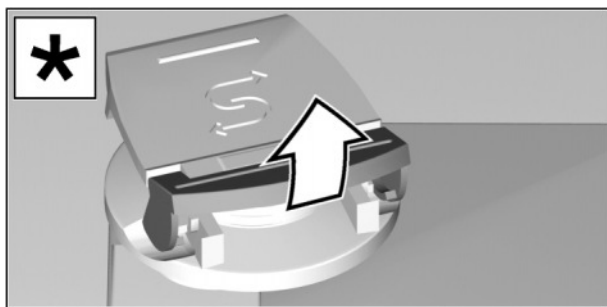
这个过程只有在盐完全溶解的时候才会有效。

拧下盐容器的盖子24

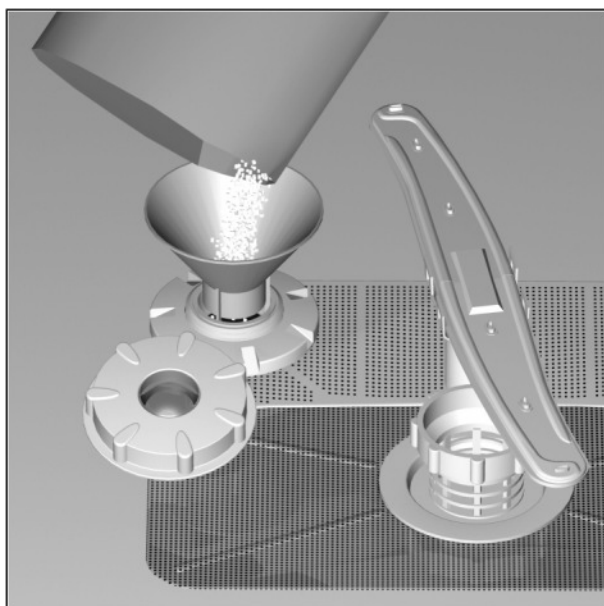
初次使用该机器，向盐容器内注入一升水，这有助于盐的快速溶解。

把洗碗机的漏斗置于填充口处。

倒入足够的盐来充满盐容器（最多1.5公斤，**不要使用食用盐**）。当盐仓被装满之后，里面的水被排出来。因此在启动使用洗碗机之前始终将盐仓灌满（以防止腐蚀）。对于溢出的盐溶液，需要稀释并且清洗干净，清除容器充填区域的残余盐。把容器的盖子拧紧，保证不会倾斜安装。



* 某些型号



前面板上的盐量不足指示灯7在开始时是亮的，当盐溶液变得充分饱和之后，指示灯将再次熄灭。

△ 注意

如果开关置于0，则没有必要加盐，因为此时洗碗机工作时没有消耗，缺盐指示灯关闭。如果开关位于“1”和“7”之间，就必须加盐。



△ 不要把洗涤剂倒入专用盐容器，这样将损坏水软化系统。

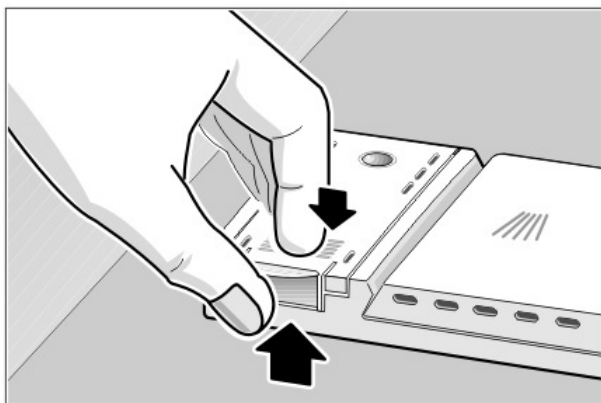
盐量不足指示器

当控制面板上的盐量不足指示灯7亮起时，在下次清洗循环前就应该立即添加盐。

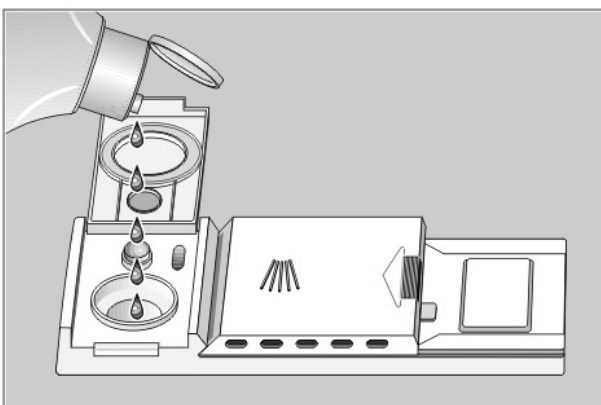
填充光亮剂的容器

光亮剂的使用是为了保证洗净后的器皿表面上没有水印，并且光滑整洁。光亮剂在清洗过程中消耗。

- 把光亮剂溶剂的盖子打开29。
要打开盖子，先按下光亮剂标记  并且同时拉开盖子 。



- 注入光亮剂直到指示器转黑。
- 关上盖子，确定听见关闭的声音。



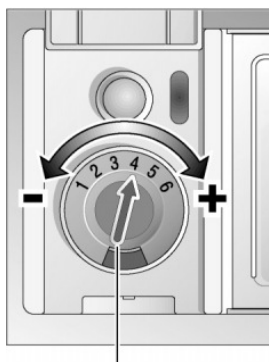
⚠ 警告

只使用家用洗碗机用的亮碟剂。溢出的光亮剂会导致在下一个洗涤循环中产生过多的泡沫。因此用抹布将溢出的光亮剂擦拭干净。

调节光亮剂的容量

加入水中的光亮剂的量可以根据调节无级控制的方法来改变。在工厂里光亮剂被设定在“4”。

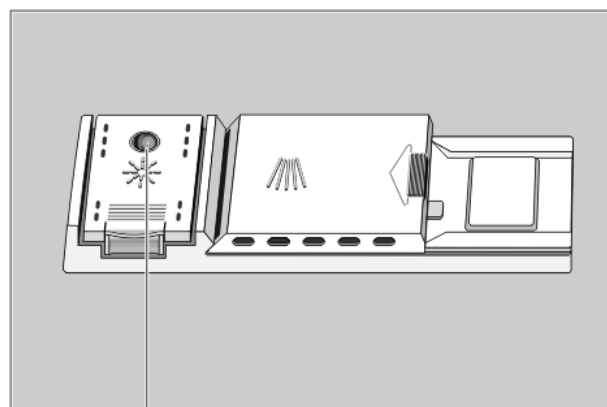
除非条痕（将旋钮转向“-”）和水印（将旋钮转向“+”）出现在洗涤后的器具上，不要改变光亮剂的设置。



光亮剂的控制

光亮剂不足指示器

当光亮剂不足的指示器在面板6上（在一些型号中），或分配器29显示不亮时，表示有足够的光亮剂在洗碗机中。



光亮剂不足指示

*开启和关闭光亮剂指示灯

* 某些型号

您可以开启和关闭光亮剂指示灯8。功能改变如下所示：

- 关上机门。
- 持续按下程序按键4，再打开主开关1，直至数字显示器闪烁，然后松开两个按键。在数字显示器3中显示 1（光亮剂指示灯亮）。
- 按下程序按键4，您可以关闭光亮剂指示灯。
- 关闭主开关1，选择的设定就被储存。

⚠ 注意

不要关闭光亮剂指示灯，除非您使用的清洁剂附带有光亮剂成分。

不宜洗涤的器皿

您不能放入洗碗机的器皿：

- 完全或部分木制的餐具不宜用洗碗机洗涤，用洗碗机洗涤会使之失去光泽。另外，用胶粘合的器具也不适合洗碗机内部的工作温度。
- 精细的装饰玻璃器皿：花瓶、文物及瓷器，这些装饰品的图案花纹也不适合在洗碗机中洗涤。
- 塑料制品，铜器、锡器、不耐热水，长期使用洗碗机洗涤是不适合的。釉化表面，铝制品及银器在清洗过程中会变色或褪色。一些特定种类的玻璃制品在反复洗涤之后会变得不太透明。完全吸收的物质如海绵和毛巾也不能在洗碗机内洗涤。

建议：

今后，仅购买适用于在洗碗机中洗涤的器具。

⚠ 注意

带有烟灰、蜡或类似物、颜料等污染的碗碟不要用洗碗机洗涤。

对玻璃器皿和其它器皿的伤害

可能原因

- 玻璃的种类或制造过程
- 洗涤剂的化学组成
- 水温及洗碗机洗涤程序的持续时间

建议补救方法

- 使用标有“可用于洗碗机”的玻璃及陶瓷制品
- 使用柔和的、对餐具无伤害的洗涤剂，有必要的话，可以向洗涤剂制造商索要进一步的资料。
- 选择水温低，持续时间短的洗涤程序。洗碗机连接热水也是一个便捷的方式。
- 为了防止伤害，在程序结束后尽快将玻璃和陶瓷制品取出洗碗机。

分类洗涤陶瓷、玻璃器皿

装入洗涤物

清除餐具上残留的较大食物残渣，无需在水下冲洗餐具。

- 茶杯、玻璃杯、锅等容器应口朝下放置。
- 将带凹槽或曲面的洗涤物倾斜放置，使水可以流走。
- 将它们排放整齐不至于倒下。
- 洗涤进行时喷射臂不会停止旋转

太小的物品不能在洗碗机中洗涤，应为它们可能从洗碗机中掉出来。

取走洗涤物

为了防止上层篮子中的水滴入下层篮筐中。我们建议您先清空底层篮筐后，再清顶层篮筐。

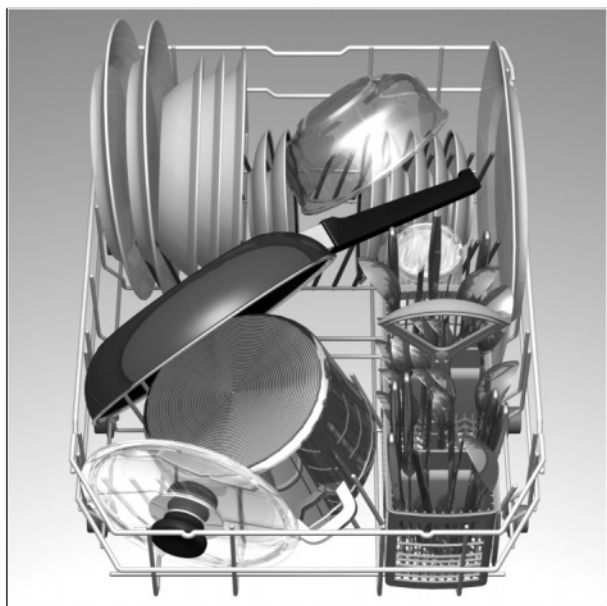
茶杯和玻璃杯

顶篮20



壶和平锅

底部篮子27



刀具

刀具等全部柄朝下随意放在刀叉篮中以便洗涤(注意刀刃)。

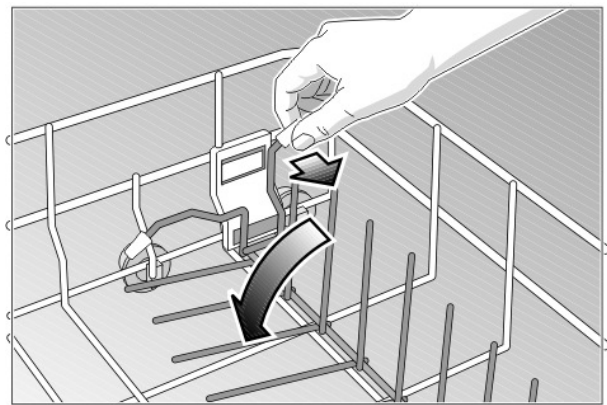
这能使喷臂中的水能够容易达到各个独立的部分。

为了防止受伤的危险，将长而尖的器具和刀具放在架子上(某些型号)或者刀架上(可以作为附件得到)。

可折叠的瓶架*

*在某些型号上

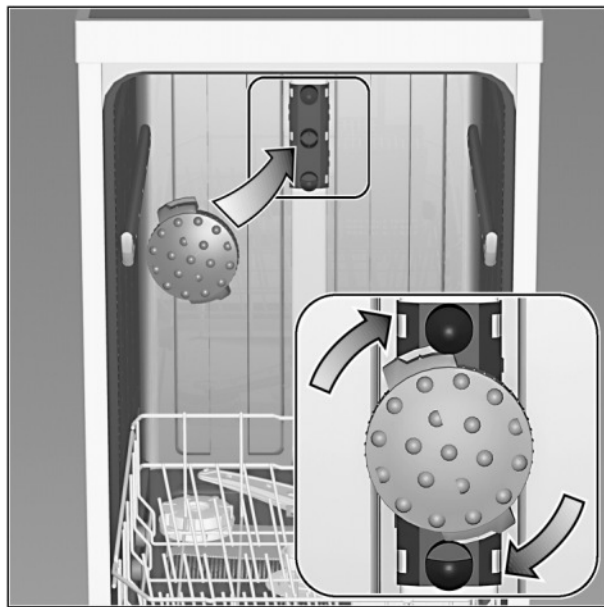
为了提供瓶和锅的叠放，瓶架可以被折叠放下来。



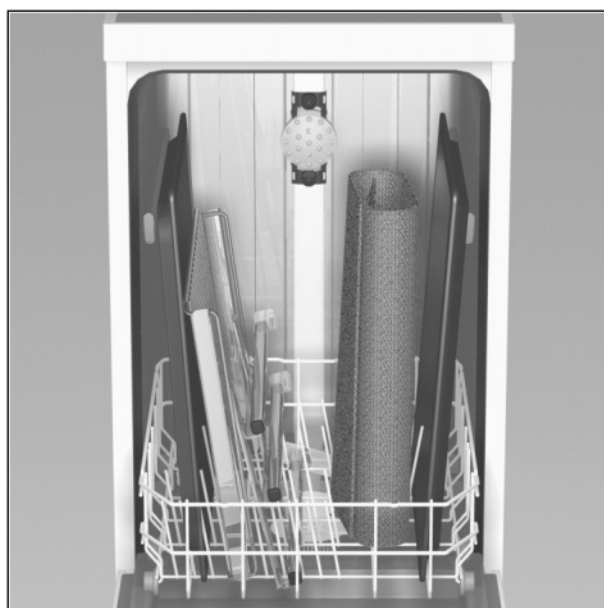
烘烤盘的喷淋头*

*在某些型号上

大的烘烤盘和架可以通过利用特殊的喷射头来

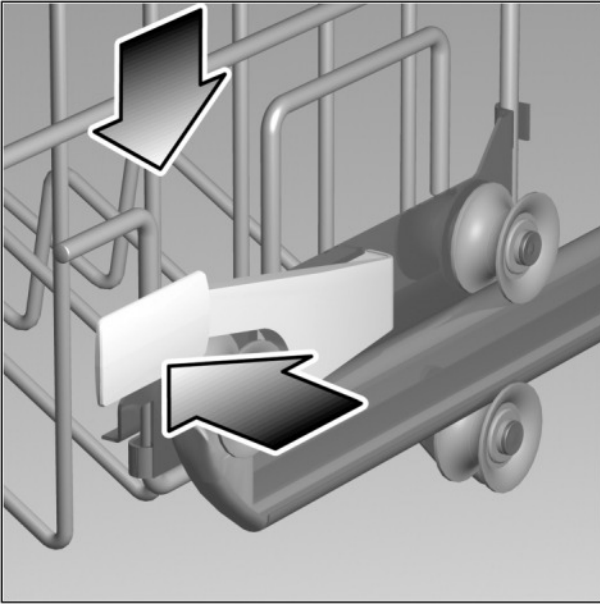


如图排列烘烤盘，从而喷射出的水可以到达它们的各个部位。(最多4个烤盘2个烤架)。

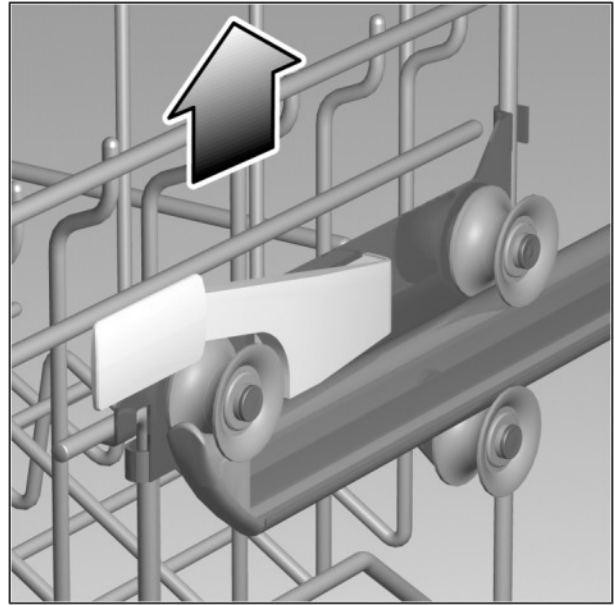


带有侧杆的上洗涤篮：

- 拉出上洗涤篮



- 要降低篮架，相继按下左右两个侧杆。始终提着洗涤篮的顶边，否则洗涤篮将不会平滑的落下（并且可能损坏器具）。



- 要提起洗涤篮，握住篮架的顶边并且向上提。
- 在您重新插入篮架时，确保两边的高度是相同的。否则，机器的门将无法关闭并且上喷臂将无法连接在水路上。

洗涤剂

关于洗涤剂

您可以使用任何品牌的洗涤剂，但此洗涤剂必须是专门为洗碗机使用的（不能使用普通洗涤剂）。

现有三种可用的洗碗机洗涤剂

1. 含磷酸盐和氯的洗涤剂
2. 只含磷酸盐而不含氯的洗涤剂
3. 既不含磷酸盐也不含氯的洗涤剂

当把不含磷酸盐的洗涤剂加入到硬质水中时，很有可能在餐具上留下白色痕迹，继续加入这种洗涤剂可以避免这种情况的发生。

不含有氯的洗涤剂减少了漂白的影晌，这意味着污迹不会彻底被清除掉，或者塑料餐具不容易变色。

这可以由以下方法解决：

- 选择较高的温度
- 增加洗涤剂的用量
- 使用含氯的洗涤剂

检查洗涤剂外包装的标签，看看是否适合银质器具。

如果您有进一步的问题，我们介绍您和洗涤剂制造商的客户信息部联系。

有刻度的洗涤剂料盒

洗涤剂料盒的边上被标以刻度，用以帮助您来决定应该添加多少分量。

料盒上最低的刻度为15毫升，中间的为25毫升，加满为40毫升。

▲ 重要事项

如果料盒上的盖子已经关闭，按释放按钮打开它。

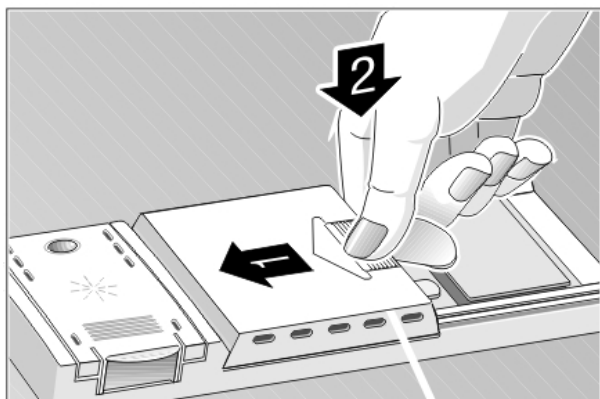
添加洗涤剂??

- 把洗涤剂添加到料盒中31。请遵照洗涤剂制造商印刷在洗涤剂包装上的指南以决定合适的剂量。
- 由于不同制造商提供洗涤块的溶解能力不同，较短的程序将无法充分使用洗涤剂的有效成分。为此我们建议在这些程序中使用洗涤粉。
- 当您选择加强洗时，在门的内侧表面倒入额外10 - 15ml的洗涤剂

降低成本!

如果餐具不是太脏，您可以减少洗涤剂的用量。

- 关上料盒的盖子直到听见盖子1按下时的响声2。



- 如果您使用块状的洗涤剂，请阅读说明书包装上的注意事项，以决定将块状洗涤剂放在洗碗机的什么地方。（如：刀具篮，洗涤剂料盒中）
即使您正在使用块状洗涤剂，也要确认洗涤剂的料盒盖子已经关上。

自动 3合1

使用所谓的全能型洗涤剂产品可以不需要同时使用光亮剂和/或专用盐。

现在市面上有几种全能型洗涤剂。

- 3合1: 包含洗涤剂，光亮剂和专用盐的功能。
- 2合1: 包含洗涤剂和光亮剂或者专用盐的功能。

>>>请在购买时确认您的全能型洗涤剂的种类。

请在使用前仔细阅读包装上的使用说明。

漂洗程序是自动调整来获得最佳的漂洗结果和烘干效果。

如果您使用全能型洗涤剂请仔细阅读以下说明：

- 在水的硬度未达到 21° dH(37° fH, 26° Clarke, 3.7mmol/l)时，不需要使用再生盐。也不需要另外的设置。
- 在水的硬度超过 21° dH(37° fH, 26° Clarke, 3.7mmol/l)时，将生盐注满分配器，并选择硬水软化程序第六档进行操作。如果操作规程中有任何问题，请与洗涤剂厂家联系，尤其出现下列问题：
 - 洗涤程序结束前，显得干燥。
 - 器皿表面带有石灰质。



注意

使用标准的洗涤剂并用单独的光亮剂及专用盐可以获得较好的光亮和烘干效果。

请仔细阅读操作说明书和全能型洗涤剂包装上的信息以达到洗涤剂的最大作用。



注意

当使用3合1型产品时，添加光亮剂和/或添加专用盐指示灯即使亮起时，各程序仍然会正常工作。

如果添加光亮剂指示灯 **7** 或添加专用盐指示灯 **6** 在闪烁，而您想将它关闭，请按如下步骤操作。

打开或关闭光亮剂指示灯

您可以关闭光亮剂指示灯如果您使用的洗涤剂当中包含了光亮剂成份。

- 关上门
- 按住 **A** 键不放。
- 按下主开关 **1**，直到数码显示屏亮起。
- 松开以上两个按键。

数码显示屏 **8** 上显示为 | (光亮剂指示灯打开)，同时 **A** 键闪烁。

- 通过按 **A** 键，好您可以切换光亮剂指示灯开 | 或关 **0**。

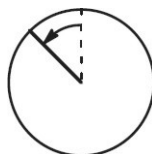
- 关闭主开关 **1**。

设置会自动保存。

“当您使用不含光亮剂成份的洗涤剂时，请记住将光亮剂指示灯开关重新打开。”

打开或关闭专用盐指示灯 / 硬水软化系统

- 关上门
- 旋转程序选择器 **3**，从12点方向位置往左转1格。



- 按下主开关 **1** 并持续至少3秒钟。数码显示屏 **8** 指示了当前设置的水的硬度，同时专用盐指示灯 **6** 在闪烁。
(水的硬度初始设置值为4)。
- 如果改变设置：旋转程序选择器 **3**。您可以通过旋转设置水的硬度从0到7。
- 关闭主开关 **1**，重新设置完成。



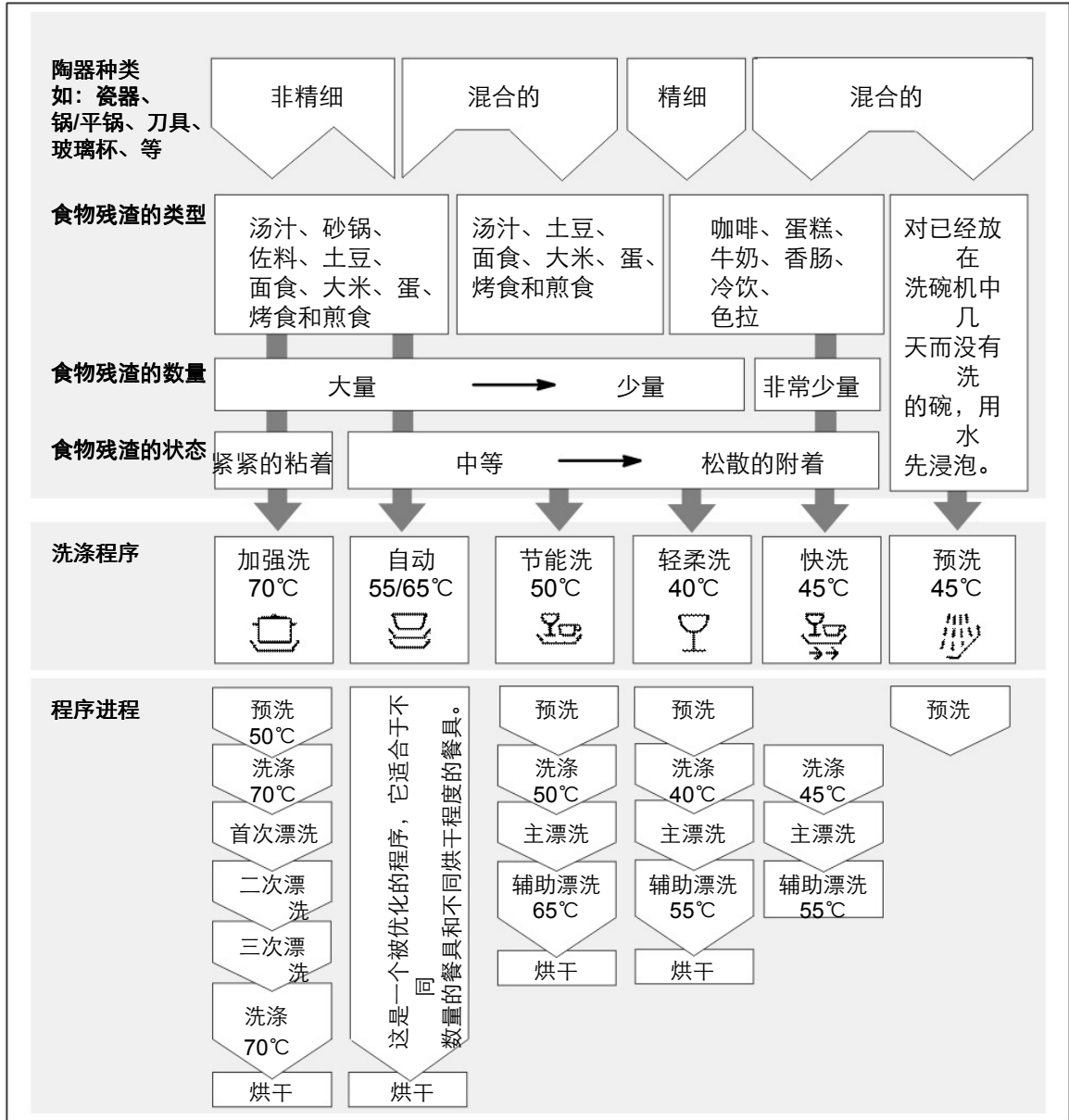
注意

如果您使用洗涤剂和单独的光亮剂，专用盐，请确保光亮剂指示灯打开，水的硬度被设置在正确的数值。

程序一览

最常用的程序可以在这里看到。

可以在下图中找到您所需要的程序。



中断程序

- 将主开关 1 关闭。
- 指示灯熄灭。程序运行状态会被机器自动记住。
- 如果热水已经被打开，或者电器已经开始加热，请将门打开少许然后再关上。否则门有可能弹开。
- 如果要继续刚才的洗涤程序，将主开关打开即可。

终止程序(重新启动)

- 只有当主开关打开的时候，将程序选择器旋转到重启的位置。大约3秒钟以后，数码显示屏显示为 。
 - 洗涤程序大约还会持续1秒钟左右。
 - 当程序结束后，关闭主电源。
- 重新启动，旋转程序选择器 3 到需要的程序上，打开主开关，洗涤程序会自动进行。

更改程序

在洗涤程序开始后两分钟内可以更改所选择的洗涤程序。

在这段时间前已经开始的洗涤过程(比如预洗)，需要结束后才会开始新的洗涤程序。

重新选择程序后，数码显示屏上显示的剩余时间是先前选择的程序的剩余时间与选择后的程序剩余时间之和。

强力烘干

- 在使用“强力烘干”这个功能时，在最后的漂洗过程中会使用一个较高的温度，最后得到更好的烘干效果。(请注意，高温有可能对部分的精细器皿造成伤害)
- 关上门
 - 按住 B 键，并打开主开关。
 - 松开两个按键。
- 数码显示屏 1 显示为 | (开) 或者 (关)。 B 键同时闪烁。
- 关闭主开关，所做的设置被保存。

洗涤餐具



减少花费

如果只将少量的餐具放入洗碗机，选择一个洗涤程序，并且使用一个较低的洗涤温度就足够了。

能耗表

在操作说明汇总中可以找到能耗表。

能耗表是在正常环境中测得的数据。以下几种情况可能导致与实际能耗偏差较大：

- 不同的餐具数量
- 供水的温度
- 水压
- 周围的温度
- 电源电压差异
- 电器规格的差异

水的消耗量是在水的硬度设置为4的情况下测得的。

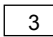
Aqua sensor*

*某些型号

Aqua sensor是一个用来测量漂洗水洁净度的光学设备。由它产生的光栅可以测出残留在水中的溶解的食物残渣。

Aqua sensor的使用需要根据具体所选择的程序。当其被激活时，干净的漂洗水可能会被用于下次的漂洗程序中/或者温度将被调整。如果水的混浊度很高，那么水将被排出，并且用干净的水替代。对于洗涤不太脏的器皿，将降低大约4升的用水量。


接通洗碗机

- 关上门。
- 完全打开水龙头。
- 旋转程序选择器  到需要的程序上。
- 打开主开关
- 程序的持续时间会显示在数码显示屏上。
- 程序将自动开始。

剩余洗涤时间显示

当电器开始工作时，预期的工作剩余时间会显示出来。洗涤时间会根据水温，餐具数量，餐具的污染程度发生变化。如果这些因素变化了，洗涤剩余时间(根据所选择的程序)有可能变化的很多。这是因为这些因素在程序开始时无法测得。

程序结束

当数码显示屏上显示的为  时，说明洗涤结束。

关闭洗碗机

洗涤结束几分钟后再进行如下操作。

- 关闭主开关
- 关掉水龙头(如果安装了Aqua-Stop则不必要此步)。
- 当餐具变凉后，将其拿开。

特殊功能

预浸泡

选择预浸泡功能是在正常的洗涤程序之前加入一个浸泡过程。这是针对一些炊具，比如平底锅等放在下面的碗架中的器皿。如果您需要使用这个功能，请在洗涤开始之前按下“Pre-Soak”键。我们推荐将大约5g的洗涤剂倒入洗碗机中。

快速洗涤

通过缩短洗涤和烘干的时间完成的一个洗涤过程，洗涤和烘干效果会受到一定的影响。

半载

如果只有较少的器皿需要洗涤(比如玻璃杯，咖啡杯，盘子等)，您可以选择“半载”功能，这可以节省水耗，电耗和时间。并且我们推荐只使用少量的洗涤剂。



h. 预约*

您可以预约1~19小时后开始洗涤。

- 开启洗碗机
- 按下程序计时键直到数码显示屏上跳出 **1h**
- 一直按住该键直到显示屏上跳到所需要的时间。
- 如果要取消预约功能，则按住该键直到显示屏上显示为 **0h** 时。你可以在洗涤开始前任意时刻改变预约的时间。

日常保养

定期的检查和保养会减少机器发生故障的可能性。这不仅节省时间并且能预防故障。因此，您应该偶尔看一下洗碗机的内部。

机器的总体状态

- 检查喷淋臂的润滑脂和石灰质的沉积情况。如果您发现了一些沉积物，
 - 请加入一些洗涤剂，启动电器并选择到最高的洗涤温度。
- 请使用那些适合的洗涤剂或电器清洁剂。
- 定期用湿布擦拭门上的密封圈。
- 绝对不要使用蒸气清洁机来清洁您的洗碗机。那有可能导致严重的损坏。
- 定期用湿布擦拭操作面板。
- 请不要使用海绵，那会损伤表面。



注意

千万不要使用含氯的洗涤剂。

洗碗机专用盐

- 请检查“LOW SALT”指示灯，如果需要，请加满。

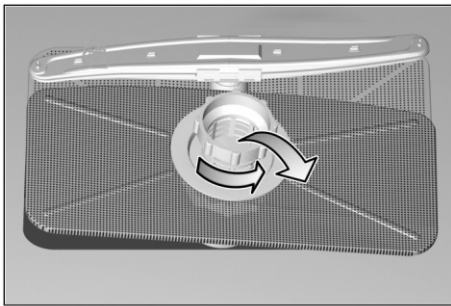
光亮剂

- 当添加光亮剂指示灯亮起的时候，请加入光亮剂。

过滤网

过滤网 24 可以防止大块的食物残渣落到水泵里。

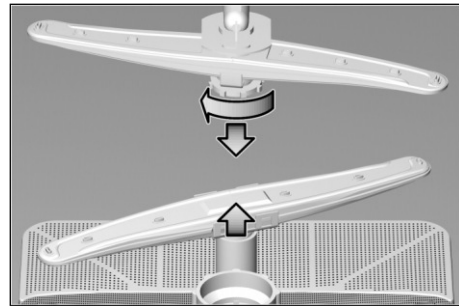
- 当洗碗机洗涤工作结束的时候, 请检查过滤网, 如有必要, 请清洗。
- 旋松圆柱型的过滤网, 您就可以取出过滤网。用水冲洗就可以去除过滤网上的食物残渣。
- 将过滤网放进去, 并拧紧过滤网上的盖子。



喷淋臂

石灰和食物残渣会堵住喷淋臂上的喷水孔。

- 检查喷淋臂上的孔是否有堵塞。
- 如果需要, 请将下喷淋臂取出。向下按并旋转。
- 旋开上喷淋臂并取出
- 将两个喷淋臂彻底清洗干净。
- 清洗后将喷淋臂安装好。



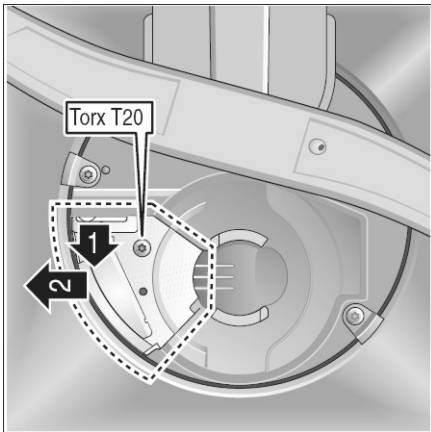
水泵*

* 根据具体型号

没有被过滤掉而残留在水里的大一些的食物残渣有可能会堵塞住水泵。这样水就无法被排出洗碗机

清洗过程如下

- 首先, 将插头拔下.
- 将水尽可能多的舀出.
- 将过滤网拆下.
- 将盖子上的螺丝(Torx T20)下掉并移开盖子.
- 检查内部, 并将所有的障碍物拿掉.
- 重新将盖子装上, 并将螺丝锁紧.
- 重新装上过滤网并将螺帽锁紧.



发现故障

自己动手解决一些小问题

经验告诉我们您可以自己动手解决一些日常使用过程中出现的小故障而并不需要专门的服务人员。这不仅降低了花费, 还意味着您的机器可以马上投入使用。以下的说明可以帮助你找到这些问题的原因。



注意

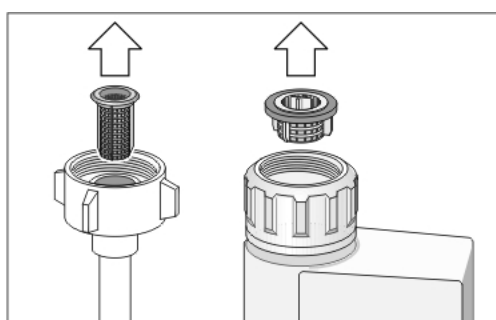
请记住: 只有专业的服务人员可以对机器进行修理。如果需要更换一个零部件, 只可以使用原厂提供的维修配件。不正确的修理行为和使用非原厂的配件可能会导致机器发生重大故障。

... 当洗碗机接通时

洗碗机不启动

- 熔断器出故障。
- 电源未插。
- 门没有关好。
- 水龙头没有打开。
- 进水管滤网阻塞。

拔出插头切断洗碗机电源。关闭水龙头。清洗位于进水管上的过滤网。最后，恢复电源，关闭水龙头并且启动机器。



... 机器本身的原因

下喷臂旋转困难

- 小的杂物或食物残渣会堵塞喷臂。

洗涤剂投放盒的盖子不能打开

- 洗涤剂投放盒装的太满了
- 洗涤剂残留物阻碍了机械锁定机构。

洗涤结束后，指示灯不能熄灭

- 电源开关仍然在接通的位置上。

洗涤剂残留物粘在洗涤剂投放盒上

- 加入洗涤剂时投放盒是潮湿的。
- 洗涤剂投放盒在加入洗涤剂之前必须是干的。

洗涤结束后指示灯并不熄灭

- 主开关仍然是开启的状态

“检查供水”显示灯 亮起。

- 水龙头关掉了
- 停水
- 过滤网堵塞了。
- 供水管打结了。

添加指示灯不亮

- 添加光亮剂指示灯被关了(参见auto 3in1章节)
- 添加盐指示灯被关了(参见auto 3in1章节)

洗涤结束后机器内部有水

- 排水管堵塞或缠绕
- 水泵堵住了
- 过滤网堵住了
- 洗涤仍然在继续. 请等待洗涤结束(洗涤剩余时间为0).
- 使用“重新启动”功能

...洗涤过程中

有过多的泡沫产生

- 普通的洗涤剂被倒入光亮剂的盒子里。
- 将过多的光亮剂用湿布擦去。

洗涤时电器突然停下了

- 电源线可能被切断
- 供水中断

洗涤时有撞击的声音

- 喷臂碰撞洗碗机内部的餐具。

洗涤时有嘎嘎响声

- 陶瓷器皿堆放不正确。

进水阀门有撞击声

- 进水管放置引起的，水管对机器的工作方式没有影响，不需要任何处理。

... **碗碟和刀具**

● **食物残渣粘在餐具上**

- 洗碗机安装不正确，水流不能到达餐具碟等洗涤物的各个部位。
- 堆放的东西太多了。
- 堆放洗涤物正好相互接触。
- 洗涤剂用量太少了。
- 选定的洗涤程序不够强力。
- 喷臂的旋转受到餐具的阻碍。
- 喷臂的喷射孔被食物残渣阻塞。
- 过滤器网阻塞了。
- 过滤网未被正确的安装。
- 排水泵被阻塞。

● **塑料器皿褪色**

- 洗涤剂用量太少了。

● **陶瓷、玻璃器皿上有白色斑点。**

- 洗涤剂用量太少了。
- 漂洗剂用量设置太低了。
- 水的硬度很高，且没有专用盐了。
- 水软化器设置太低。
- 如果使用不含磷酸基的洗涤剂，试用含有磷酸基的洗涤剂，并比较结果。

客户服务相关信息/ Customer Service Information

保修说明 / Warranty Instruction

1. 根据中华人民共和国《部分商品修理更换退货责任规定》，本机作为进口家用电器，自购买之日起整机包修一年，主要零部件包修一年。

用于生产经营目的、商用、公司集体使用等用途所购买的家电，其整机及主要零配件的包修期为3个月，除非购销合同中另有规定。

According to “the Regulations of Responsibility concerning Repair, Exchange and Return of some commodities”, warranty period of imported appliance purchased for home use purpose is one year for the complete unit and one year for the main components. Warranty period of appliances purchased for business, commercial or company use is 3 months for complete unit and functional parts unless otherwise specified in the contract.

2. 厂方、商业单位出售的降价处理商品保修条件同上，降价部位不予包修。

Warranty period for appliances sold at reduced prices is the same, but no warranty claim for price reduced position.

3. 包修期内，用户送修时必须持有送修产品购买的有效发票和厂方指定的相关三包凭证，三包有效期自发票开具之日算起。用户应妥善保存保修卡和购机发票，送修时必须同时出示保修卡和购机发票。用户遗失购买发票时，应按出厂日期推算三包有效期。

Within warranty period, the consumer should show the valid purchase invoice of the appliance and other relevant guarantee documents defined by the manufacturer when asking for free of charge repair. Consumer should keep the warranty card and the purchase invoice properly and show them together when asking for free of charge repair. The warranty period starts from the invoice date. If the customer loses the invoice, it starts from the manufacturing date.

4. 下列项目不属于免费包修范围，应实行收费修理。

The following cases are not covered by the free of charge repair and should be paid by the customer:

- 用户搬运，安装，使用，维护，保管不当而损坏的。

Damage caused by improper transportation, installation, operation, maintenance and storage by customer.

- 使用电源电压低于187伏或高于240伏而损坏的。

Damage caused by power supply on customer site less than 187V or more than 240V.

- 自行或非厂方特约维修点拆修的。

Damage caused by unauthorized repair

- 无购买有效发票的。
Without valid purchase invoice.
- 购买有效发票与修理产品不符或涂改的。
The valid purchase invoice is amended by customer or doesn't accord with the appliance.
- 因不可抗据力造成产品损坏的。
Damage caused by force majeure.
- 过了免费包修期的。
Out of warranty.

5. 由于产品使用环境条件，如电源、水源、温度、湿度等非本公司所能控制的因素引起的一切损坏及损失，不在免费保修范围内。

If the appliances are used under condition of improper power supply, water supply, temperature or humidity, the damage and loss are not covered by the free of charge repair and should be paid by the customer. Because the factors mentioned above is beyond the control of manufacturer.

6. 技术员需要得到一些相应的机器信息，才能给您提供更快捷的服务，请提供：

In order to provide prompt service, our service staff needs specific information about the appliance. Please inform the following us to in detail:

- 详细的地址和电话号码
Exact address and telephone number.
- 故障描述
Failure description.
- 购机日期
Date of purchase.
- 机器代码 (E-Nr.)、生产日期 (FD)
Product number (E-Nr.) and Production date (FD)

服务承诺 / Service Promises

24 hours hotline service

24小时热线

Door to door service within 24 hours within city boundary

市区24小时内上门

Free of charge installation (except accessories and installation materials)

免费安装调试（材料费除外）

Telephone consulting service

电话咨询服务

Provide service a lifetime long

终身提供服务

纸张大小：16开（18.4×26厘米）

保修卡

SIEMENS



西门子家电保修卡

顾客姓名		联系电话	
联系地址			
购买日期			
产品代码		发票号码	
维修点名称		维修点电话	

结算第五联

SIEMENS



顾客姓名		联系地址	
购买日期		发票号码	
产品代码		出厂年月	
修理日期		出厂序号(箱号)	

结算第四联

SIEMENS



顾客姓名		联系地址	
购买日期		发票号码	
产品代码		出厂年月	
修理日期		出厂序号(箱号)	

结算第三联

SIEMENS



顾客姓名		联系地址	
购买日期		发票号码	
产品代码		出厂年月	
修理日期		出厂序号(箱号)	

结算第二联

SIEMENS



顾客姓名		联系地址	
购买日期		发票号码	
产品代码		出厂年月	
修理日期		出厂序号(箱号)	

结算第一联

SIEMENS



顾客姓名		联系地址	
购买日期		发票号码	
产品代码		出厂年月	
修理日期		出厂序号(箱号)	

纸张大小：16开（18.4×26厘米）

纸张大小：16开（18.4×26厘米）

西门子家电·中国
江苏博西家用电器销售有限公司
中国江苏省南京中山路129号
中南国际大厦20-21层
邮编: 210005
<http://www.siemens-ha.com.cn>
全国统一客户服务专线: 400 889 9999
24小时免费客户服务咨询热线
800-828-9828
传真: 025-84701672
本资料如有变更, 恕不另行通知

Siemens Home Appliances. China
Jiangsu BS Home Appliances
CN International Mansion 20-21F
No.129, Zhongshan Road, Post code: 210005
Nanjing, Jiangsu, P.R. China
<http://www.siemens-ha.com.cn>
Uniform customer service number in China: 400 889 9999
24 hours toll-free consulting care-line:
800-828-9828
Fax: 025-84701672

修订日期: 2007年2月
版次: 01