

## 保修卡

POVOS® 奔腾

顾客姓名		联系电话	
购买地点		购买日期	
产品名称		产品型号	
生产批号			
维修日期	维修记录	备注	

注：自购买日起一年内为保修期。在正常使用的情况下，在保修期内机器出现故障，凭保修卡和发票到当地维修部进行维修，超过保修期或因用户使用不当造成损坏的则收取费用。

本产品若有故障，请与各维修点或我公司售后服务中心联系。

上海奔腾企业(集团)有限公司

Shanghai POVOS Enterprise (Group) Co., Ltd

地址：上海市松江区沪松路999号 邮编：201613  
免费服务热线：800-8202810

# POVOS®

执行标准：GB4706.1-1998 GB4343.1-2003  
GB4706.19-2004 GB17625.1-2003

## 电饭煲

### 使用说明书

使用前请详细阅读此使用说明书

型号：PF30C-C PF30N-C

PF40C-C PF40N-C

PF50C-C PF50N-C



上海奔腾企业(集团)有限公司  
Shanghai POVOS Enterprise (Group) Co., Ltd.

奔腾电饭煲采用6F技术：防溢、防焦、防粘、防磨、防漏电、防蟑螂，全面技术，领先一步。

采用2H设计理念：美味—微压蒸煮、合理控温、科学烹饪锁住营养，原味饭香。  
健康—环保黑晶内胆、高温沸腾杀菌，卫生环保，健康家人。

## 零部件名称

### 部件简图



## 技术参数表

型号	PF30C-C PF30N-C	PF40C-C PF40N-C	PF50C-C PF50N-C
电源/额定频率	220V~/50Hz		
额定功率	500W	650W	650W
重量 (公斤)	2.5	2.8	2.9
外形尺寸 (厘米)	长x宽x高 26.3x24.5x24.6	28.7x26.9x26.6	28.7x26.9x28.5

◆在待机状态下，消耗电力约为2瓦，若短期内不使用，为了节约能源请尽量拔下电源线插头。

## 附件



饭勺 (1个)



量杯 (1个)



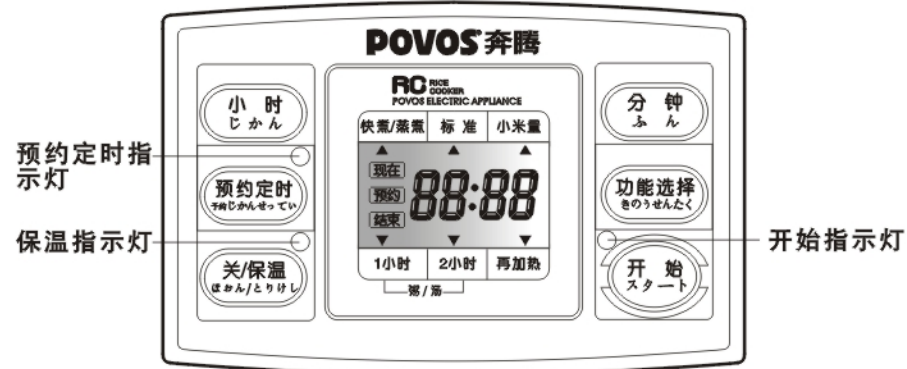
蒸笼 (1个)



电源线 (1根)

## 控制面板及按键功能说明

### PF30C-C/PF40C-C/PF50C-C



### ① “关/保温” 按键

- ※在待机时按此按键，进入保温工作状态。
- ※烹煮状态或预约状态下按此按键，取消所选功能，进入待机状态。
- ※实际时间调整，按此按键则确认设定时间。

### ③ “开始” 按键

- ※选择好烹煮功能后，按“开始”按键进入该功能工作状态。
- ※在待机状态下按“开始”按键，自动进入“标准”米量白米饭的烹煮工作。
- ※预约定时时间设定时按此按键则确认设定时间。

### ⑤ “分钟” 按键

- ※在调整实时时间时，每按“分钟”按键一次，以1分钟递增（00~59循环）。
- ※在调整预约定时时间时，每按“分钟”按键一次，以10分钟递增（00~50循环）。

### ② “预约定时” 按键

- ※想要预约定时烹煮好食物时，可按下“预约定时”按键，再结合“小时”和“分钟”按键调整您需要预约的时间。
- ※在待机状态下长按此按键，再结合“小时”和“分钟”按键可进行实时时间调整。
- ※请注意预约定时设定好的时间是烹煮好食物的实际时间。

### ④ “功能选择” 按键

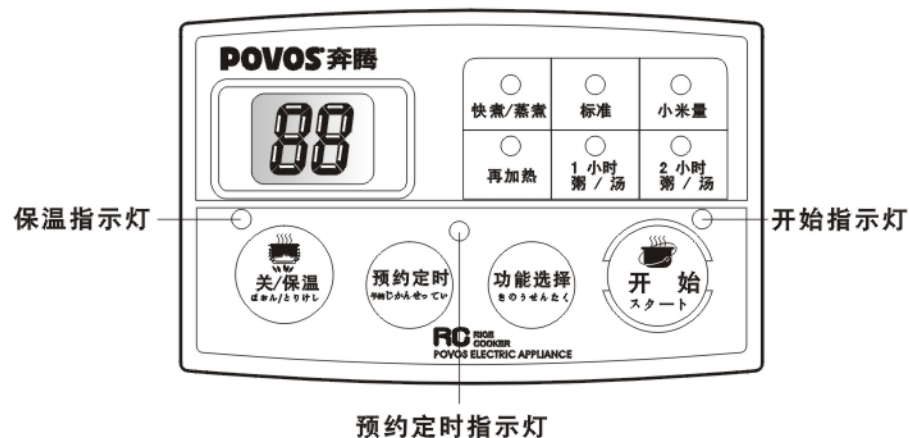
- ※按“功能选择”按键可选择快煮、标准、小米量的煮白米饭功能及1小时汤粥、2小时汤粥和再加热烹煮功能。

### ⑥ “小时” 按键

- ※在调整实时时间或预约定时时间时，每按“小时”按键一次，以1小时递增（00~23循环）。

## 控制面板及按键功能说明

PF30N-C/PF40N-C/PF50N-C



## ① “关/保温”按键

- ※在待机时按此按键，进入保温工作状态。
- ※烹煮状态或预约状态下按此按键，取消所选功能，进入待机状态。

## ② “预约定时”按键

- ※想要预约定时烹煮好食物时，可按下“预约定时”按键，每按“预约定时”按键一次，以1小时递增（1~24循环）。
- ※请注意预约设定好的时间是设定距离烹煮好食物时以每小时为单位的时间差值。

## ③ “功能选择”按键

- ※按“功能选择”按键可选择快煮、标准、小米量的煮白米饭功能及1小时汤粥、2小时汤粥和再加热烹煮功能。

## ④ “开始”按键

- ※选择好烹煮功能后，按“开始”按键进入该功能工作状态。
- ※在待机状态下按“开始”按键，自动进入“标准”米量白米饭的烹煮工作。
- ※预约定时时间设定时按此按键则确认设定时间。

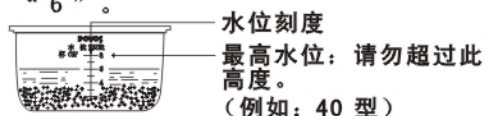
## 使用方法

- 1、煮饭前的准备
- 1 用附属的量杯量好米。请用清水在其它的盆里洗米，直到水比较干净为止。



- ※不得用内锅洗米，因为这会给内锅表面不粘结涂层造成擦伤。

- 2 将洗好的米倒入内锅，并适当加水。例如，要煮6杯米时，将水加至水位刻度“6”。



- ※您可根据自己的喜好，适当地调整水量。（如40和50型烹煮最大额定米量的白米饭时，先加水至最高水位线，再用附属量杯加1满杯水，会使米饭的味道更佳）。

- 3 将蒸汽阀装至面盖上。将内锅放入本体。轻轻地内锅按箭头指示转动2~3回，以使其底部完全与发热盘紧密贴附。



- ※使用前，请先擦干内锅外围及底部，若内锅外围潮湿，在煮饭时会产生噪音，还可能导致电饭煲发生故障。

- 4 盖上面盖，并确认是否闭合。听到“咔嚓”一声，说明已完全闭合。



- ※如果面盖盖得不严，将影响煮饭。
- ※使用中请勿打开面盖。
- ※使用中请勿用毛巾或其它物体盖住蒸汽口。

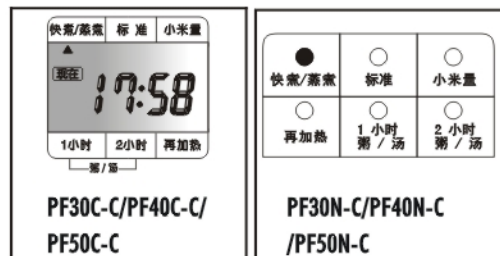
- 5 将电源插头插入电源插座，另一端插入电饭煲上，并接通电源。



- ※在煮饭的准备做好之前，请勿接通电源。

## 2 白米饭

## ① 选择烹煮功能



- ※白米饭的烹煮分为“快煮”白米饭、“标准”米量白米饭、“小米量”白米饭三种功能。
- ※烹煮前的准备完成后，可按“功能选择”键选择“快煮/蒸煮”、“标准”、“小米量”功能。
- ※每选择一种功能时，PF30C-C/PF40C-C/PF50C-C显示屏中相应功能的三角形指示标记点亮，PF30N-C/PF40N-C/PF50N-C相应功能的指示灯点亮。

## 使用方法

## 2 开始做饭

※ 功能选择好后，按下“开始”键，“开始”键的指示灯点亮，表示进入工作状态。

※ PF30C-C/PF40C-C/PF50C-C工作时以倒计时方式显示结束时间（如下图所示）。



## 3 焖饭

※ 在烹煮结束前，会自动进入焖饭过程，并以倒计时方式显示焖饭时间。

※ 各功能的具体焖饭时间如下图（以PF30C-C/PF40C-C/PF50C-C为例）：



## 4 保温 焖饭结束后，自动进入保温状态。

※ 焖饭时间以倒计时方式显示结束后，保温指示灯点亮，同时伴有报警声音提示，表示自动进入保温工作状态。

## 5 搅拌米饭

为防止米饭粘在一起，在煮好饭后30分钟以内，搅拌米饭。

※ 糯米饭或什锦饭以不保温为佳，以免影响饭的味道。

## 6 注意

※ 用“快煮/蒸煮”功能煮饭时因为优先缩短时间，米饭会稍硬或底部有轻微焦黄。

※ “快煮/蒸煮”功能不宜用煮糯米饭、什锦饭。

※ PF30C-C/PF40C-C/PF50C-C在选择“快煮/蒸煮”、“标准”、“小米量”功能时显示屏中显示的倒计时时间会因电压、室温、水温、水量、米量、米种的不同而与显示的时间有所差异。

※ 在煮白米饭的同时使用蒸笼蒸菜时，最大煮饭容量见右图。

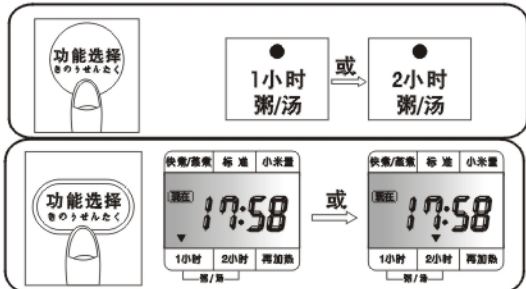
	煮饭容量（计量杯）
30 型	2 杯
40 型	4 杯
50 型	5 杯

## 3 煮粥、煲汤

## 1 准备 ◆洗米（食物） ◆加米（食物） ◆加水 ◆盖上面盖

※ 煮粥时米量、水量参考右表，煲汤时根据实际加水和食物。

## 2 选择菜单煮粥或煲汤时间



规格型号	米量（杯）	参考水位
30型	0.5	4
	0.6	4
	0.75	4
40型	1	6
	0.5	4
	0.75	6
50型	1	6
	1.5	10

※ 煮粥、煲汤分为“1小时粥/汤”和“2小时粥/汤”两种功能。

※ 按“功能选择”键选择“1小时粥/汤”或“2小时粥/汤”。

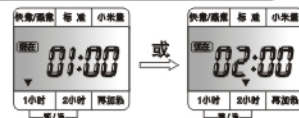
※ 每选择一种功能时，PF30C-C/PF40C-C/PF50C-C显示屏中相应功能的三角形指示标记点亮，PF30N-C/PF40N-C/PF50N-C相应功能的指示灯点亮。

## 使用方法

## 3 开始煮粥或煲汤

※ 功能选择好后，按下“开始”键，“开始”键的指示灯点亮，表示进入工作状态。

※ 工作时以倒计时方式显示结束时间（右图以PF30C-C/PF40C-C/PF50C-C为例）。



## 4 保温 煮粥或煲汤结束后，自动进入保温状态。

※ 自动进入保温状态时，保温指示灯点亮，同时伴有报警声音提示，表示自动进入保温工作状态。

※ 水和米的比例不正确或超出容量时，可能会造成溢出，须遵守规定。

※ 保温时间过长，煮好的粥会变得过稠。

## 4 再加热 1 准备 ◆加入需要再加热的米饭 ◆加水（水量参照下表）

◆盖上面盖

※ 加入米饭时请不要超出内锅侧面的最大刻度容量。

水量参考表

冷饭量 (水位刻度线杯)	水量（杯）		
	3.0L	4.0L	5.0L
1	1/2	---	---
2	1/2	1/2	---
3	1/2	1/2	1/2
4	---	1/2	1/2
5	---	---	1

## 2 功能选择

※ 按“功能选择”键选择至“再加热”功能，PF30C-C/PF40C-C/PF50C-C显示屏中“再加热”功能的三角形指示标记点亮，PF30N-C/PF40N-C/PF50N-C“再加热”功能的指示灯点亮。

## 3 开始加热

※ 按下“开始”键，“开始”键的指示灯点亮，表示进入“再加热”工作状态。

※ “再加热”工作时间为“25”分钟，并以倒计时方式显示结束时间

## 4 搅拌米饭

冷饭加热结束后，自动进入保温功能，请尽快搅拌米饭，以避免米饭粘连。

※ 冷饭请不要重复加热，否则会影响米饭的味道。

※ 请不要加热什锦饭、糯米饭的冷饭。

## 5 蒸煮 1 准备 ◆放入水 ◆放入蒸笼 ◆上置需蒸食物 ◆盖上面盖

## 2 盖上面盖，并确认“咔嚓”一声。

※ 如果面盖盖得不严，将影响蒸煮。

※ 使用中请勿打开面盖，请勿用毛巾或其它物体盖住蒸汽口。

## 3 功能选择

※ 按“功能选择”键选择至“快煮/蒸煮”功能，PF30C-C/PF40C-C/PF50C-C显示屏中“快煮/蒸煮”功能的三角形指示标记点亮，PF30N-C/PF40N-C/PF50N-C“快煮/蒸煮”功能的指示灯点亮。

注意：※ 在烹煮白米饭的同时蒸食物时，请务必选择烹煮白米功能（快煮/蒸煮、标准、小米量）。

## 4 开始蒸煮

※ 按下“开始”键，“开始”键的指示灯点亮，表示进入“快煮/蒸煮”工作状态。

※ “快煮/蒸煮”工作时间约为50”分钟，PF30C-C/PF40C-C/PF50C-C以倒计时方式显示结束时间（如左图）。



## 使用方法

## 5 结束蒸煮

※ “快煮/蒸煮”功能在烹煮白米饭时的每次工作时间大约为50分钟，时间到后自动切换为保温功能，在蒸煮食物时没有50分钟时间限制。若想中途停止蒸煮，请按“关/保温”键，“开始”指示灯熄灭，表示停止工作。

※ 锅内的水蒸发完后，自动切换为保温功能。

※ 蒸煮结束后，取出蒸笼时，请小心烫手。

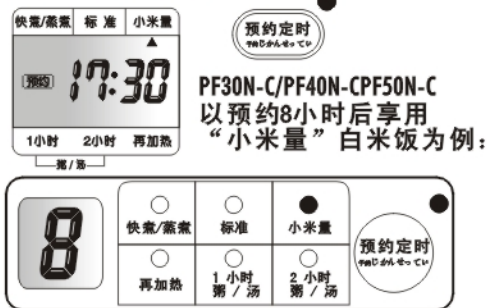
## 6 预约定时

※ 电饭煲除“再加热”功能外的其它烹煮功能都可以进行预约定时设定，预约定时设定后，电饭煲会按设定好的时间将米饭或粥/汤烹煮好。

1 准备好您要烹煮的大米或食物，并按要求加水，在待机状态下按“功能选择”键选择您需要烹煮的功能，相应的指示灯或指示标记会点亮，再按“预约定时”键“预约定时”指示灯点亮。

## 2 调节预约时间

PF30C-C/PF40C-C/PF50C-C以预约17:30的“小米量”功能为例：



※ PF30C-C/PF40C-C/PF50C-C按“小时”和“分钟”键调节享用食物的实际时间，显示屏会显示您调节的时间。

※ PF30N-C/PF40N-C/PF50N-C按“预约定时”键调节此刻时间到享用食物的时长（以小时为单位）每按一次“预约定时”键，时间增加1小时（1~24循环），同时数码管显示相应的小时数值。

※ 为了使您能在设定的时间享用食物，请不要将预约时间与实际时间的差值设定得小于实际烹煮所需时间。

3 开始预约 ※ 按下“开始”键，“开始”键指示灯点亮，表示进入预约状态。

## 4 开始烹煮

※ 电饭煲会根据您设定好的预约时间和功能提前开始工作。

※ 当设定的预约时间与现在的实际时间差值小于烹煮所需时间时，电饭煲会自动开始工作。

## 5 结束烹煮

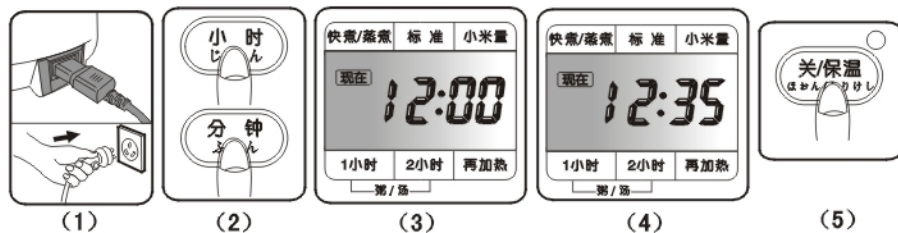
※ 烹煮工作会在设定的预约时间到达时结束，可能会因为电压、室温、水温、水量、米量、米种的不同而与设定的预约时间有所差异。

## 使用方法

## 7、时间调整

PF30C-C/PF40C-C/PF50C-C的显示屏在不工作时显示实际时间，如果显示的时间与标准时间有误差，请按以下方法调整：

- 1 接通电饭煲的电源，自动进入待机状态；
- 2 长按“预约定时”键约3秒钟，显示屏中的时间会以闪烁方式显示；
- 3 按“小时”键调整小时数值；
- 4 按“分钟”键调整分钟数值；
- 5 调整好时间后按“关/保温”键一次以确认时间，或调整后闪烁几秒后会自动确认。 下图以从12:00调整到12:35为例说明：



## 储水盒拆卸

抓住储水盒的两边按箭头所示的方向将其取下或装上。  
※ 每次使用完毕后，应取下储水盒，倒出储水盒内的集水。

## 蒸气阀 ① 拆卸方法

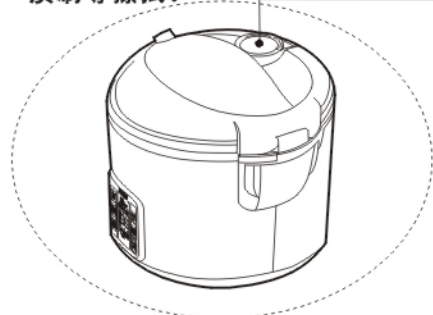
- 1 如右图所示，向上拉的同时，轻微左右旋转便可拆下。
- 2 如果上述方法拆下困难，可采用双手从内部轻微推出蒸气阀的方法，具体做法见右图。
- 3 按箭头所示“松”的方向旋转，向前拉，即可将组件分开。

## ② 安装方法

- 1 将蒸气阀座上的卡口位置对准蒸气阀盖上卡口位置，然后按箭头所示的“紧”的方向旋紧。
- 2 准确的将其插至面盖上的蒸汽阀孔内，在放入蒸汽阀之前，应确保蒸汽阀密封圈的位置正确。（正常情况下，将蒸气阀帽沿对准面盖凹槽插入到底部即可，如果蒸气阀密封圈有局部弹出，用手先将其按入，再插入蒸汽阀）

## 清洁保养

- ※ 务必拔掉电源插头，等本体冷却后再清洁保养。请勿将电饭煲整体放入水中。
- ※ 不要使用香蕉水、汽油、去污粉、硬质刷等擦拭。



## 蒸汽阀

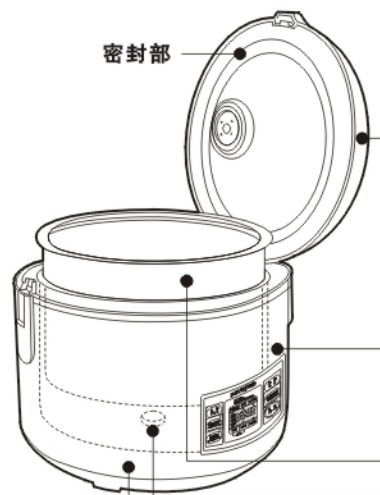
- ※ 清洗要领  
使用一段时间后，请分解蒸汽阀，用水冲洗，并用拧干的抹布擦净。



## 注意事项

- ※ 蒸汽阀内如有异物，应及时排除，以免影响煮饭质量。

密封部



## 部件简图一面盖（密封部）

- 用拧干的抹布擦拭
- ※ 请使用餐具洗涤剂。
- ※ 锅盖内侧金属面的脏污如不及时洗净，脏污将粘附到金属面，很难洗掉。每次使用后要擦干净。发热盘与保护框表面可能会变色或出现斑纹现象，但不影响卫生。
- ※ 请勿拉动密封部橡胶圈。

## 附件

用餐具洗涤剂和海绵及水冲洗饭勺、蒸笼和量杯。



饭勺



蒸笼



量杯

## 内锅

- ※ 用餐具洗涤剂和海绵及水冲洗。擦干内锅外围的水份。
- ※ 涂氟面可能会变色或出现斑纹现象，但不影响卫生。

## 锅底传感器、发热盘

- ※ 有粘附物时，请用纤细砂纸（600号左右）轻拭或干布擦拭。

## 注意事项

- ※ 将插头插入电饭煲专用插座。在接通电源之前，请确认一下电饭煲上标明的电压是否和电源电压相同。
- ※ 不要将电饭煲浸入水中。
- ※ 内锅底和发热盘的表面一定要保持清洁干燥。更不能将所淘之物或水直接倒进没有内锅的保护框中，杂质可能引起电饭煲的故障。
- ※ 取出内锅时，请务必先将电源插头拔掉。
- ※ 切勿自行改装、拆卸或修理本电饭煲。
- ※ 如本产品附带的电源线损坏时，必须更换本公司专用的电源线。
- ※ 将电饭煲放于稳定的平面。不要将其放于水中或高湿度环境中以及靠近其它热源。不要将内锅直接放于明火上。
- ※ 要保证电饭煲放在儿童接触不到的地方，以免工作时不小心打翻而造成烫伤；在煮饭的时候，不小心碰到操作键可能导致电饭煲停止工作。
- ※ 电饭煲在使用中会升温。请不要用手触摸锅盖或将脸直接靠近从电饭煲里冒出的蒸气。
- ※ 请不要将布盖在锅盖上。锅盖可能会因此变形或变色。
- ※ 必须使用接地的墙式插座，要注意插紧。切勿用万用插座与其他电器同时使用，以免电流过大引起火灾。

## 故障检查

发生下列情况时 检查项目	米 饭				锅巴 过于焦黑	饭在保温中			开关 操作无 反应	使用中 出现下 列声音
	过硬	未煮熟	过软	米汤 溢出		发生 怪味	变色	干燥		
★米量、水量不正确	√	√	√	√	√				◆ 插头 拔掉了 没插好。	◆ 煮饭 中发 现「叭」 的声 音， 是后 产生 的破 裂声 。水 滴受 热， 胀是
★米未淘洗干净				√	√	√				
★内锅底凹凸不平	√	√			√					
★内锅外侧或锅传感器上粘有异物	√	√	√	√	√	√				
★蒸汽阀未装妥	√			√	√	√	√			
★放入油脂炊饭	√	√			√					
★煮饭完毕后，没有搅松米饭	√		√							
★保温5小时以上或保温之饭量过少						√	√	√		
★饭勺插于饭中保温						√				
★冷饭保温						√				
★没有盖好锅盖或内锅没有洗干净					√	√				
★煮饭过程中拔掉插头或是开关已关闭		√				√				

1. 以上为常见故障的判断与检查。
2. 请不要自行拆卸修理，避免发生危险。如果有故障无法自行恢复正常，请到我公司指定的特约维修部联系。