

SAMSUNG



三星激光打印机用户指南

ML-2010 Series

关于用户指南

本《**用户指南**》提供设置打印机时所需的信息。同时还提供有关使用打印机的详细介绍，以及有关对打印机进行维护和故障排除的信息。

本指南第二部分**软件用户指南**提供了有关安装随附软件及使用其功能所需的信息。

本手册仅为提供信息用。本手册中的信息如有变更，恕不另行通知。对于任何由于使用本手册而引起的或与使用本手册相关的直接或间接损害，Samsung Electronics 不承担任何责任。

© 2005 Samsung Electronics Co., Ltd. 保留所有权利。

- ML-2010 是 Samsung Electronics Co., Ltd. 的型号名称。
- SAMSUNG 和 Samsung 徽标是 Samsung Electronics Co., Ltd. 的商标。
- Centronics 是 Centronics Data Computer Corporation 的商标。
- IBM 和 IBM PC 是 International Business Machines Corporation 的商标。
- Microsoft、Windows、Windows 98、Windows Me、Windows 2000 和 Windows XP 是 Microsoft Corporation 公司的注册商标。
- Apple、AppleTalk、TrueType、Laser Writer 和 Macintosh 均为 Apple Computer, Inc. 的商标。
- 所有其他品牌和产品名称是其各自公司和组织的商标。

Contact SAMSUNG WORLD WIDE

If you have any comments or questions regarding Samsung products, contact the SAMSUNG customer care center.

Country	Customer Care Center	Web Site
CANADA	1-800-SAMSUNG (7267864)	www.samsung.com/ca
MEXICO	01-800-SAMSUNG (7267864)	www.samsung.com/mx
U.S.A	1-800-SAMSUNG (7267864)	www.samsung.com
ARGENTINE	0800-333-3733	www.samsung.com/ar
BRAZIL	0800-124-421	www.samsung.com/br
CHILE	800-726-7864 (SAMSUNG)	www.samsung.com/cl
COSTA RICA	0-800-507-7267	www.samsung.com/latin
ECUADOR	1-800-10-7267	www.samsung.com/latin
EL SALVADOR	800-6225	www.samsung.com/latin
GUATEMALA	1-800-299-0013	www.samsung.com/latin
JAMAICA	1-800-234-7267	www.samsung.com/latin
PANAMA	800-7267	www.samsung.com/latin
PUERTO RICO	1-800-682-3180	www.samsung.com/latin
REP. DOMINICA	1-800-751-2676	www.samsung.com/latin
TRINIDAD & TOBAGO	1-800-7267-864	www.samsung.com/latin
VENEZUELA	1-800-100-5303	www.samsung.com/latin
BELGIUM	02 201 2418	www.samsung.com/be
CZECH REPUBLIC	844 000 844	www.samsung.com/cz
DENMARK	38 322 887	www.samsung.com/dk
FINLAND	09 693 79 554	www.samsung.com/fi
FRANCE	08 25 08 65 65 (€ 0,15/min)	www.samsung.com/fr
GERMANY	01805 - 121213 (€ 0,12/min)	www.samsung.de

Country	Customer Care Center	Web Site
HUNGARY	06 40 985 985	www.samsung.com/hu
ITALIA	199 153 153	www.samsung.com/it
LUXEMBURG	02 261 03 710	www.samsung.lu
NETHERLANDS	0900 20 200 88 (€ 0,10/min)	www.samsung.com/nl
NORWAY	231 627 22	www.samsung.com/no
POLAND	0 801 801 881	www.samsung.com/pl
PORTUGAL	80 8 200 128	www.samsung.com/pt
SLOVAKIA	0850 123 989	www.samsung.com/sk
SPAIN	902 10 11 30	www.samsung.com/es
SWEDEN	08 585 367 87	www.samsung.com/se
U.K	0870 242 0303	www.samsung.com/uk
RUSSIA	8-800-200-0400	www.samsung.ru
UKRAINE	8-800-502-0000	www.samsung.com/ur
AUSTRALIA	1300 362 603	www.samsung.com/au
CHINA	800-810-5858 010- 6475 1880	www.samsung.com.cn
HONG KONG	2862 6001	www.samsung.com/hk
INDIA	3030 8282 1600 1100 11	www.samsung.com/in
INDONESIA	0800-112-8888	www.samsung.com/id
JAPAN	0120-327-527	www.samsung.com/jp
MALAYSIA	1800-88-9999	www.samsung.com/my
PHILIPPINES	1800-10-SAMSUNG (7267864)	www.samsung.com/ph
SINGAPORE	1800-SAMSUNG (7267864)	www.samsung.com/sg
THAILAND	1800-29-3232 02-689-3232	www.samsung.com/th
TAIWAN	0800-329-999	www.samsung.com/tw
VIETNAM	1 800 588 889	www.samsung.com/vn
SOUTH AFRICA	0860 7267864 (SAMSUNG)	www.samsung.com/za
U.A.E	800SAMSUNG (7267864)	www.samsung.com/mea

目录

第 1 章: 介绍

特殊功能	1.2
打印机驱动程序功能	1.3
打印机组件	1.4
正视图	1.4
后视图	1.5
了解控制面板	1.6
在线 / 错误 LED 和省墨 LED	1.6
取消按钮	1.7

第 2 章: 安装打印机

开箱	2.2
选择安装位置	2.3
安装硒鼓	2.4
装纸	2.7
连接打印机电缆	2.9
打开打印机电源	2.10
打印演示页	2.11
安装打印机软件	2.12
系统要求	2.13

第 3 章: 使用打印介质

选择纸张和其它介质	3.2
纸张类型、纸张来源和容量	3.3
纸及特殊介质的使用准则	3.3
验证出纸位置	3.6
装纸	3.6
使用纸盒	3.6
使用手动纸盘	3.7
在特殊介质上打印	3.8
取消打印作业	3.10

第 4 章: 维护打印机

维护硒鼓	4.2
摇匀墨粉	4.3
更换硒鼓	4.5
使用省墨模式	4.5
清洁打印机	4.6
清洁外部	4.6
清洁内部	4.6
耗材和更换部件	4.9

第 5 章: 解决问题

故障排除检查表	5.2
解决一般打印问题	5.3
清除卡纸	5.6
出纸区	5.6
送纸区	5.8
在手动纸盘中	5.9
在硒鼓周围	5.9
避免卡纸的提示	5.11
解决打印质量问题	5.11
打印质量检查表	5.11
解决打印质量问题	5.12
故障排除错误消息	5.17
常见 Windows 问题	5.18
常见 Macintosh 问题	5.18
常见 Linux 问题	5.19

第 6 章: 规格

打印机规格	6.2
纸张规格	6.3
概述	6.3
支持的纸张大小	6.4
纸张使用准则	6.5
纸张规格	6.6
出纸容量	6.6
打印机和纸张存储环境	6.7

重要预防措施和安全信息

使用本机器时，一定要遵守这些基本的安全措施，以减少火灾、电击和人身伤害的危险：

- 1** 阅读和理解所有说明。
- 2** 了解电器使用的基本常识。
- 3** 遵循机器上标示或随机手册上的所有警告和说明。
- 4** 如果操作说明与安全信息有冲突，请以安全信息为准。您可能错误理解了操作说明。如果您不能解决冲突，请与销售或服务代表联系以寻求帮助。
- 5** 清洁之前，请将机器从墙上的 AC 电源插座上拔下。不要使用液体或气雾清洁剂。只能使用湿布进行清洁。
- 6** 不要将本机器放在不稳定的桌台上，以免跌落造成严重损坏。
- 7** 严禁将本机器放在散热器、空调或通风管上面或靠近它们。
- 8** 不要在电源线上压任何物品。不要将本机器放在人们会踩到其电源线的地方。
- 9** 墙上插座和延长线不要过载。这可能会降低性能，以及造成火灾或电击。
- 10** 谨防小动物咬噬 AC 电源线和 PC 接口线。
- 11** 切勿让尖的物品刺穿机器的槽孔，以免触到内部高压装置或造成火灾或电击。切勿让任何液体溅到机器上。
- 12** 不要拆解本机器以免造成电击。需要修理时应请专业维护人员进行。打开或卸下护盖时会有电击或其它危险。不正确的拆装可能会使以后使用时造成电击。

- 13** 若出现以下情况，请将机器从 PC 和墙上 AC 电源插座上拔下，并请求专业维修人员进行维护：
- 电源线、插头或连接线有破损。
 - 机器中溅入了液体。
 - 机器遭受到雨淋或进水。
 - 按照说明安装后机器不能正常使用。
 - 机器跌落，或机壳摔坏。
 - 机器性能发生明显变化。
- 14** 只调整操作说明中提到的控制。不正确地调整其它控制可能会造成损坏，并且需要专业维修人员花更长的时间才能修好。
- 15** 避免在雷暴天气使用本机器，以免遭到电击。如果可能，雷雨期间请拔下 AC 电源线。
- 16** 如果连续打印多页，出纸盘的表面会变得很烫。当心不要触碰此表面，并让儿童远离此表面。
- 17** 保存好这些说明资料。

环境和安全保证

激光的安全性声明


本打印机在美国通过认证，符合 DHHS 21 CFR，第一章 J 节关于 (1) 级激光产品的要求，在其他地方通过 I 级激光产品的认证，符合 IEC 825 的要求。

I 级激光产品被认为是没有危害的。激光系统和打印机被设计成在正常操作、用户维护和按规定进行服务的条件下，人体不会接触 I 级水平以上的激光辐射。

警告

在激光 / 扫描器组件的保护盖被拆下时，决不能操作和维修打印机。虽然反射的激光不可见，但它能损害您的眼睛。

使用本款产品时，一定要遵守这些基本的安全措施，以减少火灾、电击和人身伤害的危险。

	<p>CAUTION - CLASS 3B LASER RADIATION WHEN OPEN AVOID EXPOSURE TO THE BEAM.</p> <p>DANGER - LASER RADIATION AVOID DIRECT EXPOSURE TO BEAM.</p>
	<p>DANGER - RADIATIONS INVISIBLES DU LASER EN CAS D'OUVERTURE. EVITER TOUTE EXPOSITION DIRECTE AU FAISCEAU.</p>
	<p>VORSICHT - UNSICHTBARE LASERSTRAHLUNG, WENN ABDECKUNG GEÖFFNET. NICHT DEM STRAHL AUSSETZEN.</p>
	<p>ATTENZIONE - RADIAZIONE LASER INVISIBILE IN CASO DI APERTURA. EVITARE L'ESPOSIZIONE AL FASCIO.</p>
	<p>PRECAUCIÓN - RADIACIÓN LASER INVISIBLE CUANDO SE ABRE. EVITAR EXPONERSE AL RAYO.</p>
	<p>PERIGO - RADIAÇÃO LASER INVISÍVEL AO ABRIR. EVITE EXPOSIÇÃO DIRECTA AO FEIXE.</p>
	<p>GEVAAR - ONZICHTBARE LASERSTRALEN BIJ GEOPENDE KLEP. DEZE KLEP NIET OPENEN.</p>
	<p>ADVARSEL - USYNLIG LASERSTRÅLNING VED ÅBNING. UNNGÅ UDSAETTELSE FOR STRÅLNING.</p>
	<p>ADVARSEL - USYNLIG LASERSTRÅLNING NÅR DEKSEL ÅPNES. UNNGÅ EKSPONERING FOR STRÅLEN.</p>
	<p>VARNING - OSYNLIG LASERSTRÅLNING NÄR DENNA DEL ÄR ÖPPEN. STRÅLEN ÄR FARLIG.</p>
	<p>VAROITUS - NÄKYMÄTÖNTÄ LASERSÄTEILYÄ AVATTAESSA. VARO SUORAA ALTISTUMISTA SÄTEELLE.</p>
	<p>注 意 - 严禁揭开此盖，以免激光泄露灼伤</p>
	<p>注 意 - 이 덮개를 열면 레이저광에 노출될 수 있으므로 주의하십시오.</p>

臭氧安全性



在正常操作时，本机器会产生臭氧。但产生的臭氧对操作人员无害。尽管如此，仍建议在通风良好处使用本款打印机。

有关臭氧的详细信息，请向离您最近的三星经销商询问。

节约能源

本打印机采用了先进的节电技术，当它处于待机状态时，可减少能源消耗。

当打印机在一段时间内未接到数据时，会自动降低能源消耗。

能源之星标志不代表任何产品的 EPA（美国环保署）的认可或服务。

无线电频率辐射

关于符合 FCC 指标的声明

本设备已经过测试，证明符合 FCC 规定中的第 15 章所规定的 B 级数字设备的限制。这些限制是为了针对居住设施内的有害干扰提供合理的保护而制定的。本产品产生、使用和辐射射频能量，如果未按本手册的说明安装和使用，可能会对无线电通信产生有害干扰。但是我们未作出在特定的设施内不发生干扰的保证。如果本设备对无线电或电视接收产生有害干扰，可通过关 / 开本设备来判断，建议用户用下面的一种或几种方法来克服干扰：

- 1** 调整接收天线的方向或重新定位天线。
- 2** 增加本设备和接收器之间的距离。
- 3** 将本设备连接到不同于接收机连接的电路上的电源插座上。
- 4** 向经销商或有经验的无线电 / 电视技师寻求帮助。

小心：在没有得到负责该设备为合格产品的生产商的明确认可的情况下，使用者对于该设备的任何改变或者修改都将使其对操作该设备的授权失效。

关于符合加拿大无线电干扰规则的声明

本数字装置未超过加拿大工业和科学标准的 ICES-003 部分中主题为“数字装置”的产生干扰的设备的标准中对数字装置的无线电噪声发射的 B 级限制。

Cet appareil numérique respecte les limites de bruits radioélectriques applicables aux appareils numériques de Classe B prescrites dans la norme sur le matériel brouilleur: "Appareils Numériques", ICES-003 édictée par l'Industrie et Sciences Canada.

相符合的声明（欧洲国家）

关于符合欧共体标准的声明



本产品使用 CE 标志表示三星电子株式会社的符合声明，自所示日期起符合下列适用的欧盟 93/68/ECC 指标：

1995 年 1 月 1 日：委员会指标 73/23/EEC，相关成员国的低压设备法规。

1996 年 1 月 1 日：委员会指标 89/336/EEC (92/31/EEC)，相关成员国的电磁兼容性法规。

1999 年 3 月 9 日：有关无线电设备和电信终端设备及相互认可合格性的委员会指标 1999/5/EC。

规定的相关指标和参考标准的全文可以从当地的三星株式会社（有限公司）的代表处获取。

1

介绍

恭喜您购买了本款打印机！

本章包括：

- 特殊功能
- 打印机驱动程序功能
- 打印机组件
- 了解控制面板

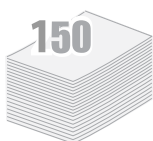
特殊功能

您的新打印机具有提高打印质量、使您在工作中处于竞争优势的特殊功能。您可以：



以卓越的质量和极高的速度打印

- 您可以使用 1200 x 600 点 / 英寸 (dpi) 打印。
- 高达 20 ppm A4. 纸 (22 ppm 信纸)。



灵活地处理纸张

- **手动纸盘**可支持单张信封、标签、幻灯片、自定义尺寸介质、明信片 and 重纸等。
- **150 页标准托盘**支持不同大小、不同类型的纸张。
- 100 页输出托盘，方便您的取用。



创建专业水准的文件

- 可以使用**水印**（如“机密”）定制您的文档。有关详细信息，请参阅**软件用户指南**。
- 打印**海报**。每页文件的文本和图像均可以放大，并可以在选定的多张纸上打印。打印文件之后，剪去每页的白边。将各页粘在一起，组成海报。有关详细信息，请参阅**软件用户指南**。

节省您的时间和金钱

- 允许您使用省墨模式节约墨粉。详情请见 **软件用户指南** 和 第 4 章第 5 页。
- 允许您在一张纸上打印多页内容以节约纸张 (**N-Up 打印**)。有关详细信息，请参阅**软件用户指南**。
- 普通纸张上也可以使用预印表格和信头纸。有关详细信息，请参阅**软件用户指南**。
- 本款打印机符合**能源之星**准则，提高能源效率。

在各种环境中打印



- 可以在 Windows 98/Me/2000/XP 中打印。
- 本机与各版本的 **Linux** 和 **Macintosh** 都兼容。
- 打印机带有 USB 接口。

打印机驱动程序功能

这款打印机驱动程序可以支持以下标准功能：

- 纸张来源选择
- 纸张大小、方向和介质类型
- 复印份数

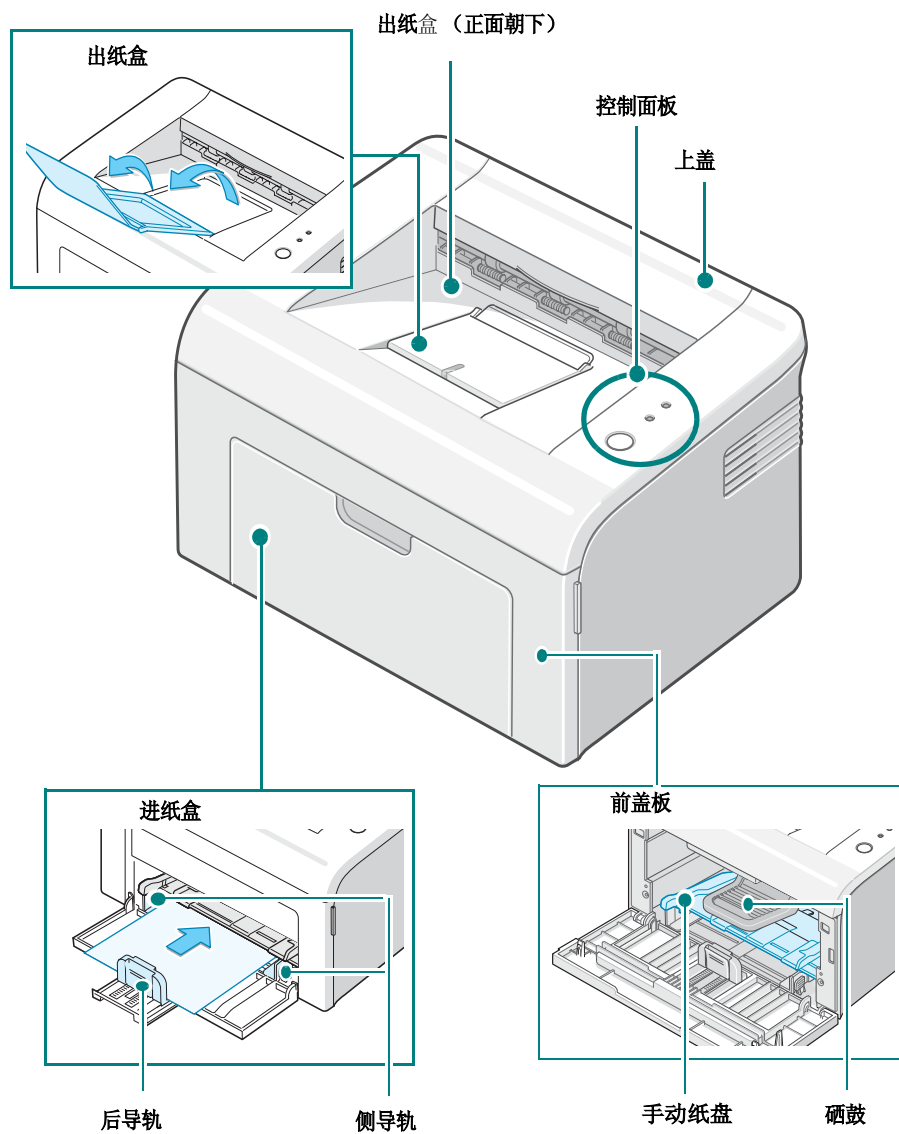
下表列出了**这款打印机**驱动程序所支持功能的一般概述。

功能	打印机驱动程序		
	Win 98/Me/ 2000/XP	Linux	Macintosh
省墨	是	是	否
打印质量选项	是	是	是
海报打印	是	否	否
双面打印（手动双面打印） ^a	是	否	否
在一张纸上打印多页 (N-up)	是	是 (2, 4)	是
适合页面打印	是	是	否
缩放打印	是	是	是
水印	是	否	否
覆盖页	是	否	否

- a. 手动执行双面打印时，在手动纸盘中最多可以装入 50 页纸。

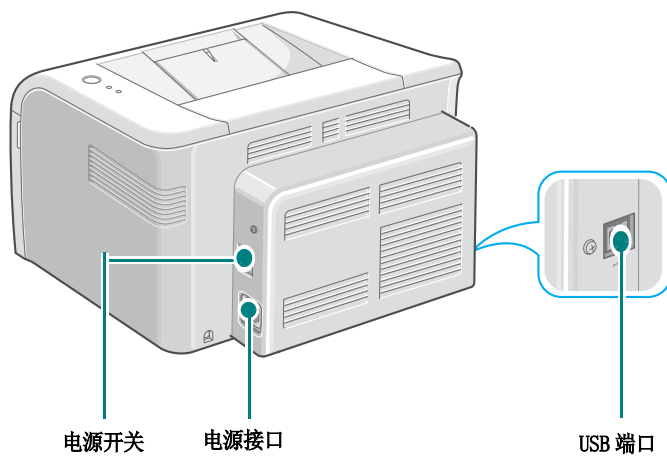
打印机组件

正视图

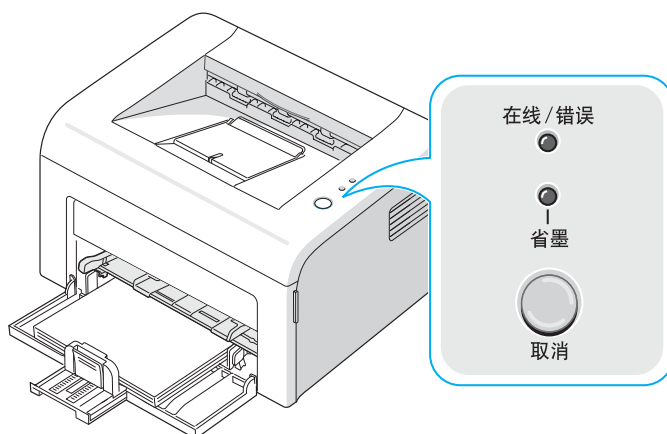


后视图


1





了解控制面板



在线 / 错误 LED 和省墨 LED

LED	概述
	如果 在线 / 错误 灯亮绿色，则打印机准备就绪，可以打印。
	如果“ 在线 / 错误 ”指示灯是红的，则说明打印机发生了错误，例如卡纸、缺纸、上盖或前盖被打开或硒鼓已空。 请参见第 5 章第 17 页中的“故障排除错误消息”。
	如果在打印机接纸过程中按取消按钮，则 在线 / 错误 LED 闪烁红色，取消打印。
	在手动进纸模式下，如果纸盘中没有纸，则 在线 / 错误 LED 闪烁红色。在托盘中装入纸后，LED 停止闪烁。
	如果打印机正在接收数据， 在线 / 错误 LED 缓慢闪烁绿色。 如果打印机正在打印所接收的数据， 在线 / 错误 LED 快速闪烁绿色。

LED	概述
 <p>省墨</p>	<p>如果在“就绪”模式下按取消按钮，则此 LED 灯亮并启用“省墨”模式。</p> <p>如果再次按该按钮，此 LED 关闭并禁用“省墨”模式。</p>
 <p>在线/错误 省墨</p>	<p>如果在线/错误和省墨 LED 闪烁，表明系统有故障。</p> <p>要解决这些故障，请参阅第 5 章第 17 页中的“故障排除错误消息”。</p>

取消按钮

功能	概述
打印演示页	在就绪模式下，按住此按钮约 2 秒钟，直至所有 LED 缓慢闪烁，然后松开。
手动进纸	当您在软件应用程序中选择了 来源 的 手动进纸 ，则每在托盘中装入一张纸时均按此按钮。 有关详细信息，请参阅第 3 章第 7 页中的“使用手动纸盘”。
取消打印作业	打印期间按此按钮。在打印作业从打印机和计算机中清除过程中， 在线/错误 LED 闪烁，然后返回“就绪”模式。这可能需要一些时间，具体时间取决于打印作业的大小。 有关详细信息，请参阅第 3 章第 7 页中的“使用手动纸盘”。
省墨模式开/关	在“就绪”模式下，按此按钮可以打开或关闭“省墨”模式。 有关详细信息，请参阅 软件用户指南 和第 4 章第 5 页。



2

安装打印机

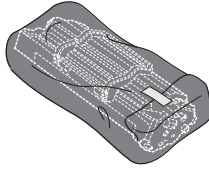
本章提供一步一步安装打印机的信息。

本章包括：

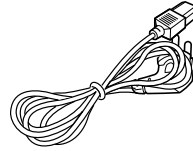
- 开箱
- 安装硒鼓
- 装纸
- 连接打印机电缆
- 打开打印机电源
- 打印演示页
- 安装打印机软件

开箱

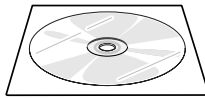
1 从包装箱中取出打印机和所有配件。清点下列配件：



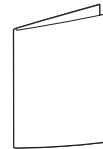
硒鼓



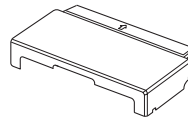
电源线



光盘



快速安装指南



纸盒盖 ^a

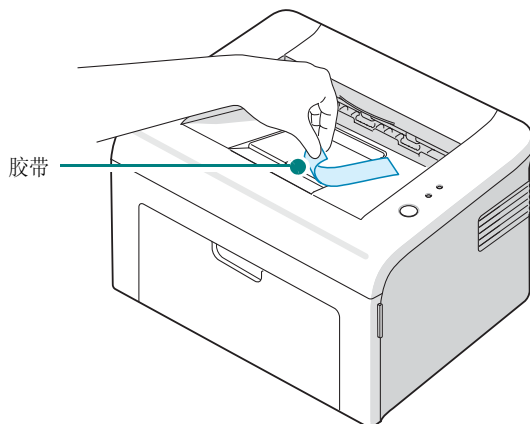
a. 纸盒盖可用于防止灰尘和湿气弄脏纸盒中存放的纸张。需要打开机器时（如清洁机器内部、清除卡纸或安装墨粉盒），将纸盒盖从机器上取下。



注意：

- 如有缺失或损坏，请立即通知经销商。
- **在不同的国家，配件可能不同。**
- 因国家（地区）的不同，电源线型号也会不同。
- 光盘内有打印机驱动程序、用户指南和 Acrobat Reader 程序。

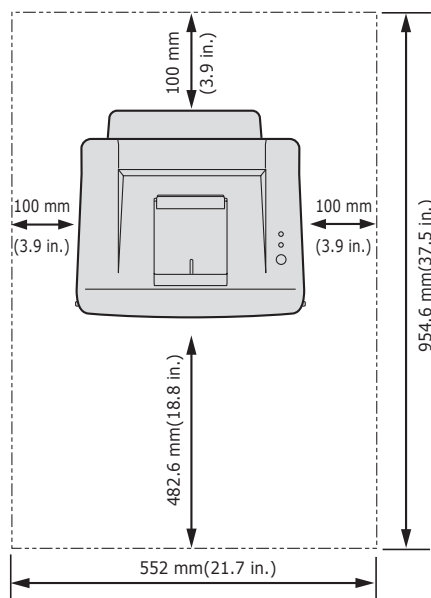
2 请小心地从打印机上取下所有包装带。



选择安装位置

选择一个平稳的地方，并要有适当的空间以保证空气流通。还需要额外的空间以便打开盖和托盘。安装地点应通风良好，并远离阳光直射或热源、冷源和湿源。请参见下图，留出所需空间。请勿将打印机放置在桌面边缘！

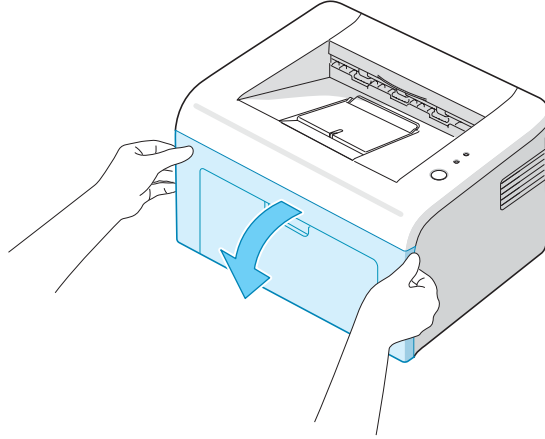
余留空间



- 前方: 482.6 mm (为进纸盒提供足够的空间)
- 后方: 100 mm (为空气流通提供足够的空间)
- 右面: 100 mm (为空气流通提供足够的空间)
- 左面: 100 mm (为空气流通提供足够的空间)

安装硒鼓

- 1 抓住前盖，将其向自己的方向拉开。

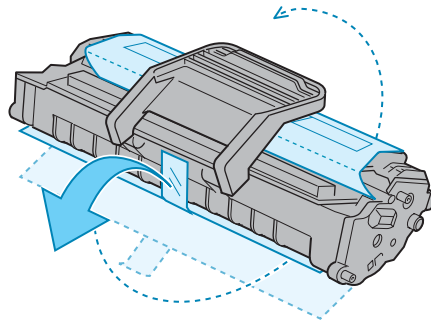


2

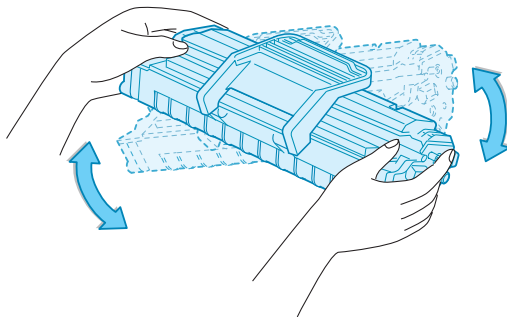


注意： 由于打印机非常轻，使用时可能会发生移动；例如，打开 / 关闭托盘时或安装 / 拆除硒鼓时。所以，请小心不要移动打印机。

- 2 从包装袋中取出墨粉盒，撕开包装胶带并拆掉用于保护墨粉盒的包装纸。



3 轻轻摇动墨粉盒 5 到 6 次，使墨粉均匀分布。



充分摇匀墨粉盒可以确保每个墨粉盒达到其最大用量。



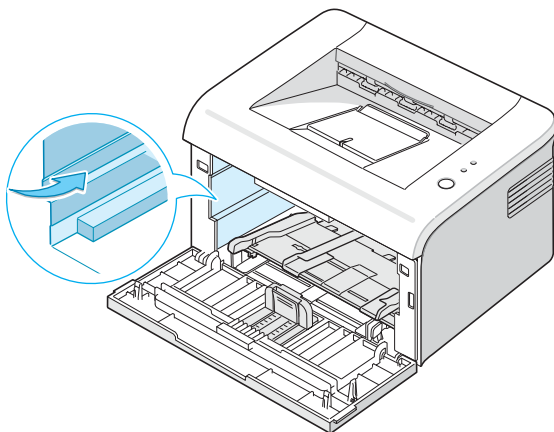
注意： 如果不慎将墨粉沾到衣物上，请用干布擦拭，并用冷水洗涤。热水会使墨粉渗入到衣服纤维中。



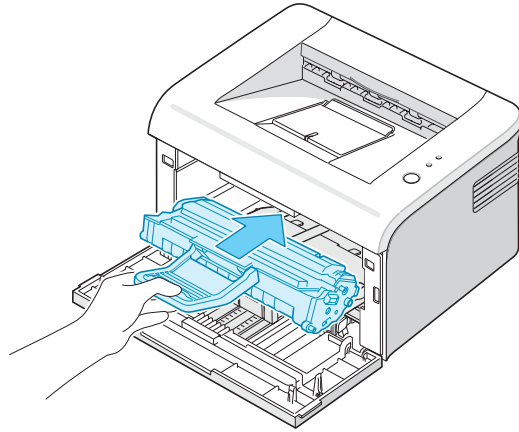
小心：

- 为防止损坏，墨粉盒在光线下暴露的时间不应超过数分钟。如果需要在光线放置数分钟，请用纸将其盖好。
- 请勿接触墨粉盒下面的绿色部分。为避免触及此区域，请使用墨粉盒上的手柄。

4 找到打印机内的墨粉盒插槽，一边一个。

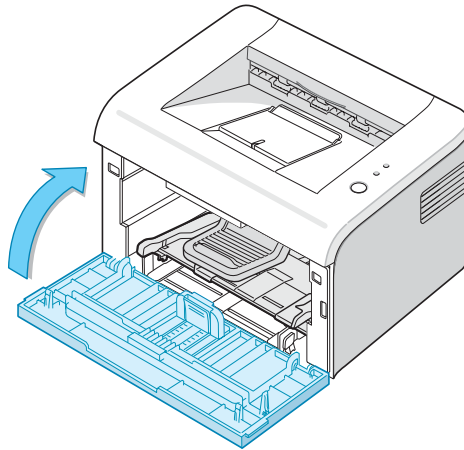


- 5 打开硒鼓的手柄并抓住它。将硒鼓插入打印机中，直到它嵌入就位为止。



注意：插入或拉出硒鼓时请小心，不要划伤打印机。

- 6 合上前盖。请务必将其关紧。如果盖未关紧，打印时可能会发生打印错误。

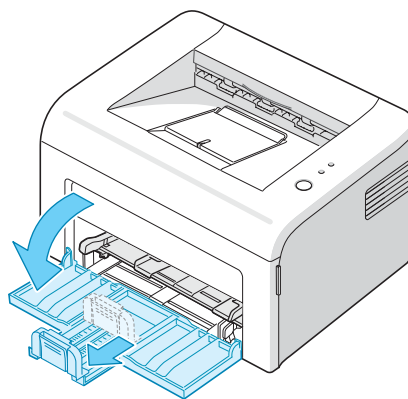


注意：如果以 5% 覆盖率 打印文本，硒鼓寿命约为 3,000 页。

装纸

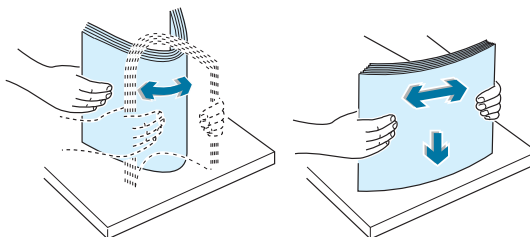
纸盒中可以装入约 150 页纸。

- 1 抓住进纸盒并朝您的方向拉开。捏住后导轨并拉出以展开纸盒。

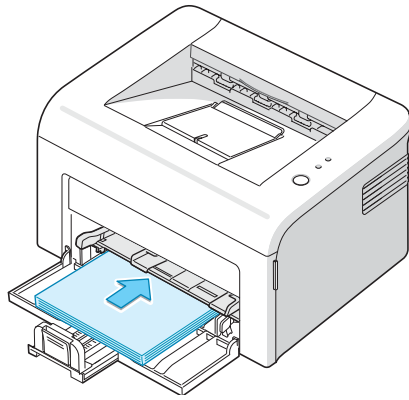


注意： 由于打印机非常轻，使用时可能会发生移动；例如，打开 / 关闭托盘时或安装 / 拆除硒鼓时。所以，请小心不要移动打印机。

- 2 准备一摞要装入纸盘的纸，前后弯曲或扇动纸张。然后在水平表面上对齐纸张。

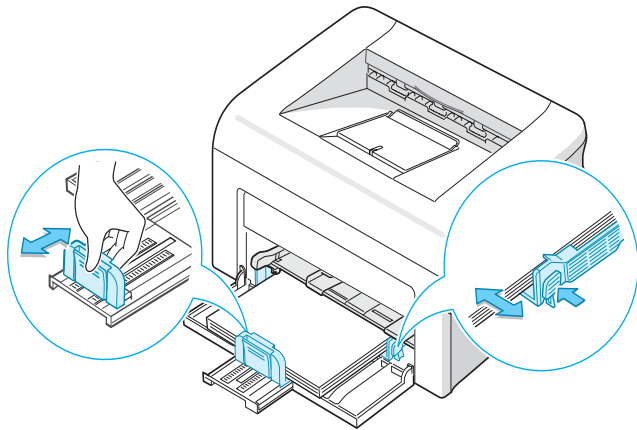


- 3 将纸张打印面朝上装入。



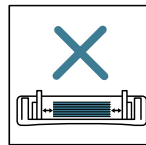
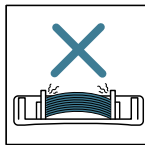
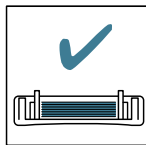
请确保纸盘中纸张的四个角都是平整的。

- 4 注意切勿装入过多纸张。装入的纸张过多会引起卡纸。
- 5 请捏住后导轨以调整纸的长度，捏住侧导轨并滑动到与纸的左侧平齐。

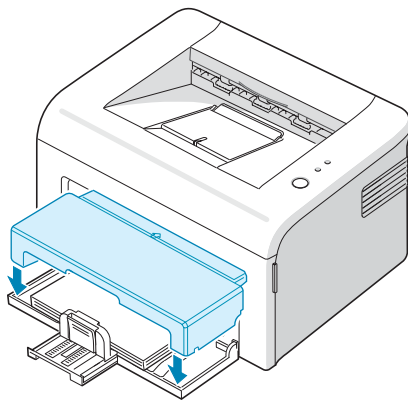


注意：

- 不要将宽度导板推得太紧，以免引起介质拱起。
- 如果您不调整宽度导板，则可能会造成卡纸。



- 6 如果需要，请盖上纸盒盖，以免灰尘落在纸盒中存放的纸张上。



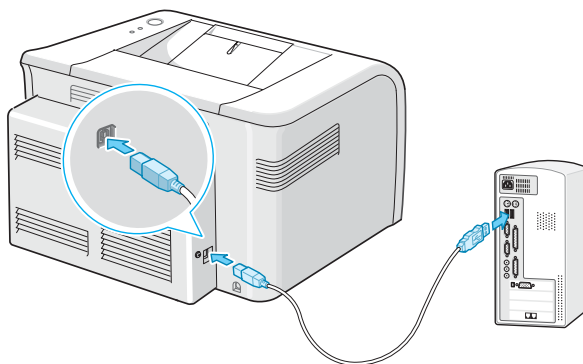
连接打印机电缆

要从计算机打印，您需要使用通用串行总线（USB）电缆将打印机连接到计算机上。



注意：将打印机连接到计算机上的 USB 端口时，要求使用经过认证的 USB 电缆。

- 1 确认打印机和计算机的电源均已关闭。
- 2 将 USB 打印机电缆插入打印机背面的插口。



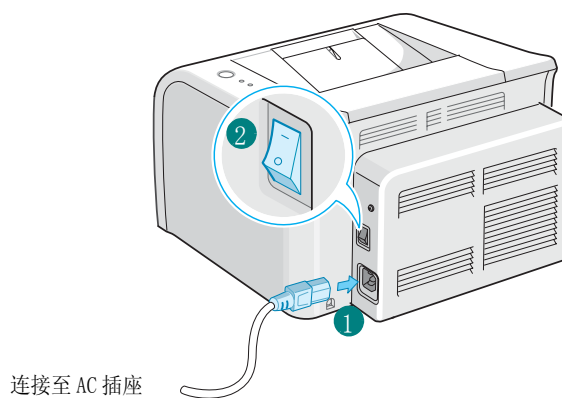
连接到电脑上的 USB 端口

- 3 把电缆的另一端连接到电脑的 USB 端口上。
如果需要帮助，请参阅您的计算机的用户指南。

打开打印机电源

- 1 把电源线插到打印机后面的电源接口上。
- 2 将电源线的另一端插入正确接地的 AC 插座，按电源开关打开打印机的电源。

2



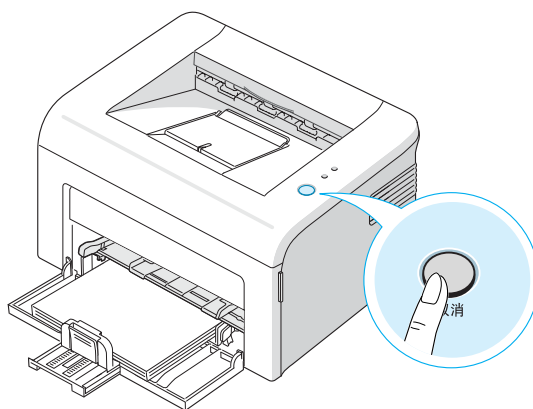
警告：

- 电源打开时，打印机内后部的熔融区会很热。请注意在接触时不要被烫伤。
- 电源打开时，请勿拆卸打印机。这样会导致电击。

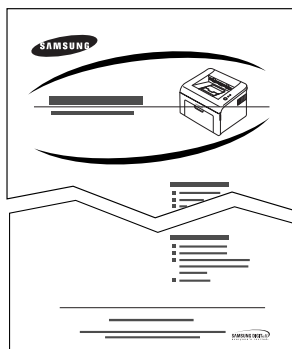
打印演示页

打印演示页，确认打印机是否正确工作。

- 1 按住控制面板上的**取消**按钮约 2 秒钟以打印演示页。



- 2 演示页显示打印机当前配置。



安装打印机软件

在设置好机器并将其与计算机连接之后，必须使用随机附带的光盘安装软件。有关详细信息，请参见[软件用户指南](#)。

如果您在 Windows 中打印

您可以使用该光盘安装以下打印机软件。

- 适用于 Windows 的**打印机驱动程序**。使用此驱动程序，您可以充分利用打印机的功能。有关详细信息，请参见[软件用户指南](#)。
- **Status Monitor（状态监视器）**可以让查看打印机的状态。有关详细信息，请参见[软件用户指南](#)。

Macintosh 驱动程序

您的设备支持在 Macintosh 10.3 或更高版本上进行打印。

Linux 驱动程序

使用本机可在 Linux 环境中进行打印和扫描。

系统要求

本机器支持下列操作系统。

Windows 98/Me/2000/XP - 下表列出了 Windows 要求。

项目	要求	
操作系统	Windows 98/Me/2000/XP	
CPU	Windows 98/Me/2000	Pentium II 400 Mhz 或更高
	Windows XP	Pentium III 933 Mhz 或更高
RAM	Windows 98/Me/2000	64 MB 或更高
	Windows XP	128 MB 或更高
磁盘可用空间	Windows 98/Me/2000	300 MB 或更高
	Windows XP	1 GB 或更高
Internet Explorer	5.0 或更高版本	

注意：在 Windows 2000/XP 中，要安装软件必须具有系统管理员权限。

- 各种版本的 Linux - 请参见**软件用户指南**。
- Macintosh 10.3 - 请参见**软件用户指南**。



3

使用打印介质

本章将帮助您了解这款打印机可以使用的纸的类型以及如何正确将纸装入纸盒以便获得最佳打印质量。

本章包括：

- 选择纸张和其它介质
- 验证出纸位置
- 装纸
- 在特殊介质上打印
- 取消打印作业

选择纸张和其它介质

您可以打印多种介质，如普通纸、信封、标签和幻灯片等等。请参见第 6 章第 3 页中的“纸张规格”。要尽可能获得最佳的打印质量，请只使用高质量的复印纸。

选择打印介质时，请考虑以下事项：

- **所需打印效果：** 选择的纸张应符合打印任务的需要。
- **大小：** 可以使用任意大小的纸张，只要它们可以轻松装在进纸器的纸调节杆内。
- **重量：** 这款打印机支持的纸的重量如下：
 - 纸盒：60~90 g/m² 文件纸
 - 用于手动纸盘的 16~43 lbs (60~165 g/m²) 证券纸。
- **光亮度：** 光亮度：一些纸张比其它纸张更白，能得到更清晰、更鲜明的图像。
- **表面平滑度：** 纸张的平滑度影响在纸张上打印结果的清楚程度。



小心： 如果所使用介质不符合纸张规格中所列出的规格，可能会引起故障并需要维修。这类维修不在保修或维修协议之列。



注意： 限使用北京造纸股份有限公司的三一牌纸张，建议使用中性纸。使用非中性纸张会引发进纸和图像质量问题。

纸张类型、纸张来源和容量

纸张类型	进纸源 / 容量 ^a	
	纸盘	手动纸盘
普通纸	150	1
信封 ^b	-	1
标签 ^b	-	1
透明胶片 ^b	-	1
卡片 ^b	-	1

a. 最大容量将由于纸张厚度有所缩减。

b. 如果出现严重卡纸情况，则请在手动纸盘中一次装入一页。

纸及特殊介质的使用准则

当选择或装入纸张、信封或其它特殊材料时，请谨记以下准则：

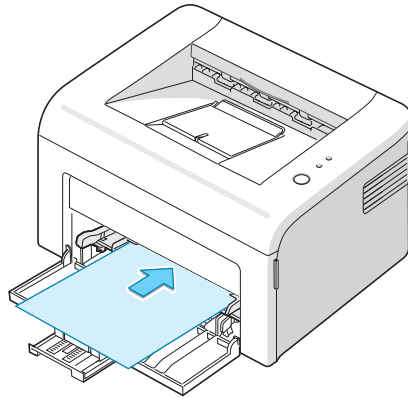
- 在潮湿、卷曲、皱褶或破损的纸上打印会引起卡纸，且打印质量不佳。
- 只使用高质量复印纸，以获得最佳打印质量。
- 避免使用有凹凸文字的、打孔的、纹理太光滑或太粗糙的纸。可能会发生卡纸。
- 将纸张保存于原始包装内，直到准备使用时。将纸箱放在托盘或架子上，不要放在地上。储存期间，应当使用防潮包装，比如塑料容器或袋子来避免灰尘和湿气污染纸张。远离潮湿或其它环境，以免出现褶皱或卷曲。
- 将不使用的材料存放在 15 °C 至 30 °C 温度范围。相对湿度应当在 10 % 到 70 % 之间。相应湿度应在 10 % 至 70 % 之间。
- 存放期间，应当使用防潮包装，如塑料容器或袋子，以免灰尘和湿气污染纸张。
- 对于特殊纸张类型，请在手动纸盘中一次装入一页，以避免卡纸。
- 仅使用专门为激光打印机推荐使用的介质。
- 要防止特殊介质（例如透明胶片和标签纸）粘在一起，请在打印之后取出。

- 对于信封：
 - 仅使用结构完好的信封且折叠整齐。
 - 不要使用装有按扣或拉锁的信封。
 - 不要使用带有窗口的、内带涂层的、自粘性的封条或其它人造材料的信封。
 - 不要使用破损的信封或劣质信封。
 - 仅使用激光打印机推荐使用的信封。在将信封装入纸盒之前，请确保它们没有损坏，也没有粘在一起。
 - 不要装入贴了邮票的信封。
- 对于透明胶片：
 - 从打印机中取出后，将其放在平坦的表面上。
 - 不要长时间搁置在纸盒中。否则尘土会积聚在胶片上，造成打印斑点。
 - 为了避免指印污染，触摸透明胶片和涂层纸时都要小心。
 - 为了避免褪色，不要将打印好的透明胶片长时间暴露在阳光下。
 - 只使用建议用于激光打印机的透明胶片。
 - 确保透明胶片不皱褶、卷曲或边缘没有任何破损。
- 对于标签：
 - 请确保它们的粘性物质可以忍受 180 °C 熔凝温度 0.1 秒。
 - 确保在标签之间没有暴露的粘性材料。暴露的区域可能导致标签在打印过程中脱落，从而导致卡纸。暴露的粘性材料也可能导致损坏机器部件。
 - 请勿将一张标签两次装入打印机。经过设计的不干胶衬纸可以通过打印机。
 - 请勿使用与衬纸分离的标签以及皱褶、起泡或其他受损标签。
 - 仅可使用激光打印机推荐使用的标签。

- 对于卡片或定制大小的介质：
 - 本款打印机可以打印明信片、3.5x5.83 英寸（索引）的卡片和其他自定义大小的介质。最小大小是 76x127mm，最大大小是 216x356mm。
 - 始终在手动纸盘中首先插入短边。如您需用横向模式打印，在应用程序中设置此项选择。长边先放入会引起卡纸。
 - 请勿在小于 76mm 宽或 127mm 长的介质上打印。
- 对于预印纸：
 - 信头纸必须是使用抗热墨水打印的，经受打印机 205 °C 熔凝温度 0.1 秒后不会熔化、蒸发、或释放有害挥发物。
 - 印刷信头的油墨必须是不可燃的，应对打印机的辊筒不产生任何影响。
 - 表格和信头纸应密封储存在防潮包装内，以防止在储存时发生变化。
 - 在装入表格和信头纸等预印纸之前，确认预印纸上的油墨已干。在定影过程中，湿的油墨会从预印纸上脱落。
- 不要使用无碳复写纸和描图纸。使用这些类型的纸张可能会引起化学气味，会损害您的打印机。

验证出纸位置

打印机具有出纸盒，可以按照正确顺序正面朝下收集纸。



注意：

- 如果您持续打印多页纸，出纸盒的表面可能会变热。当心不要触碰此表面，特别要让儿童远离此表面。
 - 前出纸盒可以容纳多达 100 页纸。取走已打印好的纸张，防止纸盘上堆放的纸张过多。
-

装纸

正确地装纸有助于避免卡纸，确保无故障打印。作业正在打印时，请勿取出纸盒中的纸。这样会造成卡纸。请参阅第 3 章第 3 页中的“纸张类型、纸张来源和容量”以了解可以接受的纸张大小和纸盒容量。

使用纸盒

纸盒可以装 150 页纸。请参阅第 3 章第 3 页中的“纸张类型、纸张来源和容量”以了解可以接受的纸张大小和纸盒容量。

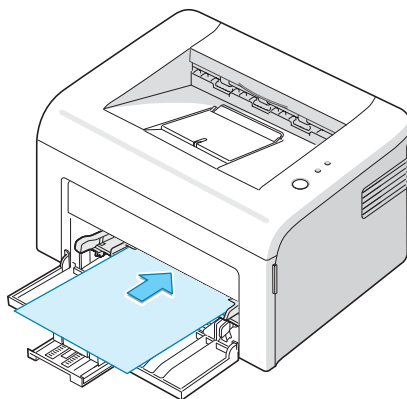
将一叠纸装入纸盒并打印。有关在纸盒中装纸的详细信息，请参阅第 2 章第 7 页中的“装纸”。

使用手动纸盘

如果在选择 **手动进纸**（在 **来源** 选项中），可以在手动纸盘中手动装入纸张。在您每打印一页就想检查打印质量时，手动进纸会是有帮助的。

如果手动纸盘出现卡纸，则请在手动纸盘中一次只装入一页。

- 1 在手动纸盘中装入打印纸张，打印面朝上。



根据打印介质调整纸导轨，不要使纸弯曲。

- 2 打印文档时，必须在软件应用程序中选择 **手动进纸**（对于 **来源**），然后选择正确的纸张大小和类型。有关详细信息，请参阅**软件用户指南**。
- 3 开始进纸前，请按打印机上的**取消按钮**。



注意：如果暂停后没有按按钮，纸张将自动送入打印机。

- 4 打印开始。
- 5 如果您要打印多页，请在第一页纸打印完成后再装入下一页纸，并按**取消按钮**。

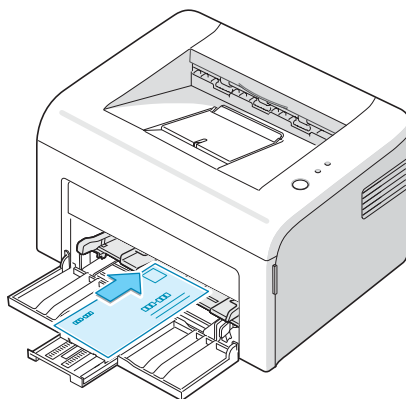
重复这一步骤，打印每一页。

在特殊介质上打印

- 1 打开进纸盒。
- 2 在手动纸盘中装入打印纸张。不同类型请勿混合使用。装入每类打印介质时，请参考下面的指导。

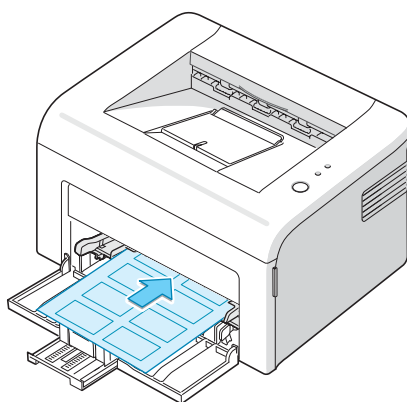
- 将信封装入手动纸盘，有封口的一面朝下。

邮票位置在左侧，并且信封上邮票位置所在的一端首先装入打印机，然后装入手动纸盘中心。



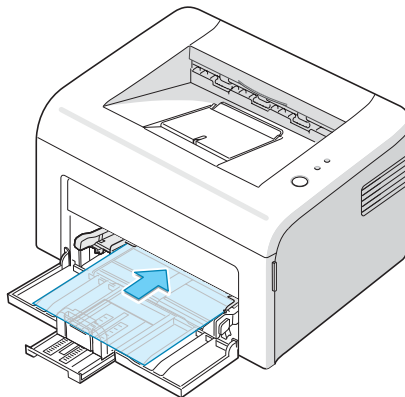
小心：如果连续打印 20 页信封，上盖表面会变热。此时请小心。

- 在手动纸盘中装入标签时打印面朝上。



注意：要防止标签相互粘在一起，标签页打印好后，请勿堆叠在一起。

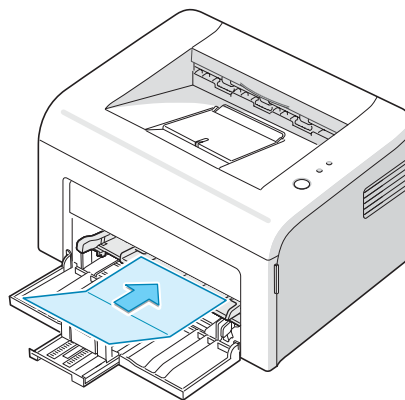
- 在手动纸盘中装入幻灯片时**打印面朝上**，且先装入带有胶条的一端。



注意：

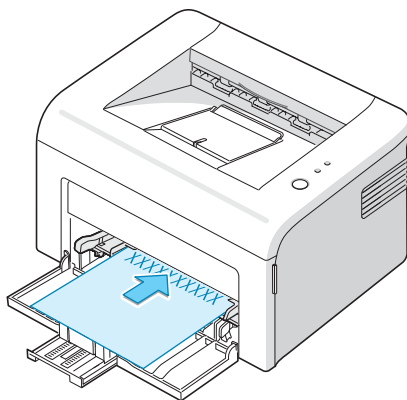
- 要防止透明胶片互相粘在一起，胶片打印好后，请勿堆叠在一起。
- 从打印机中取出透明胶片之后，将其放在平坦的表面上。
- 不要使用不带背页的透明胶片。

- 装入卡片时**打印面朝上**，且先装入短边，然后 装入手动纸盘中心。



注意：如果送入卡片纸时遇到卡纸问题，请将纸张反转方向后再试。

- 在手动纸盘中装入信头纸时**设计面朝上**，**顶边朝向打印机**。



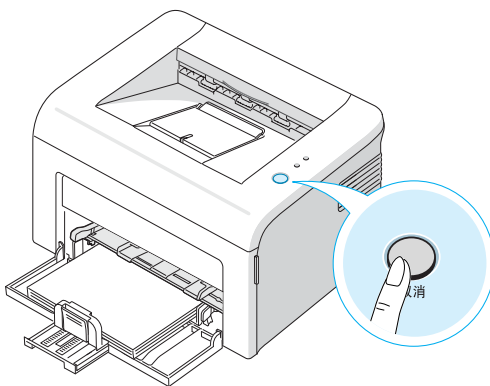
- 3 根据介质边侧调整侧导轨。
- 4 在特殊介质上打印时，必须在软件应用程序中选择 **手动进纸**（对于**来源**），然后选择正确的纸张大小和类型。有关详细信息，请参阅**软件用户指南**。
- 5 按**取消**按钮开始进纸。

取消打印作业

有两种方法取消打印作业。

从控制面板上停止打印作业

按控制面板上的**取消**按钮。




打印机将完成正在打印的页面，然后取消打印作业的其余部分。**取消**按钮只能取消打印机中的当前打印作业。如果打印机内存中有多个打印作业，每取消一个打印作业都必须按一次该按钮。**取消**

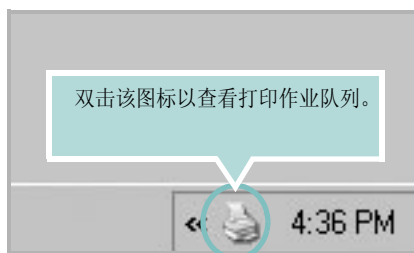
从打印机文件夹中停止打印作业

- 1 在 Windows **启动** 菜单中，选择**设置**。
- 2 选择**打印机**以打开“打印机”窗口，双击您的打印机图标。
- 3 在**文档**菜单中，选择**取消打印**（Windows 98/Me）或**取消**（Windows 2000/XP）。

在“手动进纸”模式下，按**取消**按钮不能取消打印作业。

要在“手动进纸”模式下取消打印作业：

- 1 关闭打印机。
- 2 双击窗口右下角的  图标。



- 3 选择要取消的作业。
- 4 对于 Windows 98/Me，选择**取消打印**（在**文档**菜单中）。
对于 Windows 2000/XP，选择**取消**（在**文档**菜单中）。
- 5 作业从列表中删除后，打开打印机。



4

维护打印机

本章提供硒鼓和打印机维护的建议。

本章包括：

- 维护硒鼓
- 使用省墨模式
- 清洁打印机
- 耗材和更换部件

维护硒鼓

硒鼓存储

要最大限度地使用墨粉盒，请牢记以下准则。

- 在准备使用之前，请勿将硒鼓从包装中拆开。
- 请勿重新充填硒鼓。**因使用填充的墨粉盒而造成的损坏不包括在打印机保修范围之内。**
- 将墨粉盒存放在与打印机相同的环境中。
- 要防止损坏硒鼓，请勿将其暴露于阳光下数分钟。

硒鼓使用寿命

硒鼓的使用寿命依赖于打印作业所需墨粉的量。以 5% 覆盖率 打印文本时，新硒鼓可以维持平均 3,000 页。

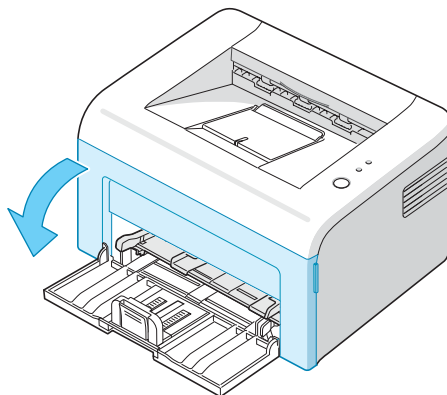
节省墨粉

要节省墨粉，请按打印机控制面板上的**取消**按钮。**省墨** LED 将点亮。您还可以在打印机属性中启用“省墨”模式。有关详细信息，请参阅**软件用户指南**。选择此选项将延长硒鼓寿命并降低单页成本，但会降低打印质量。

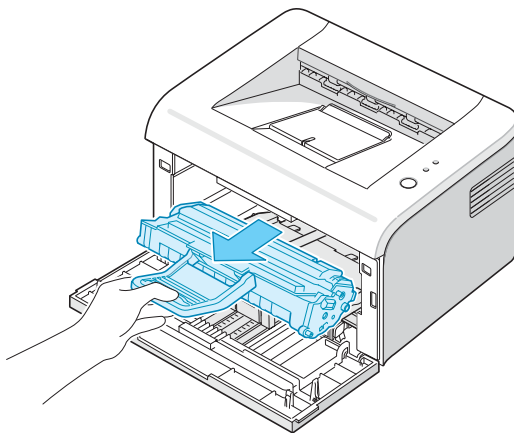
摇匀墨粉

墨粉快用完时，打印出来的页面上某些区域会褪色或变浅。这时可以摇匀墨粉，暂时提高打印质量。您可以按照以下步骤，先完成当前打印作业，再更换墨粉盒。

- 1 取出纸盘中装入的纸张后，将后纸张导板推回到其原始位置然后打开前门



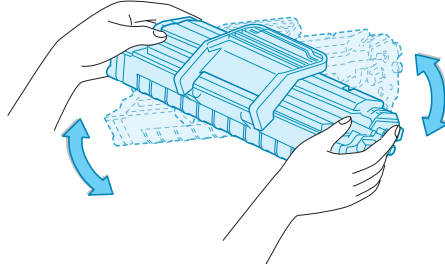
- 2 拉出硒鼓，并从打印机中拆下来。



警告：

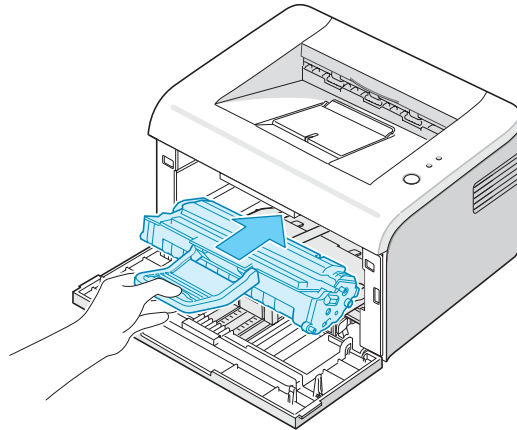
- 避免深入打印机的深处。熔融区可能会很烫。
- 要防止损坏硒鼓，请勿将其暴露于阳光下超过数分钟。
- 请勿接触墨粉盒下面的绿色部分。为避免触及此区域，请使用墨粉盒上的手柄。

3 轻摇墨粉盒 5 或 6 次，使墨粉分布均匀。



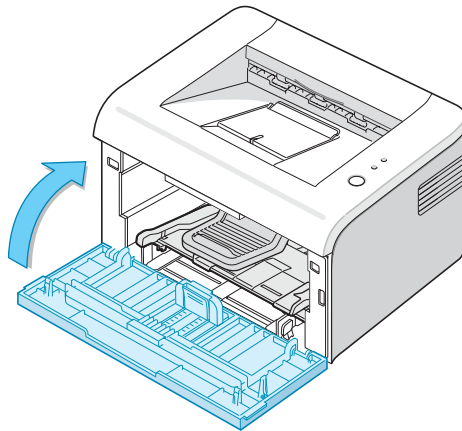
注意： 如果墨粉沾在您的衣服上，用干布擦，并用冷水洗。热水会使墨粉渗入到衣服纤维中。

4 将墨粉盒重新插入打印机。确保墨粉盒卡入到位。



4

5 合上前盖。请务必将其关紧。如果未关紧，打印时可能会出错。



更换硒鼓

如果重新摇匀墨粉（请参阅第 4 章第 3 页）后打印仍然很淡，请更换硒鼓。

取出旧墨粉盒，安装新墨粉盒。请参见第 2 章第 4 页中的“安装硒鼓”。

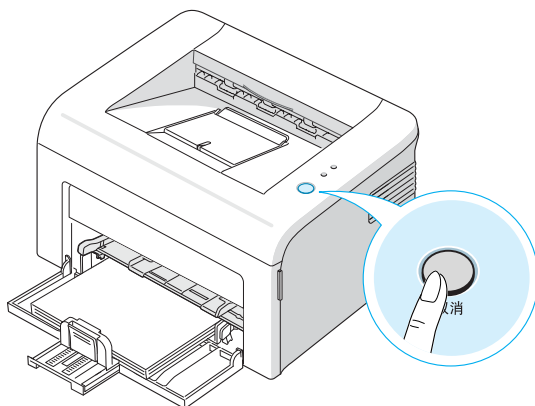
使用省墨模式

“省墨”模式使打印机在每页上使用较少的墨粉。选择此选项将延长硒鼓寿命，降低单页成本，但却降低了打印质量。

启用“省墨”模式有两种方式：

使用控制面板

按控制面板上的**取消**按钮。打印机必须处于就绪模式（**在线 / 错误** LED 呈绿色）。



- 如果**省墨** LED 亮起，则该模式已启用，打印机会使用较少的墨粉进行打印。
- 如果**省墨** LED 熄灭，则该模式被禁用，打印机以正常模式打印。

使用打印机属性

您还可以在打印机属性的**图形**选项卡中启用“省墨”模式。有关详细信息，请参阅**软件用户指南**。

清洁打印机

要保持打印质量，在更换硒鼓或出现打印质量问题的时候，按以下步骤清洁机器。



注意：清洁打印机内部时，注意不要接触转印辊（位于墨粉盒下方）。手指上的油渍会引起打印质量的问题。



小心：使用包含大量酒精、溶剂或其他强性物质的表面活性剂清洁打印机内壳会使壳体褪色或使内壳破裂。

清洁外部

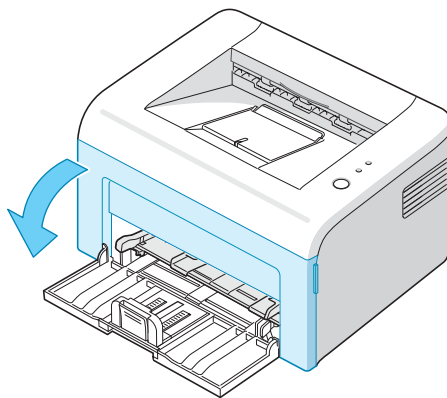
使用干净且不含纤维的软布湿润打印机外部表面。可以用水稍微蘸湿抹布，但是请勿让水滴到打印机上或滴入打印机内。

清洁内部

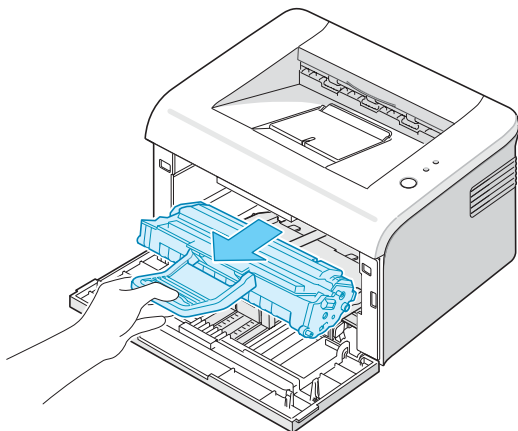
在打印过程中，纸屑、墨粉和灰尘会积聚在打印机内部。这些积聚会引起打印质量问题，例如墨点或墨迹。清洁打印机内部可以避免或减少这些问题的发生。

清洁打印机内部

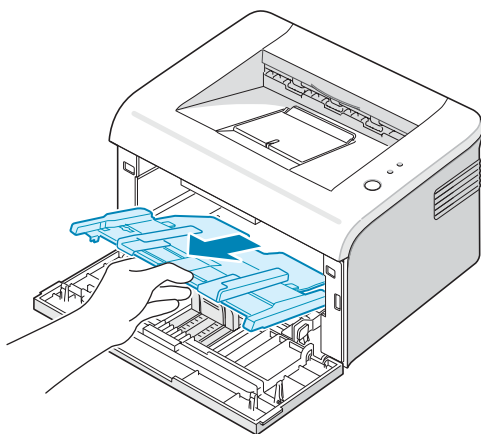
- 1 关闭打印机电源，拔掉电源线，然后等待打印机冷却。
- 2 取出纸盘中装入的纸张后，将后纸张导板推回到其原始位置然后打开前门



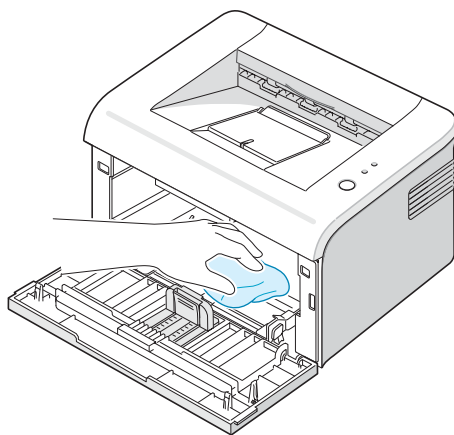
3 拉出硒鼓，并从打印机中拆下来。



4 拉出手动纸盘将其卸下。

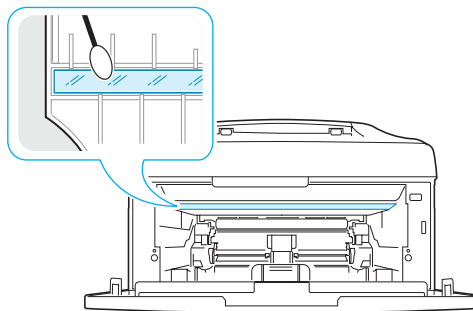


5 用干燥、无绒抹布擦掉碳粉盒位置处及凹槽中的灰尘和洒出来的碳粉。

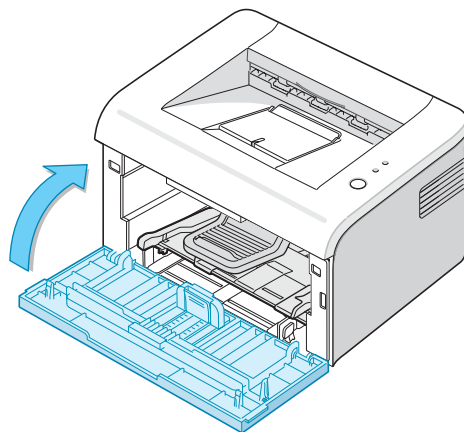


注意：要防止损坏硒鼓，请勿将其暴露于阳光下超过数分钟。如果需要，请
用纸盖住。同时，不要触摸打印机内的黑色转印辊。

- 6 找到硒鼓舱内上部的长条玻璃，轻轻擦拭玻璃，看灰尘是否把白色的棉花弄黑了。



- 7 重新插入手动纸盘、墨粉盒，然后关闭盖板。请务必将其关紧。如果未关紧，打印时可能会出错。



- 8 插上电源线，打开打印机电源。

耗材和更换部件

您可能时常需要传墨辊和定影器以确保最佳打印性能，并避免由于部件磨损发生打印质量问题及进纸问题。

在打印一定数量的纸张之后，应更换下列部件。请见下表。

项目	寿命（平均）
转印辊	50,000 页
拾取辊	50,000 页
定影器	50,000 页

要购买耗材和更换件，请联系 **Samsung** 经销商或购买产品的地方。我们强烈建议应由经过培训的专业维修人员来安装这些部件。



5

解决问题

本章提供在使用打印机的过程中发生错误时如何解决的帮助信息。

本章包括：

- 故障排除检查表
- 解决一般打印问题
- 清除卡纸
- 解决打印质量问题
- 故障排除错误消息
- 常见 Windows 问题
- 常见 Macintosh 问题
- 常见 Linux 问题

故障排除检查表

如果打印机工作不正常，请查询下面的检查表。如果打印机不跳至下一步，按照相应的故障排除建议操作。

检查	解决办法
检查电源线和电源开关。	将电源线插入其它插座，检查电源。
确保 在线 / 错误 LED 灯亮。	在“就绪”模式下， 在线 / 错误 LED 为绿色。如果 在线 / 错误 LED 灯为红色或闪烁，请转至第 5 章第 17 页中的“故障排除错误消息”。
按住 取消 按钮并打印演示页。	<ul style="list-style-type: none">• 如果打印机不打印演示页，请检查进纸盘的供纸情况。• 如果打印机卡纸，请转至第 5 章第 6 页中的“清除卡纸”。
检查演示页，查看打印得是否正确。	如果存在打印质量问题，请参见第 5 章第 11 页中的“解决打印质量问题”。
从软件应用程序中打印一个文件，检查计算机和打印机是否正确连接和正确通信。	<ul style="list-style-type: none">• 检查打印机的队列或其假脱机程序，看是否是打印机被暂停。• 检查打印队列或打印后台程序以查看打印机是否已被暂停。• 检查软件应用程序以确保使用了正确的打印机驱动程序和通信端口。如果打印过程中断，请参见第 5 章第 3 页中的“解决一般打印问题”。
如果完成检查之后仍未解决打印机的问题，请阅读下面的故障排除部分。	<ul style="list-style-type: none">• 第 5 章第 3 页中的“解决一般打印问题”• 第 5 章第 17 页中的“故障排除错误消息”• 第 5 章第 18 页中的“常见 Windows 问题”• 第 5 章第 18 页中的“常见 Macintosh 问题”• 第 5 章第 19 页中的“常见 Linux 问题”

解决一般打印问题

如果打印机的操作有问题，请参阅下表中建议的解决方法。

问题	可能的原因	解决办法
打印机不打印。	打印机没有接通电源。	检查电源线的连接。检查电源开关和电源插座。
	本款打印机未设置为默认打印机。	在 Windows 打印文件夹中选择您的打印机作为默认打印机。
	检查打印机的以下各项： <ul style="list-style-type: none">• 打印机盖未合上。• 卡纸。• 未装纸。• 未装硒鼓。• 安装的硒鼓不正确。	找到问题的所在之后，请将其解决。 <ul style="list-style-type: none">• 关闭门。• 清除卡纸。请参见第 5 章第 6 页中的“清除卡纸”。• 装入纸张。请参见第 2 章第 7 页中的“装纸”。• 装上硒鼓。请参见第 2 章第 4 页中的“安装硒鼓”。 如果出现打印机系统错误，请联系客户服务代表。
	打印机处于“手动进纸”模式。	向纸盒中添纸并按打印机控制面板上的 取消 按钮以开始打印。
	计算机与打印机之间的连接电缆未正确连接。	拔掉打印机电缆并重新连接。
	电脑与打印机之间的连接电缆有问题。	如果可能，把电缆连接到另一个工作正常的电脑上打印作业。或者尝试使用其它打印机电缆。
	端口设置不正确。	检查 Windows 打印机设置以确保打印作业发往正确的端口。如果电脑有一个以上的端口，确认把打印机接到正确的端口上。
	打印机可能未正确配置。	检查打印机属性以确保所有打印设置均正确。

问题	可能的原因	解决办法
打印机不打印。 (续)	可能未正确安装打印机驱动程序。	重新安装打印机驱动程序；请见 软件用户指南 。尝试打印演示页。
	打印机发生故障。	检查控制面板上的 LED 以确定打印机是否指出了系统错误。
机器从错误的纸张来源选择打印介质。	打印机属性中纸张来源的选择可能不正确。	在许多应用程序中，纸张来源选项均位于打印机属性中的 纸张 选项卡上。选择正确的纸张来源。有关详细信息，请参见 软件用户指南 。
纸张未送入打印机。	装纸不正确。	从纸盘中取出纸张，然后再重新正确装入。
	纸盒中纸过多。	从纸盒内取出超出的纸张。
	纸张太厚。	仅使用符合打印机规格要求的纸张。
打印作业非常缓慢。	打印作业可能太复杂。	简化页面，或尝试调整打印质量设置。 打印机的最大打印速度是每分钟 20(A4) 或 22(信纸) 页。
	如果使用 Windows 98/Me，后台处理设置可能不正确。	在 启动 菜单中，选择 设置和打印机 。右键单击您的打印机图标，选择 属性 ，单击 详细信息 选项卡，然后选择 后台处理设置 按钮。选择所需的假脱机设置。
页面的一半是空白的。	页面设置太复杂。	简化页面布局，删除文件中不需要的图形。
	纸张方向设置可能不正确。	在应用程序中更改纸张方向。
	纸张尺寸设置不相符。	确保打印设置中的纸张大小与纸盒中的纸匹配。
总是卡纸。	纸盘中的纸张太多。	从纸盒内取出超出的纸张。 如果在特殊介质上打印，使用手动进纸模式。
	使用了不正确的纸张类型。	仅使用符合打印机规格要求的纸张。
	打印机内可能有碎屑。	打开前盖板，取出碎屑。

问题	可能的原因	解决办法
打印机可以打印，但打印出的文本不正确、出现乱码或不完整。	打印机电缆可能松动或损坏。	断开打印机电缆，然后重新连接。打印一份曾经可以正确打印的作业。如果可能，把打印机连接到另一个正常工作的电脑上，并尝试打印作业。或者，换一根新的打印机电缆。
	选择了错误的打印机驱动程序。	检查应用程序中的打印机选择菜单，确认选择了本款打印机。
	软件应用程序发生故障。	尝试从其它应用程序中打印作业。
可以打印页面，但内容完全空白。	硒鼓损坏或墨粉已用完。	如果需要，请摇匀墨粉。请参见第 4 章第 3 页。 如果需要，更换墨粉盒。
	文件中可能包括空白页。	检查文件以确保它不包含空页。
	某些部件，例如控制器或面板可能有问题。	请与维修代理处联系。

请注意：

如果打印机已打印 50,000 页后出现打印故障，必须联系客服更换转印辊。

清除卡纸

有时，打印作业期间会卡纸。某些原因包括：

- 纸盒过满。
- 前盖在打印作业期间被打开。
- 使用了不符合纸张规格要求的纸张。请参见第 6 章第 3 页中的“纸张规格”。
- 所用纸张尺寸不符合要求。请参见第 6 章第 3 页中的“纸张规格”。

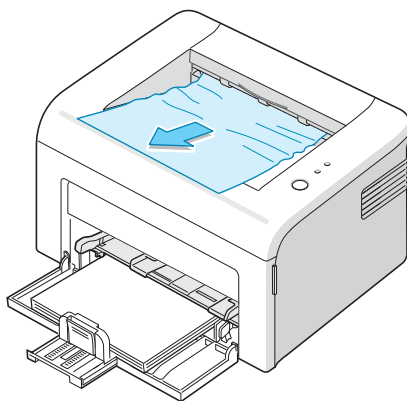
如果发生卡纸，控制面板上的**在线 / 错误** LED 会呈红色亮起。找到并取出卡住的纸张。如果看不到，请查看打印机内部。

出纸区



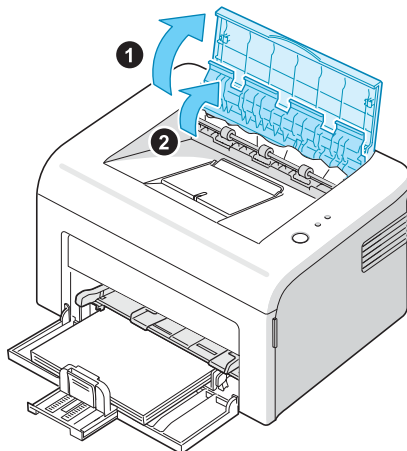
注意：在此区域卡纸可能会导致纸上有松散的墨粉。如果您的衣服上沾有墨粉，请在冷水中清洗，因为热水会使墨粉进入纤维。

- 1 如果纸退出到出纸盒时卡住，则大部分纸都可以看到，请将纸直接拉出。



拉出卡住的纸时，如果感觉有阻力，纸不能立即移动，请停止拉动。继续下一步。

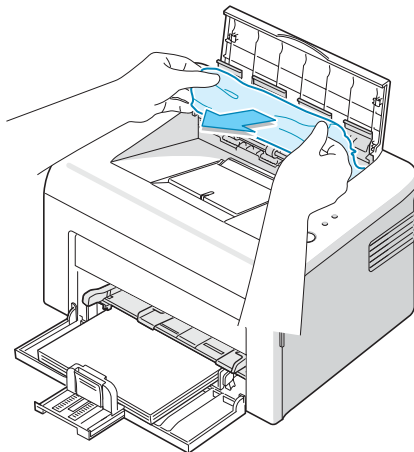
2 打开顶盖和内盖。



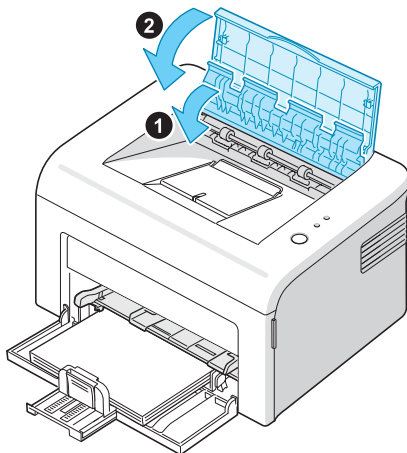
小心:

- 取出卡住的纸时，请当心，不要接触热辊（位于内盖下方）。它温度很高，可能会造成烫伤！
- 上盖或内盖也会由于热辊而变热。请待打印机冷却后再打开盖子。

3 如果纸卡在热辊中，请松动纸。然后在轻轻拉出。



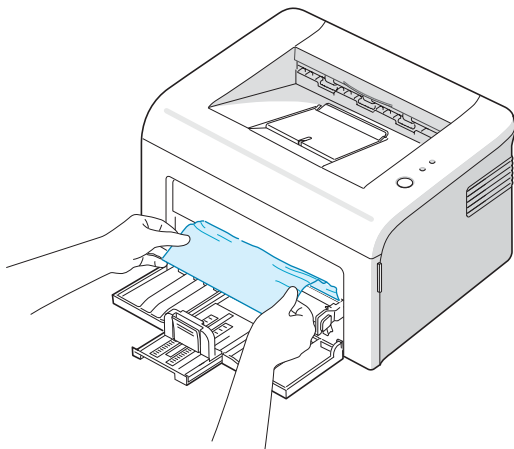
- 4 关闭内盖和顶盖。自动恢复打印。



注意：已经失败的页面不会重新打印。请尝试打印这些页。

送纸区

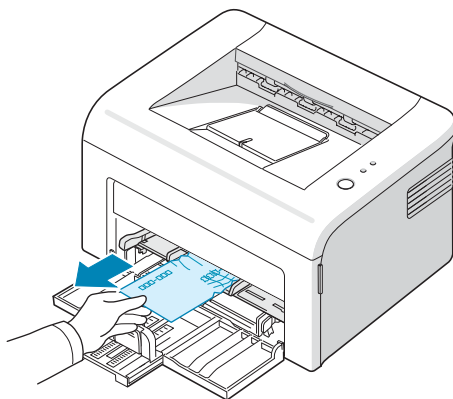
- 1 通过看到的纸的边缘将纸从纸盒中拉出，取出所有未送入的纸。确认所有的纸张都正确地排放在纸盘中。



- 2 打开前盖或上盖然后关闭它，继续从打印失败的页面开始打印文档。

在手动纸盘中

- 1 轻轻径直外拉卡住的纸张将其取出。

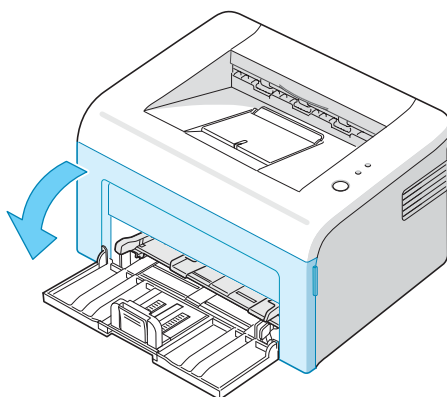


如果拉纸时遇有阻力且纸张不移动，或者在此区域看不到纸张，请检查位于墨粉盒附近的热熔区。

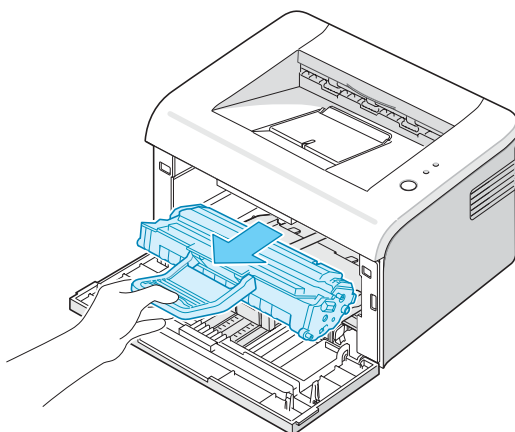
- 2 打开前盖或上盖然后关闭它，继续从打印失败的页面开始打印文档。

在硒鼓周围

- 1 取出纸盘中装入的纸张后，将后纸张导板推回到其原始位置然后打开前门。

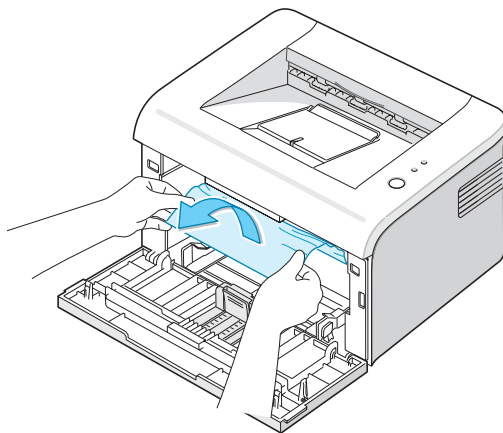


- 2 拉出硒鼓，并从打印机中拆除。



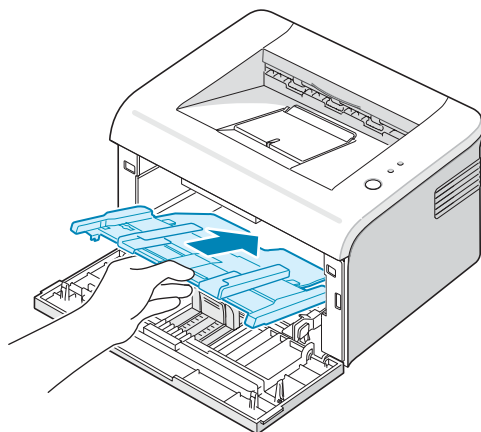
3 如果需要，可将手动纸盘拉出。

4 轻轻将纸拉向您。



5 检查打印机中是否还有其它纸张。

6 如果需要，可将手动纸盘推回机器中。



7 重新装上硒鼓，然后合上前盖。打印机将继续从打印失败的页面开始打印文档。

避免卡纸的提示

选择正确的纸张类型，可以避免大多数的卡纸故障。如果出现卡纸，按照第 5 章第 6 页中的“清除卡纸”中的步骤操作。

- 第 2 章第 7 页中的“装纸”的步骤装纸。确保可调整导板位于正确的位置。
- 请勿在纸盒中装入过多纸张。
- 请勿在打印过程中从纸盒中取纸。
- 装纸前请将纸张弯曲，成扇形散开并伸直。
- 请勿使用皱褶、潮湿或非常弯曲的纸。
- 请勿在进纸盒中混合使用不同类型的纸。
- 请仅使用推荐的打印介质。请参见第 6 章第 3 页中的“纸张规格”。
- 在进纸盒中装纸时，确保推荐的打印面朝上。

解决打印质量问题

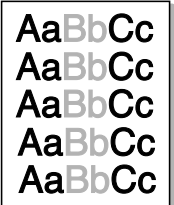
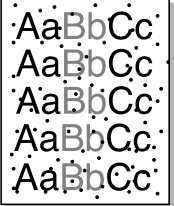
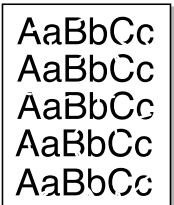
5

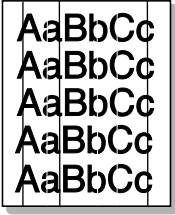
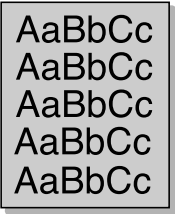
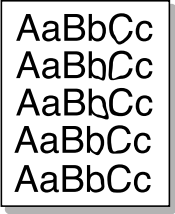
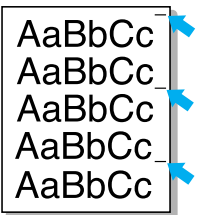
打印质量检查表

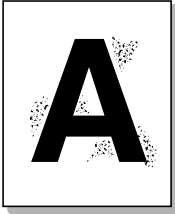
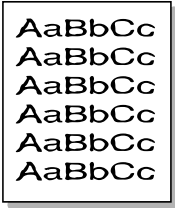
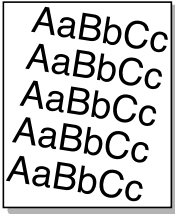
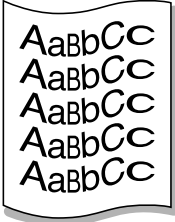
使用下面的检查表可能会解决打印质量问题。

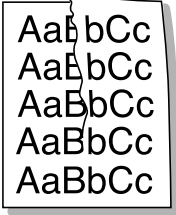
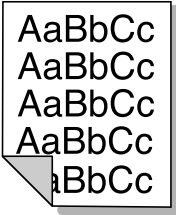

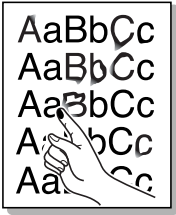
- 摇匀硒鼓中的墨粉（请参见第 4 章第 3 页）。
- 清洁打印机内部（请参见第 4 章第 6 页）。
- 在打印机属性中调整打印分辨率（请参见 **软件用户指南**）。
- 确保“省墨”模式已关闭（请参见 **软件用户指南** 和第 4 章第 5 页）。
- 排除一般打印问题（请参见第 5 章第 3 页）。
- 安装新硒鼓，并检查打印质量（请参见第 2 章第 4 页）。

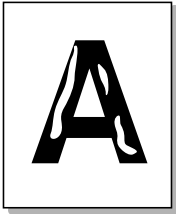
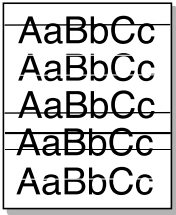
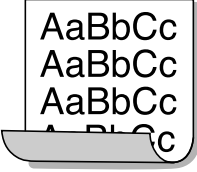
解决打印质量问题

问题	解决办法
<p>打印颜色淡或褪色</p> 	<p>如果页面上出现白色竖条或褪色区域：</p> <ul style="list-style-type: none"> • 墨粉供应不足。您可以暂时延长墨粉盒的使用寿命。请参见第 4 章第 3 页中的“摇匀墨粉”。如果此方法不能提高打印质量，安装一个新硒鼓。 • 纸张不符合纸张规格的要求（如纸张太潮或太粗糙）。请参见第 6 章第 3 页中的“纸张规格”。 • 如果整张纸颜色都很淡，打印分辨率设置可能过轻，或打开了“省墨”模式。在打印属性中调整打印分辨率和“省墨”模式。有关详细信息，请参阅软件用户指南。 • 颜色淡同时还有墨粉污点，表明硒鼓需要清洁。请参见第 4 章第 6 页中的“清洁内部”。 • 机器内 LSU 部件的表面可能脏了。清洁 LSU。请参见第 4 章第 6 页中的“清洁内部”。请与维修代理处联系。
<p>墨粉污点</p> 	<ul style="list-style-type: none"> • 纸可能不符合规格要求（例如，纸过潮或太粗糙）。请参见第 6 章第 3 页中的“纸张规格”。 • 传墨辊可能脏了。请参见第 4 章第 6 页中的“清洁内部”。 • 纸的路径需要清洁。请参见第 4 章第 6 页中的“清洁内部”。
<p>字符不全</p> 	<p>如果页面偶尔出现半圆形褪色区：</p> <ul style="list-style-type: none"> • 一页纸有问题。重新打印。 • 纸的潮湿度不均匀或纸表面有湿点。尝试其它品牌的纸张。请参见第 6 章第 3 页中的“纸张规格”。 • 纸质不好。造纸工艺会引起纸的某些地方不吸墨。尝试其它类型或品牌的纸张。 • 硒鼓可能有问题。请见下一页的“反复出现水平瑕疵”。 • 如果这些步骤都不能更正问题，请联系服务代表。

问题	解决办法
<p>垂直条纹</p> 	<p>如果页面上出现黑色的垂直条纹：</p> <ul style="list-style-type: none"> • 硒鼓内的鼓可能已经刮擦。安装新的墨粉盒。 <p>如果页面上出现白色垂直条纹：</p> <ul style="list-style-type: none"> • 机器内 LSU 部件的表面可能脏了。清洁 LSU。请参见第 4 章第 6 页中的“清洁内部”。请与维修代理处联系。
<p>背景发灰</p> 	<p>如果背景阴影变得让人无法忍受，执行以下步骤可能会解决问题。</p> <ul style="list-style-type: none"> • 更换使用重量较轻的纸。请参见第 6 章第 3 页中的“纸张规格”。 • 检查打印机的环境：非常干（湿度低）或湿度高（高于 80% RH）状况会增大背景阴影。 • 取出旧的墨粉盒，安装新墨粉盒。请参见第 2 章第 4 页中的“安装硒鼓”。
<p>碳粉拖尾</p> 	<ul style="list-style-type: none"> • 清洁打印机的内部。请参见第 4 章第 6 页中的“清洁内部”。 • 检查纸类型和质量。请参见第 6 章第 3 页中的“纸张规格”。 • 拆除硒鼓并安装一个新硒鼓。请参见第 2 章第 4 页中的“安装硒鼓”。
<p>反复出现水平瑕疵</p> 	<p>如果印痕以均匀的间隔反复出现在打印页面上：</p> <ul style="list-style-type: none"> • 硒鼓可能损坏。清洁打印机内部。请参见第 4 章第 6 页中的“清洁内部”。清洁打印机内部之后，如果还有同类问题发生，请安装新的硒鼓。请参见第 2 章第 4 页中的“安装硒鼓”。 • 打印机的部件上可能有墨粉。如果此缺陷出现在页面的背面，重复几张纸以后问题可能会自行解决。 • 定影组件可能损坏。请与维修代理处联系。

问题	解决办法
<p data-bbox="253 195 356 224">背景散点</p> 	<p data-bbox="477 195 1063 224">背景墨粉扩散是由少量墨粉分布在打印页面上所形成的。</p> <ul data-bbox="477 233 1195 440" style="list-style-type: none"> • 纸可能过潮。尝试换一批不同的纸张进行打印。不需要时请不要打开纸张包装，这样纸张就不会从空气中吸收太多的湿气。 • 如果在信封上发生背景墨粉扩散，请更换打印布局以避免在反面具有交叠缝的部分上打印。打印到封口上会造成这样的问题。 • 如果背景墨粉扩散覆盖了打印纸的整个表面，请通过软件应用程序或打印机属性调整打印分辨率。
<p data-bbox="253 506 356 535">字形改变</p> 	<ul data-bbox="477 506 1177 569" style="list-style-type: none"> • 如果字符变形和图像为空，可能是纸太光滑了。尝试使用其它纸张。请参见第 6 章第 3 页中的“纸张规格”。
<p data-bbox="253 809 356 838">纸张走偏</p> 	<ul data-bbox="477 809 1145 873" style="list-style-type: none"> • 检查纸类型和质量。请参见第 6 章第 3 页中的“纸张规格”。 • 确保纸或其他介质装入正确，导板适度地抵在纸张边缘上。
<p data-bbox="240 1099 370 1128">卷曲或波纹</p> 	<ul data-bbox="477 1099 1204 1199" style="list-style-type: none"> • 检查纸类型和质量。高温和高湿度都会引起页面卷曲。请参见第 6 章第 3 页中的“纸张规格”。 • 翻转进纸盒中的纸沓。也可以尝试将进纸盘中的纸张旋转 180°。


问题	解决办法
<p>起皱或打摺</p> 	<ul style="list-style-type: none"> • 确保正确装入纸张。 • 检查纸类型和质量。请参见第 6 章第 3 页中的“纸张规格”。 • 翻转进纸盒中的纸沓。另外尝试将进纸器中的纸旋转 180°。
<p>打印输出的背面很脏</p> 	<ul style="list-style-type: none"> • 转印辊可能脏了。请参见第 4 章第 6 页中的“清洁内部”。 • 检查墨粉是否泄漏。清洁打印机的内部。
<p>页面全黑</p> 	<ul style="list-style-type: none"> • 可能是硒鼓安装不正确。取出墨粉盒，然后重新安装。 • 硒鼓可能有缺陷，需要更换。安装新的墨粉盒。 • 可能是打印机需要维修。请与维修代理处联系。
<p>炭粉晕开</p> 	<ul style="list-style-type: none"> • 清洁打印机的内部。 • 检查纸类型和质量。请参见第 6 章第 3 页中的“纸张规格”。 • 安装新的墨粉盒。 • 如果问题仍然存在，打印机可能需要维修。请与维修代理处联系。


问题	解决办法
<p data-bbox="279 195 330 224">脱字</p> 	<p data-bbox="477 224 989 253">字符脱墨是填充黑色的地方出现空白区域的现象。</p> <ul data-bbox="477 262 1201 440" style="list-style-type: none"> • 如果您使用的是透明胶片，请尝试使用其他类型的透明胶片。由于幻灯片的材质不同，出现一些脱字是正常的。 • 未在纸的正确一面打印。取出纸张，将其翻过来。 • 可能是纸不符合纸的规格要求。请参见第 6 章第 3 页中的“纸张规格”。
<p data-bbox="255 502 358 531">水平条纹</p> 	<p data-bbox="477 502 869 531">如果出现水平排列的黑色线条或污点：</p> <ul data-bbox="477 540 1201 681" style="list-style-type: none"> • 可能是硒鼓安装不正确。取出碳粉盒，然后重新安装。 • 硒鼓可能有问题。安装新的碳粉盒。请参见第 2 章第 4 页中的“安装硒鼓”。 • 如果问题仍然存在，打印机可能需要维修。请与维修代理处联系。
<p data-bbox="279 805 330 834">卷曲</p> 	<p data-bbox="477 805 941 834">如果打印后纸张卷曲或纸张无法进入打印机：</p> <ul data-bbox="477 844 1167 873" style="list-style-type: none"> • 翻转进纸盒中的纸沓。也可以尝试将进纸盘中的纸张旋转 180°。


故障排除错误消息

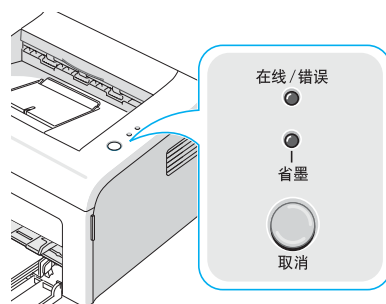
打印机出错时，控制面板会显示错误消息并亮起指示灯。在下表中查找与打印机指示灯样式相符的指示灯样式，并按照解决方法排除故障。




LED 状态图例

 表示“指示灯熄灭”

 表示“指示灯亮起”

 表示“指示灯闪烁”



LED 样式	可能出现的问题和解决方法
<p>在线/错误</p>  <p>省墨</p>	<p>系统有问题。如果出现此问题，请与维修代表联系。</p>
<p>在线/错误</p>  <p>省墨</p> <p>在线/错误 LED 灯亮红色</p>	<ul style="list-style-type: none"> • 发生卡纸。要解决问题，请参见第 5 章第 6 页中的“清除卡纸”。 • 前盖打开。合上前盖。 • 纸盒是空的。在纸盒中装入纸。 • 硒鼓缺墨。取出旧的碳粉盒，安装新碳粉盒。请参见第 2 章第 4 页中的“安装硒鼓”。
<p>在线/错误</p>  <p>省墨</p>	<ul style="list-style-type: none"> • 您在打印机接收数据过程中按住了取消按钮。 • 手动纸盘中无纸。将纸张装入手动纸盘。 • 如果打印机正在接收数据，在线/错误 LED 会缓慢闪烁绿色。 • 如果打印机正在打印接收的数据，在线/错误 LED 会快速闪烁绿色。

常见 Windows 问题

问题	可能的原因和解决方法
在安装过程中出现“File in Use (文件正在使用)”的消息。	退出所有软件应用程序。卸载启动组中的所有软件，然后重新启动 Windows。重新安装打印机软件。
出现“General Protection Fault (一般保护故障)”、“Exception OE (异常 OE)”、“Spool32 (假脱机 32)”或“Illegal Operation (非法操作)”的消息。	关闭所有应用程序，重新启动 Windows，然后尝试重新打印。



注意：有关 Windows 错误消息的进一步消息，请参考随 PC 附带的 Microsoft Windows 98、Me、2000 或 XP 用户指南。

常见 Macintosh 问题

问题	可能的原因和解决方法
单击“添加并选择 USB”后，产品列表窗口中会出现“驱动程序未安装”消息。	<ul style="list-style-type: none">• 软件安装不正确。重新安装软件。请参见软件用户指南。• 确保使用的是高质量的电缆。
单击“添加并选择 USB”后，您的产品未列在产品列表窗口中。	<ul style="list-style-type: none">• 确保打印机电缆已正确连接且电源也已打开。• 请确保在单击“添加并选择 USB”后，在产品列表窗口中选中了正确的打印机驱动程序。

常见 Linux 问题

问题	可能的原因和解决方法
我无法更改配置工具中的设置。	您需要拥有可以更改全局设置的管理员权限。
我在使用 KDE 桌面，但是配置工具和 LLPR 不启动。	可能您未安装 GTK 程序库。大部分 Linux 发行套件都带有这些程序库，但您必须手动安装。有关安装其它程序包的详细信息，请参见发行套件的安装手册。
我刚安装了此程序包，但在 KDE/Gnome 菜单中却找不到入口。	一些版本的 KDE 或 GNOME 桌面环境可能要求重新启动对话才能使更改生效。
在编辑打印设置时，我得到“一些选项没有被选择”的错误信息。	一些打印机有互相冲突的设置，也就是说，两个选项的部分设置不能同时选中。在您更改一个设置且打印机程序包检测到这种冲突时，互相冲突的选项被改为“无选择”值，而且在可以提交这些更改之前，您必须选择不冲突的选项。
我无法将打印机设置为系统默认打印机。	<ul style="list-style-type: none">• 在一些环境中，可能无法更改默认队列。这随 LPRng 的某些变量发生，尤其是在最近的 RedHat 系统中，这些系统使用队列的 <code>printconf</code> 数据库。• 使用 <code>printconf</code> 时，<code>/etc/printcap</code> 文件自动从系统管理的打印机数据中刷新（通常通过 <code>printtool</code> 命令），且 <code>/etc/printcap.local</code> 中的队列追加到结果文件中。因为 LPRng 中的默认队列定义为 <code>/etc/printcap</code> 中的第一个队列，因此当使用 <code>printtool</code> 以其他方式定义某些队列时，Samsung 打印机包装程序不可能更改这个默认值。• LPD 系统将默认队列标识为名为 <code>lp</code> 的队列。这样，如果已经存在一个名为 <code>lp</code> 的队列，且该队列没有别名，则您无法更改该默认值。要解决这个问题，您可以删除该队列，或通过手动编辑 <code>/etc/printcap</code> 文件重新命名该文件。

问题	可能的原因和解决方法
<p>在我的一些文件中，N-up 设置不正常工作。</p>	<p>N-up 功能是通过发送至打印系统的 PostScript 数据的后处理实现的。然而，如果 PostScript 数据与 Adobe 文件结构的常规相一致，这样的后处理才可以充分实现。如果被打印的文件不兼容，在使用依赖于后处理的 N-up 和其它功能时会出现问题。</p>
<p>我在使用 BSD lpr (Slackware、Debian、旧的发行套件)，在 LLPR 中选择的一些选项似乎不起作用。</p>	<p>Legacy BSD lpr 系统对可以传送到打印系统的选项串的长度有严格限制。同样，如果您选择了许多不同选项，选项的长度可能会超长，某些选项不能传递到负责实现该选项的程序中。尝试少选一些与默认值不同的选项，节省内存的使用。</p>
<p>我想以横向模式打印文件，但却被打印成旋转的和被裁剪的页面。</p>	<p>在打印选项中提供横向方向选项的大多数 Unix 应用程序会生成应原样打印的正确 PostScript 代码。在这种情况下，您需要确认保留 LLPR 选项默认的纵向设置，以避免出现可能导致裁剪输出的页面旋转。</p>
<p>一些页面打印出来全是白的（没有打印任何内容），而且我在使用 CPUS。</p>	<p>如果数据是以压缩的 PostScript (EPS) 格式传送的，一些早期的 CUPS 版本 (1.1.10 或以前的版本) 含有一个阻碍正确处理数据的程序错误。通过 LLPR 打印时，打印机程序包通过将数据转换为常规的 PostScript 来解决此问题。但是如果您的应用程序迂回 LLPR 并将 EPS 数据传送到 CUPS，就可能无法正确打印文档。</p>
<p>我无法打印到 SMB (Windows) 打印机。</p>	<p>为了能够配置和使用 SMB 共享打印机（如在 Windows 计算机上共享打印机），您需要正确安装激活此功能的 SAMBA 程序包。在您的系统上应可以选择和使用 “smbclient” 命令。</p>
<p>在 LLPR 运行期间，我的应用程序好像被冻结了。</p>	<p>大多数 Unix 应用程序会把诸如 “lpr” 之类的命令看作是非交互式的，这样就会立即返回。因为在将作业传送到打印假脱机程序之前，LLPR 一直在等待用户输入，所以应用程序经常在等待处理返回，这样就好像是被冻结了（其窗口不更新）。这是正常的，在用户退出 LLPR 之后，应用程序应该能够继续正常运行。</p>

问题	可能的原因和解决方法
我如何指定我的 SMB 服务器的 IP 地址？	如果不使用 CUPS 打印系统，可以在配置工具的“添加打印机”对话框中指定。不幸的是，CUPS 当前不允许指定 SMB 打印机的 IP 地址，因此要打印，您只能用 Samba 浏览资源。
在打印时，一些文件打印为空白页。	一些 CUPS 版本，特别是那些在 8.1 发布之前附在 Mandrake Linux 中的版本，在从一些应用程序中处理 PostScript 输出时有一个众所周知的程序错误。尝试升级为最新版本的 CUPS（最新版本为 1.1.14）。大多数常用发布的一些 RPM 程序包被提供为带有 Linux 打印程序包的方便设备。
我的 CUPS 和一些选项（如 N-up）好像总是被启用，即使我没有在 LLPR 中选择它们。	在您的 <code>~/lpoptions</code> 文件中可能定义了一些本地选项，这些选项是由 <code>lpoptions</code> 命令控制的。如果不被 LLPR 设置覆盖，这些选项会一直被使用。要放弃打印机的所有这些选项，请运行以下命令，用队列名称更换“Printer”： <code>lpoptions -x printer</code> 。
我将打印机配置为”打印到文件“，却出现“权限被拒绝”的错误。	大多数打印系统不是以超级用户而是以特殊用户运行的（通常为“lp”）。因此，请确认您选择要打印到的文件是拥有假脱机端口监控程序的用户可以访问的文件。
在我的 PCL（或 SPL）打印机上，有时会打印出错误消息，而不是我的文件。	不幸的是，一些 Unix 应用程序可能会生成在 PostScript 模式中不为 Ghostscript、甚至是打印机本身所支持的不兼容 PostScript 输出。您可以尝试将输出捕捉到文件中，用 Ghostscript 查看输出结果（通过 <code>gv</code> 或 <code>ghostview</code> 可以交互执行此操作），看看是否收到错误消息。但是由于应用程序可能出现错误，所以请联系软件供应商，告诉他们发生的问题。



6

规格

本章包括：

- 打印机规格
- 纸张规格

打印机规格

项目	规格和说明
型号	ML-2010 (SP20MPU)
打印速度 ^a	高达 20 ppm A4 (22 ppm 信笺)
打印分辨率	1200 x 600 dpi
首页打印时间	10 秒 (从“就绪”状态)
预热时间	30 秒
额定电源	AC 110 - 127 V (美国、加拿大) / 220 - 240 V (其他国家) 50 / 60 Hz
耗电量	平均 320 W (工作期间) / 小于 6 W (睡眠模式)
噪音 ^b	待机: 低于 35 dB; 打印时: 低于 53 dB 睡眠模式: 背景噪声
墨粉供给	单碳粉盒
墨粉盒寿命 ^c	ISO 19752 5% 覆盖率 时为 3,000 页
工作负载	每月: 最多 5,000 页
重量	5.8 Kg (包括硒鼓)
包装重量	纸: 1.2 Kg 塑料: 0.2 Kg
外形尺寸 (宽 x 厚 x 高)	358 x 299 x 217 mm
工作环境	温度: 10 ~ 32 °C; 湿度: 20 ~ 80% RH
仿真	SPL (Samsung 打印机语言)
内存 (RAM)	8 MB (不可扩展)
字体	Windows 字体
接口	USB 1.1 (兼容 USB 2.0)
OS 兼容性 ^d	Windows 98/Me/2000/XP、Macintosh 10.3、各种 Linux 操作系统

a. 打印速度将受到所使用的操作系统、计算机性能、应用程序软件、连接方式、介质类型、介质大小和作业复杂程度的影响。

b. 声音压力级别, ISO 7779。

c. 页数会受工作环境、打印间隔、介质类型和介质尺寸的影响。

d. 请访问 www.samsungprinter.com 下载最新软件版本。

纸张规格

概述

本款打印机可打印多种介质，如单页纸（包括 100% 的合成纸）、信封、标签、幻灯片以及自定义大小的纸张。重量、成分、纹理及湿度等属性是影响打印机性能和打印质量的重要因素。使用不符合本手册中叙述的准则的纸张会导致以下问题：

- 打印质量不佳
- 频繁卡纸
- 打印机过度磨损



注意：

- 某些纸张可能符合本指南中的所有准则，但仍无法达到令人满意的效果。这可能是由于使用不当、温度和湿度级别不可接受或其他 **Samsung** 无法控制的不定因素所致。
- 在大批量购买纸张之前，请确保纸张符合用户指南中指定的要求。



小心： 使用不合格的纸张可能会导致故障，从而要进行维修。这些维修不在 **Samsung** 保修或服务协议范围之内。

支持的纸张大小

大小 (mm) ^a	重量	载量 ^b
普通纸 信笺 (216 x 279) A4 (210 x 297) A5 (148 x 210) 行政 (184 x 267) 法律 (216 x 356) JIS B5 (182 x 257) ISO B5 (176 x 250) A6 (105 x 148) Oficio (216 x 343) 对开纸 (216 x 330)	<ul style="list-style-type: none"> 对于多页进纸纸盘: 16 到 24 lb (60 到 90 g/m² bond) 对于单页进纸纸盘和手动纸盘: 16 到 43 lb (60 到 165 g/m² bond) 	<ul style="list-style-type: none"> 对于纸盘: 150 张 20 lb 纸 (75 g/m² bond) 对于纸盘或手动纸盘: 1 张纸
信封 ^c No. 10 (105 x 241) DL (110 x 220) C5 (162 x 229) C6 (114 x 162) Monarch (98 x 191)	75 至 90 g/m ²	手动纸盘一次 1 页
标签纸 信笺 (216 x 279) A4 (210 x 297)	120 至 150 g/m ²	
透明胶片 信笺 (216 x 279) A4 (210 x 297)	138 ~ 146 g/m ²	
卡片纸 明信片 (101.6 x 152.4)	90 到 163 g/m ²	
最小大小 (定制, 76 x 127)	60 至 165 g/m ² 文件纸	
最大尺寸 (Legal)		

a. 本款打印机支持的介质尺寸非常广泛。

b. 容量可随打印材料的重量、厚度以及环境因素而变化。

c. 光滑度: 100 到 250 (Sheffield)。



注意: 使用长度小于 127 mm 的打印介质时候可能会遇到卡纸。要获得最佳的性能, 请确保存放和管理纸张的方式正确。请参考第 6 章第 7 页中的“打印机和纸张存储环境”。。。

纸张使用准则

要获得最佳结果，请使用常规的 75 g/m² 纸。确保纸张质量良好，没有切口、刻痕、破损、污点、色斑、灰尘、褶皱、孔隙以及卷曲或弯曲的边缘。

如果您不确定您装入的纸的类型，（例如文件纸或可回收纸），请检查包装上的标签。

下面的问题将导致打印质量偏差、卡纸甚至损坏打印机。

现象	纸张的问题	解决办法
打印质量差或墨粉无法附着，进纸问题	过于潮湿、粗糙、光滑或凹凸不平；纸质低劣	使用另一种纸，Sheffield 在 100~250 之间，湿度为 4~5%。
脱字、卡纸、卷曲	存储不当	将纸张平整地存放在耐潮的包装中。
灰度背景增加，褪色 / 打印机磨损	纸张太重	使用较轻的纸张，打开后出纸盘。
进纸时出现不正常的卷曲	太潮湿，错误的纹理方向或短纹理结构	<ul style="list-style-type: none">• 打开后出纸盘。• 使用长纹理的纸。
卡纸，损坏打印机	切口或穿孔	不要使用有切口或穿孔的纸张。
进纸问题	纸张的边太粗糙	使用质量好的纸张。



注意：

- 不要使用用低温油墨印刷的信头纸，例如在某些类型的热熔印刷过程中使用的纸张。
- 不要使用带凹凸图案的信头纸。
- 打印机使用热量和压力将墨粉定影到纸张上。确认任何彩色纸和预印表格使用与这一熔融温度一致的油墨（0.1 秒钟 180°C）。

纸张规格

类别	规格
酸度	5.5 ~ 8.0 pH
厚度	0.094 ~ 0.18 mm
大量纸的弯曲	平整度在 5 mm 之内
切边状况	使用锋利刀片裁切, 无可见毛边
耐高温性	在加热至 200 °C 0.1 秒时, 不能烧焦、熔化、移位或释放有害物质。
纹理	长纹理
湿度	4% ~ 6% 重量
平滑	100 ~ 250 Sheffield

出纸容量

出纸盒	载量
正面朝下出纸盒	100 页 75 g/m ² 文件纸

打印机和纸张存储环境

纸张存放环境直接影响到送纸操作。

理想的情况是，打印机和纸张应存放在室温或接近室温的环境中，不能太干燥也不能太潮湿。请记住，纸张是吸湿的；它会经常吸收和释放湿气。

湿热会损坏纸张。热会使纸张中的湿气蒸发，而冷则会使其凝聚在纸张上。取暖系统和空调会去除房间中的大部分湿气。在打开纸张的包装使用纸张时，它会失去湿气，导致纸张上出现条纹和污迹。潮湿的天气和水冷却器会增加室内的湿气。打开纸包装开始使用后，纸张会吸收多余的湿气，从而导致打印颜色过淡和字形不全现象。而且，纸张散发湿气再吸收湿气之后会变形，容易导致卡纸。

请注意不要购买过多的纸张，短时间内（大约 3 个月）够用就可以了。长期存放的纸张可能会遇到高热或高湿的情况，这样均会损坏纸张。规划是很重要的，可以防止大量纸张受到损坏。

密封包装中未开封的纸张在使用之前可以稳定地存放数月。打开包装的纸会更容易损坏，特别是当它们未使用防潮材料包装时。

应该正确维护纸张的存放环境，以确保最佳的打印性能。要求环境为 20 到 24°C，相对湿度为 45% 到 55%。在评估纸张存放环境时，应考虑以下准则：

- 纸张应保管在室温或接近室温的环境中。
- 空气不能太干或太湿。
- 存放打开包装的纸张的最佳方法是用防潮包装材料将纸张重新紧紧地包起来。如果打印机的工作环境比较恶劣，只打开当天要用的纸张，以防止不必要的湿度变化。



索引

A

- 安装 2.4
 - 检查表 5.2
 - 卡纸 5.6
 - 一般 5.3
- 安装， 硒鼓 2.4

B

- 帮助 5.6
 - 电源线 2.10
 - USB 电缆 2.9
- 标签， 打印 3.8

C

- 出纸盒， 选择 3.5
- 错误， 解决 5.17

D

- 打开包装 2.2
- 打开， 打印机 2.10
- 打印
 - Demo Page 2.11
- 打印机， 清洁 4.6
- 打印机电缆， 连接 2.9

G

- 规格
 - 打印机规格 6.2
 - 纸张规格 6.3

K

- 控制面板， 使用 1.6

M

- Macintosh
 - 常见问题 5.18
- 墨粉

- 安装 2.4
- 寿命 4.2
- 替换 4.5
- 摇匀 4.3

Q

- 卡， 打印 3.9
- 卡纸， 清除 5.6
- 清洁， 打印机 4.6
- 取消， 打印 3.10

R

- 软件
 - 概述 2.12

S

- 省墨 4.5

T

- 透明胶片， 打印 3.9

W

- USB 电缆， 连接 2.9
- 问题
 - 功能 5.19
 - windows 5.18
- 问题， 解决
 - Macintosh 5.18

X

- 信封， 打印 3.8

Y

- 演示页， 打印 2.11
- 预印纸， 打印 3.10

Z

质量问题，解决 5.12

纸张使用准则 3.3

纸张装载容量 3.3

纸装入，在纸盒中 3.6

装纸 3.6

装纸，在纸盒中 2.7



●● Samsung 打印机
●● 软件用户指南

目录

第1章: 在 WINDOWS 中安装打印机软件

安装打印机软件	3
更改软件语言	4
重新安装打印机软件	5
删除打印机软件	5

第2章: 基本打印

打印文档	6
打印机设置	7
布局选项卡	7
纸张选项卡	8
图形选项卡	9
其它功能选项卡	10
关于选项卡	10
打印机选项卡	10
使用偏好设置	11
使用帮助	11

第3章: 高级打印

在一页纸上打印多页 (N-up 打印)	12
打印海报	13
打印手册	13
双面打印 (手动双面打印)	14
打印缩小或放大的文档	15
将文档调整为选定的纸张尺寸	15
使用水印	16
使用现有水印	16
创建水印	16
编辑水印	17
删除水印	17

使用覆盖页	17
什么是覆盖页?	17
创建新的覆盖页	17
使用覆盖页	18
删除覆盖页	19

第4章: 本地共享打印机

设置主机计算机	20
设置客户计算机	20

第5章: 使用状态监视器

打开故障排除指南	21
更改状态监视器程序设置	21

第6章: 在 LINUX 中使用打印机

系统要求	22
安装打印机驱动程序	23
更改打印机的连接方法	24
卸载打印机驱动程序	25
使用配置工具	25
更改 LLPR 属性	26

第7章: 在 MACINTOSH 中使用本款打印机

为 Macintosh 安装软件	27
安装打印机	28
为网络连接的 Macintosh	28
为 USB 连接的 Macintosh	28
打印	28
打印文档	28
更改打印机设置	29
在一张纸上打印多页	30


1 在 Windows 中安装打印机软件

本章内容包括：

- 安装打印机软件
- 更改软件语言
- 重新安装打印机软件
- 删除打印机软件

安装打印机软件

在开始安装之前，应关闭计算机上的所有应用程序。

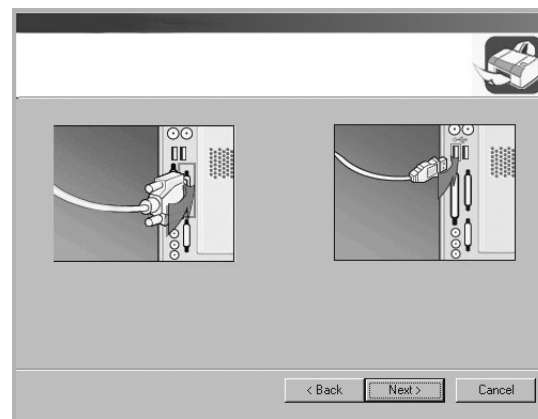
注意：在安装过程中如果出现“新硬件向导”窗口，请单击该窗口右上角的  关闭该窗口或单击**取消**。

1 将随附光盘插入光驱。

光盘将自动运行并出现安装窗口。

如果未出现安装窗口，请单击**开始**，然后单击**运行**。键入 **X:\Setup.exe**，用代表您的驱动器的字母替换“**X**”，然后单击**确定**。

注意：如果打印机尚未连接到计算机，则会出现以下窗口。



- 连接打印机之后，单击**下一步**。
- 如果此时不想连接打印机，则单击**下一步**，然后单击随后屏幕上的**否**。接着安装即会开始，并且安装结束时不打印测试页。
- 此“**用户指南**”中的**安装窗口**会因所使用的**打印机和界面**而异。

2 选择安装类型。



- **典型**：为您的打印机安装最常用的软件。建议大多数用户选择这种类型。
- **自定义**：允许选择软件的语言和要安装的各个组件。选择语言和组件之后，单击**下一步**。
- **查看用户指南**：可以查看本“用户指南”。如果计算机上未安装 Adobe Acrobat，则单击此选项将自动为您安装 Adobe Acrobat Reader。

3 安装完成后，会出现一个请您打印一张测试页的窗口。如果需要打印测试页，请选中相应复选框，然后单击**下一步**。

否则，只需单击**下一步**，跳到步骤 5。

注意：如果打印机未连接到计算机，则不会出现请您打印测试页的窗口。

4 如果测试页打印正确，请单击**是**。

否则，请单击**否**重新打印。

5 如果希望注册成为“Samsung 打印机”的用户，从 Samsung 接收信息，请选中该复选框并单击**完成**。这时您将连接到 Samsung 网站。

否则，只需单击**完成**。



注意：如果打印机工作不正常，请重新安装打印机驱动程序。请参见第 5 页中的“重新安装打印机软件”。

更改软件语言

安装软件之后，可以更改显示语言。

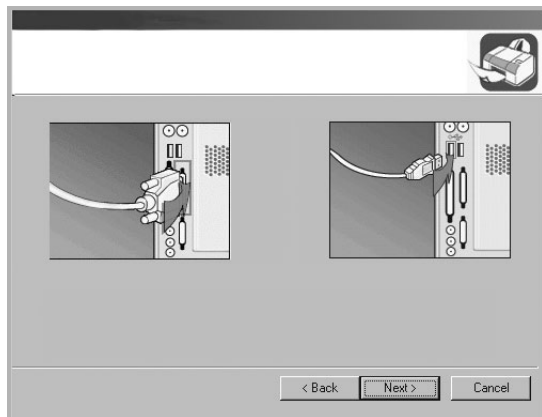
- 1 单击 Windows **开始** 菜单。
- 2 选择**程序**或**所有程序**，然后选择**您的打印机驱动程序**的名称。
- 3 选择**选择语言**。
- 4 从语言选择窗口选择所需语言，然后单击**确定**。

重新安装打印机软件

如果安装失败，您可重新安装该软件。

- 1 启动 Windows。
- 2 从开始菜单选择程序或所有程序 → 打印机驱动程序的名称 → 维护。
或将光盘放入光驱中。
- 3 选择**修复**。
您将看到一个组件列表，从而可以单独重新安装任一组件。

注意：如果打印机尚未连接到计算机，则会出现以下窗口。



- 连接打印机之后，单击**下一步**。
- 如果此时不想连接打印机，则单击**下一步**，然后单击随后屏幕上的**否**。此时安装开始，而结束时则不打印测试页。
- 此“[用户指南](#)”中的**重新安装窗口可能会因所使用的打印机和界面而异**。

- 4 选择要重新安装的组件，然后单击**下一步**。
如果选择**打印机**，则会显示一个请您打印测试页的窗口。请执行以下操作：
 - a. 要打印测试页，请选中该复选框，然后单击**下一步**。
 - b. 如果测试页打印正确，则单击**是**。
否则，单击**否**重新打印。
- 5 重新安装完毕后，单击**完成**。

删除打印机软件

- 1 启动 Windows。
- 2 从开始菜单选择程序或所有程序 → 打印机驱动程序的名称 → 维护。
或将光盘放入光驱中。
- 3 选择**删除**。
您将看到一个组件列表，从而可以单独删除任一组件。
- 4 选择要删除的组件，然后单击**下一步**。
- 5 如果计算机要求确认您所做的选择，请单击**是**。
所选驱动程序及其全部组件从计算机中删除。
- 6 删除软件之后，单击**完成**。

2 基本打印

本章说明 Windows 环境下的打印选项和常见打印任务。

本章内容包括：

- 打印文档
- 打印机设置
 - 布局选项卡
 - 纸张选项卡
 - 图形选项卡
 - 其它功能选项卡
 - 关于选项卡
 - 打印机选项卡
 - 使用偏好设置
 - 使用帮助

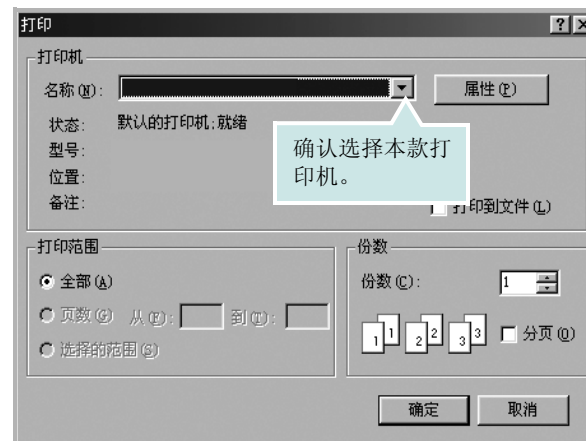
打印文档

注意：

- 本“用户指南”中显示的打印机驱动程序属性窗口可能会因所使用的打印机而异。但是，打印机属性窗口的组成却很类似。
- 检查“操作系统”是否与您的打印机兼容。请参见您的“打印机用户指南”中“打印机规格”的“OS 兼容性”一节。
- 如果需要了解打印机的确切名称，可以检查随机提供的光盘。

下文介绍在各种 Windows 应用程序中进行打印所需的基本步骤。打印文档的具体步骤可能因所用应用程序而异。有关具体打印过程的信息，请参见软件应用程序的“用户指南”。

- 1 打开要打印的文件。
- 2 从文件菜单中选择**打印**。将显示打印窗口。不同应用程序的打印窗口可能会略有不同。
在此打印窗口内选择基本打印设置。这些设置包括副本数量和打印范围。



- 3 从名称下拉列表中选择您的打印机驱动程序。
- 4 为了充分利用打印机驱动程序所提供的各种打印机功能，请在应用程序的打印窗口单击**属性**或**首选项**。有关详细信息，请参见第 7 页中的“打印机设置”。
如果打印窗口显示**设置**、**打印机**或**选项**，则改为单击这些项目。然后在下一屏幕中单击**属性**。
- 5 单击**确定**关闭打印机属性窗口。
- 6 要开始打印作业，请在打印窗口中单击**确定**或**打印**。

打印机设置

您可使用打印机属性窗口访问使用打印机时需要的所有打印机选项。通过显示打印机属性，您可以查看和更改打印作业所需的设置。

打印机属性窗口会因操作系统而异。本“软件用户指南”展示的是 Windows 98 上的属性窗口。

本“用户指南”中显示的打印机驱动程序属性窗口可能会因所使用的打印机而异。

如果通过打印机文件夹访问打印机属性，您可以查看更多基于 Windows 的选项卡（请参见“Windows 用户指南”）和打印机选项卡（请参见第 10 页中的“打印机选项卡”）。

注意：

- 大多数 Windows 应用程序会覆盖您在打印机驱动程序中指定的设置。首先更改软件应用程序中所有可用的打印设置，然后使用打印机驱动程序更改其余设置。
- 您更改的设置只有在使用当前程序时才有效。**要使更改内容永久有效**，请在打印机文件夹中更改。
- 以下步骤适用于 Windows XP。有关其他 Windows 操作系统的信息，请参阅相应的 Windows 用户指南或联机帮助。
 1. 单击 Windows 的**开始**按钮。
 2. 选择**打印机和传真**。
 3. 选择您的**打印机驱动程序**图标。
 4. 右键单击此打印机驱动程序图标，然后选择**打印首选项**。
 5. 更改每个选项卡上的设置，然后单击**确定**。

布局选项卡

布局选项卡提供的选项用于调整文档在打印页面上的显示方式。布局选项包括**单面打印多页**和**海报**。有关访问打印机属性的详细信息，请参见第 6 页中的“打印文档”。



① 方向

方向可用于选择将信息打印到页面上的方向。

- **纵向**是沿页面的宽度方向打印，即信纸样式。
- **横向**是沿页面的长度方向打印，即表单样式。
- **旋转**允许您将页面旋转选定的角度。



▲ 纵向



▲ 横向

② 布局选项

布局选项允许您选择高级打印选项。可选择**单面打印多页**和**海报**。

- 有关详细信息，请参见第 12 页中的“在一页纸上打印多页（N-up 打印）”。
- 有关详细信息，请参见第 13 页中的“打印海报”。

纸张选项卡

在访问打印机属性时，请使用以下选项设置基本的纸张处理规范。有关访问打印机属性的详细信息，请参见第 6 页中的“打印文档”。

单击**纸张**选项卡访问各种纸张属性。



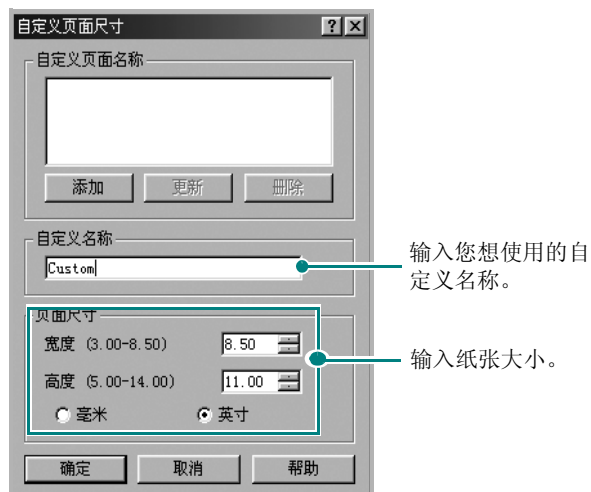
1 份数

份数用于选择要打印的份数。您可以选择 1 到 999 份。

2 尺寸

尺寸用于设置在纸盘中装入的纸张的尺寸。

如果**尺寸**框中没有列出所需要的尺寸，请单击**自定义**。出现**自定义页面尺寸**窗口时，设置纸张尺寸，然后单击**确定**。设置即出现在列表中，供您选择。



3 来源

确保将**来源**设置为相应的纸盘。

打印输出到特殊介质时，使用**手动进纸**来源。您每次需要向手动纸盘内装入一张纸。如果纸张来源已经设置**自动选择**，机器将按以下顺序自动选择打印介质：手动纸盘和纸盘。

4 类型

确保将**类型**设置为**打印机默认值**。如果装入其它类型的打印介质，请选择相应的纸张类型。

如果使用棉纸，为获得最佳的打印效果，请将纸张类型设置为**厚纸**。要使用重量在 20 lb 到 24 lb 之间的再生纸或彩色纸，请选择**彩色纸**。

5 缩放

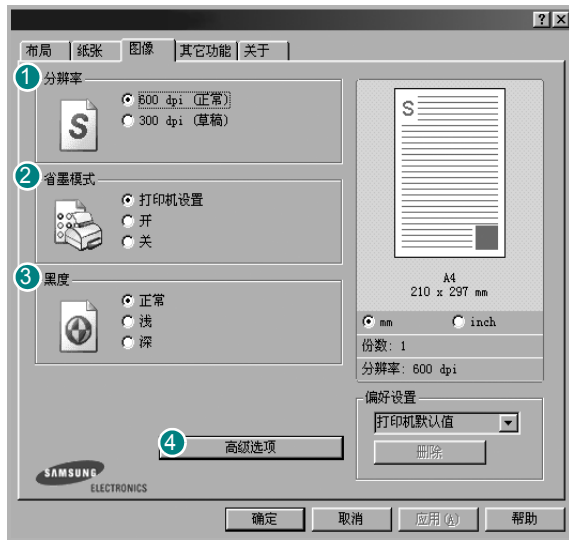
缩放允许您自动或手动缩放页面上的打印作业。您可以在**无**、**缩小/放大**和**适合页面**中进行选择。

- 有关详细信息，请参见第 15 页中的“打印缩小或放大的文档”。
- 有关详细信息，请参见第 15 页中的“将文档调整为选定的纸张尺寸”。

图形选项卡

以下图形选项用于根据具体打印需求调整打印质量。有关访问打印机属性的详细信息，请参见第 6 页中的“打印文档”。

单击**图形**选项卡可以显示以下所示属性。



1 分辨率

根据打印机型号的不同，能够选择的“分辨率”选项可能也会不同。设置越高，打印的字符和图像就越清晰。更高的设置也会增加打印文档所需的时间。

2 省墨模式

选择此选项可以延长墨粉盒的使用寿命，降低每页的成本，而且不会明显降低打印质量。

- **打印机设置**：如果选择此选项，则此功能由您在打印机控制板上所做的设置来决定。一些打印机不支持此功能。
- **开**：如果选择此选项，打印机可以使用较少的碳粉打印每一页。
- **关**：如果不需以省墨方式打印文档，请选择此选项。

3 黑度

使用此选项可以使打印作业颜色变浅或变深。

- **正常**：此设置用于正常文档。
- **浅**：此设置用于较粗线条或较深灰度的图像。
- **深**：此设置用于较细线条、较高图形定义和较浅灰度的图像。

4 高级选项

可以通过单击**高级选项**按钮设置高级设置。



- **TrueType 选项**：此选项决定文档中的字体如何图形化。根据文档的状态选择合适的设置。**只有当您使用 Windows 9x/Me 时这个选项才可用。**
 - **以位图下载**：选择此选项时，驱动程序会将字体数据下载为位图图像。使用此选项将能够更快地打印包含复杂字体如韩文、中文或各种其它字体的文档。
 - **打印为图形**：选择此选项时，驱动程序会将所有字体下载为图形。当打印文档中包含较多图形内容，而 TrueType 字体相对较少时，使用此设置可提高打印性能（速度）。
- **以黑色打印所有文字**：选中**以黑色打印所有文字**选项时，文档中所有文字无论其在屏幕上以什么颜色显示，都会打印成纯黑色。如果未选中此选项，彩色文字会以灰度打印。
- **加深文字**：选中**加深文字**选项时，文档中的所有文字打印出来都比正常文档要黑。

其它功能选项卡

您可以为您的文档选择输出选项。有关访问打印机属性的详细信息，请参见第 6 页中的“打印文档”。

单击**其它功能**选项卡可访问以下功能：



1 水印

可以创建要打印在文档每页上的文本的背景图像。有关详细信息，请参见第 16 页中的“使用水印”。

2 覆盖页

覆盖页常用于替换预印的表格和信头纸。有关详细信息，请参见第 17 页中的“使用覆盖页”。

3 输出选项

- **打印顺序：**用于设置页面的打印顺序。从下拉框中选择打印顺序。
 - **正常：**打印机从第一页到最后一页打印所有页面。
 - **逆序打印：**打印机从最后一页到第一页打印所有页面。
 - **打印奇数页：**打印机仅打印文档的奇数页。
 - **打印偶数页：**打印机仅打印文档的偶数页。
- **卡纸时重打印：**选中此选项时，打印机会将打印的页面保存为图像，直至打印机发出信号表示该页已成功退出打印机。如果出现卡纸现象，卡纸清除后，打印机会重新打印计算机发送的最后一页。

卡纸时重打印

关于选项卡

关于选项卡用于显示版权声明和驱动程序版本号。如果您装有 Internet 浏览器，单击网站图标即可连接到 Internet。有关访问打印机属性的详细信息，请参见第 6 页中的“打印文档”。

打印机选项卡

如果通过**打印机**文件夹访问打印机属性，可查看**打印机**选项卡。可对打印机配置进行设置。

以下步骤适用于 Windows XP。有关其他 Windows 操作系统的信息，请参考相应的 Windows 用户指南或联机帮助。

- 1 单击 Windows 的**开始**菜单。
- 2 选择**打印机和传真**。
- 3 选择**您的打印机驱动程序**图标。
- 4 右键单击此打印机驱动程序图标，然后选择**属性**。
- 5 单击**打印机**选项卡并设置选项。

高海拔修正

如果打印机将在高海拔地区使用，选中此选项会优化这些情况下的打印质量。

高海拔修正

节电

选中此选项后，打印机会在选定时间之后转为省电模式。

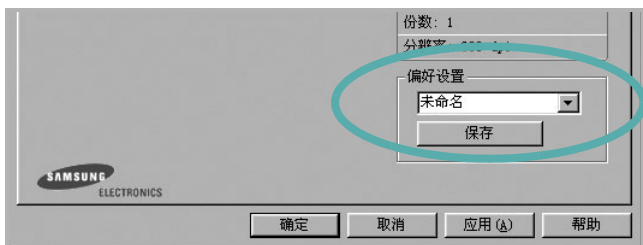
节电
5 分钟 时间延迟

使用偏好设置

在每个属性选项卡上可以看到**偏好设置**选项，此选项允许保存当前的属性设置，以备将来使用。

要保存**偏好设置**项目：

- 1 根据需要更改每个选项卡的设置。
- 2 在**偏好设置**输入框中输入项目名称。



- 3 单击**保存**。

当您保存**偏好设置**时，当前所有驱动程序设置随之保存。

要使用保存的设置，请从**偏好设置**下拉列表中选择需要的项目即可。之后打印机会根据您所选择的偏好设置中的设置来进行打印。

要删除某个偏好设置项目，请从下拉列表中选择该项目，然后单击**删除**。

也可以从列表中选择**打印机默认值**，恢复打印机驱动程序的默认设置。

使用帮助

本款打印机有一个帮助屏幕，可以通过单击打印机属性窗口的**帮助**按钮启用该屏幕。该帮助屏幕详细介绍了打印机驱动程序所提供的打印功能。

您也可单击窗口右上角的 ，然后单击任何设置。

3

高级打印

本章介绍各种打印选项和高级打印任务。

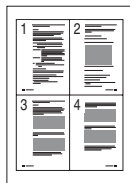
注意：

- 本“用户指南”中显示的打印机驱动程序**属性**窗口可能会因所使用的打印机而异。但是，打印机属性窗口的组成却很类似。
- 如果需要了解打印机的确切名称，可以检查随机提供的光盘。

本章内容包括：

- 在一页纸上打印多页（N-up 打印）
- 打印海报
- 打印手册
- 双面打印（手动双面打印）
- 打印缩小或放大的文档
- 将文档调整为选定的纸张尺寸
- 使用水印
- 使用覆盖页

在一页纸上打印多页（N-up 打印）



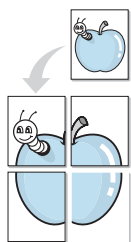
您可以选择要在一张纸上打印的页数。要在每张纸上打印多页，这些页面将被缩小并按指定的顺序排列。一张纸上最多可打印 16 页。

- 1 要从软件应用程序更改打印设置，请访问打印机属性。请参见第 6 页中的“打印文档”。
- 2 在**布局**选项卡上的**类型**下拉列表中选择**单面打印多页**。
- 3 在**每面页数**下拉列表中，选择要在每张纸上打印的页数（1、2、4、6、9 或 16）。



- 4 如果需要，在**页面顺序**下拉列表中选择页面顺序。选中**打印页面边框**可在纸张上的每页周围打印边框。
- 5 单击**纸张**选项卡，选择纸张来源、尺寸和类型。
- 6 单击**确定**，打印文档。

打印海报



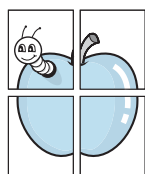
通过此功能，可以将单页文档打印在 4、9 或 16 张纸上，将其粘贴在一起便可拼成一张海报。

- 1 要从软件应用程序更改打印设置，请访问打印机属性。请参见第 6 页中的“打印文档”。
- 2 单击**布局**选项卡，在**类型**下拉列表中选择**海报**。

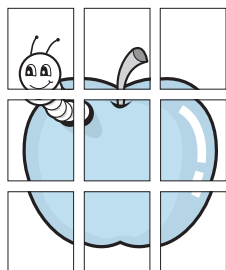


- 3 配置海报选项：

可在 **2 x 2**、**3 x 3**、或 **4 x 4** 的选择页面布局。如果选择 **2 x 2**，输出会自动展宽到 4 页纸大小。

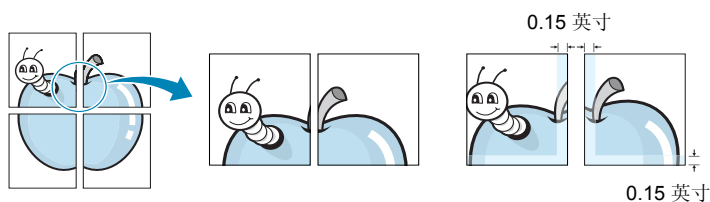


▲ 2x2



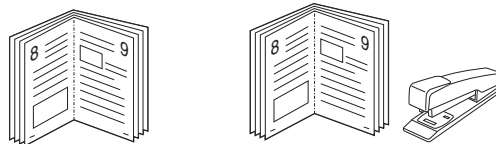
▲ 3x3

以毫米或英寸指定覆盖范围，这样会使拼接页面更容易。



- 4 单击**纸张**选项卡，选择纸张来源、尺寸和类型。
- 5 单击**确定**，打印文档。将打印的页面粘贴在一起即构成一张海报。

打印手册



此打印机功能允许您在纸张的两个面上打印文档并安排页面，以便在打印之后将纸张对折，从而制作手册。

- 1 要从软件应用程序更改打印设置，请使用打印机属性。请参阅第 6 页中的“打印文档”。
- 2 在**布局**选项卡上，从**类型**下拉列表中选择**手册打印**。



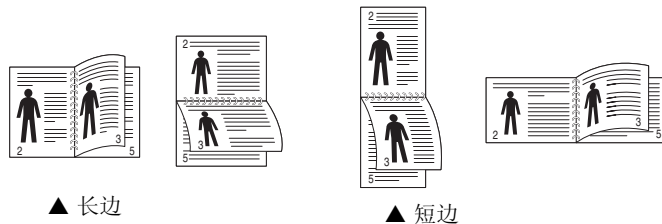
注意：只有在**纸张**选项卡的**尺寸**选项中选择了 **A4**、**Letter**、**Legal** 或 **Folio** 时，手册打印选项才可用。

- 3 单击**纸张**选项卡，选择纸张来源、尺寸和类型。
- 4 单击**确定**，打印文档。
- 5 打印完毕之后，折叠并装订页面。

双面打印（手动双面打印）

您可以手动在纸张的双面打印。打印之前，请决定文档的打印方向。选项包括：

- **长边**，这是装订书本时常用的布局。
- **短边**，这是日经常用的类型。



注意：

- 不要在标签、透明胶片、信封或厚纸上进行双面打印。这样会造成卡纸和打印机损坏。
- 只可以使用以下纸张尺寸进行双面打印：A4、Letter、Legal 和 Folio，重量为 20~24 lbs (75~90 g/m²)。

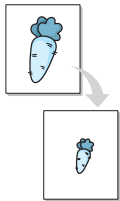
手动打印双面文档：

- 1 要从软件应用程序更改打印设置，请访问打印机属性。请参阅第 6 页中的“打印文档”。
- 2 从**布局**选项卡中选择纸张方向。
- 3 从**双面打印**选项中，选择**无**、**长边**或**短边**。



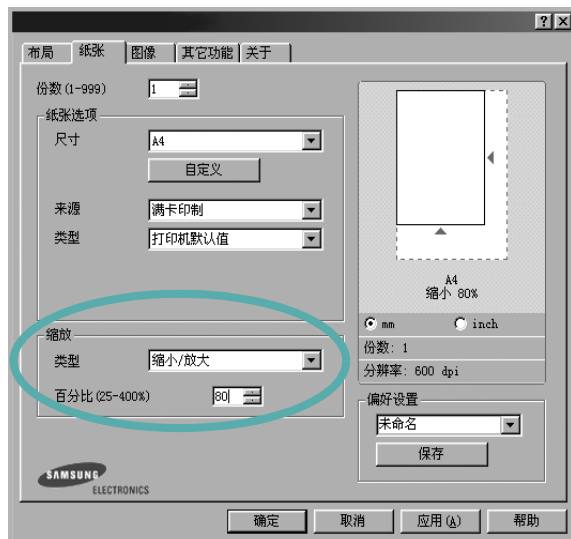
- 4 单击**纸张**选项卡，选择纸张来源，尺寸和类型。
- 5 单击**确定**，打印文档。
打印机首先打印文档的每一张其他页面。
- 6 一旦打印完作业的首页，将显示一个打印提示窗口。按照屏幕上的说明完成打印作业。

打印缩小或放大的文档



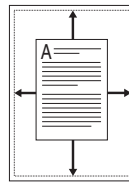
您可以更改页面内容的大小，使其以缩小或放大的形式打印在页面上。

- 1 要从软件应用程序更改打印设置，请访问打印机属性。请参见第 6 页中的“打印文档”。
- 2 在**纸张**选项卡上的**类型**下拉列表中选择**缩小/放大**。
- 3 在**百分比**输入框中输入缩放比例。
也可单击 ▼ 或 ▲ 按钮。



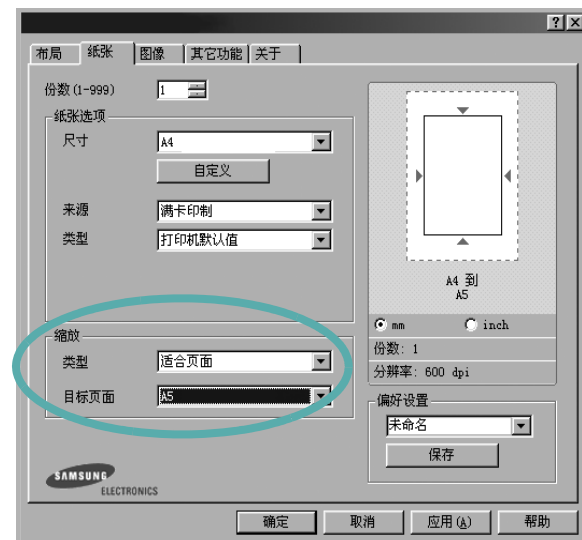
- 4 在**纸张选项**中选择纸张来源、尺寸和类型。
- 5 单击**确定**，打印文档。

将文档调整为选定的纸张尺寸



通过本款打印机的功能，可以将打印作业缩放到任何选定的纸张规格，而无需考虑数字文件的大小。当希望检查较小文档的详细信息时此选项很有用。

- 1 要从软件应用程序更改打印设置，请访问打印机属性。请参见第 6 页中的“打印文档”。
- 2 在**纸张**选项卡上的**类型**下拉菜单中选择**适合页面**。
- 3 在**目标页面**下拉列表中，选择合适的尺寸。



- 4 在**纸张选项**中选择纸张来源、尺寸和类型。
- 5 单击**确定**，打印文档。

使用水印

使用“水印”选项，可在已有文档之上打印文字。例如，您也许想在文档的首页或者所有页面上沿对角线方向打印较大的灰色字体，如“草稿”或“高级机密”。

本款打印机提供几种预定义的水印，您可以修改这些水印，也可以在水印列表中添加新的水印。

使用现有水印

- 1 要从软件应用程序更改打印设置，请访问打印机属性。请参见第 6 页中的“打印文档”。
- 2 单击**其它功能**选项卡，然后在**水印**下拉列表中选择所需的水印。您可以预览所选水印的图像。



- 3 单击**确定**开始打印。

注意：预览图像会显示打印出的页面外观。

创建水印

- 1 要从软件应用程序更改打印设置，请访问打印机属性。请参见第 6 页中的“打印文档”。
- 2 单击**其它功能**选项卡，然后在**编辑**区域单击**水印**按钮。将显示**编辑水印**窗口。



- 3 在**水印信息**框中输入文字信息。最多可输入 40 个字符。这些信息会在预览窗口中显示。
如果选中**只打印在首页上**框，水印将只打印在文档的首页上。
- 4 选择水印选项。
可在**字体属性**区域选择字体名称、样式、尺寸或灰阶，并在**信息角度**区域设置水印的角度。
- 5 单击**添加**，将新水印添加到列表中。
- 6 完成编辑后，单击**确定**开始打印。

要停止打印水印，请从**水印**下拉列表中选择 **<无水印>**。

编辑水印

- 1 要从软件应用程序更改打印设置，请访问打印机属性。请参见第 6 页中的“打印文档”。
- 2 单击**其它功能**选项卡，然后单击**水印**部分中的**编辑**按钮。显示**编辑水印**窗口。
- 3 在**当前水印**列表中选择想要编辑的水印，然后更改水印信息和选项。
- 4 单击**更新**，保存更改内容。
- 5 单击**确定**，直至退出打印窗口。

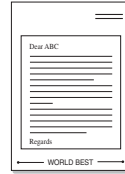
删除水印

- 1 要从软件应用程序更改打印设置，请访问打印机属性。请参见第 6 页中的“打印文档”。
- 2 打开**其它功能**选项卡，单击水印区域的**编辑**按钮。显示**编辑水印**窗口。
- 3 从**当前水印**列表中选择想要删除的水印，然后单击**删除**。
- 4 单击**确定**，直至退出打印窗口。

使用覆盖页

什么是覆盖页？

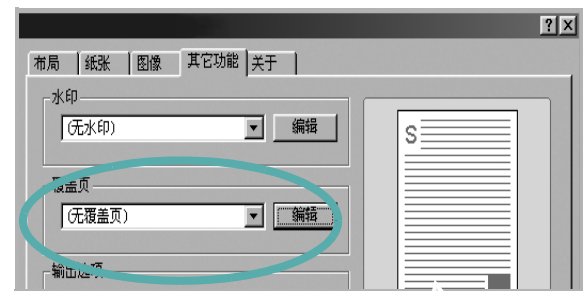
覆盖页是指作为一种特殊文件格式存储在计算机硬盘中的文字或图像，它可以打印在任何文件上。覆盖页常用于替换预印的表格和信头纸。您可以不使用预印的信头纸，而是创建一个包含与目前信头完全相同的信息的覆盖页。要打印带公司信头的信函，您不需在打印机中装入预印信头纸。您只需告诉打印机在文件上打印信头覆盖。



创建新的覆盖页

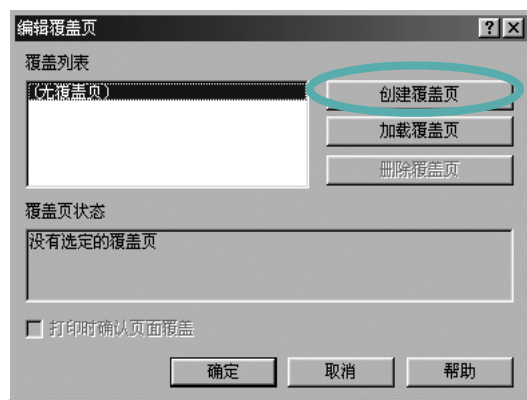
要使用页面覆盖，必须创建新的包含所需徽标或图像的页面覆盖。

- 1 创建或打开包含要用于新页面覆盖的文本或图像的文档。将这些项目置于打印覆盖页时所需的位置。
- 2 要将文档保存为覆盖页，请访问打印机属性。请参见第 6 页中的“打印文档”。
- 3 单击**其它功能**选项卡，然后在**覆盖页**区域单击**编辑**按钮。



预览图像

- 4 在编辑覆盖页窗口，单击**创建覆盖页**。



- 5 在创建覆盖页窗口的**文件名**框中，键入最多 8 个字符的名称。如果需要，请选择目标路径。（默认值为 C:\Formover）。



- 6 单击**保存**。该名称即会出现在**覆盖列表**框中。

- 7 单击**确定**或是完成创建。

文件并不打印出来。而是储存在电脑的硬盘上。

注意：覆盖页文档尺寸必须与带覆盖页打印的文档尺寸相同。请勿创建带水印的覆盖页。

使用覆盖页

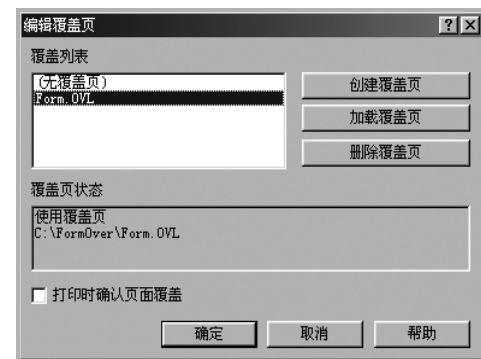
创建覆盖页后，即可将其与文档一起打印。打印带覆盖页的文档：

- 1 创建或打开要打印的文件。
- 2 要从软件应用程序更改打印设置，请访问打印机属性。请参见第 6 页中的“打印文档”。
- 3 单击**其它功能**选项卡。
- 4 从**覆盖页**下拉列表框中选择所需要的覆盖页。
- 5 如果所需的覆盖页文件未在**覆盖页**列表中出现，请单击**编辑**按钮和**加载覆盖页**，然后选择覆盖页文件。



如果要使用的覆盖页文件存储在外部，也可以在访问此**加载覆盖页**窗口时加载此文件。

选择文件之后，单击**打开**。该文件即会出现在**覆盖列表**框中，可供您进行打印。从**覆盖列表**框中选择覆盖页。



- 6 如果需要，请单击**打印时确认页面覆盖**。如果该框被选中，每次提交文件打印时都会出现一个信息窗口，要求您确认是否要在文件上打印覆盖。

如果未选中此框而又选择了覆盖页，那么覆盖页将自动与您的文档一起打印。

- 7 单击**确定**或**是**，直到开始打印。
所选的覆盖会与打印作业一起下载，打印在您的文件上。

注意：覆盖页文档与将使用覆盖页打印的文档的分辨率必须相同。

删除覆盖页

可以删除不再使用的页面覆盖。

- 1 在打印机属性窗口中，单击**其它功能**选项卡。
- 2 在**覆盖页**区域单击**编辑**按钮。
- 3 从**覆盖列表**框中选择要删除的覆盖页。
- 4 单击**删除覆盖页**。
- 5 出现确认消息窗口时，请单击**是**。
- 6 单击**确定**，直至退出打印窗口。

4

本地共享打印机

您可以将打印机直接连接至选定的计算机，该计算机在网络中被称为“主机”。

以下步骤适用于 Windows XP。有关其他 Windows 操作系统的信息，请参考相应的 Windows 用户指南或联机帮助。

注意：

- 检查**操作系统**是否与您的打印机兼容。请参阅“打印机用户指南”中“打印机规格”的“操作系统兼容性”一节。
- 如果需要了解打印机的确切名称，可以检查随机提供的光盘。

设置主机计算机

- 1 启动 Windows。
- 2 从**开始菜单**选择**打印机和传真**。
- 3 双击**打印机驱动程序图标**。
- 4 在**打印机菜单**中，选择**共享**。
- 5 单击**共享打印机框**。
- 6 填写**共享名称**字段并单击**确定**。

设置客户计算机

- 1 右键单击 Windows 的**开始按钮**，然后选择**资源管理器**。
- 2 在左列中打开网络文件夹。
- 3 单击共享名称。
- 4 从**开始菜单**选择**打印机和传真**。
- 5 双击**打印机驱动程序图标**。
- 6 在**打印机菜单**中，选择**属性**。
- 7 从**端口选项卡**中，单击**添加端口**。
- 8 选择**本地端口**，然后单击**新端口**。
- 9 用共享名称填充**输入端口名字段**。
- 10 单击**确定**，然后单击**关闭**。
- 11 单击**应用**，然后单击**确定**。

5

使用状态监视器

如果打印期间出错，会出现“状态监视器”窗口，显示错误消息。

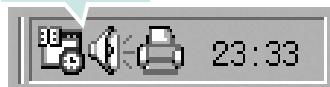
注意：

- 要使用状态监视器程序，需要：
 - USB 或网络连接
 - Windows 98 或更高版本（Windows NT 4.0 只用于网络支持的打印机。）
 - 要检查与打印机兼容的操作系统，请参阅“打印机用户指南”的“打印机规格”。
- 如果需要了解打印机的确切名称，可以检查随机提供的光盘。

打开故障排除指南

双击 Windows 任务栏上的“状态监视器”图标。

双击此图标。

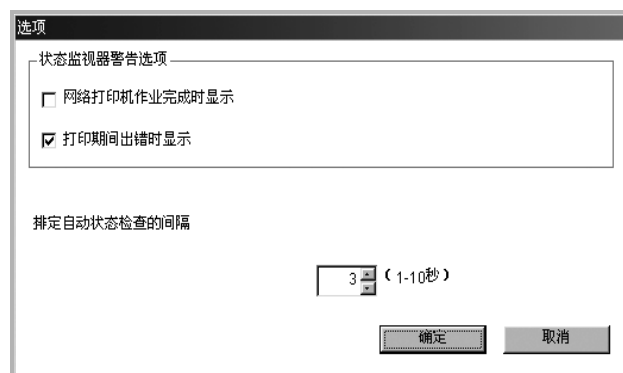


或在启动菜单中，选择**程序**或**所有程序** → **您的打印机驱动程序的名称** → **故障排除指南**。

更改状态监视器程序设置

在 Windows 任务栏上选择“状态监视器”图标，然后右键单击此图标。选择**选项**。

将打开以下窗口。



- **网络打印机作业完成时显示：**作业完成时显示“状态监视器”气球。*（仅限支持网络的打印机。）*
- **打印期间出错时显示：**打印期间出错时显示“状态监视器”气球。
- **排定自动状态检查的间隔：**允许计算机定期更新打印机状态。如果设置的值接近 1 秒，计算机会更频繁地检查打印机状态，从而对打印机错误做出更快速的响应。

注意：如果在出错时出现“状态监视器”气球，您可以取消当前打印作业或查看相应的解决方法。如果选择**取消打印**，则请关闭打印机，然后单击**确定**。这可能需要几分钟的时间。请注意，通过网络发送到打印机的数据将会丢失。

6

在 Linux 中使用打印机

您可以在 Linux 环境中使用本款打印机。

本章内容包括：

- 系统要求
- 安装打印机驱动程序
- 更改打印机的连接方法
- 卸载打印机驱动程序
- 使用配置工具
- 更改 LLPR 属性

系统要求

支持的操作系统

- Redhat 6.2/7.0/7.1 及以上版本
- Linux Mandrake7.1/8.0 及以上版本
- SuSE 6.4/7.0/7.1 及以上版本
- Debian 2.2 及以上版本
- Caldera OpenLinux 2.3/2.4 及以上版本
- Turbo Linux 6.0 及以上版本
- Slackware 7.0/7.1 及以上版本

推荐容量

- Pentium IV 1 GHz 或更高
- RAM 256 MB 或更高
- HDD 1 GB 或更高

软件

- Glibc 2.1 或以上版本
- GTK+ 1.2 或以上版本
- GhostScript

注意：


- 本“用户指南”中的 Linux 打印机属性窗口会因所使用的打印机而异。但是，属性窗口的组成却很类似。
 - *可通过随附的光盘检查您的打印机的名称。*
-

安装打印机驱动程序

- 1 确认打印机已连接至计算机。打开计算机和打印机电源。
- 2 出现 Administrator Login（管理员登录）窗口时，在 Login（登录）字段中键入“root”（根）并输入系统密码。

注意：必须以超级用户 (root) 身份登录才能安装打印机软件。如果您不是超级用户，请咨询系统管理员。

- 3 插入打印机软件光盘。光盘会自动运行。

注意：如果光盘不自动运行，请单击窗口底部的  图标。

当 Terminal（终端）屏幕出现时，键入：

```
[root@local /root]# cd /mnt/cdrom（光盘目录）
```

```
[root@local cdrom]# ./setup.sh
```

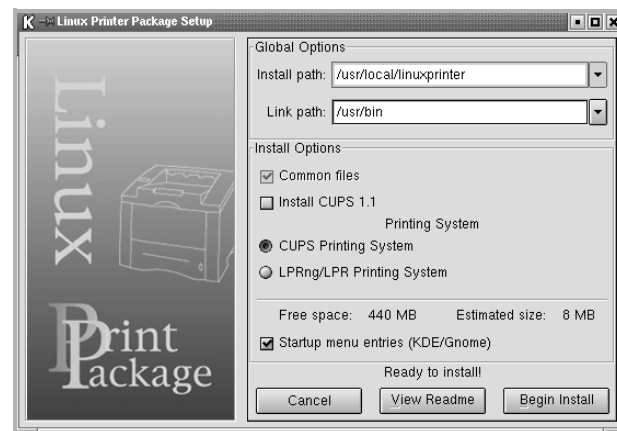
- 4 选择安装类型 **Recommended（建议）** 或 **Expert（专家模式）**，然后单击 **Continue（继续）**。



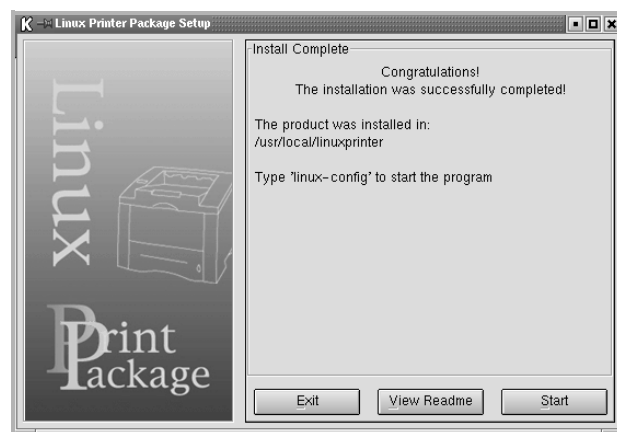
Recommended（建议） 为全自动化操作，无需任何交互行为。
Expert（专家模式） 安装允许您选择安装路径或打印系统。

- 5 如果选择了 **Recommended（建议）**，请跳至第 6 步。

对于 **Expert（专家模式）**，请选择所需选项，然后单击 **Begin Install（开始安装）**。



- 6 开始安装打印机驱动程序。安装完毕后，单击 **Start（开始）**。



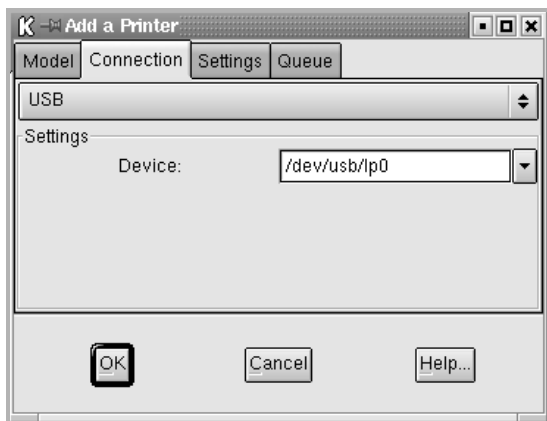
- 7 即会打开 Linux Printer Configuration（Linux 打印机配置）窗口。单击窗口顶部工具栏中的 **Add Printer（添加打印机）** 图标。

注意：根据所用打印系统的不同，会出现 Administrator Login（管理员登录）窗口。在 Login（登录）字段中键入“root”（根）并输入系统密码。

- 8 您将看到当前安装在系统中的打印机。选择要使用的打印机。**Add a Printer（添加打印机）** 窗口顶部即会出现选定打印机可以使用的功能选项卡。

注意：如果打印机支持 PS 打印，建议您选择 PS 驱动程序。

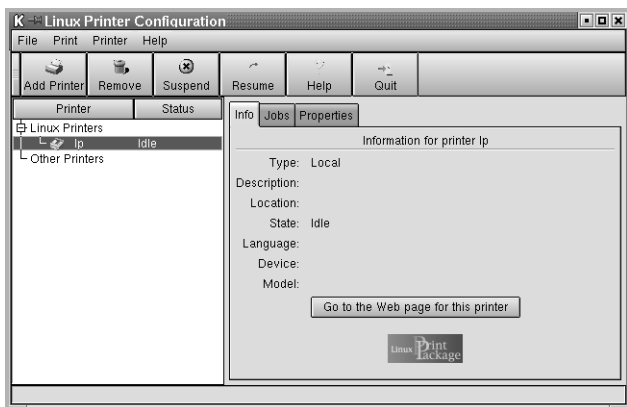
- 9 单击 **Connection**（连接）选项卡，确认打印机端口是否正确设置。如果没有，请更改设备设置。



- 10 您可以使用 **Settings**（设置）选项卡和 **Queue**（队列）选项卡查看打印机的当前设置。如果需要，您可以更改这些设置。

注意： 这些选项会因所使用的打印机而异。Queue（队列）屏幕中的 **Description**（说明）和 **Location**（位置）字段可能不会出现，这取决于所使用的打印系统。

- 11 单击 **OK**（确定）可退出。
12 在窗口提示新打印机已配置成功时，单击 **OK**（确定）。
13 Linux Printer Configuration（Linux 打印机配置）窗口会再次出现。通过 **Info**（信息）选项卡，可以查看有关打印机驱动程序的信息。如果需要，您可以更改打印机的配置。关于更改打印机配置的详细信息，请参见第 25 页中的“使用配置工具”。



更改打印机的连接方法

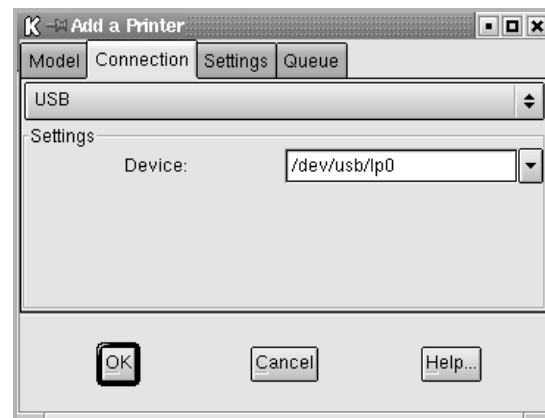
在使用期间，如果要更改打印机的连接方式从 USB 更改为并行或从并行更改为 USB，您必须通过在系统中添加打印机来重新配置 Linux 打印机。按照以下步骤进行操作：

- 1 确认打印机已连接至计算机。打开计算机和打印机电源。
- 2 出现 Administrator Login（管理员登录）窗口时，在 Login（登录）字段中键入“root”（根）并输入系统密码。

注意： 您必须以超级用户（root）身份登录才能将新打印机安装到打印系统。如果您不是超级用户，请咨询系统管理员。

- 3 从桌面底部的 Startup Menu（开始菜单）图标选择 **Linux Printer**（Linux 打印机），然后选择 **Configuration Tool**（配置工具）。
您也可以在 Terminal（终端）屏幕中键入“linux-config”（linux 配置）访问 Linux Printer Configuration（Linux 打印机配置）窗口。
- 4 出现 Linux Printer Configuration（Linux 打印机配置）窗口时，单击窗口顶部工具栏中的 **Add Printer**（添加打印机）图标。
- 5 单击 Add a Printer（添加打印机）窗口顶部的 **Connection**（连接）选项卡。

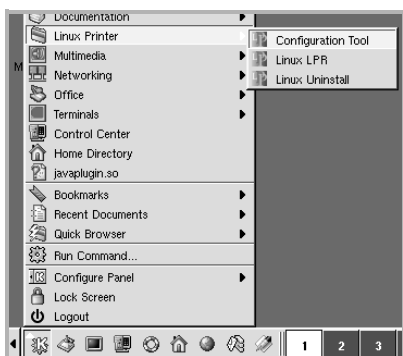
确认打印机端口已正确设置。如果没有，请更改设备设置。



- 6 单击 **OK**（确定）。

卸载打印机驱动程序

- 1 从桌面底部的 Startup Menu（开始菜单）图标中选择 **Linux Printer（Linux 打印机）**，然后选择 **Configuration Tool（配置工具）**。

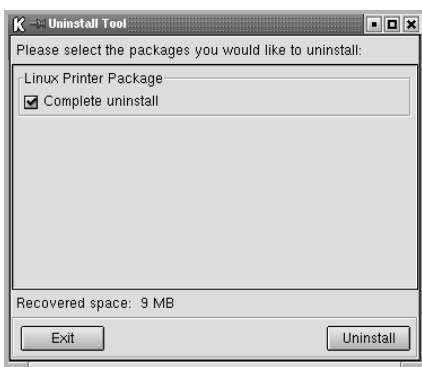


您也可以在 Terminal（终端）屏幕中键入“**linux-config**”（linux 配置）访问 Linux Printer Configuration（Linux 打印机配置）窗口。

- 2 在 Linux Printer Configuration（Linux 打印机配置）窗口中，从 **File（文件）** 菜单中选择 **Uninstall（卸载）** 命令。
- 3 Administrator Login（管理员登录）窗口即会出现。在 **Login（登录）** 字段中键入“**root**”（根）并输入系统密码。单击 **Proceed（继续）**。

注意：您必须以超级用户（root）身份登录才能卸载打印机软件。如果您不是超级用户，请咨询系统管理员。

- 4 即会出现一个消息窗口，要求确认继续卸载。单击 **Yes（是）**。
- 5 选择 **Complete uninstall（完全卸载）**，然后单击 **Uninstall（卸载）**。



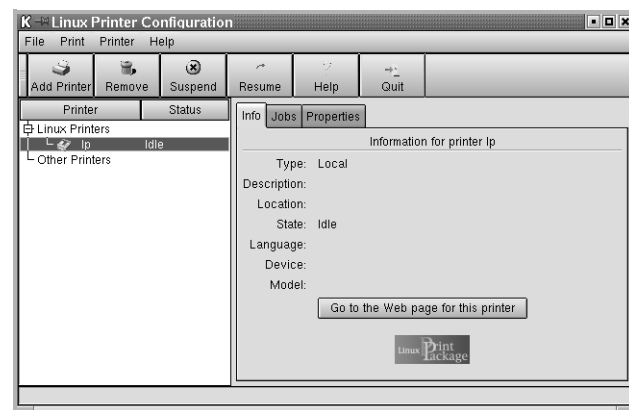
- 6 单击 **OK（确定）** 开始卸载。
- 7 卸载完毕后，单击 **Finished（完成）**。

使用配置工具

通过配置工具可以访问管理任务，包括添加和删除新的打印机以及更改全局设置。常规用户也可以运行这一程序，它可以使您轻松地检查作业队列、检查打印机属性和更改其本地参数。

访问配置工具：

- 1 从屏幕底部的 Startup Menu（开始菜单）图标选择 **Linux Printer（Linux 打印机）**，然后选择 **Configuration Tool（配置工具）**。即会出现 Linux Printer Configuration（Linux 打印机配置）窗口。您也可以键入“**linux-config**”（linux 配置），从 Terminal（终端）屏幕中打开此窗口。
- 2 Linux Printer Configuration（Linux 打印机配置）窗口的左窗格中显示已安装打印机的列表。右窗格中显示一些选项卡，这些选项卡显示关于当前选定的打印机的信息。选择您的打印机驱动程序（如果当前未选中该程序）。

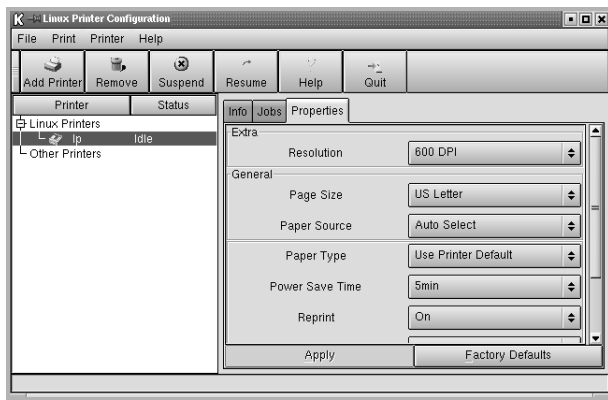


- 3 **Info（信息）** 选项卡显示打印机的一般信息。

如果您是互联网用户，您可以单击 **Go to the Web page for this printer（转至本款打印机的网页）**，访问 Samsung 网页。

单击 **Jobs（作业）** 选项卡，检查和管理选定打印机的作业队列。您可以挂起、继续打印或删除队列中的特定作业。通过拖动某个特定作业，您可以将其放到另一个打印机的打印队列中。

Properties（属性） 选项卡允许您更改默认的打印机设置。



注意：常规用户可以覆盖由管理员定义的系统级默认设置。在常规用户单击 **Apply（应用）** 时，这些自定义设置将被保存在用户的配置文件中，以后可以用于 LLPR。如果管理员在运行配置工具时，那么这些设置将被保存为新的全局默认设置。

更改 LLPR 属性

您可以打开 LLPR Properties（LLPR 属性）窗口，微调打印机的属性。

打开 LLPR Properties（LLPR 属性）窗口：

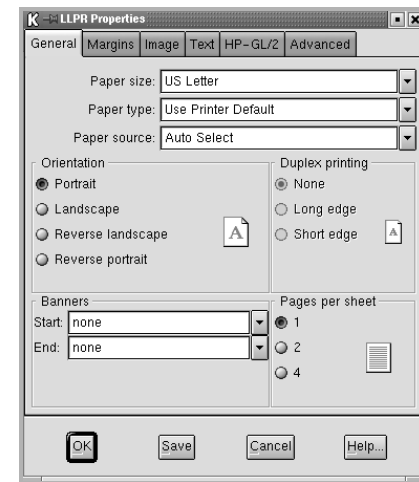
- 1 从正在使用的应用程序中，选择 **Print（打印）** 命令。
- 2 在 Linux LPR 窗口打开时，单击 **Properties（属性）**。



也可以用以下方法打开 LLPR Properties（LLPR 属性）窗口。

- 从屏幕底部的 **Startup Menu（开始菜单）** 图标中选择 **Linux Printer（Linux 打印机）**，然后选择 **Linux LPR**。
- 如果当前 Linux Printer Configuration（Linux 打印机配置）窗口已打开，则从 **Print（打印）** 菜单选择 **Test Print（测试打印）**。

- 3 LLPR Properties（LLPR 属性）窗口即会打开。



在窗口的上面，您可以看到以下 6 个选项卡：

- **General（常规）** - 允许您更改文件的纸张大小、纸张类型、纸张来源和纸张方向，也允许您启用双面打印功能、添加开始和结束标题、更改每张纸上的打印页数。
- **Margins（边距）** - 允许您指定页边距。右边的图形显示当前设置。这些边距不适用于打印常规 PostScript 数据。
- **Image（图像）** - 允许您设置打印图像文件时要使用的图像选项，也就是将非 PostScript 文档传送到命令行上的 LLPR。对于 postscript 文件，颜色设置也会生效。
- **Text（文本）** - 允许您选择文字密度以及打开和关闭语法着色。
- **HP-GL/2** - 允许您设置默认选项以打印某些绘图仪使用的 HP-GL/2 格式的文档。
- **Advanced（高级）** - 允许您覆盖打印机的默认设置。

如果您单击窗口底部的 **Save（保存）** 按钮，这些选项将被保持在 LLPR 会话之间。

使用 **Help（帮助）** 按钮可查看窗口中各选项的详细信息。

- 4 要应用这些选项，在 LLPR Properties（LLPR 属性）窗口中单击 **OK（确定）**。将返回 Linux LPR 窗口。要开始打印，请单击 **OK（确定）**。

7 在 Macintosh 中使用本款打印机

本款打印机支持内置 USB 接口或 10/100 Base-TX 网卡的 Macintosh 系统。从 Macintosh 计算机打印文件时，可以通过安装 PPD 文件来使用 CUPS 驱动程序。

注意：有些打印机不支持网络接口。请参见您的“打印机用户指南”中的“打印机规格”部分，确定您的打印机是否支持网络接口。

本章内容包括：

- 为 Macintosh 安装软件
- 安装打印机
- 打印

为 Macintosh 安装软件

打印机随附的光盘提供 PPD 文件，允许您使用 CUPS 驱动程序或 Apple LaserWriter 驱动程序（仅当所使用的打印机支持 PostScript 驱动程序时才可用）以便在 Macintosh 计算机上打印。

在安装打印机软件之前请确认以下各项：

项目	要求
操作系统	Mac OS 10.3.x
RAM	128 MB
磁盘可用空间	200 MB

安装打印机驱动程序

- 1 确认已将打印机连接到计算机。打开电脑和打印机的电源。
- 2 把随打印机提供的光盘放入光驱之中。
- 3 双击 Macintosh 桌面上出现的 **CD-ROM** 图标。
- 4 双击 **Installer**（安装程序）文件夹。
- 5 双击 **Print**（打印机）文件夹。
- 6 双击 **Samsung SPL2 Installer**（Samsung SPL2 安装程序）图标。
- 7 输入密码并单击 **OK**（确定）。
- 8 将打开“Samsung SPL Installer”窗口。依次单击 **Continue**（继续）和 **Continue**（继续）。
- 9 选择 **Easy Install**（简易安装），然后单击 **Install**（安装）。
- 10 安装完成后，请单击 **Quit**（退出）。

卸载打印机驱动程序

如果需要将软件升级或者安装失败，都必须先卸载软件。

- 1 把随打印机提供的光盘放入光驱之中。
- 2 双击 Macintosh 桌面上出现的 **CD-ROM** 图标。
- 3 双击 **Installer**（安装程序）文件夹。
- 4 双击 **Print**（打印机）文件夹。
- 5 双击 **Samsung SPL2 Installer**（Samsung SPL2 安装程序）图标。
- 6 输入密码并单击 **OK**（确定）。
- 7 将打开“Samsung SPL Installer”窗口。依次单击 **Continue**（继续）和 **Continue**（继续）。
- 8 选择 **Uninstall**（卸载），然后单击 **Uninstall**（卸载）。
- 9 卸载完毕后，请单击 **Quit**（退出）。

安装打印机

依据您在连接打印机和计算机时所使用的电缆 — 网线或 USB 电缆，打印机的设置会有所差异。

为网络连接的 Macintosh

注意：有些打印机不支持网络接口。在连接打印机之前，请参见您的“打印机用户指南”中的“打印机规格”部分，确定您的打印机是否支持网络接口。

- 1 按照第 27 页中的“为 Macintosh 安装软件”上的说明在计算机上安装 PPD 文件和过滤器文件。
- 2 从 **Utilities**（工具）文件夹打开 **Print Setup Utility**（打印设置工具）。
- 3 在 **Printer List**（打印机列表）上单击 **Add**（添加）。
- 4 选择 **IP Printing**（IP 打印）选项卡。
- 5 在 **Printer Address**（打印机地址）字段内输入打印机的 IP 地址。
- 6 在 **Queue Name**（队列名称）字段内输入队列名称。如果无法确定打印服务器上的队列名称，请首先尝试使用默认队列。
- 7 在 **Printer Model**（打印机型号）内选择 **Samsung** 并在 **Model Name**（型号名称）内选择您的打印机。
- 8 单击 **Add**（添加）。
- 9 您的打印机的 IP 地址显示在 **Printer List**（打印机列表）上并被设置为默认打印机。

为 USB 连接的 Macintosh

- 1 按照第 27 页中的“为 Macintosh 安装软件”上的说明在计算机上安装 PPD 文件和过滤器文件。
- 2 从 **Utilities**（工具）文件夹打开 **Print Setup Utility**（打印设置工具）。
- 3 在 **Printer List**（打印机列表）上单击 **Add**（添加）。
- 4 选择 **USB** 选项卡。
- 5 在 **Printer Model**（打印机型号）内选择 **Samsung** 并在 **Model Name**（型号名称）内选择您的打印机。
- 6 单击 **Add**（添加）。
您的打印机将显示在 **Printer List**（打印机列表）上并被设置为默认打印机。

打印

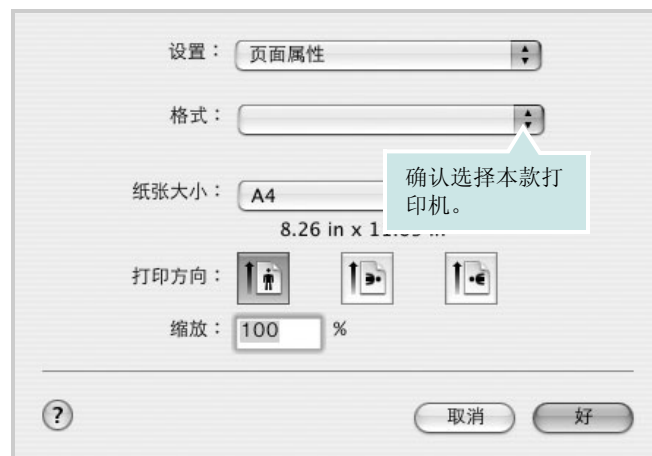
注意：

- 本“用户指南”中的 Macintosh 打印机属性窗口会因所使用的打印机而异。但是，打印机属性窗口的组成却很类似。
- 可通过随附的光盘检查您的打印机的名称。

打印文档

从 Macintosh 中打印时，您需要检查所用每个应用程序中的打印机软件设置。按照以下步骤，在 Macintosh 中打印。

- 1 打开 Macintosh 应用程序并选择要打印的文件。
- 2 打开 **File**（文件）菜单并单击 **Page Setup**（页面设置）（某些应用程序内为 **Document Setup**（文档设置））。
- 3 选择纸张尺寸、方向、缩放和其它选项，然后请单击 **OK**（确定）。



▲ Mac OS 10.3

- 4 打开 **File**（文件）菜单并单击 **Print**（打印）。
- 5 选择要打印的份数和页码。
- 6 完成设置选项后，请单击 **Print**（打印）。

更改打印机设置

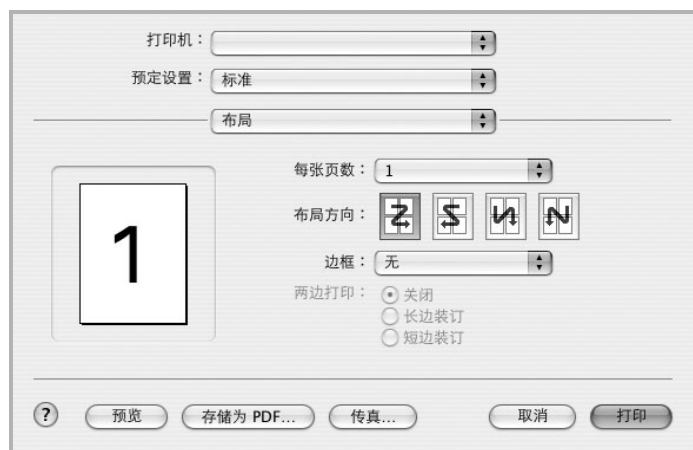
使用打印机时可以使用其高级打印功能。

在 Macintosh 应用程序中，从 **File（文件）** 菜单中选择 **Print（打印）**。打印机属性窗口中显示的打印机名称可能因所用打印机的不同而有差异。除名称之外，打印机属性窗口中的其它部分基本相同。

布局设置

Layout（布局） 选项卡提供的选项用于调整文档在打印页面上的显示方式。您可以在一张纸上打印多页。

从 **Presets（预设值）** 下拉列表中选择 **Layout（布局）** 以使用下列功能。有关详细信息，请参见下一列中的“在一张纸上打印多页”。

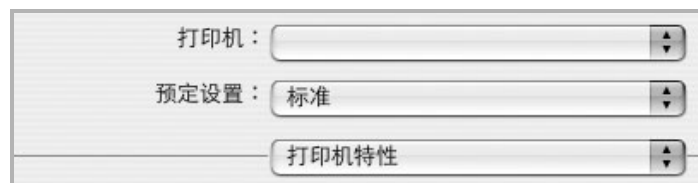


▲ Mac OS 10.3

打印机功能设置

Printer Features（打印机功能） 选项卡提供选择纸张类型和调整打印质量的选项。

从 **Presets（预设值）** 下拉列表中选择 **Printer Features（打印机功能）** 以使用下列功能：



▲ Mac OS 10.3

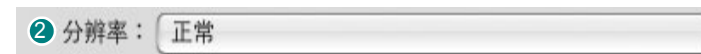
① Paper Type（纸张类型）

确保将 **Paper Type（纸张类型）** 设置为 **Printer Default（打印机默认值）**。如果装入其它类型的打印介质，请选择相应的纸张类型。



② Resolution（输出分辨率）

根据打印机型号的不同，能够选择的“分辨率”选项可能也会不同。 您可以选择打印分辨率。设置越高，打印的字符和图像就越清晰。更高的设置也会增加打印文档所需的时间。



在一张纸上打印多页

您可以在一张纸上打印多页。通过此功能打印草稿，可以节省成本。

- 1 在 Macintosh 应用程序中，从 **File**（文件）菜单中选择 **Print**（打印）。
- 2 选择 **Layout**（布局）。



▲ Mac OS 10.3

- 3 在 **Pages per Sheet**（单张纸打印页数）下拉列表中选择要在一张纸上打印的页数。
- 4 从 **Layout Direction**（布局方向）选项中选择页面顺序。
要在纸张上的每页周围打印边框，请从 **Border**（边框）下拉列表中选择相应选项。
- 5 单击 **Print**（打印），打印机即会在每张纸的单面打印所选页数。

A

安装

- 打印机驱动程序
 - Linux 6.23
 - Macintosh 7.27
 - Windows 1.3

B

帮助, 使用 2.11

布局属性, 设置

- Linux 6.26
- Macintosh 7.29
- Windows 2.7

D

打印

- 从 Macintosh 7.28
- 从 Windows 2.6
- 覆盖页 3.17
- 海报 3.16
- N-up
 - Macintosh 7.30
 - Windows 3.12
- 适合页面 3.15
- 手册 3.13
- 双面 3.14
- 水印 3.16
- 缩放 3.15
- 文档 2.6
- 打印机分辨率, 设置
 - Macintosh 7.29
 - Windows 2.9
- 打印机驱动程序
 - 卸载
 - Macintosh 7.27
- 打印机软件
 - 安装
 - Linux 6.23
 - Macintosh 7.27
 - Windows 1.3
 - 卸载
 - Linux 6.25
 - Macintosh 7.27
 - Windows 1.5
- 打印机属性, 设置
 - Linux 6.26
 - Macintosh 7.29
 - Windows 2.7

F

方向, 打印

- Windows 2.7

覆盖页

- 创建 3.17
- 打印 3.18
- 删除 3.19

G

高级打印, 使用 3.12

H

海报, 打印 3.13

J

节电, 设置 2.10

L

Linux

- LLP 属性 6.26
- 配置工具 6.25
- 驱动程序
 - 安装 6.23
 - 卸载 6.25

M

Macintosh

- 安装打印机 7.28
- 打印 7.28
- 驱动程序
 - 安装 7.27
 - 卸载 7.27

N

N-up 打印

- Windows 3.12

n-up 打印

- Macintosh 7.30

P

偏好设置, 使用 2.11

Q

其它功能属性, 设置 2.10

R

软件

安装

- Linux 6.23
- Macintosh 7.27
- Windows 1.3

系统要求

- Linux 6.22
- Macintosh 7.27

卸载

- Linux 6.25
- Windows 1.5

重新安装

- Windows 1.5

S

设置

分辨率

- Macintosh 7.29
- Windows 2.9

黑度 2.9

偏好设置 2.11

省墨 2.9

True-Type 选项 2.9

图像模式 2.9

省墨, 设置 2.9

手册打印 3.13

双面打印 3.14

水印

编辑 3.17

创建 3.16

打印 3.16

删除 3.17

T

图形属性, 设置 2.9

W

文档, 打印

- Macintosh 7.28
- Windows 2.6

X

系统要求

- Linux 6.22
- Macintosh 7.27

卸载, 软件

- Linux 6.25
- Macintosh 7.27
- Windows 1.5

Y

语言, 更改 1.4

Z

纸张尺寸, 设置 2.8

纸张来源, 设置
Windows 2.8

纸张类型, 设置
Macintosh 7.29
Windows 2.8

纸张属性, 设置 2.8

状态监视器, 使用 5.21

