



BOSCH

博世吸油烟机使用及安装说明书

Cooker Hoods Operation and Installation Instruction



DKS969BT I

DKS968DT I

DKS966GT I


BOSCH

前言/Preface

非常感谢您选购博世家电的厨房电器产品！

在使用本产品前，请您仔细阅读本使用说明书。

由于不遵守该使用及安装说明书中规定的注意事项，所引起的任何故障和损失均不在厂家的保修范围内，厂家亦不承担任何相关责任。请妥善保管好所有文件。如有疑问，请与当地的博世家电客户服务中心或经销商联系。

如果您需要英文说明书，请您发送电子邮件，或拨打服务热线向博世家电客户服务部门免费索取。谢谢！

本公司为您提供免费安装调试服务。

Thanks for your choosing Bosch cooking appliances.

Please read this specification carefully before you use the product.

Any failure and losses caused by ignoring the below mentioned items and cautions mentioned in the operation and installation instruction are not covered by our warranty and any liability. Please keep all documents in a safety place for future reference. If you have any doubt, please contact our local service center or dealer.

If you need an English user manual, please you send the E-mail to service department, or you can call up service hot line for free supply. Thanks!

We will afford service for free installing and debugging.

客户服务电子信箱: Careline.China@BSHG.com

全国统一客户服务专线：4008855888

800免费咨询电话：8008280088

总经销商：博西家用电器（中国）有限公司

地 址：南京市中山路129号中南国际大厦20-21楼

邮 编：210005

生产厂：博西华电器(江苏)有限公司

地 址：江苏省南京经济技术开发区尧新大道208号

邮 编：210046

重要信息	新吸油烟机的包装.....	2
	旧吸油烟机的处理.....	2
	使用新的吸油烟机之前.....	2
产品介绍	技术参数.....	3
	产品标准.....	3
	安全注意事项.....	3
使用说明	熟悉您的新吸油烟机.....	5
	控制开关.....	5
	操作说明.....	6
安装说明	安全注意事项.....	8
	安装位置和高度.....	9
	安装固定件.....	10
	固定吸油烟机.....	11
	连接排风管.....	11
	安装调节罩.....	12
	安装油杯.....	12
清洁、保养和维护	试运行.....	13
	清洁与保养您的吸油烟机.....	13
	异常现象及处理方法.....	14
客户服务	善意提示.....	15
	保修说明.....	16
	服务承诺.....	16

客户服务-直属服务网络/Service Net –Wholly Owned
 客服保修卡

请您注意：
 博西华电器(江苏)有限公司保留对该使用及安装说明书中
 所有内容的最终解释权。如有变更，请恕不另行通知。

新吸油烟机的包装

- ❑ 所有的包装材料都是环保的和可回收的。请以环保的态度处置这些包装材料以保持一个良好的环境。
- ❑ 请勿让儿童玩耍塑料薄膜和包装箱，这可能会产生窒息事故，所以请让儿童远离包装材料，包装材料不是玩具。

旧吸油烟机的处理




- ❑ 当旧的吸油烟机无法再使用时就应放弃它。拔下电源线插头，剪断电源线。
- ❑ 旧的吸油烟机中包含可再利用的有用材料。请协助正确处理或回收利用而对环境保护作出贡献。

使用新的吸油烟机之前

- ❑ 该吸油烟机是专为家庭厨房使用设计的，所以它只能安装于厨房，且不可用于其他目的。
- ❑ 该吸油烟机的排烟方式是外排式。
- ❑ 请仔细阅读随机附带的各文件，它们包括重要的机器安装、使用以及安全说明。同时请妥善保管好所有文件，以便今后查阅或转交给下一位机器的使用者。当不遵守这些说明出现问题时，厂方亦不承担任何责任。
- ❑ 该使用及安装说明书适用于不同型号的吸油烟机。因此您可能会发现与您的吸油烟机不同的特点描述。
- ❑ 为了确保您能正确地、安全地使用吸油烟机，请同时仔细阅读您所购买灶具的使用说明书。
- ❑ 如果发现吸油烟机有明显的损坏，请勿通电。请您立即与当地的博世家电客户服务中心或经销商联系。
- ❑ 只有经过专业培训的，并具有维修资质的维修人员，才能对该吸油烟机进行维修。其他人员未经允许，不得擅自拆开吸油烟机进行维修，以免造成严重后果。



技术参数

产品型号	DKS968DT I	DKS966GT I	DKS969BT I
国标型号	CXW-150-DKS968DU	CXW-150-DKS966GU	CXW-150-DKS969B
产品外观			
额定工作电压	220~50Hz		
输入功率	电机	150W	
	照明	2X20W	
	自清洁	70W	
待机功耗 W.h	1.2		
风量m ³ /min	14.5±1		
最大静压 Pa	≥320		
风压(规定风量时的静压) Pa	225		
噪声(A声功率级) dB	≤69		
净重(机体) kg	26.6	21.2	25.5
外形尺寸(长x宽x高) mm	900 x 530 x 575	900 x 505 x 600	900 x 536 x 575

注：1) 环保参数气味降低度和油脂分离度均符合国标要求。
2) 噪声声压级数值较声功率级数值低14dB。

产品标准

- 该产品符合下列国家标准：
GB4706.1—2005《家用和类似用途电器的安全第一部分：通用要求》
GB4706.28—2008《家用和类似用途电器的安全吸油烟机的特殊要求》
GB/T 17713—2011《吸油烟机》
GB 19606—2004《家用和类似用途电器噪声限值》

安全注意事项

- **一氧化碳中毒!**
吸油烟机在炉灶消耗煤气或其他燃料时使用，房间必须通风良好。这是因为燃气灶具在工作时需要消耗大量的空气帮助燃烧，为此请打开门、窗以确保厨房的空气流通，以避免产生窒息危险。
- **烫伤危险!**
请勿触摸已开启或关闭不久的灯罩，以免烫手。
- **火灾危险!**
 - 禁止炉火直接烘烤吸油烟机。
 - 请勿长时间的不清理滤网和油杯。
 - 请勿在吸油烟机下直接烧烤食物。

如果您用动物脂肪或植物油烹饪食物时（例如：炸薯条、炸牛排等），请勿随意离开厨房。

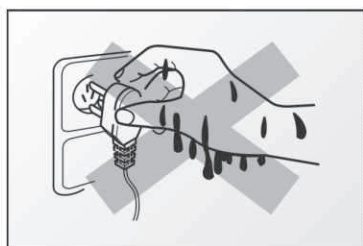
这是因为灶具在工作时，会产生很高的温度，上列这些不正确的使用可能会导致吸油烟机因过热而损坏，或点燃吸油烟机中的剩余油脂而发生火灾事故。

首次使用前：

- 请确保吸油烟机的灯泡、滤网和油杯已被正确安装。

使用时：

- 当滤网和油杯中的聚集得越来越多的油而饱和的时候，不仅会增大着火的危险，也会影响吸油烟机的效率。
- 请正确、安全地使用您的灶具，并遵守灶具说明书中提及的注意事项。
- 在无人照顾的情况下，请勿让儿童或身体虚弱的人使用吸油烟机。
- 如果您发现吸油烟机的灯泡已损坏，那么请联系博世客户服务中心进行更换，以免短路。
- 请勿用湿手插上/拔出电源插头。



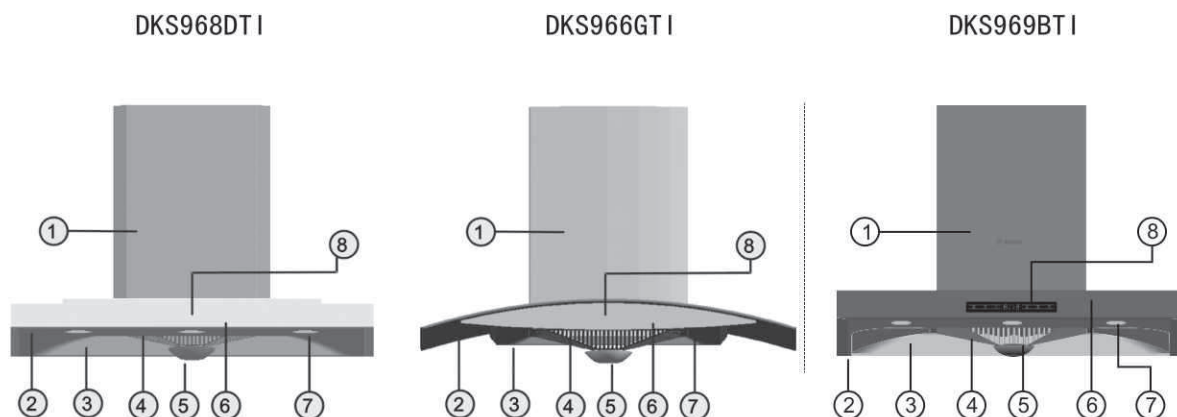
- 请勿用力拽拉电线拔出电源插头。

使用完毕后：

- 如果您长期不使用吸油烟机时，为安全起见，应将电源插头拔下。

熟悉您的新吸油烟机

- | | |
|--------|-----------|
| 1. 装饰罩 | 2. 玻璃罩/外壳 |
| 3. 内腔 | 4. 滤网 |
| 5. 油杯 | 6. 前面板 |
| 7. 照明灯 | 8. 视窗 |



控制面板



1. “风机开关 ①”按键
用于启动和切断风机电源。
2. “延时 ⏸”按键
用于设置风机延时运行时间，开启联动模式。
3. “锁定 🔒”按键
用于打开和关闭锁键功能。
4. “风速 🌀”按键
用于控制风机转速及通风功能。
5. “自清洁 🧼”按键
用于打开和关闭自清洁功能。
6. “照明 💡”按键
用于接通和关闭照明灯。

开启关闭油烟机



设置延时关机功能



燃气灶具→油烟机联动功能



- 开启风机，按下“风机开关 ①”按键，风机以高速3档工作，显示屏中右边计数器显示“3”。
- 关闭风机，再次按下“风机开关 ①”按键，风机停止工作。如果之前选择了延时关机功能，那么延时关机功能关闭。
- 延时关机功能只在风机运转状态下才能被使用。

示例：让吸油烟机在3分钟后自动关机

1. 按下“风机开关 ①”按键，使风机处于工作状态。
 2. 首次按下“延时 ⏸”按键，进入系统推荐的5分钟延时关机状态。显示屏中显示延时关机时间“5”。
 3. 按下“延时 ⏸”按键，直至显示“3”。备注：最长的延时时间为“9”分钟。
 4. 设置完毕后，显示屏中显示剩余时间，开始倒数计时。如果想更改设置的时间，重复上述步骤。
- 关闭延时关机，重复上述步骤，将延时时间调节到“0”。如果在3秒钟内没有任何调节，那么则延时关机功能被关闭。

- 通过设置配套的油烟机和灶具的对码，实现灶具对吸油烟机的自动控制。联动功能工作的条件：需灶具和吸油烟机安装位置不能超过5米。且仅能一台灶具联动一台油烟机。
- 首次使用时的对码：吸油烟机通电，灶具通电。长按吸油烟机 ⏸ 按键3秒，吸油烟机 ⏸ 显示等待对码，然后进行灶具的对码操作（其中关于灶具的具体操作请参考灶具说明书），完成对码后，油烟机的蜂鸣器长响一声，油烟机 ⏸ 循环滚动显示2次，此时进入灶具和油烟机的联动功能。当接收到指令后，⏸ 同样循环滚动显示2次。
- 联动工作：打开灶具，油烟机自动在3速下启动。关闭灶具，油烟机在1速下延时3分钟关机。联动时，吸油烟机也可进行开关灯、调节风速、延时功能、启动及关闭油烟机，自动通风，锁键。若在自清洁启动时，联动功能不能工作。
- 其中关于灶具的具体操作请参考灶具说明书

设置锁键模式



设置风机转速



设置通风功能



设置自清洁功能

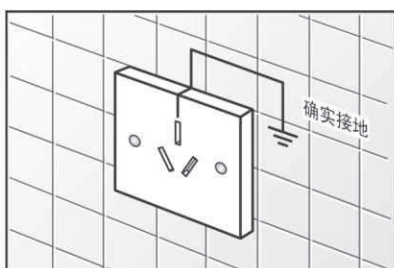


设置照明功能

- 在“风机开关 ①”处于关的状态下，按下“锁定 🔒”按键长达3秒，进入锁键模式 🗑️。
- 取消锁键模式，再次按下“锁定 🔒”按键长达3秒，则取消锁键模式。
- 在“风机开关 ①”处于开状态下，按下“风速 🌀”按键可调节风机转速。“风速 🌀”按键只能用于调节风机转速，不能用于开关风机。
- 在“风机开关 ①”处于关的状态下，按下“风速 🌀”按键长达3秒，则启动通风功能。风扇以低速工作6分钟，然后停止工作54分钟。(即每隔一小时风扇工作6分钟)
- 倒计时结束，显示如左边中间的图形4秒，而后显示如左边下面的图形。
- 取消通风功能，按下“风机开关 ①”键，或再次按下“风速 🌀”按键长达3秒。
- 当使用一定时间后，显示窗口的自清洁图标 🧼 会不停的闪烁，表示油烟机油脂饱和了，需要启动自清洁功能。此时，首先需要先关闭其它任何功能（除了灯外），然后按一下自清洁 🧼 键，油烟机进入自动清洁功能。
- 如果中间窗口不显示自清洁图标，油烟机其它功能也关闭时（除了灯外），此时按下 🧼 按键3秒，🧼 图标闪烁，再按一下，就打开了自清洁功能。
- 此功能共运行30分钟，此时中间窗口倒计时显示。清洁完毕，显示关闭。如果清洁10分钟后，提前按下 🧼 按键3秒，自清洁功能提前关闭。如果清洁不足10分钟就关闭自清洁功能，🧼 图标仍闪烁提醒需要再次执行自清洁。用户也可在 🧼 闪烁时按下 🧼 按键3秒强制取消提醒。此功能运行时，按除灯外的其它按键都无响应。
- 首次按下“照明 🏠”按键，照明灯逐渐变亮并至最亮。当第二次按下“照明 🏠”按键，照明灯逐渐变暗并至关闭。
- 按住“照明 🏠”按键不松手，照明灯由暗变亮再由亮变暗。松手后，照明灯保持松手前的亮度不变，再次按下该键则照明灯熄灭。

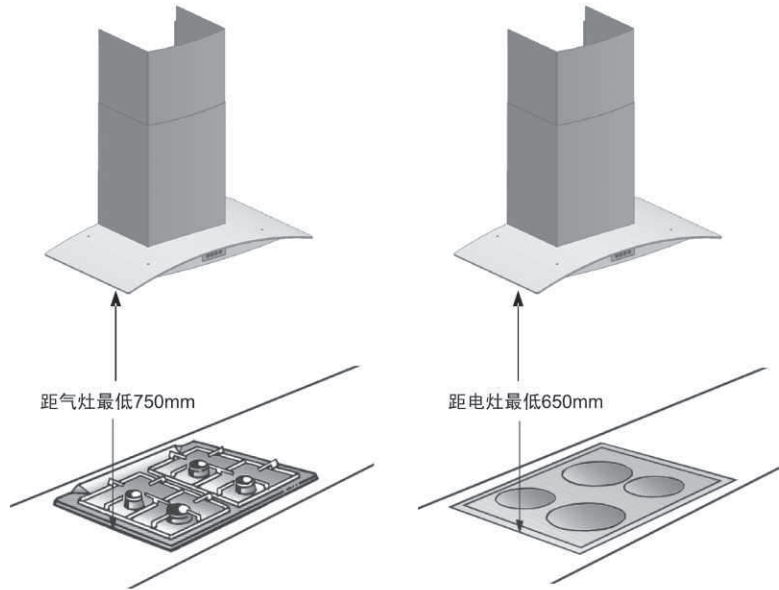
安全注意事项

- ❑ 只有经过专业培训的，并具有安装资质的安装人员，才能对该吸油烟机进行安装。其他人员未经允许，不得擅自对吸油烟机进行安装，以免造成严重后果。
- ❑ 如果您的厨房正处于装潢状态，那么请勿将吸油烟机暴露在外。因为建筑材料、灰尘、油漆、涂料以及它们所挥发的气体，会使吸油烟机表面产生腐蚀和失去光泽，所以请在装潢完毕后安装吸油烟机。
- ❑ 在搬运和安装吸油烟机时，不要用手搬玻璃框和前面板，以免玻璃破裂或松动。
- ❑ 如果您发现该吸油烟机的电源线已损坏，那么必须使用从厂家的客户服务中心处购买专用的电源线，并由制造厂或其维修部或类似的专职人员进行更换。
- ❑ 请勿将吸油烟机安装在木质等易燃物的墙面上，安装吸油烟机的墙面应为不可燃物。
- ❑ 请勿将吸油烟机安装在使用固体燃料的炉具的上部。
- ❑ 请勿使吸油烟机和其它燃气器具（例如：燃气热水器等）共用一个烟道。
- ❑ 在墙钻孔时应避开墙内埋设的电线，以免引起触电危险。
- ❑ 该吸油烟机是完全符合所有相关安全规定的。
- ❑ 该吸油烟机必须接地，它配有一个三芯插头，这个插头必须插在确实接地的插座中。万一漏电，接地可以提供电流回路以避免触电。
- ❑ 请确保您家中的供电系统（电流、电压及连接导线）能够满足吸油烟机的正常负荷要求。
- ❑ 请勿在电路中使用高容量保险丝或熔断器，请按电器铭牌选择保险丝或熔断器。



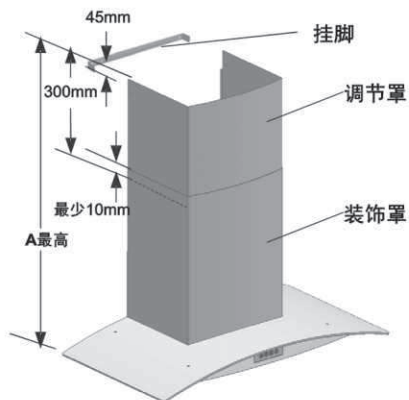
安装位置和高度

- ❑ 请将吸油烟机安装在干燥且没有阳光直射的地方。
- ❑ 安装吸油烟机的墙面应有足够的强度，且表面平直。这样能使吸油烟机安装稳固，无晃动。
- ❑ 吸油烟机应安装于在灶具的正上方，且吸油烟机应与灶具在同一轴心线上。
- ❑ 吸油烟机与燃气灶具的距离最小为750mm。吸油烟机与电灶具的距离最小为650mm。



- ❑ 我们在每款吸油烟机中都配备了一个调节罩。调节罩安装于装饰罩内，可向上抽出，以适合您的安装高度。在使用调节罩前，请注意图中所示的尺寸。调节罩通过挂脚用螺丝固定在墙上。

产品型号	DKS968DT I	DKS966GT I	DKS969BT I
尺寸A (mm)	865	840	865

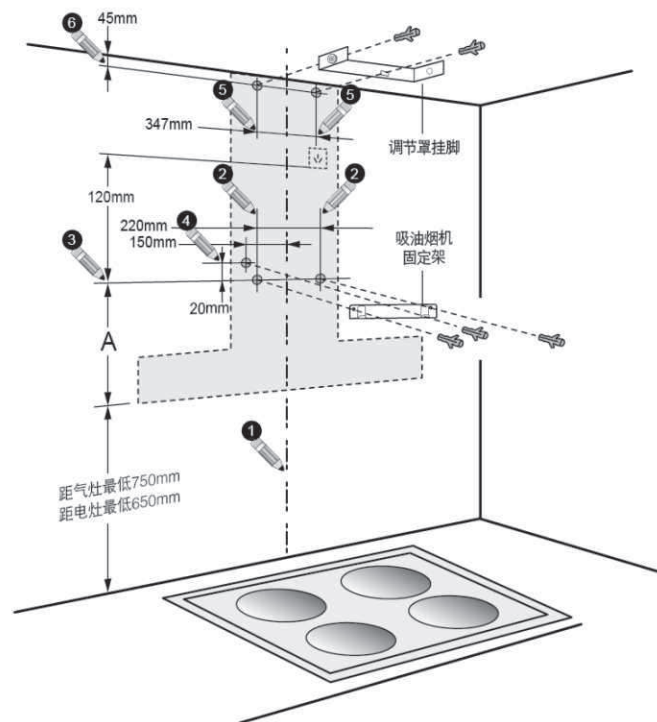


安装固定件

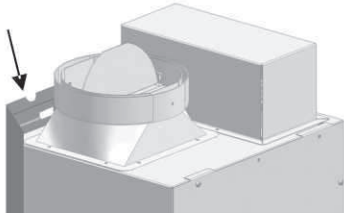
- ❑ 请按图所示的步骤 1/2/3/4/5/6 在墙面上找出固定件（挂脚和固定架）的安装位置。如果您不需要使用调节罩，那么省略步骤5和6。
- ❑ 画线时，请使用铅笔或可擦的记号笔，以避免安装完毕后无法擦去残留笔迹。
画线时，请使用水平仪，以确保吸油烟机在接下来的安装过程中可以被水平安装。
- ❑ 在墙面找出固定件的安装位置后，用直径为 $\varnothing 10\text{mm}$ 钻头在墙面钻孔。
- ❑ 将随机附带的塑料膨胀管装入墙孔中。用随机附带的固定螺钉将固定件（挂脚和固定架）固定在墙面上。

产品型号	DKS968DT I	DKS966GT I	DKS969BT I
尺寸A (mm)	475	460	475

注:尺寸A的下沿是油烟机的最低点(不包含油杯)

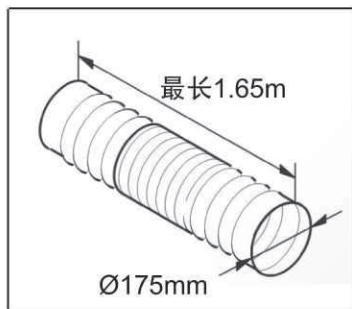


固定吸油烟机



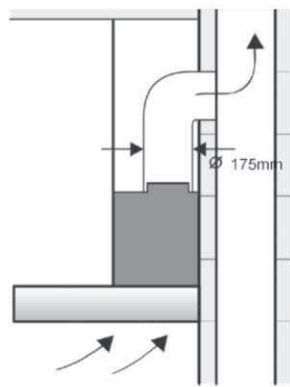
- 将吸油烟机挂在墙面的挂脚上。请确保吸油烟机无晃动和脱钩现象，并应尽量使吸油烟机处于水平状态。
- 在图示缺口处安装随机附带的固定螺钉，以防止吸油烟机从固定架上脱落。

连接排风管

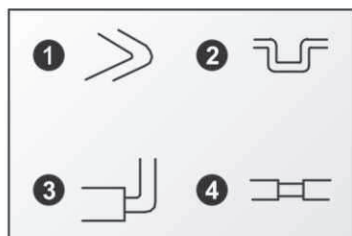
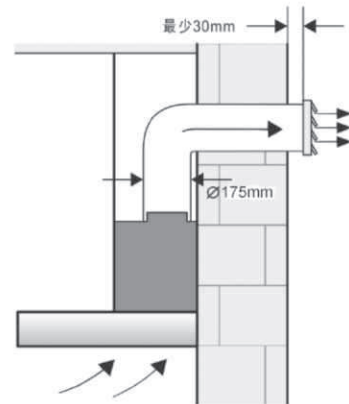


- 我们在每款吸油烟机中都配备了一根直径 $\text{Ø}175\text{mm}$ 的、可伸缩的排风管，如果将该排风管完全拉直后的长度为1.65m。
- 请将排风管的一端与吸油烟机上的出风座连接，而排风管的另一端直接与共用烟道或外墙上的墙孔（墙孔直径应为 $\text{Ø}180\text{mm}$ ）连接。

共用烟道



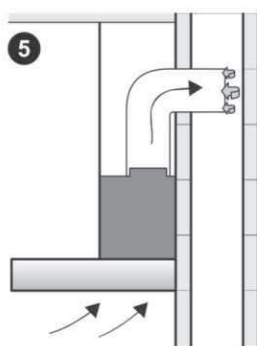
直接排出墙外



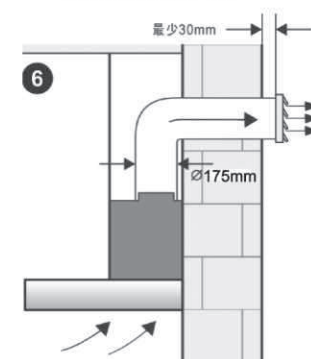
- 为了使吸油烟机能够很好的排出厨房内的油烟：
 1. 请勿使排风管的弯曲角度小于90度。
 2. 请勿使排风管出现“凹”形的弯曲，并尽可能的减少弯曲角的数量。
 3. 请勿使排风管与直径小于 $\text{Ø}175\text{mm}$ 的排风管连接在一起。
 4. 请勿使用直径小于 $\text{Ø}175\text{mm}$ 的管道作为中间连接管。

5. 如果您需要将排风管直接连接到共用烟道，那么请勿将排风管插入共用烟道太深，以避免排风时阻力增大。
6. 如果您需要将排风管直接连接到墙外，那么我们建议在排风管一端装上百叶窗（需另购），以避免室外的风回灌到室内。同时请务必使排风管伸出外墙面30mm。
7. 吸油烟机排出的气体不应排到用于排出燃烧煤气或其他燃料的烟雾使用的热烟道中。

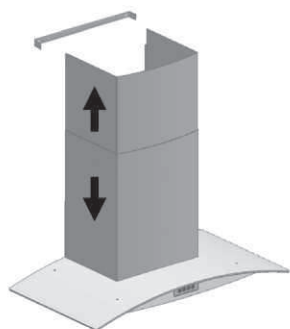
连接到共用烟道



连接到墙外时



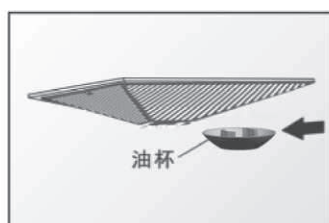
安装调节罩



- 按图所示将装饰罩和调节罩固定在吸油烟机。

 1. 将装饰罩垂直的插入吸油烟机。
 2. 将调节罩从装饰罩抽出，与挂脚用螺丝固定。

安装油杯



- 按图所示将油杯装入滤网的卡槽即可。

试运行

- ❑ 安装完毕后，请先对吸油烟机的表面进行清洁。然后将吸油烟机的电源插头插到插座中，并按照第6，7页的“使用说明”部分进行试运行操作。

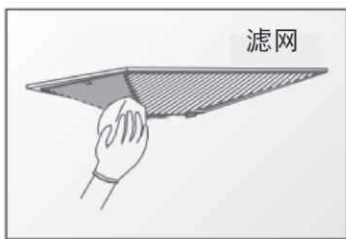
清洁与保养您的吸油烟机

- ❑ 清洁或保养吸油烟机前，请务必先拔下电源插头。

清洁或保养吸油烟机时，请戴上防护手套，以防在擦拭过程中手指受伤。

请勿用水直接冲洗吸油烟机。

请根据您的使用频率和周围环境状况，进行定期地清洁和保养吸油烟机。这样可以能使您的吸油烟机保持良好的吸油烟效果和较长的使用寿命。



- ❑ 清洗滤网
滤网应每星期清洗，用软布清洗外表面即可。

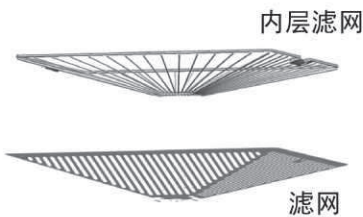
- ❑ 清洗内腔
请用柔软的湿布，勿使用硬物或钢丝球。

- ❑ 清洗外壳
请使用中性的无研磨剂的清洗剂清洗表面。
清洁玻璃表面请用玻璃专用清洁剂。

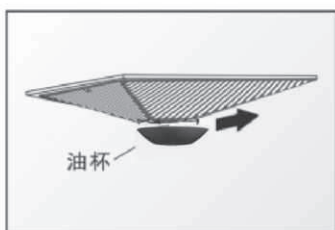
请勿使用研磨海绵、含砂清洁剂、苏打、酸性、氯化物等清洁吸油烟机表面。

请勿使用易伤害表面的工具（如钢丝球）擦拭吸油烟机。

请勿使用卫生间清洁剂等强力清洁剂清洗吸油烟机。



- ❑ 清洗内层滤网
拧开油网固定螺钉，拿下滤网，将内层滤网浸泡在有清洁剂的水中十几分钟。然后用布在内层滤网表面擦拭。



□油杯内储油三分之二时，应及时清理，防止溢出。按图所示，拆下油杯即可。

危险!!!

如果不按说明书规定的方法清洗，吸油烟机有起火的危险。

异常现象及处理方法

□如果您按照下表的提示，仍不能将某一异常现象排除时，那么请您拔掉吸油烟机的电源插头，等待1分钟，重新通电1分钟后再试，异常仍然存在时，请拨打我们的全国统一服务热线。

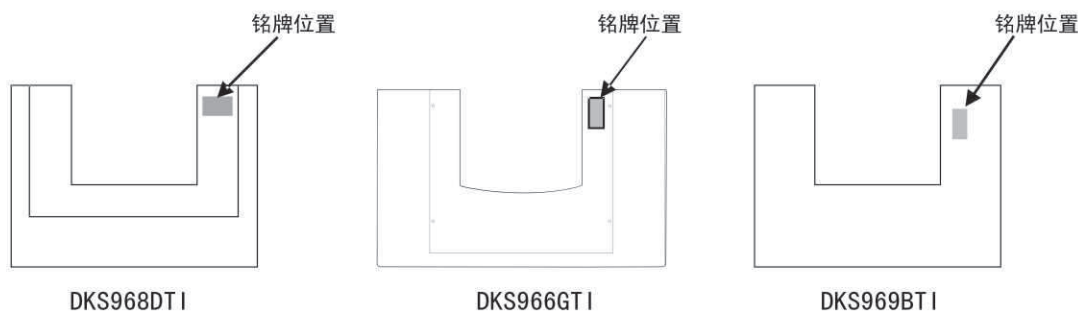
异常现象	可能原因	解决办法
机器不能正常工作	外界电磁干扰	拔下电源插头，等1分钟后，插电再试
电机不能转，灯不亮	电源插头未插入或插好； 电源插座无电	插好电源插头，请电工上门维修
电机能转，灯不能亮	照明灯坏	更换照明灯（拨打全国统一服务热线，联系客户服务专业人员上门服务）
吸力不强	未调节至最大转速； 厨房空气对流大	调节至最大转速，关闭一侧窗户
自清洁时，视窗“E1”闪烁显示	自清洁故障	拔下电源插头，等1分钟后，插电再试
未自清洁时，视窗“E2”闪烁显示，风机转动，间断蜂鸣，所有控制按键锁定	自清洁控制元件故障	拔下电源插头，等1分钟后，插电再试，仍不能排除异常现象时，请立即拔掉电源，拨打全国统一服务热线，联系客户服务专业人员上门服务

如果您的吸油烟机出现如下描述的现象，那么也请您立即拔掉吸油烟机的电源插头，并联系我们的客户服务中心。

- 启动吸油烟机时，听到不规则的运转声。
- 吸油烟机在运行过程中，有异常现象或异常振动。
- 发觉有异味、烟雾、发热或其它未被提及的异常现象。

善意提示

- ❑ **危险!!!**
只有经过专业培训的,并具有维修资质的维修人员,才能对该吸油烟机进行维修。其他人员未经允许,不得擅自拆开吸油烟机进行维修,以免造成严重后果。
- ❑ 在清洁吸油烟机周围物品(如吊顶,橱柜等)有可能触及吸油烟机时,请带上防护手套及做好其它防护措施,以防磕伤或划伤。
- ❑ 当您的吸油烟机出现异常时,在联系客服之前,请先参考《异常现象及处理方法》。如果维修人员上门后发现机器并无故障,那么即使在保修期内,您也必须得负担相关的费用。
- ❑ 如果您无法排除故障,那么请拔掉吸油烟机的电源插头,并联系我们的客户服务中心。
- ❑ 当您与客户服务联系时,请指明您吸油烟机的产品代码(E-Number)、机号(SER No.)和生产日期(Production Date)。这样有助于我们省去不必要的麻烦,同时也可以为您省去不必要的相关开支。在吸油烟机的铭牌上,就可以找到这些信息。



BOSCH 博西华电器(江苏)有限公司 BSH Electrical Appliances (Jiangsu) Co., Ltd		注意 <ul style="list-style-type: none"> ◦ 避免燃气灶空烧,以免损坏本产品。 ◦ 请选用偏中性洗涤剂清洗并擦干,以防产品表面变色或涂层剥落。 ◦ 吸油烟机要定期擦拭,擦掉附着在表面的水分油污。 <开关、电动机等电气部件要防止进水> ◦ 擦拭时当心金属板的快口伤手,最好戴橡胶手套擦拭。 ◦ 手紧螺母顺时针方向为旋松。
Hood Type 吸油烟机种类	Type 型号	<div style="border: 1px solid black; padding: 5px; margin-bottom: 5px;"> ◦ 擦拭时务必拔掉电源插头。 </div> <div style="border: 1px solid black; padding: 5px;"> ◦ 非专业人员不准改拆内部电气线路。 </div>
E-Number 产品代码	Input 输入功率	
Voltage/Frequency 电压/频率	Elec.Control 电子控制	
Color/Material 颜色/材料	Ser.No. 机号	
FD No. 生产日期	Origin 产地	

保修说明

- 根据中华人民共和国《部分商品修理更换退货责任规定》，本机作为家用电器，自购买之日起主要部件包修三年，整机包修一年。用于生产经营目的、商用、公司集体使用等用途所购买的家电，其整机及主要零配件的包修期为3个月，除非购销合同中另有规定。
- 厂方、商业单位出售的降价处理商品包修条件同上，降价部位不予包修。
- 包修期内，用户送修时必须持有送修产品的有效购买发票和厂方指定的相关三包凭证，三包有效期自发票开具之日算起。用户应妥善保管保修卡和购机发票，送修时必须同时出示保修卡和购机发票。用户遗失购买发票时，应按出厂日期推算三包有效期。
- 根据国家规定，下列项目不属于免费包修范围，应实行收费修理：
 - 消费者搬运、安装、使用、维护、保管不当而损坏的。
 - 电源电压低于187伏或高于240伏而损坏的。
 - 自行或非厂方特约维修点拆修的。
 - 无三包凭证和有效购买发票的。
 - 三包凭证编号与修理产品不符或涂改的。
 - 因不可抗力造成产品损坏的。
 - 过了免费包修期的。
 - 由于产品使用环境条件，例如：电源、水源、温度、湿度等非本公司所能控制的因素引起的一切损坏及损失，不在免费保修范围内。

服务承诺

- 24小时热线
- 市区24小时内上门
- 免费安装调试（材料费除外）
- 电话咨询服务
- 终身提供服务



客户服务——直属服务网络/ Service Net – Wholly Owned

特别提醒：您可以通过服务捷径—拨打博世家电统一客户服务电话—400 8855 888直接与我们取得联系，长途话费由博世家电为您支付。

所在城市	传真	地址	邮编
北京 Beijing	010-87192503	北京市崇文区左安门内左安漪园3号楼底商（3-5-101）	100061
天津 Tianjin	022-58295040	天津市河东区大王庄北长路新义信里9-1底商	300012
石家庄 Shijiazhuang	0311-87036798	石家庄市西建街30号1栋2单元102室	050000
上海 Shanghai	021-54894808	上海市徐汇区田东路312号	200235
南京 Nanjing	025-86502180	江苏省南京市虎踞南路40-7-1号	210004
无锡 Wuxi	0510-82690037	江苏省无锡市春申路137号12-13	214011
济南 Jinan	0531-88671723	济南北园大街中段芙蓉花园19号楼1单元102室	250033
青岛 Qingdao	0532-80973061	山东省青岛市山东路9号深业中心大厦B座20G	266100
郑州 Zhengzhou	0371-63268270	河南省郑州市铭功路259号楠桦小区2号楼1单元2号	450000
合肥 Hefei	0551-4667490	安徽省合肥市宣城路98号 怡景花园A-1号-4栋	230001
广州 Guangzhou	020-37591623	广东省广州市东山区水荫直街36号	510075
佛山 Foshan	0757-83123480	佛山市禅城区金鱼街18号西侧6-8号	528000
深圳 Shenzhen	0755-82924653	广东省深圳市福田区彩田南路海鹰大厦21楼C座	518026
南宁 Nanning	0771-5638992	广西南宁市民主路11号话剧团文鼎阁A座2单元104号房	530023
杭州 Hangzhou	0571-85458721	杭州市拱墅区金华路锦昌文华苑100号	310015
宁波 Ningbo	0574-87399424	宁波市文景街18弄8号101室	315040
福州 Fuzhou	0591-87644871	福州市鼓楼区柳河路18号省社科院宿舍2栋101室	350001
厦门 Xiamen	0592-5048907	厦门市湖滨南路659号102室	361003
武汉 Wuhan	027-83625023	武汉市建设大道535号	430033
南昌 Nanchang	0791-6421670	南昌市西湖区站前西路163号25栋2单元202室	330002
长沙 Changsha	0731-5164495	长沙市雨花区桔园路241号西门子家电	410007
沈阳 Shenyang	024-84312018	辽宁省沈阳市大东区滂江街77#-1#11#3-2-2#（彤利雅宁居）	110043
大连 Dalian	0411-86722318	辽宁省大连市沙河口区新生路绿欧园36号3-102室	116033
哈尔滨 Haerbin	0451-84324574	黑龙江省哈尔滨市道里区康安四道街康安小区31栋2号门市房	150070
长春 Changchun	0431-85365606	吉林省长春市南关区亚泰国税小区33栋3门106室	130022
成都 Chengdu	028-82815666	四川省成都市玉林东路6号玫瑰园6-3-1B	610041
重庆 Chongqing	023-68630471	重庆路石桥辅科园二街2号1-2-2	400039
贵阳 Guiyang	0851-5620499	贵阳市云岩区筑东巷13号华宫新苑1楼3号	550001
昆明 Kunming	0871-8330182	昆明市春晖小区二期三组团5幢1单元102号	650118
西安 Xi'an	029-88483989	陕西省西安市白庙路8号2号楼1单元101室	710068

客户服务

保修卡

 BOSCH	顾客姓名		联系电话	
	联系地址			
	购买日期			
	产品代码		发票号码	
	维修点名称		维修点电话	



结算第五联

 	顾客姓名		联系地址	
	购买日期		发票号码	
	产品代码		出厂年月	
	修理日期		出厂序号(箱号)	

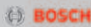

结算第四联

 	顾客姓名		联系地址	
	购买日期		发票号码	
	产品代码		出厂年月	
	修理日期		出厂序号(箱号)	

结算第三联

 	顾客姓名		联系地址	
	购买日期		发票号码	
	产品代码		出厂年月	
	修理日期		出厂序号(箱号)	

结算第二联

 	顾客姓名		联系地址	
	购买日期		发票号码	
	产品代码		出厂年月	
	修理日期		出厂序号(箱号)	

结算第一联

 	顾客姓名		联系地址	
	购买日期		发票号码	
	产品代码		出厂年月	
	修理日期		出厂序号(箱号)	

物料号： 9000508044

版次： PDC08

修订日期： 2012年1月

全国统一客户服务专线： 4008855888

客户服务电子信箱 E-mail: Careline.China@BSHG.com



BOSCH