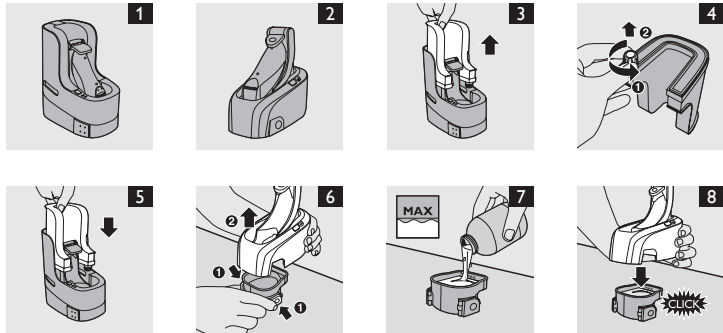


Jet Clean Solution

HQ200



ENGLISH

Introduction

- There are two types of washing machines:
 - Jet Clean I (Fig. 1)
 - Jet Clean II (Fig. 2)

Filling instruction Jet Clean I

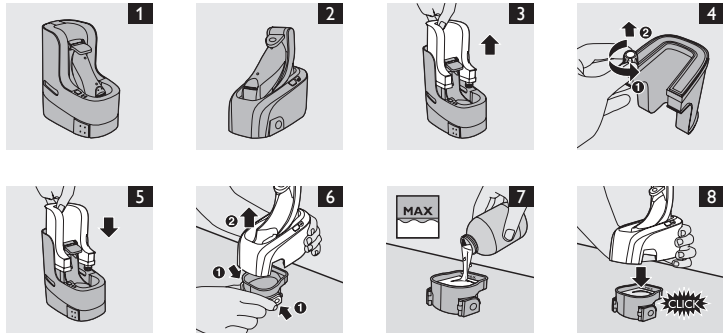
- 1 Remove the cleaning fluid container from the washing machine. (Fig. 3)
- 2 Remove the dosing cap from the fluid container. (Fig. 4)
- 3 Unscrew the cap from the bottle with cleaning fluid, remove the airtight seal and screw the cap back onto the bottle.
- 4 Fill the container with HQ200 cleaning fluid and tightly screw the dosing cap back onto the container.
- 5 Place the cleaning fluid container back into the washing machine in such a way that the top and front of the container are properly aligned with the housing of the washing machine. (Fig. 5)

Filling instruction Jet Clean II

- 1 Simultaneously press the release buttons on both sides of the cleaning chamber (1) and lift the washing machine off the cleaning chamber (2). (Fig. 6)
The cleaning chamber remains behind.
- 2 Unscrew the dosing cap from the bottle with cleaning fluid and remove the airtight seal.
- 3 Fill the cleaning chamber with HQ200 cleaning fluid up to the MAX indication. (Fig. 7)
- 4 Place the washing machine back onto the cleaning chamber. (Fig. 8)
Make sure the release buttons snap into place.

Jet Clean Solution

HQ200



INDONESIA

Pendahuluan

- ▶ Ada dua jenis alat pencuci:
 - Jet Clean I (Gbr. 1)
 - Jet Clean II (Gbr. 2)

Petunjuk pengisian Jet Clean I

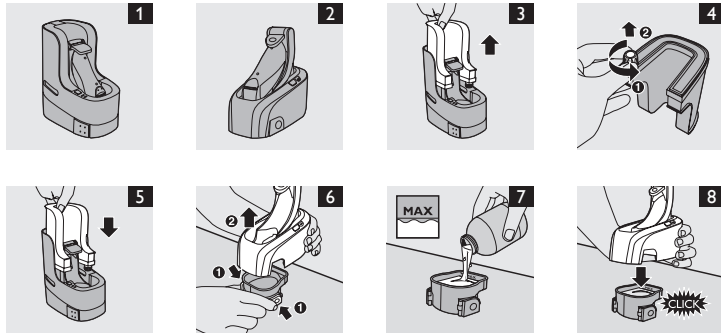
- 1 Lepaskan wadah cairan pembersih dari alat pencuci. (Gbr. 3)
- 2 Lepaskan tutup wadah cairan. (Gbr. 4)
- 3 Buka tutup botol cairan pembersih, lepaskan sumbat kedap udara dan pasang kembali tutup ke botol.
- 4 Isi wadah dengan cairan pembersih HQ200 dan pasang kembali tutup wadah rapat-rapat.
- 5 Kembalikan wadah cairan pembersih ke dalam alat pencuci sedemikian rupa sehingga bagian atas dan bagian depan wadah sejajar dengan rangka alat pencuci. (Gbr. 5)

Petunjuk pengisian Jet Clean II

- 1 Secara bersamaan, tekan tombol pelepas pada kedua samping ruang pembersihan (1) lalu angkat alat pencuci hingga keluar dari ruang pembersihan (2). (Gbr. 6)
- Ruang pembersihan tetap di tempatnya.
- 2 Buka tutup botol cairan pembersih dan lepaskan segel kedap udara.
 - 3 Isilah ruang pembersihan dengan HQ200 cleaning fluid hingga garis MAX. (Gbr. 7)
 - 4 Tempatkan kembali alat pencuci di atas ruang pembersihan. (Gbr. 8)
- Pastikan tombol pelepas menghentak kembali di tempatnya.

Jet Clean Solution

HQ200



BAHASA MELAYU

Pengenalan

- ▶ Terdapat dua jenis mesin basuh:
 - Jet Clean I (Gamb. 1)
 - Jet Clean II (Gamb. 2)

Arahan pengisian Jet Clean I

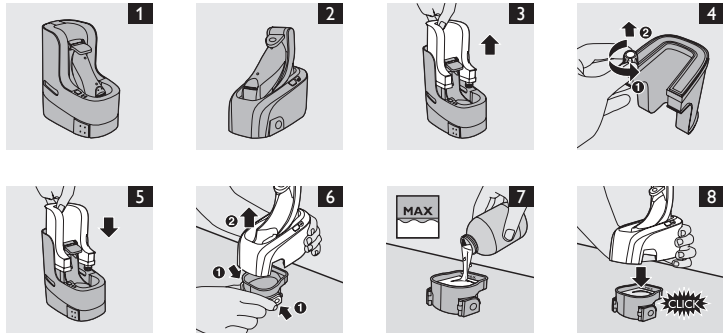
- 1 Keluarkan bekas cecair pembersih dari mesin basuh. (Gamb. 3)
- 2 Tanggalkan tutup pendosan dari bekas cecair. (Gamb. 4)
- 3 Buka tutup dari botol yang mengandungi cecair pembersih, keluarkan pengedap udara dan pasang serta ketatkan tutup balik pada botolnya.
- 4 Isi bekas dengan cecair pembersih HQ200 dan ketatkan tutup dos kembali pada bekasnya.
- 5 Letakkan bekas cecair pembersih ke dalam mesin basuh dengan bahagian atas dan depan bekas diselaraskan rapi dengan penempatan mesin basuh itu. (Gamb. 5)

Arahan pengisian Jet Clean II

- 1 Tekan serentak butang pelepasnya di kedua-dua sisi ruang membersih (1) dan angkat mesin basuh dari ruang membersihnya (2). (Gamb. 6)
Ruang membersih dibiarkan ditempatnya.
- 2 Buka tutup dos dari botol yang mengandungi cecair pembersih dan tanggalkan pengedap yang kedap udara.
- 3 Isikan ruang membersih dengan cecair pembersih HQ200 sehingga penunjuk MAX. (Gamb. 7)
- 4 Letakkan mesin basuh kembali di atas ruang membersih. (Gamb. 8)
Pastikan butang pelepas berdetap di tempatnya.

Jet Clean Solution

HQ200



TIẾNG VIỆT

Giới thiệu

- ▶ Có hai loại máy rửa:
 - Jet Clean I (Hình 1)
 - Jet Clean II (Hình 2)

Hướng dẫn đổ chất tẩy rửa cho Jet Clean I

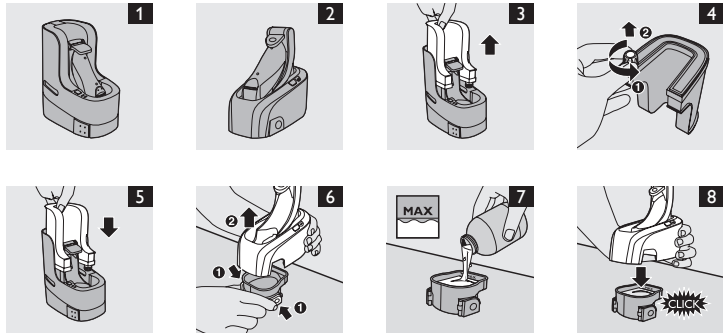
- 1 Gỡ bỏ ngăn chất tẩy rửa khỏi máy chùi rửa. (Hình 3)
- 2 Gỡ bỏ nắp định lượng khỏi ngăn. (Hình 4)
- 3 Vận nắp khỏi chai nước tẩy rửa, bỏ gioăng kín khí và vận nắp trở lại vào bình.
- 4 Đổ đầy ngăn bằng dung dịch tẩy rửa HQ200 và đóng chặt nắp định lượng vào vị trí cũ trên ngăn.
- 5 Đặt ngăn đựng dung dịch tẩy rửa về máy chùi rửa sao cho phía trên và mặt trước của ngăn thẳng với hộc chứa của máy chùi rửa. (Hình 5)

Hướng dẫn đổ chất tẩy rửa cho Jet Clean II

- 1 Đồng thời nhấn các nút mở ở cả hai bên của khoang chùi rửa (1) và nhấc máy chùi rửa ra khỏi khoang chùi rửa (2). (Hình 6)
Ngăn chùi rửa ở lại phía sau.
- 2 Tháo nắp chai của dung dịch tẩy rửa và tháo gioăng kín hơi.
- 3 Đổ dung dịch tẩy rửa HQ200 vào khoang chùi rửa tới mức MAX (Tối đa). (Hình 7)
- 4 Đặt máy chùi rửa về vị trí trên ngăn chùi rửa. (Hình 8)
Cần chắc chắn rằng các nút tháo đã được gắn lại về vị trí.

Jet Clean Solution

HQ200



繁體中文

簡介

- ▶ 有兩種清洗機：
 - Jet Clean I (圖 1)
 - Jet Clean II (圖 2)

Jet Clean I 填充說明

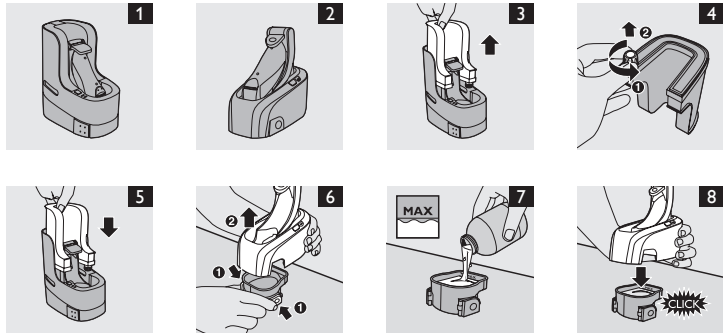
- 1 將清洗機內的清潔液容器取出。(圖 3)
- 2 將位於清潔液容器的計量蓋取下。(圖 4)
- 3 旋開清潔液的瓶蓋，拆掉密封膜，再將瓶蓋重新旋緊。
- 4 將容器裝滿 HQ200 清潔液，再將計量蓋重新緊緊蓋回容器上並旋緊。
- 5 將清潔液容器放回清洗機，使容器的頂端與正面對準清洗機的外殼。(圖 5)

Jet Clean II 填充說明

- 1 將清潔室兩側的釋放鈕同時按下 (1)，並將清洗機往上拿起，脫離清潔室 (2)。(圖 6)
清潔室就會留在原處。
- 2 從清潔液瓶身旋開劑量蓋，移除密封紙。
- 3 將 HQ200 清潔液注入清潔室，最多到 MAX 的位置。(圖 7)
- 4 將清洗機放回清潔室中。(圖 8)
確定釋放鈕卡回定位。

Jet Clean Solution

HQ200



简体中文

产品简介

- ▶ 高效能清洁剂分为两种型号：
 - 高效能清洁剂 I (图 1)
 - 高效能清洁剂 II (图 2)

效能清洁剂 I 注入说明

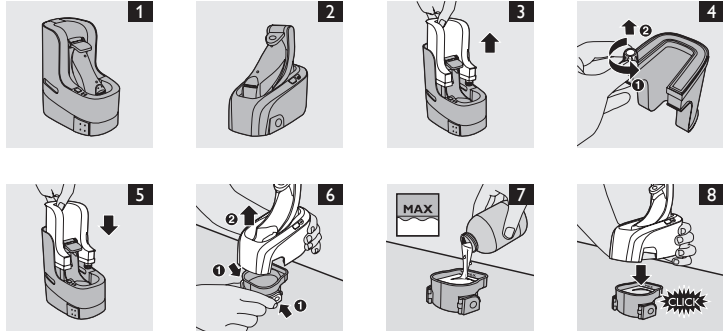
- 1 从清洁器上取下清洁剂罐。(图 3)
- 2 从清洁剂罐上取下定量盖。(图 4)
- 3 拧开清洁剂的瓶盖，取下密封，然后将盖子重新拧到瓶子上。
- 4 用 HQ200 清洁剂将清洁剂罐加满，然后装上定量盖并拧紧。
- 5 将清洁剂罐放回清洁器，直至罐的顶部和前部与清洁器的外壳完全对齐。(图 5)

高效能清洁剂 II 注入说明

- 1 同时按下清洗仓 (1) 两侧的释放钮，然后将清洁器从清洗仓上提起 (2)。 (图 6)
- 留下清洗仓。
- 2 拧开清洁剂瓶子上的定量盖并取下密封。
 - 3 将 HQ200 清洁剂注入清洗仓，直到最大的指示位置。(图 7)
 - 4 将清洁器放回清洗仓上面。(图 8)
- 确保释放钮弹到位。

Jet Clean Solution

HQ200



한국어

제품 소개

- ▶ 다음과 같은 두 가지 세척기가 있습니다.
- 젯 클린 I (그림 1)
- 젯 클린 II (그림 2)

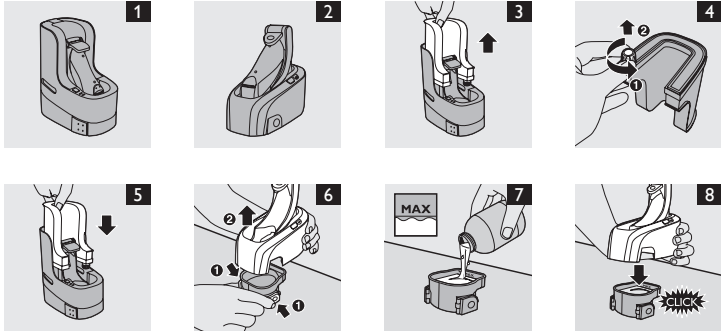
젯 클린 I 주입 방법

- 1 세척기에서 세척액 보관함을 꺼내십시오. (그림 3)
- 2 보관함에서 투입 뚜껑을 제거하십시오. (그림 4)
- 3 세척액이 들어 있는 병의 뚜껑을 돌려서 열고 밀폐 포장지를 제거한 후 뚜껑을 다시 돌려서 닫으십시오.
- 4 HQ200 세척액을 보관함에 채우고 보관함의 투입 뚜껑을 다시 단단히 돌려서 닫으십시오.
- 5 세척액 보관함의 위아래/앞뒤 방향이 세척기 본체와 잘 맞도록하여 세척액 보관함을 세척기에 다시 끼우십시오. (그림 5)

젯 클린 II 주입 방법

- 1 세척 용기 양쪽의 열림 버튼을 동시에 누르고(1) 세척기를 세척 용기에 넣어 올립니다(2). (그림 6)
세척 용기만 남겨집니다.
- 2 세척액 병에서 투입 뚜껑을 돌려서 분리하고 밀봉 스티커를 제거합니다.
- 3 HQ200 세척 용기의 MAX 표시까지 세척액을 채우십시오. (그림 7)
- 4 세척기를 세척 용기에 위에 다시 올려 놓으십시오. (그림 8)
열림 버튼이 제자리에 고정되었는지 확인하십시오.

Jet Clean Solution HQ200



ภาษาไทย

บทนำ

- ▶ เครื่องล้างทำความสะอาดมี 2 รุ่นดังนี้
 - Jet Clean I (รูปที่ 1)
 - Jet Clean II (รูปที่ 2)

การเติมน้ำยาสำหรับ Jet Clean I

- 1 ถอดที่ใส่น้ำยาทำความสะอาดออกจากเครื่องล้างทำความสะอาด (รูปที่ 3)
- 2 ถอด Dosing cap ออกจากที่ใส่น้ำยา (รูปที่ 4)
- 3 หมุนฝาครอบเพื่อถอดออกจากขวดที่ใส่น้ำยาทำความสะอาด ลอกแผ่นผนึกป้องกันอากาศเข้าออก แล้วหมุนฝาครอบกลับเข้าที่
- 4 เติมน้ำยาทำความสะอาด HQ200 ลงในที่ใส่น้ำยาและหมุน Dosing cap กลับเข้าที่บรรจุ
- 5 ใส่ที่บรรจุน้ำยาลงในเครื่องล้างทำความสะอาดโดยให้ด้านบนและด้านหน้าของที่ใส่น้ำยาอยู่ในแนวเดียวกับตัวเครื่องล้างทำความสะอาด (รูปที่ 5)

การเติมน้ำยาสำหรับ Jet Clean II

- 1 กดปุ่มคลายลอคค้ำข้างทั้งสองด้านของช่องล้างทำความสะอาด (1) และยกเครื่องล้างทำความสะอาดออกจากช่อง (2) (รูปที่ 6)

ช่องทำความสะอาดจะยังคงอยู่ด้านหลัง

- 2 คลายฝาปิดขวดน้ำยาทำความสะอาดออก แล้วลอกแผ่นปิดป้องกันอากาศเข้า
 - 3 เติมน้ำยาในช่องล้างด้วยน้ำยาทำความสะอาด HQ200 ให้ถึงขีดสูงสุด (รูปที่ 7)
 - 4 ค่อยๆ วางเครื่องล้างทำความสะอาดลงบนช่องทำความสะอาด (รูปที่ 8)
- ตรวจดูให้แน่ใจว่าไม่ปลดลอคเข้าที่เรียบร้อยแล้ว