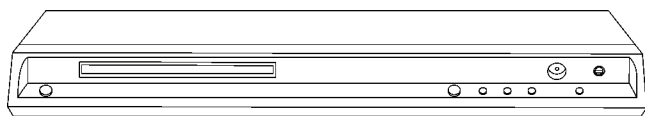


维修手册

DVD 播放器



技术规格

电源:	交流 110-240 V, 50/60 赫兹
耗电量:	14W
待机模式耗电量:	约 2W
尺寸:	430 (W) × 258 (D) × 43 (H) mm (包括突出部分)
主机重量:	2.2 公斤 (大约)
工作温度范围:	+5°C 至 +35°C
工作湿度范围:	5% 至 90% 相对湿度 (无结露)
播放光盘 [8cm (3") 或 12cm (5")]:	
(1) DVD (DVD-Video, MP3*2*6, JPEG*3*6, MPEG4*4*6, DivX*5*6)	
(2) DVD-R (DVD-Video, MP3*2*6, JPEG*3*6, MPEG4*4*6, DivX*5*6)	
(3) DVD-RW (DVD-Video, MP3*2*6, JPEG*3*6, MPEG4*4*6, DivX*5*6)	
(4) +R/+RW (DVD-Video, MP3*2*6, JPEG*3*6, MPEG4*4*6, DivX*5*6)	
(5) CD, CD-R/RW (CD-DA, VideoCD, SVCD*1, MP3*2*6, JPEG*3*6, MPEG4*4*6, DivX*5*6)	
信号系统:	PAL625/50, NTSC
视频输出:	
输出电平:	1Vp-p (75 欧)
输出连接器:	管脚插孔 (1 路)
S 视频输出:	
Y 输出电平:	1Vp-p (75 欧)
C 输出电平:	NTSC: 0.286Vp-p (75 欧) PAL: 0.300Vp-p (75 欧)
输出连接器:	S 端子 (1 路)
分量视频输出:	
Y 输出电平:	1Vp-p (75 欧)
P _B 输出电平:	0.7Vp-p (75 欧)
P _R 输出电平:	0.7Vp-p (75 欧)
输出连接器:	管脚插孔 (Y: 绿色, P _B : 蓝色, P _R : 红色)
连接器数目:	1 路
音频输出:	
输出电平:	2Vrms (1 千赫, 0 分贝)
输出连接器:	管脚插孔
连接器数目:	
混合输出 (L/R):	1 路
5.1 声道分离输出:	1 路

DVD-S820GK

DL4.5 机芯系列

颜色

(S)银色

音频信号输出特性:

(1) 频率响应:	
● DVD (线性音频):	4 赫兹 -22 千赫 (48 千赫取样) 4 赫兹 -44 千赫 (96 千赫取样)
● CD 音频:	4 赫兹 -20 千赫
(2) 信噪比:	
● CD 音频:	115 分贝
(3) 动态范围:	
● DVD (线性音频):	92 分贝
● CD 音频:	90 分贝
(4) 全谐波失真:	
● CD 音频:	0.005%

数码音频输出:

光学数码输出:	光学端子
同轴数码输出:	管脚插孔
拾音:	
波长:	653 纳米 /790 纳米
激光功率:	CLASS1/CLASS3A

*1 (符合 IEC62107 标准)

*2 MP3: MPEG-1 第 3 层, MPEG-2 第 3 层

*3 基线 JPEG 最高显示像素: 5120 × 3840;

渐变 JPEG 最高显示像素: 2048 × 1536。

*4 支持 XVID、DX 45、DX 50 等 MPEG4 (简易版) 视频系统。

*5 支持 DivX3.11、4.x、5.x、6.x 不支持 GMC (全域动态补偿)

*6 可识别声音和图象内容以及组的最大数目总计: 1000 个音频和图象内容以及 256 个组。

注意:

规格若有变化, 恕不另行通知。

主机重量和尺寸为近似值。

焊锡:

本型号使用无铅焊锡 (PbF)。

经杜比实验室授权生产。

“杜比”，“Dolby”和双 D 标志是杜比实验室的商标。

“DTS”和“DTS Digital Surround”均为数字剧场系统有限公司的注册商标。

本产品属版权保护技术，受某些美国专利法规和由 Macrovision (宏视) 公司及其他有权者所拥有的知识产权保护。使用本版权保护技术必须事先获得 Macrovision (宏视) 公司的许可，未经 Macrovision (宏视) 公司许可只可供家庭或有限范围的视听使用。严禁仿冒仿制，违者必究。

MPEG 第 3 层音频解码技术，经 Fraunhofer 和 Thomson Multimedia 许可。

[®]、HDCCD[®]、High Definition Compatible Digital[®] 和 Pacific Microsonics[™] 是 Pacific Microsonics 公司在美国和/或其他国家的注册商标或商标。

HDCCD 系统经 Pacific Microsonics 公司许可生产制造的。本产品受下列一种或数种专利的保护：美国专利号 5,479,168、5,638,074、5,640,161、5,808,574、5,838,274、5,854,600、5,864,311、5,872,531；澳大利亚专利号 669114 以及其他待批专利。

本产品经 MPEG-4 Visual 专利授权许可，允许个人或商业性活动的消费者使用本机进行 (i) 对符合 MPEG-4 视频标准 (“MPEG-4 Video”) 的视频编码和 (或) (ii) 对已经被个人或商业性活动使用中的 MPEG-4 视频和 (或) 从指定视频提供商获得的 MPEG-4 视频进行解码。未经许可或授权，不得做任何其他使用。如果想获得其他信息，请登录 MPEGLA, LCC 网站查询。
<http://www.mpegla.com>

DivX[®] Certified 正式产品。

可播放所有 DivX[®] 版本 (包括 DivX[®] 6) 的视频 (使用 DivX[®] 媒体文件标准播放)。

DivX、DivX Certified 和相关标记都是 DivX, Inc. 的商标。对这些标记的所有使用均经过授权。



警告

本维修手册仅供有经验的维修技术人员使用，不能用于普通大众。

本维修手册中未包括向非技术人员提出危险警告，或告知在产品维修时可能发生的危险。产品通电时，只能由有经验的专业技术人员进行维修或修理。任何其他人员试图对本维修手册中涉及的产品进行维修或修理，可能导致严重的人身伤亡事故。

目录

	页数		页数
1 重要维修信息	4	10 调整过程	23
1.1. 注意	4	10.1. 维修工具和设备	23
1.2. 关于 DivX	4	10.2. 电气调整要点	23
1.3. 用户手册	4	10.3. 存放和拿取测试光盘	23
2 安全注意事项	5	11 缩写	24
2.1. 一般说明	5	12 电压表	28
3 静电敏感 (ES) 装置的静电释放 (ESD) 防护	5	12.1. 主板	28
4 有关激光二极管的注意事项	6	12.2. 解码板	29
5 基于法律限制的维修警告	7	12.3. MIC 板	30
5.1. 有关无铅焊锡 (PbF) 的一般说明	7	12.4. 5.1CH P 板	30
6 静电释放的预防	7	13 框图	31
6.1. 接地预防静电损坏	7	13.1. 总框图	31
6.2. 光驱组件 (光头) 的操作注意事项	7	13.2. 电源框图	32
7 整机拆卸并检查 P. C. B. 板	8	13.3. 伺服框图	33
7.1. 拆卸过程	8	13.4. 视频框图	34
7.2. 整机组件和 P. C. B. 位置	8	13.5. 音频框图	35
7.3. 顶板	9	14 连接原理图和原理图说明	36
7.4. 前面板	9	14.1. 连接原理图	36
7.5. MIC 板	9	14.2. 原理图说明	37
7.6. 操作 P 板和 SW P 板	9	15 电路原理图	38
7.7. 解码板	10	15.1. 电源部 (主板 (1 / 2)) 电路原理图	38
7.8. 机芯组件	10	15.2. 前面板与 AV 输出部 (主板 (2 / 2)) 电路原理图	39
7.9. 后面板	10	15.3. 解码板电路原理图	41
7.10. 5.1CH P 板和主板	10	15.4. MIC 电路原理图	44
7.11. 维修位置	11	15.5. 5.1CH 电路原理图	45
8 机芯组件的组装和拆卸	12	16 印刷电路板	46
8.1. 拆卸过程	12	16.1. 主板	46
8.2. 光驱组件	12	16.2. 主板地址信息	47
8.3. 托盘	13	16.3. 解码板 (1/2) (元器件面)	48
8.4. 加载部分	14	16.4. 解码板 (2/2) (铜箔面)	49
8.5. 加载电机 P 板	15	16.5. 解码板地址信息	50
8.6. 光驱组件	16	17 爆炸图	51
9 光头的诊断和维修模式	19	17.1. 整机和机芯部分爆炸图	51
9.1. 光头故障的诊断	19	17.2. 机芯部分爆炸图	52
9.2. 维修模式表 1	20	17.3. 包装与附件部分爆炸图	53
9.3. DVD 自诊断功能 - 错误码	20	18 维修部品表	54
9.4. 在 NO PLAY 时存储的最近错误码	20	18.1. 整机结构部品表	54
9.5. 维修模式表 2	21	18.2. 机芯部品表	54
9.6. 销售演示锁定功能	22	18.3. 包装及附属部品表	54
9.7. 完成修理后的拿取	22	18.4. 电气部品表	55

1 重要维修信息

1.1. 注意

更换 EEPROM 或调换解码板 PCB 时，您必须将随机的“用户手册”带给客户。
(在更换整机的情况下同样如此)

请按以下方式获得并使用“用户手册”。

1. 注册码与解码板或 EEPROM (维修部品) 配套使用。
2. 复印一份维修手册上的第 1.3. 章节“用户手册”。

“用户手册”可为“DivX 视频点播维修”用户提供重要信息。
请勿忘记将“用户手册”随机带给客户!

1.2. 关于 DivX

1.2.1. DivX

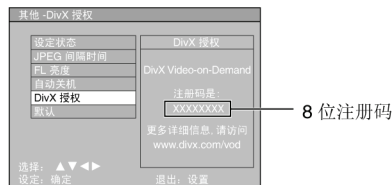
由 DivXNetworks 公司开发的一种视频压缩格式。以 DivX 压缩的视频文件视频质量损失较小。

1.2.2. 关于 DivX VOD 内容

- DivX: 是 DivXNetworks 公司开发的一种视频压缩方式，该压缩方式对视频质量没有任何损失。
- VOD (Video-on-Demand): 该系统允许您通过因特网选择下载您想看的视频内容。
- DRM (Digital Right Management): 是一种版权保护系统，只有经过注册的用户才能播放其内容。
- 注册码: 本机具有 DivX VOD 播放功能，在其设置菜单中有 DivX VOD 8 位注册码 (见下面图示)。
- 注册: 要想收看带有版权保护 (DRM) 的 DivX 视频内容，必须登录 DivX 网站用本机提供的 8 位注册码进行注册; 然后对本机进行激活。详情请登录网站: www.divx.com/vod。
- 用户权限: 用本机注册码注册并下载的 DivX VOD 视频内容在其他机器不能播放，仅对本台机器可以播放。
- 播放权限: 有些 DivX VOD 内容规定播放次数，每次播放屏幕会显示剩余的播放次数，当剩余播放次数显示为 0 时，就不能再播放，屏幕会显示“租赁到期”。有些 DivX VOD 没有播放次数限制，您可以随意播放。对有播放次数限制的 DivX VOD 内容，位置记忆无效，想停止播放时，请按 [■] 键。

如果做以下操作，播放次数会减少一次:

- 您按下 [⏏] 或按 [设置]，出现设置菜单。
- 您按下 [■] (停止)。
- 您按下 [⏮] 跳跃 或 [⏪, ⏩] (搜索) 等键，快进到其他内容的开头。



1.3. 用户手册

使用 DivX VOD 内容的用户须知

1. 产品维修或更换时，注册码已更改。
2. 获取并注册一个新的注册码，否则您将不能播放 DivX VOD 内容。
3. 根据 DivX VOD 网站上的步骤，在 <http://vod.divx.com/> 上注册。

* 如果您未使用 DivX VOD 内容，请忽略此警告。

2 安全注意事项

2.1. 一般说明

1. 使用时，请观察原装导线的绝缘体。如果发现短路，应更换所有因短路而过热或损坏的部件。
2. 维修后，请检查是否已正确安装所有防护装置，如绝缘隔障、绝缘纸、铠装等。
3. 维修后，进行以下漏电检查，以防用户受到电击。

2.1.1. 漏电冷检查

1. 拔下交流电源线插头，在插头的两块插片之间连上跳线。
2. 使用欧姆表测量跳接的交流电源线插头与设备上的各外露金属机壳部件，如螺丝头、连接器、控制轴等。如果外露的金属部件与底盘之间存在回路，欧姆表的读数应在 $1M\Omega$ 到 $5.2M\Omega$ 之间。如果外露的金属与底盘之间不存在回路其读数则应为 ∞ 。

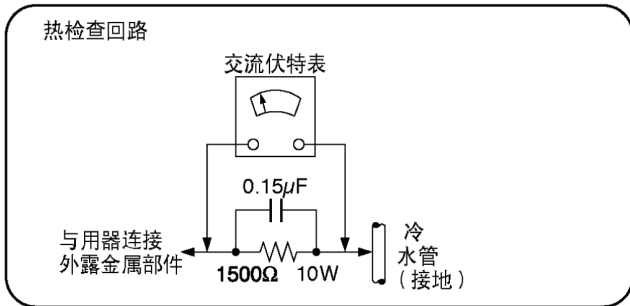


图 1

2.1.2. 漏电热检查（请见图 1）

1. 将交流电源线直接插入到交流电源插座中。禁止使用隔离变压器进行检查。
2. 如图 1 所示，在机身和外露金属部件与地线（如水管）之间并联一个 1.5 千欧，10 瓦电阻器与一个 0.15 μ F 的电容器。
3. 使用灵敏度达到 1000 欧 / 伏以上的交流伏特表测量电阻器的电压。
4. 检查各外路金属部件，并测量各站的电压。
5. 反转交流电源插座中的插头，并重复以上测量。
6. 任何一站的电压不得大于 0.75 伏 RMS。可以使用漏电检测器（辛普森 229 型或同类检测器）进行热检查，漏电电流不得超过 0.5 毫安。如果测量值超出限制范围，即可能存在电击危险，则必须对设备进行维修，并在退回给用户前重新检查。

3 静电敏感（ES）装置的静电释放（ESD）防护

有些半导体（固态）装置很容易被静电损坏。这些装置通称为静电敏感（ES）装置。典型的静电敏感装置如集成电路以及一些场效应晶体管壁与半导体“芯片”元件。使用以下技术可以降低因静电释放（ESD）所造成的元件损坏率。

1. 在处理任何半导体元件或配有半导体的组件前，通过触摸接地物体释放掉你身上的静电。也可以从市面上购买并戴上可释放静电的护腕。因可能会造成电击，为进行测试向装置供电前，应先取下护腕。
2. 在拆下配有静电敏感装置的电气组件后，请将组件放置在铝箔等传导表面，以防止聚集静电或组件外露。
3. 只能使用末端接地的烙铁焊接或解焊静电敏感装置。
4. 只能使用防静电解焊装置。不是“防静电（静电释放保护）的解焊装置可能会产生足以损坏静电敏感装置的电荷。
5. 禁止使用氟里昂驱动化学物。它们能产生足以损坏静电敏感装置的电荷。
6. 在准备好要立即安装前，禁止从保护性包装中取出各换静电敏感装置。（大多数各换静电敏感装置都使用导电泡沫、铝箔或类似导电性材料包装，其导线被短接。）
7. 在从各换静电敏感装置导线上取下防护性材料前，要让防护性材料接触一下将要安装装置的底盘或电路组件。

注意：

务必要确保未向底盘或电路供电，并遵守其它所有安全注意事项。

8. 在操作打开包装的各换静电敏感装置时，身体尽量减少活动。（否则，如衣物纤维的摩擦或从铺有地毯的地面抬脚等动作都可能产生足以损坏静电敏感装置的静电（ESD）。）

4 有关激光二极管的注意事项

注意:

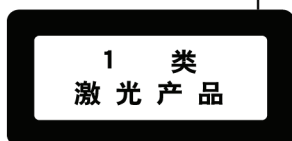
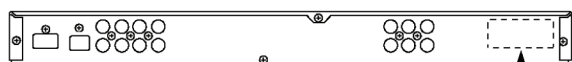
本产品使用了激光射线, 在装置开启时, 其读取头就会发出不可视激光辐射。

波长: 653 纳米 /790 纳米

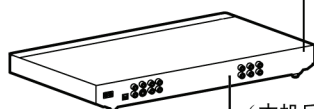
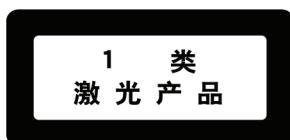
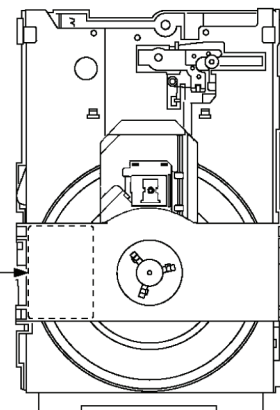
读取时的最大输出辐射: 100 μ W/VDE。

读取头的激光辐射是安全的, 但必须遵守以下规程:

1. 外露的激光射线产生的辐射是危险的, 禁止卸下光盘读取装置。
2. 禁止调节光盘读取装置上的可变电阻器。它已经被调节好。
3. 严禁使用光学仪器注视定焦镜头。
4. 建议不要长时间注视光头。



CAUTION	- LASER RADIATION WHEN OPEN. DO NOT STARE INTO BEAM.	FDA 21 CFR / Class II
CAUTION	- VISIBLE AND INVISIBLE LASER RADIATION WHEN OPEN. AVOID EXPOSURE TO BEAM.	IEC60825-1/ Class 2b
ATTENTION	- RAYONNEMENT LASER VISIBLE ET INVISIBLE EN CAS D'OUVERTURE. EXPOSITION DANGEREUSE AU FASCEAU	
ADVARSEL	- SYNLIG OG USYNLIG LASERSTRÅLING VED ÅBNING. UNDGÅ UDSÆTTELSE FOR STRÅLING.	
VARO!	- AVAITAESSA OLET ALTTIINA NÄKYVÄÄ JA NÄKYMÄTÖN LASERSÄTEILYLLÄ. ÄLÄ KATSO SÄTEESEEN.	
VARNING	- SYNLIG OCH OSYNLIG LASERSTRÅLNING NÄR DENNA DEL ÄR ÖPPNAD. BETRAKTA EJ STRÅLEN.	
ADVARSEL	- SYNLIG OG USYNLIG LASERSTRÅLING NÄR DEKSEL ÅPNES. UNNGÅ EKSPONERING FOR STRÅLEN.	
VORSICHT	- SICHTBARE UND UNSICHTBARE LASERSTRAHLUNG, WENN ABDECKUNG GEOFFNET. NICHT DEM STRAHL AUSSETZEN.	
注意	- 打开时有可见及不可见激光辐射。避免激光束照射。	
注意	- ここを開くと可視及び不可視レーザー光が出ます。 ビームを見たり、触れたりしないでください。	RQLCA0141



(本机后部)

注意:
为了防止触电, 请勿取下外壳。
机内没有用户可维修的部件,
请将维修工作委托给专业维修人员。

注意!

本产品使用激光射线。

控制器的使用调整及操作等如不遵照此处的说明进行, 很可能受到激光辐射的危害。

5 基于法律限制的维修警告

5.1. 有关无铅焊锡 (PbF) 的一般说明

鉴于全球环保, 无铅焊锡应用于此设备的印刷电路板上所有电气部件的安装过程中。

标准焊锡是锡 (Sn) 和铅 (Pb) 的合金。而无铅焊锡主要是由锡 (Sn), 银 (Ag) 和铜 (Cu) 组成的合金, 且无铅焊锡的熔点比标准焊锡高大约 30°C。

使用无铅焊锡的 PCB 的明确说明

字母“PbF”印刷在使用无铅焊锡的 PCB 的金属箔片面或者部品面。
(见右图)

PbF

使用无铅焊锡 (PbF) 进行修理的维修警告

- 当修理使用无铅焊锡的设备时必须使用无铅焊锡。(说明: 字母“PbF”被印刷在使用无铅焊锡的 PCB 板上)
- 使用无铅焊锡时, 必须将其很好地熔化, 并与原有的无铅焊锡混合。
- 彻底清除残留在 PCB 板上的无铅焊锡以便于新的 IC 进行焊接。
- 因为无铅焊锡的熔点比标准焊锡的熔点高, 所以要花费更长的时间来熔化无铅焊锡。
- 使用带温度控制装备的烙铁 (70W 以上) 时, 将温度设置为 $350 \pm 30^{\circ}\text{C}$ 。

推荐的无铅焊锡 (维修部品途径)

下列 3 种无铅焊锡可通过维修部品途径获得。

- RFKZ03D01K----- (0.3mm 100g 卷轴)
- RFKZ06D01K----- (0.6mm 100g 卷轴)
- RFKZ10D01K----- (1.0mm 100g 卷轴)

注意

* 成分: 锡 (Sn) 96.5%, 银 (Ag) 3.0%, 铜 (Cu) 0.5%, 钴 (Co) / 锗 (Ge) 0.1 至 0.3%

6 静电释放的预防

光驱组件 (光头) 中的激光二极管可能会因衣服或人体所带的静电而损坏。在维修或操作激光二极管时, 请采取相应的措施防止静电损坏。

6.1. 接地预防静电损坏

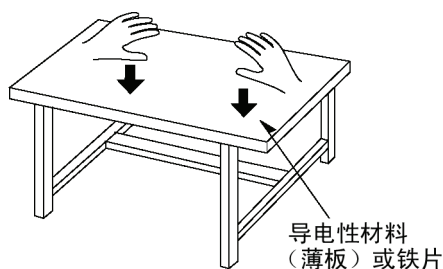
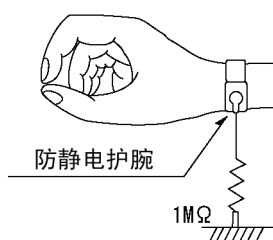
工作环境中的静电可能对 DVD 播放机等使用光头 (激光二极管) 的装置造成损坏。应在工作环境完成接地后才进行维修。

6.1.1. 工作台接地

1. 在放置光头的地方放一张导电材料 (薄板) 或铁片, 并将薄板接地。

6.1.2. 人体接地

1. 使用防静电护腕以释放人体的静电。



6.1.3. 光头的操作

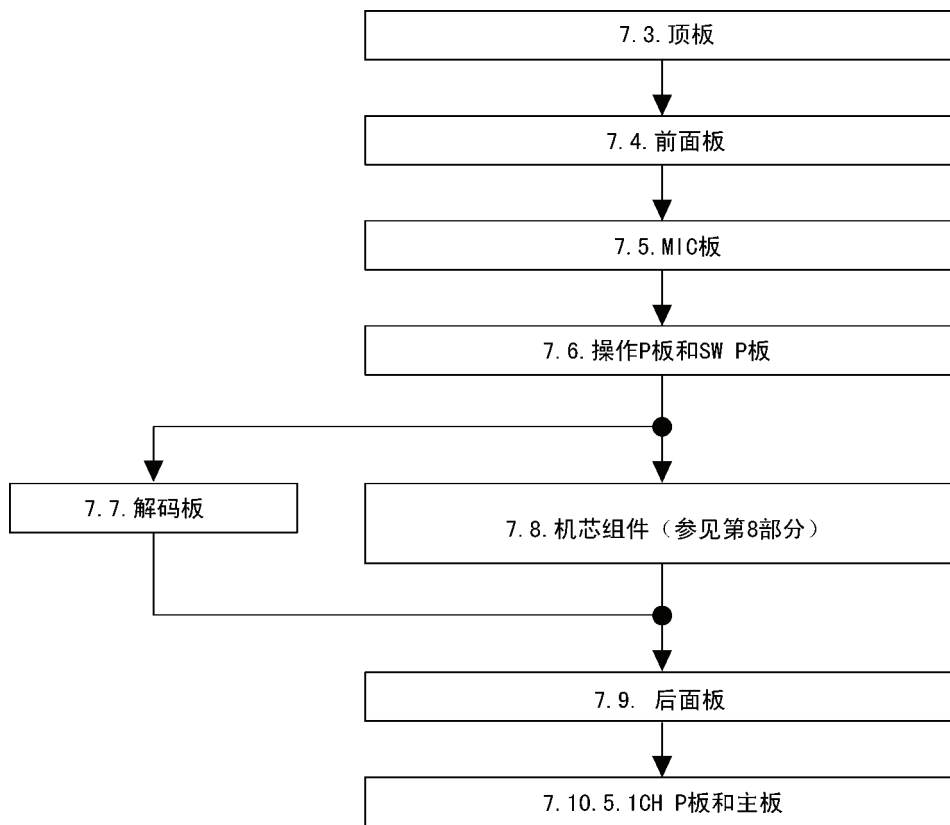
1. 为了保持光头各换部件质量良好, 激光二极管的两端已被短接。在换上新的光头后, 请按正确的程序解除短路 (请参阅本《维修手册》)。
2. 禁止使用测试器检查光头的激光二极管。否则, 检测器的电源将会损坏激光二极管。

6.2. 光驱组件 (光头) 的操作注意事项

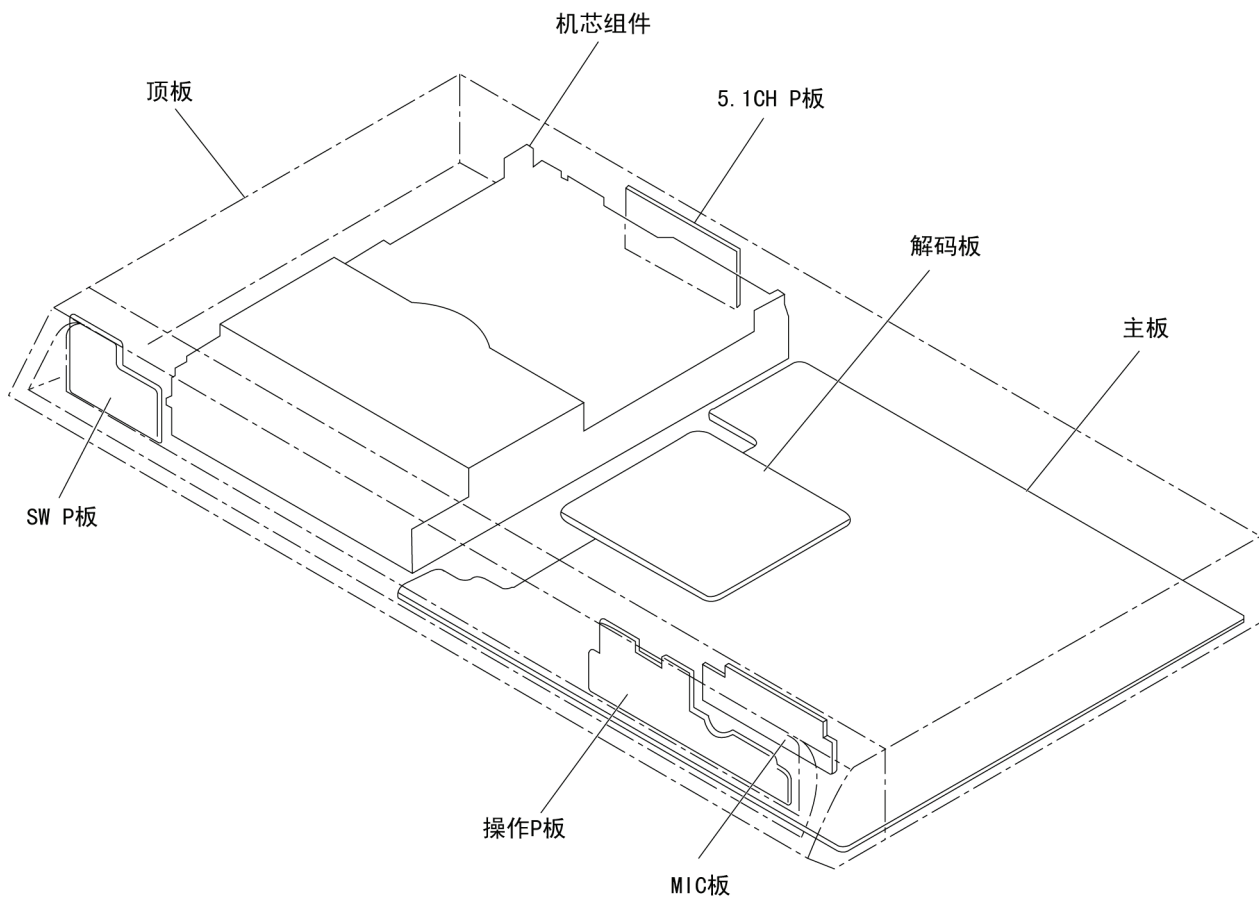
1. 由于光头组件有很高的精密度, 严禁猛烈震动光驱组件 (光头)。
2. 在更换光头时, 应安装软线, 并用钳子剪整齐。请参阅本《维修手册》中的光头更换程序。在更换光驱组件前, 为防止静电, 请取下短路夹, 并安装新的组件。尽量缩短连接器的连接时间。
3. 如果用力太大, 软线可能断裂。在操作软线时, 请注意。
4. 禁止调节用于调节激光功率的半固定电阻器。严禁转动电阻器。

7 整机拆卸并检查 P. C. B. 板

7.1. 拆卸过程

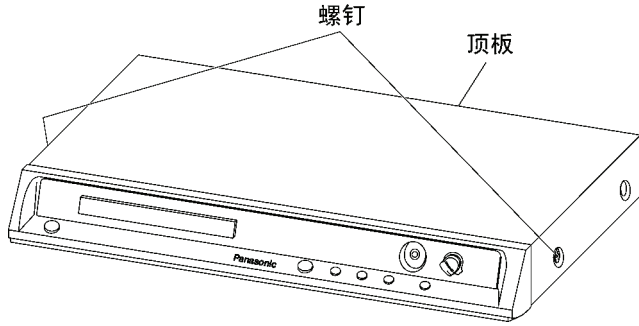


7.2. 整机组件和 P. C. B. 位置

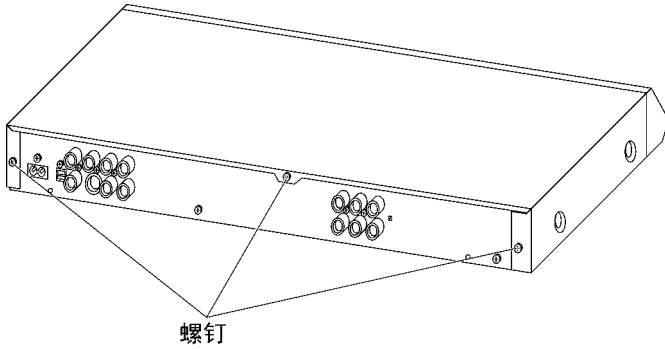
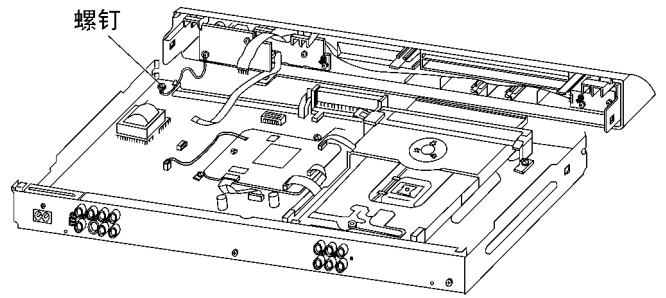


7.3. 顶板

1. 卸下螺钉。

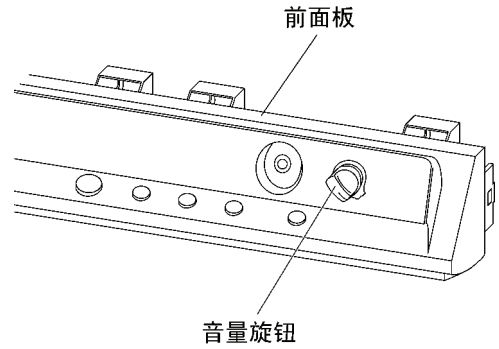


3. 卸下螺钉。



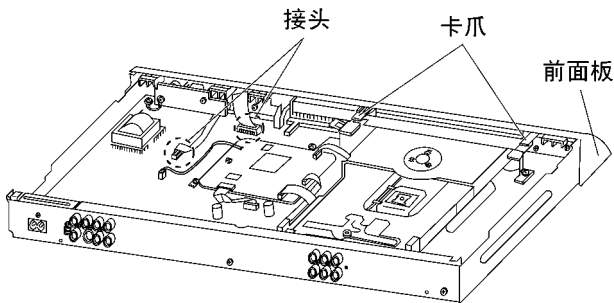
7.5. MIC板

1. 拔出旋钮。

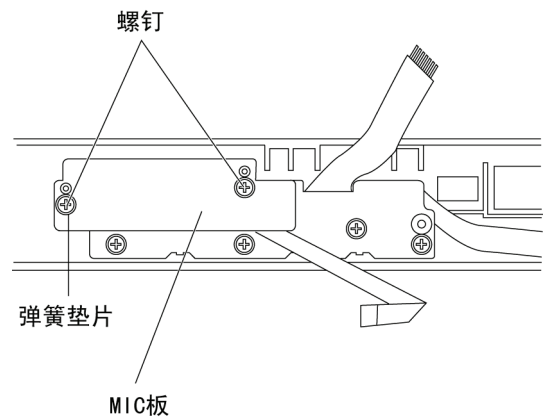


7.4. 前面板

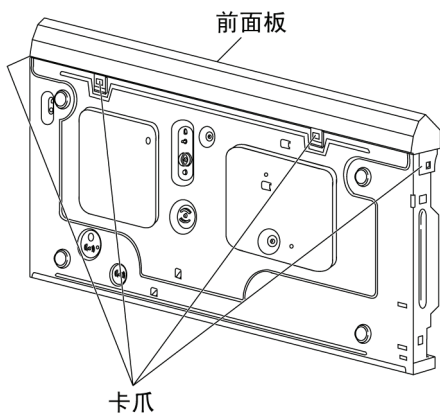
1. 松开卡爪和接头。



2. 卸下螺钉，（注意不要丢失螺钉下的弹簧垫片）。

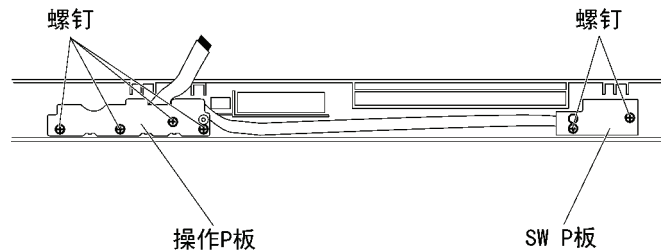


2. 松开卡爪。



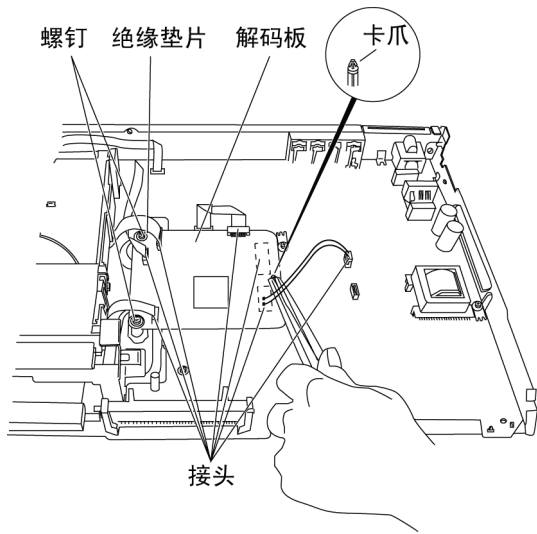
7.6. 操作P板和SW P板

1. 卸下螺钉。



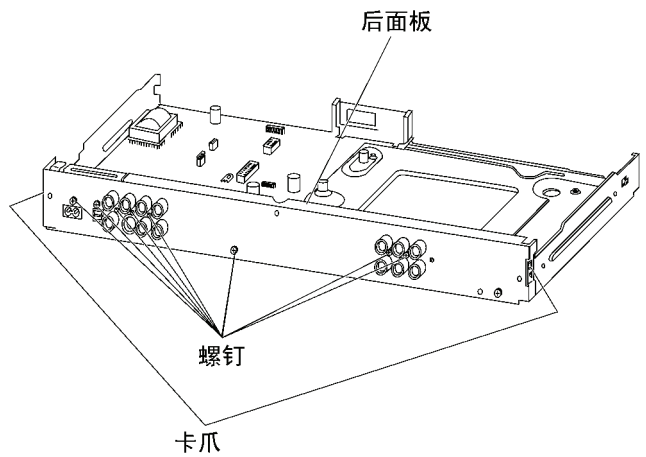
7.7. 解码板

1. 脱下接头。
2. 卸下螺钉，（注意不要丢失螺钉下的绝缘垫片）。
3. 用镊子夹住每个卡爪，垂直拔下解码板。



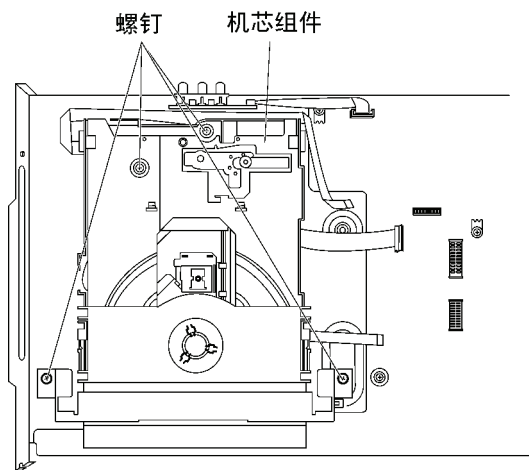
7.9. 后面板

1. 卸下螺钉。
2. 松开卡爪。



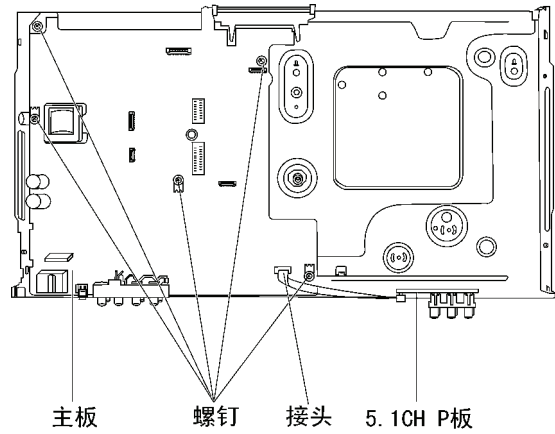
7.8. 机芯组件

1. 卸下螺钉。

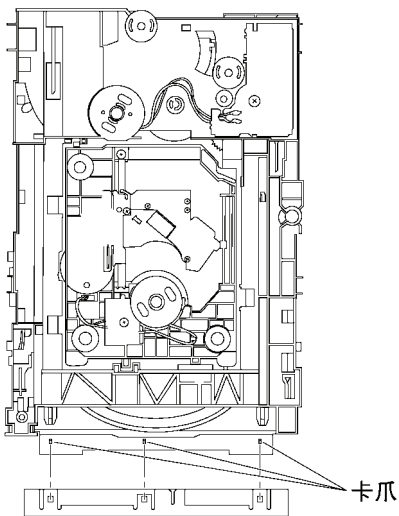


7.10. 5.1CH P板和主板

1. 脱下接头。
2. 卸下螺钉。



2. 松开卡爪。

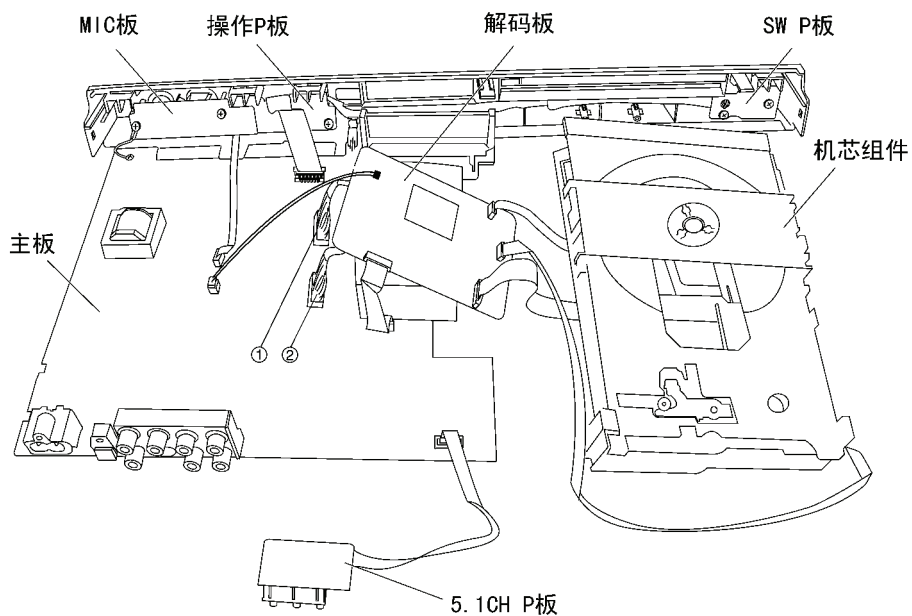


7.11. 维修位置

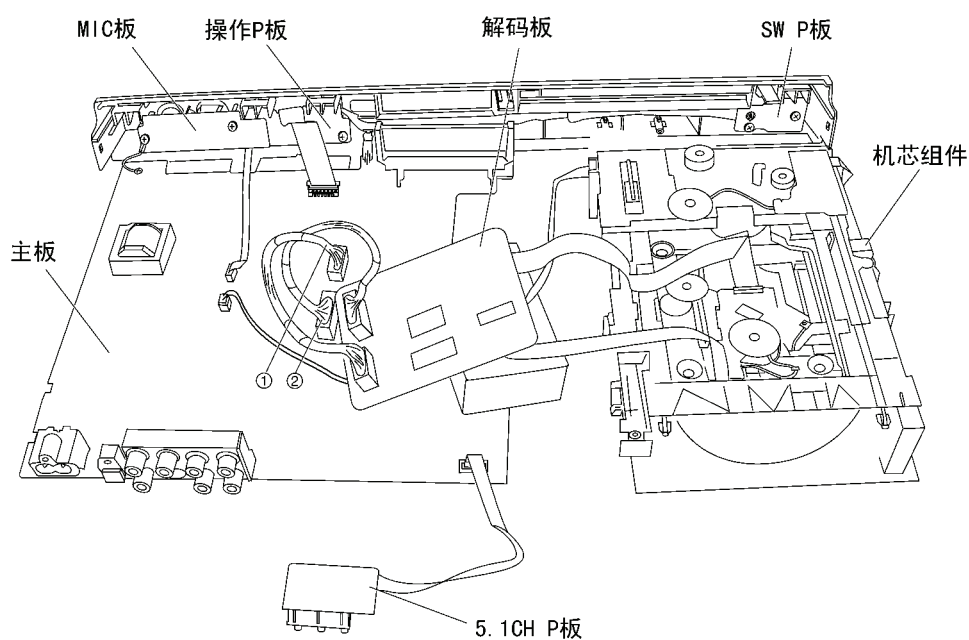
注意：

将绝缘材料放于解码板和主板之间。

7.11.1. 解码板的维修位置



7.11.2. 主板的维修位置

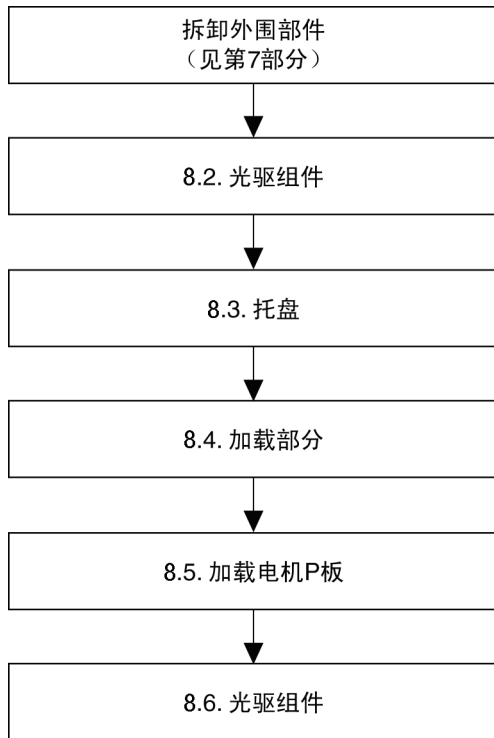


7.11.3. 延长线表

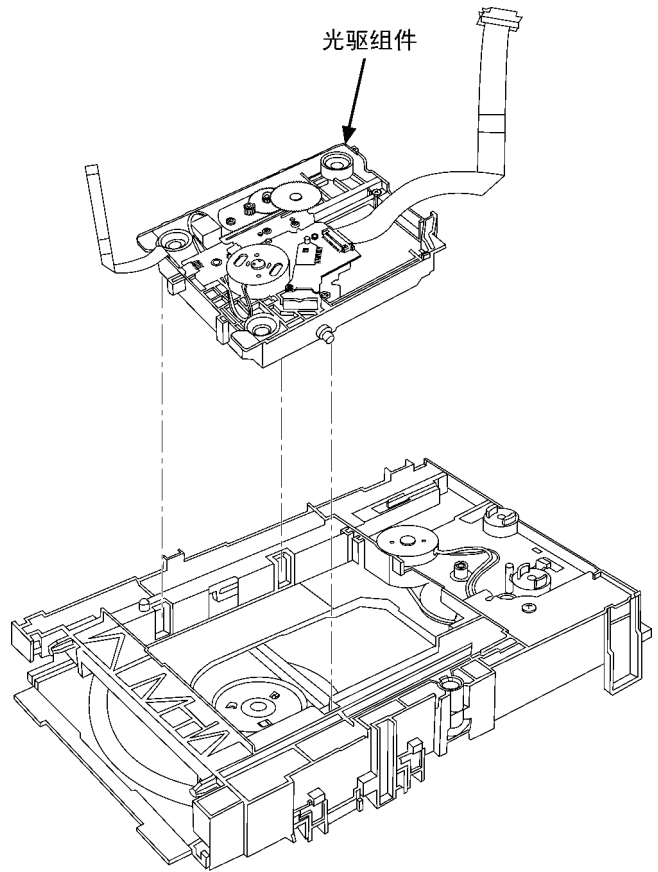
①	14 针	PS8101 (解码板) — FP3501 (主板)
②	22 针	PS8301 (解码板) — FP3502 (主板)

8 机芯组件的组装和拆卸

8.1. 拆卸过程

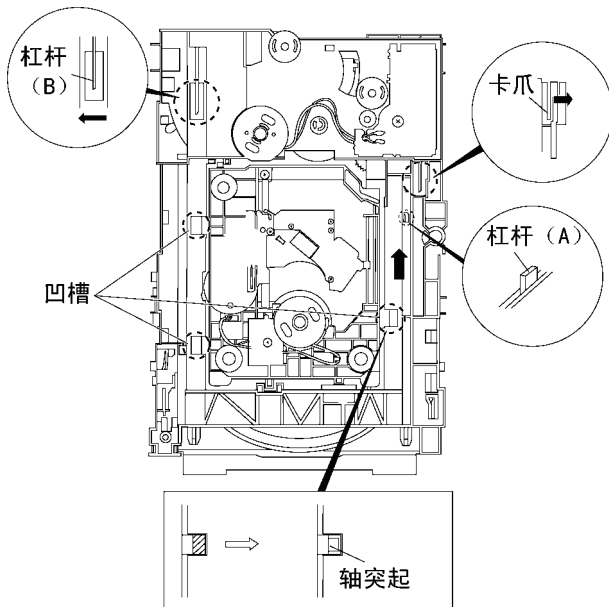


4. 取下光驱组件。



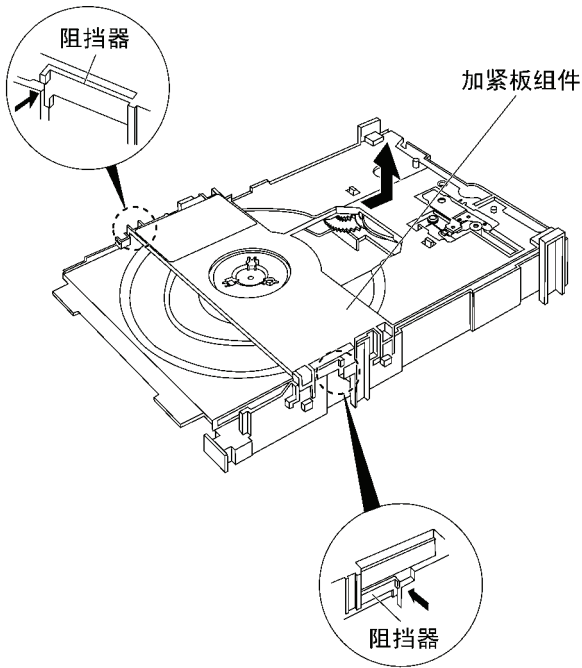
8.2. 光驱组件

1. 按箭头方向（到相对的一侧）滑动杠杆（A），直到其停止。
2. 向右扳动位于杠杆（A）右侧的卡爪继续向前滑动杠杆（A）（右侧凹槽打开并可看见轴突起）。
3. 向左扳动杠杆（B）。（左侧两个凹槽打开。）

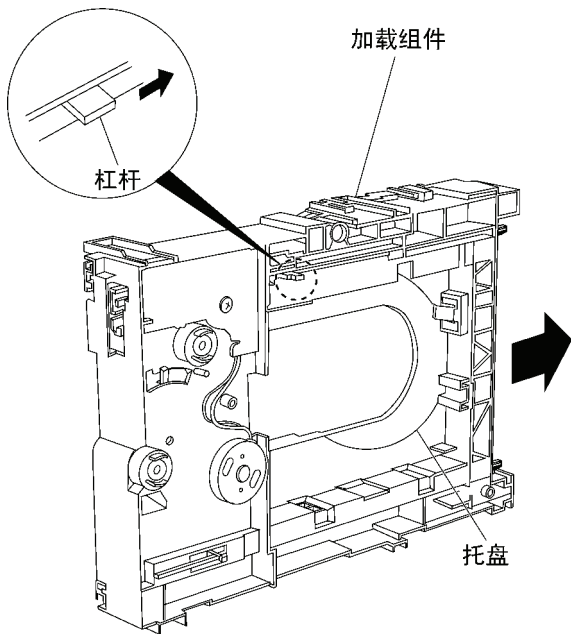


8.3. 托盘

1. 按下阻挡器的同时按箭头方向滑动加紧板组件，取下加紧板组件。

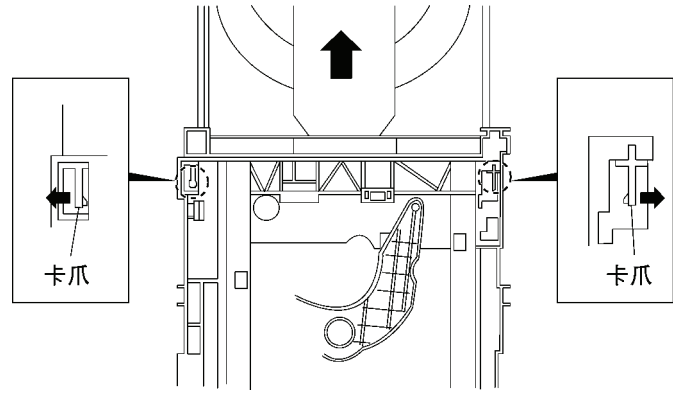


2. 抬起加载组件。
3. 按箭头方向滑动杠杆直到其停止，然后将托盘拉出。

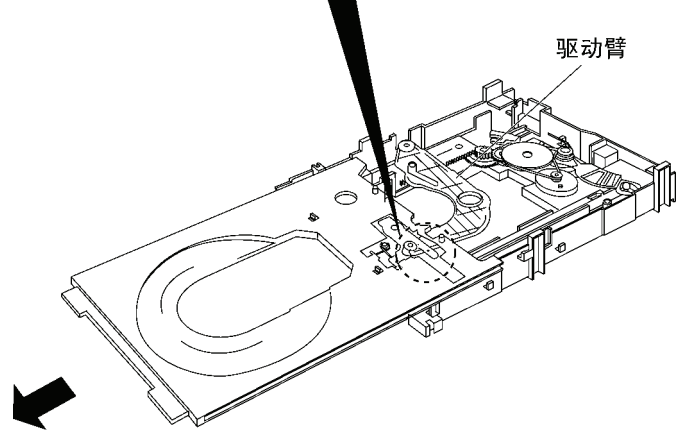
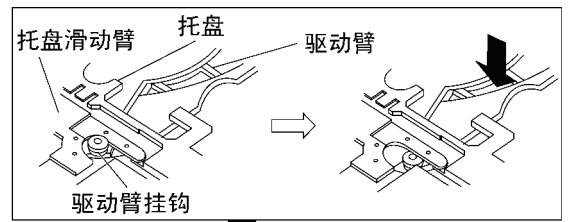


5. 确保托盘和驱动臂移动顺畅。

4. 扳开两侧卡爪，然后拉出托盘。（托盘向前滑动一段后停止。）

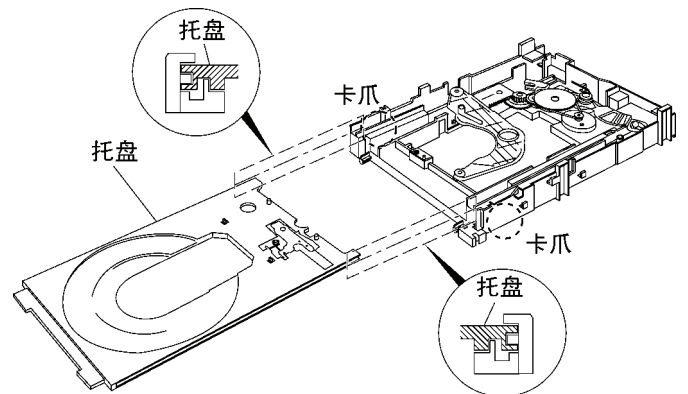


5. 从托盘滑动臂和托盘上取下驱动臂凹相。

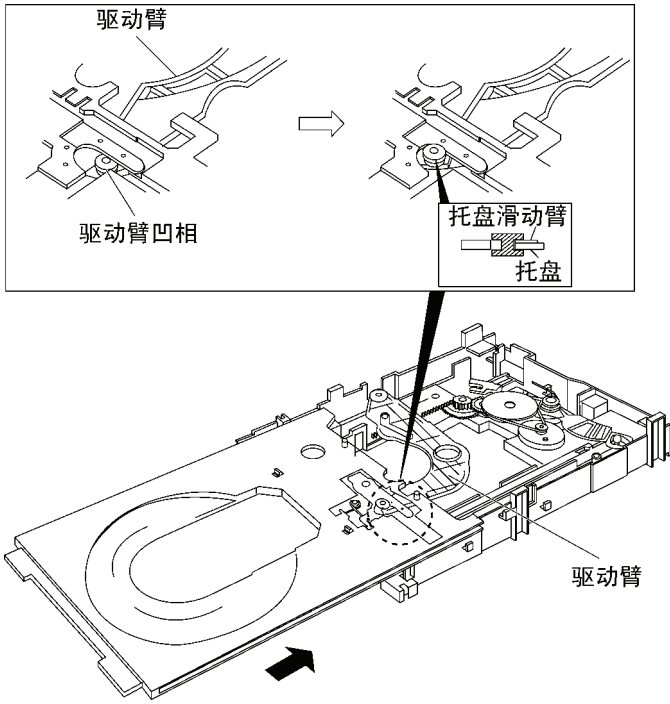


< 托盘组件的组装 >

1. 将托盘的一部分插入组件并沿着机芯底座的凹槽滑动。
2. 托盘的插入点在机芯底座卡爪的前端。

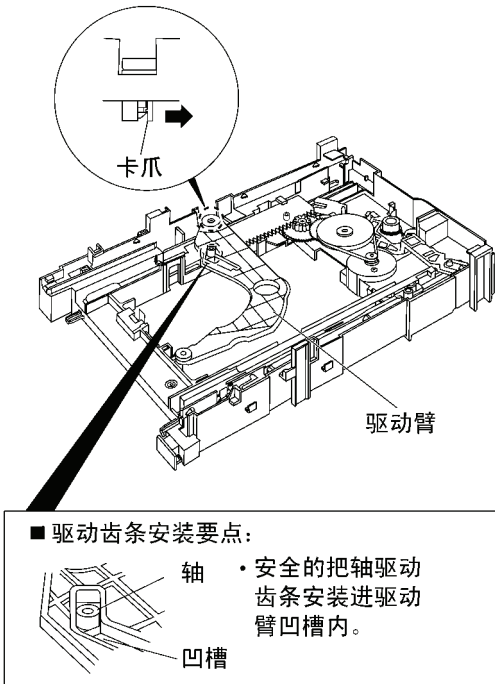


3. 在托盘和托盘滑动臂之上钩住驱动臂凹相。
4. 压入托盘内。



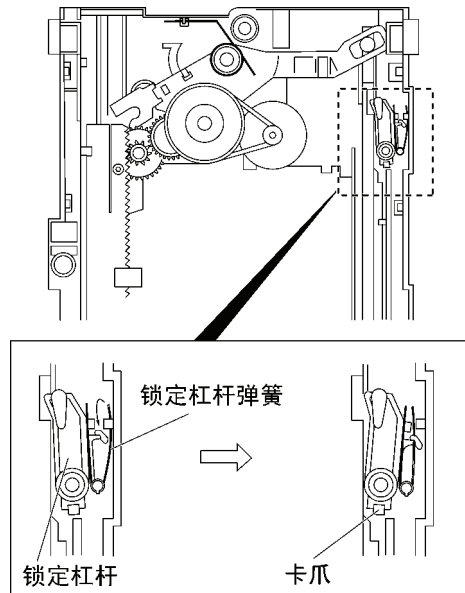
8.4. 加载部分

1. 扳开两侧的卡爪，将驱动臂轴推出。

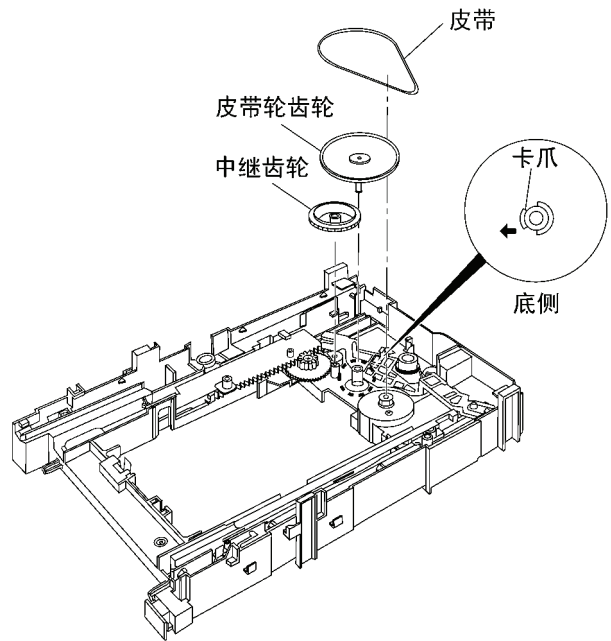


2. 钩住锁定杠杆弹簧，暂时放在防弹槽内。

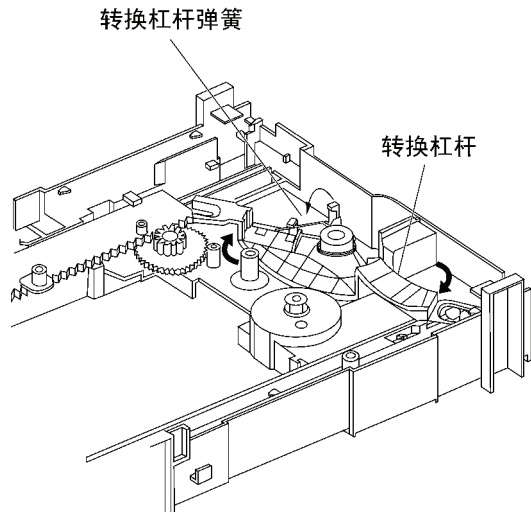
3. 松开卡爪，取下锁定杠杆。



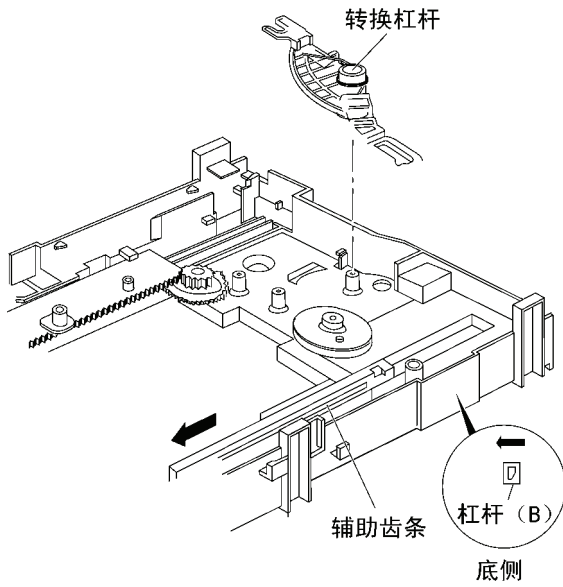
4. 取下皮带。
5. 松开卡爪，取下皮带轮齿轮。
6. 取下中继齿轮。



7. 按箭头方向旋转转换杠杆直到其停止。
8. 钩住转换杠杆弹簧，暂时放在防弹卡爪内。

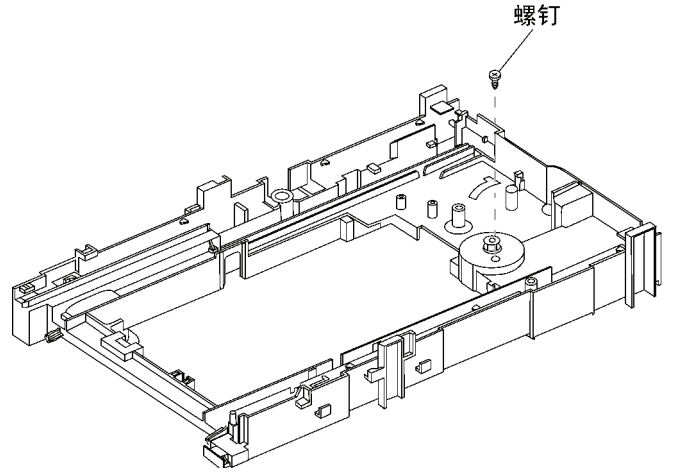


9. 向自己的一侧拉动底部的杠杆 (B)，取下转换杠杆。

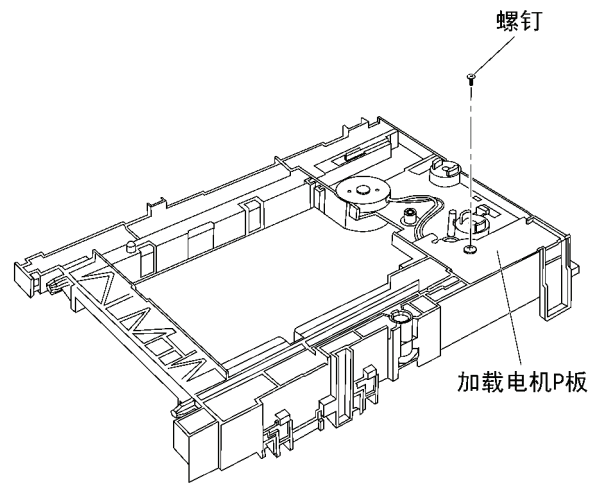
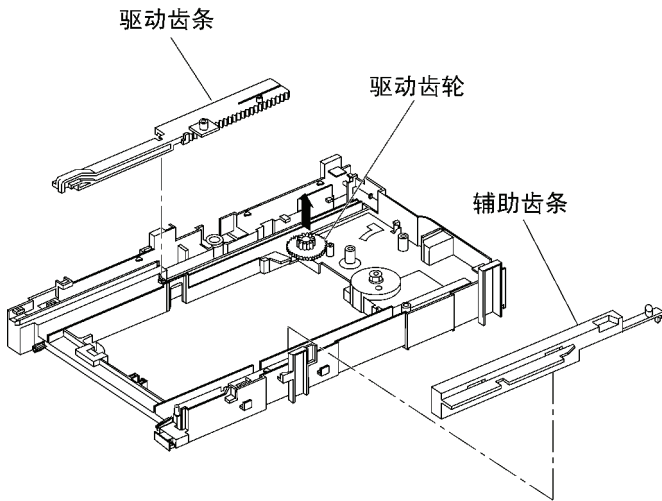


8.5. 加载电机 P 板

1. 卸下螺钉。



10. 取下驱动齿条，辅助齿条和驱动齿轮。

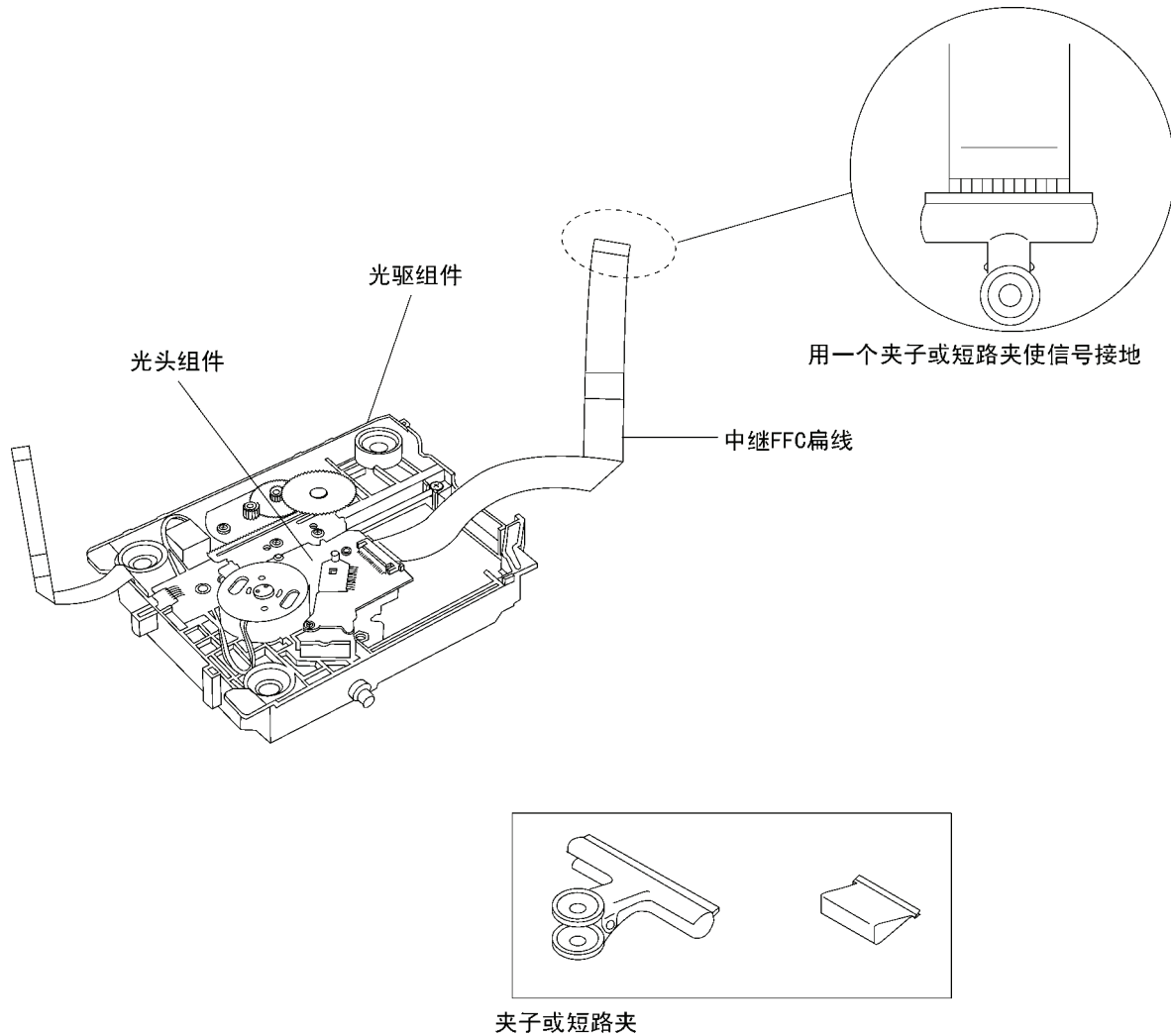


8.6. 光驱组件

8.6.1. 更换光驱组件的注意事项

光驱组件的激光二极管可能被衣服或人体本身产生的静电所损坏。在维修激光二极管时要确保采取静电防护措施。

1. 由于光驱组件有很高的精密度，严禁猛烈震动。
2. 为防止激光二极管被静电损坏，应用短路夹或夹子夹住从 PCB 板卸下的光驱组件的中继 FFC 扁线使其短路。
3. 当中继 FFC 扁线被施加过大外力时可能会折断。因此操作时应多加注意。



8.6.2. 光驱组件的拆卸

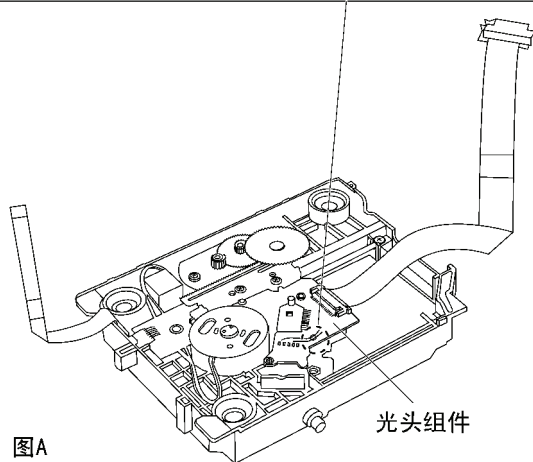
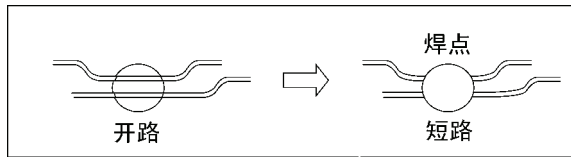
提示:

1. 本节内容旨在介绍在不损坏光头组件的前提下，某些部件的拆卸方法。
2. 当光头组件损坏，需整体更换光驱组件。
3. 请在维修时采取相应措施防止静电损坏。

注意:

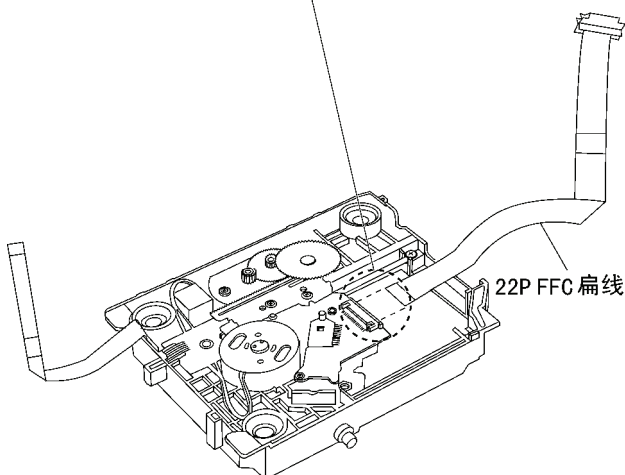
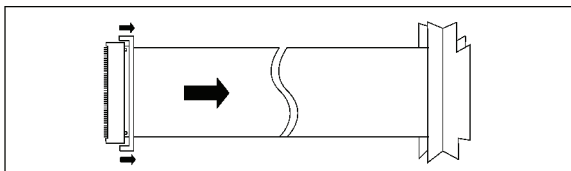
用短路夹夹住光头组件的 FFC 扁线。（请参见：“更换光驱组件的注意事项”）

1. 更换 22P FFC 扁线之前，请焊接光头组件的短路焊点。（见图 A）



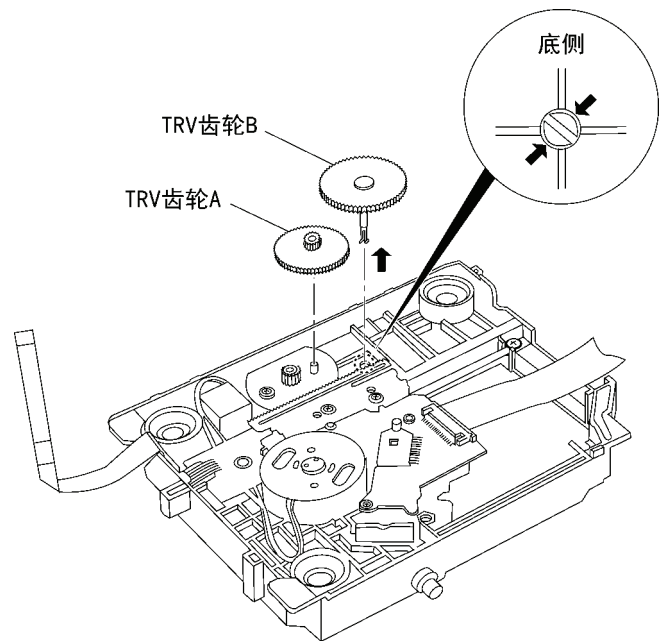
图A

2. 脱下接头，拔出 22P FFC 扁线。



更换过 22P FFC 扁线后，请解焊。（见图 B）

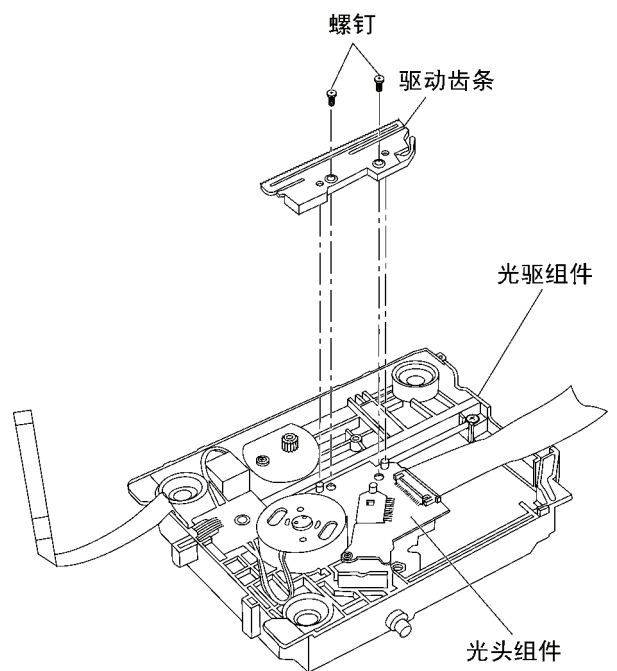
3. 扳动底侧的卡爪，取下 TRV 齿轮 A 和 B。



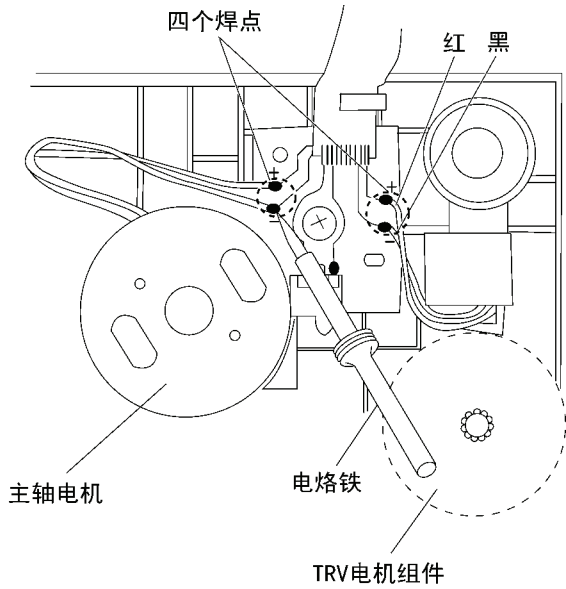
4. 卸下螺钉。
5. 取下驱动齿条。

注意:

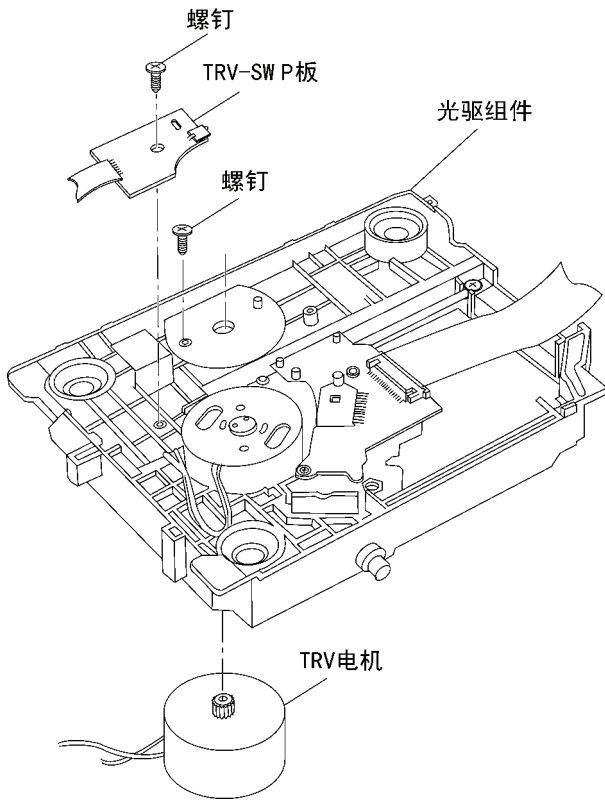
不要多次拆卸光驱齿条固定钉，以防止螺钉脱扣，进而影响光头精度。



6. 解焊主轴电机和 TRV 电机。

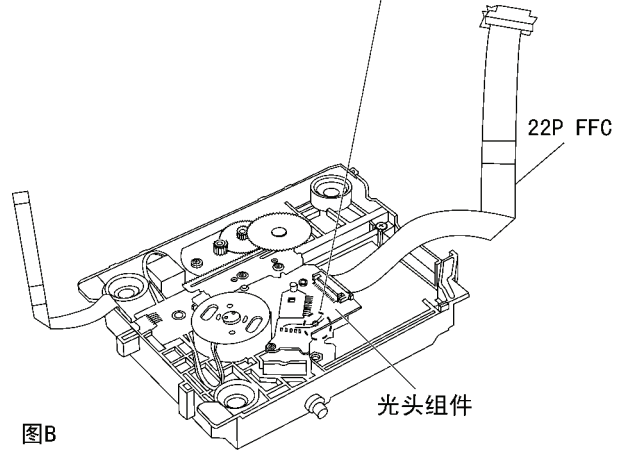
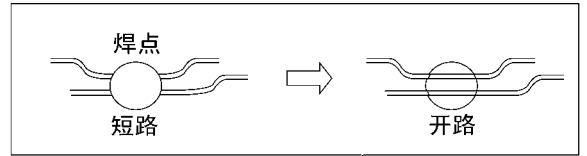


7. 卸下螺钉，取下 TRV 电机和 TRV-SW P 板组件。



< 光驱组件的组装 >

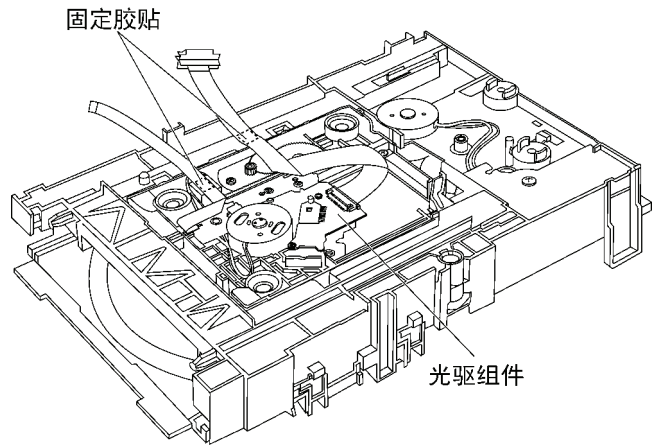
1. 更换光驱组件和连接 22P FFC 扁线后，解焊光头组件。



图B

注意:

- a. 由于光头组件有很高的精密度，严禁猛烈震动。
 - b. 不要触摸光头组件的镜头。
2. 将 FFC 扁线如下图所示固定。



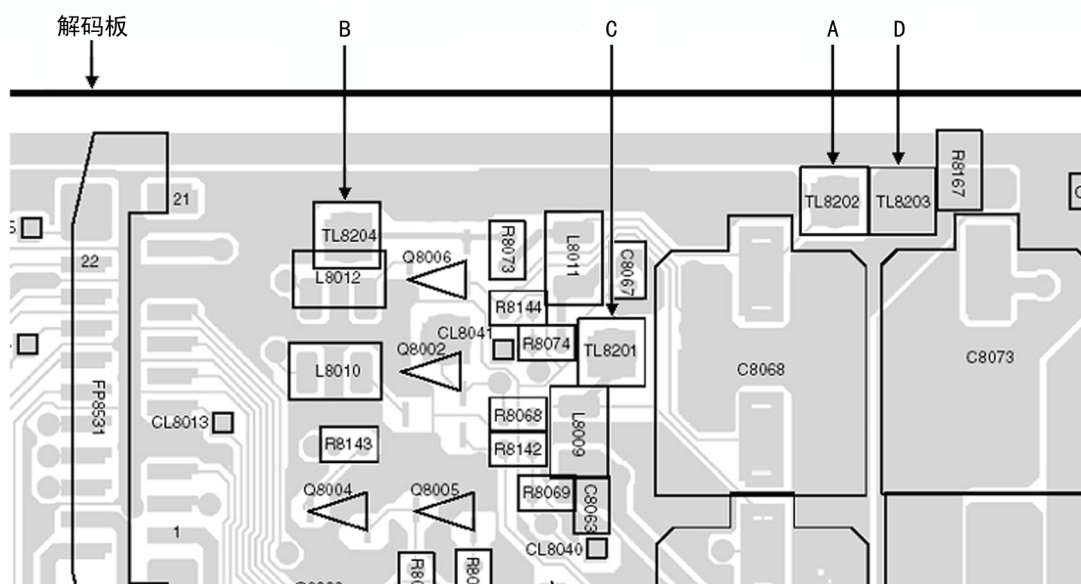
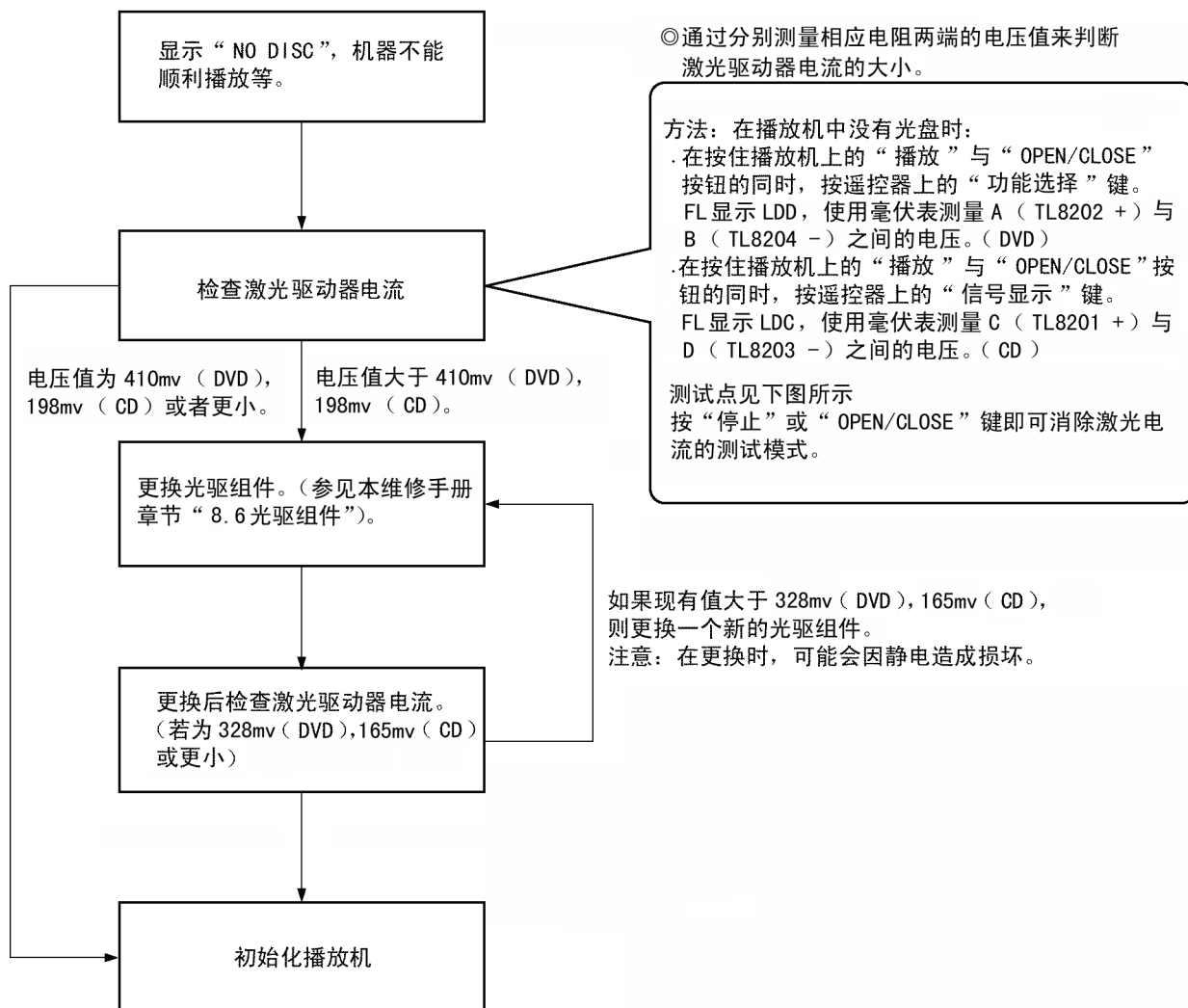
9 光头的诊断和维修模式

9.1 光头故障的诊断

本机通过使用毫伏表测量电阻 R8073 和 R8068 两端的电压来检测光头激光驱动器电流。维修时采用以下方法以达到有效的检测，然后在出现“NO DISC”显示时进行光驱组件的更换。

注意：

按电源键打开电源，在机器预热前三分钟内检测数值。（否则结果将不正确。）



9.2. 维修模式表 1

连接播放机和遥控器上的各个键，可以激活以下维修模式。请使用松下之前生产的 DVD 产品配套的遥控器，进行操作。

主机按键	遥控器按键	用途	注意点
播放 + OPEN/CLOSE	0	显示 UHF 显示 F_ _ _	参见 9.3. 章节自诊断功能 (UHF 显示)。
	6	检查地区码和广播系统	
	7	检查程序版本	检查 IC8651 FLASH ROM 程序。
	9	显像管的点亮确认功能	
	电源	初始化 DVD 播放机 (恢复出厂预设)	参见 9.5 章节初始化 DVD 播放机。

9.3. DVD 自诊断功能 - 错误码

错误码	错误内容	附加的错误说明	错误 1	错误 2	错误 3	错误 4
U11	聚焦错误	聚焦线圈, FE 信号错误	光驱组件	ESS8380 (IC8001)		
H01	托盘加载错误	加载电机错误, ESS8380 (IC8001) 错误	加载电机	IC8251		
H02	主轴伺服错误	(主轴伺服, ESS8380 (IC8001) 主轴电机, CLV 伺服错误)	加载电机	ESS8380 (IC8001)		
H03	走行伺服错误	走行伺服, ESS8380 (IC8001), TRV 电机错误)	TRV 电机	ESS8380 (IC8001)		
H04	循迹伺服错误	循迹卷曲, ESS8380 (IC8001) 错误	光驱组件	ESS8380 (IC8001)		
H05	请求错误	TRV 电机, IC8251 错误	TRV 电机	IC8251		
F893	FROM 错误	固件软件错误, ESS8380 (IC8001) 错误	FROM (IC8651) (*1)	ESS8380 (IC8001)		
F895	语言领域异常	为防止出厂预设错误, 完成固件版本协议检查	FROM (IC8651) (*1)			
F897	初始化没完成	为防止出厂预设错误, 完成初始化检查				

注意:



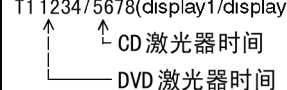
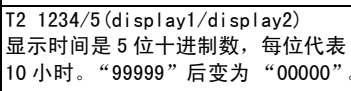
电源关闭时, 错误码将被删除。

9.4. 在 NO PLAY 时存储的最近错误码

错误码	错误内容	条件	可用按键
FOC0	DVD : 因为不是 DVD Video 而不能播放	DVD-ROM/-R/-RW/+R/+RW 中, 没有 MP3/JPEG/DVD-Video 文件的情况	电源, OPEN/CLOSE
FOC1	DVD : 被特定的区域代码禁止	DVD 的区域代码没符合的情况	电源, OPEN/CLOSE
FOC3	DVD : 父母锁的设定禁止全部播放	DISC-RATINGS 的 "LOCK ALL" 选项已经选择。	电源, OPEN/CLOSE

9.5. 维修模式表 2

通过按主机和遥控器上的不同键的组合，可以激活各种维修模式。
(按遥控器上的“FL SELECT”键，改变 FL 显示 DISPLAY1 或 DISPLAY2)。

项目	播放机工作模式及按键组合	功能	FL 显示	取消方法
地区码显示	停止模式下（无碟）或播放状态下，按主机上的“播放”和“OPEN/CLOSE”及遥控器上的“6”键。	显示地区及机种设定		5 秒后自动解除
版本显示	停止模式下（无碟）或播放状态下，按主机上的“播放”和“OPEN/CLOSE”及遥控器上的“7”键。	显示软件版本	 <p>* 检查此项时，把主机与电视机连接，通过观看显示内容进行检查。</p>	5 秒后自动解除
显示管点亮	任意模式下，按主机上的“播放”和“OPEN/CLOSE”及遥控器上的“9”键。	显示管点亮	_____	重复相同操作
错误码检查	任意模式下，按主机上的“播放”和“OPEN/CLOSE”及遥控器上的“0”键。使用方向键上、下可以查看面板控制器上一系列历史记录和发出的控制命令。	包含了 Flash 最新的 Error code 表示。	<p>错误码按以下规定显示</p> <p>错误码 =0xDAXX 被表示: nn UXX</p> <p>错误码 =0xDBXX 被表示: nn HXX</p> <p>错误码 =0xDXXX 被表示: nn FXXX</p> <p>“nn”表示历史的系列数字 (01 ~ 20)</p> <p>“xx”表示错误码</p>	5 秒后自动解除
初始化	停止模式下（无碟），按主机上的“播放”和“OPEN/CLOSE”及“电源”，按住 3 秒以上。	用户初始化取消用户设定，恢复出厂预设值。	“INI”	无
	用户初始化执行中，FL 显示“INI”时，按本机上的“播放”和“OPEN/CLOSE”。	恢复到出厂时的用户设定模式。参照机种设定、对应型号的机种表（初始值）展开到 flash 和全局领域。注意: laser 时间和 spindle 时间，都不能进行初始化	“RESET”	无
计时器 1 检查	停止模式下（无碟），按主机上的“播放”和“OPEN/CLOSE”及遥控器上的“1”键。	对 DVD 和 CD 激光器的工作时间分别显示	 <p>显示时间是 4 位十进制数，每位代表 10 小时。“9999”后变为“0000”。</p>	5 秒后自动解除
计时器 1 复位	计时器 1 显示时，按主机上的“播放”和“OPEN/CLOSE”及遥控器上的“2”键。	DVD 和 CD 激光器的工作时间复位	T1 0000/0000 (display1/display2)	5 秒后自动解除
计时器 2 检查	停止模式下（无碟），按主机上的“播放”和“OPEN/CLOSE”及遥控器上的“3”键。	主轴电机工作计时器		5 秒后自动解除
计时器 2 复位	计时器 2 显示时，按主机上的“播放”和“OPEN/CLOSE”及遥控器上的“8”键。	主轴电机工作计时器复位	T2 0000/0 (display1/display2)	5 秒后自动解除
处理器锁定	播放模式下，按住主机上的“播放”和“OPEN/CLOSE”及遥控器上的“快速回放”键。	处理器锁定时，主机禁止第二电源关闭及开仓开关命令。在锁定时，其开关状态被存储在 flash。	处理器锁定时或在锁定状态下按动第二电源键及开仓键时，显示“LOC”符号。当锁定解除时，显示“UNLOC”。	重复相同操作

9.6. 销售演示锁定功能

本功能用在机器做为演示机使用的场合，此时不能执行出仓功能，用于防止碟片丢失。且不能执行正常操作，主机上显示“LOC”。

9.6.1. 设置

同时持续按主机上播放与“OPEN/CLOSE”按钮和遥控器上“快速回放”按钮1秒或更长时间，可以设定销售演示锁定功能。

9.6.2. 取消

锁定功能可通过在设置中使用相同的过程取消。（取消时显示“UNLOC”，从电源插座中拔出电源插头，不能取消锁定。）

9.7. 完成修理后的拿取

修理完成后进行以下过程。

9.7.1. 方法

确保电源已经打开：

1. 按“OPEN/CLOSE”按钮关闭仓盒。
2. 按“电源”按钮关闭电源。
3. 从插座中拔出电源插头。

9.7.2. 注意事项

在光盘仓门打开状态下切勿拔下电源连线，然后手动关闭仓门。

10 调整过程

10.1. 维修工具和设备

用途	工具名称	工具番号
其它	Hanar I	VFK1784
	润滑脂	RFKXP641
	慢干剂	RFKXGUD24
确认	CD 测试盘	PVCD-K06 或其它市场上出售的光盘
	VCD 测试盘	PVCD-K06 或其它市场上出售的光盘
	DVD 测试盘	DVDT-S15 或者 DVDT-S01

10.2. 电气调整要点

10.2.1. 电气调整要点

- 按本手册调整过程的描述进行。

10.3. 存放和拿取测试光盘

- DVD 测试盘的表面精度是很重要的，确保小心存放和拿取。

1. 使用后不要把光盘直接放在工作台上等等。
2. 小心拿取光盘以保持其平面度。用完后将它们存放在光盘盒中，并垂直存放。放置在阴凉之处，不要暴露在直射阳光下或者有空调风的地方。
3. 把光盘放置在玻璃面上，如果光盘翘曲，则不可能用来进行精确调整。如果发生这种情况，则需使用一张新的测试盘来进行光学调整。
4. 如果使用翘曲光盘来调整，则调整不正确。并且有的光盘不能播放。

11 缩写

首字母 / 标志		缩写
A	A0 ~ UP	地址
	ACLK	音频时钟
	ADD ~ UP	地址总线
	ADATA	音频 PES 数据包
	ALE	地址锁存器启用
	AMUTE	音频静音
	AREQ	音频 PES 数据包申请
	ARF	音频射频
	ASI	伺服电流转换输入
	ASO	伺服电流输出
	ASYNC	音频字区分同步
B	BCK	位时钟 (PCM)
	BCKIN	位时钟输入
	BDO	黑色漏失
	BLKCK	子码模块时钟
	BOTTOM	底部固定封装
	BYP	旁路
	BYTCK	字节时钟

首字母 / 标志		缩写
C	CAV	恒定角速度
	CBDO	封装黑色漏失
	CD	压缩光盘
	CDSCK	CD 串行数据时钟
	CDSRDATA	CD 串行数据
	CDRF	CD RF (EFM) 信号
	CDV	压缩光盘视频
	CHNDATA	通道数据
	CKSL	系统时钟选择
	CLV	恒定线速度
	COFTR	封装关闭轨道
	CPA	CPU 地址
	CPCS	CPU 芯片选择
	CPDT	CPU 数据
	CPUADR	CPU 地址锁存器
	CPUADT	CPU 地址数据总线
	CPUIRQ	CPU 中断请求
	CPRD	启用 CPU 读取
	CPWR	启用 CPU 写入
	CS	芯片选择
	CSYNCIN	复合同步信号输入
CSYNCOUT	复合同步信号输出	
D	DACCK	数据 / 模拟转换器时钟
	DEEMP	去加重位开 / 关
	DEMPH	去加重切换
	DIGO ~ UP	FL 数字输出
	DIN	数据输入
	DMSRCK	DM 串行数据读取时钟
	DMUTE	数字静音控制
	DO	漏失
	DOUT0 ~ UP	数据输出
	DRF	数据限幅射频 (BIAS)
	DRPOUT	漏失信号
	DREQ	数据请求
	DRESP	数据响应
	DSC	数字伺服控制器
	DSLFF	数据限幅环路滤波器
	DVD	数字视频光盘

首字母 / 标志	缩写	
E	EC	错误转矩控制
	ECR	错误转矩控制参考
	ENCSEL	编码器选择
	ETMCLK	外部 M 时钟 (81MHz / 40.5MHz)
	ETSCLK	外部 S 时钟 (54MHz)
F	FBAL	聚焦平衡
	FCLK	框架时钟
	FE	聚焦错误
	FFI	聚焦错误电流转换输入
	FEO	聚焦错误电流输出
	FG	频率发生器
	FSC	频率副载波
	FSCK	频率 (384 超采样) 时钟
G	GND	普通接地 (地线)
H	HA0 ~ UP	主机地址
	HDO ~ UP	主机数据
	HINT	主机中断
	HRXW	主机读取 / 写入
I	IECOUT	IEC958 格式数据输出
	IPFRAG	插值旗标
	IREF	(电流) 参考值
	ISEL	界面模式选择
L	LDON	激光二极管控制
	LPC	激光功率控制
	LRCK	左声道 / 右声道区分时钟
M	MA0 ~ UP	存储地址
	MCK	存储时钟
	MCKI	存储时钟输入
	MCLK	存储串行命令时钟
	MDATA	存储串行命令数据
	MDQ0 ~ UP	存储数据输入 / 输出
	MDQM	存储数据输入 / 输出
	MLD	存储串行命令载入
MPEG	动态图像专家组	
O	ODC	光盘控制器
	OFTR	下道
	OSCI	振荡器输入
	OSCO	振荡器输出
	OSD	屏幕显示

首字母 / 标志	缩写	
P	P1 ~ UP	端口
	PCD	CD 循迹阶段区别
	PCK	PLL 时钟
	PDVD	DVD 循迹阶段区别
	PEAK	峰值保持封装性能
	PLLCLK	PLL 通道时钟
	PLLOK	PLL 锁
	PWMCTL	PWM 输出控制
	PWMDA	脉冲波电动机驱动 A
	PWMOA, B	脉冲波电动机驱动 A, B
R	RE	读取启用
	RFENV	RF 封套
	RFO	RF 相差输出
	RS	(CD-ROM) 注册选择
	RSEL	RF 极性选择
	RST	复位
	RSV	保留

首字母 / 标志	缩写
S	SBIO, 1 串行数据输入
	SB00 串行数据输出
	SBTO, 1 串行时钟
	SCK 串行数据时钟
	SCKR 音频串行时钟接收器
	SCL 串行时钟
	SCLK 串行时钟
	SDA 串行数据
	SEGO ~ UP FL 分段输出
	SELCLK 选择时钟
	SEN 串行端口启用
	SIN1, 2 串行数据输入
	SOUT1, 2 串行数据输出
	SPDI 串行端口数据输入
	SPDO 串行端口数据输出
	SPEN 串行端口读 / 写启用
	SPRCLK 串行端口读取时钟
	SPWCLK 串行端口写入时钟
	SQCK 副码 Q 时钟
	SQCX 副码 Q 数据读取时钟
	SRDATA 串行数据
	SRMADR SRAM 地址总线
	SRMDTO ~ 7 SRAM 数据总线 0—7
	SS 启动 / 关闭
	STAT 状态
	STCLK 流数据时钟
	STD0 ~ UP 流数据
	STENABLE 流数据输入启用
	STSEL 流数据极性选择
	STVALID 流数据有效性
	SUBC 副码串行
	SBCK 副码时钟
	SUBQ 副码 Q 数据
	SYSCLK 系统时钟

首字母 / 标志	缩写
T	TE 循迹误差
	TIBAL 平衡控制
	TID 平衡输出 1
	TIN 平衡输入
	TIP 平衡输入
	TIS 平衡输出 2
	TPSN 工作电流输入
	TPSO 工作电流输出
	TPSP 工作电流反向输入
	TRCRS 跨轨道信号
	TRON 循迹开启
	TRSON 横动伺服开启
V	VBLANK V 消隐
	VCC 集电器电源电压
	VCDCONT VCD 控制 (循迹平衡)
	VDD 漏电电源电压
	VFB 视频反馈
	VREF 电压参考
	VSS 源电源电压
W	WAIT 总线循环等待
	WDCK 字节时钟
	WEH 写入启用高
	WSR 字选择接收器

首字母 / 标志		缩写
X	X	X 总和
	XALE	X 地址寄存器启用
	XAREQ	X 音频数据请求
	XCDROM	X CD ROM 芯片选择
	XCS	X 芯片选择
	XCSYNC	X 复合同步
	XDS	X 数据选通
	XHSYNCO	X 水平同步输出
	XHINT	XH 中断请求
	XI	X 总和振荡器输入
	XINT	X 中断
	XMW	X 存储器写入启用
	XO	X 总和振荡器输出
	XRE	X 读取启用
	XSRMCE	X SRAM 芯片启用
	XSRMOE	X SRAM 输出启用
	XSRMWE	X SRAM 写入启用
	XVCS	X V-DEC 控制总线选通
	XVDS	X V-DEC 控制总线闸门
	XVSYNCO	X 垂直同步输出

12 电压表

注:

- 本手册中介绍的电路电压与波形图仅供故障检查参考之用。因测量仪器及其测量条件与产品本身的差异，它可能会与实际测量值稍有出入。

12.1. 主板

Ref No.	IC1021									IC1101			IC1151							
MODE	1	2	3	4	5	6	7	9	1	2	3	1	2	3	4	5				
PLAY	-0.4	-0.3	-0.3	-0.3	-0.3	-0.3	-0.3	-3.7	2.5	3.4	0	10.7	3.1	9	0	0				
STOP	-0.4	-0.3	-0.4	-0.3	-0.3	-0.2	-0.3	-3.5	2.5	3.4	0	12.1	3.1	9	0	0				
Ref No.	IC1195				IC4301															
MODE	1	2	3	1	2	3	4	5	6	7	8									
PLAY	5.1	0	3.3	0	0	0	-10.6	0	0	0	10.8									
STOP	5.1	0	3.2	0	0	0	-10.5	0	0	0	12									
Ref No.	IC4302								IC4303											
MODE	1	2	3	4	5	6	7	8	1	2	3	4	5	6	7	8				
PLAY	0	0	0	-10.6	0	0	0	10.8	0	0	0	-10.6	0	0	0	10.8				
STOP	0	0	0	-10.5	0	0	0	12	0	0	0	-10.5	0	0	0	12				
Ref No.	IC4304																			
MODE	1	2	3	4	5	6	7	8												
PLAY	0	0	0	-10.6	0	0	0	10.8												
STOP	0	0	0	-10.5	0	0	0	12												
Ref No.	IC6001																			
MODE	1	2	3	4	5	6	7	8	9	10	11	12	13	14	15	16	17	18	19	20
PLAY	0	0	0	0	1.9	3.2	3.2	3.2	3.2	0	0	0	3.3	-8.4	-8.4	-11	-8.4	-11	-8.4	-8.4
STOP	0	0	0	3.3	1.9	3.3	3.2	3.2	3.2	0	0	0	3.3	-5.8	-5.8	-5.9	-8.3	-8.3	-8.3	-8.3
Ref No.	IC6001																			
MODE	21	22	23	24	25	26	27	28	29	30	31	32	33	34	35	36	37	38	39	40
PLAY	-11.6	-5.9	-11	-11	-8.4	-11	-11	-11	-11	-11.3	-11.1	-11.2	-11.2	-11.2	-11.2	-11.2	-11.2	-11.2	-11.2	-9.1
STOP	-10.9	-10.9	-8.3	-8.3	-8.3	-3.3	-3.3	-5.8	0	-11.2	-11.1	-11.1	-11.1	-11.1	-11.1	-11.1	-11.1	-11.1	-11.1	-8.9
Ref No.	IC6001				IC6021			Q1051				Q1115								
MODE	41	42	43	44	1	2	3	1	2	3	4	1	2	3	4	5	6			
PLAY	-9.1	-9.1	-3.3	0	1.7	5.1	0	5.1	4.1	-0.7	-0.5	5.1	5.1	0	5.1	5.1	5.1			
STOP	-8.9	-8.9	3.3	0	1.7	5.1	0	5.1	4.1	-0.7	-0.5	5.1	5.1	0	5.1	5.1	5.1			
Ref No.	Q4301			Q4302			Q4422			Q4423			Q4751							
MODE	B	C	E	B	C	E	B	C	E	B	C	E	B	C	E					
PLAY	2.5	0	0	2.5	0	0	0	-9	0	0	-9	0	5.1	1.8	2.5					
STOP	0	0	0.6	0	0	0	0	0	0.7	0	0	0.7	5.0	1.9	2.5					
Ref No.	Q4901			Q4902			Q6085			QR1115			QR4302							
MODE	B	C	E	B	C	E	B	C	E	B	C	E	B	C	E					
PLAY	11.5	11.5	10.9	-11.2	-11.3	-10.6	-6.5	-6.6	-5.8	0	0	3.1	-9	0	0					
STOP	12.7	12.7	12	-11.1	-11.2	10.5	-6.5	0	-5.9	0	0	3.1	1.1	1.2	0					
Ref No.	QR4303						QR4306			QR4901										
MODE	1	2	3	4	5	6	B	C	E	1	2	3	4	5	6					
PLAY	11.5	11.5	11.5	0	-7.6	-7.5	0	0	2.5	0	0	11.6	11.6	3.1	0					
STOP	12.7	12.7	12.7	1.2	-7.3	-7.4	1.2	0	0	0	0	12.7	12.7	3.1	0					
Ref No.	QR4902						QR6001			QR6002			QR6003							
MODE	1	2	3	4	5	6	B	C	E	B	C	E	B	C	E					
PLAY	0	0	11.6	11.6	3.1	0	0	0	3.1	3.3	3.3	0	3.3	3.3	0					
STOP	0	0	12.7	12.7	3.1	0	0	0	3.1	3.3	3.3	0	3.3	3.3	0					
Ref No.	QR6004			QR6101																
MODE	B	C	E	B	C	E														
PLAY	-11.2	-11.3	3.2	0	0	3.1														
STOP	-11.2	-11.2	3.3	0	0	3.1														

12.2. 解码板

Ref No.	IC8001																				
MODE	1	2	3	4	5	6	7	8	9	10	11	12	13	14	15	16	17	18	19	20	
PLAY	3.3	0.9	1	0	1.1	1.2	0.1	0	0	3.3	0.2	0.2	0	0.2	1	0.2	1.1	3	1.5	0	
STOP	0	1.1	0	0	1.5	0.4	0	0.3	0	3.3	0	0	0	0	0.8	1.5	0	0	0	0.1	
Ref No.	IC8001																				
MODE	21	22	23	24	25	26	27	28	29	30	31	32	33	34	35	36	37	38	39	40	
PLAY	3.1	3.3	3.1	0	3.3	1.8	1.1	1	0.8	0.8	0.9	1.3	1	0.9	0	3.3	1	0.9	0.9	0.9	
STOP	0	3.3	0	3.3	1.7	0	0.9	0.9	0.9	0	0.9	0.9	0.9	0	0	0	0	0.8	0	0	
Ref No.	IC8001																				
MODE	41	42	43	44	45	46	47	48	49	50	51	52	53	54	55	56	57	58	59	60	
PLAY	0.9	0.9	1.1	1.3	0	0	0	2.2	1.4	2.2	2.2	0	3.3	1.4	1.4	1.8	3.3	0	3.3	3.3	
STOP	0	0.9	0.9	0.9	0	0	0.6	2.3	0.4	0.7	0	0	0	2.1	0.5	2.2	3.3	0	3.3	3.3	
Ref No.	IC8001																				
MODE	61	62	63	64	65	66	67	68	69	70	71	72	73	74	75	76	77	78	79	80	
PLAY	3.3	0	0	1.8	0	1.5	1.5	1.7	0.5	0.7	2	0	3.3	2	0	1.7	3.3	3.3	3.3	1.5	
STOP	3.3	2	1	0.4	0	1.5	0	0	0	3.3	0	0	3.3	3.3	3.3	0	0	3.3	0	0	
Ref No.	IC8001																				
MODE	81	82	83	84	85	86	87	88	89	90	91	92	93	94	95	96	97	98	99	100	
PLAY	0	0	1.6	1.3	0.4	1.1	1.5	1.1	0	3.3	1.7	1.3	0	1.5	1.6	1.6	3.3	0	0	0.5	
STOP	0	0	0.8	2.1	2.1	0.8	0.8	0.8	0	3.3	0.8	0.8	0	1.7	1.7	0	0	1.1	2.1	0.7	
Ref No.	IC8001																				
MODE	101	102	103	104	105	106	107	108	109	110	111	112	113	114	115	116	117	118	119	120	
PLAY	0.8	0.8	0	3.3	0	1.3	0.3	1.3	1.3	0.6	3.2	2	0	0.6	0.9	0.8	0.6	1.6	0	0	3.2
STOP	0	0	0	0	0	3.3	1.4	3.3	1.3	1.4	0.6	0	0	0.6	0.9	0.8	0.6	1.6	0	0	
Ref No.	IC8001																				
MODE	121	122	123	124	125	126	127	128	129	130	131	132	133	134	135	136	137	138	139	140	
PLAY	0	0	0	1.6	0.8	0.9	1.5	0	1.6	3.3	0	3.3	0	0	3.3	0	0	1.7	3.2	0	
STOP	3.2	0	0	0	0	1.2	1.5	1.6	1.6	3.3	0	3.3	0	0	3.3	0	0	1.7	3.2	0	
Ref No.	IC8001																				
MODE	141	142	143	144	145	146	147	148	149	150	151	152	153	154	155	156	157	158	159	160	
PLAY	2.9	0	1.6	1.7	1.6	1.6	2.6	1.2	3.2	2.2	2	0.2	0.7	0.7	3.4	1.8	3.1	0	1.6	1.6	
STOP	1.3	1.2	1.6	1.6	0.5	1.6	1.2	1.1	3.2	3.2	2.2	0	2	3.1	1.8	1.9	0.2	0	1.6	1.6	
Ref No.	IC8001																				
MODE	161	162	163	164	165	166	167	168	169	170	171	172	173	174	175	176	177	178	179	180	
PLAY	2.2	2.2	2.2	2.2	2.4	2.4	2	2	1.5	3.2	0.8	1.6	0	1.6	0	2.3	3.3	0	1.5	3.3	
STOP	2	2	2	2	2	2	2	2	1.5	3.3	1.6	1.6	0	1.6	1.5	3.3	0	1.5	3.3	3.1	
Ref No.	IC8001																				
MODE	181	182	183	184	185	186	187	188	189	190	191	192	193	194	195	196	197	198	199	200	
PLAY	0	3.3	3.1	1.8	1.8	0	3.3	3.3	0	0	0	0	1	0	1.5	1	3.3	3.3	1	3.3	
STOP	1.9	1.8	0	0	0	0	0	0	1	0	0	0	1.5	0	0	1	3.3	3.3	0	1	
Ref No.	IC8001																				
MODE	201	202	203	204	205	206	207	208													
PLAY	3.3	3.3	3.3	3.3	1.6	1.7	1.6	0													
STOP	3.3	3.3	3.3	3.3	1.4	1.3	1.1	0													
Ref No.	IC8051																				
MODE	1	2	3	4	5	6	7	8	9	10	11	12	13	14	15	16	17	18	19	20	
PLAY	3.3	0	3.3	1.4	1.3	1.3	1.1	1	3.3	1	1.2	0.1	1.2	3.3	0.5	3.1	3.1	0	3.2	0.3	
STOP	0	0.8	3.3	0.9	1.3	0.2	1	1	3.3	1.1	2.1	0	1.3	0	0	3.3	3.3	3.3	3.3	0	
Ref No.	IC8051																				
MODE	21	22	23	24	25	26	27	28	29	30	31	32	33	34	35	36	37	38	39	40	
PLAY	0.2	0.3	0.2	0.6	0.5	1.8	3.3	0.2	1.4	1.3	1.3	1.2	2.3	0	0	0	3.3	0	1.9	0.2	
STOP	0.2	0.3	0.5	0	0.4	3.3	0	0.2	2.1	0	0	1.2	0.3	0.2	0.3	0	3.3	1.9	0.2	0	
Ref No.	IC8051										IC8151										
MODE	41	42	43	44	45	46	47	48	49	50	51	52	53	54		1	2	3	4	5	
PLAY	0	0	3.2	1.2	1.3	0	1.4	1.4	3.3	1.2	0	0	2	0.2		2.8	2.9	0.1	1.6	0.9	
STOP	0.2	0	3.3	0	0	0.2	0	0.7	3.3	1	0	0.1	1.3	0.2		2.7	2.8	0.8	1.6	0.9	
Ref No.	IC8251																				
MODE	1	2	3	4	5	6	7	8	9	10	11	12	13	14	15	16	17	18	19	20	
PLAY	1.8	1.7	1.8	1.8	1.5	1.7	1.7	9	4.2	4.3	4.3	4.3	6	2.5	2.5	2.6	2.7	2.4	0	9	
STOP	1.8	1.7	1.8	1.8	1.7	1.7	9	4.3	4.2	4.3	4.3	4.3	4.3	4.3	2.6	2.6	2.6	2.6	0	9	
Ref No.	IC8251										IC8605										
MODE	21	22	23	24	25	26	27	28		1	2	3	4	5	6	7	8				
PLAY	5	1.8	1.7	0	1	1	9	1.7		0.1	0.1	0.1	0.1	3.3	3.3	0.1	3.3				
STOP	5.1	1.7	1.7	0	2.1	2	9	1.7		0.1	0.1	0.1	0.1	3.3	3.3	0.1	3.3				
Ref No.	IC8606										IC8421										
MODE	1	2	3	4	5		1	2	3	4	5	6	7	8	9	10	11	12	13	14	
PLAY	3.3	3.3	0.1	0.1	0		0	3.3	3.3	3.3	1.6	1.1	1.6	1.6	4.6	0	1.1	0	0	0	
STOP	3.2	3.3	0.1	0.1	0		2.3	3.8	4.6	0	2.2	2.2	2.2	2.2	4.6	0	2.3	2.2	2.2	4.5	
Ref No.	IC8421																				
MODE	15	16	17	18	19	20	21	22	23	24	25	26	27	28							
PLAY	2.3	2.2	4.6	0	2.2	2.2	2.2	2.2	4.6	0	2.3	2.2	2.2	0							
STOP	4.5	3.3	3.3	3.3	0	0	1.6	4.6	0	0	0	0	0	0							
Ref No.	IC8651																				
MODE	1	2	3	4	5	6	7	8	9	10	11	12	13	14	15	16	17	18	19	20	
PLAY	2.3	0	2.4	2.4	2.3	1.2	1.2	1.2	1.8	3.3	0	3.3	3.3	0	0	3.3	3.3	0	1.9	0	
STOP	0	0	0	0	0	1.8	0	0	0	0	0	0	3.3	3.3	0	1.5	1.5	1.8	1.8	1.7	
Ref No.	IC8651																				
MODE	21	22	23	24	25	26	27	28	29	30	31	32	33	34	35	36	37	38	39	40	
PLAY	1.7	1.7	0	0	1.6	0.2	0.2	0.2	0.2	1	1	0.9	1	0	1	0	1	0	2.5	0	
STOP	0	1.7	0	0	1.7	2.8	0.2	0.2	1	0	1.6	0.9	0.9	0.2	0.5	1	3.3	1	1	2.2	
Ref No.	IC8651								Q8001				Q8002				Q8003				
MODE	41	42	43	44	45	46	47	48		B	C	E		B	C	E		B	C	E	
PLAY	0	2.8	0	0	1.2	0.2	0.2	0.2		0.1	0.1	4.1		2	3	2.3		4.1	0.1	0.1	
STOP	2.1	1	1	1	2.1	0.3	0.2	1.4		0.1	0.1	0.1		0.1	3.2	3.2		0.1	0.1	0.8	
Ref No.	Q8004				Q8005				Q8006				Q8573								
MODE	B	C	E		B	C	E		B	C	E		1	2	3	4	5	6			
PLAY	0.4	0.1	0.2		0.2	0.1	0.7		0.2	3.2	3.2		3.2	3.2	0.2	3.3	3.2	3.2			
STOP	0.1	0.1	5.1		5.1	0.1	0.1		0.1	3.2	3.2		3.2	3.2	3.2	3.2	3.2	3.2			
Ref No.	QR8571			QR8572			QR8573														
MODE	B	C	E		B	C	E		B	C	E										
PLAY	5	5	0.2		0.2	0.1	3.3		0.1	0.1	3.2										
STOP	0.1	5	5		5	0.1	0.1		0.1	0.1	3.2										

12.3. MIC板

Ref No. MODE	IC4671																	
	1	2	3	4	5	6	7	8										
PLAY	0	0	0	0	0	0	0	0										
STOP	0	0	0	0	0	0	0	0										

12.4. 5.1CH P板

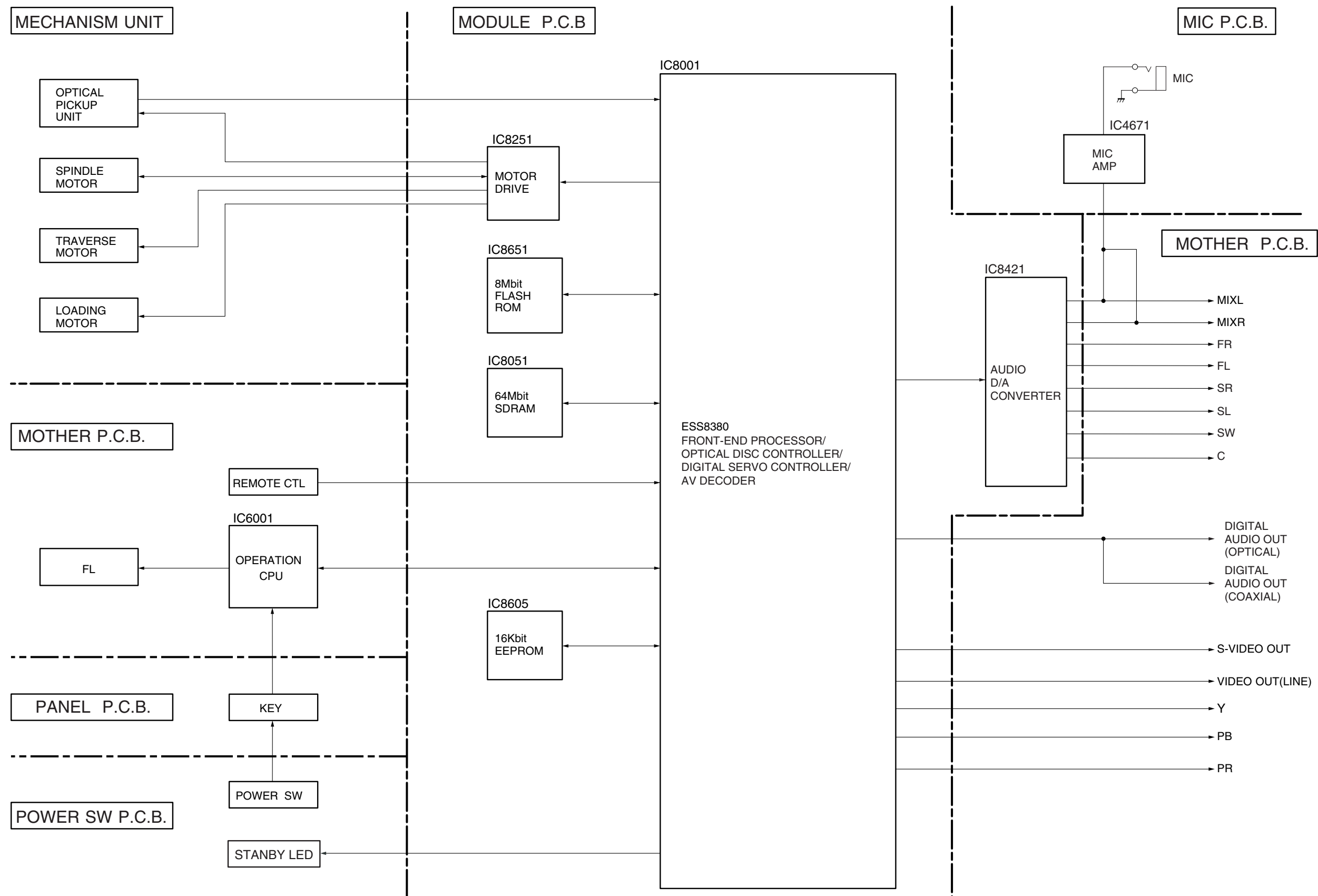
Ref No. MODE	Q4601			Q4611			Q4621			Q4631			Q4641		
	B	C	E	B	C	E	B	C	E	B	C	E	B	C	E
PLAY	-3.1	-3.1	-2.6	-3.1	-3.1	-2.6	0	0	-9	0	0	-9	0	0	-9
STOP	0	0	0.7	0	0	0.7	0	0	0.7	0	0	0.7	0	0	0.7
Ref No. MODE	Q4651														
	B	C	E												
PLAY	0	0	-9												
STOP	0	0	0.7												

13 框图

注意:

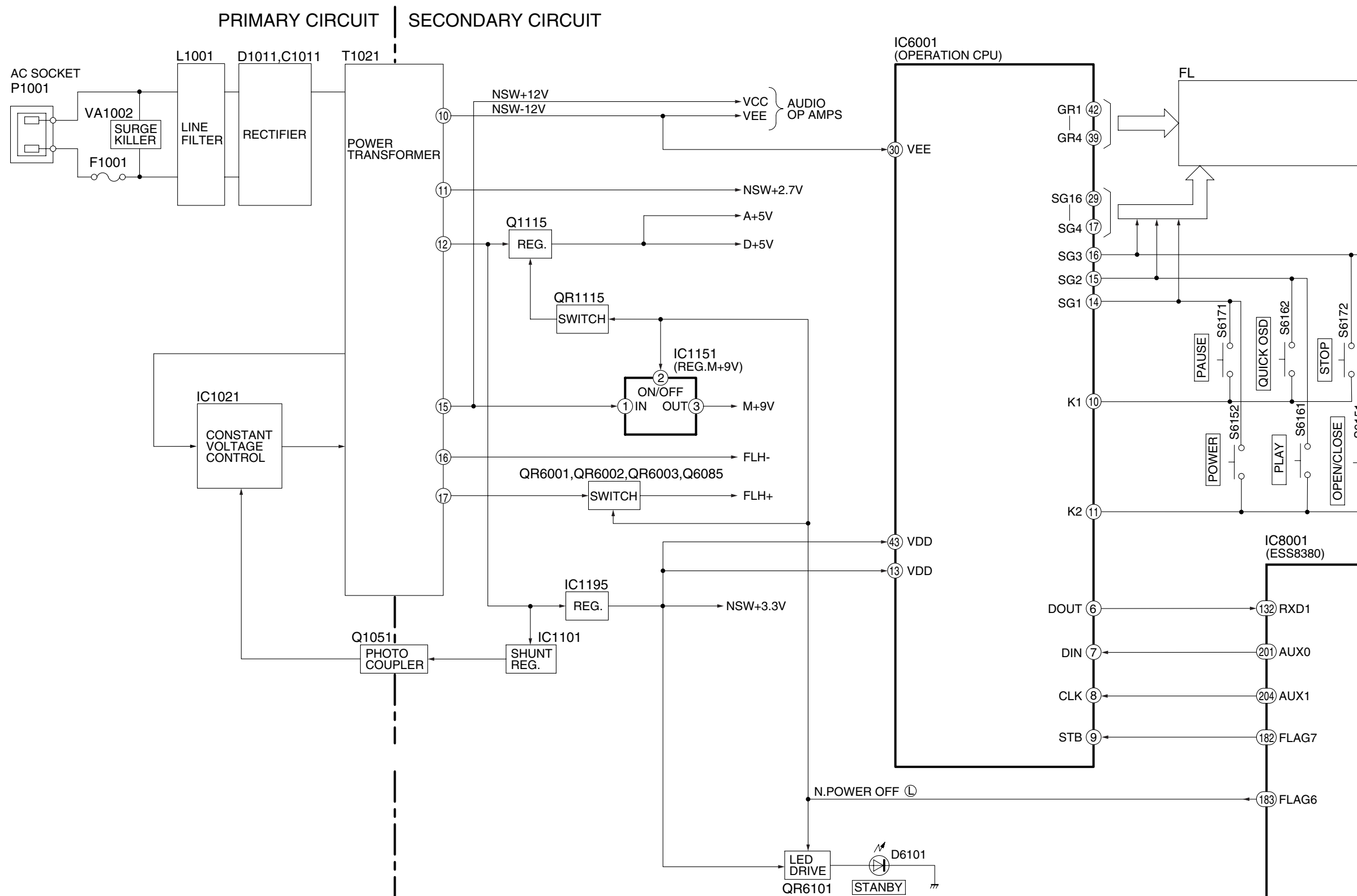
本手册介绍的电路电压与波形图仅供故障检查参考之用。因测量仪器及测量条件与产品本身的差异，它可能会与实际测量值稍有出入。

13.1. 总框图



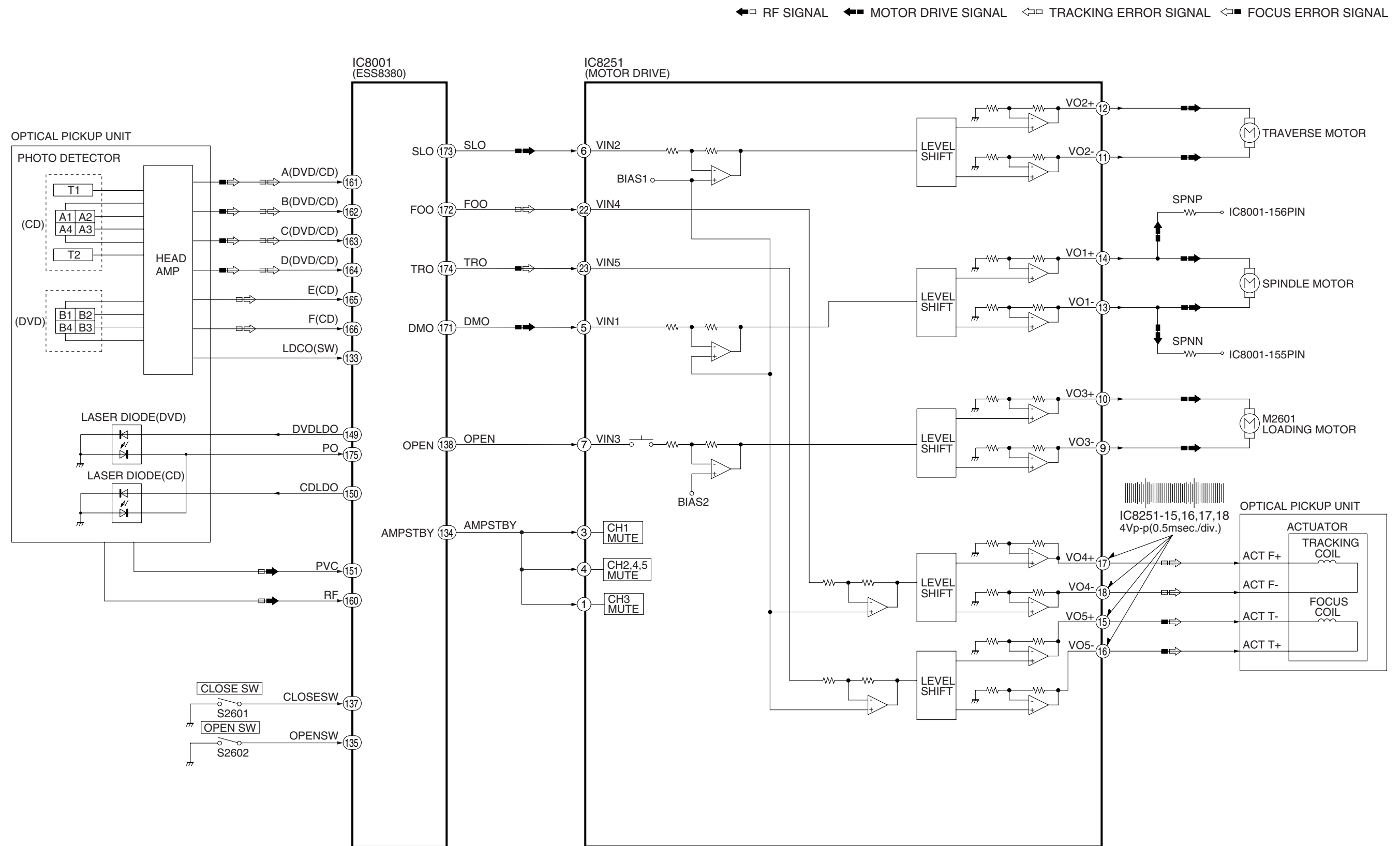
DVD-S820GK
总框图

13.2. 电源框图



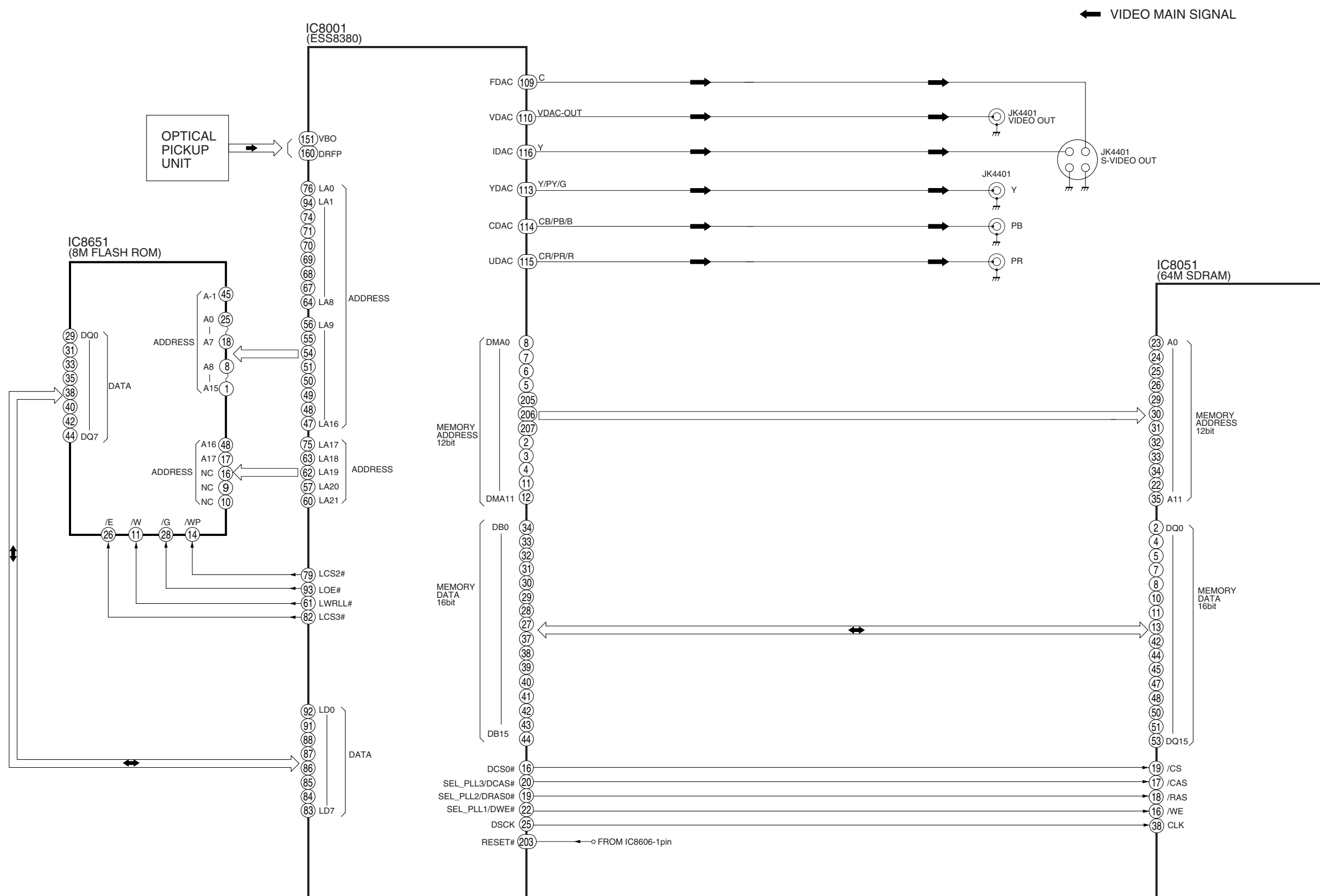
DVD-S820GK 电源框图

13.3. 伺服框图



DVD-S820GK
伺服框图

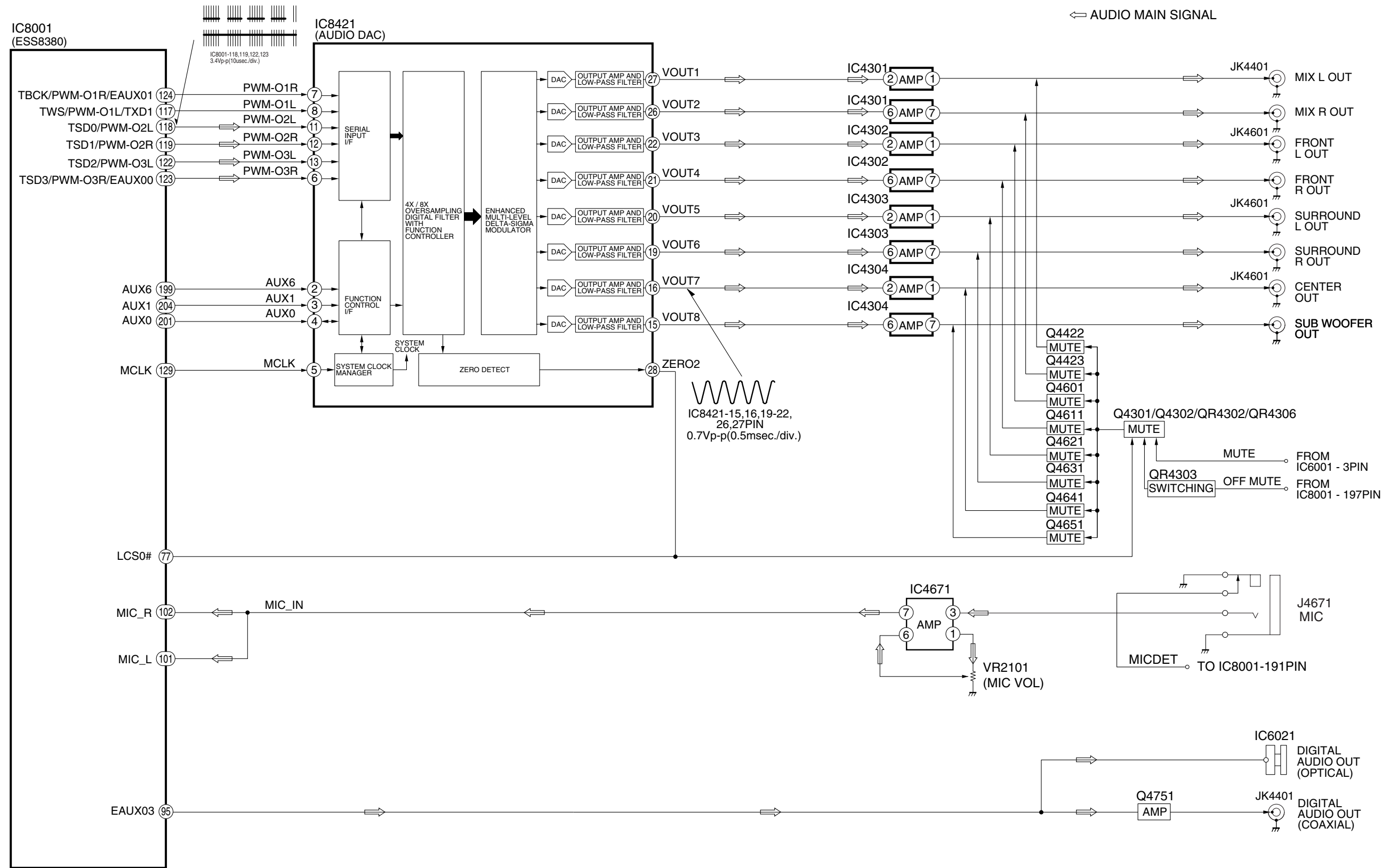
13.4. 视频框图



← VIDEO MAIN SIGNAL

DVD-S820GK 视频框图

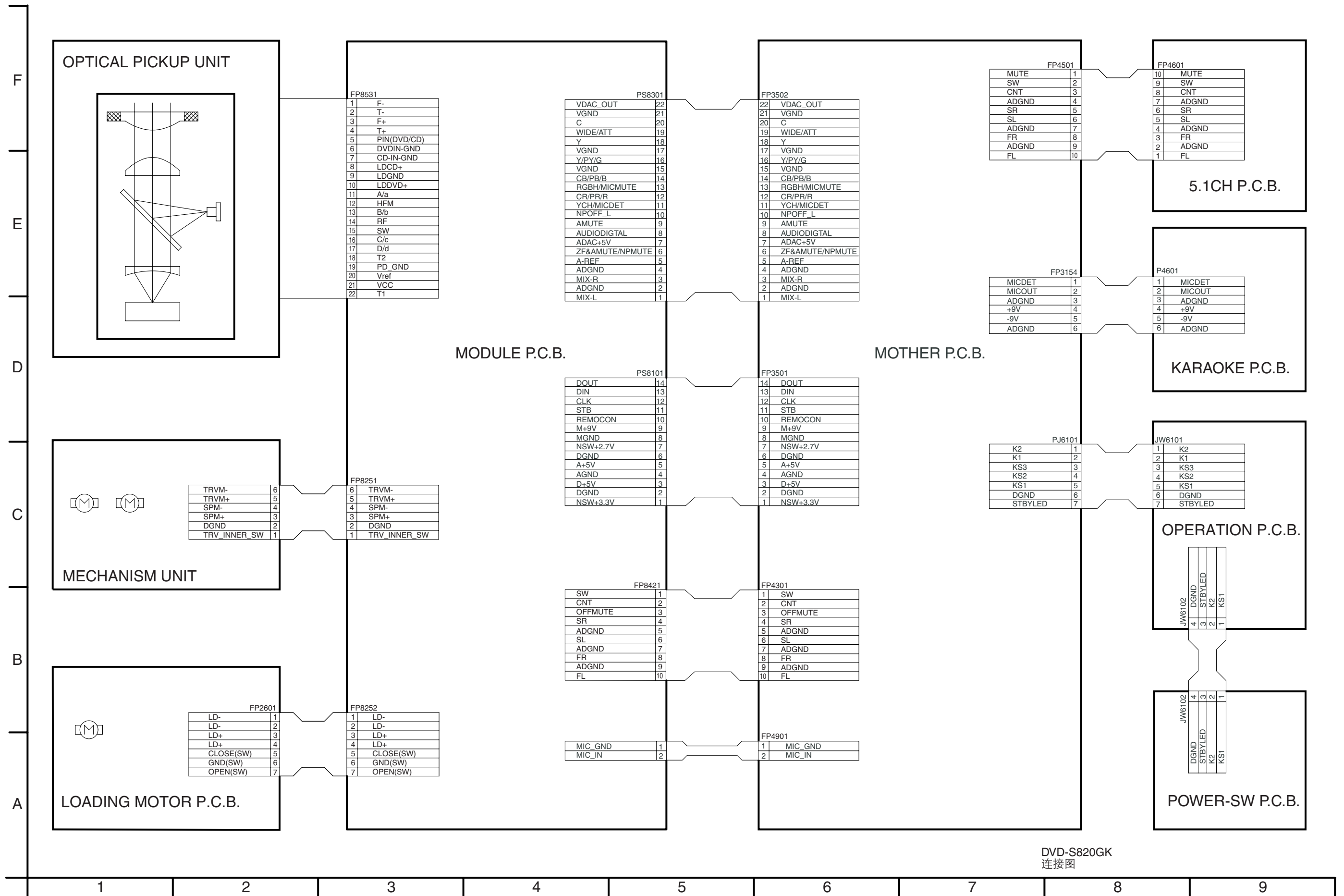
13.5. 音频框图



DVD-S820GK
音频框图

14 连接原理图和原理图说明

14.1. 连接原理图



DVD-S820GK
连接图

14.2. 原理图说明

随着新技术的发展，本原理图随时可能被修改。

重要注意事项：

标有标记 ▲ 的元件，具有对安全至关重要的特性。

此外还使用了耐火（电阻器）、高音质（电容器）、低噪音（电阻器）等特殊部件。在更换元件时，务必只使用生产商在部件清单中指定的部件。

重要安全注意事项：

本设备中使用了一些对安全至关重要的部件。

这些部件在原理图中用 ▲ 进行了标记。这些关键部件务必要使用生产商指定的防震、防火或其它危险的部件更换。未经生产商允许，严禁修改原始设计。

注意！

IC 与 LSI 对静电极为敏感。

在维修时多加小心可以防止二次故障。

使用铝箔覆盖由塑料制成的部件箱。

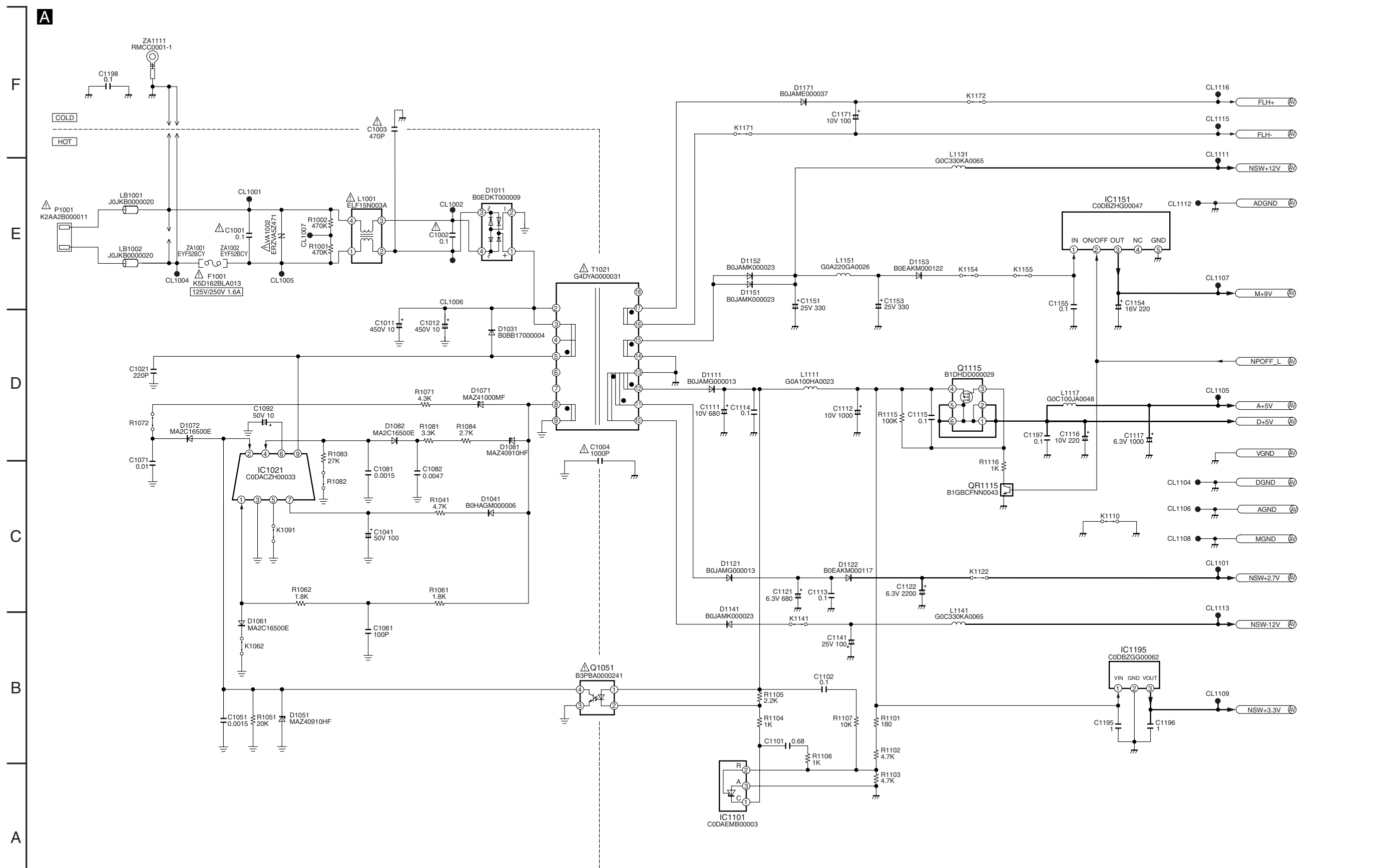
烙铁要接地。

在工作台上铺一块导电垫。

禁止直接用手指触摸集成电路或大规模集成电路的管脚。

15 电路原理图

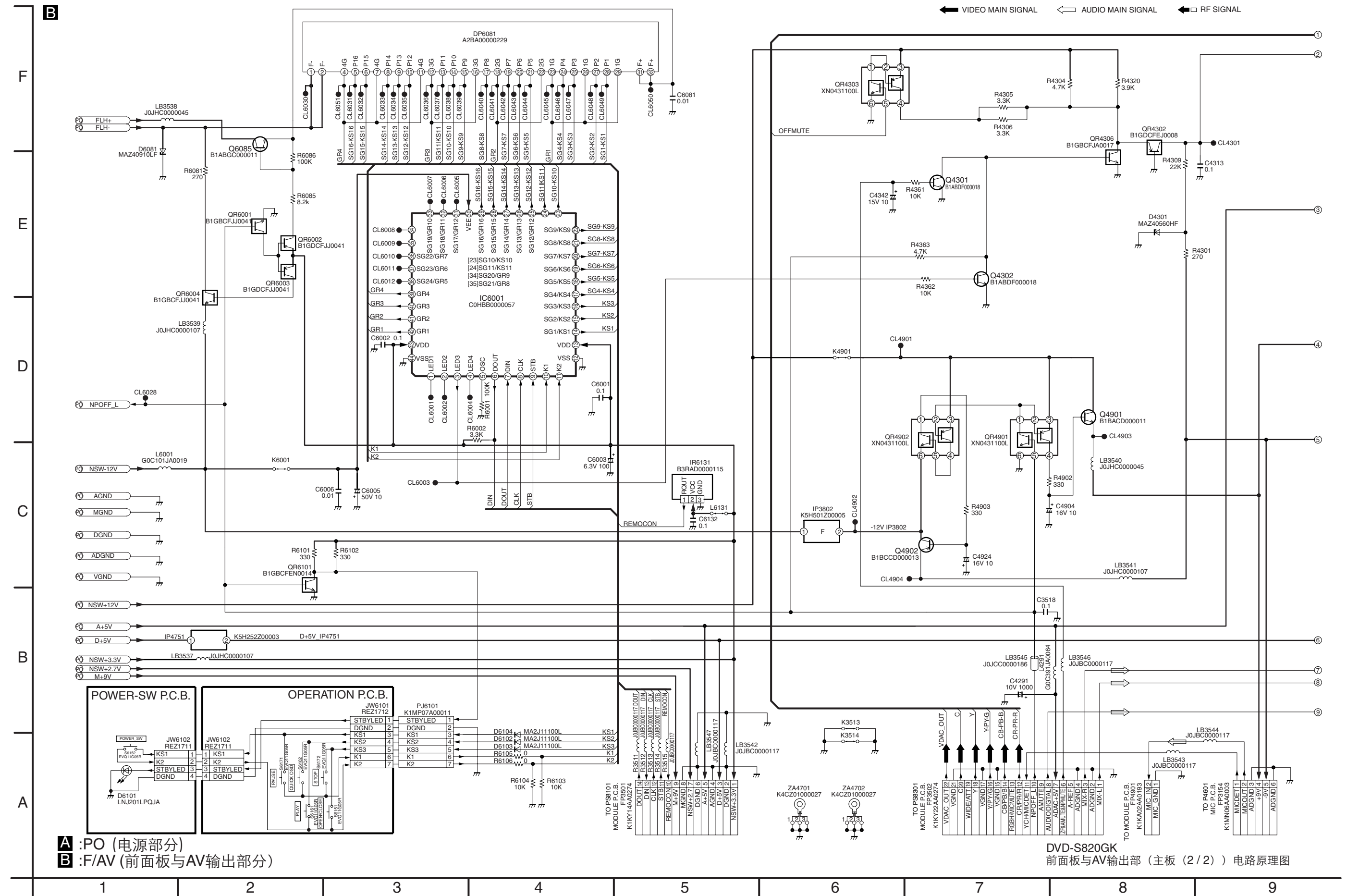
15.1. 电源部 (主板 (1 / 2)) 电路原理图



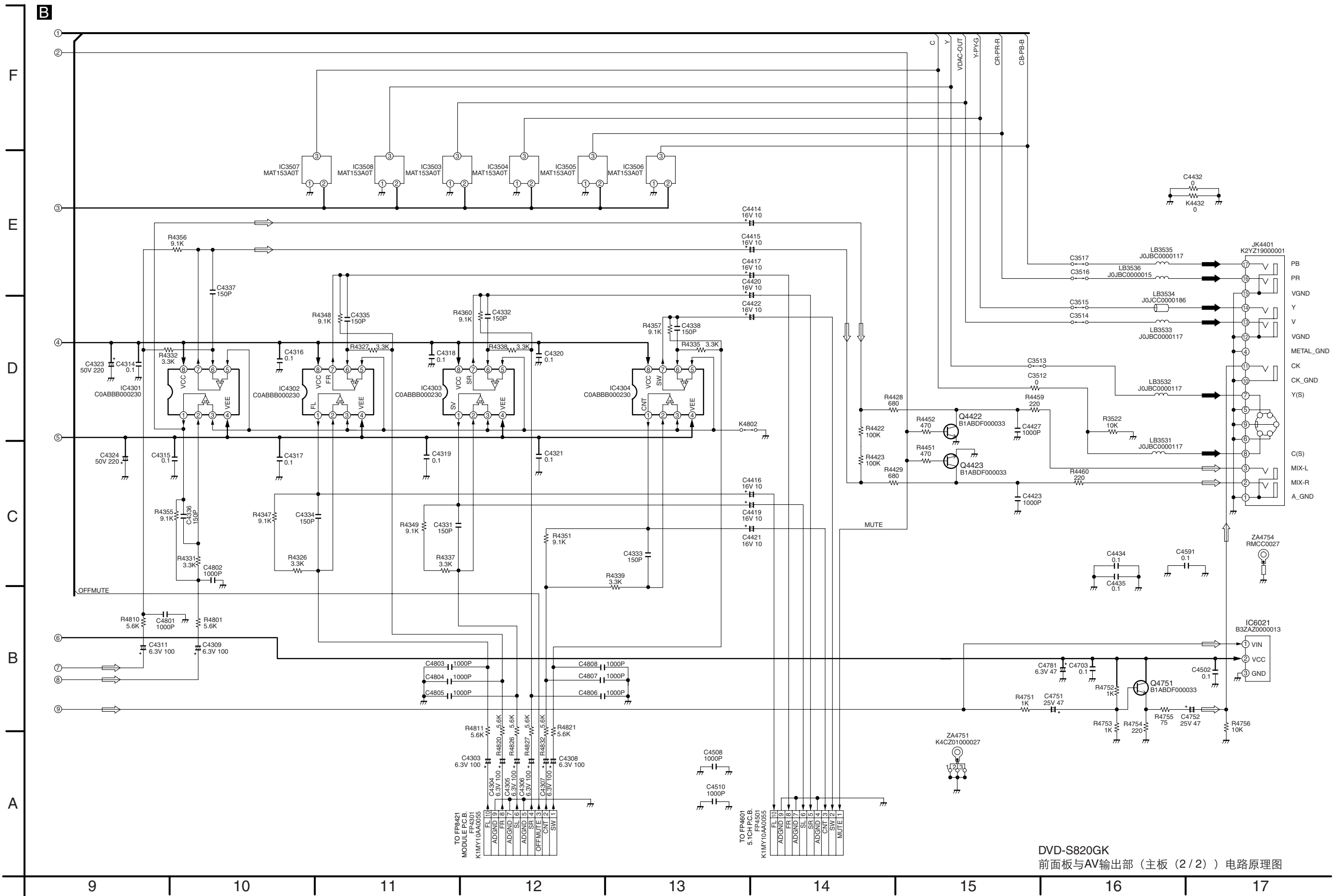
A :PO (电源部分)
B :F/AV (前面板与AV输出部分)

DVD-S820GK
 电源部 (主板 (1 / 2)) 电路原理图

15.2. 前面板与 AV 输出部 (主板 (2 / 2)) 电路原理图

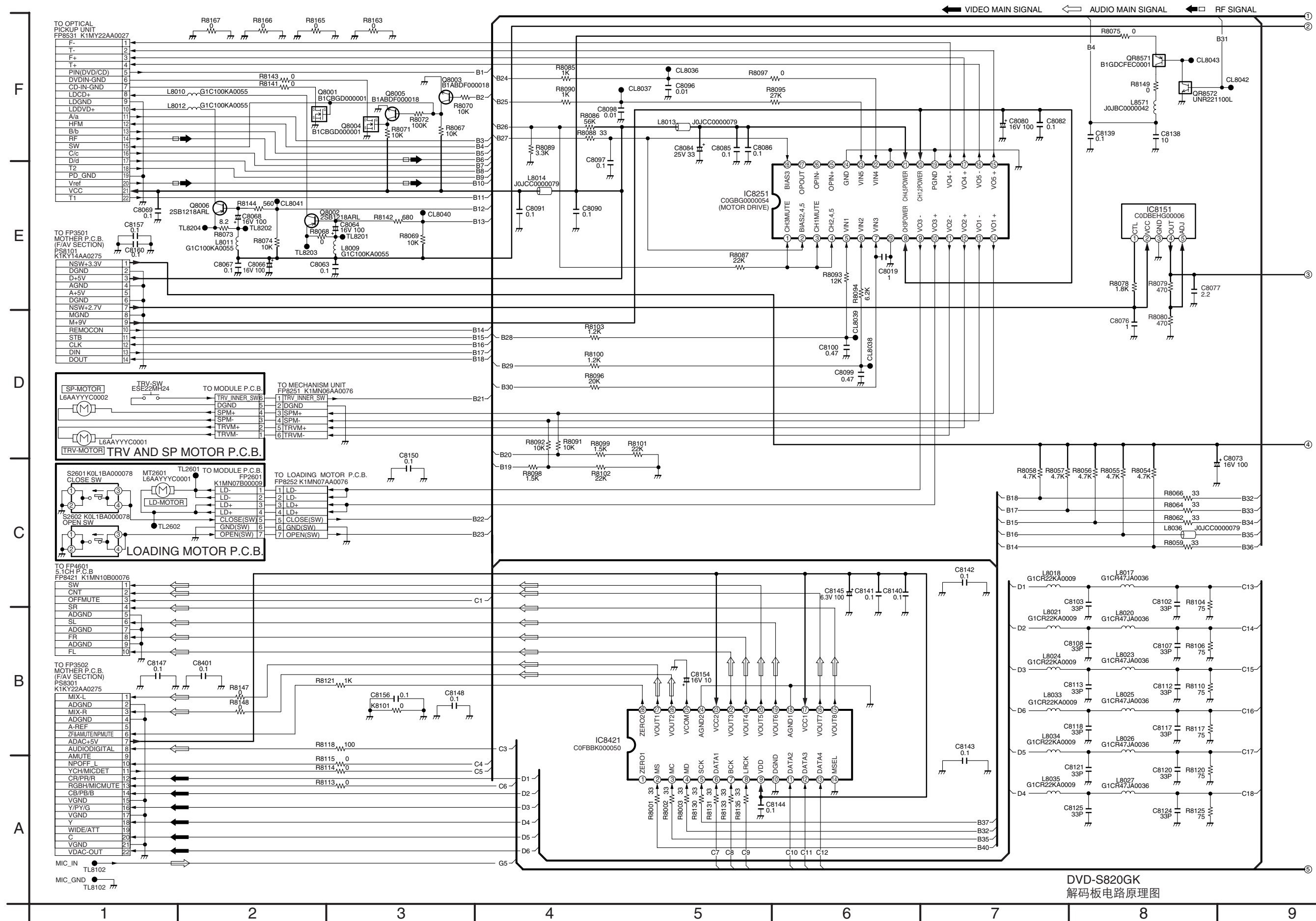


DVD-S820GK
前面板与AV输出部 (主板 (2 / 2)) 电路原理图

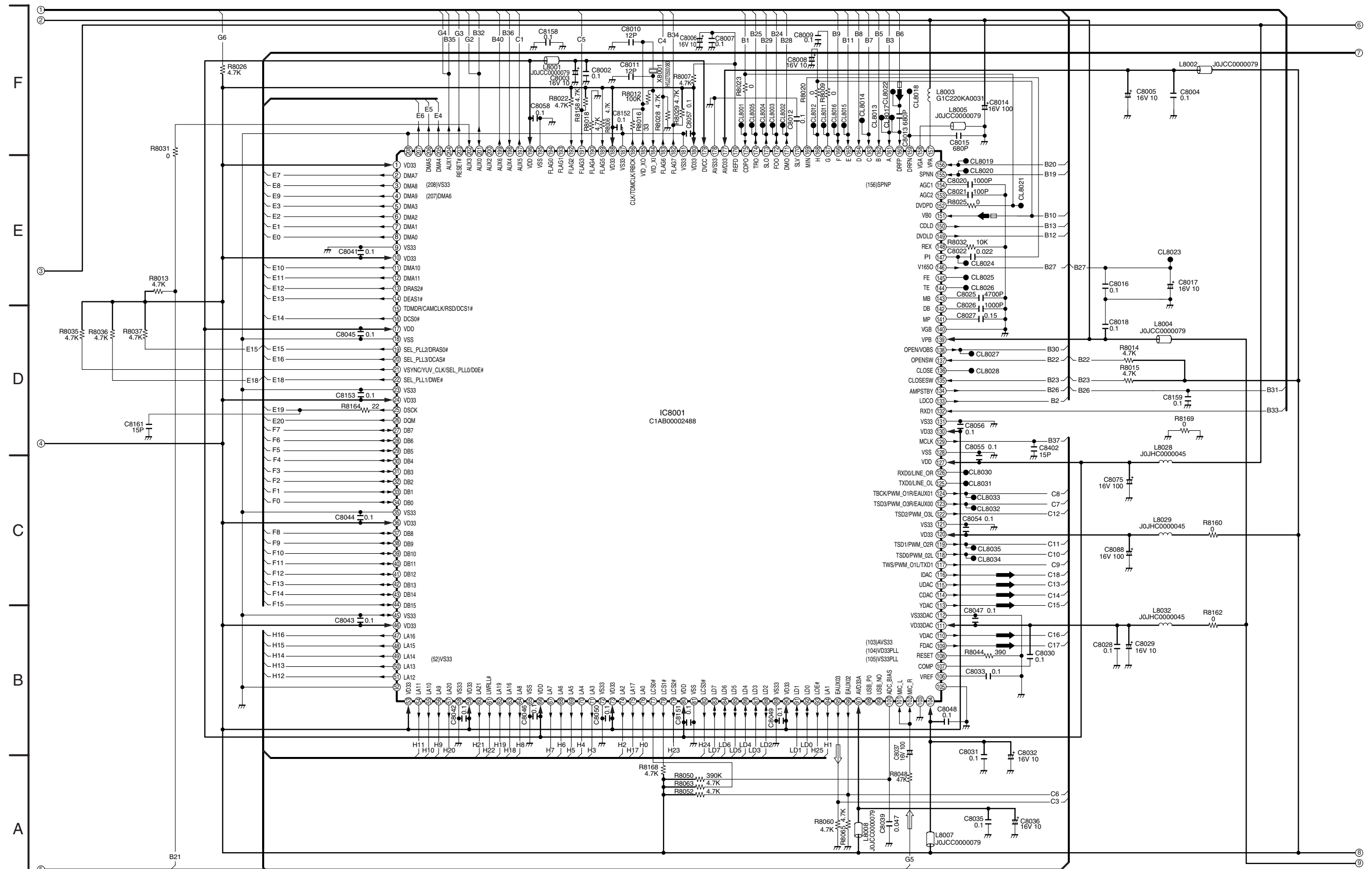


DVD-S820GK 前面板与AV输出部 (主板 (2/2)) 电路原理图

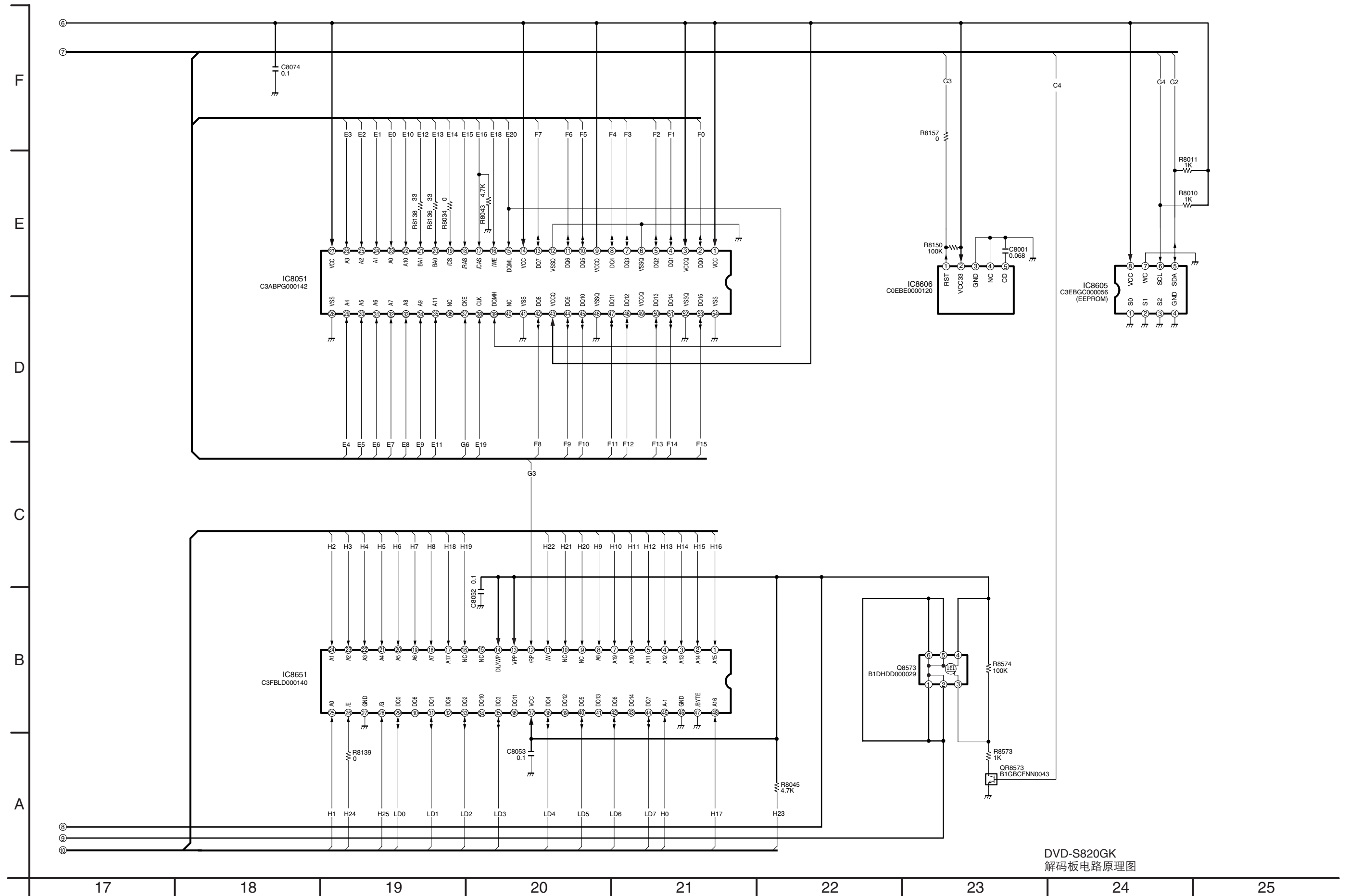
15.3. 解码板电路原理图



DVD-S820GK 解码板电路原理图

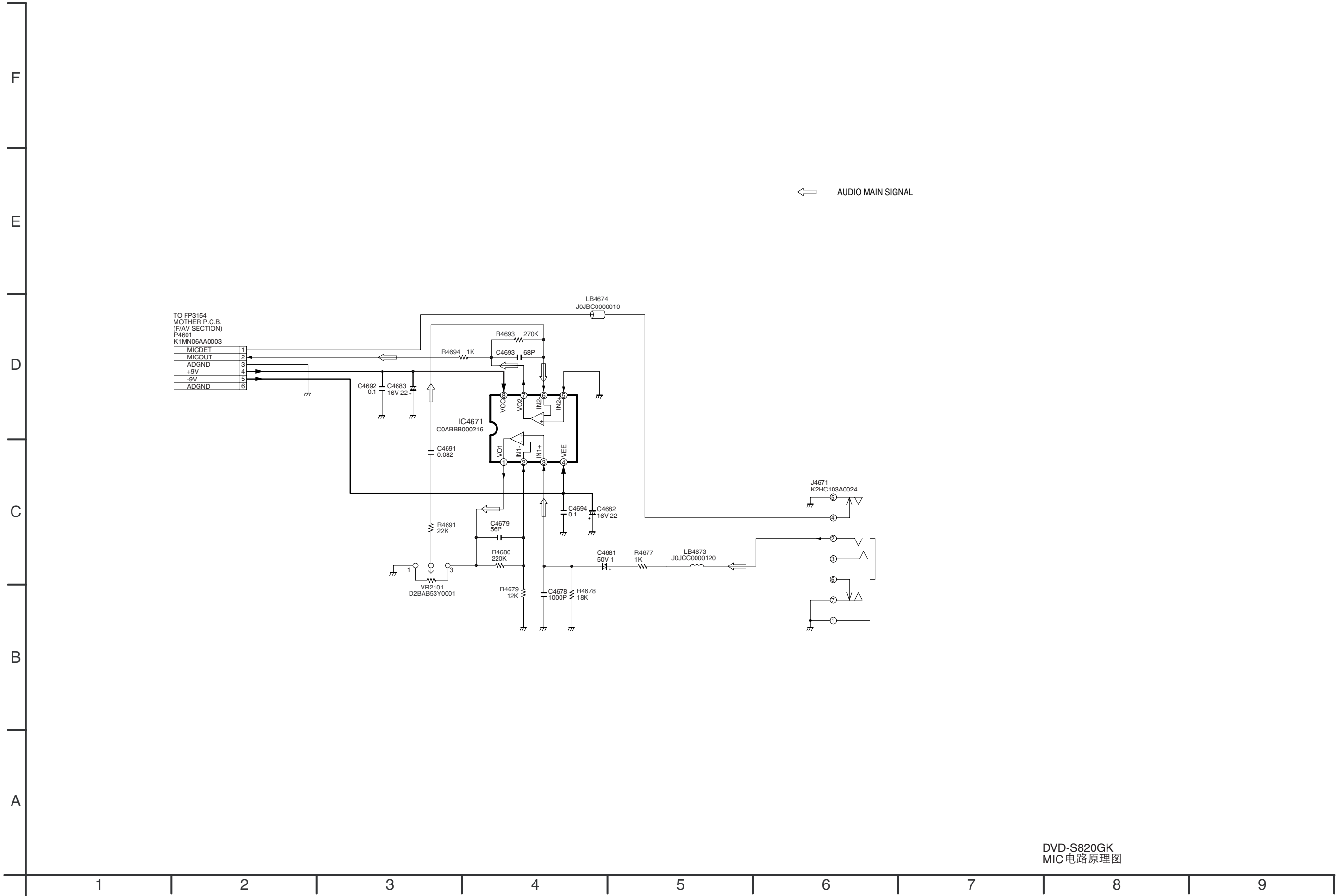


DVD-S820GK 解码板电路原理图



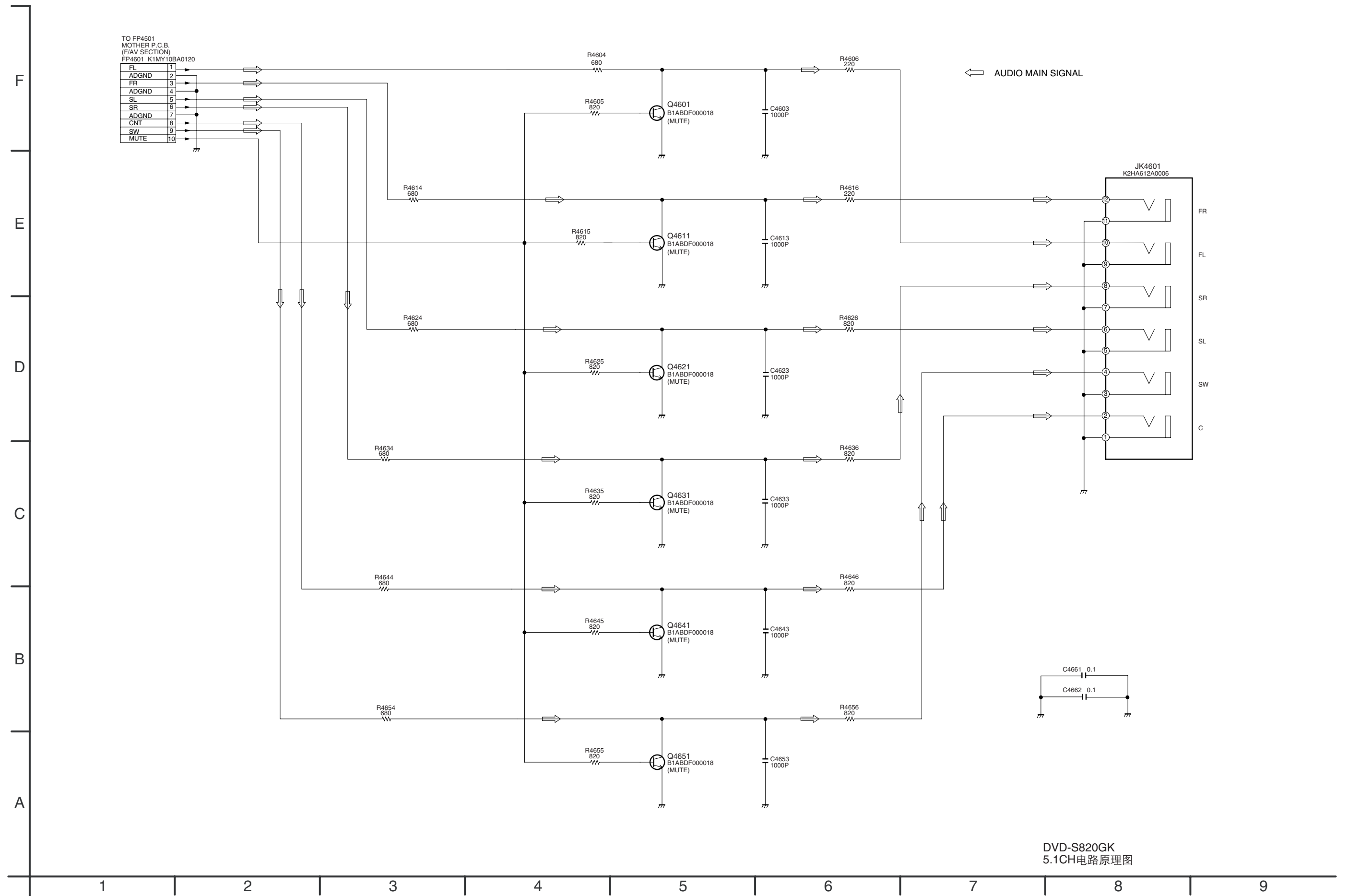
DVD-S820GK 解码板电路原理图

15.4. MIC 电路原理图



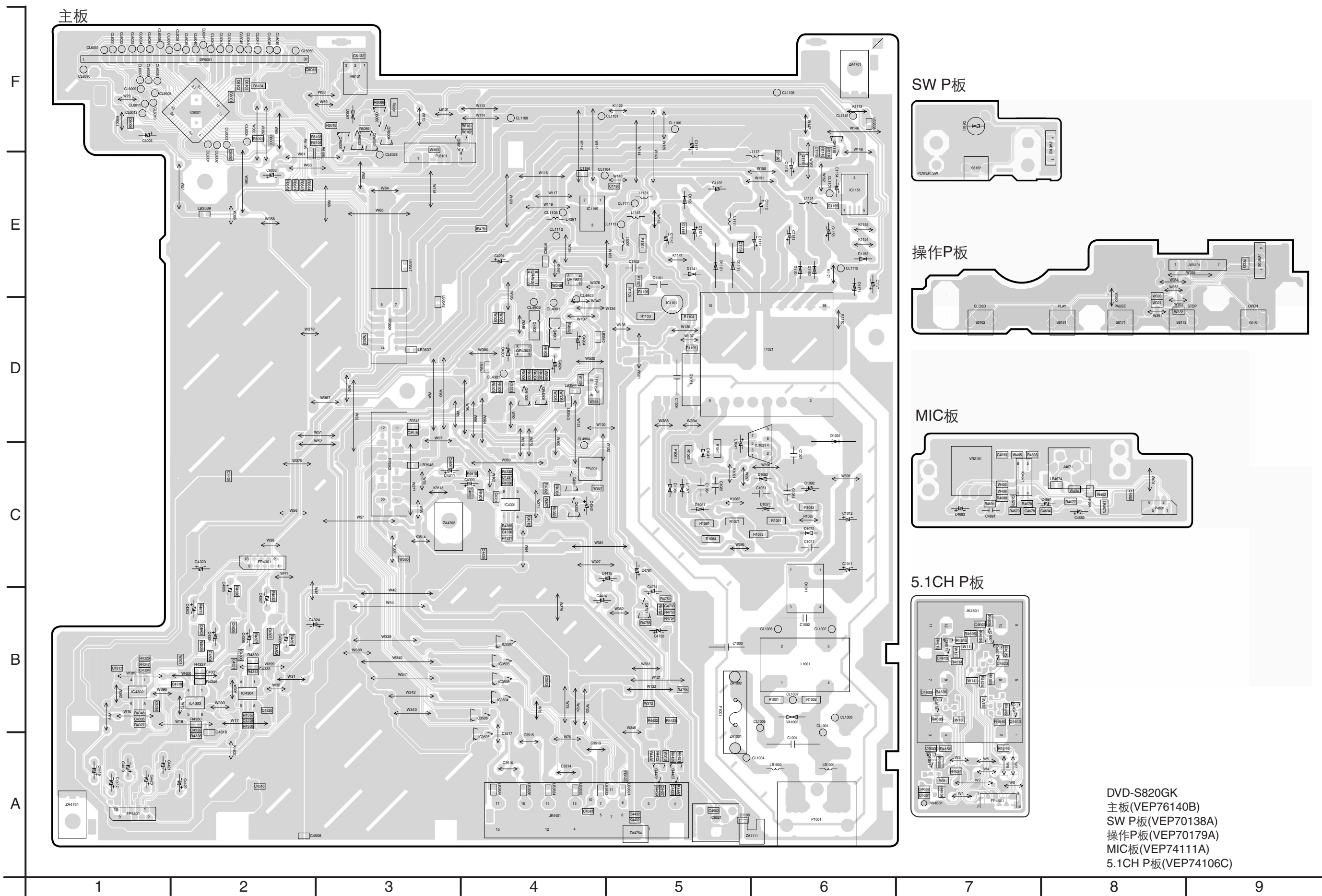
DVD-S820GK
MIC电路原理图

15.5. 5.1CH 电路原理图



16 印刷电路板

16.1. 主板



16.2. 主板地址信息

MOTHER P.C.B.					
Transistor		CL1105	E-4	CL6043	F-2
Q1051	D-5	CL1106	F-5	CL6044	F-2
Q1115	E-6	CL1107	E-6	CL6045	F-2
Q4301	C-4	CL1108	F-6	CL6046	F-2
Q4302	C-4	CL1109	F-4	CL6047	F-2
Q4422	A-5	CL1111	E-5	CL6048	F-2
Q4423	A-5	CL1112	E-4	CL6049	F-2
Q4751	B-5	CL1113	E-5	CL6050	F-2
Q4901	D-4	CL1115	E-6	CL6051	F-1
Q4902	D-4	CL1116	F-6		
Q6085	F-3				
Transistor-resistor		CL4301	D-4	Connector	
QR1115	F-6	CL4901	D-4	FP3154	D-4
QR4302	D-4	CL4902	D-4	FP3501	D-3
QR4303	D-4	CL4903	D-4	FP3502	C-3
QR4306	D-4	CL4904	C-4	FP4301	C-2
QR4901	E-4	CL6001	F-2	FP4501	A-1
QR4902	E-4	CL6002	F-2	FP4901	C-4
QR6001	F-3	CL6003	F-2	P1001	A-6
QR6002	F-3	CL6004	F-2	PJ6101	E-3
QR6003	F-3	CL6005	F-1	JK4401	A-4
QR6004	F-3	CL6006	F-1	Transformer	
QR6101	F-4	CL6007	F-1	T1021	D-6
Inntegrated Circuit		CL6008	F-1		
IC1021	C-6	CL6009	F-1		
IC1101	D-5	CL6010	F-1		
IC1151	E-6	CL6011	F-1		
IC1195	E-4	CL6012	F-1		
IC4301	C-4	CL6028	E-3		
IC4302	B-1	CL6030	F-1		
IC4303	B-2	CL6031	F-1		
IC4304	B-2	CL6032	F-1		
IC6001	F-2	CL6033	F-1		
IC6021	A-5	CL6034	F-1		
Test Point		CL6035	F-1		
CL1001	A-6	CL6036	F-1		
CL1002	B-6	CL6037	F-1		
CL1003	B-6	CL6038	F-2		
CL1004	A-5	CL6039	F-2		
CL1005	B-6	CL6040	F-2		
CL1006	B-6	CL6041	F-2		
CL1007	B-6	CL6042	F-2		
CL1101	F-4				
CL1104	E-4				

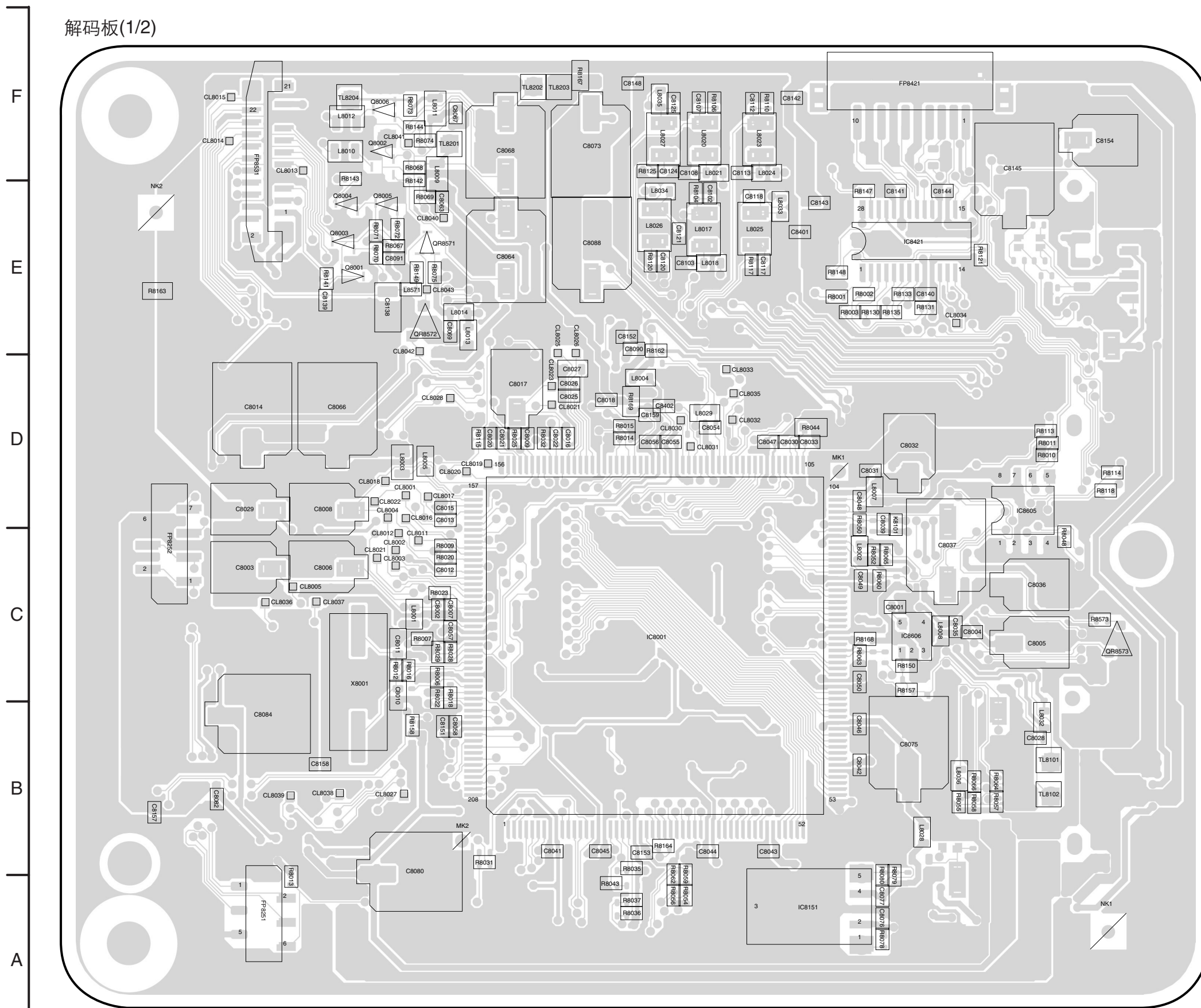
ADDRESS INFORMATION

5.1CH P.C.B.	
Transistor	
Q4601	B-7
Q4611	B-7
Q4621	B-7
Q4631	B-7
Q4641	B-7
Q4651	A-7
Connector	
FP4601	A-7

MIC P.C.B.	
Inntegrated Circuit	
IC4671	C-7
Connector	
J4671	C-8
P4601	C-8

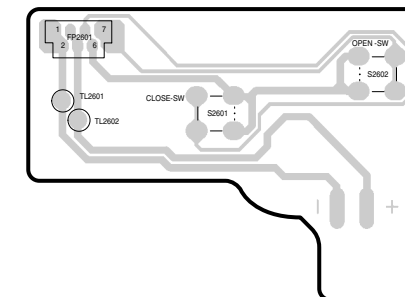
16.3. 解码板 (1/2) (元器件面)

解码板(1/2)

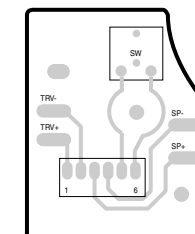


(元器件面)

开关P板

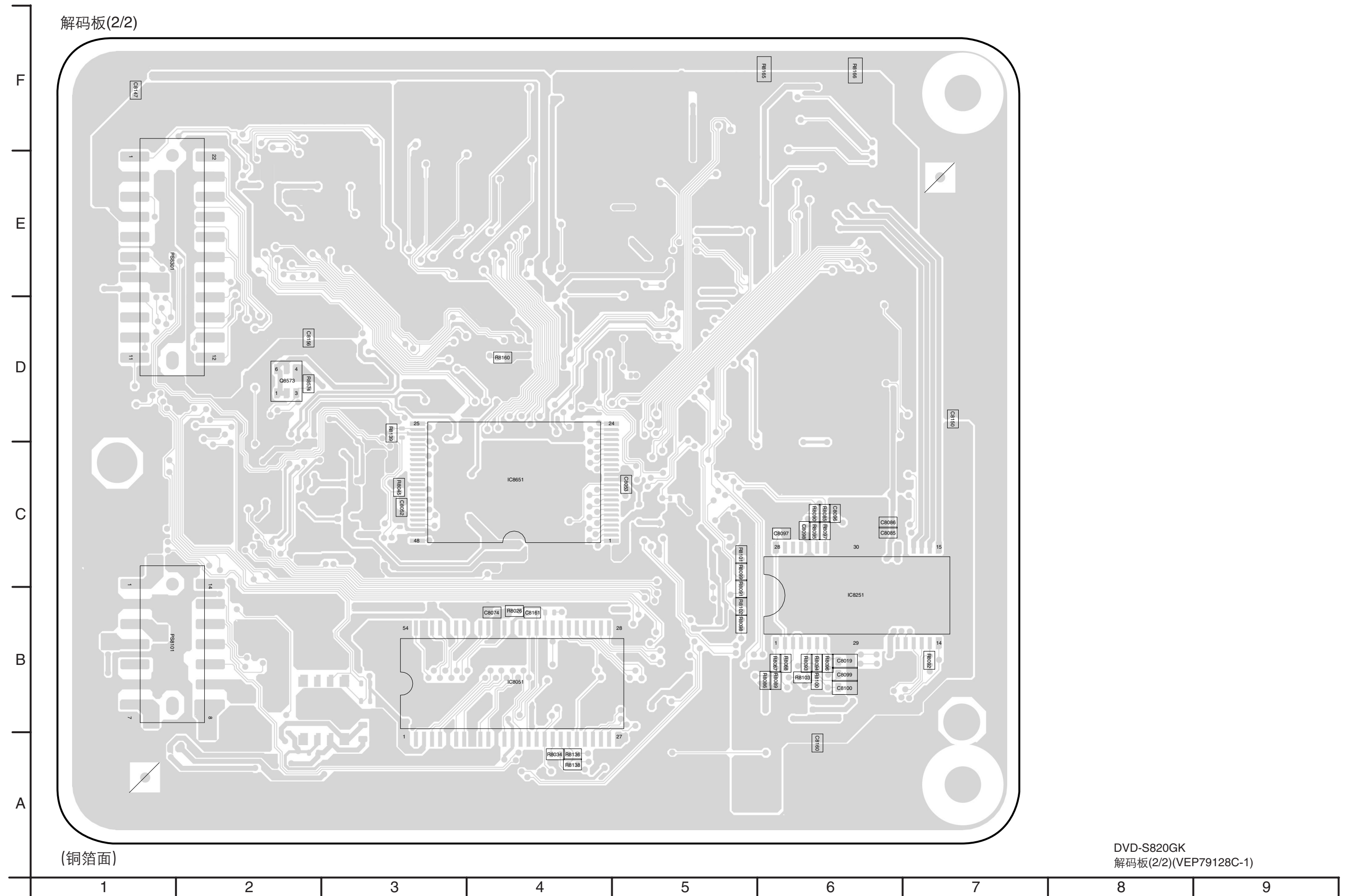


TRV - SW P板



DVD-S820GK
 解码板(1/2)(VEP79128C-1)
 开关P板(VEP70114A-1)
 TRV - SW P板(VEP70140A)

16.4. 解码板 (2/2) (铜箔面)



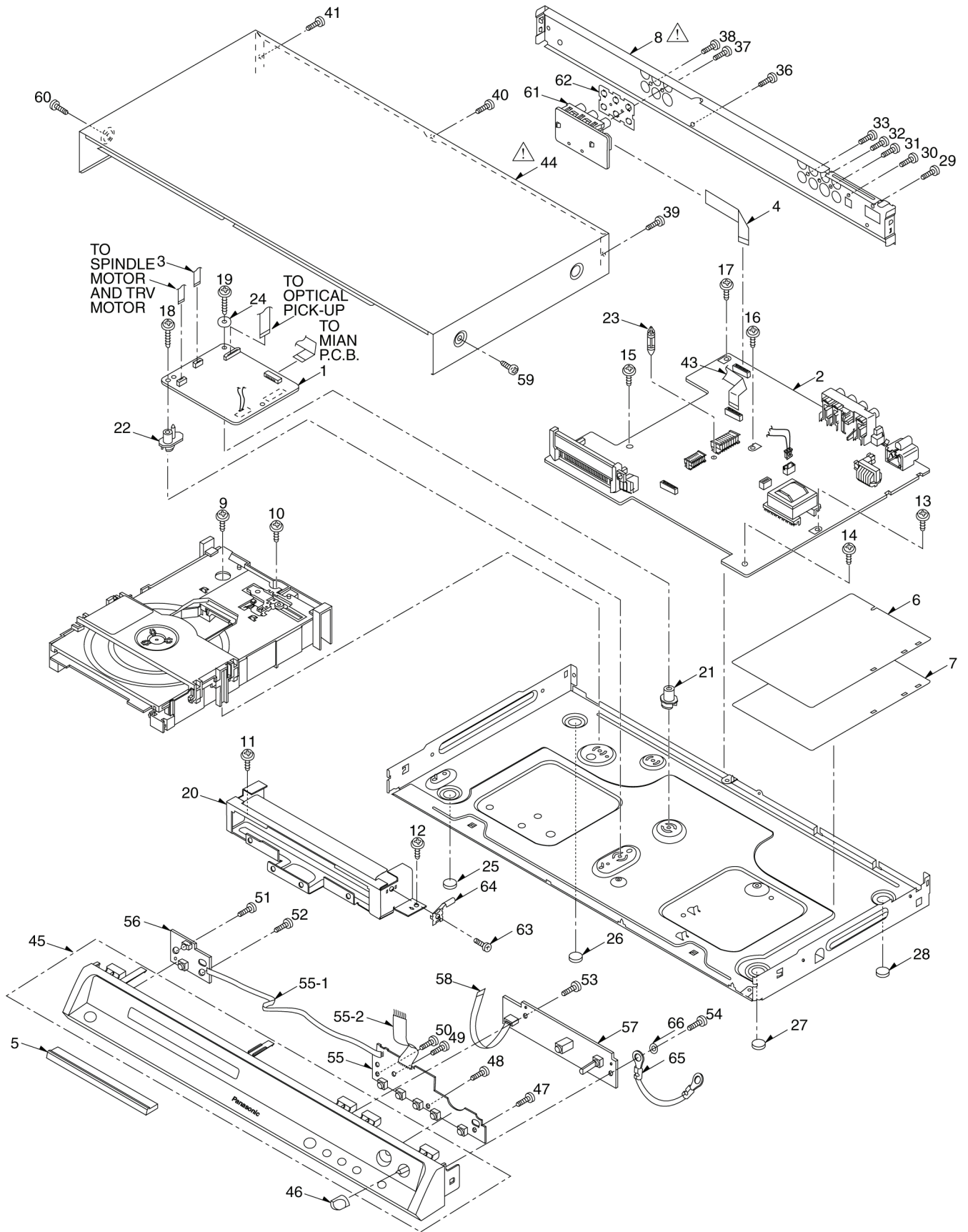
16.5. 解码板地址信息

MODULE P.C.B.																																																		
Transistor			CL8017	D-3	C	FP8531	F-2	C																																										
Q8001	E-2	C	CL8018	D-3	C				PS8101	B-1	F																																							
Q8002	F-3	C	CL8019	D-3	C							PS8301	E-1	F																																				
Q8003	E-2	C	CL8020	D-3	C										PS8301	E-1	F																																	
Q8004	E-2	C	CL8021	C-3	C													PS8301	E-1	F																														
Q8005	E-3	C	CL8022	D-3	C																PS8301	E-1	F																											
Q8006	F-3	C	CL8023	D-3	C																			PS8301	E-1	F																								
Q8573	D-2	F	CL8024	D-3	C																						PS8301	E-1	F																					
Transistor-resistor			CL8025	D-3	C																									PS8301	E-1	F																		
QR8571	E-3	C	CL8026	D-3	C																												PS8301	E-1	F															
QR8572	E-3	C	CL8027	B-3	C																															PS8301	E-1	F												
QR8573	E-1	C	CL8028	D-3	C																																		PS8301	E-1	F									
Inntegrated Circuit			CL8030	D-4	C																																					PS8301	E-1	F						
IC8001	C-4	C	CL8031	D-4	C																																								PS8301	E-1	F			
IC8051	B-4	F	CL8032	D-5	C																																											PS8301	E-1	F
IC8151	A-5	C	CL8034	E-3	C																																													
IC8251	B-6	F	CL8035	D-5	C	PS8301	E-1	F																																										
IC8421	E-6	C	CL8036	C-2	C				PS8301	E-1	F																																							
IC8605	D-6	C	CL8037	C-2	C							PS8301	E-1	F																																				
IC8606	C-6	C	CL8038	B-2	C										PS8301	E-1	F																																	
IC8651	C-4	F	CL8039	B-2	C													PS8301	E-1	F																														
Test Point			CL8040	E-3	C																PS8301	E-1	F																											
CL8001	D-3	C	CL8041	F-3	C																			PS8301	E-1	F																								
CL8002	C-3	C	CL8042	E-3	C																						PS8301	E-1	F																					
CL8003	C-3	C	CL8043	E-3	C																									PS8301	E-1	F																		
CL8004	C-3	C	TL8101	B-6	C																												PS8301	E-1	F															
CL8005	C-2	C	TL8102	B-6	C																															PS8301	E-1	F												
CL8011	C-3	C	TL8201	F-3	C																																		PS8301	E-1	F									
CL8012	C-3	C	TL8202	F-3	C																																					PS8301	E-1	F						
CL8013	F-2	C	TL8203	F-3	C																																								PS8301	E-1	F			
CL8014	F-2	C	TL8204	F-2	C																																											PS8301	E-1	F
CL8015	F-2	C	Connector																																															
CL8016	D-3	C	FP8251	A-2	C	PS8301	E-1	F																																										
			FP8252	C-1	C				PS8301	E-1	F																																							
			FP8421	F-6	C							PS8301	E-1	F																																				

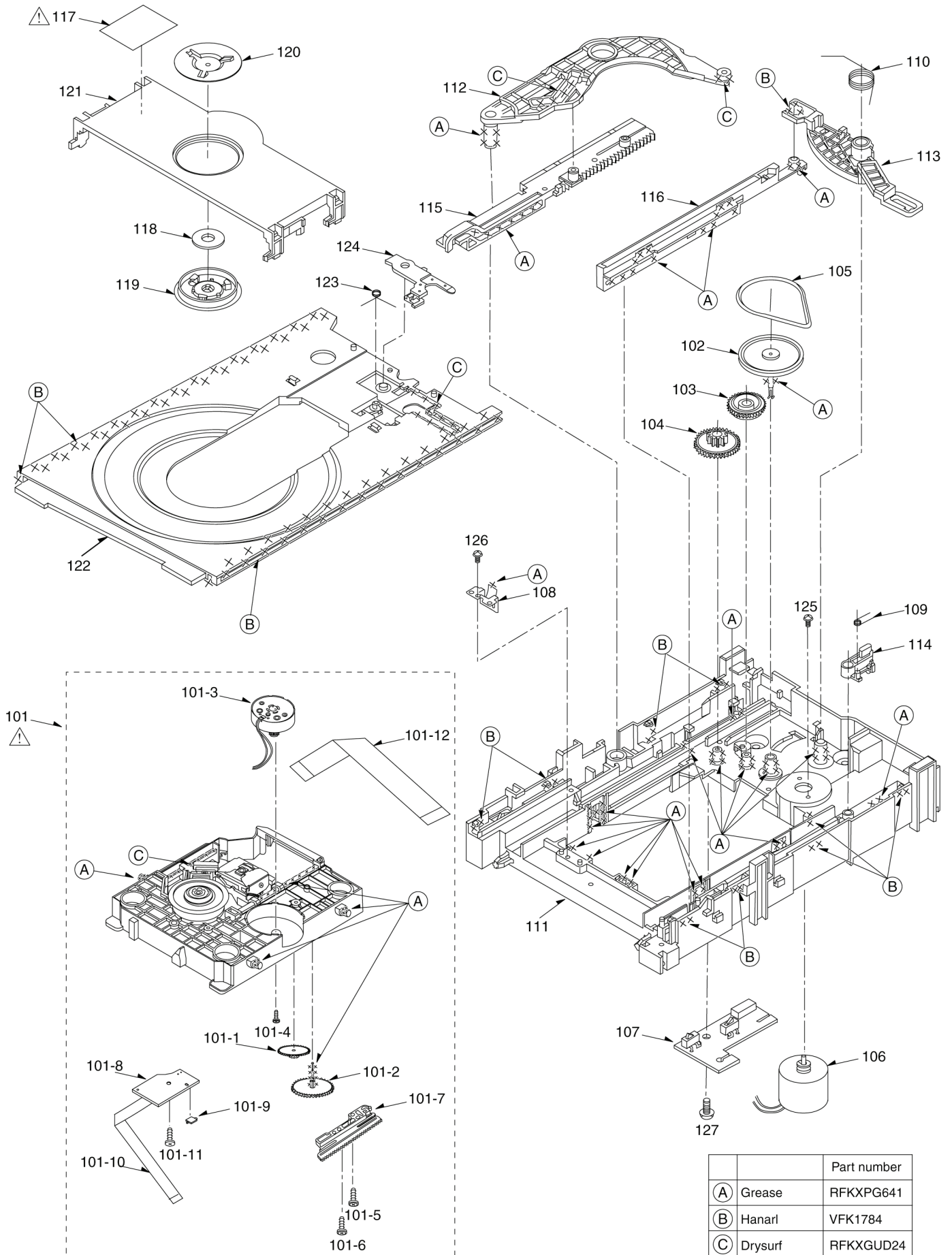
ADDRESS INFORMATION
 C.....COMPONENT SIDE
 F.....FOIL SIDE

17 爆炸图

17.1. 整机和机芯部分爆炸图

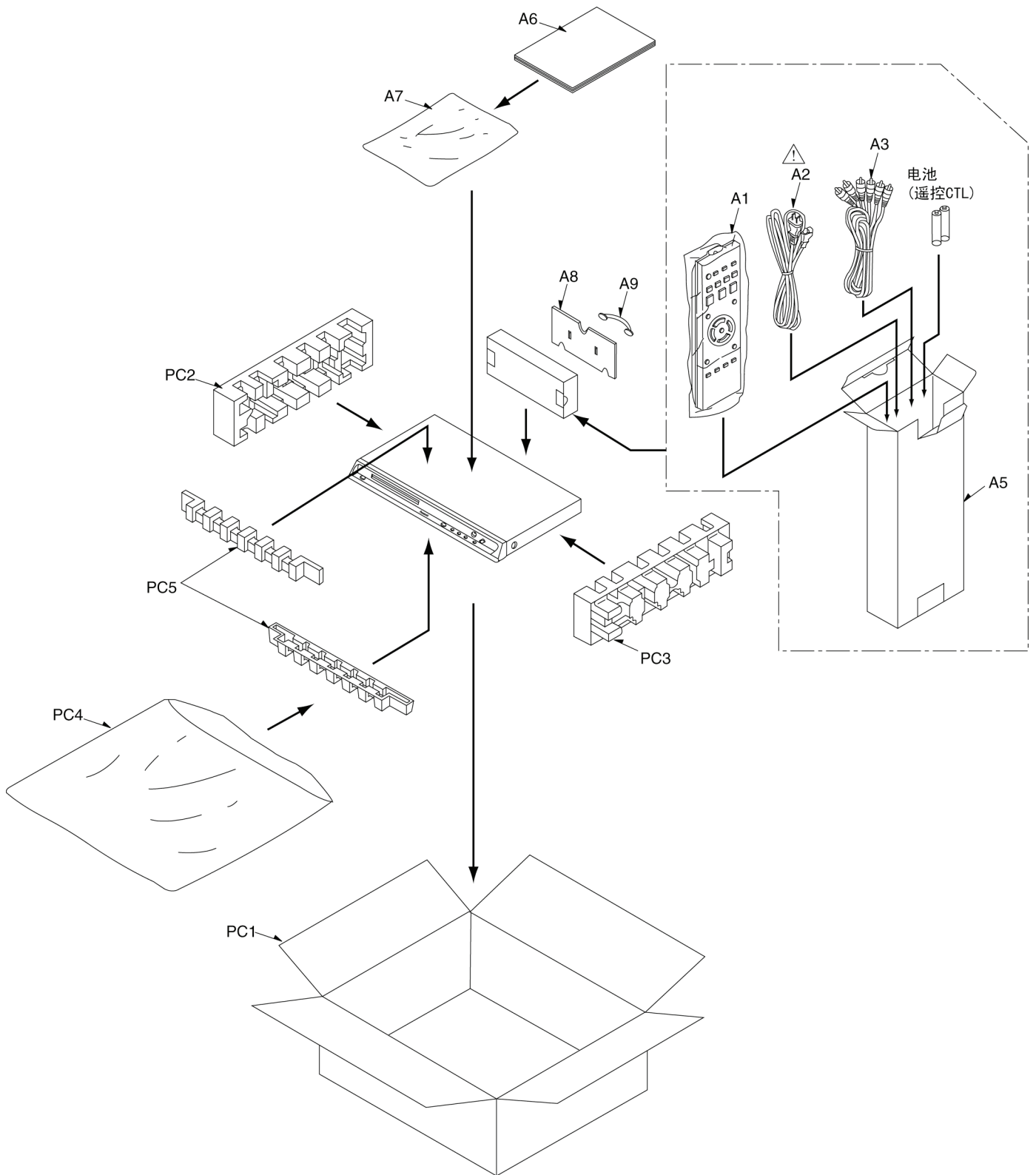


17.2. 机芯部分爆炸图



		Part number
(A)	Grease	RFKXPG641
(B)	Hanarl	VFK1784
(C)	Drysurf	RFKXGUD24

17.3. 包装与附件部分爆炸图



18 维修部品表

注意:

* 重要安全注意事项:

有 Δ 标记的零件具有安全方面的特殊性能。在更换零部件时, 只能使用生产厂家在零件清单中规定的零件。

* 除非另有规定, 否则电容值的单位为微法 (mF)。P = 微微法 (pF); 法拉。

* 除非另有规定, 电阻值的单位是欧姆。1K = 1,000 (欧姆)。

* 带有“■”标记的是印刷电路板组件, 在其下面列出其主要构成部件。

* 标志 (RTL) 表示此零件有限定的保留时间。此部件的生产中止后, 该零件在一段时间内将继续供货。供货的持续时间取决于具体部件的类型, 并根据主要零件和产品的最低保留时间决定。这段时间过后, 该部件将不再供货。

18.1. 整机结构部品表

位号	品番	描述	备注
1	VEP79128C-1	解码板完成品	1 (RTL)
2	VEP76140B	主板完成品	1 (RTL)
3	REZ1710	7PIN 扁线	1
4	REZ1722	10PIN FFC 扁线	1
5	RGKC0068	托盘面板	1
6	RGQC0037	底板绝缘片	1
7	RGQC0037	底板绝缘片	1
8	RGRC0022J-B	后面板	1 Δ
9	RHD30101-1J	螺钉	1
10	RHD30101-1J	螺钉	1
11	RHD30111-3J	螺钉	1
12	RHD30111-3J	螺钉	1
13	RHD30111-3J	螺钉	1
14	RHD30111-3J	螺钉	1
15	RHD30111-3J	螺钉	1
16	RHD30111-3J	螺钉	1
17	RHD30111-3J	螺钉	1
18	RHDC0023-J	螺钉	1
19	RHDC0023-J	螺钉	1
20	RGQC0038	机芯支架	1
21	RMNC0016	PCB 支架 A	1
22	RMNC0017	PCB 支架 B	1
23	RMNC0019	PCB 支架	1
24	RMXC0041	绝缘垫片	1
25	RKA0130-K	底脚橡胶	1
26	RKA0130-K	底脚橡胶	1
27	RKA0130-K	底脚橡胶	1
28	RKA0130-K	底脚橡胶	1
29	RHDC0027	螺钉	1
30	RHDC0027	螺钉	1
31	RHDC0027	螺钉	1
32	RHDC0027	螺钉	1
33	RHDC0027	螺钉	1
36	RHDC0027	螺钉	1
37	RHDC0027	螺钉	1
38	RHDC0027	螺钉	1
39	RHDC0027	螺钉	1
40	RHDC0027	螺钉	1
41	RHDC0027	螺钉	1
43	REZ1721	10PIN FFC 扁线	1
44	RKMC0012-S	顶板	1 Δ
45	RFKGDVD820AS	前面板维修组件	1
46	RGWC0015	KARAOKE 旋钮	1
47	RHD26046	螺钉	1
48	RHD26046	螺钉	1
49	RHD26046	螺钉	1
50	RHD26046	螺钉	1
51	RHD26046	螺钉	1
52	RHD26046	螺钉	1
53	RHD26046	螺钉	1
54	RHD26046	螺钉	1

位号	品番	描述	备注
55	VEP70179A	操作 P 板完成品	1 (RTL)
55-1	REZ1711	4P 排线	1
55-2	REZ1712	7P 排线	1
56	VEP70138A	SW P 板完成品	1 (RTL)
57	VEP74111A	MIC 板完成品	1 (RTL)
58	REZ1763	6PIN 扁线	1
59	RHD30007-1SJ	螺钉	1
60	RHD30007-1SJ	螺钉	1
61	VEP74106C	5.1CH P 板组件	1 (RTL)
62	RMCC0034	接地片	1
63	RHD30111-3J	螺钉	1
64	CMC0002-1	接地片 B	1
65	REXC0040	接地线	1
66	RGFC0001	弹簧垫圈	1

18.2. 机芯部品表

位号	品番	描述	备注
101	RXQC0006	TRV 维修组件	1
101-1	RDGC0002	TRV 齿轮 A	1
101-2	RDGC0003	TRV 齿轮 B	1
101-3	RXQ1397	TRV 电机组件	1
101-4	XQN17+C28FJ	螺钉	1
101-5	RHDC0026	光驱齿条固定钉	1
101-6	RHDC0026	光驱齿条固定钉	1
101-7	RMMC0004	光驱齿条	1
101-8	VEP70140A	TRV - SW P 板组件	1
101-9	ESE22MH24	内周开关	1
101-10	REZC0055	6P FFC	1
101-11	VHD1224-1	螺钉	1
101-12	REZC0056	光头 FFC (22P)	1
102	RDG0597	皮带轮齿轮	1
103	RDG0548	中继齿轮	1
104	RDG0549	驱动齿轮	1
105	RDV0070	皮带	1
106	REMO129	加载电机组件	1
107	VEP70114A-1	开关 P 板组件	1 (RTL)
108	RMCO387	支持弹簧	1
109	RME0351	锁定杠杆弹簧	1
110	RMEC0350	转换杠杆弹簧	1
111	RMK0616-1	机芯底座	1
112	RML0680	驱动臂	1
113	RML0628	转换杠杆	1
114	RML0629	锁定杠杆	1
115	RMM0283	驱动齿条	1
116	RMM0284	辅助齿条	1
117	RQLCA0141	激光标签	1 Δ
118	JSMC0048	磁环	1
119	RMR1685-X	压盘	1
120	RMA1890	背板板	1
121	RMR1686-K	夹紧板	1
122	RGQ0417-K	托盘 (ABS)	1
123	RME0353-1	托盘滑动臂弹簧	1
124	RML0631	托盘滑动臂	1
125	XQN17+C25FJ	电机固定钉	1
126	XTB26+6GFJ	自攻螺钉	1
127	XTN2+6GFJ	自攻螺钉	1

18.3. 包装及附属品部品表

位号	品番	描述	备注
A1	N2QAYB000021	遥控器	1
A2	K2CA2CA00020	电源线	1 Δ
A3	K2KA6BA00004	AV 缆线	1
A5	RPQCF0005	附属品盒	1
A6	RQTC0094-K	说明书 (筒中 + 筒英)	1
A7	RPFC0031-A	塑料袋	1
A8	VMD2799	提手板	1
A9	VPQ0134-C	手柄	1
PC1	RPGC0434	包装箱	1
PC2	RPNC0118A	缓冲材 A	1

位号	品番	描述	备注
PC3	RPNC0118B	缓冲材 B	1
PC4	RPF0071-A	整机包装袋	1
PC5	RPNC0115	横缓冲材	2

18.4. 电气部品表

位号	品番	描述	备注
■	VEP79128C	解码板完成品	1
C8001	ECJ1VB1C683K	片状陶瓷电容	1
C8002	F1G1C104A042	电容	1
C8003	F2G1C100A072	电容	1
C8004	F1G1C104A042	电容	1
C8005	F2G1C100A072	电容	1
C8006	F2G1C100A072	电容	1
C8007	F1G1C104A042	电容	1
C8008	F2G1C100A072	电容	1
C8009	F1G1C104A042	电容	1
C8010	ECJ1VC1H120J	贴片电容	1
C8011	ECJ1VC1H120J	贴片电容	1
C8012	F1G1C104A042	电容	1
C8013	ECJOEB1E681K	贴片电容	1
C8014	F2G1C101A038	电容	1
C8015	ECJOEB1E681K	贴片电容	1
C8016	F1G1C104A042	电容	1
C8017	F2G1C100A072	电容	1
C8018	F1G1C104A042	电容	1
C8019	F1H1C105A111	贴片电容	1
C8020	ECJOEB1E102K	电容	1
C8021	ECJOEB1E101K	电容	1
C8022	ECJOEB1C223K	电容	1
C8025	ECJOEB1E472K	贴片电容	1
C8026	ECJOEB1E102K	电容	1
C8027	ECJ1VB1A154K	陶瓷电容	1
C8028	F1G1C104A042	电容	1
C8029	F2G1C100A072	电容	1
C8030	F1G1C104A042	电容	1
C8031	F1G1C104A042	电容	1
C8032	F2G1C100A072	电容	1
C8033	F1G1C104A042	电容	1
C8035	F1G1C104A042	电容	1
C8036	F2G1C100A072	电容	1
C8037	F2G1C101A038	电容	1
C8039	F1G1C473A004	电容	1
C8041	F1G1C104A042	电容	1
C8042	F1G1C104A042	电容	1
C8043	F1G1C104A042	电容	1
C8044	F1G1C104A042	电容	1
C8045	F1G1C104A042	电容	1
C8046	F1G1C104A042	电容	1
C8047	F1G1C104A042	电容	1
C8048	F1G1C104A042	电容	1
C8049	F1G1C104A042	电容	1
C8050	F1G1C104A042	电容	1
C8052	F1G1C104A042	电容	1
C8053	F1G1C104A042	电容	1
C8054	F1G1C104A042	电容	1
C8055	F1G1C104A042	电容	1
C8056	F1G1C104A042	电容	1
C8057	F1G1C104A042	电容	1
C8058	F1G1C104A042	电容	1
C8063	F1G1C104A042	电容	1
C8064	F2G1C101A038	电容	1
C8066	F2G1C101A038	电容	1
C8067	F1G1C104A042	电容	1
C8068	F2G1C101A038	电容	1
C8069	F1G1C104A042	电容	1
C8073	F2G1C101A038	电容	1
C8074	F1G1C104A042	电容	1
C8075	F2G1C101A038	电容	1
C8076	F1G0J105A001	电容	1

位号	品番	描述	备注
C8077	F1HOJ2250003	贴片电容	1
C8080	F2G1C101A038	电容	1
C8082	F1G1C104A042	电容	1
C8084	F2G1E3300010	电容	1
C8085	F1G1C104A042	电容	1
C8086	F1G1C104A042	电容	1
C8088	F2G1C101A038	电容	1
C8090	F1G1C104A042	电容	1
C8091	F1G1C104A042	电容	1
C8096	ECJOEB1C103K	贴片电容	1
C8097	F1G1C104A042	电容	1
C8098	ECJOEB1C103K	贴片电容	1
C8099	F1H1C474A091	电容	1
C8100	F1H1C474A091	电容	1
C8102	F1G1H330A542	电容	1
C8103	F1G1H820A542	电容	1
C8107	F1G1H330A542	电容	1
C8108	F1G1H820A542	电容	1
C8112	F1G1H330A542	电容	1
C8113	F1G1H820A542	电容	1
C8117	F1G1H330A542	电容	1
C8118	F1G1H820A542	电容	1
C8120	F1G1H330A542	电容	1
C8121	F1G1H820A542	电容	1
C8124	F1G1H330A542	电容	1
C8125	F1G1H820A542	电容	1
C8138	F1K1A1060017	电容	1
C8139	F1G1C104A042	电容	1
C8140	F1G1C104A042	电容	1
C8141	F1G1C104A042	电容	1
C8142	F1G1C104A042	电容	1
C8143	F1G1C104A042	电容	1
C8144	F1G1C104A042	电容	1
C8145	F2GOJ101A083	电解电容	1
C8147	F1G1C104A042	电容	1
C8148	F1G1C104A042	电容	1
C8150	F1G1C104A042	电容	1
C8151	F1G1C104A042	电容	1
C8152	F1G1C104A042	电容	1
C8153	F1G1C104A042	电容	1
C8154	F2G1C100A072	电容	1
C8156	F1G1C104A042	电容	1
C8157	F1G1C104A042	电容	1
C8158	F1G1C104A042	电容	1
C8159	F1G1C104A042	电容	1
C8160	F1G1C104A042	电容	1
C8161	ECJOEC1H150J	贴片电容	1
C8401	F1H1C104A111	贴片电容	1
C8402	ECJOEC1H150J	贴片电容	1
FP8251	K1MNO6AA0076	插座	1
FP8252	K1MNO7AA0076	插座	1
FP8421	K1MN10B00076	插座	1
FP8531	K1MY22AA0027	插座	1
IC8001	C1AB00002488	IC (ESS8380)	1
IC8051	C3ABPG000142	IC	1
IC8151	C0DBEHG00006	IC 线宽	1
IC8251	C0GBG0000054	IC	1
IC8421	C0FBBK000050	IC	1
IC8605	C3EBGC000056	IC (EEPROM)	1
IC8606	C0EBE0000120	IC	1
IC8651	C3FBLD000140	IC 线宽	1
K8101	ERJ2GE0R00X	贴片电阻	1
L8001	JOJCC0000079	磁珠	1
L8002	JOJCC0000079	磁珠	1
L8003	G1C220KA0031	电感	1
L8004	JOJCC0000079	磁珠	1
L8005	JOJCC0000079	磁珠	1
L8007	JOJCC0000079	磁珠	1
L8008	JOJCC0000079	磁珠	1
L8009	G1C100KA0055	电感	1

DVD-S820GK

位号	品番	描述	备注
L8010	G1C100KA0055	电感	1
L8011	G1C100KA0055	电感	1
L8012	G1C100KA0055	电感	1
L8013	JOJCC0000079	磁珠	1
L8014	JOJCC0000079	磁珠	1
L8017	G1CR47JA0036	电感	1
L8018	G1CR22KA0009	电感	1
L8020	G1CR47JA0036	电感	1
L8021	G1CR22KA0009	电感	1
L8023	G1CR47JA0036	电感	1
L8024	G1CR22KA0009	电感	1
L8025	G1CR47JA0036	电感	1
L8026	G1CR47JA0036	电感	1
L8027	G1CR47JA0036	电感	1
L8028	JOJHC0000045	电感	1
L8029	JOJHC0000045	电感	1
L8032	JOJHC0000045	电感	1
L8033	G1CR22KA0009	电感	1
L8034	G1CR22KA0009	电感	1
L8035	G1CR22KA0009	电感	1
L8036	JOJCC0000079	磁珠	1
L8571	JOJBC0000042	电感	1
PS8101	K1KY14AA0275	BTB2.0 插座	1
PS8301	K1KY22AA0275	BTB2.0 插座	1
Q8001	B1CBGD000001	晶体管	1
Q8002	2SB1218ARL	三极管	1
Q8003	B1ABDF000018	晶体管	1
Q8004	B1CBGD000001	晶体管	1
Q8005	B1ABDF000018	晶体管	1
Q8006	2SB1218ARL	三极管	1
Q8573	B1DHDD000029	三极管	1
QR8571	B1GDCFC0001	晶体管	1
QR8572	UNR221100L	数字晶体管	1
QR8573	B1GBCFNN0043	三极管	1
R8001	ERJ2GEJ330X	电阻	1
R8002	ERJ2GEJ330X	电阻	1
R8003	ERJ2GEJ330X	电阻	1
R8006	ERJ2GEJ472X	贴片电阻	1
R8007	ERJ2GEJ472X	贴片电阻	1
R8009	ERJ2GEOR00X	贴片电阻	1
R8010	ERJ2GEJ102X	贴片电阻	1
R8011	ERJ2GEJ102X	贴片电阻	1
R8012	ERJ2GEJ105X	电阻	1
R8013	ERJ2GEJ472X	贴片电阻	1
R8014	ERJ2GEJ472X	贴片电阻	1
R8015	ERJ2GEJ472X	贴片电阻	1
R8016	ERJ2GEJ330X	电阻	1
R8018	ERJ2GEJ472X	贴片电阻	1
R8020	ERJ2GEOR00X	贴片电阻	1
R8022	ERJ2GEJ472X	贴片电阻	1
R8023	ERJ2GEOR00X	贴片电阻	1
R8025	ERJ2GEOR00X	贴片电阻	1
R8026	ERJ2GEJ472X	贴片电阻	1
R8028	ERJ2GEJ472X	贴片电阻	1
R8029	ERJ2GEJ472X	贴片电阻	1
R8031	ERJ2GEOR00X	贴片电阻	1
R8032	ERJ2GEJ103X	贴片电阻	1
R8034	ERJ2GEOR00X	贴片电阻	1
R8035	ERJ2GEJ472X	贴片电阻	1
R8036	ERJ2GEJ472X	贴片电阻	1
R8037	ERJ2GEJ472X	贴片电阻	1
R8043	ERJ2GEJ472X	贴片电阻	1
R8044	DOHB391ZA002	贴片电阻	1
R8045	ERJ2GEJ472X	贴片电阻	1
R8048	ERJ2GEJ473X	贴片电阻	1
R8050	ERJ2GEJ394X	贴片电阻	1
R8052	ERJ2GEJ472X	贴片电阻	1
R8054	ERJ2GEJ472X	贴片电阻	1
R8055	ERJ2GEJ472X	贴片电阻	1
R8056	ERJ2GEJ472X	贴片电阻	1

位号	品番	描述	备注
R8057	ERJ2GEJ472X	贴片电阻	1
R8058	ERJ2GEJ472X	贴片电阻	1
R8059	ERJ2GEJ330X	电阻	1
R8060	ERJ2GEJ472X	贴片电阻	1
R8062	ERJ2GEJ330X	电阻	1
R8063	ERJ2GEJ472X	贴片电阻	1
R8064	ERJ2GEJ330X	电阻	1
R8065	ERJ2GEJ472X	贴片电阻	1
R8066	ERJ2GEJ330X	电阻	1
R8067	ERJ2GEJ103X	贴片电阻	1
R8068	ERJ2GEJ3R3X	贴片电阻	1
R8069	ERJ2GEJ103X	贴片电阻	1
R8070	ERJ2GEJ103X	贴片电阻	1
R8071	ERJ2GEJ103X	贴片电阻	1
R8072	ERJ2GEJ104X	贴片电阻	1
R8073	ERJ2GEJ8R2X	贴片电阻	1
R8074	ERJ2GEJ103X	贴片电阻	1
R8075	ERJ2GEOR00X	贴片电阻	1
R8078	ERJ2GEJ182X	贴片电阻	1
R8079	ERJ2GEJ471X	贴片电阻	1
R8080	ERJ2GEJ471X	贴片电阻	1
R8085	ERJ2GEJ102X	贴片电阻	1
R8086	ERJ2GEJ563X	电阻	1
R8087	ERJ2GEJ223X	贴片电阻	1
R8088	ERJ2GEJ330X	电阻	1
R8089	ERJ2GEJ332X	贴片电阻	1
R8090	ERJ2GEJ102X	贴片电阻	1
R8091	ERJ2GEJ103X	贴片电阻	1
R8092	ERJ2GEJ103X	贴片电阻	1
R8093	ERJ2GEJ123X	电阻	1
R8094	ERJ2GEJ622X	电阻	1
R8095	ERJ2GEJ273X	贴片电阻	1
R8096	ERJ2GEJ203X	贴片电阻	1
R8097	ERJ2GEOR00X	贴片电阻	1
R8098	ERJ2GEJ152X	贴片电阻	1
R8099	ERJ2GEJ152X	贴片电阻	1
R8100	ERJ2GEJ122X	电阻	1
R8101	ERJ2GEJ223X	贴片电阻	1
R8102	ERJ2GEJ223X	贴片电阻	1
R8103	ERJ2GEJ122X	电阻	1
R8104	ERJ2GEJ750X	贴片电阻	1
R8106	ERJ2GEJ750X	贴片电阻	1
R8110	ERJ2GEJ750X	贴片电阻	1
R8113	ERJ2GEOR00X	贴片电阻	1
R8114	ERJ2GEOR00X	贴片电阻	1
R8115	ERJ2GEOR00X	贴片电阻	1
R8117	ERJ2GEJ750X	贴片电阻	1
R8118	ERJ2GEJ101X	贴片电阻	1
R8120	ERJ2GEJ750X	贴片电阻	1
R8121	ERJ2GEJ102X	贴片电阻	1
R8125	ERJ2GEJ750X	贴片电阻	1
R8130	ERJ2GEJ330X	电阻	1
R8131	ERJ2GEJ330X	电阻	1
R8133	ERJ2GEJ330X	电阻	1
R8135	ERJ2GEJ330X	电阻	1
R8136	ERJ2GEJ330X	电阻	1
R8138	ERJ2GEJ330X	电阻	1
R8139	ERJ2GEOR00X	贴片电阻	1
R8141	ERJ2GEOR00X	贴片电阻	1
R8142	ERJ2GEJ681X	贴片电阻	1
R8143	ERJ2GEOR00X	贴片电阻	1
R8144	ERJ2GEJ561X	电阻	1
R8147	ERJ2GEOR00X	贴片电阻	1
R8148	ERJ2GEOR00X	贴片电阻	1
R8149	ERJ2GEOR00X	贴片电阻	1
R8150	ERJ2GEJ104X	贴片电阻	1
R8157	ERJ2GEOR00X	贴片电阻	1
R8158	ERJ2GEJ472X	贴片电阻	1
R8160	ERJ2GEOR00X	贴片电阻	1
R8162	ERJ2GEOR00X	贴片电阻	1

位号	品番	描述	备注
R8163	ERJ2GE0R00X	贴片电阻	1
R8164	ERJ2GEJ220X	贴片电阻	1
R8165	ERJ3GEY0R00V	电阻	1
R8166	ERJ3GEY0R00V	电阻	1
R8167	ERJ3GEY0R00V	电阻	1
R8168	ERJ2GEJ472X	贴片电阻	1
R8169	ERJ3GEY0R00V	电阻	1
R8573	ERJ2GEJ102X	贴片电阻	1
R8574	ERJ2GEJ104X	贴片电阻	1
X8001	HOJ270500080	晶振	1
	VEP76140B	主 P 板完成品	1
C1001	F0CAF104A024	电容	1△
C1002	F0CAF104A024	电容	1△
C1003	ECKMNA471MBV	电解电容	1△
C1004	ECKMNA102MEV	电容	1△
C1011	ECA2WHG100E	电容	1
C1012	ECA2WHG100E	电容	1
C1021	F1A3D221A010	电容	1
C1041	F2A1H1010044	电容	1
C1051	ECQB1H152JF4	电容	1
C1061	ECQB1H101KF4	电容	1
C1071	ECQB1H103JF4	电容	1
C1081	ECQB1H152JF4	电容	1
C1082	ECQB1H472JF4	电容	1
C1092	F2A1H100A003	电容	1
C1101	ECQV1H684JL2	电容	1
C1102	ECQB1H104JF4	电容	1
C1111	F2A1A681A539	电解电容	1
C1112	F2A1A102A206	电容	1
C1113	F1H1C104A111	贴片电容	1
C1114	F1H1C104A111	贴片电容	1
C1115	F1H1C104A111	贴片电容	1
C1116	F2A1A221A206	电容	1
C1117	F2A0J102A247	电容	1
C1121	F2A0J681A550	电解电容	1
C1122	F2A0J222A247	电解电容	1
C1141	F2A1E1010067	电容	1
C1151	F2A1E3310051	电容	1
C1153	F2A1E331A205	电容	1
C1154	F2A1C221A236	电容	1
C1155	ECJ1VB1E104K	电容	1
C1171	F2A1A1010072	电容	1
C1195	ECJ1VB1A105K	贴片电容	1
C1196	ECJ1VB1A105K	贴片电容	1
C1197	F1H1C104A111	贴片电容	1
C1198	F1H1C104A111	贴片电容	1
C3512	ERJ3GEY0R00V	电阻	1
C3518	F1H1C104A111	贴片电容	1
C4291	F2A1A102A206	电容	1
C4303	F2A0J101A245	电容	1
C4304	F2A0J101A245	电容	1
C4305	F2A0J101A245	电容	1
C4306	F2A0J101A245	电容	1
C4307	F2A0J101A245	电容	1
C4308	F2A0J101A245	电容	1
C4309	F2A0J101A245	电容	1
C4311	F2A0J101A245	电容	1
C4313	F1H1C104A111	贴片电容	1
C4314	F1H1C104A111	贴片电容	1
C4315	F1H1C104A111	贴片电容	1
C4316	F1H1C104A111	贴片电容	1
C4317	F1H1C104A111	贴片电容	1
C4318	F1H1C104A111	贴片电容	1
C4319	F1H1C104A111	贴片电容	1
C4320	F1H1C104A111	贴片电容	1
C4321	F1H1C104A111	贴片电容	1
C4323	F2A1H221A236	电容	1
C4324	F2A1H221A236	电容	1

位号	品番	描述	备注
C4331	ECJ1VC1H151J	陶瓷贴片电容	1
C4332	ECJ1VC1H151J	陶瓷贴片电容	1
C4333	ECJ1VC1H151J	陶瓷贴片电容	1
C4334	ECJ1VC1H151J	陶瓷贴片电容	1
C4335	ECJ1VC1H151J	陶瓷贴片电容	1
C4336	ECJ1VC1H151J	陶瓷贴片电容	1
C4337	ECJ1VC1H151J	陶瓷贴片电容	1
C4338	ECJ1VC1H151J	陶瓷贴片电容	1
C4342	F2A1C100A019	电解电容	1
C4414	F2A1C100A019	电解电容	1
C4415	F2A1C100A019	电解电容	1
C4416	F2A1C100A019	电解电容	1
C4417	F2A1C100A019	电解电容	1
C4419	F2A1C100A019	电解电容	1
C4420	F2A1C100A019	电解电容	1
C4421	F2A1C100A019	电解电容	1
C4422	F2A1C100A019	电解电容	1
C4423	ECJ1VC1H102J	贴片电容	1
C4427	ECJ1VC1H102J	贴片电容	1
C4432	ERJ3GEY0R00V	电阻	1
C4434	F1H1C104A111	贴片电容	1
C4435	F1H1C104A111	贴片电容	1
C4502	ECJ1VB1C104K	片状陶瓷电容	1
C4508	ECJ1VC1H102J	贴片电容	1
C4510	ECJ1VC1H102J	贴片电容	1
C4591	F1H1C104A111	贴片电容	1
C4703	ECJ1VB1C104K	片状陶瓷电容	1
C4751	F2A1E470A205	电容	1
C4752	F2A1E470A205	电容	1
C4781	F2A0J470A599	电容	1
C4801	ECJ1VC1H102J	贴片电容	1
C4802	ECJ1VC1H102J	贴片电容	1
C4803	ECJ1VC1H102J	贴片电容	1
C4804	ECJ1VC1H102J	贴片电容	1
C4805	ECJ1VC1H102J	贴片电容	1
C4806	ECJ1VC1H102J	贴片电容	1
C4807	ECJ1VC1H102J	贴片电容	1
C4808	ECJ1VC1H102J	贴片电容	1
C4904	F2A1C100A019	电解电容	1
C4924	F2A1C100A019	电解电容	1
C6001	ECJ1VB1C104K	片状陶瓷电容	1
C6002	ECJ1VB1C104K	片状陶瓷电容	1
C6003	F2A0J101A245	电容	1
C6005	F2A1H100A236	电容	1
C6006	F1H1H103A798	电容	1
C6081	F1H1H103A798	电容	1
C6132	ECJ1VB1C104K	片状陶瓷电容	1
D1011	BOEDKT000009	二极管	1
D1031	BOBB17000004	二极管	1
D1041	BOHAGM000006	二极管	1
D1051	MAZ40910HF	二极管	1
D1061	MA2C16500E	二极管	1
D1071	MAZ41000MF	二极管	1
D1072	MA2C16500E	二极管	1
D1081	MAZ40910HF	二极管	1
D1082	MA2C16500E	二极管	1
D1111	BOJAMG000013	二极管	1
D1121	BOJAMG000013	二极管	1
D1122	BOEAKM000117	二极管	1
D1141	BOJAMK000023	二极管	1
D1151	BOJAMK000023	二极管	1
D1152	BOJAMK000023	二极管	1
D1153	BOEAKM000122	二极管	1
D1171	BOJAME000037	二极管	1
D4301	MAZ40560HF	二极管	1
D6081	MAZ40910LF	稳压二极管	1
D6102	MA2J11100L	二极管	1
D6103	MA2J11100L	二极管	1
D6104	MA2J11100L	二极管	1
DP6081	A2BA00000229	FL 显示屏	1

DVD-S820GK

位号	品番	描述	备注
F1001	K5D162BLA013	保险丝	1△
FP3154	K1MN06AA0003	插座	1
FP3501	K1KY14AA0274	BTB2.0 插座	1
FP3502	K1KY22AA0274	BTB2.0 插座	1
FP4301	K1MY10AA0055	插座	1
FP4501	K1MY10AA0055	插座	1
FP4901	K1KA02AA0193	插座	1
IC1021	CODACZH00033	IC	1
IC1101	CODAEMBO0003	IC	1
IC1151	CODBZHGO0047	IC	1
IC1195	CODBZGG00062	IC	1
IC3503	MA3X153A0L	二极管	1
IC3504	MA3X153A0L	二极管	1
IC3505	MA3X153A0L	二极管	1
IC3506	MA3X153A0L	二极管	1
IC3507	MA3X153A0L	二极管	1
IC3508	MA3X153A0L	二极管	1
IC4301	COABBB000230	IC	1
IC4302	COABBB000230	IC	1
IC4303	COABBB000230	IC	1
IC4304	COABBB000230	IC	1
IC6001	COHBB0000057	IC	1
IC6021	B3ZA20000013	IC	1
IP3802	K5H501Z00005	保险丝	1
IP4751	K5H252Z00003	保险丝	1
IR6131	B3RAD0000115	遥控接收 IC	1
JK4401	K2YZ19000001	AV 插座	1
K4432	ERJ3GEY0R00V	电阻	1
L1001	ELF15N003A	电感	1△
L1111	GOA100HA0023	扼流圈	1
L1117	GOC100JA0048	电感	1
L1131	GOC330KA0065	电感	1
L1141	GOC330KA0065	电感	1
L1151	GOA220GA0026	扼流圈	1
L4291	GOC391JA0064	电感	1
L6001	GOC101JA0019	电感	1
LB1001	JOJKB0000020	电磁干扰器	1
LB1002	JOJKB0000020	电磁干扰器	1
LB3531	JOJBC0000117	电感	1
LB3532	JOJBC0000117	电感	1
LB3533	JOJBC0000117	电感	1
LB3534	JOJCC0000186	磁珠	1
LB3535	JOJBC0000117	电感	1
LB3536	JOJBC0000117	电感	1
LB3537	JOJHC0000107	贴片电感	1
LB3538	JOJHC0000045	电感	1
LB3539	JOJHC0000107	贴片电感	1
LB3540	JOJHC0000045	电感	1
LB3541	JOJHC0000107	贴片电感	1
LB3542	JOJBC0000117	电感	1
LB3543	JOJBC0000117	电感	1
LB3544	JOJBC0000117	电感	1
LB3545	JOJCC0000186	磁珠	1
LB3546	JOJBC0000117	电感	1
LB3547	JOJBC0000117	电感	1
P1001	K2AA2B000011	AC 插座	1△
PJ6101	K1MP07A00011	插座	1
Q1051	B3PBA0000241	贴片三极管	1△
Q1115	B1DHDD000029	三极管	1
Q4301	B1ABDF000018	晶体管	1
Q4302	B1ABDF000018	晶体管	1
Q4422	B1ABDF000033	三极管	1
Q4423	B1ABDF000033	三极管	1
Q4751	B1ABDF000033	三极管	1
Q4901	B1BACD000011	三极管	1
Q4902	B1BCCD000013	三极管	1
Q6085	B1ABGC000011	三极管	1
QR1115	B1GBCFN00043	三极管	1
QR4302	B1GDCFEJ0008	三极管	1
QR4303	XN0431100L	晶体管	1

位号	品番	描述	备注
QR4306	B1GBCFJA0017	三极管	1
QR4901	XN0431100L	晶体管	1
QR4902	XN0431100L	晶体管	1
QR6001	B1GBCFJJ0041	三极管	1
QR6002	B1GDCFJJ0041	三极管	1
QR6003	B1GDCFJJ0041	三极管	1
QR6004	B1GBCFJJ0041	三极管	1
QR6101	B1GBCFEN0014	三极管	1
R1001	ERDS2FJ474T	电阻	1
R1002	ERDS2FJ474T	电阻	1
R1041	ERX12SJ4R7E	电阻	1
R1051	D1AA2002A005	电阻	1
R1061	ERDS2TJ182T	电阻	1
R1062	ERDS2TJ183T	电阻	1
R1071	EROS2THF4301	电阻	1
R1081	D1AA3301A006	电阻	1
R1083	D1AA2702A005	电阻	1
R1084	EROS2THF2701	电阻	1
R1101	ERDS2TJ181T	电阻	1
R1102	D1AA4701A006	电阻	1
R1103	D1AA4701A006	电阻	1
R1104	ERJ6GEYJ102V	片状电阻	1
R1105	ERJ3GEYJ222V	电阻	1
R1106	ERJ3GEYJ102V	电阻	1
R1107	ERJ3GEYJ103V	电阻	1
R1115	ERJ3GEYJ104V	电阻	1
R1116	ERJ3GEYJ102V	电阻	1
R3511	JOJBC0000117	电感	1
R3512	JOJBC0000117	电感	1
R3513	JOJBC0000117	电感	1
R3514	JOJBC0000117	电感	1
R3515	JOJBC0000117	电感	1
R3522	ERJ3GEYJ103V	电阻	1
R4301	ERJ3GEYJ271V	电阻	1
R4304	ERJ3GEYJ472V	电阻	1
R4305	ERJ3GEYJ332V	电阻	1
R4306	ERJ3GEYJ332V	电阻	1
R4309	ERJ3GEYJ223V	电阻	1
R4320	ERJ3GEYJ392V	电阻	1
R4326	ERJ3GEYJ332V	电阻	1
R4327	ERJ3GEYJ332V	电阻	1
R4331	ERJ3GEYJ332V	电阻	1
R4332	ERJ3GEYJ332V	电阻	1
R4335	ERJ3GEYJ332V	电阻	1
R4337	ERJ3GEYJ332V	电阻	1
R4338	ERJ3GEYJ332V	电阻	1
R4339	ERJ3GEYJ332V	电阻	1
R4347	ERJ3GEYJ912V	电阻	1
R4348	ERJ3GEYJ912V	电阻	1
R4349	ERJ3GEYJ912V	电阻	1
R4351	ERJ3GEYJ912V	电阻	1
R4355	ERJ3GEYJ912V	电阻	1
R4356	ERJ3GEYJ912V	电阻	1
R4357	ERJ3GEYJ912V	电阻	1
R4360	ERJ3GEYJ912V	电阻	1
R4361	ERJ3GEYJ103V	电阻	1
R4362	ERJ3GEYJ103V	电阻	1
R4363	ERJ3GEYJ472V	电阻	1
R4422	ERJ3GEYJ104V	电阻	1
R4423	ERJ3GEYJ104V	电阻	1
R4428	ERJ3GEYJ681V	电阻	1
R4429	ERJ3GEYJ681V	电阻	1
R4451	ERJ3GEYJ471V	片状电阻	1
R4452	ERJ3GEYJ471V	片状电阻	1
R4459	ERJ3GEYJ221V	电阻	1
R4460	ERJ3GEYJ221V	电阻	1
R4751	ERJ3GEYJ102V	电阻	1
R4752	ERJ3GEYJ102V	电阻	1
R4753	ERJ3GEYJ102V	电阻	1
R4754	ERJ3GEYJ221V	电阻	1

位号	品番	描述	备注
R4755	ERJ3GEYJ750V	贴片电阻	1
R4756	ERJ3GEYJ103V	电阻	1
R4801	ERJ3GEYJ562V	电阻	1
R4810	ERJ3GEYJ562V	电阻	1
R4811	ERJ3GEYJ562V	电阻	1
R4820	ERJ3GEYJ562V	电阻	1
R4821	ERJ3GEYJ562V	电阻	1
R4826	ERJ3GEYJ562V	电阻	1
R4827	ERJ3GEYJ562V	电阻	1
R4832	ERJ3GEYJ562V	电阻	1
R4902	ERJ6GEYJ331V	电阻	1
R4903	ERJ6GEYJ331V	电阻	1
R6001	ERJ3GEYJ104V	电阻	1
R6002	ERJ3GEYJ332V	电阻	1
R6081	ERQ14AJW271E	电阻	1
R6085	ERJ3GEYJ822V	电阻	1
R6086	ERJ3GEYJ104V	电阻	1
R6101	ERJ3GEYJ331V	电阻	1
R6102	ERJ3GEYJ331V	电阻	1
R6103	ERJ3GEYJ103V	电阻	1
R6104	ERJ3GEYJ103V	电阻	1
R6105	ERJ3GEYOR00V	电阻	1
R6106	ERJ3GEYOR00V	电阻	1
T1021	G4DYA0000031	变压器	1△
VA1002	ERZVA5Z471	压敏电阻	1△
W129	ERJ6GEYOR00V	片状电阻	1
W301	ERJ3GEYOR00V	电阻	1
W302	ERJ3GEYOR00V	电阻	1
W303	ERJ3GEYOR00V	电阻	1
W305	ERJ3GEYOR00V	电阻	1
W306	ERJ3GEYOR00V	电阻	1
W307	ERJ3GEYOR00V	电阻	1
W308	ERJ3GEYOR00V	电阻	1
W309	ERJ3GEYOR00V	电阻	1
W312	ERJ3GEYOR00V	电阻	1
W313	ERJ3GEYOR00V	电阻	1
W348	ERJ3GEYOR00V	电阻	1
W349	ERJ3GEYOR00V	电阻	1
W360	ERJ3GEYOR00V	电阻	1
W367	ERJ3GEYOR00V	电阻	1
W368	ERJ6GEYOR00V	片状电阻	1
ZA1001	EYF52BCY	保险丝支架	1
ZA1002	EYF52BCY	保险丝支架	1
ZA1111	RMCC0001-1	接地簧片	1
ZA4701	K4CZ01000027	接地片	1
ZA4702	K4CZ01000027	接地片	1
ZA4751	K4CZ01000027	接地片	1
ZA4754	RMCC0027	接地簧片	1
ZA6081	RMNC0024	FL 支架	1
■	VEP74106C	5.1CH P 板组件	1
C4603	F1H1H102A799	贴片电容	1
C4613	F1H1H102A799	贴片电容	1
C4623	F1H1H102A799	贴片电容	1
C4633	F1H1H102A799	贴片电容	1
C4643	F1H1H102A799	贴片电容	1
C4653	F1H1H102A799	贴片电容	1
C4661	F1H1C104A065	电容	1
C4662	F1H1C104A065	电容	1
FP4601	K1MY10BA0120	插座	1
JK4601	K2HA612A0006	5.1CHAV 插座	1
Q4601	B1ABDF000018	晶体管	1
Q4611	B1ABDF000018	晶体管	1
Q4621	B1ABDF000018	晶体管	1
Q4631	B1ABDF000018	晶体管	1
Q4641	B1ABDF000018	晶体管	1
Q4651	B1ABDF000018	晶体管	1
R4604	ERJ3GEYJ681V	电阻	1
R4605	ERJ3GEYJ821V	电阻	1

位号	品番	描述	备注
R4606	ERJ3GEYJ221V	电阻	1
R4614	ERJ3GEYJ681V	电阻	1
R4615	ERJ3GEYJ821V	电阻	1
R4616	ERJ3GEYJ221V	电阻	1
R4624	ERJ3GEYJ681V	电阻	1
R4625	ERJ3GEYJ821V	电阻	1
R4626	ERJ3GEYJ821V	电阻	1
R4634	ERJ3GEYJ681V	电阻	1
R4635	ERJ3GEYJ821V	电阻	1
R4636	ERJ3GEYJ821V	电阻	1
R4644	ERJ3GEYJ681V	电阻	1
R4645	ERJ3GEYJ821V	电阻	1
R4646	ERJ3GEYJ821V	电阻	1
R4654	ERJ3GEYJ681V	电阻	1
R4655	ERJ3GEYJ821V	电阻	1
R4656	ERJ3GEYJ821V	电阻	1
W10	ERJ3GEYOR00V	电阻	1
W11	ERJ3GEYOR00V	电阻	1
W12	ERJ3GEYOR00V	电阻	1
W13	ERJ3GEYOR00V	电阻	1
W14	ERJ3GEYOR00V	电阻	1
W9	ERJ3GEYOR00V	电阻	1
■	VEP74111A	MIC 板完成品	1
C4678	F1H1H102A798	贴片电容	1
C4679	F1H1H560A799	电容	1
C4681	ECEA1HKN010B	电容	1
C4682	ECEA1CKA220B	电容	1
C4683	ECEA1CKA220B	电容	1
C4691	ECQV1H823JM3	电解电容	1
C4692	F1H1E104A076	贴片电容	1
C4693	F1H1H680A799	电容	1
C4694	F1H1E104A076	贴片电容	1
IC4671	COABBB000216	运放 IC	1
J4671	K2HC103A0024	插座	1
LB4673	JOJCC0000120	电感	1
LB4674	JOJBC0000010	磁珠	1
P4601	K1MNO6AA0003	插座	1
R4677	ERJ3GEYJ102V	电阻	1
R4678	ERJ3GEYJ183V	电阻	1
R4679	ERJ3GEYJ123V	电阻	1
R4680	ERJ3GEYJ224V	片状电阻	1
R4691	ERJ3GEYJ223V	电阻	1
R4693	ERJ3GEYJ274V	贴片电阻	1
R4694	ERJ3GEYJ102V	电阻	1
W402	ERJ3GEYOR00V	电阻	1
W403	ERJ3GEYOR00V	电阻	1
W404	ERJ3GEYOR00V	电阻	1
W405	ERJ3GEYOR00V	电阻	1
W406	ERJ3GEYOR00V	电阻	1
VR2101	D2BAB53Y0001	VR	1
■	VEP70179A	操作板完成品	1
JW6101	REZ1712	7P 排线	1
JW6102	REZ1711	4P 排线	1
S6151	EVQ11G05R	轻触开关	1
S6161	EVQ11G05R	轻触开关	1
S6162	EVQ11G05R	轻触开关	1
S6171	EVQ11G05R	轻触开关	1
S6172	EVQ11G05R	轻触开关	1
W320	ERJ3GEYOR00V	电阻	1
W321	ERJ3GEYOR00V	电阻	1
W322	ERJ3GEYOR00V	电阻	1
W323	ERJ3GEYOR00V	电阻	1
■	VEP70138A	电源开关板完成品	1
D6101	LNJ201LPQJA	发光二极管	1

DVD-S820GK

位号	品番	描述	备注
S6152	EVQ11G05R	轻触开关	1