



# 冰箱 用户手册

## 想象可能出现的情况

感谢您购买三星产品。

为了您能够获得更完善的客服、请在以下网址注册您购买的产品

[www.samsung.com/global/register](http://www.samsung.com/global/register)



# 冰箱功能

---

## 冰箱主要功能

---

您的三星对开门冰箱具备节省空间、改良存储室和节约能源的功能。

- **隐形铰链和冰箱门开关**  
具有光滑涂层的隐形铰链和冰箱门使正面外观简洁时尚。
- **CoolSelect Zone™ 抽屉 (RSH1Z\*\*\*)**  
在利用这个功能的情况下、您可以选择 Quick Cool (冰镇), Thaw (冷冻) 或者 Select (选择) 按键仅在 CoolSelect 抽屉中对物品进行冷藏、冷冻或冷却。选择 Soft Freeze (软冻), Cool (冷藏) 或者 0 Zone (0 保鲜) 来控制抽屉内的温度。
- **清晰的黑色 LED 显示**  
豪华的黑色窗口体现出简洁清晰的设计。
- **软触型家庭冰吧**  
用这种软触型家庭冰吧、只需推动卡住就可以开闭门闩和制动系统。
- **能够轻松活动的托盘(可选)**  
新概念托盘能够增加盛装食物时的可活动性。可用于甜点和蛋糕等食品的存储。



为了将来咨询方便、请记下冰箱的型号和序列号。冰箱型号显示在左侧面板上。

型号 # \_\_\_\_\_  
序列号 # \_\_\_\_\_

# 安全性信息

## 安全性信息



• 在操作冰箱以前、请仔细阅读本手册并将其妥善保管以备后用。



• 由于以下操作说明覆盖了不同型号的产品、因此您购买的产品可能与手册中描述的性能有略微差别。

### 注意/警告符号

	说明存在严重伤害或死亡的危险。
	说明存在人身伤害或材料损坏的风险。

### 其他符号

	表示您务必不要进行的操作。
	表示不准拆卸。
	表示不准触摸。
	表示应该遵守的事项。
	表示必须拔掉电源插头。
	表示为防止触电需要接地。
	建议由维修人员处理。

这些警告标识是为了防止您和他人受到伤害。

请明确遵守。在阅读完这一章节后、请将其妥善保管以备后用。

- 在使用本机前、请按照手册中说明将其正确安装并放置在合适的位置。
- 请根据本手册的说明、按照本机的设计用途使用。
- 强烈建议由有资格的人员进行维修工作。
- R600a 或 R134a 可被用作制冷剂。请检查本机后部的压缩机标签和冷藏室内部的等级标签以确定冰箱所使用的制冷剂。



• R600a 制冷剂是一种可工作于多种环境下的天然气，但它是可燃的。在运输和安装本机时、请注意不要破坏冷却回路的任何器件。

- 从管路中喷出的制冷剂能够燃烧或导致眼部伤害。如果发现泄漏、请杜绝明火或潜在的火源、并且对本机所在的房间进行几分钟的通风。

# 安全性信息

---



- 为了在冷却环路发生泄漏时防止可燃性气体混合物的产生、应根据制冷剂的用量确定放置本机的房间大小。
- 当显示任何损坏标识时、请勿开机。如有疑问、请咨询您的经销商。
- 每使用 8 克 R600a 制冷剂 需要 1 立方米的空。
- 制冷剂的用量显示在您的冰箱内部的标识牌上。
- 丢弃产品包装材料时请注意环保。
- 在更换冰箱内部照明灯之前请先拔掉电源插头。
  - 否则会有触电危险。

## 严重警告标识

---



- 请不要在潮湿处或可能与水接触的地方安装冰箱。
  - 电子器件的绝缘性受损可能导致触电或火灾。
- 不要将冰箱放在阳光直射处或靠近烤炉、房间加热器或其它发热设备附近。
- 将冰箱安装在平坦的表面上并保证足够的空间。
  - 如果您的冰箱不水平, 内部冷却系统可能不能正常工作。
- 不要在同一接线板上接入多个电器。冰箱应当使用独立的电源插座、并且电压应与铭牌匹配。
  - 这将保证最佳性能并防止室内电路超负荷、电路超负荷可能导致电线过热而引起火灾。
- 请勿通过拉扯电源线的方式拔下电源插头。紧抓插头并将其从电源插座上直接拔下。
  - 电源线损坏可能导致短路、火灾或触电。
- 确保电源插头没有被冰箱背部挤压或损坏。
- 不要弯曲电源线或在电源线上放置重物。
  - 这样存在火灾隐患。
- 如果电源线发生磨损或损坏、请立即联系制造商或其维修代理进行维修或更换。
- 不要使用存在裂纹或表面磨损的电源线。
- 如果电源线损坏、请立即联系制造商或其维修代理进行更换。
- 移动冰箱时、请注意不要碾压或损坏电源线。
- 不要用湿手连接电源插头。
- 清洗或维修冰箱之前请先拔掉电源。
  - 不要用湿布清洗插头。
- 清除电源插头的异物和灰尘。
  - 否则存在火灾隐患。
- 冰箱断电后、至少等待十分钟再重新接上电源。
- 如果墙上插座松动、请不要接入电源插头。
  - 否则会有火灾或触电危险。
- 本机必须放置在合适的地方以便安装后能够接上电源插头。



- 冰箱必须接地。
  - 冰箱必须接地以防止漏电或触电。



- 请勿用煤气管、电话线或其它避雷针来接地。
  - 错误的接地插头可能导致触电。
- 不要自行拆卸或维修冰箱。
  - 这样可能导致火灾、机器故障或人身伤害。
- 如果闻到药味或烟味、请立即拔掉电源并联系三星维修中心。
- 保持机器外壳上的通风孔通畅、或者确保安装结构四周没有障碍物。
- 不要使用医学设备或其它非制造商推荐的方法加速除霜过程。
- 不要损坏冷却回路。
- 不要在冷藏室/冷冻室放置或使用非制造商推荐的电子设备。
- 更换内部照明灯之前、请先拔掉电源。
- 如果更换照明灯有困难、请联系维修中心。
- 在无人监管的情况下、儿童或其他弱势群体不要使用本机。
- 确保儿童不要随意玩弄本机。
- 不要将儿童挂在门上、否则、可能发生严重伤害。
- 不要用湿手接触冷冻室内壁及其内部存放的物品。
  - 这样将有可能导致冻伤。
- 如果冰箱长期不用、请拔掉电源插头。
  - 绝缘体磨损可能导致火灾。
- 不要在本机顶部放置物体。
  - 开门或关门时、顶部物体可能坠落并导致人身伤害或材料损坏。

## 当心标识

---



小心

- 本产品仅用于家用环境中的食物储存。
- 应当遵循制造商推荐的储存时间。
  - 请参阅相关说明。
- 瓶状物应紧靠储存以防滚出。
- 不要在冷冻室存放碳酸饮料或汽水。
- 不要把冰箱装得太满。
  - 否则、开门时物品可能滚出并导致人身伤害或物质损失。
- 不要在冷冻室内放置瓶子或玻璃容器。
  - 否则、容器内物品冷冻可能导致玻璃破裂和人身伤害。
- 不要在冰箱周围喷洒易燃气体。
  - 否则将有爆炸或火灾隐患。
- 不要在冰箱内部或外部直接洒水。
  - 否则有触电危险。
- 不要在冰箱内存放具有挥发性或可燃性的物品。
  - 苯、稀释剂、酒精、醚、液化石油气等物品可能引起爆炸。
- 如果进行长期旅行、必须将冰箱清空并关掉电源。
- 不要对完全解冻的食物进行再次冷冻。
- 不要在冰箱内存放药品、科技材料或其它对温度变化敏感的物品。
  - 请不要在冰箱内存放对存储温度要求严格的物品。
- 请不要在冰箱上放置装满水的容器。
  - 如果液体溅出、存在火灾或触电的危险。

# 安全性信息

---

## 清洗的注意事项

---

- 不要将手伸进冰箱的底部。
  - 任何锋利的边缘都将可能导致人身伤害。
- 不要将手指或其它物体放进供水器孔中或冰槽中。
  - 这样可能导致人身伤害或物质损失。
- 不要用湿布清洗插头、以及清除插头处的异物和灰尘。
  - 否则存在火灾隐患。
- 冰箱断电后、应至少等待十分钟再重新接上电源。

## 报废的警告

---

- 报废冰箱时、请卸掉冰箱门/密封条、门闩、以防小孩或动物被锁在里面。
- 将搁架保留原位、这样儿童不能轻易爬进冰箱内部。
- 用 R600a 或 R134a 做制冷剂 请检查本机背部的压缩机标签和冷藏室内部的铭牌、以确定冰箱所使用的制冷剂。当产品含有可燃性气体（R600a 制冷剂）时、请联系当地有关机构了解如何安全地报废产品。
- 环戊烷被用作绝缘气体。绝缘材料中的气体需要特殊的处理程序。请联系当地有关机构了解如何安全环保地处理该产品。确保冰箱背部的管路在销毁之前没有受损。这些管路应当在空旷场所销毁。



如果供电出现问题、请咨询当地电力局确定停电的时间。

如果供电故障持续一到两个小时、将不会影响冰箱内部温度。但是、在停电的情况下应尽量减少冰箱门开启的次数。

如果供电故障持续 24 小时以上、冷冻食物将全部解冻。对于带有锁和钥匙的门或盖子、请将钥匙放在儿童够不到的地方或是冰箱的附近、以防止儿童被锁在里面。

# 安全性信息

---

## 正确使用补充提示

---



- 此产品安装后请放置 2 小时。
- 为达到最佳性能、
  - 请不要将食物存放在此产品后部通风孔的前面、否则会阻碍冷冻室中的空气循环。
  - 在将食物存放到冰箱冷冻室之前、请将食物包装好、或者将其放在一个容器中。
  - 不要把新鲜食物放在已被冷冻的食物旁边。
- 不要在冷冻室内放置碳酸饮料或汽水。
- 请注意冷冻食物的最长储藏时间以及过期时间。
- 如果外出时间不超过 3 周、不用切断电源。但是、如果您要离开三个星期或更长的时间、请取出所有食物。断开冰箱电源、进行清洁并晾干。
- 大部分供电故障都可以在一到两个小时内得到解决、因此对冰箱内的温度不会产生影响。但在断电期间应尽量减少冰箱门开启的次数。但如果供电故障的持续时间超过 24 小时、请取出所有冷冻食物。
- 如果冰箱配有钥匙、请将此钥匙妥善保管、不要放在儿童容易接触到的地方或冰箱附近。
- 当在低于冰箱设计的温度范围下持续工作过长时间后、冰箱可能不会连续工作（可能在除霜、或者冷冻室中的温度变得过高时发生）。
- 不要存放在低温下容易变质的食物、如香蕉、瓜类等。
- 为达到最佳的冰冻效果、请将冰盘放在制造商设计的位置。
- 您的冰箱属于无霜冰箱、这意味着您无需手动进行除霜、冰箱会自动除霜。
- 除霜过程中的温度升高程度符合相关 ISO 标准。但是、如果要想避免在冰箱除霜过程中冷冻食物的温度出现不必要的升高、请用几层纸将冷冻食物包起来。
- 冷冻食物的温度升高会缩短其存储期限。

# 目录

---

## 装配您的对开门冰箱

# 9

- 9 安装冰箱的准备工作
- 10 拆除冰箱门
- 13 重新安装冰箱门
- 16 将冰箱校平

## 装配您的对开门冰箱

# 17

- 17 对冰箱门进行微调
- 18 检查供水器管路（可选）
- 20 安装供水器管路

## 三星对开门冰箱操作指南

# 21

- 21 设置冰箱
- 22 使用控制面板
- 23 使用数码显示
- 24 温度控制
- 25 使用供冰器和冷水供水器
- 26 箱内附件
- 27 储藏食品
- 29 使用CoolSelect Zone™ 抽屉（可选）
- 31 拆除冷冻室附件
- 32 拆除冷藏室附件
- 33 清洗冰箱
- 35 清洗内部照明灯
- 36 更换滤水器
- 37 使用冰箱门

## 故障排除

# 38



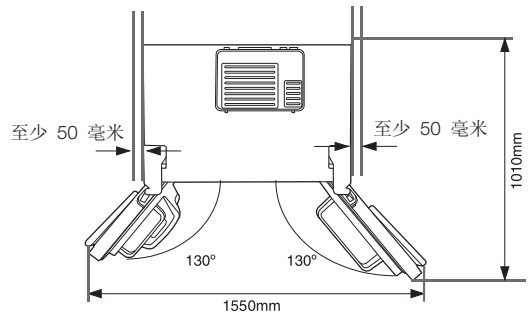
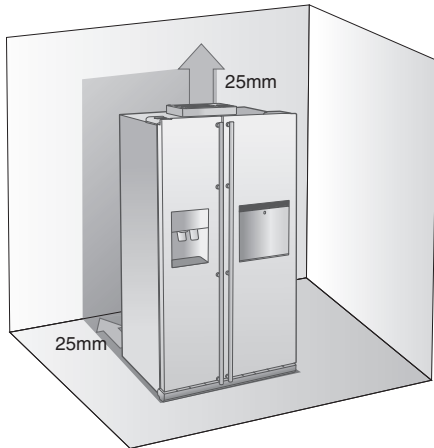
# 装配您的对开门冰箱

## 安装冰箱的准备工作

感谢您购买三星对开门冰箱。希望新冰箱的高科技特性和高功效能够令您满意。

### 为冰箱选择最佳的安装位置

- 选择供水方便的位置。
- 选择能够避免阳光直射的位置。
- 选择平坦（或近似平坦）的地面。
- 选择能使冰箱门具有足够空间打开的位置。
- 将冰箱安装在平坦的表面并保证足够的空间。
  - 如果您的冰箱不水平，内部冷却系统可能不能正常工作。
  - 使用时需要全部的空间。参考下面的图片和尺寸大小。



最要的事要先做！测量门框（宽度与高度）、门槛、天花板、楼道等地方的尺寸，以确保可以轻松地将您的冰箱搬到指定的位置。

下面的图表列出了三星对开门冰箱各种型号的精确高度和深度。

型号		RSH1Z***	RSH1S/V***
尺寸 (毫米)	宽度	不带底盘	908
		带底盘	912
	深度	仅储藏柜	605
		不带把手	672
		带把手	734
	高度	不带门	1743
		带门	1789



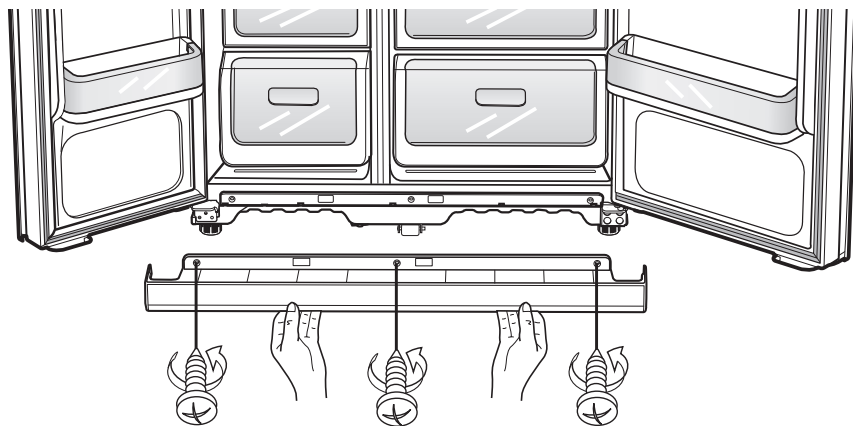
- 安装时请在上方、后方及左右方留有一定空间。这样可以减小功耗、节约能源。
- 不要将冰箱安装在温度可能低于 50°F (10°C) 的地方。
- 在拆除冷冻室门之前请先确保已经断开供水。为避免损坏请阅读下一章节的“分离供水管”。

## 拆除冰箱门

如果冰箱不能顺利通过门口、您可以先拆除冰箱门。

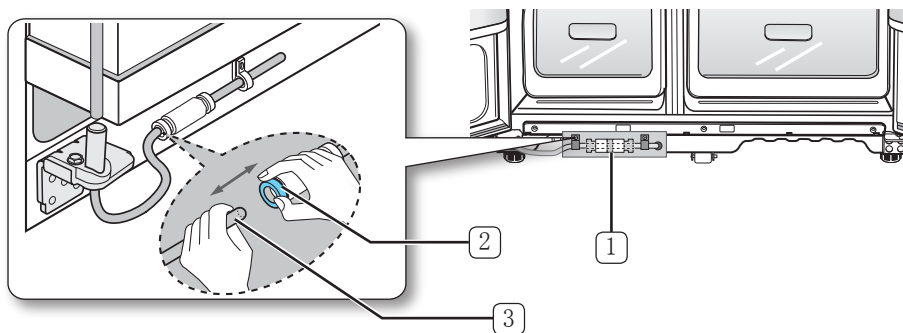
### 拆除支脚的前盖

首先、打开冷冻室和冷藏室的门、然后、逆时针旋转支脚前盖处的三个螺钉将前盖卸下。



### 分离冰箱的供水管

1. 卸掉夹子处的螺钉 ①。
2. 按管接头 ② 并拔出水管 ③ 将其拆下。



 不要切割水管。从管接头处轻轻地将其拔出。

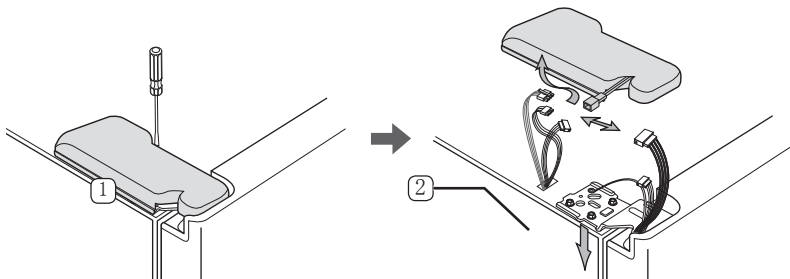
# 装配您的对开门冰箱

## 拆除冷冻室门

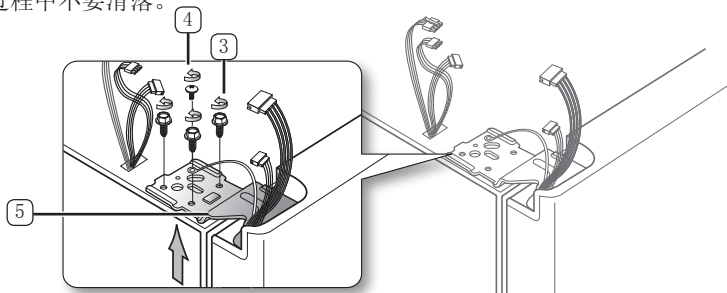
请先记住几件事。

- 确保将门垂直地抬起以防铰链弯曲或断裂。
- 小心不要挤压门上的水管和电线。
- 将门放在安全的地方以防划伤或磨损。

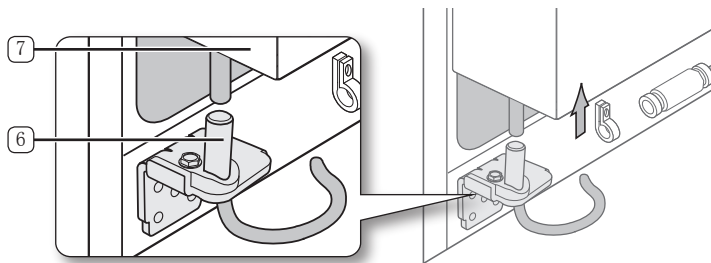
1. 关上冷冻室的门、用螺丝刀拆掉上部的铰链盖 ① 然后、轻轻地拆 ② 掉电线。



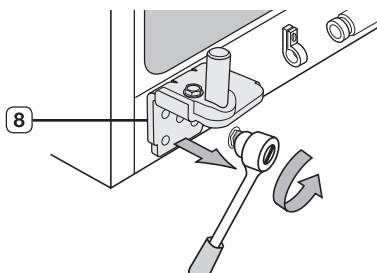
2. 逆时针旋转铰链螺钉 ③ 和地线螺钉 ④ 将其拆除并卸下上部的铰链 ⑤。小心冷冻室门在拆除过程中不要滑落。



3. 接下来、小心地将门垂直 ⑦ 抬起将其从下部的铰链 ⑥ 上拆卸下来。

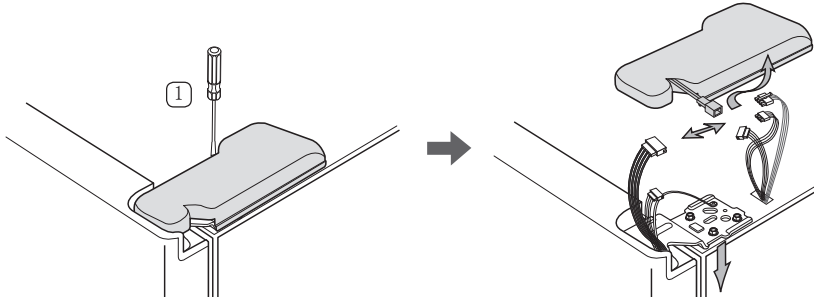


4. 用六角扳手拆除下部的铰链 ⑧。

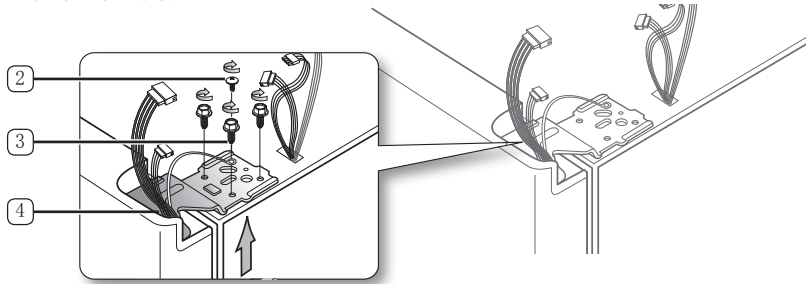


## 拆除冷藏室门

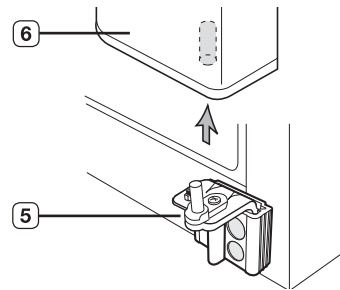
1. 关上冷藏室门、用螺丝刀卸掉上部的铰链盖 ①。



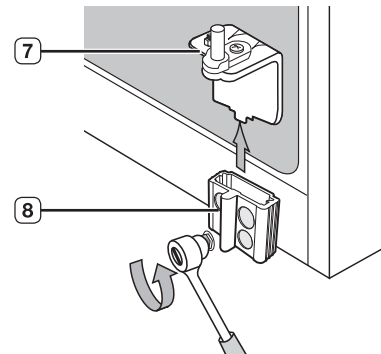
2. 逆时针旋转铰链螺钉 ② 和地线螺钉 ③ 将其拆除并卸下上部的铰链 ④。小心冷藏室门在拆除过程中不要滑落。



3. 将门垂直 ⑥ 抬起将其从下部的铰链 ⑤ 上拆卸下来。



4. 轻轻地把下部的铰链 ⑦ 垂直抬起将其从支架处 ⑧ 卸下。



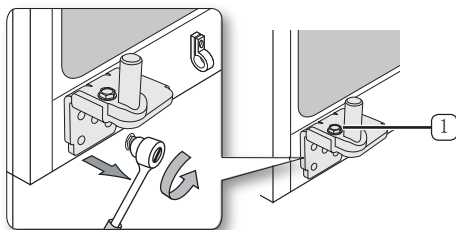
# 装配您的对开门冰箱

## 重新安装冰箱门

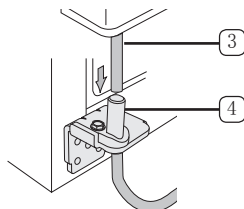
当冰箱放在指定位置后、要把冰箱门重新装上。

### 重新安装冷冻室门

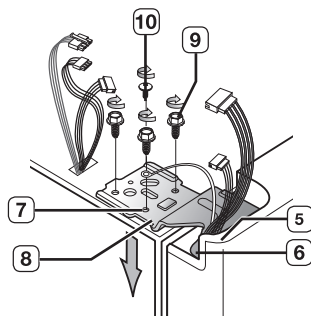
1. 把下部的铰链 ① 重新插到下部的铰链支架处 ②。



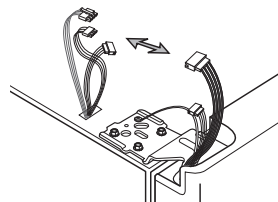
2. 将软管 ③ 插回到冷冻室门下部铰链 ④ 处的孔内把门装上。轻轻地向下拉使其没有打结或弯曲。



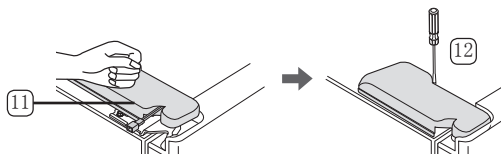
3. 将上部铰链轴插 ⑤ 到冷冻室门 ⑥ 上角的孔内。确保上部铰链孔 ⑦ 和储物柜孔之间的铰链处于水平状态 ⑧、顺时针旋转铰链螺钉 ⑨ 和地线螺钉 ⑩ 将其重新装上。



4. 重新连接上电线。

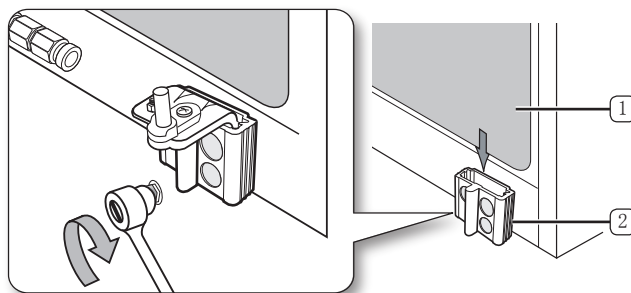


5. 将上部铰链盖 ⑪ 的前边沿放在上部铰链 ⑫ 的前面并重新安上螺钉。

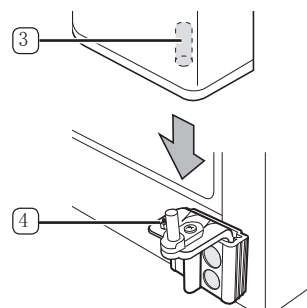


## 重新安装冷藏室门

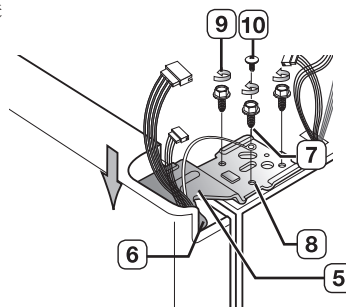
1. 将下部铰链插回下部铰链 **①** 的支架处 **②**。



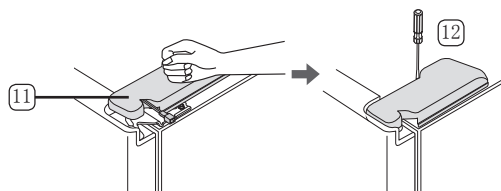
2. 将冷藏室门 **③** 角部的孔对准下部铰链 **④**。



3. 将上部铰链轴插 **⑤** 到铰链 **⑥** 上的孔中。确保上部铰链孔 **⑦** 和储物柜顶部孔之间的铰链处于水平状态 **⑧**。然后、顺时针旋转铰链螺钉 **⑨** 和地线螺钉 **⑩** 将其重新安上。



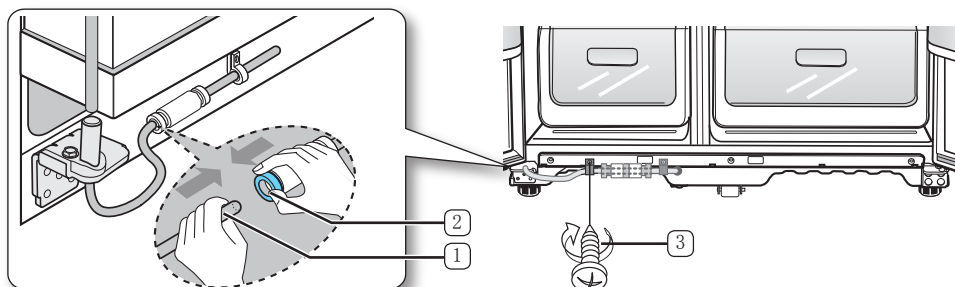
4. 将上部铰链盖 **⑪** 的前部放在上部铰链 **⑫** 的前面并重新安上螺钉。



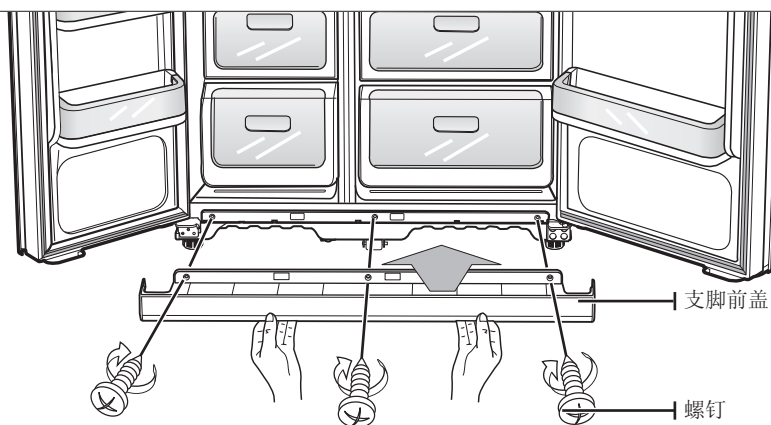
# 装配您的对开门冰箱

## 重新安装供水管

1. 将水管 ① 插入管接头 ② 内。
2. 然后、将软管夹上的螺钉拧紧 ③。



-  重新安装支脚的前盖安装前盖之前、请检查水管连接器有无漏水。如图中所示的那样顺时针旋转三个螺钉将前盖重新装上。



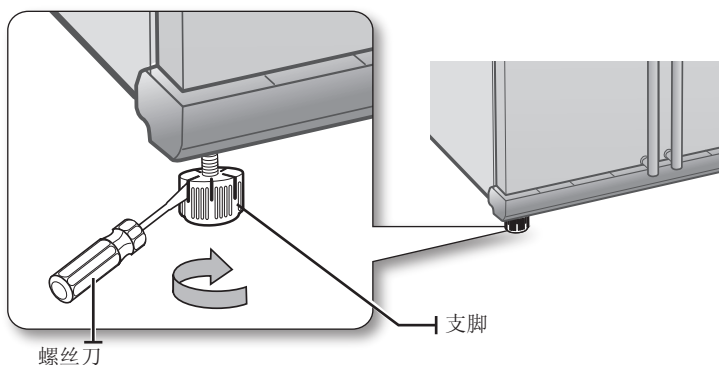
## 将冰箱校平

当冰箱门重新安装上后、您需要确认冰箱是否水平以便做最后的调整。如果冰箱不水平、冰箱门就不可能绝对水平。

 冰箱的前面是可调节的。

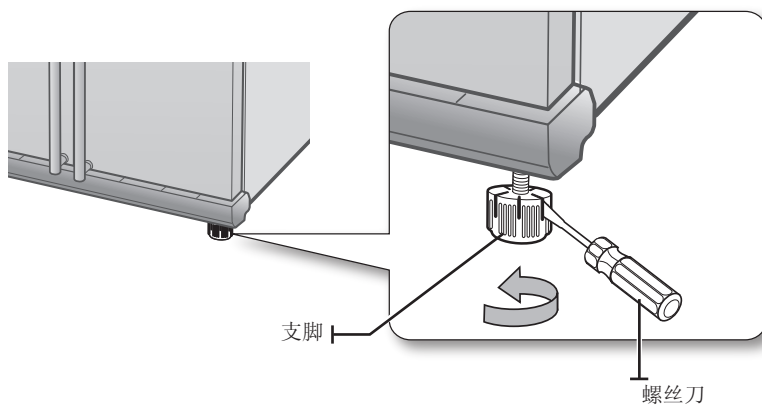
### 当冷冻室门低于冷藏室时


将平头螺丝刀插进冷冻室支脚的一个槽口中、顺时针或逆时针旋转以使冷冻室水平。



### 当冷藏室门高于冷冻室时

将平头螺丝刀插进冷藏室支脚的一个槽口中、顺时针或逆时针旋转以使冷藏室水平。



 参考下一章节、用最好的方法对冰箱门进行微调。



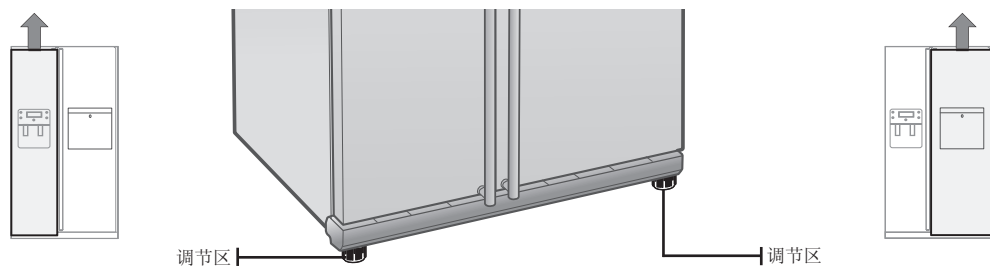
# 装配您的对开门冰箱

## 对冰箱门进行微调

记住、为了冰箱门能够绝对水平必须先使冰箱水平。如果需要帮助、请回顾前一章节如何将冰箱调节水平。

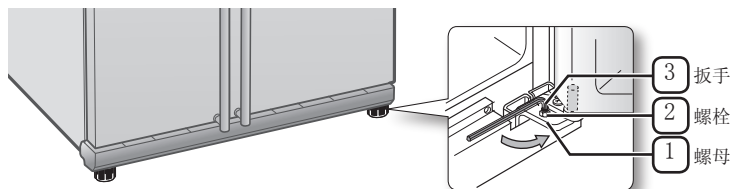
当冷冻室门低于冷藏室时、


当冷冻室门高于冷藏室时、



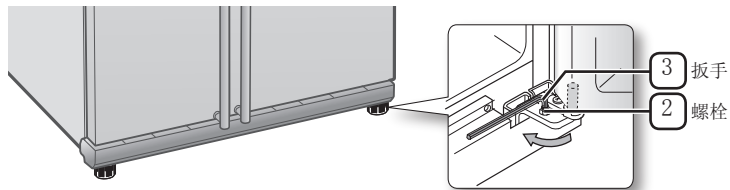
两种情况的调节方式相同。打开冰箱门、按照下面的说明、依次调节它们：

1. 从下部铰链处旋开螺母 ①、直到它到达螺栓 ② 的顶端。



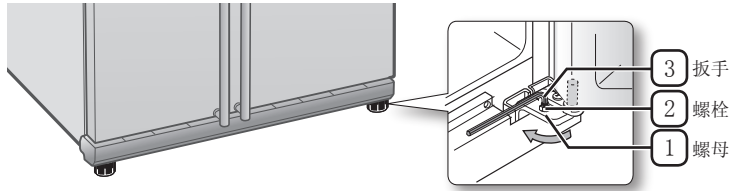
-  当旋开螺 ① 母时，请先使用专门提供的通用 ③ 扳手逆时针松开螺栓 ②。然后应用手旋开螺母 ①。


2. 顺时针  或逆时针  旋转螺栓 ② 以调节冰箱门之间的差异。



-  顺时针旋转时，门将上升。

- 调整冰箱门后、顺时针  旋转螺母 ① 直到它到达螺栓的底端、然后用扳手 ③ 拧紧螺栓将螺母安装到位 ①。




 如果不将螺母固定、螺栓可能松动。

## 检查供水器管路（可选）

供水器是您的三星冰箱具备的一个供水装置。为了身体健康、三星滤水器能够去除水中杂质。但是、它并不杀菌或破坏水中的微生物。要想杀菌消毒、您需要购买净水系统。

为了制冰机正常工作、水压应为 138 到 862 千帕。正常条件下、170 毫升的纸杯可以在 10 秒钟内填满。

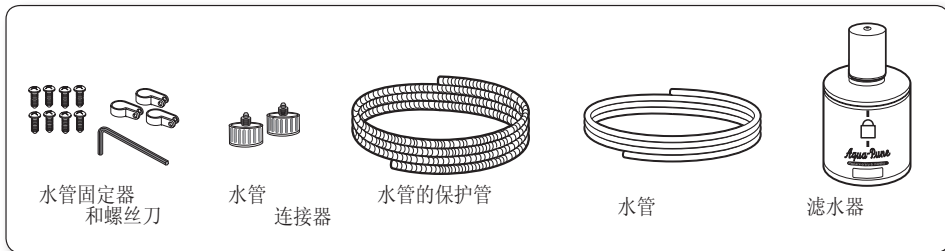
如果冰箱安装在水压低的地方（低于 138 千帕）、您可以安装一个增压泵提高水压。要确保冰箱内的储水箱的水量适当。为了达到这个目的、按下供水器的控制杆、直到水从出水口处流出。

 水管安装套件随冰箱附带。您可以在冷冻室抽屉中找到。

## 安装供水器管路

### 内部安装

### 水管安装所需部件

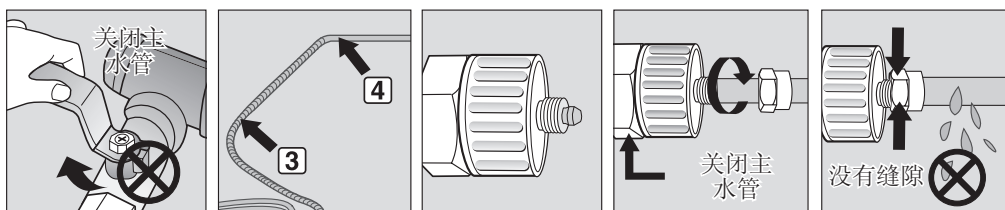


### 连接供水管

- 首先、关闭主供水管。
- 找到最近的提供冷水的饮用水管道。
- 遵循安装套件中的水管安装说明。

**小心**

必须将水管  
连接到冷水管上。如果连接到热水  
管上,将导致净水器工作异常。

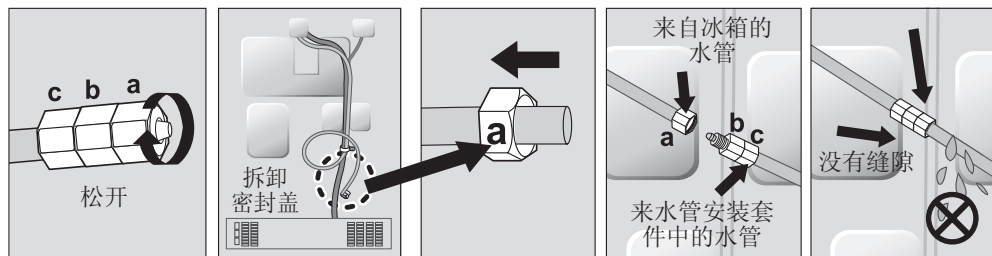



- 将供水管连接到滤水器后、打开供水装置并且放出大约 1 升的水用来清洗滤水器以备后用。

# 装配您的对开门冰箱

## 连接冰箱的水管

1. 断开水源供应后、拆除掉冰箱上水管上的护帽、然后将压紧螺母插入水管。
2. 连接冰箱上的水管和水管安装套件中的水管。
3. 将压紧螺母紧压在压合接头上。两者之间不能留有缝隙。
4. 打开水管、检查有无漏水。



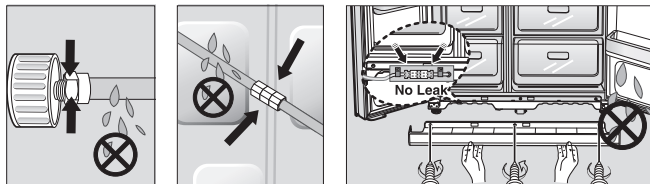
 只能将水管连接到可饮用的水源。如果需要维修或拆除水管、剪一段 6.5 毫米的塑料管用来确认连接紧密没有漏水。



### 使用前应该检查这些地方有无漏水

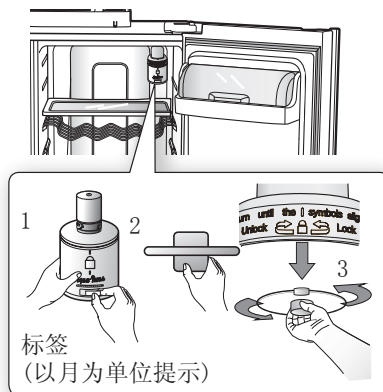
小心

- 水管安装不包含在三星的保修范围之内。
- 除非零售价包含了安装费用、否则由消费者承担此项费用。
- 如果需要的话、请联系水管安装工或者经过授权的安装人员。
- 如果安装错误导致出现漏水、请联系安装人员。

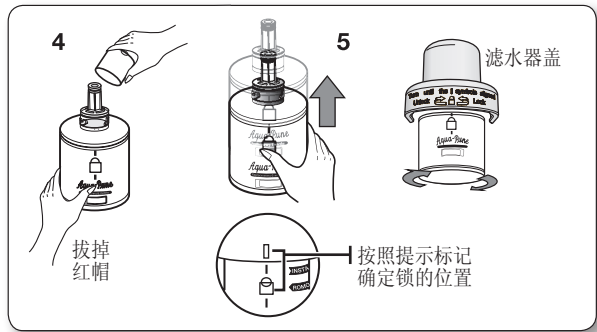



## 安装滤水器

1. 从箱子中取出滤水器、并像图示那样放上一个更换提示标签。
2. 在标签上标注六个月以后的日期、并将标签贴在滤水器上。例如、您在三月安装了滤水器、那么在标签上写上“九月”用来提醒您在九月更换滤水器。滤水器的使用寿命一般为 6 个月。
3. 接下来、逆时针旋转密封盖将其卸下。如果您决定不使用滤水器、请将密封盖妥善保管。




4. 拿下滤芯的保护盖、然后将其插到滤水器壳体中。
5. 根据盖子上的提示标记慢慢地将滤水器顺时针旋转 90 度、并将其位置锁定。确保提示标记与“锁”的位置对齐。记住、不要旋得过紧。

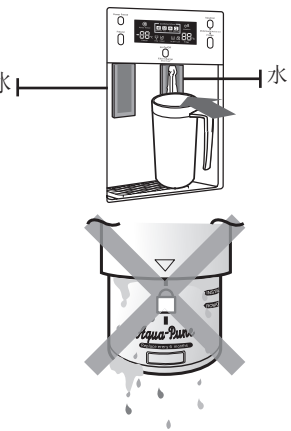


 如果您的型号包含酒架、应当在安装滤水器之前先卸下酒架。

### 安装滤水器后要去除供水管中的残留物质。

1. 打开主供水设备并将供水管的阀门关闭。
2. 让水通过供水器、直到流出的水中没有杂质(大约 1 升)。制冰 这样能够清洗供水系统并且除掉管道中的气体。
3. 某些情况下可能需要更多的冲洗。
4. 打开冰箱门并确保滤水器没有漏水。

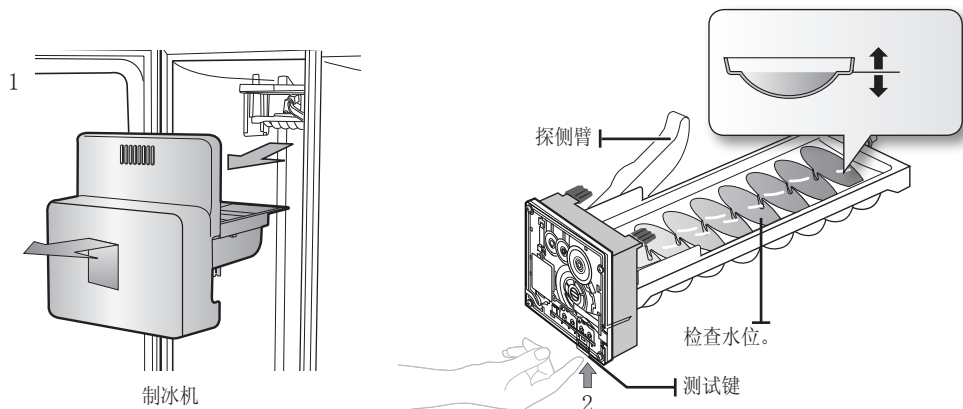
 新安装的滤筒可能导致水流暂时从供水器中喷出。这是因为管道中有空气进入。这不会影响正常运行。



### 检查冰盘中的水量。(可选)

1. 抬起制冰筒并轻轻地将其拉出冷冻室。
2. 当按下Test (测试) 键时、冰块容器内将充满供水龙头来的水。检查确保水量适当(见下面的说明)。

如果水量少、冰块会很小。这是主要供水管的水压问题而不是冰箱本身的问题。



# 三星对开门冰箱操作指南

---

## 设置冰箱

---

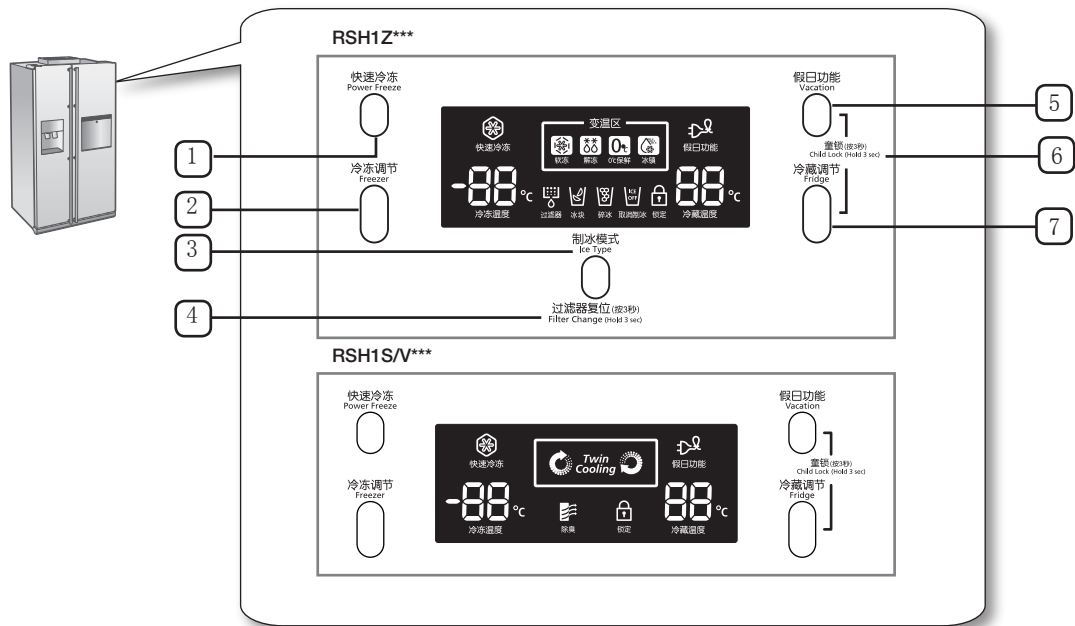
冰箱安装到位后、则可以设置并享用冰箱的全部功能。

通过以下步骤、您的冰箱就可以完全运行。如果不能运行、请检查电源或者尝试用户指南最后面的故障排除。如果仍有疑问、请联系三星电子维修中心。

1. 冰箱安放的位置在墙壁与冰箱之间要留有适当的空间。参阅本手册中的安装说明
2. 当接通冰箱电源后、打开冰箱门时、内部照明灯随即打开。
3. 将温度控制设置为最低温度并等待一个小时。冷冻室应当变冷、冰箱运行平稳。
4. 冰箱开机后、需要一些时间才能到达适当的温度。一旦冰箱的温度足够低、您就可以在冰箱内存放食物和饮料了。

# 冰箱操作指南

## 使用控制面板



<p>1 POWER FREEZE (快速冷冻)键</p>	<p>加快物品在冷冻室内冷冻所需的时间。加快物品在冷冻室内冷冻起来、或是冷冻室的温度上升很高（例如、如果冰箱门忘记关上）时、这个功能很有用处。</p>
<p>2 FREEZER (冷冻调节)键</p>	<p>按<b>Freezer</b>（冷冻）键、将冷冻室设定到您需要的温度, 温度范围为 -14°C (8°F) 到 -25C (-14°F) 之间。</p>
<p>3 ICE TYPE (制冰模式)键</p>	<p>使用该键选择 Cubed（冰块）、Crushed（碎冰）或将制冰功能关闭。</p>
<p>4 FILTER CHANGE (过滤器复位)键</p>	<p>当更换滤水器时、按住这个键 3 秒以上即可重新设置滤水器的时间表。</p>
<p>5 VACATION (假日功能)键</p>	<p>如果您要外出度假、出差或是长时间不用冰箱、只需按下 Vacation（假日功能）键。当你选择度假键关闭冰箱时、Vacation（假日功能）的 LED 灯会变亮。  <b>⚠️</b> 强烈建议在选用度假功能、时将新鲜食品储藏柜中的食品取出、并且不要一直开着冰箱门。</p>
<p>6 童锁能</p>	<p>同时按住 Vacation（假日功能）键和 Fridge（冷藏调节）键 3 秒、所有的按键都将被锁定。供水器控制杆和制冰机控制杆将不再工作。要取消这个功能、只需再次按住那两个按键 3 秒钟。</p>
<p>7 FRIDGE(冷藏调节)键</p>	<p>按下<b>Fridge</b>（冷藏调节）键将冷藏室的温度设置为您需要的温度。温度范围为 1°C 到 7°C (34°F 和45°F) 之间。</p>

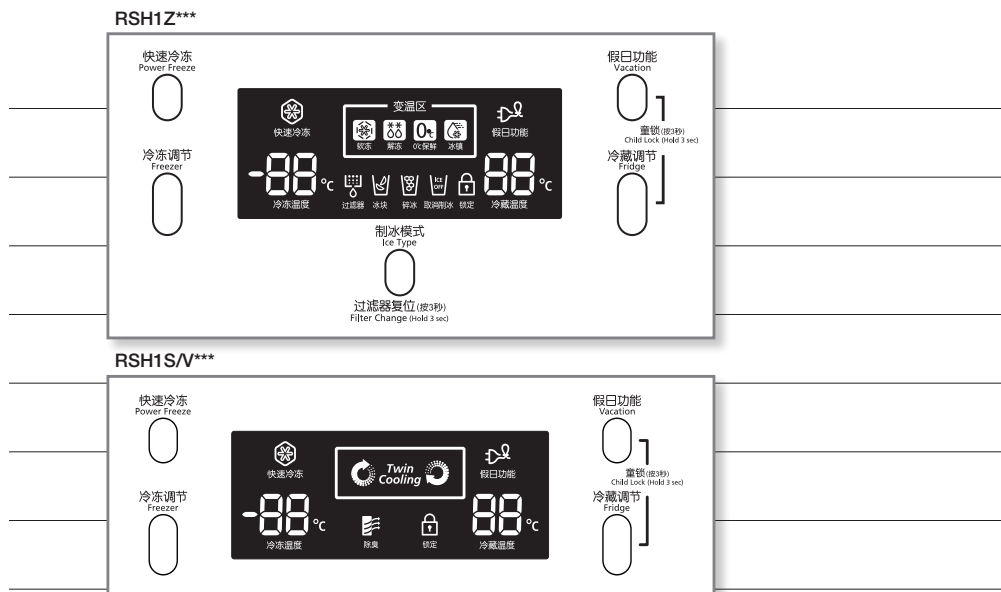
# 三星对开门冰箱操作指南

## 使用数码显示

冷冻室处的“88”部分显示冷冻室内当前的温度。

冷藏室处的“88”部分显示冷藏室内当前的温度。

“Quick Cool（冰镇）”，“Thaw（解冻）”，“Soft Freeze（软冻）”和“0 Zone（0 保鲜）”指示了变温区™ 抽屉的状态。



## Power Freeze（快速冷冻）

当您使用“Power Freeze（快速冷冻）”功能时，这个图标会变亮。“Power Freeze（快速冷冻）”非常适合在您需要大量冰块的时候使用。按下**Power Freeze（快速冷冻）**键，制冰过程会加速。当已经产生足够冰块时，只需再次按下该键就可取消“Power Freeze（快速冷冻）”模式。

 使用这个功能会增加冰箱的耗电量。在不使用时记住将其关闭，并且使冷冻室的温度恢复到最初设定的温度。

如果需要冷冻大量食物，在按下**Power Freeze（快速冷冻）**键之前请将冷冻室的温度设置到最低的温度。

## Filter Indicator (滤水器指示灯)

当滤水器指示灯亮起时、您需要更换滤水器。一般这种情况每 6 个月发生一次。  
更换滤水器后 (具体做法见 38 页), 按住 **Ice Type** (制冰模式) 键 3 秒钟重新设置指示器的状态。指示灯 6 个月后会再次亮起提醒您更换滤水器。

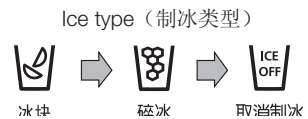
当不需要使用滤水器时、按住 Ice On/Off (制冰 开/关) 键 5 秒钟以上、滤水器指示灯和 Filter Change (过滤器复位) 的字符将关闭。

## Child Lock (童锁)

同时按住 Vacation (假日功能) 键和 Fridge (冷藏调节) 键 3 秒钟将启动 Child Lock (童锁) 功能、此时这个图标会变亮。再次按住这两个键 3 秒钟将取消该功能。

## Cubed Ice (制冰)、Crushed Ice (碎冰) 与 Ice maker off (关闭取消制冰)。

通过数字控制面板可以根据您的喜好选择冰块或者碎冰。  
如果您不需要冰块、请将此功能关闭以节约水电。Ice type (制冰模式) 灯指示出当前的制冰类型。



## 温度控制

### 控制冷冻室温度


冷冻室的温度可以设置在  $-14^{\circ}\text{C}$  ( $8^{\circ}\text{F}$ ) 与  $-25^{\circ}\text{C}$  ( $-14^{\circ}\text{F}$ ) 之间以满足您的特别需求。反复按 **Freezer** (冷冻调节) 键、直到显示出的温度是您所需要的温度。记住像冰淇淋这样的食品在  $-16^{\circ}\text{C}$  ( $4^{\circ}\text{F}$ ) 时可会融化。

温度显示将在  $-14^{\circ}\text{C}$  ( $8^{\circ}\text{F}$ ) 和  $-25^{\circ}\text{C}$  ( $-14^{\circ}\text{F}$ ) 之间循环。当温度显示到  $-14^{\circ}\text{C}$  ( $8^{\circ}\text{F}$ ) 时、将重新从  $-25^{\circ}\text{C}$  ( $-14^{\circ}\text{F}$ ) 开始变化。温度设置 5 秒钟后、将显示出当前冷冻室内的实际温度。但是、这个数字会随着冷冻室内实际温度的变化而变化。

### 控制冷藏室温度

冷藏室的温度可以设置在  $7^{\circ}\text{C}$  ( $46^{\circ}\text{F}$ ) 与  $1^{\circ}\text{C}$  ( $34^{\circ}\text{F}$ ) 之间以满足您的特别需求。反复按 **Fridge** (冷藏调节) 键、直到显示出的温度是您所需要的温度。

冷藏室的温度控制过程与冷冻室的温度控制过程相同。按下 **Fridge** (冷藏调节) 键设置您所需要的温度。几秒钟后、冷藏室将根据新的设置温度调节内部温度。调节时的温度将反映在数码显示屏上。

 如果冰箱门开启很频繁或是大量温热的食品被放入冰箱、相应地、冷冻室或冷藏室的温度可能升高、这样可能导致数码显示闪烁。一旦冷冻室和冷藏室的温度恢复到正常的设置温度、数码显示将停止闪烁。

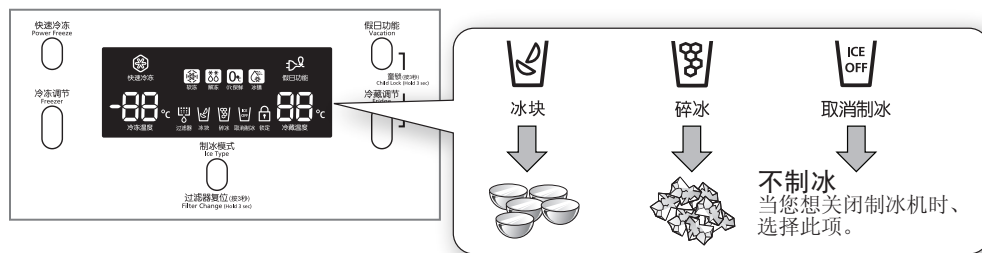
如果继续闪烁、您需要“重新设置”冰箱。尝试将冰箱断电、等待 10 分钟后再重新接通电源。



# 三星对开门冰箱操作指南

## 使用供冰器和冷水供水器

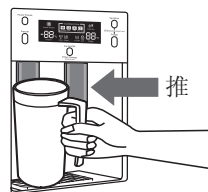
按下**Ice Type**（制冰模式）键选择您想要的冰的类型。



 冰被制成立方体。当你选择“Crushed（碎冰）”时，制冰机将把冰块磨成碎冰。

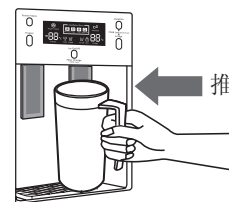
### 供应冰块

将玻璃杯放在出冰口下方，然后轻轻地用玻璃杯压下供冰器控制杆。确保玻璃杯对准出冰口以防止冰块溅出。



### 使用供水器

将玻璃杯放在出水口下方，然后轻轻地用玻璃杯压下供水器控制杆。确保玻璃杯对准出水口以防止水溅出。



警告

- 不要将手指、手或其它不适合的物体放进冰槽或制冰筒中。
  - 这将导致人身伤害或物质损失。
- 请勿将手指或其它物体放进供水器的口中。
  - 这将导致受伤。
- 只能使用冰箱提供的制冰机
- 必须由专业人员为冰箱安装和连接供水设备、并将其连接到饮用水的水源。
- 为了制冰机正常工作、水压应为 138 到 862 千帕。

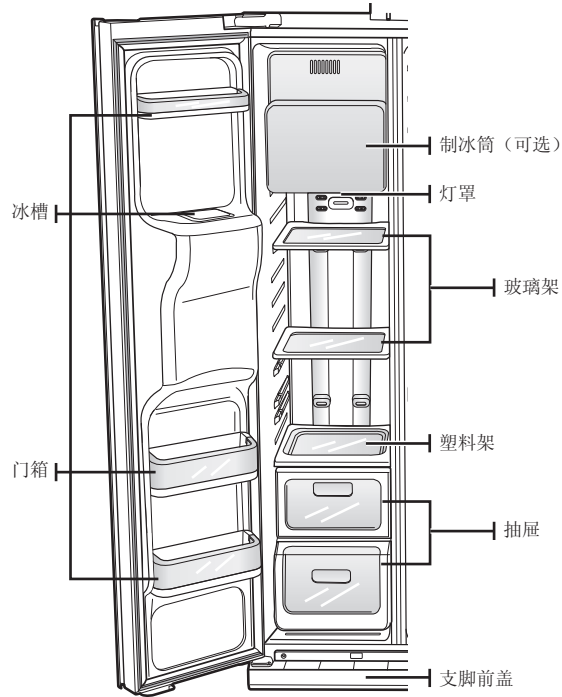


小心

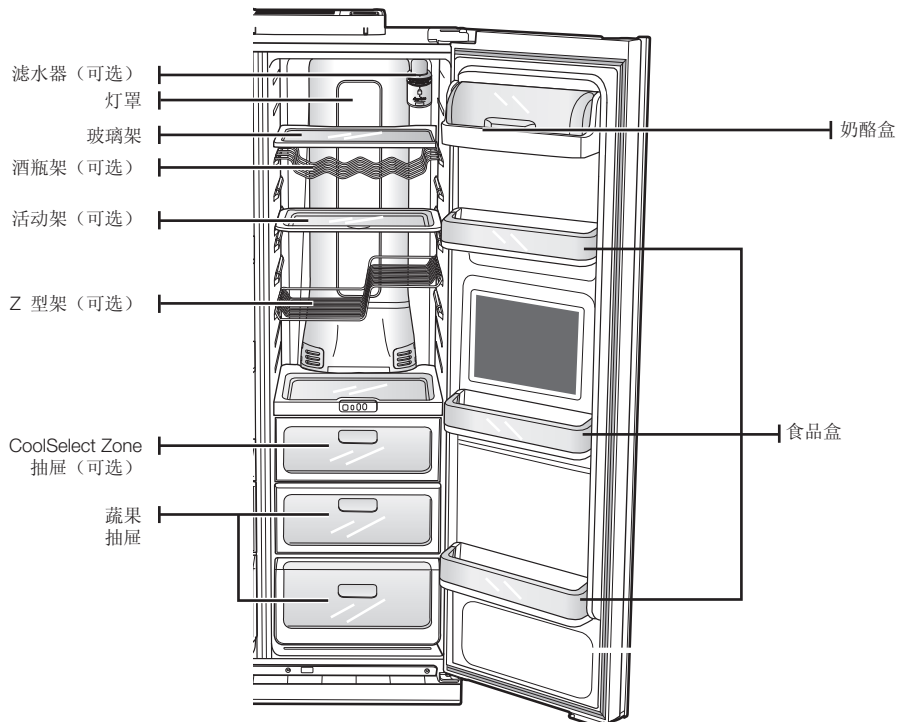
- 如果长期度假或出差而不使用供水器或供冰器，请关闭水阀。
  - 否则会出现漏水。
- 擦拭内部的湿水并且开着冰箱门。
  - 否则可能会出现异味、滋生细菌。

## 箱内附件

### 冷冻室



### 冷藏室





# 三星对开门冰箱操作指南

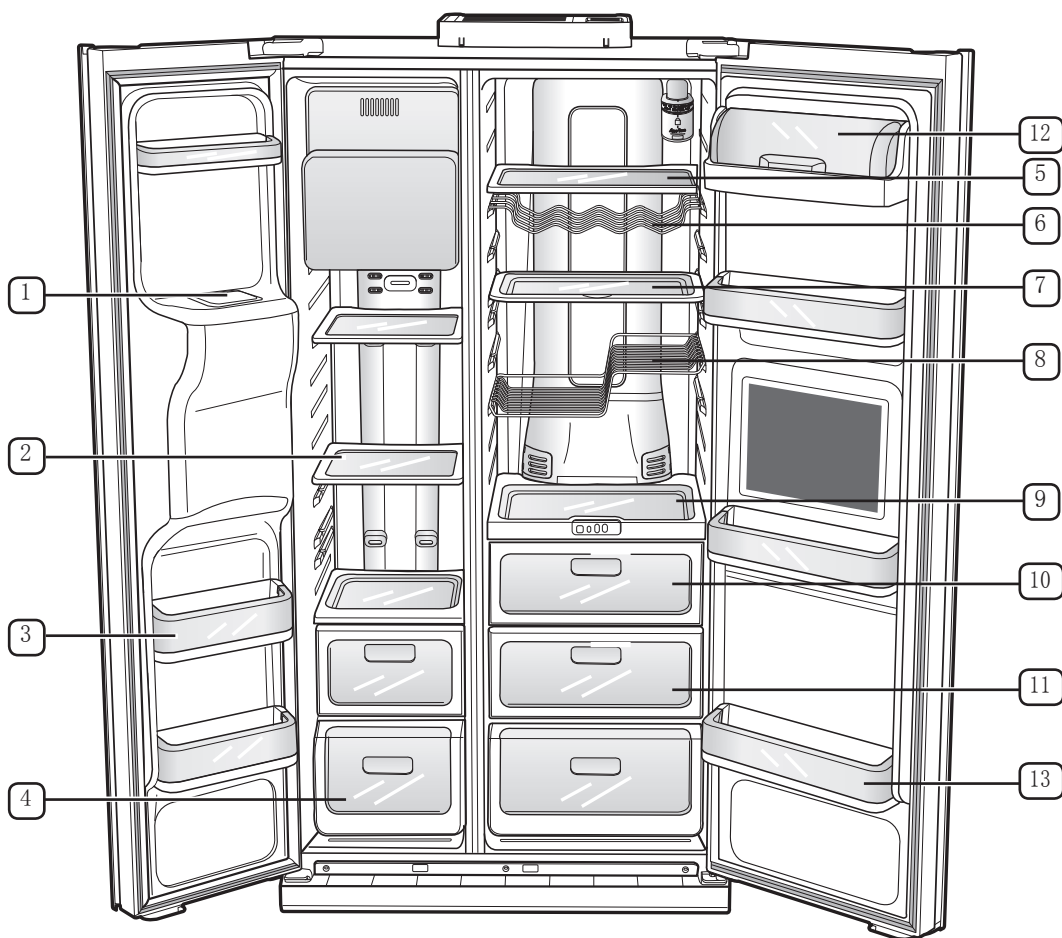
## 储藏食品

### 在冷冻室中储藏食品





三星对开门冰箱的设计为您提供最大的存储空间和最佳功能。个性化的隔间设计能使您的食物储藏更久、更新鲜。记住，为了防止冰块出现异味、储藏的食物应该尽量真空包装。

 为了获得更大的空间、您可以拆除冷冻室的上抽屉，这不会影响温度和机械特性。标明的冷冻室食品存储空间大小是在拆除这些抽屉的条件下计算的。

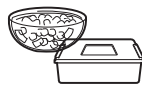

 对于带有变温区的型号、不要在这一栏插入食品架，否则食品架与饮料区的盖子发生碰撞可能导致后者破裂。  
小心




## 在冷冻室中储藏食品

<p>1 冰槽 </p>	<p>不要将您的手指、手或其它物体放进冰槽或制冰筒。这样会导致人身伤害或材料损坏。</p>
<p>2 食品架</p>	<p>可用于存放各种冷冻食物。 </p>
<p>3 食品盒</p>	<p>可用于存放小包的冷冻食物。 </p>
<p>4 抽屉</p>	<p>最好用于存放肉类或干燥食物。储藏食物应当用锡纸或适当的材料、容器仔细包装。 </p>

## 在冷藏室中储藏食品

<p>5 搁架</p>	<p>采用防裂设计。可用于存放各种食物和饮料。玻璃表面的圆形痕迹属于正常现象、可用湿布将其擦除。 </p>
<p>6 酒瓶架（可选）</p>	<p>为了使您的酒保持其味道、请选择最佳的位置存放酒瓶。</p>
<p>7 活动架（可选）</p>	<p>该设计可以使其拖带食物时轻松移动。可用于存放需要经常移动的各种食物和饮料。</p>
<p>8 Z 型架（可选）</p>	<p>最大限度、最有效地使用存储空间。不仅可用于存放酒瓶也可以存放两箱牛奶。 </p>
<p>9 蛋托</p>	<p>存放鸡蛋的最佳位置。将蛋托放在架子上方便取用。 </p>
<p>10 变温区 抽屉（可选）</p>	<p>有助于保持食物的口味、延长食物的保鲜期。用于存放奶酪、肉类、禽类、鱼类或其它定期消耗的食物。 </p>
<p>11 水果和蔬菜抽屉</p>	<p>用于保持存放蔬果的新鲜。特别设计可以控制抽屉内的湿度。 </p>
<p>12 奶酪盒</p>	<p>可用于存放较小的奶制品、如奶油、人造黄油、酸奶或奶酪块。 </p>
<p>13 食品盒</p>	<p>用于存放大块食品、如大容量牛奶器皿或其它大号瓶子、容器等。 </p>

 瓶子应紧密排列在一起、以防在冰箱门开启时瓶子倾倒或掉出。



警告

- 如果需要长期外出、请清空冰箱并切断电源。擦拭内部的湿水并且开着冰箱门。这样可以防止滋生异味和细菌。
- 如果冰箱长期不用、请拔掉电源插头。
  - 绝缘材料磨损可能引起火灾。

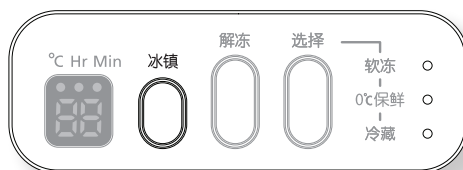
# 三星对开门冰箱操作指南


## 使用CoolSelect Zone™ 抽屉（可选）


变温区™ 抽屉可使您紧张的生活变得轻松。

### Quick Cool（冰镇）键

您可以使用 CoolSelect Zone™ 抽屉的“Quick Cool（冰镇）”功能在大约 1 小时内迅速冷却 1 到 3 罐饮料。“Quick Cool（冰镇）”过程结束后，CoolSelect Zone™ 抽屉内的温度将自动恢复到从前设置的温度。



 再次按下 Quick Cool（冰镇）键可以取消这一功能、并使 CoolSelect Zone™ 抽屉恢复到原来的设置温度。不同饮料所需的冷却时间不同。

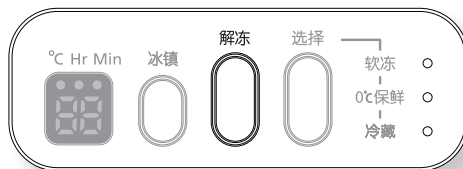
 在进行“Quick Cool（冰镇）”时，请将不需要冷却的物品从该抽屉中取出。

### Thaw（解冻）键

选择“Thaw（解冻）”功能时，CoolSelect Zone™ 抽屉中将交替吹入暖空气和冷空气。您可以根据冷冻食物的重量选择解冻时间为 4 小时、6 小时、10 小时和 12 小时。


当“Thaw（解冻）”过程结束时，食物将处于半冷冻状态、便于切割。此外，当“Thaw（解冻）”过程结束时，CoolSelect Zone™ 抽屉将恢复到“0 Zone（0 保鲜）”的状态。要想中途取消这个功能、只需按下 Thaw（解冻）旁边的任何按键。

这里给出了各解冻时间内大约能够解冻的肉类和鱼类的重量（以 25.4 毫米的厚度计算）。这个图表列出了 CoolSelect Zone™ 抽屉中食物的总重量。



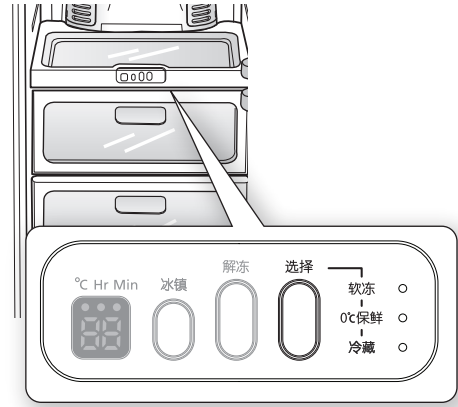
解冻时间	4 小时	6 小时	10 小时	12 小时
重量	363 克 (0.8 磅)	590 克 (1.3 磅)	771 克 (1.7 磅)	1000 克 (2.2 磅)

 解冻所需时间可能随着肉类或鱼类的大小与厚度而变化。

 在进行“Thaw（解冻）”时，请将不需要解冻的物品从该抽屉中取出。

## 选择按键

1. 当选择 CoolSelect Zone™ 抽屉的“Soft Freeze（软冻）”功能时,无论冰箱整体温度设置是多少、数字显示板上都将显示 23°F(-5°C)。这个功能可以使肉类和鱼类保持更长久的新鲜。
2. 当选择“0 Zone (0 保鲜)”时、无论冰箱整体温度设置是多少、CoolSelect Zone™ 抽屉中的温度都将维持在 32°F(0°C)。这个功能同样可以使肉类和鱼类保持更长久的新鲜。
3. 当选择“Cool（冷藏）”功能时、CoolSelect Zone™ 抽屉中的温度与冰箱整体设置温度相同。抽屉数字显示板上的温度与冰箱显示面板上的相同。因为“Cool（冷藏）”功能模拟了冷藏室的温度、所以您相当于获得了更多的普通存储空间。

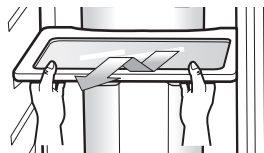


# 三星对开门冰箱操作指南

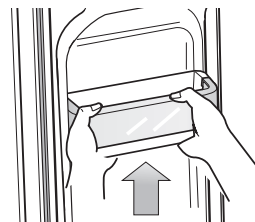
## 拆除冷冻室附件

您可以非常方便的清洗和重新整理冷冻室内部。

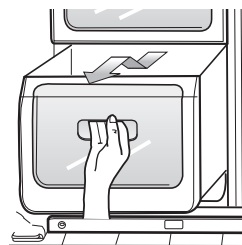
1. 尽可能地将玻璃架向外拉。然后、轻轻地将其抬起把玻璃架拆除。



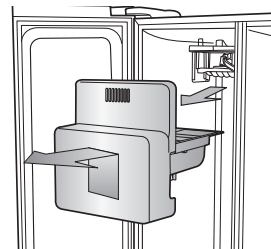
2. 用双手拉住食品盒、然后轻轻地将其抬起并拆除。



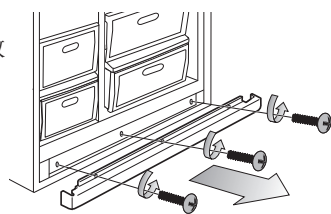
3. 拉出塑料抽屉、然后轻轻抬起将其拆除。




4. 将制冰筒抬起并拉出。



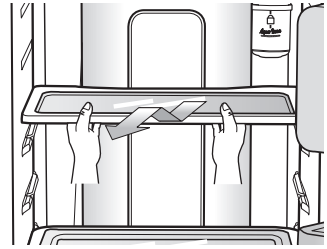
5. 同时打开冷冻室和冷藏室的门、拧掉 3 个螺钉。螺丝拧掉后就可以将支脚的前盖拆除。要重新安装前盖、只需将其放回原位、再拧上 3 个螺钉。



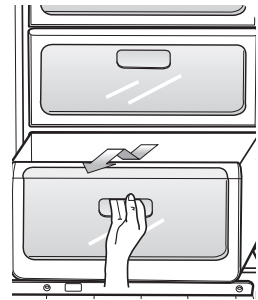
 不要强行拆除盖子。否则、盖子可能破裂并导致受伤。

## 拆除冷藏室附件

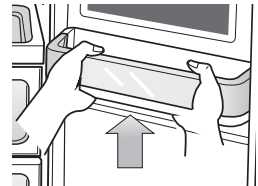
1. 尽可能地将防溅玻璃架向外拉。然后、轻轻地将其抬起把玻璃架拆除。



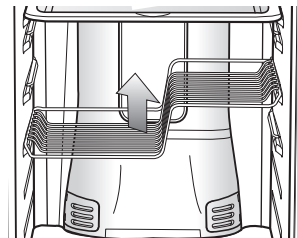
2. 按住蔬果箱/干燥箱内部左右两边的凹处向前拉、取下水果和蔬菜抽屉。用一只手托住抽屉、向前拉时稍稍将其抬起并从冰箱中取出蔬果抽屉。




3. 用双手抓住加仑食品盒、然后轻轻地将其抬起并拆除。



4. Z 型架固定在储藏柜壁上。将 Z 型架轻轻抬起并使往外拉出。



小心不要将 Z 型架的上下左右安装颠倒。

-  移动任何附件之前、请确保附件没有存放食物。如果可能、将食物全部取出以防发生意外。



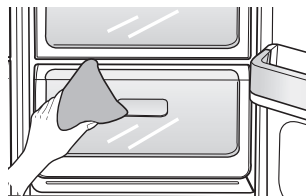
# 三星对开门冰箱操作指南

## 清洗冰箱

小心维护您的三星对开门冰箱能够延长其使用寿命、并能防止异味和细菌的产生。

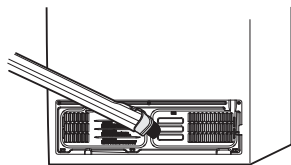
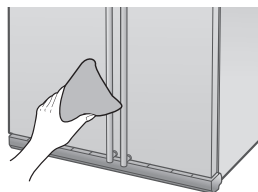
### 内部清洗

用温和的清洗剂清理冰箱内壁和各个附件、然后用柔软的抹布将其擦干。为了清洗得更彻底、您可以先取出抽屉和搁架。只要保证先把它们擦干后再放回原处。



### 外部清洗

用柔软干净的抹布清洁数字面板和显示面板。在清洁布上洒上水、而不要把水直接洒到冰箱表面。这样可以保证表面的湿度均匀。冰箱门、把手和储藏柜表面应当用温和的清洁剂清洗、然后用柔软的抹布擦干。为了保持冰箱外观良好、请每年将其外部上光一次或两次。



警告 请勿使用苯、稀释剂或次氯酸钠™ 进行清洁。它们将破坏冰箱的表面、并且有可能引起火灾。

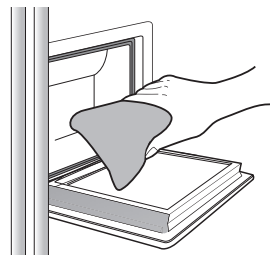
### 清洗软触型家庭冰吧

用湿布清洗供冰器和供水器。



然后用干净柔软的布将其擦干。依下述方法使用软触型家庭冰吧。

- 推动家庭冰吧的上部直到听到卡塔声、家庭冰吧将自动打开。
- 推动家庭冰吧的上部直到听到卡塔声、家庭冰吧将关闭。

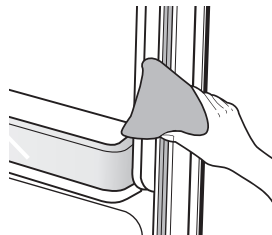


### 清洗冰箱门的橡胶密封条

如果冰箱门上的橡胶密封条变脏、冰箱门可能闭合不上、这样会影响冰箱运行效率。用温和的清洁剂和湿布清洗密封条上的尘粒。然后用干净柔软的抹布将其擦干。

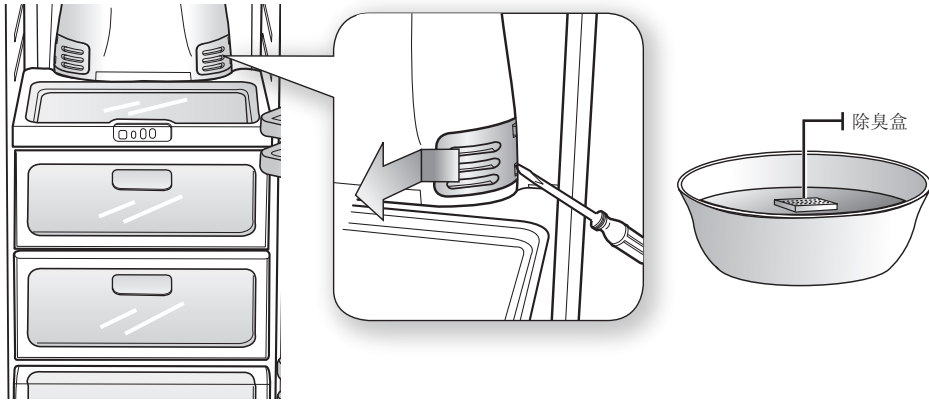



小心 在冰箱通电时、不要将水喷洒到冰箱上、否则会发生触电。不要用苯、稀释剂或汽车清洁剂清洗冰箱、否则会引起火灾。



## 清洗一对除臭剂

用平头螺丝刀将盖子卸下。从盖子上取下除臭盒并将其浸泡在干净的热水中至少 4 小时。然后、等盒子完全晾干后再将其放回原处。这一过程在通风良好的地方需要 8 小时。为达到最佳效果、请每年清洗除臭盒一次或两次。



 如果除臭盒在狭窄（或潮湿）的地方晾干、筒内可能留有异味。如果发生这种情况、请在通风良好的地方重复清洗过程。

## 清洗冰箱背部

每年一次或两次用吸尘器清洗冰箱背部、以防止电线及外部零件上积淀尘埃。



请勿拆下后盖。这样可能发生触电。

# 三星对开门冰箱操作指南

## 清洗内部照明灯



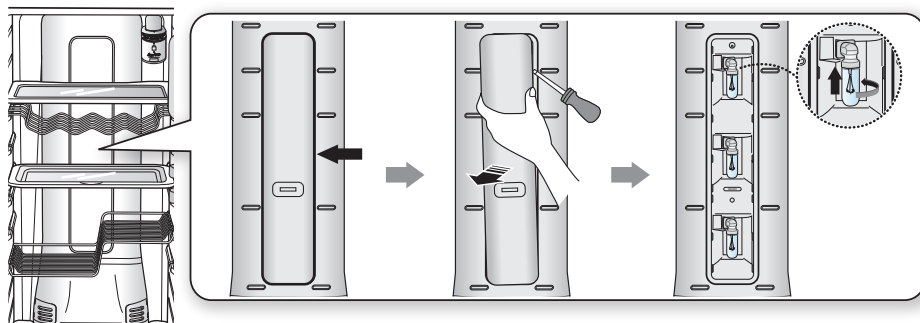
在更换冰箱内部照明灯之前请先拔掉电源插头。

– 否则可能发生触电。如果更换照明灯有困难，请联系维修中心。大部分零售点都提供冷冻室和冷藏室的灯泡。更换灯泡时，冷藏室应使用 E17 型最大功率为 30 瓦的灯泡；冷冻室应使用 E26 型最大功率为 40 瓦的灯泡。

### 更换冷藏室内部照明灯。

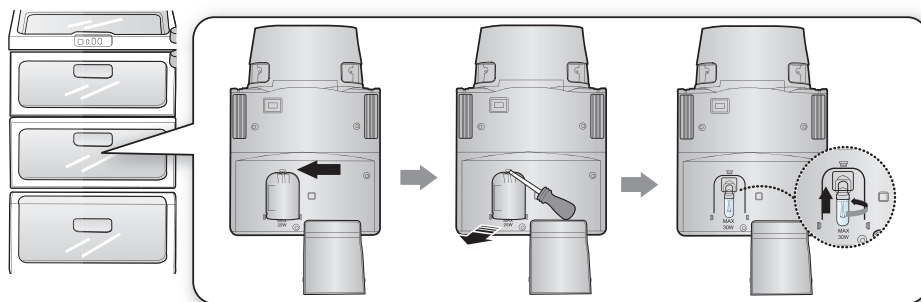
#### 上部照明灯

1. 将灯罩两边向里推以放开夹子。
2. 更换完灯泡之后、重新安上灯罩。



#### 下部照明灯

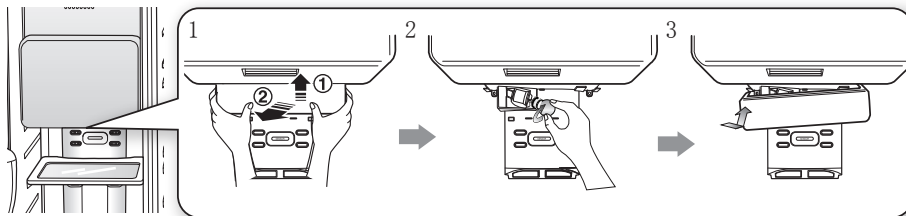
1. 按照箭头方向拔出灯罩。
2. 更换完灯泡之后、重新安上灯罩。



## 更换冷冻室内部照明灯。

冷冻室的照明灯位于螺旋电机的底部。

1. 将灯罩抬起并用双手按箭头方向将其拉出。
2. 更换灯泡。
3. 重新安上灯罩。

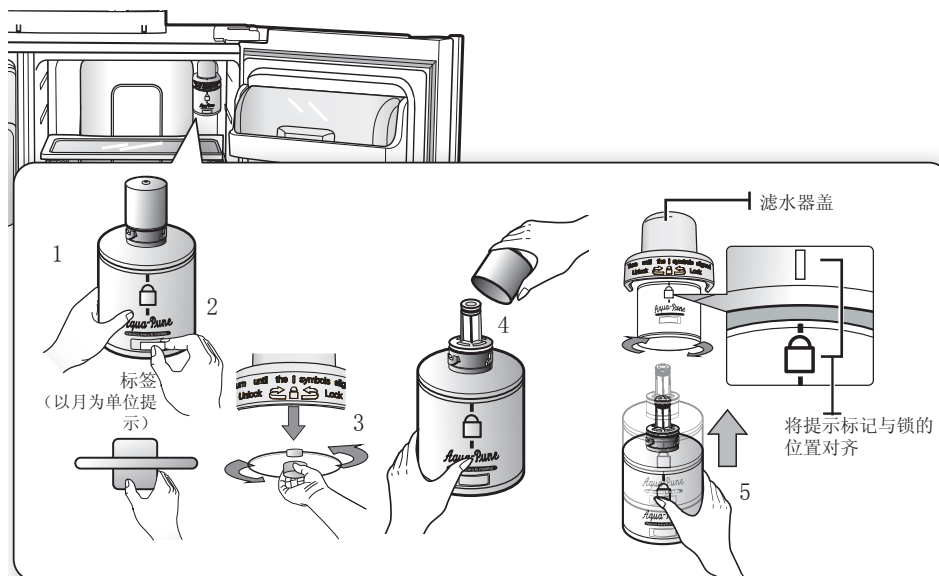


## 更换滤水器

“Filter Indicator（滤水器更换提示）”灯会提醒您何时应当更换滤筒。在滤水材料用完之前，指示灯就将亮起以使您有一段时间准备新的滤水器。

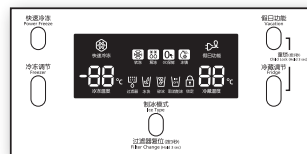
 及时更换滤水器能够使冰箱为您提供最新鲜、最干净的水。

1. 从箱子中取出滤水器，并像图示那样放上一个更换提示标签。
2. 在标签上标注六个月以后的日期，并将标签贴在滤水器上。例如，您在三月安装了滤水器，那么在标签上写上“九月”用来提醒您在九月更换滤水器。滤水器的使用寿命一般为 6 个月。
3. 接下来，逆时针旋转密封盖将其卸下。
4. 将新滤水器的保护盖摘下并取出旧的滤水器。
5. 将新的滤水器插入架子中。按照盖子上的提示标记慢慢地顺时针将滤水器旋转 90°，并将其滤水器位置锁定。确保提示标记与“锁”的位置对齐。不要旋得过紧。



# 三星对开门冰箱操作指南

- 一旦完成这个过程、按住**Ice ON/OFF**（制冰 开/关）键 3 秒钟以重新设置滤水器时间表
- 最后、从供水器中放掉 1 升的水。在饮用之前请确保水流是干净的。新安装的滤筒可能导致水流暂时从供水器中喷出。



 这是因为管道中有空气进入。这不会影响正常运行。

## 订购滤水器

要购买滤水器、请联系授权的三星经销商。

## 使用冰箱门

冰箱门设有开闭功能以确保其密封性。

当开到一定程度后、冰箱门将继续保持开的状态。当冰箱门只是微开时、它将自动关闭。

# 故障排除

故障	解决办法
冰箱根本不工作或不能有效制冷。	<ul style="list-style-type: none"><li>• 检查电源连接是否正确。</li><li>• 显示面板上温度控制是否设置正确？ 尝试将其设置为一个较低的温度。</li><li>• 冰箱是否受到阳光直射或是靠近热源？</li><li>• 冰箱背部是否离墙壁太近、阻碍了空气循环？</li></ul>
冷藏室的食物被冷冻。	<ul style="list-style-type: none"><li>• 显示面板上温度控制是否设置正确？ 尝试将其设置为一个较高的温度</li><li>• 室温是否太低？</li><li>• 您是否将含有大量水分的食物放在冷藏室温度最低的地方？ 尝试将食物转移到冷藏室 变温区™ 抽屉以外的地方。</li></ul>
听到异常声音。	<ul style="list-style-type: none"><li>• 检查冰箱是否水平和稳固。</li><li>• 冰箱背部是否离墙壁太近、阻碍了空气循环？</li><li>• 是否有物体落到冰箱下面？</li><li>• 冰箱内部有“嘀嗒”声。这属于正常现象、因为不同附件随着冰箱内部温度的变化会发生收缩或膨胀时就会发生这种情况。</li></ul>
冰箱前面温度高并发生冷凝。	<ul style="list-style-type: none"><li>• 因为抗冷凝器安装在冰箱的前部用来防止冷凝、所以一些热度属于正常现象。</li><li>• 冰箱是否处于微开的状态？ 当冰箱门长时间开启时会发生冷凝。</li></ul>
没有冰出来	<ul style="list-style-type: none"><li>• 在安装完水管后、是否在制冰前等待了 12 小时？</li><li>• 水管是否连接上、封闭阀是否开着？</li><li>• 您是否人为终止了制冰功能？ 请确认 Ice Type（制冰模式）设置为 Cubed（冰块）或 Crushed（碎冰）。</li><li>• 是否有冰块阻塞了储冰装置？</li><li>• 冷冻室温度是否过高？ 尝试将冷冻室温度调低。</li></ul>
在冰箱内听到冒泡声。	<ul style="list-style-type: none"><li>• 这属于正常现象。冷却剂在冰箱内循环时会发出冒泡声。</li></ul>
冰箱内闻到难闻的气味。	<ul style="list-style-type: none"><li>• 是否有食物变质？</li><li>• 请确保有强烈气味的食物（例如、鱼类）都被密封包装。</li><li>• 定期清理您的冷冻室并扔掉可能已经变质的食物。</li></ul>
冷冻室上有霜。	<ul style="list-style-type: none"><li>• 通风口是否阻塞？ 拿走阻塞物以保证空气循环顺畅。</li><li>• 在储存食物之间留有一定空间以使空气流通顺畅。</li><li>• 冷冻室的门是否正常关闭？</li></ul>
供水器不工作。	<ul style="list-style-type: none"><li>• 水管是否连接上、截止阀是否开着？</li><li>• 水管是否受到挤压或者打结？ 请确认管道没有受到挤压或阻塞。</li><li>• 水槽是否因为冰箱温度过低而结冰？ 尝试在主显示面板上设置一个较高的温度。</li></ul>

# 技术参数

产品执行标准：GB19606-2004

项目		型号	RSH1Z***
气候类型			ST
防触电保护类型			I
噪音值			39dB
有效容积	总有效容积		506L
	冷冻室有效容积		179L
	冷藏室有效容积		327L
额定电压/额定频率/额定电流			220V~/50Hz/2.3A
输入功率/化霜功率			180W/370W(Freezer:230W, Refrigerator:140W)
冷冻/冷藏箱照明功率			40W, 4×30W
耗电量			1.19kWh/24h
冷冻能力			12kg/24h
制冷剂及加入量			R-600a/88g
发泡剂			环戊烷
重量			121kg
外形尺寸(宽*深*高)(mm)			912×734 ×1789

产品执行标准：GB19606-2004

项目		型号	RSH1V*** RSH1S***
气候类型			ST
防触电保护类型			I
噪音值			39dB
有效容积	总有效容积		554L
	冷冻室有效容积		208L
	冷藏室有效容积		346L
额定电压/额定频率/额定电流			220V~/50Hz/2.3A
输入功率/化霜功率			180W/370W(Freezer:230W, Refrigerator:140W)
冷冻/冷藏箱照明功率			40W, 2×30W
耗电量			1.29kWh/24h
冷冻能力			10kg/24h
制冷剂及加入量			R-600a/88g
发泡剂			环戊烷
重量			108kg
外形尺寸(宽*深*高)(mm)			912×734 ×1789



三星全球服务网

如果您对三星产品有任何咨询或建议，请联系三星客服中心  
100102 中 北京 朝阳区望京利泽中二路 望京科技园B座 2层  
三星电子(北京)

800-810-5858 , 010- 6475 1880

[www.samsung.com.cn](http://www.samsung.com.cn)

Customer Service Center

11/F, Phase 2, MTL warehouse Building, Berth One,

Kwai Chung, N.T., Hong Kong

3698 - 4698

[www.samsung.com/hk](http://www.samsung.com/hk)