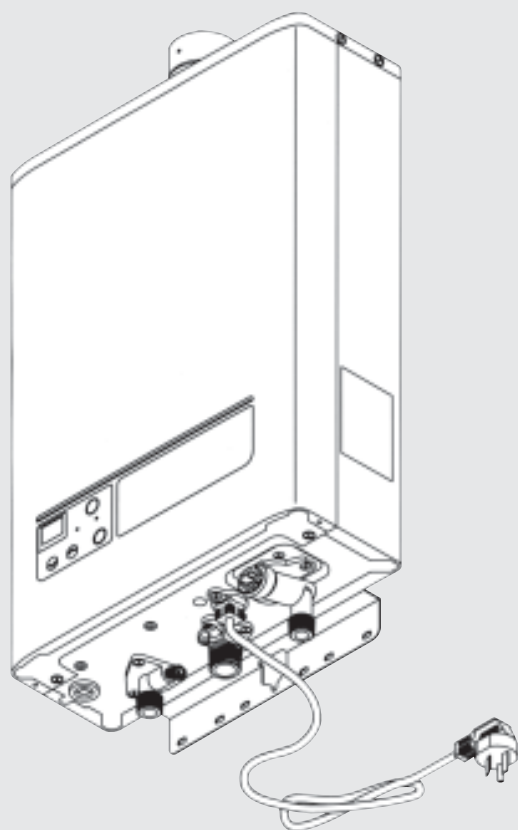


电脑遥控强制排气式燃气快速热水器 使用说明书



型号:

JSQ22-A JSQ26-A JSQ32-A

目录 页数

功能与特长..... 1

器具各部分名称..... 3

温度控制器各部名称..... 4

初次使用..... 5

使用方法..... 6

使用注意事项..... 9

安装..... 13

遥控器的安装..... 24

常见故障的识别与处理.... 32

检查及保养方法..... 34

产品规格及外形尺寸..... 36

功能篇

使用篇

安装篇

保养篇

装箱附件清单详见安装章节中《热水器附件的确认》内容

感谢您选用林内牌燃气器具

- 使用前请仔细阅读说明书并将说明书妥善保存以备参考。
- 请在保修卡(附件)上仔细填写机号、购买日期、购买商店、发票号码等内容,并将保修登记卡寄回本公司。
- 按燃气管理条例规定,本热水器必须由具备上岗证的专业人员进行安装。

产品编号:

REU-11FEA	REU-11FEA(F)
REU-13FEA	REU-13FEA(F)
REU-16FEA	REU-16FEA(F)

功能与特长

1

安全、放心的设计和质量

本公司产品是由80多年设计经验、世界大型的燃气器具生产企业集团——日本林内株式会社精心设计，在日本式严格的质量管理下生产，设有微电脑控制操作装置和各种安全装置，故请用户放心使用。

2

操作简单

先进的微电脑控制比例阀、无级变速鼓风机和高负荷燃烧装置，在使用时只需打开热水龙头，热水便随之流出，全过程自动控制，极为便利。

3

FF+FB 电脑控制

微电脑根据传感器检测到的出水量、进水温度和您设定的出水温度瞬时演算所需燃气量和燃烧所需的空气量。通过执行机构使热水器迅速燃烧升温到达设定的温度的FF控制。和通过热水温度传感器随时监控并调整的FB控制。保持温度稳定不变，使用称心如意。

4

排气不畅和不完全燃烧安全保护功能

排气不畅或烟道堵塞时会造成不完全燃烧，电脑检知后会自动提高风机转速，保持排气畅通。当风机提高到一定的转速时（CO界限时），安全保护装置动作，自动安全熄火。

5

燃气低压智能适应功能

当冬天液化气钢瓶气化量不足，或者管道煤气用户的煤气管太细，煤气表容量太小，造成供给热水器的燃气供应量不够时。由智能电脑跟踪测量得知后，能按供气量的变化自动调整燃烧量，保证在一定范围内低供气压力下也能正常安全使用。（部分气种机型安装此功能）

6

自动诊断功能

热水器运行过程中，电脑会按程序对控制电路本身工作状态和各种安全装置、风机、比例阀等执行部件进行诊断，发现问题及时安全停机，并在遥控器上显示出故障代码。

7

自动水量控制

针对冬夏季节冷水温差大的特点，搭载了自动水量控制装置。并由水流开关改进为水量传感器，提高安全性。

8

多遥控器控制

先进的多遥控器控制系统，除了机器本体上的温度控制器以外，可另接2个浴室用遥控器（另购品），并且遥控器之间可以互相切换优先控制权。

9

水温调节自由自在

温度控制器上的水温数字显示器，可以从35℃~60℃分16档设定温度，水温调节简单、方便、直观。

10

节省能源

因采用燃气比例阀自动控制技术，可按设定的水温与水量自动控制燃气的消耗量。从6~22kW(11升)、4~26kW(13升)、4~32kW(16升)之间自动控制，节省能源。

11

超低水压

最低工作水压为0.1kgf/cm²(2.7l/min)。

12

遥控装置无极性双线载波设计

遥控装置和热水器本体控制电脑之间采用先进的信号载波通讯方式，只用两根无极性安全低电压供电线来传递遥控器与电脑之间的所有信号通讯。安装简捷方便。

13

操作确认音告知

操作遥控器上的运行按钮、优先按钮、温度设定按钮时会发出“哔、哔”的操作确认音。

14

瞬间停电或降压的安全保护设计

当供电网电压瞬间跌落或停电时，仍能保持热水器正常运行或安全停机。

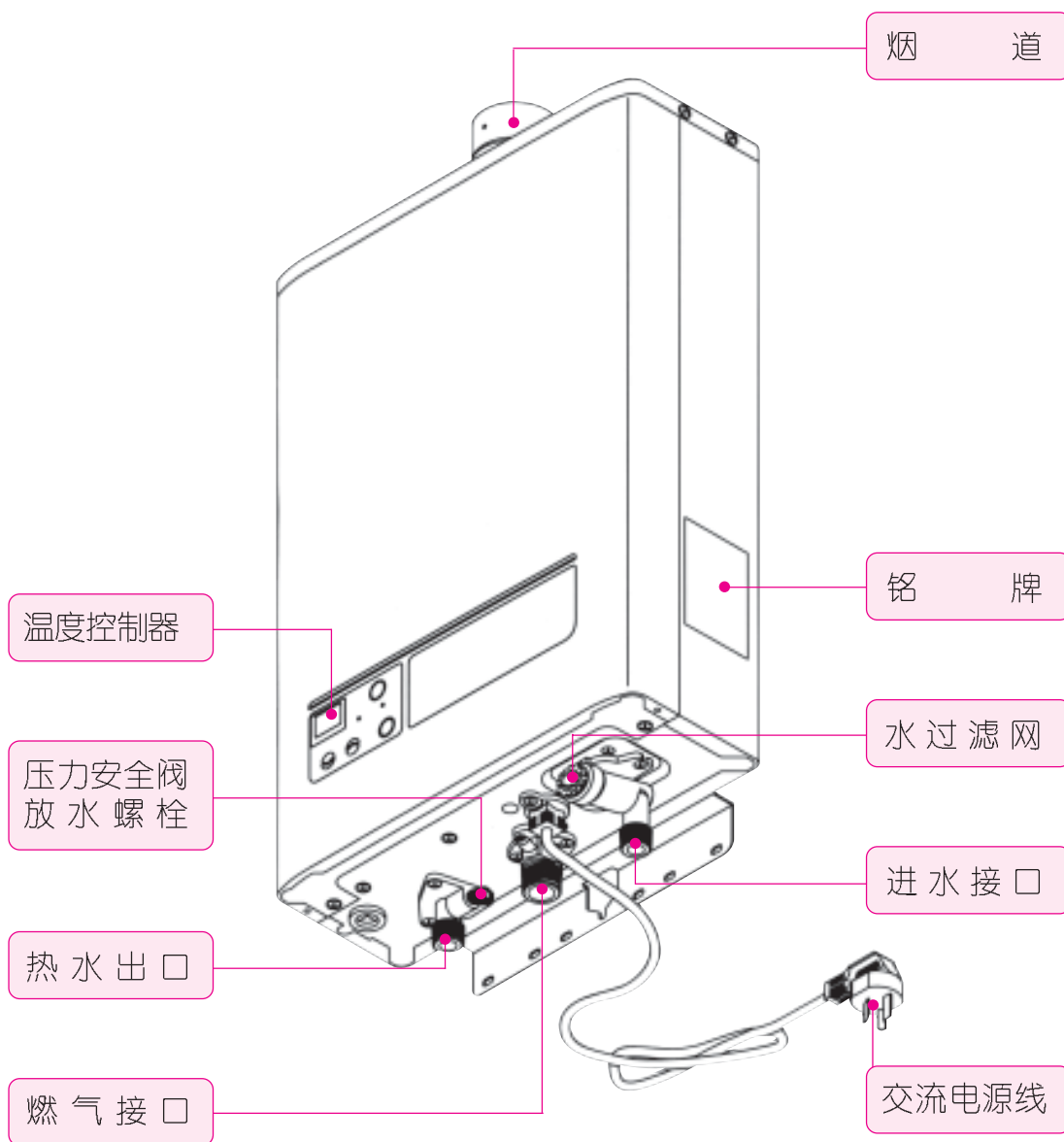
15

多重安全保护功能，使用更放心

本热水器装有熄火保护、过热保护、过压保护、风机停转安全保护、电流过大安全保护、防止空烧安全装置、防冻装置(REU-11FEA、REU-13FEA和REU-16FEA无该装置)等36种安全保护功能，使用安全放心。

器具各部分名称

功能篇



温度控制器各部分名称与功能

- 主温度控制器为标准配备，浴室遥控器为另购品，均为防水型结构设计。
- 本机型未接温度控制器时为恒温式热水器，但可接温度控制器来调节热水温度。
- 温度控制器（MC-45-SR）可装于热水器本体上或和副遥控器。浴室遥控器 BSC-45-SR、BC-45-SR 另购品）安装在浴室内或厨房等其他地方。

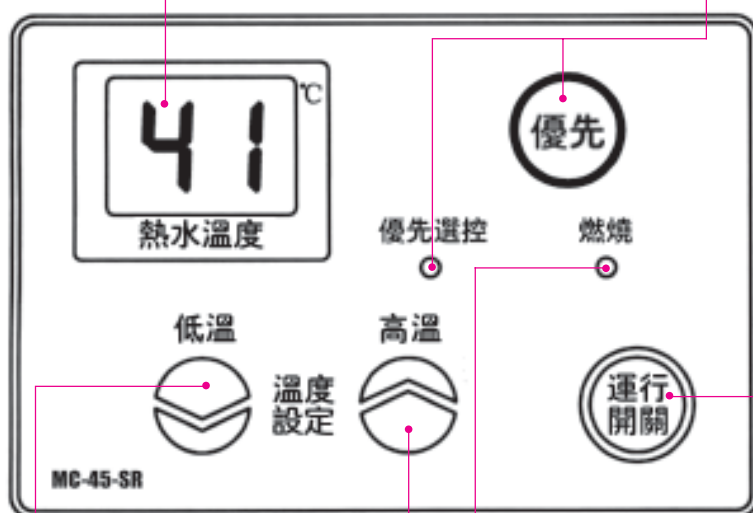
数字显示器

平常显示所设定的热水温度

- 按下“运行开关”时，显示器会有数字亮起来。
- 机器或使用状况不正常时会显示故障的代码数字。

优先开关

安装多个遥控器的场合，当本遥控器的“优先开关”按下时，“优先选控”指示灯亮起，此时其他遥控器的“优先选控”指示灯熄灭，水温调节开关不起作用。



水温调节开关

可自由设定热水温度（35～60℃，16段）

燃烧信号灯

使用热水时信号灯会亮起来

运行开关

初次使用时请按一下，使数字显示器亮起来。平常使用时保持待机状态即可。

初次使用时

初次使用时，请参照下列程序

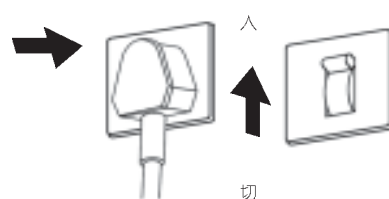
1

请将进水阀完全打开



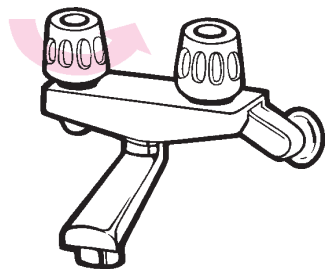
3

请插入电源插头，或将分电盘开关拨到『入』的位置。



2

打开热水龙头，确认有水流出后再将热水龙头关闭。



4

请将燃气阀门完全打开。



注意

湿手请勿接触电源插头和开关，以免发生触电事故。



警告

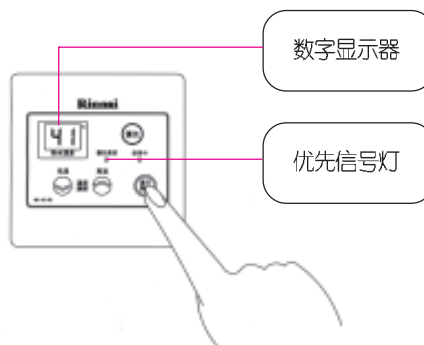
- 为了防止被热水烫伤，使用莲蓬头淋浴时不可突然往头部和身上淋水，应该先以手确认热水温度后再行使用。
- 为了防止被热水烫伤，使用过高温的热水之后，因为管路中还残留有高温的热水，再次使用莲蓬头淋浴时，请务必先用手确认热水的温度之后再行使用。
- 为了防止万一发生事故，长时间不使用热水器时，请关闭运行开关、进水阀、燃气阀。

设置主遥控器的场合

1

按下《运行开关》按钮

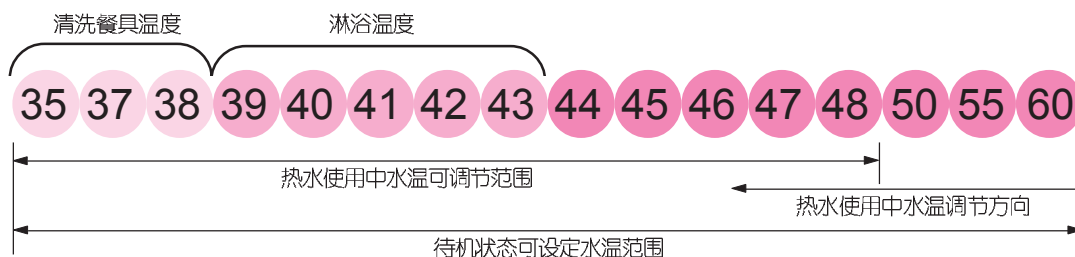
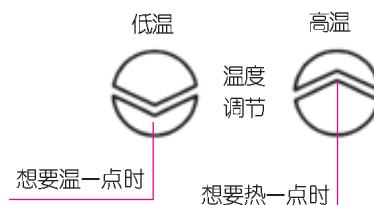
- 数字显示器的数字亮起，并显示现在所设定的温度
- 优先信号灯亮起
- 初次使用时或停电后再次通电时显示为 40℃。



2

按下温度调节开关选择所需的温度

- 要高温时候按“^”，要低温的时候按“v”。
- 可设定的温度有下列 16 种温度。



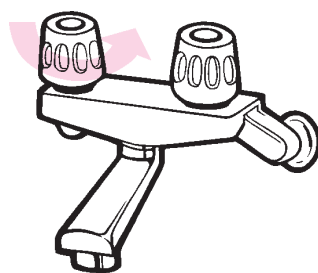
使用方法

- 往“^”按时，会变化至60℃。每按一次变化一段。往“v”按时，会变化至35℃。每按一次变化一段。但是，当热水使用中从48℃以下往“^”按时，只能变化至48℃，必须关闭热水龙头以后才能往上调温；而往“v”按时，可以从60℃变化至35℃。这是为了防止淋浴时发生烫伤事故而设计的安全锁定功能。

3

打开热水龙头，已设定好温度的热水立刻出来。

- 热水使用中，温度控制器的燃烧指示灯会亮起来。
- 热水量的多少请用水龙头调节。
- 热水使用完毕，关闭热水龙头后，燃烧器火焰和燃烧指示灯会自动熄灭。
- 再度使用时，只需打开热水龙头立即有设定好的热水流出来。



使用篇



请注意

- 您所设定的热水温度是热水器的设定温度，而热水龙头流出来的热水温度，可能会因为配管的长度或季节变化而有所不同。故请以热水龙头实际流出来的热水温度做参考。
- 热水流量小于每分钟2升时，燃烧器可能会熄火。
- 当关闭温度控制器的运行开关时，因温度控制器有记忆功能，欲再使用同样之温度时，不需要再设定。
- 当夏天进水温度太高时，出来的热水亦有可能高于设定的温度。
- 为了防止发生烫伤，热水器出厂时设定最高温度为60℃。如果您需要使用高于60℃的水温时，请与本公司特约维修中心联系。
- 当燃气供应压力不足时，热水器的智能低压适应功能启动。热水温度会降低。当燃气压力恢复正常后，请将电源插头拔出后重新插入，使电脑复位。液化石油气钢瓶用户换气后一定要这样做。

主遥控器和浴室用遥控器共同设置的场合

1

按下靠近热水使用场所的遥控器《运行开关》按钮

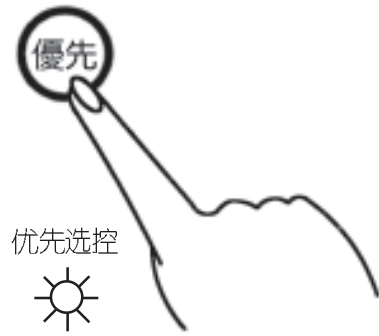
- 数字显示器的数字亮起，并显示现在所设定的温度。
- 运行开关打开的遥控器的优先信号灯亮起。



2

想切换温度调节遥控器的场合

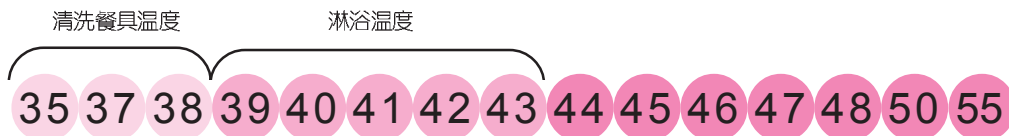
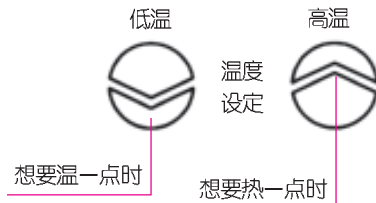
- 按下靠近热水使用场所的遥控器的“优先”按钮。
- 优先信号灯亮起，表示本遥控器正处于优先控制地位。数字显示器表示的是现在处于优先控制地位的遥控器所设定的温度。其他遥控器的优先信号灯熄灭。
- 优先信号灯不点亮的遥控器不能调节温度。



3

按下温度调节开关选择所需的温度

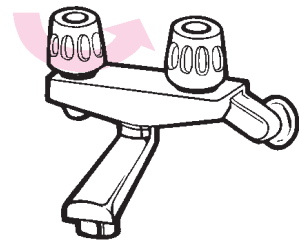
- 要高温时候按“^”，要低温的时候按“v”。
- 为了防止淋浴时烫伤，浴室遥控器和副遥控器可设定的温度有下列15种温度。



4

打开热水龙头，已设定好温度的热水立刻出来。

- 热水使用中，温度控制器的燃烧指示灯会亮起来。
- 热水量的多少请用水龙头调节。
- 热水使用完毕，关闭热水龙头后，燃烧器火焰和燃烧指示灯会自动熄灭。
- 再度使用时，只需打开热水龙头立即有设定好的热水流出来。



警告

- 洗澡时（特别是淋浴时）用遥控器调节出水温度不可过高，注意防止烫伤。
- 切换遥控器的优先控制权时，请先确认别的地方不在使用热水（燃烧灯熄灭）

使用注意事项

A

保持室内空气流通

热水器使用时，应保持室内空气流通，所以请打开窗户。



B

禁止在室外使用

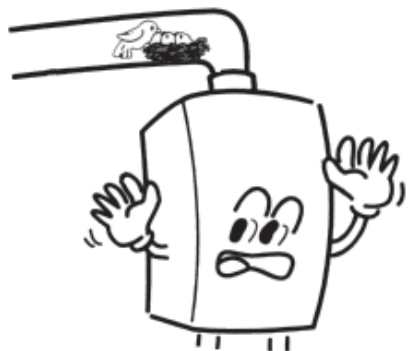
本机器为室内使用型热水器，请务必不要在室外使用。因雨水侵入机器内部会造成机器损坏。室外安装请用REU-11(16)RFA 室外型热水器。



C

排气管需经常检查

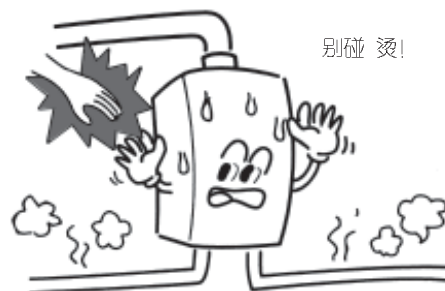
使用中请经常检查排气筒出口端是否有鸟巢等异物堵塞，以免废气不能顺利排出到室外造成一氧化碳中毒。



D

防止高温烫伤

在使用时或使用后，排气管及排气管周围部件温度较高，请不要用手触摸，避免烫伤。



使用注意事项

E

易燃物不可接近

不要在热水器附近放置汽油等易燃物质。



F

燃气泄漏时对策

使用时如果嗅到燃气味或不正常气味，应立即采取以下措施：

1. 关闭燃气阀门和水龙头。
2. 打开门窗通风。
3. 通知本公司特约维修中心。



G

机器异常时对策

使用时如果听到异常响声或不正常燃烧声音，请立即关闭燃气阀门和水龙头，根据《常见故障的识别与处理》查明原因，不能处理的请通知本公司特约维修中心。

关闭、查看故障信号表



H

请勿擅自打开机器

机器内部有220V带电部件和精密电子器件，非专业维修人员请勿打开机盖，以免发生触电事故和造成不必要的损失。



使用注意事项

防冻注意事项

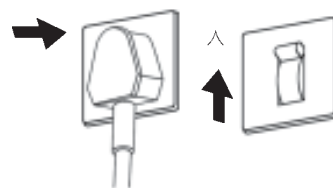


请注意

- 冬季即使在温暖的地区，供水、出水的水管或器具内的水也有结冰的可能。
- 结冰的话，会引起器具和水管的损坏。易发生漏水、器具异常（空烧等）危险。
- 水管一定要配上保温材料，使其充分保温。
- 由结冰所造成的故障修理，即使在保修期内，也是有偿的。
- 请用以下任何一种方法进行防冻。

防冻电加热的方法（自动）

- 为了防冻，REU-11FEA(F)、REU-13FEA(F)和REU-16FEA(F)室内型热水器装有能自动保温的电加热器。当气温低于一定温度时，电加热器会自动加热。
- 请确认电源插头是否插入插座(分电盘的开关开到“入”的位置)
- 如果拔掉电源插头的话（分电盘的开关关到“切”的位置）电加热器将不工作。

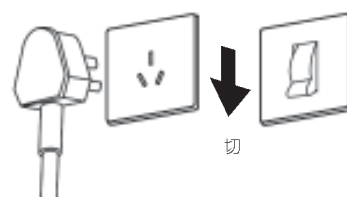


注意

- 当REU-11FEA(F)、REU-13FEA(F)和REU-16FEA(F)热水器的安装场所温度下降到 -15°C 以下时，这种方法不能防冻。请用下述排水的方法。
- 长期不使用时请一定要这样做。

排水的方法

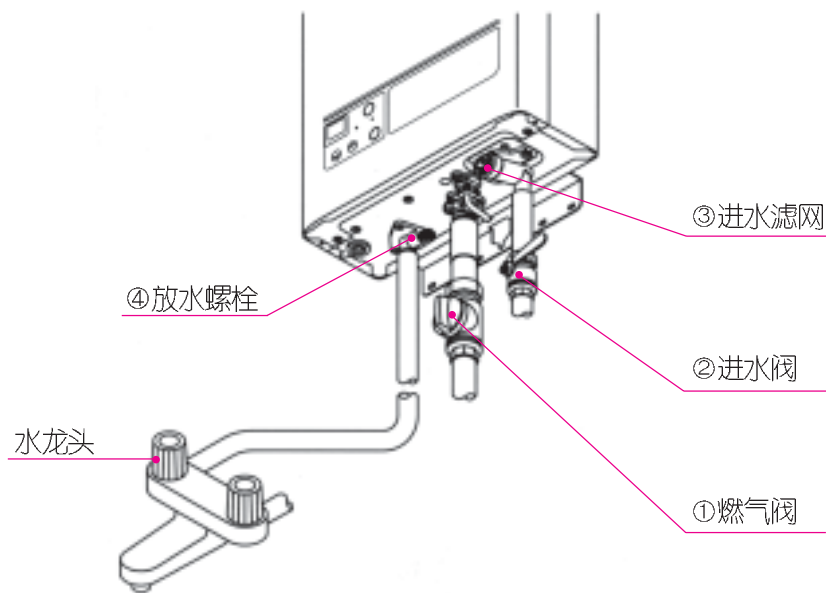
1. 关闭燃气阀①。
2. 遥控器的运行开关关闭。
3. 拔掉电源插头。(分电盘的开关关到“切”的位置)



使用注意事项

排水的方法

4. 关闭进水阀②。
5. 请打开所有的水龙头（包括浴室内的）。
6. 请打开进水接口处的进水滤网③和热水接口处的放水螺栓④。



排水后的机器再次使用前准备事项

1. 确认电源插头已拔掉（分电盘的开关关到“切”的位置）。
2. 确认热水器下部的燃气阀已关闭。
3. 请旋紧进水接口处的进水滤网③和热水接口处的放水螺栓④。
4. 请打开进水阀②。
5. 请打开所有的水龙头（包括浴室内的）。确认有水流出以后再关闭。
6. 请插上电源插头（分电盘的开关开到“入”的位置）。
7. 请打开热水器下部的燃气阀。
8. 按下遥控器的运行开关。数字显示器的数字亮起，即可使用热水。

安装

注意事项

● 热水器附件的确认

热水器本体的包装箱内装有下列附件，请在安装前确认一下。

附件名称、形状	数量	附件名称、形状	数量
 Ø8 尼龙膨胀管	5	 铝箔密封带	3
 Ø4 × 50 木螺钉	5	 不锈钢波纹管	2
 Ø4 × 8 自攻螺钉	3	 接线图	1
 排气直管 PE-CG4860	1套	 说明书 保修卡	各1份
 接长直管 PE-ZG0360		 直角弯管 PE-WG8850	1
遥控器附件  安装件(袋)		 二芯电缆线	1套 详见 第24页

注意事项



请注意

- 安装前请确认供给热水器的燃气种类与铭牌上所示燃气种类是否相同，电源电压是否符合要求，使用场所是否符合。
- 必须请特许的安装队和具备上岗证的专业人员进行安装。
- 请确认您购买的热水器是室内型还是室外型。室内型热水器请不要安装在室外，以免机器损坏。
- 不带电加热的热水器请不要在 0°C 以下的场所安装使用。

(室外安装使用时)

[安装形式 | 室外安装型]

(室内安装使用时)

[安装形式 | 室内安装型]

(使用液化石油气时)

[使用燃气种类 | 液化石油气]

(使用天然气时)

[使用燃气种类 | 天然气]

(使用人工煤气时)

[使用燃气种类 | 人工煤气]

[额定电压 | AC220V / 50Hz]

JSQ□□-A
家用燃气快速热水器

产品编号	○○○○
安装形式	○○○○
使用燃气种类	○○○
额定燃气压力	○○○○
额定热负荷	○○○○
最低操作水压	○○○○
使用水压	○○○
额定产热水能力	○○○○
额定电压	○○○
额定电功率	○○○
加热电功率	○○○
制造代号	

中日合资
上海林内有限公司

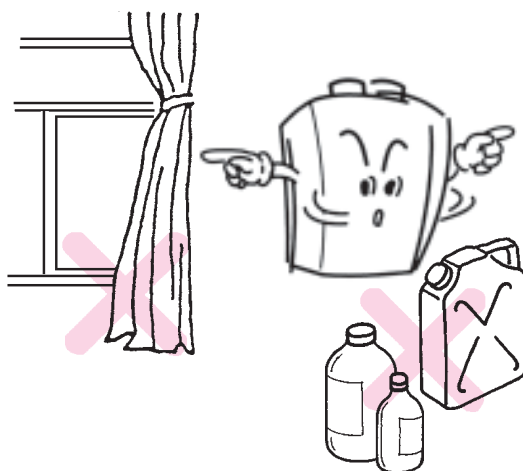
安装

热水器的安装场所

- 热水器应安装在室内通风，换气良好的场所。烟道口必须安装排气管，排气管出口必须设置在室外。



- 请不要将热水器安装在吊橱下，也不要将热水器安装在窗帘、家具等易燃物的旁边。



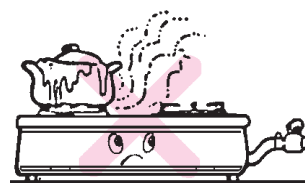
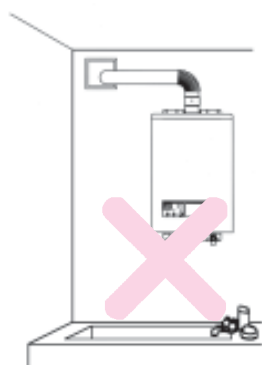
- 请不要将热水器安装在燃气灶或其它热源的上方。



大于150mm

大于150mm

- 本热水器严禁安装在浴室内。



- 安装热水器附近，不得有其它燃气用具，周围不得有易燃的气体、液体等物品。

- 安装热水器的两侧，应留有15cm以上空间间距，保证热水器能正常工作，便于热水器维修和保养。严禁将热水器安装在吊橱和壁橱内。



请注意

- 本热水器必须安装排气管，请将排气管的前端排气口通至室外。
- 从热水器的安装场所到排气管的前端排气口的距离，必须在规定的延长距离内。
- 燃气充分燃烧必须要有充足的氧气。换气不良会引起燃烧不充分和人体缺氧。所以必须要有换气设施（进气口或上部换气口）。
- 上部换气口或进气口应该与室外保持畅通。

热水器的进排气

- 进气口或上部换气口的有效面积应该大于排气管的断面积。
- 使用固定形百叶窗时，请根据有效面积和开口率计算出实际面积。
- 为了不让灰尘堵塞固定形百叶窗开口部，固定形百叶窗的间隙大于8mm以上，防虫网应该能容易地进行清扫。

- 每台热水器的有效进风面积：

使用排气管	进气口有效面积
Ø60mm	29cm ²

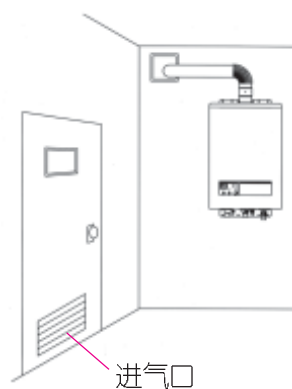
- 进气口实际面积 = 进气口有效面积 ÷ 百叶窗开口率

固定百叶窗的种类	开口率
金属百叶窗、塑料百叶窗	0.5
木质百叶窗	0.4
打孔金属板	0.3

- 把门、窗的缝隙作为进气口时，请以下表作为计算标准

门、窗的种类	周围及接缝每1m长度可作为的有效面积 (cm ²)
铝制窗	2
铝制门	10
木制窗	5
木制门	20

注：带密封条的门窗，当关闭时不能作为有效面积计算。



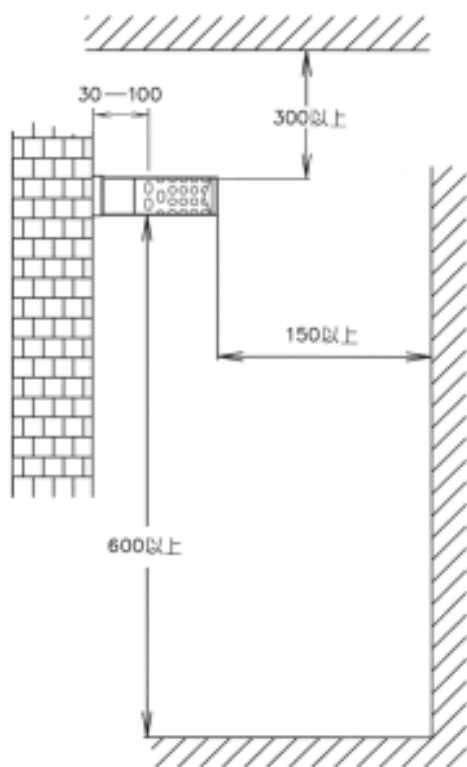
安装



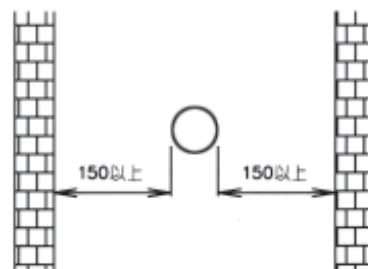
请注意

- 前端排气口一定要露出室外。
- 请将前端排气口按 1/50 的斜度把头向下倾斜进行安装。
- 请不要在前端排气口的附近放置危险物品。
- 排气管延长时请按水平向下 1/50 的斜度方向安装。使冷凝水能顺利向外排出。
- 热水器使用时，前端排气管出口可能有冷凝水滴落，安装时请注意不要影响他人。
- 为了不让燃烧后的废气倒灌入室内，请按下图尺寸设置前端排气口。

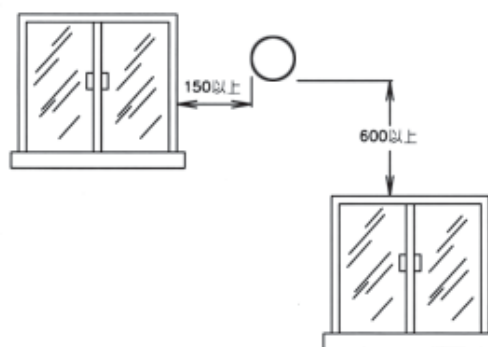
排气口的设置



排气管出口侧面



排气管出口正面



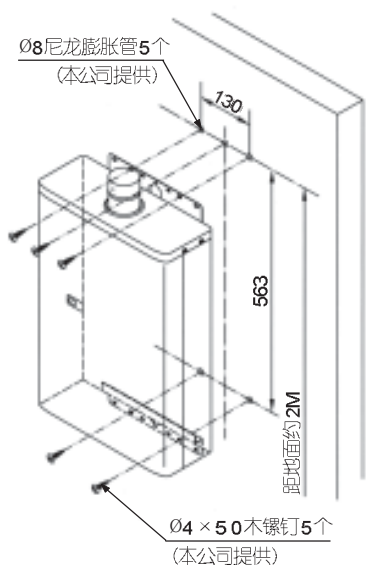
排气管出口距进风口距离

热水器安装顺序

1

热水器的安装准备工作

- 预置孔的安置：根据热水器的外形尺寸和图示要求在墙上打孔装入5个 $\varnothing 8$ 尼龙膨胀管。
- 将一个 $\varnothing 4 \times 50$ 木螺钉拧在上面中间的尼龙膨胀管上，拧到头部距墙壁平面5mm为止。
- 将器具上部金属挂具中央缺口挂在木螺钉上，在确认安装位置没有问题后，先暂时将器具取下来。



- 在木螺钉的正上方133mm处为中心将墙壁打一个 $\varnothing 80\text{mm}$ 的孔，让直径 $\varnothing 60\text{mm}$ 的前端排气管通向墙壁外部。这个孔要求有向下1/50的斜度。如果墙壁是可燃性材料，请将孔径开到 $\varnothing 100\text{mm}$ 左右，在墙壁和排气管之间放入隔热材料。

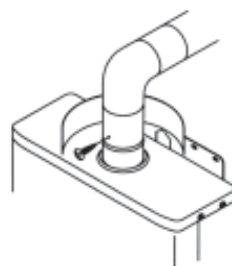
2

排气管的安装

- 将前端排气直管从墙孔中伸出室外，把直角弯管的小端插入排气弯管，二根管子的孔对准后用十字槽自攻螺丝钉固定。为了不让废气漏出，外面用耐热铝箔胶带密封好。（螺钉和铝箔胶带本公司提供）



- 将直角弯管大端插在热水器的排气筒上，器具和直角弯管连接后把热水器挂到墙壁上。二根管子的孔对准后用十字槽自攻螺丝钉固定，然后外面用耐热铝箔胶带密封好，防止漏气。



3

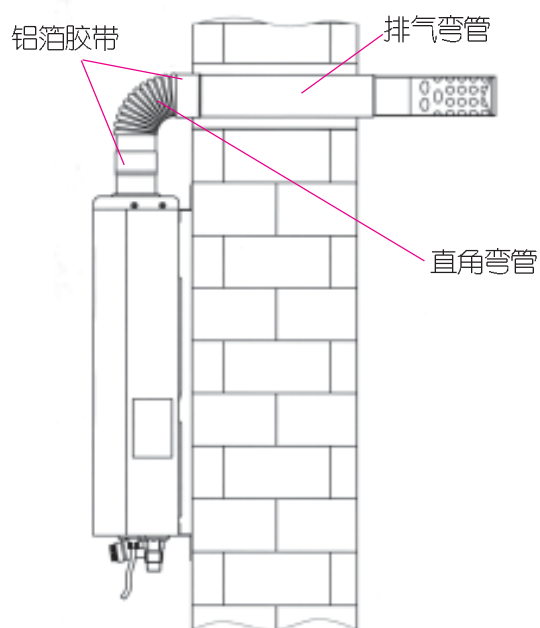
热水器的固定

- 将另外4个木螺钉穿入热水器上、下金属挂具的长孔内后在尼龙膨胀管上拧紧。把热水器固定在墙上。
- 排气管与墙壁之间的空隙用水泥等材料填实，以防止雨水或废气进入室内。

安装

热水器安装顺序

- 以下为前端排气管直接从热水器后方伸出室外的安装，若排气管长度不够，可以加接 350mm 的接长管。（附属件）



- 若前端排气管出口远离热水器安装场所时，可将排气管延长安装。排气管最长延长距离为 5 米 3 弯。



请注意

- 排气管应选用本公司专用配件，（SUS304 不锈钢，厚度 0.3mm）不得自行改变其形状和结构。
- 排气管最大延长距离为 5m，弯曲为 3 处。
- 弯曲 1 处相当于直管长度 2 米。
- 弯曲最多为 3 处。
- 安装时，不同长度的直管和允许弯曲可按下式选用。
直管 9 米 + 1 弯曲 = 直管 7 米 + 2 弯曲 = 直管 5 米 + 3 弯曲。
- 延长安装时，排气管中间必须用支架支撑，支撑支架间距为 1.5 ~ 2m。
- 如果您需要不同长度的专用排气直管和弯管时，请向当地售后服务网点联系购买。

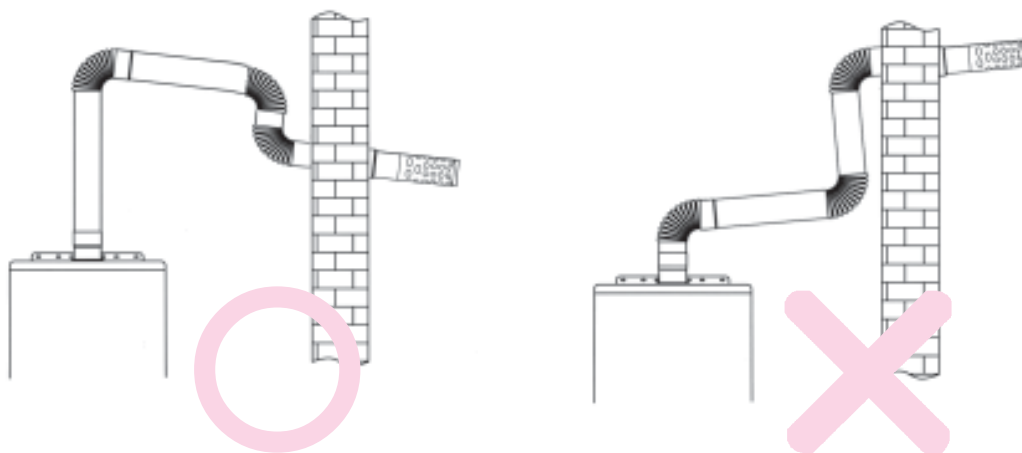
热水器安装顺序

本公司备有下列型号规格的专用排气管可供选购

品种	型号	规格（直管：长度×直径）（弯管：角度×直径） mm
直管	PE-ZG3560	350 × Ø60
	PE-ZG0560	500 × Ø60
	PE-ZG1060	1000 × Ø60
	PE-ZG1560	1500 × Ø60
弯管	PE-WG9060	90° × Ø60
	PE-WG4560	135° × Ø60

防止雨水侵入、冷凝水集结

- 排气管的水平延长段都要有1/50的出口方向向下的斜度。
- 排气管延长段的中间部分不得向上垂直安装。
- 如果前端排气管出口位置比热水器排气筒接头安装位置高，热水器排气管接头应先加高超过前端排气管出口，然后再向下接到前端排气管出口处。



安装

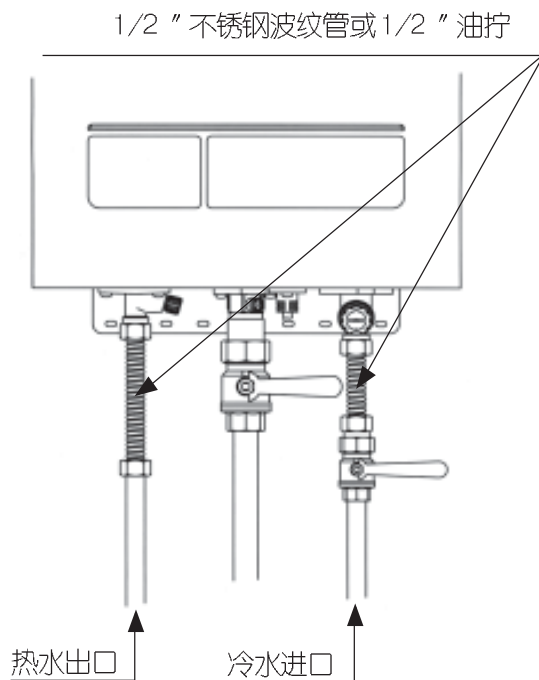
进出水配管



请注意

- 为了维修和保养的需要，请在靠近进/出水口处设置进水阀。
- 热水器的进、出水接头处，建议用户使用不锈钢波纹管（内径大于 $\varnothing 12\text{mm}$ ）便于维修时万一拆卸机器的需要。本公司提供此类金属软管。
- 在进水管和器具连接之前，请打开进水阀将水管内的脏物冲洗干净。进、出水管和机器连接之后，一定要进行通水试验。完成后请从进水接头处拧下进水滤网，将其清扫干净。
- 进、出水管请不要使用生锈的金属管道。
- 要尽量减少接头数和缩短配管距离。
- 使用和安装淋浴头的用户，应该选用管道口径较粗和淋浴头孔径较大的产品。

- 管路的安装必须由专业安装人员进行，请按图示连接管路。



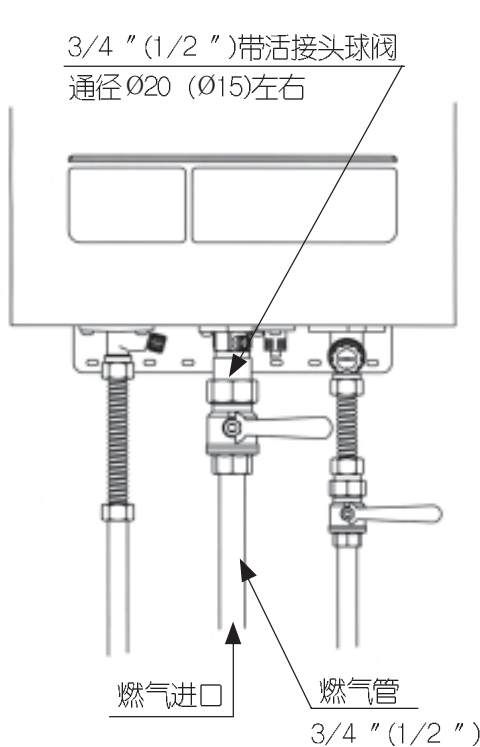
燃气配管



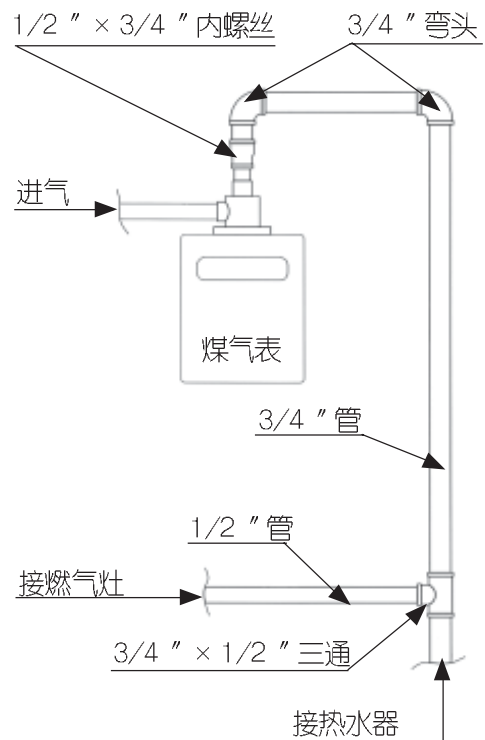
请注意

- 人工煤气热水器必须使用 3/4 " 口径的燃气管。
- 液化气和天然气热水器使用 1/2 " 口径的燃气管。
- 热水器和燃气管之间必须装接燃气专用球阀。(本公司售后服务网点有供应燃气专用球阀)
- 人工煤气和天然气热水器必须使用金属管连接, 不得使用橡胶软管连接。
- 本热水器燃烧时, 在短时间内需要大量的燃气。要保证燃气有足够的供应。使用人工煤气时, 燃气流量较大, 表具和配管要有足够的余量。
- 施工中请务必将燃气配管内的金属切屑清理干净后才能和热水器连接。金属切屑进入热水器会引起爆燃事故。

- 管路的安装必须由专业安装人员进行, 请按图示连接管路。



注: 括号内的尺寸为液化气和天然气热水器安装规格



煤气表出口燃气管装接法
(仅适用人工煤气)

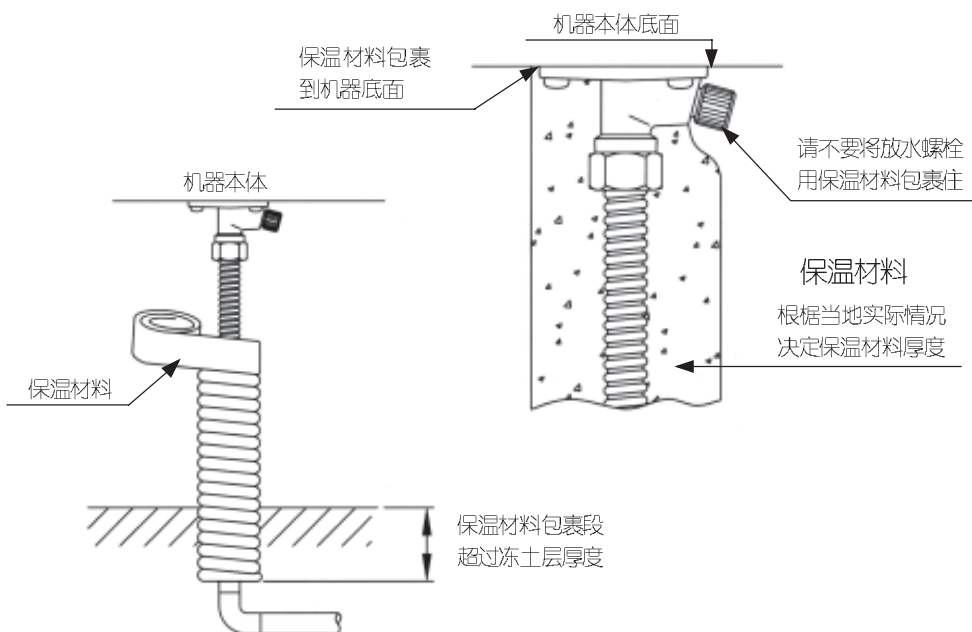
安装

配管的防冻



请注意

- 冬季有冰冻地区，一定要对进、出水管进行保温措施。因冰冻造成的器具损坏不属于免费修理范围。
- 用保温材料对水管进行包裹时，请不要把放水螺栓和进水滤网包住，以利于器具排水操作。
- 所需保温材料的厚度请根据当地实际情况决定。



注：在寒冷地区，建议在配管上先进行电加热防冻设置后再包裹保温材料。

电源的配置









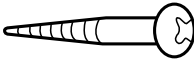
注意

- 本机器所使用电源电压为交流 220V/50Hz。
- 必须配置安装三眼插座，为了您的安全，三眼插座必须配备有效的接地线。
- 安装器具时，不要将插座电源线接触或缠绕于器具的高温区。
- 如果电源软线损坏，为避免危险，必须由林内售后服务中心或特约维修部来更换。

遥控器安装

遥控器附件确认

热水器本体包装箱内还有下列遥控器附件，安装前请确认

附件名称、形状	数量	附件名称、形状	数量
 Ø6 尼龙膨胀管	2	 塑料架线端子	5
 Ø3.8 × 35 木螺钉	2	 2 芯电缆线	2m
 尼龙电线夹	1	 夹线帽	4
 Ø4 × 8 十字自攻螺丝	1		

另购部件

根据使用的需要，可向林内售后服务网点购买下列部件。

零件名称	规格	备注
2 芯电缆线	SU-53-□□	长度规格为：2m,5m,10m,15m,20m。连接主遥控器、浴室遥控器、副遥控器用。
浴室用遥控器	BC-45-SR(配附件 1 套)	
副遥控器	BSC-45-SR(配附件 1 套)	
遥控器预埋接线盒	SU-52	

温度控制器的分体安装

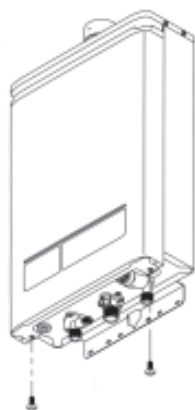


请注意

- 本热水器的温度控制器可取下来作为主遥控器另外安装在墙壁上。
- 安装前请确认电源插头是否已经拔去。(分电盘的开关关到“切”)
- 在接通电源的情况下进行配线施工时，电子零件会被损坏。

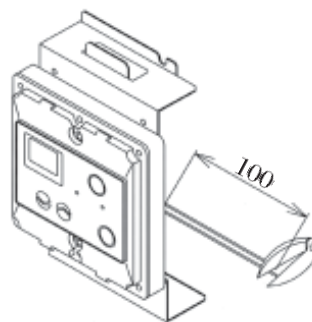
1

请取下前壳（2颗螺钉）。



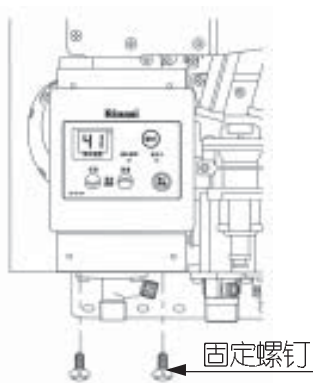
3

在距温度控制器 100mm 处将连接导线剪断。



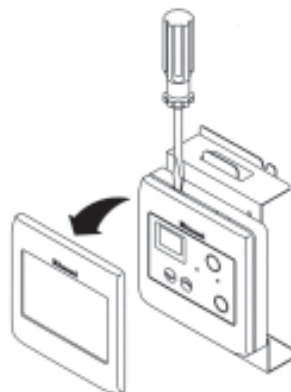
2

拧下外壳底部的2颗温度控制器安装板固定螺钉，将温度控制器和安装板一起取出。



4

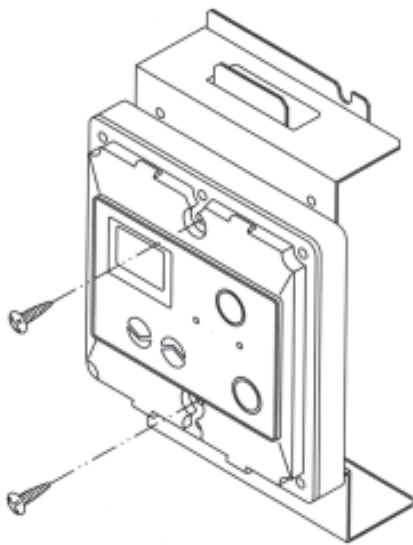
请卸下温度控制器罩子（用一字螺丝刀拆卸）



遥控器安装

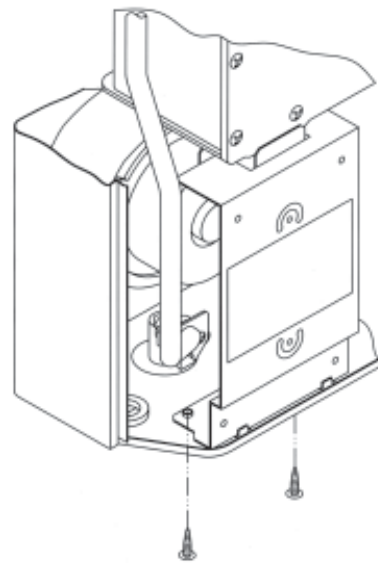
5

请拧下温度控制器上的2颗固定螺钉，取下温度控制器。



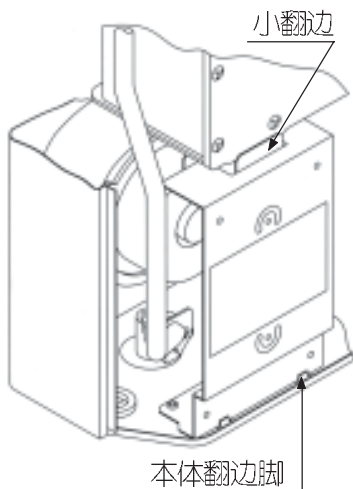
7

将第2步时拆下的两颗螺钉穿过本体底板孔后拧入温度控制器安装板下边两个翻边孔内拧紧。



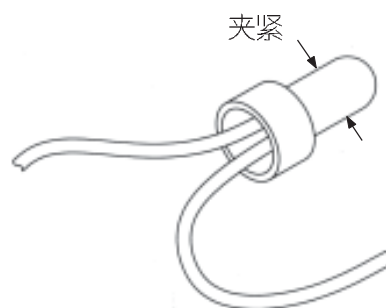
6

将温度控制器安装板放回热水器本体内，上部小翻边搁在燃烧室盖上，底部向前贴在本体底板的两个翻边脚上。



8

将剪断的温度控制器导线端部绝缘层分别剥去8mm左右，然后将包装箱内所附电缆线的黑白导线和温度控制器的黑白导线分别绞接，套上夹接帽后用工具分别铆接夹紧。

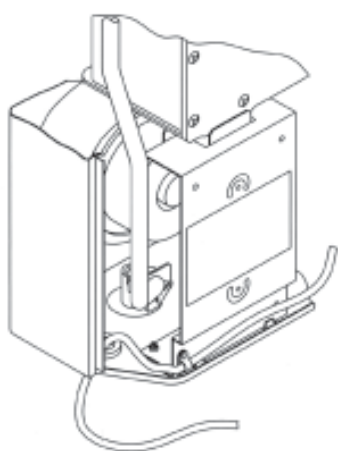


安装篇

遥控器安装

9

请将2芯电缆线的另一端从热水器本体底部的橡胶护线套内穿出。并用附件中的电线夹和十字槽自攻螺钉将电缆线固定在温度控制器安装板上。

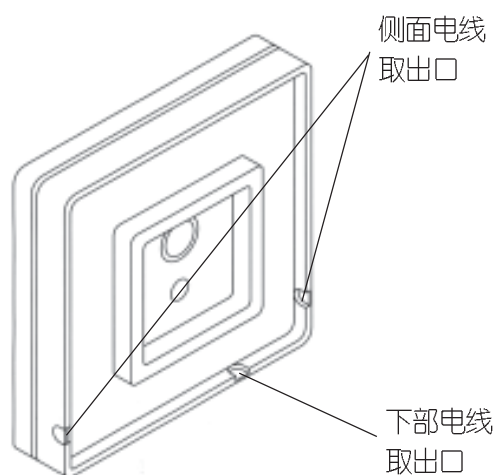


11

请按以下方法固定温度控制器

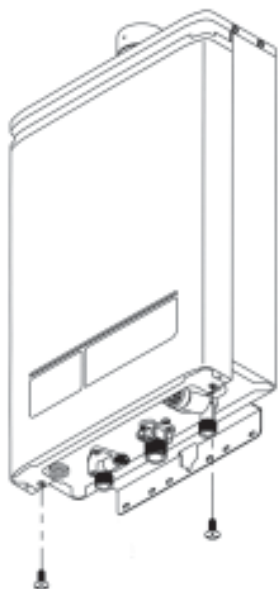
电缆线不埋设在墙体内的安装

- a. 请用尖嘴钳在温度控制器本体上设置电线取出口。

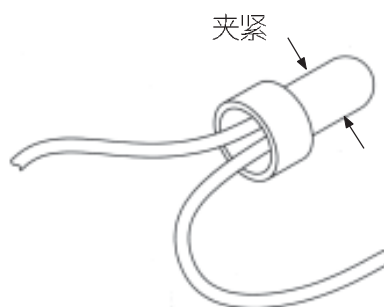


10

装上前壳，拧上2颗螺钉。

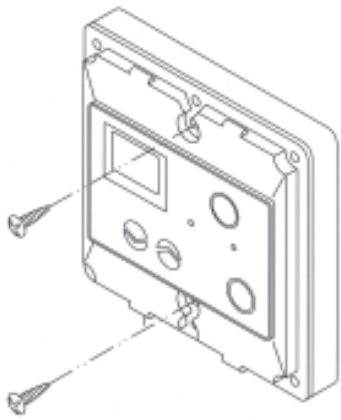


- b. 请将电缆线的黑白导线和温度控制器的黑白导线分别绞接，套上夹帽后用工具分别铆接夹紧。

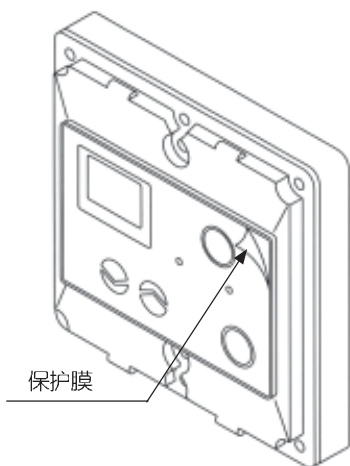


遥控器安装

- c. 请将电缆线从电线取出口引出,用十字槽木螺钉把温度控制器固定在墙面上,如果墙面为水泥或砖块时,请先在墙面上钻2个 $\text{Ø}6 \times$ 深25mm以上的孔,塞入 $\text{Ø}6$ 尼龙膨胀管后用十字槽木螺钉固定。
- e. 按照原样盖上罩子。

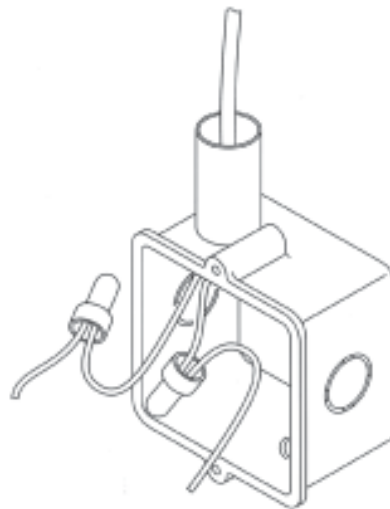


- d. 把温度控制器上保护膜全部剥去。



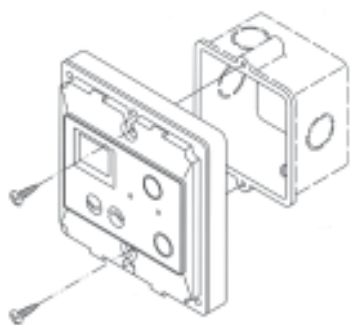
电缆线埋在墙体内部的安装

- a. 请将SU-52遥控器预埋接线盒埋在墙体内部(SU-52遥控器预埋接线盒可向林内售后服务网点购买)。
- b. 请将电缆线的黑白导线和温度控制器的黑白导线分别绞接,套上夹接帽后用工具分别铆接夹紧。

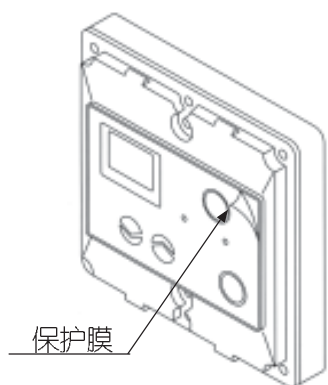


温度控制器的分体安装

- c. 请用十字槽木螺钉将温度控制器固定在遥控器预埋接线盒上。 e. 按照原样盖上罩子。



- d. 把温度控制器上的保护膜全部剥去。



请注意

- 电缆线多余时，请在机器外处理。（绝不能塞入热水器内）
- 机器外面的电缆线请用附件袋内的塑料架线端子和铁钉固定于墙面上。
- 电缆线请排在不直接受热影响的地方。
- 要把电缆线埋在墙体内部时，请使用电线护套管，以免电缆线受损。
- 如电缆线芯线的公称截面积小于 0.5mm^2 ，就会产生故障，请使用林内公司的专用电缆线。
- 安装时请控制电缆线的总长度在 20m 以内，需要不同长度的电缆线时可至林内公司售后服务网点购买。

- 本热水器的温度控制器和另购的浴室用遥控器可同时安装使用。
- 本热水器除了温度控制器以外，还可以最多安装2个浴室用遥控器。
- 相同型号的遥控器装在同一台热水器上将不能正常工作，要同时安装使用2个以上的遥控器时，请选购不同型号的遥控器（BSC-45-SR和BC-45-SR）

浴室用遥控器的安装

1

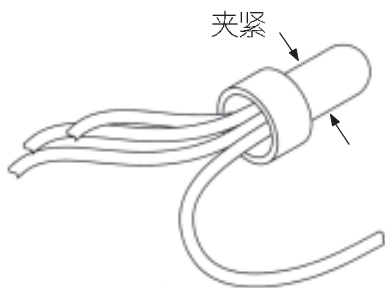
请按“温度控制器的分体安装”一节中1~7步将温度控制器取下来。

3

请将2芯电缆线的另一端从热水器本体底部的橡胶护线套内穿出。并分别用附件中的电线夹和十字槽自攻螺钉将电缆线固定在温度控制器安装板上。

2

将剪断的温度控制器导线两头端部绝缘层分别剥去8mm左右。然后将包装箱内所附电缆线的黑白导线，浴室遥控器用电缆线的黑白导线（售后服务网点有售）和控制基板盒的黑白导线分别绞接，套上浴室遥控器所附大夹接帽后用工具分别铆接夹紧。



4

装上前壳，拧上2颗螺钉。

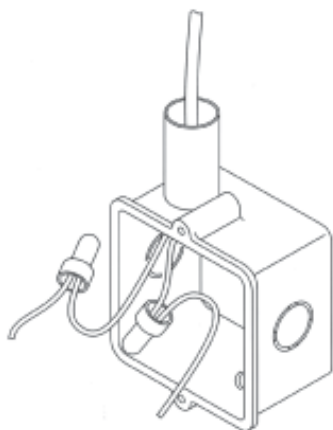


遥控器安装

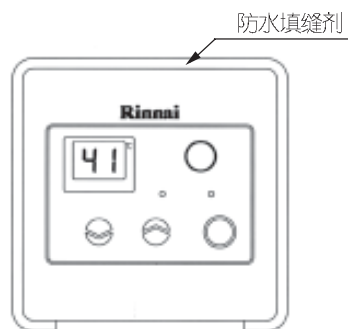
5

请按以下方法固定浴室遥控器

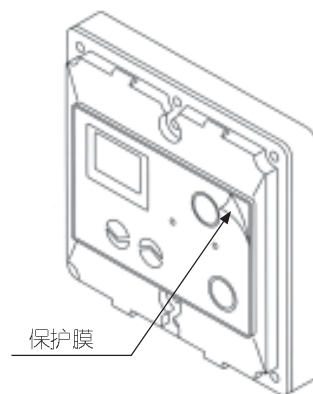
- a. 请将SU-52遥控器预埋接线盒埋设在墙体内（SU-52 遥控器预埋接线盒可向林内售后服务网点购买）。
- b. 请将电缆线的黑白导线和浴室遥控器的黑白导线分别绞接，套上浴室遥控器所附小夹接帽后用工具分别铆接夹紧。



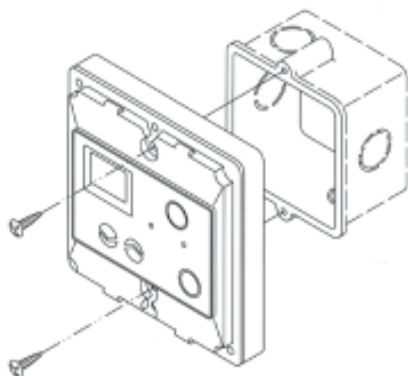
- d. 安装墙面如有凹凸，上侧及两侧要用防水填缝剂填充。下侧不要填。



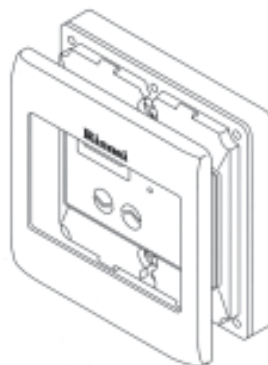
- e. 把浴室遥控器上的保护膜全部剥去。



- c. 请用十字槽木螺钉将温度控制器固定在遥控器预埋接线盒上。



- f. 按照原样盖上罩子。

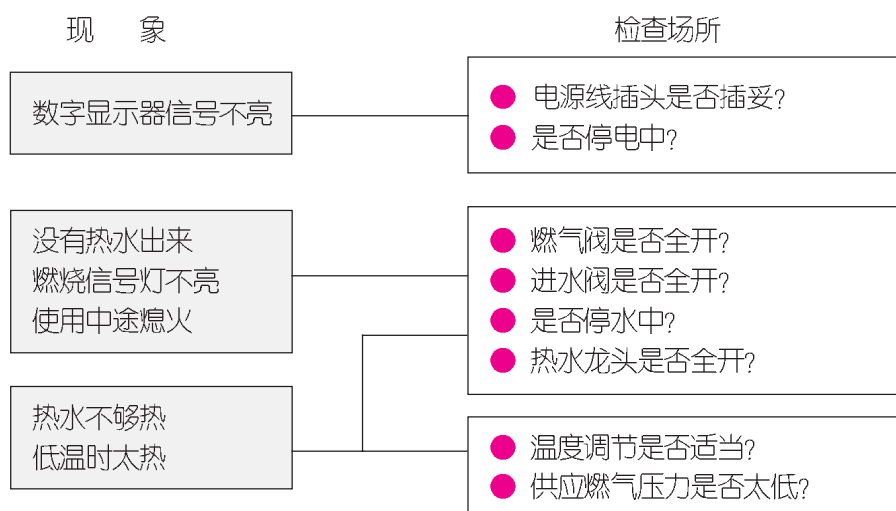


常见故障的识别与处理

发生以下状况时并非故障

现象	原因与处理方法
排气口会冒白烟	室外温度过低，排出的烟气遇到室外的冷空气凝结成白色雾状。
供水温度太低时，热水水量减少	为了达到高温，器具搭载的自动水量控制装置自动调节冷水供应量
热水开得太小而变成冷水	热水开得太小（启动水量以下）时造成熄火而变成冷水，故使用时热水水量不要开得太小
冬天，高温热水出不来	供水温度非常低而热水龙头全开时，可能会超过器具本身的供热能力。此时请将热水龙头关小即可。
夏天，低温热水出不来	供水温度较高、设定低温而热水龙头关得太小时，可能出来的热水温度太高，此请开大热水龙头，温度即可降下来。
关闭热水龙头后，器具内风扇没有立即停止	为了再使用时能立即点火，器具内的风扇会延时继续运转约62秒后自动停止。
使用过程中熄火	为了防止缺氧，连续使用60分钟就会自动熄火。请关闭热水龙头，过一会儿再使用。

有以下现象时，请检查下列场所



- 做完上述检查后仍无热水出来时，请先拔掉电源插头（分电盘开关拨到“切”位置）后再插回去重新操作一次。此时若仍无热水流出来，请与林内特约维修中心联系。

常见故障的识别与处理

故障信号闪烁时的处理方法

机器或使用方法不正常时,会自动停止运转,数字显示器显示故障代码。此时请先暂时关闭热水龙头后再打开,或关闭温度控制器的运转开关后再打开。

故障代码	内 容
02	60分钟定时动作
10	开机时风机初期电流异常
	使用中风机电流异常
11	点火不良
12	熄火安全装置启动
14	温度保险丝熔断或过热防止装置动作
16	沸腾检知
32	温度感应装置故障
61	风机转速异常
71	电磁阀驱动回路异常
72	熄火保护电路感应装置异常

- 再操作一次而数字显示器没有显示或再度显示故障代码时,请务必关闭燃气阀,拔掉电源插头(分电盘开关拨至“切”位置)。请与林内特约维修中心联系。
- 按下温度控制器的运行开关而数字显示器没有显示时,请拔掉电源插头后重新插一次,然后再按一次运行开关。若数字显示器仍然没有显示,请与林内特约维修中心联系。

检查及保养方法



- 为了安全地使用，请经常检查保养。
- 保养时请务必关闭燃气阀，拔掉电源插头，待机器冷却后再进行。
- 绝不可打开机器的前板。

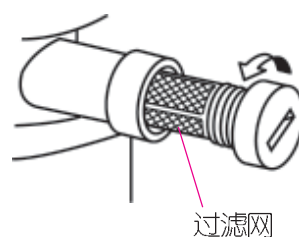
检查时请注意下列事项

- 器具使用中是否有异常声音？
- 器具的外观是否有异常？
- 器具的周围及排气口、排气管附近是否有易燃物？
- 器具本体贴有注意安全之相关标贴。因油污而不易阅读时请先用布将油污擦干净。保养时请勿将标贴撕下。
- 为了能够使用得更安心、请每年进行一次安全检查。有关定期检查事宜请向林内售后服务中心询问。

保养的方法

- 器具或温度控制器的表面有油污时，请用湿布轻轻擦拭。请勿用清洁剂、香蕉水、酒精等擦拭。
- 器具进水管处的进水滤网如果有杂物附着会使热水量减少。此时请关闭进水阀，卸下进水滤网，将进水滤网清理干净。尤其附近地区正进行自来水管路施工时请特别注意。
- 器具的排气口有杂物堵塞而继续使用时，可能会造成不完全燃烧。故使用时一定要保持排气口通畅。

以手或硬币嵌入凹槽往左转



请注意

- 因温度控制器的内部为电子零件，保养时请注意避免使水分渗入内部。以免造成故障。

检查及保养方法

长时间不使用之场合

1

关闭燃气阀



3

将器具内的余水排出。



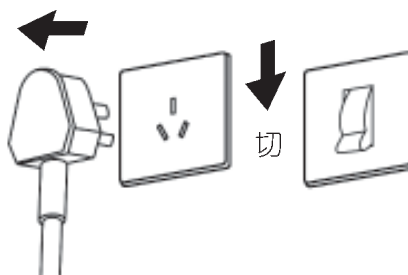
2

关闭进水阀



4

拔掉电源插头或将分电盘开关拨到『切』的位置。



注意

湿手请勿接触电源插头和开关，以免发生触电事故。

规格表

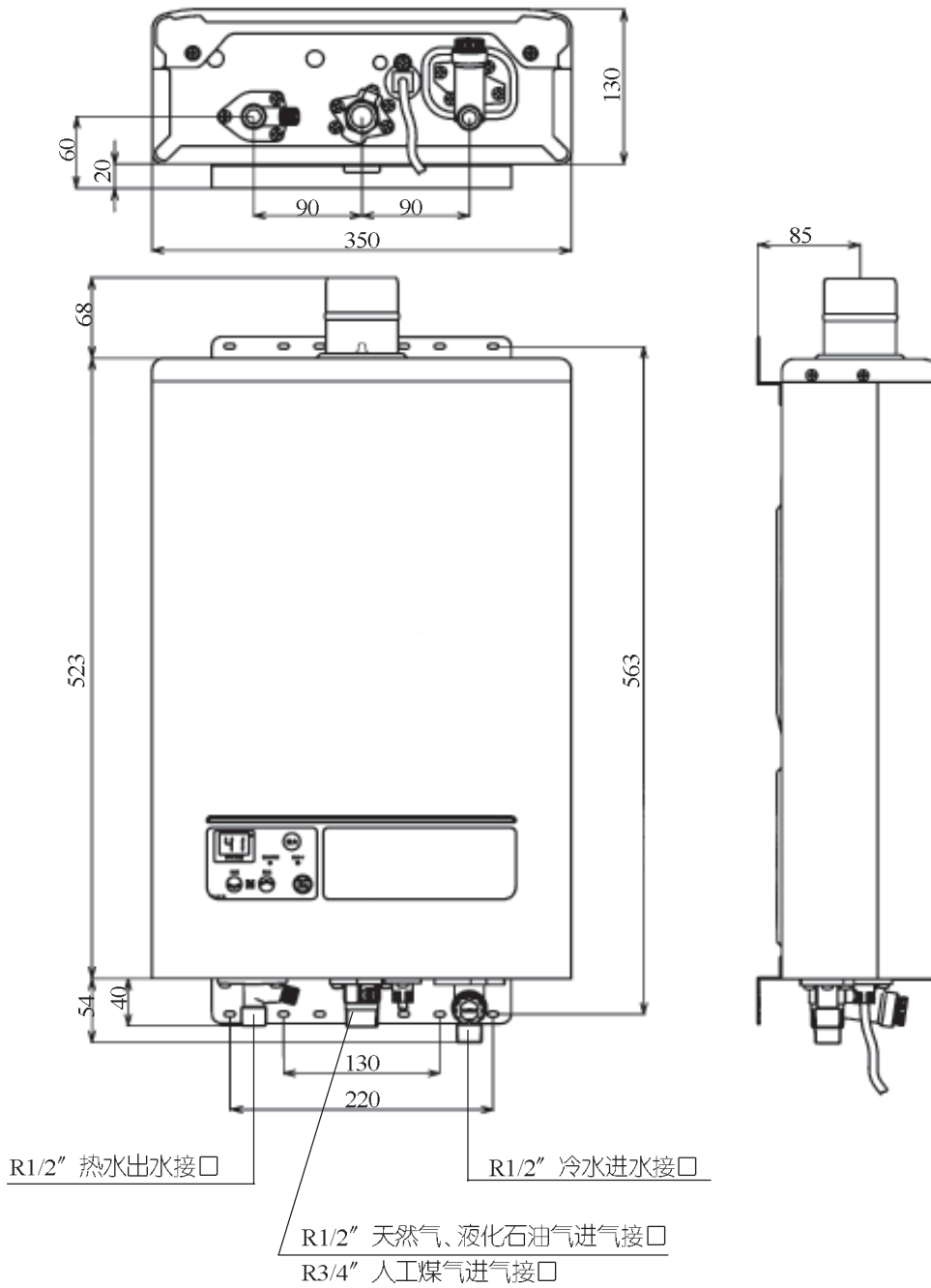
产品名称	家用燃气快速热水器				
型号	JSQ22-A			JSQ26-A	
燃气种类	人工煤气	天然气	液化石油气	天然气	液化石油气
额定燃气压力	1kPa	2kPa	2.8kPa	2kPa	2.8kPa
额定热负荷	21.8kW			25.8kW	
额定产热水能力	11l/min (温升 25°C时)			13l/min (温升 25°C时)	
外形尺寸	(W)350 × (H)523 × (D)130				
重量	14.0kg			15.0kg	
最低工作水压	10kPa(0.1kgf/cm ²)				
适用水压	68.6~980kPa (0.7~10.0kgf/cm ²)				
接口直径	燃气	R3/4 "	R1/2 "		
	冷热水	R1/2 "			
额定电压	AC220V/50Hz				
额定电功率	52W	44W	52W	50W	57W
加热电功率	REU-11FEA(F) REU-13FEA(F)		REU-11FEA REU-13FEA		
	60W		0W		
安全装置	熄火安全装置	火焰检知棒式			
	空烧防止装置	水量传感器			
	沸腾防止装置	水温传感器			
	过热安全装置	温度保险丝 (145°C熔断)			
	过热防止装置	双金属片式(97°Coff)			
	过压防止装置	压力安全阀式			
	过电流防止装置	电流保险丝(3A)			

保养篇

规格表

产品名称	家用燃气快速热水器		
型号	JSQ32-A		
燃气种类	人工煤气	天然气	液化石油气
额定燃气压力	1kPa	2kPa	2.8kPa
额定热负荷	31.7kW		
额定产热水能力	16l/min (温升 25°C时)		
外形尺寸	(W)350 × (H)523 × (D)130		
重量	15.0kg		
最低工作水压	10kPa(0.1kgf/cm ²)		
适用水压	68.6~980kPa (0.7~10.0kgf/cm ²)		
接口 口径	燃气	R3/4 "	R1/2 "
	冷热水	R1/2 "	
额定电压	AC220V/50Hz		
额定电功率	65W	60W	65W
加热电功率	REU-16FEA(F)		REU-16FEA
	60W		0W
安全装置	熄火安全装置	火焰检知棒式	
	空烧防止装置	水量传感器	
	沸腾防止装置	水温传感器	
	过热安全装置	温度保险丝 (145°C熔断)	
	过热防止装置	双金属片式(97°Coff)	
	过压防止装置	压力安全阀式	
	过电流防止装置	电流保险丝(3A)	

外形尺寸





敬告:

由于产品的改进, 本说明书中某些内容、插图可能与产品不完全一致, 恕不另行通知, 产品规格以器具铭牌为准, 请谅解。

中日合资 上海林内有限公司
SHANGHAI RINNAI CO., LTD

公司地址: 上海浦东北路 1520 号 电话: (021) 68466982 传真: (021) 68467179 邮编: 201208

上海林内有限公司售后服务中心地址: 上海市浦东北路 1500 号 维修热线: 10109100(限上海地区)

咨询电话: (021) 68469990 传真: (021) 68469992 邮编: 201208

上海林内有限公司展示厅地址: 上海市南京西路 499 号 电话: (021) 63590262 邮编: 200003

<http://www.rinnai.com.cn> E-mail: shrinnai@online.sh.cn

SJ116-996(02) 2007年2月版