

TLC-FC2 智能风机盘管控制器



特点

- 适用于 2/4 管制风机盘管系统的温度控制
- 由-40 到 140 °C 的极宽温度范围
- 3 速风机自动/手动控制
- 可控制 1 个浮点阀或 2 级制冷或加热。
- 节能功能节省使用成本
- 单级加热和制冷的盘管控制
- 用户参数和控制参数设置
 - 温度设定点范围限制
 - 允许控制设定点，风机转速和模式的转换
 - 允许控制加热/制冷的转换和运行时间程序
- 选择您所需的显示内容
- 可选择电源故障后的操作模式
- 温度可用摄氏度或华氏度表示
- 时钟与时间进度表功能（高级型号）
- LCD 带背光（高级型号）
- 显示和操作终端可提供多种材质与外观设计

应用

- 空气系统：
 - 单管系统或双管系统的三速风机控制
- 空气/水系统：
 - 2/4 管制风机盘管控制
 - 散热器、屋顶制冷等控制

概述

TLC-FC2 控制器被设计用来控制 3 速风机盘管系统。包括 1 路内置 NTC 温度传感器输入和 4 路开关输出。具体的参数设置通过操作显示终端完成，不需要其他的工具和软件。

型号分类

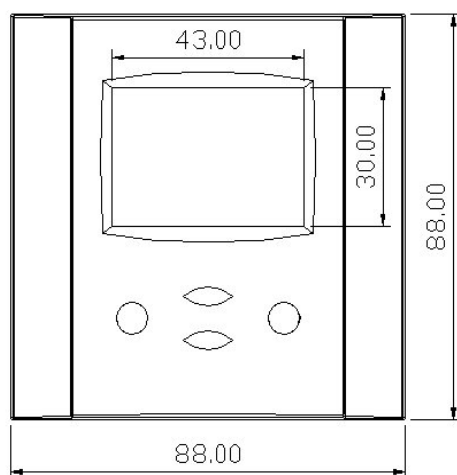
名称	描述/选项
TLC-BC	紧凑型开关控制器 (2 可控硅)
TLC-FC	紧凑型风机盘管控制器 (4 可控硅)
TLC-TFC	紧凑型风机盘管控制器，可外接温度传感器
TLC-FC2	紧凑型风机盘管控制器 (5 可控硅)
TLC-RPU-V	紧凑型中央空调控制器，可外接温度传感器 (5 继电器)
TLC-R5-V	风机盘管控制器 3 速风机，2 开关序列，5 DO (继电器)
TLC-R5F-V	风机盘管 + PI 控制 + 3 速风机，5 DO (可配置 1 路浮点) (继电器)
TLC-R41-V	风机盘管 + PI 控制 + 3 速风机，1 AO，4 DO (继电器)
-V: 供电电压 -24, -110, -230	

选择执行器和传感器

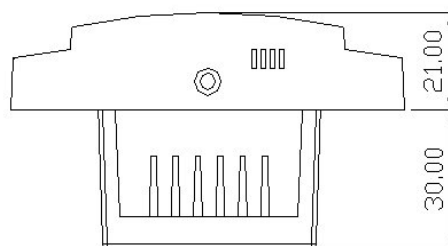
开关量输出：可以控制水泵，风机，开关阀门，湿度控制等。被控设备供电不得超过 250 VAC, 100W。一个控制器请不要连接多个风机。

技术规范

电源	工作电压	190 – 250 V AC 50/60 Hz
	功耗	最大 10 VA
	电气连接	接线端子
	电池（豪华版）	锂电池 CR1220 3V
信号输入	温度输入 范围 分辨率 精度	RT 内接 -40...140 °C 0.1 K 0.5 K
信号输出	可控硅电子开关输出 额定负载电压 绝缘阻抗 电缆长度 for dia. $\geq 1\text{mm}^2$	DO1...DO5 250V AC 100W AC2500 V，根据 EN 60 730-1 最长 200 米
显示 (LCD)	实际值和设定值显示 分辨率 当数值 < 1000 分辨率 当数值 > 1000 数字信号	4 位数显示 0.1 1 ON, OFF
环境	环境温度	-10 ~ 50°C，根据 IEC 721-3-3 (14 ~ 122 °F)
	工作 气候条件 温度 湿度	根据 IEC 721-3-3 class 3 K5 0...50°C <95% r.h.
	运输和存储 气候条件 温度 湿度 机械条件	根据 IEC 721-3-2 与 IEC 721-3-1 class 3 K3 与 class 1 K3 -25...70°C <95% r.h. class 2M2
一般	尺寸	前部: 21 x 88 x 88 (H x W x D) 电气盒: 30 x 50 x 60
	重量	260 克

外形尺寸


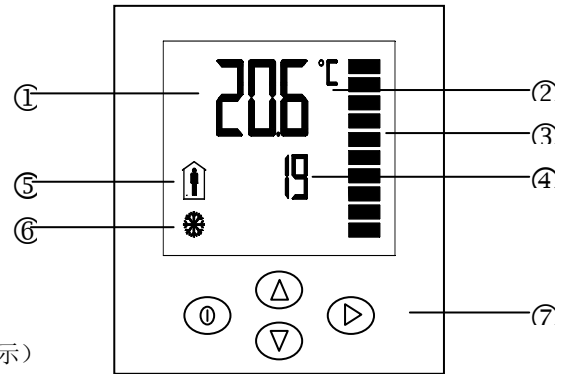
预埋盒尺寸:
60 x 50 x 30 [mm] (H x W x D)



安装螺钉长度:
Horizontal and vertical: 45 to 63 [mm]

显示与操作

TLC-FC2 控制器外壳通过模块化结构设计，用户可选择不同外观及材料。操作终端不同外观、颜色以及材料的详情参照单独的说明。操作终端以 LCD 显示，带有 4 个操作按钮。



说明:

1. 4 位数字显示当前值，时间，控制参数或设定值
2. 显示值的单位 °C, °F, % 或无
3. 输入或输出值图形显示（分辨率为 10% 进度条或风速指示）
4. 4 位数字显示当前值，时间，控制参数或设定值

5. 操作模式：
 舒适模式，
 节能模式，
 关机模式
6. 符号：

加热激活	制冷激活	定时设置	风机启动	手动风机

7. 控制器操作按钮

① 电源按钮：按下按钮少于 2 秒确定节能或舒适模式。按下超过 2 秒关闭控制器。

上下按钮：改变设定点和参数。

确定按钮：用于改变风机的转速控制和高级设置。当在菜单中选择参数时作为确定键。

8. 当风机运行时，显示风机的符号，同时，风机转速以垂直进度条显示。加热或制冷盘管的激活将在 LCD 的左下角以各自的符号显示。

电源故障

可记忆所有的参数和设置点，无须重新设置。取决于参数 UP05，控制器自动保持开或关，或返回故障前操作模式。定时器操作和工作时间设置会被保留。

高级型号：包括时间控制与工作日设定会被保留。（电池必须有效，工厂原装电池寿命为 2 年）

防霜冻保护

在室内温度降到 5°C (41°F) 以下时，控制器会自动开启防霜冻保护。所有加热输出被完全打开。

此模式会把温度控制在高于 10° C(50°F)。直至一个键被按下，霜冻保护将一直显示。使用用户参数 UP-05 可设定防霜冻功能的开启/关闭。

时钟操作(高级型号)

TLC-FC 包含一个有电池的石英钟。可达 16 种变化模式（节能，舒适，关），可根据工作日和时间设定。。

当时间显示出现闪烁状态时，表明电池没电了，需要更换新电池。更换电池后，时间需要重新设置。参见时间设置章节。

更换电池（-C 或-D 版本）

-C 和-D 版本带有一个纽扣电池。原厂电池可以使用两年。

打开控制器的后盖。取出需要更换的电池，放入 CR1220 3V 的锂电池。盖好控制器的后盖，重新设置控制器的日期和时间。如果不安装电池控制器将工作不正常。

错误代码

控制器在下列情况下显示错误代码：

Err1: 温度传感器错误。与温度传感器的连接中断或温度传感器损坏，此时所有与此传感器相关的输出被关闭。

操作模式

- 舒适模式： 控制器处于全开模式。所有控制功能根据设定点操作。 控制器显示为人在房间内。
- 节能模式： 根据参数 UP-08，设定点被转换。加热参数下降，制冷参数上升。控制器显示为人在房间外。风机转速被设定为 Eco 模式并且被限制为最大只能达到中速。节能模式可通过参数 UP-07 使其不起作用。

- 关闭模式（EHO）： 控制器关闭。为防冻，温度始终被监控（如果防霜冻保护被激活）。Off 与时间被显示。

操作模式的激活

- 通过操作终端
- 时间程序（高级型号）： 操作模式可根据工作时间和工作日自动转换。当时间程序启动时，时钟符号显示。

注意：

如果控制器被远程关闭，时间程序不起作用。

终端操作

开启终端

按下 POWER 键打开终端。初始模式是舒适模式。

在舒适模式与节能模式之间转换

按下 POWER 键少于 2 秒钟确定舒适或节能模式。节能模式可通过 UP07 使其不起作用。

关闭终端

按下 POWER 键超过 2 秒钟将会关闭终端。在 LCD 上将显示 OFF 和当前时间。

标准显示

通过参数 UP-13 和 UP-14 配置大小数字显示。如取消标准显示，风机转速或温度设定点以小数字显示，房间温度以大数字显示。

改变设定点

为改变设定点，按 UP/DOWN 直至温度设定点被显示。按下 OPTION 键，并通过按 UP/DOWN 键改变其制值。可通过 UP-01 使设定点不被改变。

改变风机转速

通过按下 OPTION 键小于 3 秒钟，手动选择风机转速控制。重复按下 OPTION 键手动切换风机转速：Fan OFF → Fan LOW → Fan MEDIUM → FAN HIGH → FAN ECO。图形将显示为手动标志。可通过 UP-02 决定用户是否可以手动改变风机转速。

访问高级设置

按下 OPTION 键超过 3 秒钟将会出现高级设置菜单，大 LCD 数字显示 SEL。高级设置菜单可设置以下内容：时钟设置，时间进度，2 管系统的加热/制冷转换。按下 POWER 键或 2 分钟内不按任何键离开菜单。基本型号只显示加热/制冷设置，高级型号有时间设置功能。

- 时钟设置：当前时间以小数字显示。按下 OPTION 键将进入时钟设置。进入后，分钟闪烁显示并可用 UP/DOWN 调节。按下 OPTION 键保存分钟设置并进入下一步小时设置。小时闪烁显示。再次按下 OPTION 键将进入设置工作天数。工作日 1-7 被显示。日期 1 表示 5 日工作周的第一个工作日（周一）。（参照进度表）。根据当前工作天数，选择工作日。再次按 OPTION 存储设置并返回选择菜单。
- 时间进度表：当 Pro 以小数字显示，按下 OPTION 键。Pro1 被以大数字显示，数字 1 闪烁。通过 UP/DOWN 键选择时间程序。一共有 4 个时间程序，每一个时间程序有 4 个时间开关，通过按下 OPTION 进入时间程序。
 1. 时间程序激活或关闭控制。通过 UP/DOWN 键选择 ON 或者 OFF 操作。
 2. 选择工作日= d1-7, d1-5, d6-7, day1, day2, day3, day4, day5, day6, day7
 3. 下一步选择想要的操作模式和时间，右侧的竖条图形显示表示时间程序的第几个时间开关点。一个栅格表示第一个时间开关点，二个栅格表示第二个时间开关点...
 - 选择操作模式(no, ON, Eco, OFF)，按下 option 键继续。
 - no =时间进度表不起作用
 - On =设置操作模式为 ON 和舒适模式
 - Eco =设置操作模式为 ON 和节能模式
 - OFF =关闭
 - 选择开关时间 00:00 到 23:45 以 15 分钟间隔。按下 OPTION 键继续。
 - 重复以上 2 步骤设置好 4 个时间开关。
 4. 按下 OPTION 确认并返回进度选择层。
参数 UP-04 可设置访问进度表权限。
- 加热/制冷转换。按下 UP/DOWN 确定加热-制冷模式。（只用于 2 管系统）
参数 UP-03 可设置访问加热/制冷转换权限。

参数设置

TLC-FC2 是一种智能控制器，用于风机盘管的控制。控制根据相关的参数操作，参数可以自由设置。

为避免未授权的更改，参数均有密码保护。一共有两个参数密码保护等级：用户操作参数（访问控制环境）和专家控制参数（访问控制功能和控制器设置）。用户密码和专家密码是不同的。通过如下步骤改变参数设置：

1. 同时按下 UP 与 DOWN 两键 3 秒钟。屏幕将显示 CODE。
2. 通过 UP 与 DOWN 键选择密码。用户操作密码是 09，专家操作是 241。选择正确密码后按下 OPTION 键。
3. 进入后，参数立即显示出来。
4. 通过按 UP/DOWN 键选择不同的参数，通过按 OPTION 键确定参数的改变。参数的 MIN 和 MAX 符号显示出来，并指示出参数现在可修改。使用 UP 和 DOWN 键调整参数值。

5. 设置完毕后, 按 OPTION 键存储设置参数和返回到参数选择部分。
6. 按下 POWER 键离开菜单。5 分钟内如果没有操作, 控制器将返回正常操作状态。

用户参数

参数	描述	设定范围	出厂设定
UP 00	选择最终用户是否有权改变操作模式 0 = 不可, 1 = 可以	ON, OFF	ON
UP 01	选择最终用户是否有权改变设定值 0 = 不可, 1 = 可以	ON, OFF	ON
UP 02	选择最终用户是否有权改变风机转速 0 = 不可, 1 = 可以	ON, OFF	ON
UP 03	选择最终用户是否有权改变加热/制冷模式 0 = 不可, 1 = 可以	ON, OFF	ON
UP 04	选择最终用户是否有权改变时间程序设定 0 = 不可, 1 = 可以	ON, OFF	ON
UP 05	选择电源故障后控制器输出的状态 0 = OFF, 1 = ON, 2 = 故障前状态	0, 1, 2	2
UP 06	防冻保护功能, 开启/关闭	ON, OFF	ON
UP 07	节能模式功能, 开启/关闭	ON, OFF	ON
UP 08	节能模式与舒适模式, 温度设定值之间的差值	0...10K	5 K
UP 09	定义温度设定值的最小值	-40...Max	18C
UP 10	定义温度设定值的最大值	Min...215	30C
UP 11	温度传感器校准值。此值被温度自动调节器校准, 如果需要可用 0.1° K 为间隔, 在 -9° 到 +9° 之间调节	-10...10	0
UP 12	摄氏或华氏, 华氏选择 ON, 摄氏选择 OFF	ON, OFF	OFF
UP 13	在标准模式下, 选择大 LCD 显示的内容: 00 = OFF 01 = 设定点 02 = 温度传感器 03 = 风机速度输出 04 = 时钟	0...4	02 温度
UP 14	在标准模式下, 选择小 LCD 显示的内容:	0...4	04 豪华 01 标准

控制功能

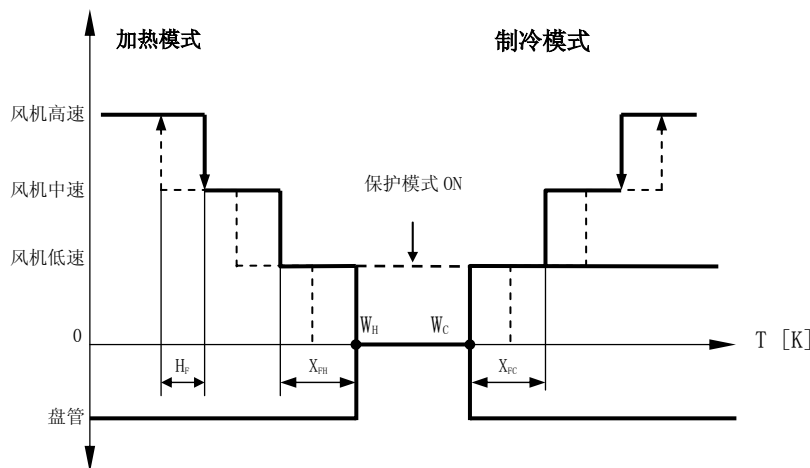
该控制器用于 3 速风机的风机盘管系统控制。风机速度可手动和自动控制。在自动模式，控制器根据房间温度和设定温度的差值决定风机风速。

设定点:

- **节能设定点偏移量 X_{SBY} :** 这个功能是在控制器处在节能工作模式下，加热设定点 W_H 减少，制冷设定点 W_D 增加，改变的差值就是节能点偏移量 X_{SBY} 。
- **死区范围 X_{DZ} :** 这个死区范围参数是确定加热控制和制冷控制设定点之间的差值。当温度高于制冷设定点，启动制冷控制回路，当温度低于加热设定点，启动加热控制回路，当温度处在制冷和加热设定点之间，无动作。
- **设定点高低限:** 限制回路设定点的调整范围。2 管制系统加热和制冷进程的设定点高低限分别设置，用于 4 管制系统制冷进程的高低限设置有效。

控制参数:

- **4 管制或 2 管制系统:** 4 管制系统用 1 路加热和 1 路制冷。2 管制系统用 2 级加热或制冷。
- **开关迟滞:** 定义开关输出动作的差值。如果这个值设定过小，将引起设备频繁启停。
- **关延时:** 定义加热或制冷输出从开到关的延时时间。这个参数对加热和制冷都有效。
- **开延时:** 定义加热或制冷输出从关到开的延时时间。这个参数对加热和制冷都有效。
- **风扇关延误:** 如果加热或冷却关掉或达到了规定的设定点, 60 秒延迟关闭启动防止过热的阶段再加热或冷却状态的线圈。
- **通风保护模式:** 激活保护模式。当温度到达设定点后, 风机会处在低速运行状态, 这样做为了保持室内正常通风。水阀仍然根据温度的需要被控制。此参数为 OFF, 关闭保护模式, 当温度到达设定点后, 风机会被关闭。保护模式不需要用在仅有三速风机的场合。



T	室内温度	W_H	加热设定点
X_{FH}	加热开关范围	W_C	制冷设定点
X_{FC}	制冷开关范围	H_F	风机延时

输出配置

通用

两种模式可供选择：浮点控制或开关控制。

浮点输出

如果选择浮点控制方式，就可以驱动浮点阀门执行器。浮点阀门执行器的运行时间需要用户设定，建议用户设定正确的运行时间保证阀门的全开和全关。运行时间的出厂设定是 100 秒。

开关输出

如果选择开关控制方式：2 管制系统，DO4 用于控制 1 级加热或制冷，DO5 用于 2 级加热或制冷。4 管制系统，DO4 用于控制加热设备，DO5 控制制冷设备。

操作模式

- **舒适模式:** 控制器处于全开模式。所有控制功能根据设定点操作。控制器显示为人在房间内。
- **节能模式:** 根据参数 UP-08, 设定点被转换。加热参数下降, 制冷参数上升。控制器显示为人在房间外。风机转速被设定为 Eco 模式并且被限制为最大只能达到中速。节能模式可通过参数 UP-07 使其不起作用。
- **关闭模式 (EHO):** 控制器关闭。为防冻, 温度始终被监控 (如果防霜冻保护被激活)。Off 与时间被显示。

TLC-FC2 V1.0 参数配置

TLC-FC2 可以适应各种应用。同参数进行调整。可以改变参数的单位无需额外设备。

获得产品版本号

不同版本的产品有不同的参数，所以用户设置参数时必须确认你购买产品的版本号。在产品的包装盒上标有该产品的版本号。同时在 PCB 板的 CPU 芯片的标签上也有产品的版本号。

控制参数

警告！请不要随意更改设置！参数见用户手册。

参数	描述	设定范围	出厂设定
FC 00	2 管或 4 管系统: OFF=2 管制, ON=4 管制	ON, OFF	OFF
FC 01	加热和制冷之间的死区	0...100°	1.0°
FC 02	加热偏移量: Q_{H1}	0...100°	0.0°
FC 03	制冷偏移量: Q_{C1}	0...100°	0.0°
FC 04	开关迟滞: X_h	0...100°	2.0°
FC 05	关延时 (最小运行时间)	0...255 s	10s
FC 06	开延时 (最小停止时间)	0...255 s	10s
FC 07	延时开改变加热/制冷	0...255 min	5 min
FC 08	通风保护: OFF=无效, ON=有效	ON, OFF	OFF
FC 09	浮点方式: OFF=无效, ON=有效	ON, OFF	OFF
FC 10	FC09=ON, 执行器运行时间 FC10=0, 没有运行时间	0...255 s	90 s

机械设计与安装

此控制器包括 3 部分:

1. 镀锌钢的安装底盘.
2. ABS 防火塑料外壳.
3. 前面板由一块透明 ABS 塑料与白色防火 ABS 塑料的外框组成。外框可以基于内部设计或终端用户的品位被特殊设计替换请根据你所要求的设计, 材料和颜色提供相关信息。

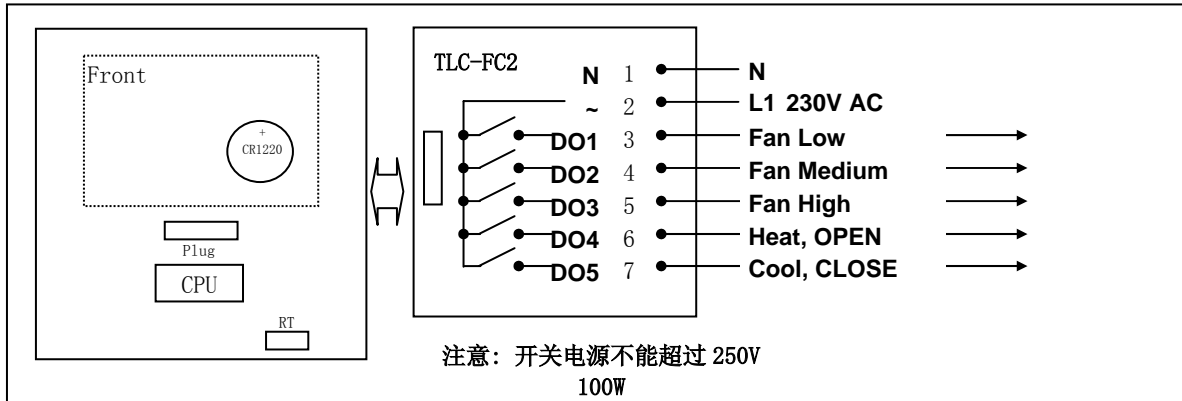
安装位置

- 安装于易于接近的内墙, 高于地面大约 1.5 米, 并且位于平均温度区域。
- 避免直接日晒和其它热源, 例如散热器和热辐射的电器设备之上。
- 避免安装于门后, 外墙和通风栅格上下。
- 外接温度传感器后, 安装位置可适当放宽要求。

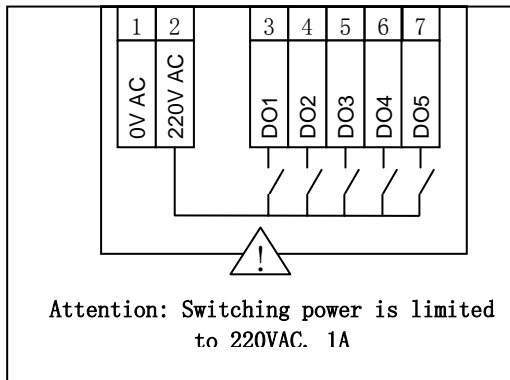
安装

1. 墙内的连接电缆截取为等长以便于安装。
2. 根据接线图连接到终端的电气盒
3. 把电气盒卡到安装底盘, 把墙内连接电缆穿过安装底盘中心, 把电气盒放入嵌入式安装盒。操作时注意电源线。
4. 将安装底盘安装到嵌入式安装盒。安装底盘的突出螺纹接头应朝向地面。紧固螺丝头不高于安装底盘表面 5 毫米。
5. 将 6 线连接电缆插入前面板的背部。
6. 将安装底盘顶部的 2 个凹槽卡入前面板顶部的 2 个凸头, 将安装底盘卡入前面板。
7. 调整前面板, 直至其与墙面平整并看不到安装底盘。与前面板的连接电缆也不应高于安装底盘。
8. 拧紧前面板与安装底盘下部的螺丝, 使它们紧密连接。

接线图



端子图



图例

- 1: 0V AC 供电电源
- 2: 230V AC 供电电源
- 3: DO1 = 低风速
- 4: DO2 = 中风速
- 5: DO3 = 高风速
- 6: DO4 = 加热控制
浮点阀门打开
- 7: DO5 = 制冷控制
浮点阀门关闭

连线图

