

XTZ CD-100

CD 播放机

用户手册

© 2010 XTZ AB , www.xtzhifi.com



重要防护措施



〈注意〉本设备电源开关处在'关断'位置时, 设备将停止工作, 但此时设备并未与电网完全断开, 专业维修人员需进行开盖维修时, 务必将电源线从电源插座拔下。

1. **阅读防护措施**—在使用设备前, 请仔细阅读用户手册中所有相关警告信息。
2. **遵循使用说明**—操作使用本产品时, 请遵循用户手册中相关说明, 请勿违反。
3. **远离灰尘与潮湿**—不可将设备放在靠近水的地方, 如浴缸、脸盆、水池、洗衣机等; 也不能在高温高湿环境下使用, 如潮湿的地下室等。避免在多尘的地方使用本产品。
4. **清洁**—请勿用液体清洁剂和雾状清洁剂, 用干布擦拭即可。清洁设备前请先将电源插头拔下。
5. **电源**—请参照产品使用标示选择电源。应合理布置走线, 请勿踏线、拉扯电源线等, 以免造成破坏。本机断电装置为电源开关、插头等, 机器应放在易插拔的位置。
6. **通风**—本产品外壳留有通风孔。为确保产品使用性能可靠, 应避免设备过热。请不要遮挡或覆盖设备。不要在类似床、沙发、地毯等表面使用本产品。报纸、桌布、窗帘或其他物体都可能遮住通风孔。不要将设备放在可能挡住通风孔的窗帘旁边。如果设备是内置式安装, 如书柜或机架等, 请确保有足够的通风。设备两侧、上面、后面各保持 10cm(4") 的距离。设备支架或上方遮板的后边缘应距离后面板或墙壁 10cm(4") , 留出通风散热的空间。
7. **热力**—使产品远离热源, 如散热器、火炉等能产生热能的物体, 包括功率放大器。
8. **异物或液体**—应防止物体或液体透过洞孔落入或泻入机内, 否则可能接触到带电部分, 导致火灾或电击。本产品不能被雨淋或置于水溅之处, 也不能将装水容器, 如花瓶等放在产品上。
9. **雷电**—在雷雨天气, 需要保护设备, 请将电源线拔掉, 防止雷电冲击。
10. **保护**—长时间不使用本产品时, 请拔下电源插头。良好的接地可以防止本机受到破坏。
11. **维修**—用户自己不要打开设备的外壳, 以免触电。在以下情况, 需要维修服务, 请将产品送到我司指定地点进行维修。
 - a) 异物、液体进入机内
 - b) 设备被淋雨
 - c) 产品工作异常
 - d) 产品跌落或机体损坏
12. **电池**—注意环保, 不要随意丢弃用过的废旧电池。

目录

页码:

内容	4
关于 XTZ	5
技术介绍	6
准备工作	7
声音实作/安装和摆放建议	8
功能参考	10
技术规格	14
服务和支持	15

内容

内容

感谢您购买 XTZ CD-100!

CD-100 能提供许多功用，为了最好地使用本产品，在使用前请仔细阅读本手册，并谨慎操作各种功能。如您对本产品有任何疑问，请与我们的免费支持部门联系。（用户手册最后一页上提供了支持信息）



关于 XTZ

理念

我们的参考及设计出发点是还原自然的声音，但同时也考虑到对声音的理解通常属于个人品位的问题。

XTZ 目标

我们的主要目标是为您提供物超所值的产品。

我们的理念：

- 减少中间商的数量。
- 把更多的资金投入到产品质量的提高，减少广告投入。
- 大规模生产，降低成本。
- 提供完善的技术解决方法。

联系我们

中文网站: www.xtzhifi.com
国际网站: www.xtz.se
电邮: info@xtzhifi.com

技术介绍

CD 播放机

XTZ CD-100 是我们的新型CD播放机。

我们已选择一个与我们的设计相配的平台。一台CD播放机不应有任何噪声，因此我们将更多的精力用于发现无声驱动，以便满足我们的要求和愿望。

我们相信一台好的CD播放机不应该花很多钱。它应该是每个人都能买得起的设备。稳定的底盘和可靠的技术是优良品质的基础。

为了使CD播放机与未来的其他产品相适应，我们为其配备了XLR输出连接。

这台CD播放机还具有一项环境调整功能。在无任何输出达30分钟后，CD播放机将会进入待机模式。

机箱

机箱的外形与 A100 D3 功放的外形一样光滑，主要由铝合金材料制成，并能提供令人印象深刻的超高品质以及超坚固的结构。

铝合金材料能有效地屏蔽外部干扰，而且能充分传导热量。这是结合了有效散热及匹配设计的一种方式。

遥控器

CD-100配备了一款新开发的遥控器，它能适应新功能，使操作更简便更好用。这款遥控器的设计与新型的A100 D3遥控器设计相同。

准备工作

拆箱

请小心打开产品包装，注意不要损坏任何物品。纸箱可留做下次搬运时使用。

如果产品遇到任何损坏，请与您的经销商联系。

请检查背板上的电源电压是否与您当地的电压相符。如产品温度过低，请等到它达到室温后再连接电源线。如果您不这样做的话，则很有可能会损坏产品。

配件

电源线

遥控器

用户手册

声音实作/安装和摆放建议

这节内容包含关于扬声器摆位和安装的常用信息。

这是一般规则，因此也存在一些例外情况。

在哪种房间里您能得到最佳音响效果？

无论多好的设备，放到不恰当的听音环境中，也难免会产生很差的听觉效果。

关于如何来正确安装音响，这里有一些基本规则：

反射

地毯、窗帘以及软家具会吸收中频和高频的声音，因此这是适宜的环境。相反，大而空旷的区域就会产生硬反射，可能导致语音含糊不清。除了音染，声音的通透性也会败坏。房间产生的反射大致类似于电视屏幕上出现雪花点的反射。

低频放大

当扬声器被放在靠墙的位置或者是地板上，低频就会被放大，有时不可接受（因为这可能引起模糊的声音重放）。如果扬声器是放在靠近角落的地方，这样的放大就更加明显了。

但是，有时候这种放大又是我们需要的，所以对地板、墙、天花板深入了解很重要。

也有某些构造的扬声器刻意设计成靠墙摆放式。

家具

要注意，家具很可能会产生振动并因此而带来杂音。

房间尺寸

应避免正方形或者是长度正好是宽度两倍的长方形房间，因为他们可以产生不必要的共振。

低音炮摆放位置

低音炮在房间的摆放位置很大程度影响系统的整体频响和声音级别。房间对于低频区域的影响非常强烈。低音炮位置的一个小小变动都可能会对频率平衡产生巨大差异。要找到最佳位置，需要耐心和实验。摆放位置还影响主箱和低音炮之间的相位差。

把低音炮放在房间角落通常可以获得更加线性的频响。

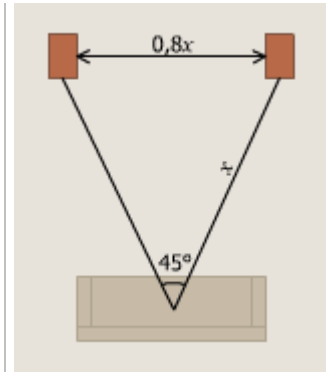
线材

用尽量短的电材。根据它的电性能，长导体比短导体更容易影响声音。它也可能会变成一根天线，接收各种信号，可能使有源低音炮产生持续噪声。

确保所有连接都干净，未被氧化。所有的连接，包括电源线、信号线、喇叭线，都应该牢固。信号线应该跟其他线分开。

前置音箱

为了达到最佳效果，主箱应对称放在听音者前方。两只主箱之间的距离应该大约是与听音者之间距离的 80%。换句话说，推荐主箱与听音者之间的角度为 45° 。



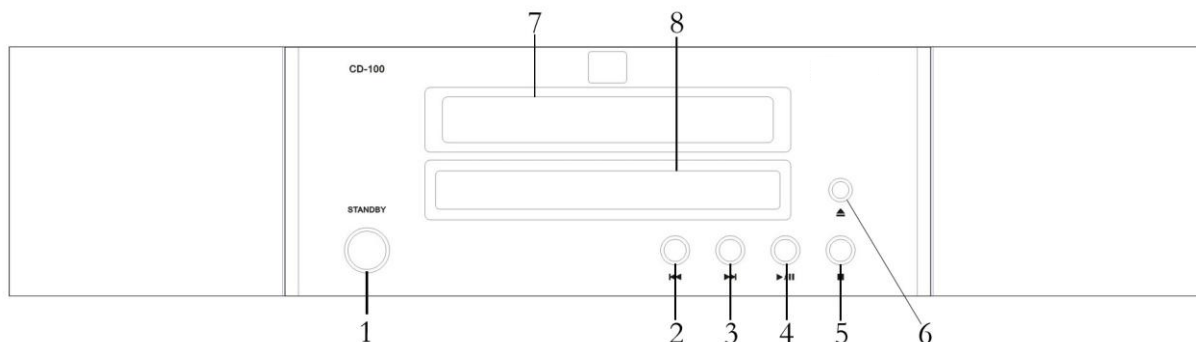
结语

请记住“好声音”是一种个人品味，所以您必须通过实践来获取您个人喜欢的声音。

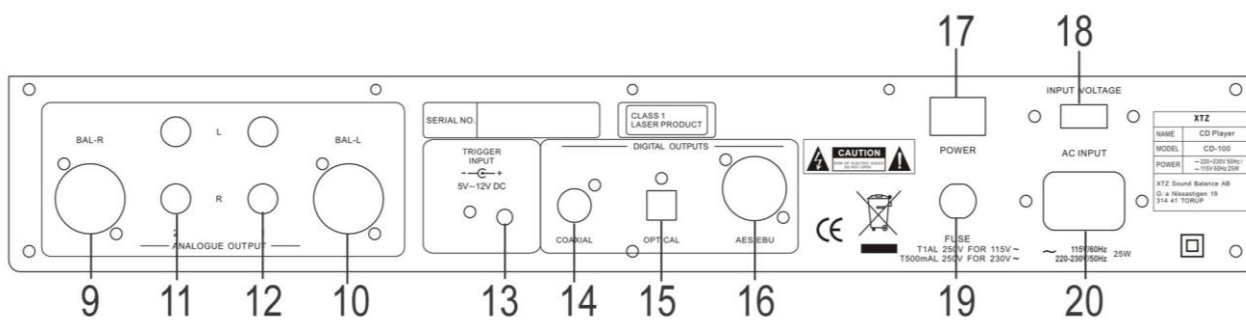
祝您好运！

功能参考

面板



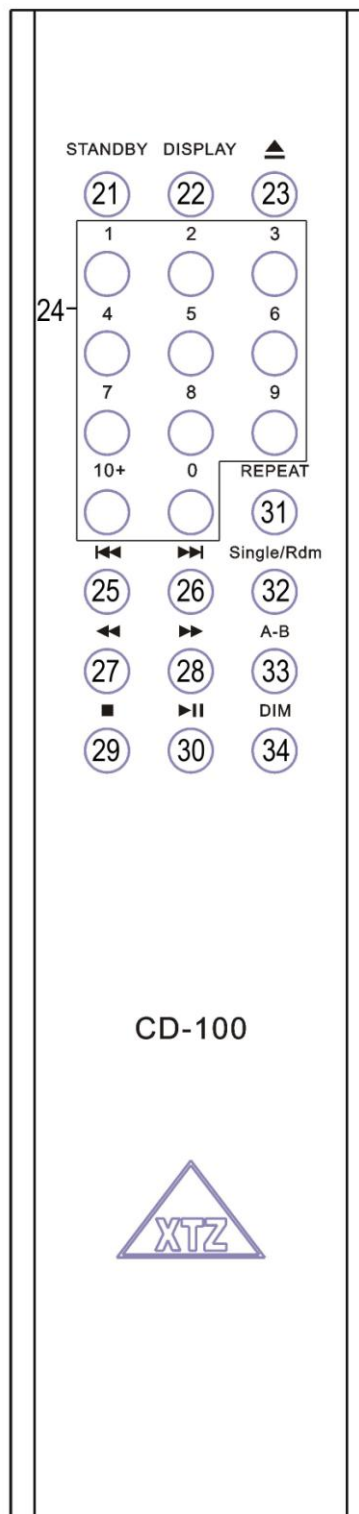
背板



- | | |
|--|--|
| <ol style="list-style-type: none"> 1. STANDBY—待机 2. PREVIOUS - 上一首 3. NEXT—下一首 4. PLAY/PAUSE—播放/暂停 5. STOP—停止 6. EJECT—弹出 7. DISPLAY—显示屏 8. TRAY—托盘 9. XLR Output R—平衡输出（右） 10. XLR Output L—平衡输出（左） | <ol style="list-style-type: none"> 11. RCA Output 2—RCA 输出 2 12. RCA Output 1—RCA 输出 1 13. TRIGGER INPUT 5~12v—触发输入 5~12v 14. DIGITAL OUTPUT COAXIAL—同轴数字输出 15. DIGITAL OUTPUT TOSLINK/OPTICAL—TOSLINK/光纤数字输出 16. DIGITAL OUTPUT BALANCED (AES/EBU)—数字平衡输出 (AES/EBU) 17. ON/OFF - 开/关 18. INPUT VOLTAGE - 输入电压 19. FUSE—保险管 20. AC INPUT—AC 输入 |
|--|--|

遥控器

- 21. STANDBY—待机
- 22. DISPLAY—显示
- 23. EJECT—弹出
- 24. TRACK—曲目
- 25. PREVIOUS—上一首
- 26. NEXT—下一首
- 27. FAST REWIND—快退
- 28. FAST FORWARD—快进
- 29. STOP—停止
- 30. PLAY/PAUSE—播放/暂停
- 31. REPEAT—重复
- 32. SINGLE/RDM (RANDOM)—单曲/随机播放
- 33. A-B—A-B 重复
- 34. DIM (DIMMER)—明暗



1	STANDBY	令产品进入待机模式，不用将其关闭	
2	PREVIOUS	返回上一曲目	
3	NEXT	进入下一曲目	
4	PLAY/PAUSE	开始播放或暂停播放曲目	
5	STOP	停止播放曲目	
6	EJECT	打开或关闭托盘	
7	DISPLAY	显示信息	
8	TRAY	放 CD 的地方	
9	XLR	XLR 输出 - 右	
10	XLR	XLR 输出 - 左	
11	RCA	RCA 输出 - 2	R
12	RCA	RCA 输出 - 1	L
13	12V TRIGGER	12V 触发输入 5-12V DC	便于其他设备触发 CD-100 开/关 (>20mA)
14	COAX	同轴数字输出	75 Ohm
15	OPTICAL	数字输出, Toslink/光纤	
16	AES/EBU	数字平衡输出	
17	ON/OFF	开/关	
18	INPUT VOLTAGE	输入电压	欧洲 ~220-240V & 美国~110-130V
19	FUSE	保险丝	230V: 500mA, 115V: 1A
20	AC INPUT	电源插口	

遥控器

21	STANDBY	将产品设定为待机模式，无需关闭	
22	DISPLAY	显示信息	
23	EJECT	打开或关闭托盘	
24	TRACK	选择曲目	超过 10 的曲目，如要播放第 17 首，先按“10+”，然后再按“7”。
25	PREVIOUS	返回上一曲目	
26	NEXT	进入下一曲目	
27	FAST REWIND	快退	
28	FAST FORWARD	快进	
29	STOP	停止播放曲目	
30	PLAY/PAUSE	开始播放或暂停播放曲目	
31	REPEAT	重复唱片	
32	SINGLE/RDM (RANDOM)	重复单曲/随机播放	按一次重复播放单曲； 再按一次随机播放曲目 又按一次恢复正常播放
33	A-B	在 A 和 B 之间重复播放	A 处开始，B 处停止
34	DIM	调低显示屏的亮度	可以选择开/变暗/关

技术规格

结构类型	CD 播放机	
尺寸	112 x 445 x 375 mm (HxWxD)	包括机脚和端子
重量	9 kg	带包装 13 kg
频率响应	20 Hz- 20kHz (+/- 0.5dB)	
声道分离度	>= 95dB @ 1kHz	
总谐波失真	<=0.01% (1kHz)	
失真	< 0.03% (1kHz, 10W)	
信噪比	>=100dB (A 计权)	
数模转换器	Analog Devices AD1955, 上行采样率达 384Khz	
AC 电源	~220-240V & ~110-130V	
端子	镀金 RCA, XLR	

服务和支持

保修

请参考我司网站上的保修条款。www.xtzhifi.com

服务

关于维修服务，我们建议您找相关经销商直接解决。

关于维修相关的问题，请发送邮件至 info@xtzhifi.com 来获得更多支持。

网址：www.xtz.se
www.xtzhifi.com

请务必妥善包装产品/部件。

运输过程中容易出现意外损坏。如果是因为包装不当原因所致，运输公司不会对相应损坏进行赔偿。

请随件附上收据以及故障描述。

支持

如果您需要安装指导，或在安装过程中遇到任何问题，请联系我们获得免费的技术支持。

请发送邮件至info@xtzhifi.com。

如果您需要电话帮助，请告知您的电话号码，我们将及时给您回电。