

SAMPO

保證書印制於說明書最後頁

購買請要求經銷商填妥購買日期及蓋店章，以確保您的權益

來電顯示有線電話機 使用說明書

HT-B904L

User Manual

聲寶來電顯示有線電話機 HT-B904L

機號

聲寶產品保證書

SAMPO

姓名

出生日期

電話

男 女

年 月 日

電子信箱

住址

購買日期

年 月 日

經銷商

店址

電話

謝謝您的惠顧

為維護您的權益，應即詳實填寫購買日期並蓋店章，於一週內上網 <http://www.sampo.com.tw>

登錄或與公司聯絡 (小家電產品免寄回)，始享有本公司自購買日起一年之免費服務，客戶

留存聯請妥善保存，並於本公司之工程師前往服務時主動提示本保證書以享受權益。

※服務保證範圍

●天線、直針、磁頭、攝像管、鏡頭、充電電池、熱感頭、印表頭、螢光燈管、燈泡、軸承刀片及其
配件等之消耗材料不在保證範圍內。

●除另有契約規定外，服務區域限中華民國管轄區域內。

送站修理

※請務必填妥購買日期並蓋店章以確保有權益

聲寶股份有限公司

桃園縣龜山鄉大華村員湖路26號

免費諮詢專線：0800-005438 [0800-郵鈴-我是聲寶] <http://www.sampo.com.tw> fax: (03)3286299 e-mail: cs@sampo.com.tw

- 由於天災地變或人為引起之故障或損毀
 - 因使用之過失或使用錯誤，以致商品故障或損毀
 - 擅自改裝商品或經外人維修所引起之故障或損毀
 - 按裝位置之遷移或搬運所引起之故障或損毀
 - 故障變起因發生在機體以外者 (如：錄影(音)帶，天線...等)
- ※如有下列情形之一者，雖在保證期間內亦不享受優待
- 本家電產品使用於營利商業用途時，其保證期限按保證書所載期限減半保固
 - 保證書內報買日期未填寫或經塗改或與物不符者，則失去保證書保證效力
 - 本產品售後服務委託聲寶國際企業有限公司 服務電話 (02) 29047330
- ※注意事項

| | | | | | |
|----|-------------|------|-------------------|------|------|
| 電源 | 1.5V 3號電池×2 | 消耗功率 | 90mw | 額定電壓 | 3.0V |
| 淨重 | 584g | 外觀尺寸 | L210×W765×H73(mm) | 生產國別 | 中國 |

話機規格

撥號系統 DTMF

撥號頻率 高頻群 1209 / 1336 / 1477 / 1633 HZ 低頻群 697 / 770 / 852 / 941 HZ DTMF 頻率誤差 ± 1.5% 以內

DTMF 信號位準 0公里 HF: $-6 \pm 2\text{dBm}$ 以內 LF: $\geq -8 \pm 2\text{dBm}$ 以內

5公里 HF: $\geq -21\text{dBm}$ 以內 LF: $\geq -21\text{dBm}$ 以內

側音當量 送話當量 0公里: $11 \sim -2\text{dB}$ 以內 5公里: $11 \sim 0\text{dB}$ 以內

受話當量 0公里: $5 \sim -6\text{dB}$ 以內 5公里: $5 \sim -4\text{dB}$ 以內

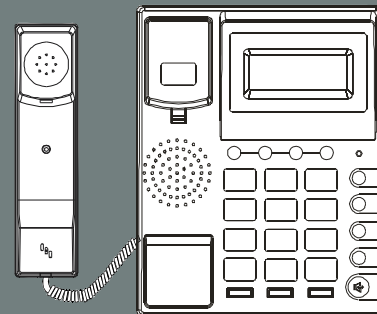
側音當量 $0 \sim 5$ 公里 $> 4\text{dB}$ 以上

失真度 受話失真度: 不超過 5% 送話失真度: 不超過 7%

來電顯示規格 接收系統 FSK/DTMF 2用

DTMF: 接收位準 -3至 -24分貝毫瓦內正常接收, 頻率最大位準差 5分貝內正常接收; 頻率容限 ± 1.5% 內正常接收。

FSK: 接收 FSK信號位準為 -4 T0 - 36分貝毫瓦內, MARK與 SPACE 位準差不超過 6 分貝內正常接收。



關於售後服務

若發生故障, 請立即停止使用, 並將電源插頭拔除。若在故障狀態下繼續使用或自行修理, 均可能發生危險。

請在送修前對照故障排除方法先檢查清楚。

送修前, 請先接售後服務專線: (02) 2904 - 7330 諮詢, 將產品型號及故障情形詳細說明, 客服人員會協助處理。

絕對不要自行拆開外殼進行修理。

如果您使用來電顯示電話機未能很好的工作，請按下面的指示查找原因，如果仍然不能解決問題，請盡快與您的經銷商聯絡。

注：在任何情況下均不要自行拆卸本電話機。

| 故障原因 | 檢 查 | 故障排除 |
|--------------------|---|----------------------------------|
| 1、聽筒無聲 | 檢查聽筒傳輸線是否氧化生銹或接觸不良。 | 更換線材。 |
| 2、雜音 | A. 檢查接線頭是否有鬆動或接觸不良。 B. 接線盒是否潮濕生銹。 | A. 更換連線或扭緊接頭。 B. 更換接線盒。 |
| 3、電話鈴聲只響一聲即斷線但仍可撥號 | A. 查明接線位置其兩端是否潮濕。 B. 查明是否有併接品質不良的分機。 | A. 用乾布擦乾兩端潮濕處。 B. 請拆下分機再試用一下。 |
| 4、無法使用 | A. 重新按一下聽筒下的收線鈕。 B. 取下外線及電池30分鐘後重新裝上。 | |
| 5、無來電顯示 | A. 是否併接不良分機。 B. 線路是否接觸良好。 C. 電信局有無此項服務。 | 到電信局申請此項功能，再檢查線路和分機。 |



目 錄

| | | |
|--------------|--------------------|-------------------|
| 2 本機功能與特點 | 7 使用說明 | 12 去電號碼的查詢、重撥及刪除 |
| 3 來電顯示服務功能須知 | 7 設置日期/時間 | 12 音樂保留功能 |
| 3 來電顯示服務 | 7 鈴聲及鈴聲大小設置 | 12 暫停功能 |
| 3 特別注意事項 | 8 鬧鐘設置 | 13 FLASH 暫切功能 |
| 3 查詢電話 | 8 免打擾設置 | 13 音量/貴賓功能 |
| 4 各部名稱 | 9 暫切時間、撥號方式轉換及防盜設置 | 13 長控鎖 (IDD) 限撥功能 |
| 5 各部名稱 | 9 本地碼與出局碼設置 | 14 計算機使用方法 |
| 6 安裝方法 | 10 螢幕亮度設置 | 15 使用注意及緊急處理方法 |
| 6 安裝步驟 | 10 接聽電話 | 15 使用注意 |
| 6 安裝場所 | 11 撥打電話 | 15 緊急處理方法 |
| 6 注意事項 | 11 來電號碼的翻查、回撥及刪除 | 16 故障排除 |
| | | 17 關於售後服務 |

本機功能與特點

- 16首普通鈴聲選擇
- 50組8位來電儲存功能
- 15組8位去電號碼及通話時間記錄
- 8種FLASH時間可選
- 8位出局碼、本地碼設置
- 8位計算機，3組鬧鐘功能
- 長途鎖控，免打擾功能
- 預撥號、消號、回撥及重撥功能
- FSK及DTMF雙制式來電顯示



2

使用注意及緊急處理方法

使用注意

- 為延長顯示螢幕的壽命，禁止話機在陽光下曝曬。
- 盡量避免話機在多塵或潮濕的環境下工作。
- 使用一段時間後，發現顯示螢幕變得暗淡時，請及時更換電池，建議使用高能量電池，並經常檢查，防止電池漏液損壞話機。
- 初次使用或使用中出現異常情況拔出電池，取出外線，靜待30分鐘後，再重新裝上電池，插入外線。

緊急處理方法

- 產品使用發生異常時請停止使用並拔除電池、電話線並請與02-29047330服務專線或就近經銷商諮詢。



計算機使用方法

在提起聽筒或掛機狀態

↓

按 **計算機** 鍵 → 進入計算狀態

↓

按 **計算機** 鍵 → 退出計算狀態

運算符號定義如下：

| | |
|-------------------------|----------------------|
| 加法鍵 + : 下頁/+ 鍵 | 退格鍵: 刪除/AC 鍵 |
| 減法鍵 -: 上頁/- 鍵 | 等號鍵 = : #/= 鍵 |
| 乘法鍵 × : 查詢轉換/× 鍵 | 小數點 • : *./ 鍵 |
| 除法鍵 ÷ : 音樂保留/÷ 鍵 | |

例: $(10 + 26) \div 2$

- 1、在掛機或提起聽筒狀態下
- 2、按 **計算機** 鍵
- 3、分別按 **1** **0** **下頁/+** **2** **6** **音樂保留/÷** **2** **#/=** 鍵
- 4、使用完畢按 **計算機** 鍵退出。

注意：

- (1)、如運算有錯誤，按 **刪除/AC** 鍵歸零狀態重新運算；
- (2)、計算結果如超過 8 位顯示範圍，將依據四捨五入原則進行處理。

14

來電顯示服務功能須知

來電顯示服務

- 來電顯示服務，是由您所在地的電信局所提供！以便於您選擇接聽或追查惡意電話，在無人接聽時，能將來電號碼及時間記錄下來，供您查閱使用。
- 如您裝好話機，仍無法顯示來電號碼，請向所在地電信局申請。或查詢是否開放來電顯示。

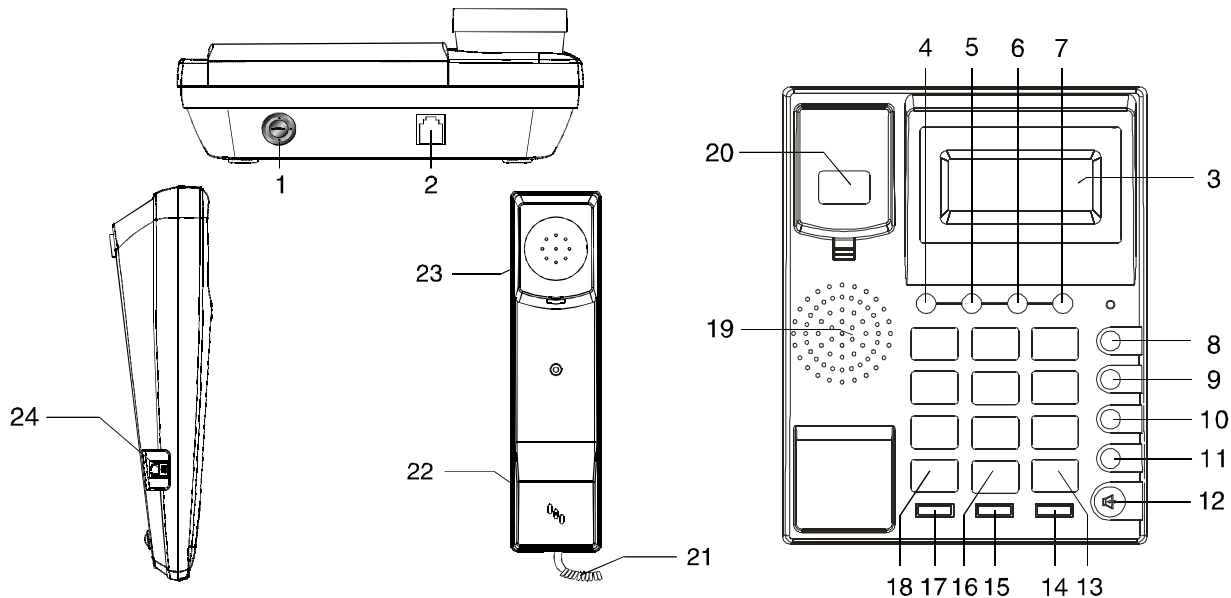


特別注意事項

- 若對方所在地未開通來電顯示服務或使用公共電話、國際電話……等，您的電話無法顯示來電的電話號碼。
- 若話機與外線之間接有小型交換機（總機）、防盜器、分機、傳真機……等，將影響來電顯示的功能。
- 若您還未申請或未開放來電顯示服務，本話機可當普通電話機使用。
- 若府上有使用ADSL寬頻上網，請記得使用濾波分離器（Splitter）以免來電顯示不完整。

查詢電話

- 若要查詢家中是否已開放服務，請撥電話：4121111（免加區域碼）撥通後，再輸入666#，依語音指示查詢。



使用說明

FLASH暫切功能

- 在提起聽筒狀態下按一次“暫切/設置”鍵可自動掛機一次再接通。暫切時間可更改，具體見第8頁暫切/設置說明。

音量/貴賓功能


- 在查詢來電號碼狀態，查詢到您想要設為貴賓的號碼時，連續按“音量”鍵可儲存或取消該號碼為貴賓號碼。當號碼被設為貴賓號時，號碼前會點亮“🔒”形圖標。
- 在掛機狀態下，按“音量”鍵，進入鈴聲音量選擇目錄，螢幕顯示 此時可按“上頁/ -”或“下頁/ +”鍵選擇音量大小，共4級可調（默認值為最大檔）。
- 在免持狀態下，按“音量”鍵，螢幕顯示 (表示為小檔)，可繼續按“音量”鍵調節。共2級可調（顯示 時表示為大檔）。

長控鎖（IDD）限撥功能

- 開鎖功能：把長控鎖轉至“綠”點位置時，任何數字開頭的號碼均能撥出。
- 鎖“0”功能：把長控鎖轉至“紅”點位置時，凡以“0”開頭的號碼均不能撥出，其它數字開頭的號碼均不受限制。



去電號碼的查詢、重撥及刪除

- 連續按“查詢轉換/×”鍵可查詢本機會撥打過的去電號碼或已接收的來電號碼。當螢幕右上方顯示時，按“上頁/-”或“下頁/+”鍵可查詢所有去電。
 - a. 查詢到某條想要刪除的號碼，可按“刪除/AC”鍵刪除。長按住“刪除/AC”鍵3秒鐘可刪除全部去電信息。
 - b. 查詢到某條要重撥的號碼，可直接按“回撥”鍵撥出。
 - c. 在提起聽筒開始撥號前，按“重撥/暫停”鍵，可重撥最後一次撥出去的电话號碼。

本機可記錄15組去電號碼和通話時間，當去電超過15組時，原來最早的去電號碼將自動被刷新。

音樂保留功能

- 在通話過程中，您如果需要去拿資料或叫別人聽電話，而又必須保持線路接通時，請按一次“音樂保留/÷”鍵，聽筒放回機座，對方即可聽到悅耳的音樂，再次拿起聽筒即可解除音樂保留狀態，繼續與對方通話。

暫停功能

- 暫停功能：此功能為預撥公司總機的分機時使用。例如：該公司電話為02-29047330分機234，則在掛機狀態下按0229047330再按“重撥/暫停”鍵，再按234，螢幕顯示0229047330P234 然後拿起聽筒，此組號碼會自動撥出，分機234的號碼則延遲3.6秒後才會撥出。

12

各部名稱

- | | | |
|------------|-----------|-------------|
| ① 長途鎖 | ⑨ 刪除/AC 鍵 | ⑰ 音量 鍵 |
| ② 外線插口 | ⑩ 暫切/設置 鍵 | ⑱ */. 鍵 |
| ③ 液晶顯示器 | ⑪ 重撥/暫停 鍵 | ⑲ 免持受話器 |
| ④ 查詢轉換/× 鍵 | ⑫ 免持 鍵 | ⑳ 收線鈕（收線開關） |
| ⑤ 音樂保留/÷ 鍵 | ⑬ #/= 鍵 | ㉑ 聽筒捲線 |
| ⑥ 上頁/- 鍵 | ⑭ 回撥 鍵 | ㉒ 聽筒送話器 |
| ⑦ 下頁/+ 鍵 | ⑮ 轉接 鍵 | ㉓ 聽筒受話器 |
| ⑧ 計算機 鍵 | ⑯ 數字按鍵 | ㉔ 聽筒捲線插口 |

安裝方法

安裝步驟

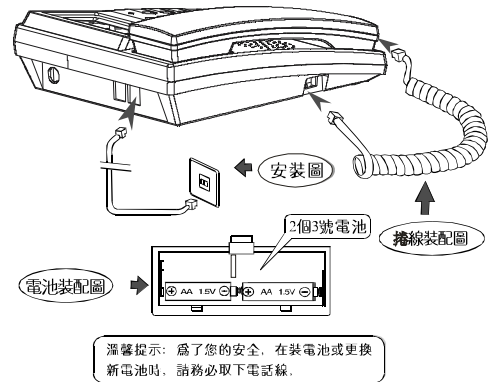
- 先將電話線接入電信局線路，將 2 個“AA”電池按極性裝入主機電池盒，將捲線連接主機和聽筒，再將電話線插頭插入話機外線插座。

安裝場所

- 本話機應安裝於陰涼、乾燥、通風、無腐蝕性氣體的地方。盡量避免放在潮濕或高溫曝曬的地方及家用電器附近，如電視機、電腦、音響等，防止對電話機的干擾。

注意事項

- 依電信規定，一部主機最多只能加裝四部分機（含本機），請勿再加裝，以免影響通話品質。請務必裝上電池，以確保來電顯示的正常使用。



6

使用說明

撥打電話

- 提起聽筒或按“免持”鍵，聽到撥號音後即可撥號。顯示螢幕顯示撥出的號碼，撥完號，聽到回鈴音，表示被叫方已響鈴，靜候對方應答，通話完畢掛機，此時撥出的號碼會自動被記錄下來。
- 在掛機狀態下，按數字鍵輸入您要撥打的電話號碼，核對顯示螢幕上的號碼無誤後，按“回撥”鍵即可自動免持撥出此號碼，如發現有誤，可按“刪除/AC”鍵逐位刪除號碼再重新按數字鍵更正，直至無誤後再撥出。

來電號碼的翻查、回撥及刪除

- 按“上頁/—”或“下頁/+”鍵可查詢來電信息，且螢幕上來電圖標點亮。
 - A、當您查詢到某條想要刪除的號碼，可按“刪除/AC”鍵刪除此號碼。長按住“刪除/AC”鍵3秒鐘可刪除全部來電信息。
 - B、查詢到某條要回撥的號碼，可直接按“回撥”鍵撥出，如果是長途號碼，且該號碼無“0”開頭，長按“回撥”鍵，本機會自動在號碼前加“0”撥出。
- 依據來電號碼的長度不同，本機可儲存26~50組電話號碼，超過最大來電組數時，最早的來電記錄會自動被刷新。

螢幕亮度設置

- 掛機狀態下，按“暫切/設置”鍵進入設置目錄，螢幕顯示 **SEF 12345678**，按數字鍵7，螢幕顯示 **Lcd con 4**，此時可按“上頁/-”或“下頁/+”鍵來調節螢幕的亮度。默認值為第4級，共有5級供用戶選擇。

接聽電話

- 外線來電本機響鈴，如果您已申辦了來電顯示服務，顯示螢幕上方顯示本次來電的序號、日期、時間，下排顯示來電號碼，如果該來電號碼重複來電，則覆蓋上次同一個號碼，您可根據來電號碼選擇是否該接聽。
- 用聽筒接聽：提起聽筒，即可與對方通話，通話完畢，放回聽筒，恢復掛機狀態，以免長期佔線防礙外線來電。
本機作為小交換機用戶使用時，如果小交換機不能傳輸電信局送出來的來電信息，本機將無法實現來電顯示功能。

10

使用說明

掛機狀態下，按“暫切/設置”鍵進入設置目錄，螢幕顯示 **SEF 12345678**，此時按數字鍵選擇設置項。設置完成，按“暫切/設置”鍵儲存，再按“刪除/AC”鍵返回上級目錄。在設置過程中，一分鐘內無任何操作，退出設置狀態。

備注：設置功能 **SEF 12345678** 裡面的第8項本機無開放此功能。

設置日期/時間

- 掛機狀態下，按“暫切/設置”鍵進入設置目錄，螢幕顯示 **SEF 12345678**，按數字鍵1進入時間的設置，螢幕顯示 **1:00:00 2-01**。再按數字鍵1進入日期的設置。螢幕顯示系統初始時間。按數字鍵輸入要設置的日期（例：如要設置2009年3月17日則需如下輸入：09 → 03 → 17），按“暫切/設置”鍵保存。此時可繼續按數字鍵2設置時間，螢幕顯示 **01:00:00**，且 **00:00** 閃爍。按數字鍵輸入時間（時間為24小時制）。
- 設置說明：當前時間及日期設置完成後，螢幕自動顯示對應的星期。當遇到有FSK來電信號時自動刷新系統時間，DTMF來電信號對時間、日期的設置無影響。

鈴聲及鈴聲大小設置

- 掛機狀態下，按“暫切/設置”鍵進入設置目錄，螢幕顯示 **SEF 12345678**，按數字鍵2，螢幕顯示 **r 12345678**。再按數字鍵1，進入普通鈴聲的選擇，螢幕顯示 **r 123 4567 01**。按“上頁/-”或“下頁/+”鍵選擇鈴聲。
- 在螢幕顯示 **r 123 4567 01** 時，按2設置貴賓鈴聲，螢幕顯示 **r 123 4567 01**，設定方法與普通鈴聲相同。
- 在螢幕顯示 **r 123 4567 01** 時，按3調節鈴聲大小，螢幕顯示 **r 123 4567 01**，按“上頁/-”或“下頁/+”鍵來選擇鈴聲大小，共有4段鈴聲大小供選擇。（與掛機狀態下按“音量”鍵相同。）

7

鬧鐘設置

- 掛機狀態下，按“暫切/設置”鍵進入設置目錄，螢幕顯示 **SEF 12345678**，按數字鍵 3，螢幕顯示 **RL 1-2-3**，按數字鍵 1 進入第一組鬧鐘的設置，螢幕顯示 **RLR OFF**，按數字鍵輸入鬧鐘時間，時鐘為 24 小時制。若之前已設有鬧鐘，則顯示之前所設時間，此時重新輸入時間即可。（若要取消鬧鐘，在選定要關閉的某組後，按“上頁/-”或“下頁/+”鍵至螢幕顯示 **RLR OFF** 即可）在鬧鐘過程中，按任意鍵停止響鈴。
- 在螢幕顯示 **RL 1-2-3**，按數字鍵 2 進入第二組鬧鐘，設置方法同第 1 組，第 3 組也同上。
（注：第 1 組為一次性鬧鐘，第 2 組和第 3 組則為每天鬧鐘。）

免打擾設置

- 掛機狀態下，按“暫切/設置”鍵進入設置目錄，螢幕顯示 **SEF 12345678**，按數字鍵 4，螢幕顯示 **OFF, 00:00**。按數字鍵輸入免擾時間（00-59）。在輸入過程中如須修改，可按“刪除/△C”鍵逐位刪除並再次輸入。
- 免打擾功能開啓後，螢幕會顯示免擾時間並倒計時。到 00-00 後自動取消免打擾，在免擾過程中提起聽筒一次或按“免持”鍵均可退出免擾狀態。在免打擾期間，來電不響鈴（除貴賓號碼外）。

8

暫切時間、撥號方式轉換及防盜設置

- 掛機狀態下，按“暫切/設置”鍵進入設置目錄，螢幕顯示 **SEF 12345678**，按數字鍵 5，螢幕顯示 **1-F 2-Pf 3-d**，按數字鍵 1 進入暫切時間設置，螢幕顯示 **FLASH 600**，此時按“上頁/-”或“下頁/+”鍵選擇暫切時間。
- 在螢幕顯示 **1-F 2-Pf 3-d** 時，按數字鍵 2 進入撥號方式轉換，螢幕顯示 **Pf FonE**，此時按“上頁/-”鍵或“下頁/+”鍵選擇不同的撥號方式。當螢幕顯示 **Pf FonE** 時為首頻撥號，顯示 **Pf PULSE** 時為脈衝撥號。
（備注：建議不做更動）
- 在螢幕顯示 **1-F 2-Pf 3-d** 時，按數字鍵 3 進入防盜設置，螢幕顯示 **dEFEnd OFF**，可按“上頁/-”鍵或“下頁/+”鍵選擇 **OFF** 或 **on**（**on** 為打開防盜功能）。
- 防盜作用：當防盜為開時，如果有人非法在您的外線併機盜打，本機會發出干擾音，干擾盜打者無法正常通話，直到掛機為止。如果用戶使用分機，或把本機接在電壓低於 24V 的線路上使用，請把防盜設置為關狀態（本機默認為 **dEFEnd OFF** 關狀態）。



本地碼與出局碼設置

- 掛機狀態下，按“暫切/設置”鍵進入設置目錄，螢幕顯示 **SEF 12345678**，按數字鍵 6，螢幕顯示 **1-LoC 2-ol**，再按數字鍵 1 進入本地碼設置，螢幕顯示 **Loc**，此時可直接輸入 1~8 位數字。如要刪除本地碼，只需在輸入狀態時按“刪除/△C”鍵逐位刪除，再按“暫切/設置”鍵儲存。
本地碼的作用：當來電號碼前的區號與所設本地碼一致時，會自動過濾區號，直接顯示主叫號碼。
- 在螢幕顯示 **1-LoC 2-ol** 時，按數字鍵 2，螢幕顯示 **ouF OFF**，按“上頁/-”或“下頁/+”鍵至螢幕顯示 **Loc**，此時可直接輸入 1~8 位數字。如果要取消出局碼，可按“上頁/-”或“下頁/+”鍵至螢幕顯示 **ouF OFF** 即可。
- 出局碼的作用：此功能只針對有小型交換機的用戶，普通用戶不用設置。當設置了出局碼後，對大於或等於 6 位的來電號碼，回撥時自動在號碼前加撥出局碼。

9