



全国统一免费服务热线：95105801

305348102/A



伊莱克斯(杭州)家用电器有限公司

地址：浙江省杭州市下沙经济技术开发区18号大街
邮编：310018
电话：(0571) 86725588
传真：(0571) 86725551
电子邮件：eluxmscn@public.bat.net.cn
主页：<http://www.electrolux.com.cn>

MODEL

CXW-218-EA61

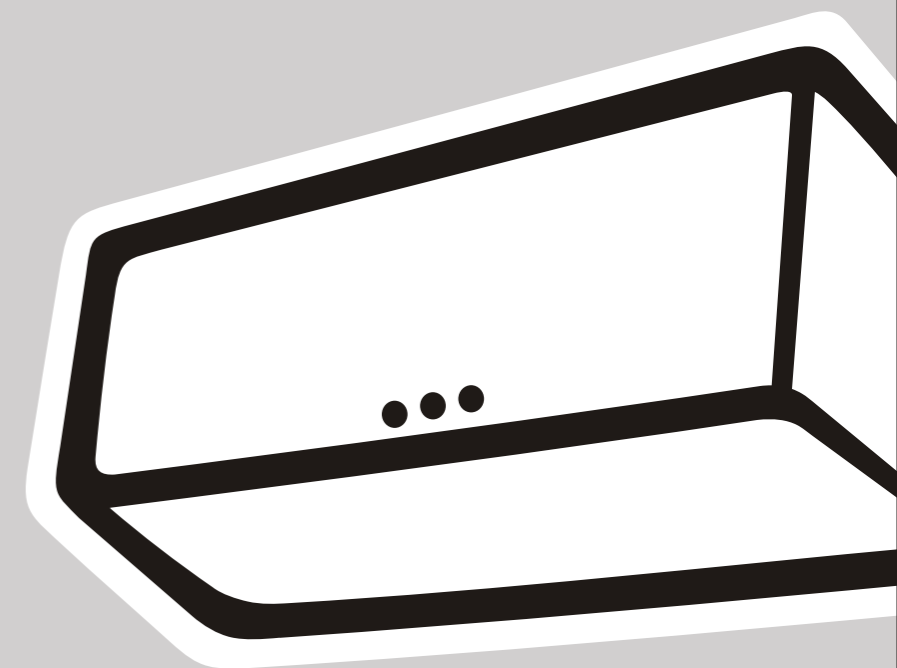
CXW-218-EA62

CXW-218-EA63



伊莱克斯吸油烟机 使用说明书

COOKER HOOD INSTRUCTION MANUAL



The Electrolux Group. The world's No. 1 choice.

The Electrolux Group is the world's largest producer of powered appliances for kitchen, cleaning and outdoor use. More than 55 million Electrolux Group products (such as refrigerators, cookers, washing machines, vacuum cleaners, chain saws and lawn mowers) are sold each year to a value of approx. USD 14 billion in more than 150 countries around the world.

S220273 A -2005

吸油烟机使用说明书

欢迎您选购和使用伊莱克斯厨房电器产品！

源于瑞典的Electrolux公司，是全球最大的家电公司之一，更是全世界最大的厨房家电制造商，每年超过6500万件的伊莱克斯产品进入遍布全球的千家万户；每年伊莱克斯在全世界销售超过500万件的炊具产品，叠加起来相当于500座珠穆朗玛峰的高度；全世界超过2/3的星级酒店，都在使用伊莱克斯的商用厨房设备。

正如您所看到的，在各个领域的卓越贡献使得伊莱克斯80多年来获得了全球4亿5千万家庭的认可。在今天我们更是将这一品牌中最优秀的厨房电器产品带入中国，力图给每个中国消费者带来轻松快乐的创意空间。在我们心中，伊莱克斯不只是一个值得信赖的家电品牌，更是一个创意生活的承诺，每个中国家庭在享受伊莱克斯现代科技与卓越的设计成果之外，更能完全确保您的厨房呈现优雅品位，让您在烹调中也受到最高的关注与重视，让烹调的过程也可以被分享。那么现在就享受顶级厨房电器伊莱克斯，为您煮出快乐的家庭生活吧！

再次感谢您对于伊莱克斯产品的信赖和喜爱！

售后服务

您的吸油烟机一旦出现异常而不能正常使用时，请按《故障排除》进行处理。若仍解决不了，请与销售或本公司在当地的特约维修点联系进行维修。

您也可以来信、来电与本公司售后服务部联系，但需告知以下内容：

1. 您的姓名、电话、通讯地址；
2. 您的机型及产品出厂编号；
3. 使用过程及出现的症状说明。

本公司将为您提供热诚、周到、满意的服务，令您感到称心如意。

再次感谢您选用伊莱克斯的家电产品！

全国统一免费服务热线电话：95105801

产地：浙江杭州

（请妥善保管本使用说明书，内容如有改动，恕不另行通知）

故障排除

须先切断电源并开机确认已切断电源，且有一定机电知识的人员进行。

常见故障	故障原因	处理方法
灯不亮，电机转动	灯泡坏	更换灯泡
	灯泡与灯座接触不良	修理或更换
灯不亮，电机不转动	插头与插座的接触不良	修理或更换
	电源线断路	更换电源线
灯亮，电机不转动	电机超温，热保护器跳掉	等电机冷却，热保护器恢复，可恢复工作；同时检查电机是否卡住
	电容器烧坏	更换电容器
	电机烧坏	更换电机
	电源板、控制板故障	与维修部联系进行维修
机体剧烈振动，噪声增大	油烟机悬挂不可靠	可靠悬挂烟机
	连接件固定螺钉松动	拧紧螺钉
	电机固定螺钉松动	拧紧螺钉
	风轮安装未到位	安装到位
	风轮受损或丢失平衡块	更换风轮
吸力不强	安装高度过高	调整到合适高度
	厨房空气对流太大或密封太严	减少空气对流或适度打开门窗
	排烟管太长	按说明书要求安装
	室外风力太大	出风口安装防倒灌风帽

在使用时，发现其它不正常现象，可就近向特约维修部联系。

目 录

产品特点	3
注意事项	3
技术参数	4
电原理图	4
装箱清单	5
安装说明	5
使用说明	9
维护保养	10
故障排除	13
售后服务	14

产品特点

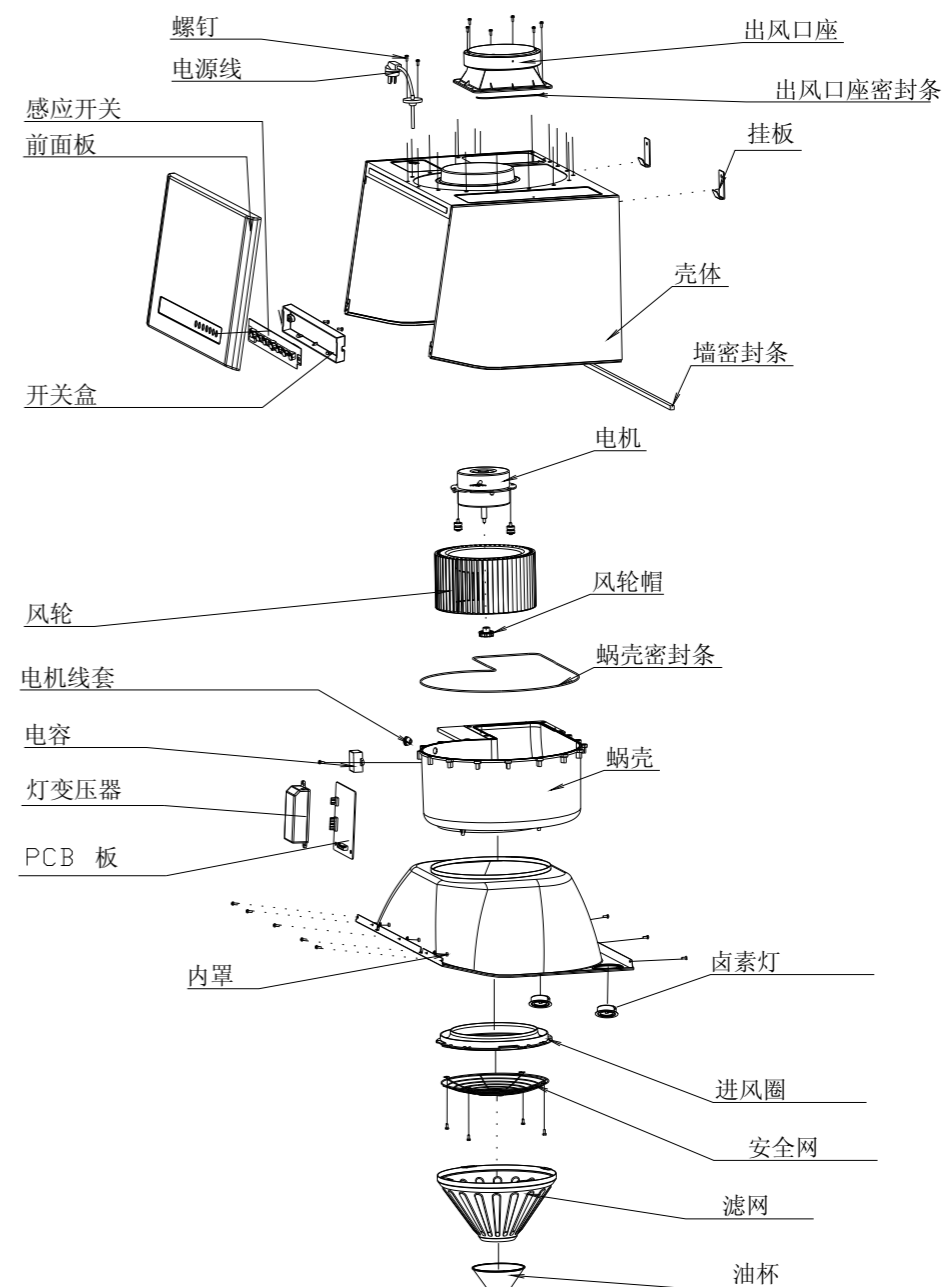
伊莱克斯吸油烟机具有八大优点：

- 独特外形、简约时尚
全新的设计、让您的生活简约而不乏时尚。
- 全新的感应电子开关
高科技感应电子开关，轻触电子开关，随心所动，带给您时尚生活。
- 超强吸力
全新大功率电机，风量更大，吸力更强，清除油烟更彻底。
- 一次成型超深内罩
200mm超深一次成型内罩，笼烟效果极佳，油烟不外逸，无缝的结构杜绝油渍的滴漏和积垢。
- 全新的油路设计
采用顶吸式结构设计，配以锥形小孔油网，真正油烟分离，从里到外都易洁净。
- 油路密封效果佳
一次成型风道设计，密封性极好，确保不积油，不漏油。
- 易清洁
旋转拆卸方式，滤网清洗更方便。全新的风道设计，无需拆卸整机，便可轻松清洁烟机内部。
- 优质服务
伊莱克斯的全球服务体系，质优及时，产品实行一年保修，终生服务。

注意事项

1. 安装吸油烟机的墙壁要有一定的支承强度，应能承受吸油烟机自身的重量。
2. 安装钻孔时应避开墙内埋设的电线，以免触电。
3. 吸油烟机排出的气体不应排到用于排出燃烧煤气或其他燃料的烟雾使用的热烟道中。否则会发生生命（中毒）危险。
4. 吸油烟机在和消耗煤气或其它燃料的灶具同时使用时，房间必须保持通风良好。
5. 禁止炉火直接烘烤吸油烟机。否则会发生损坏吸油烟机或有着火的危险。
6. 油锅起火时，请立即关掉吸油烟机；再次使用时，必须检查电源线是否损坏，如果自己不能确认，请与我们的维修中心联系。
7. 定期清除风轮、风道的油垢，确保排烟效果，及时倒弃油杯中的污油，防止溢出。
8. 清洁风轮时应特别小心，不可碰撞或丢掉配重块，以免风轮的动平衡遭到破坏，造成整机振动，噪声加大。
9. 请按说明书中规定的清洁剂（如：中性洗衣粉等）清洗吸油烟机，忌用汽油和其他挥发性易燃溶剂清洗，否则吸油烟机会有起火的危险。
10. 如烟机的电源软线损坏，为避免危险，必须由制造厂或其维修部或类似的专职人员来更换。

拆卸总图



(图十)

- d. 把灯面板按原样安装牢固；
- e. 插上电源，开启照明灯，确保灯亮。
★灯泡可到五金装潢商店或我公司购买★

二、风轮的清洗（见拆卸图）

1. 拆卸
 - a. 进行维护前必须拔掉电源插头并开机确认已切断电源；
 - b. 取下油杯；
 - c. 取下滤网；
 - d. 拧下固定进风圈的4个螺钉，取下进风圈；
 - e. 沿顺时针方向旋下风轮帽，取出风轮。
2. 清洗
 - a. 对拆卸下的零部件应轻拿轻放，以免零部件变形损坏；
 - b. 清洁吸油烟机时，控制板、电源板、连接件等电器部件绝对不能沾有水及清洁剂等溶液，以免发生触电的危险；
 - c. 将风轮置于中性洗涤剂中浸泡半小时左右（如中性洗衣粉等，忌用汽油等易挥发可燃的溶剂，以免引起危险），将其清洗干净；清洗风轮时应特别小心，不可碰撞或丢失配重块而引起不平衡加大噪音，也不能使用金属刷、尼龙刷和砂布等坚硬物品进行清洁，避免破坏表面涂层；
 - d. 用干布清洁电机表面即可，不准用水清洗，也不必为电机加油。
3. 装配

保养完后，按以上相反步骤，装好各部件。

三、建议

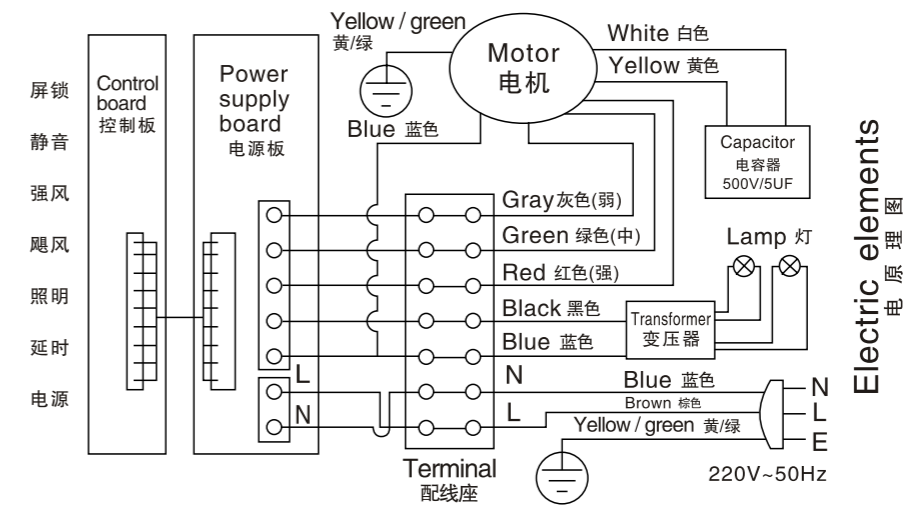
1. 应及时清倒油杯内油污；
2. 经常清洁内罩及外壳（选用中性清洁剂，忌用汽油等易挥发可燃的溶剂，以免引起危险）；
3. 定期清洗风轮、风道，一般三个月清洗一次。

11. 更换卤素灯时，必须先拔掉电源插头，开机确认电源已切断，并使用功率不大于20W的卤素灯，以免过热引燃而损坏吸油烟机。
12. 在擦洗吸油烟机前，请确认触摸屏处于锁止状态。
13. 维护前拔下电源插头，并开机确认已切断电源，然后带好防护手套，进行清洗。

技术参数

型号	CXW-218-EA61	CXW-218-EA62	CXW-218-EA63
名称	吸油烟机		
电源	220V~ 50Hz		
电机输入功率	218W		
照明功率	≤20W×2		
风量	飓风	17.5 ± 1m ³ /min	
	强风	15.5 ± 1m ³ /min	
	静音	10.0 ± 1m ³ /min	
最大风压	≥310Pa		
噪声 (声压级/ 声功率级)	飓风	56/70dB	
	强风	54/68dB	
	静音	44/58dB	
外型尺寸	长 750mm×宽 494mm×高 485mm		
面板色泽	拉丝不锈钢	珍珠白	银色

电原理图



(图一)

产品执行标准: GB4706.1-1998 GB4706.28-1999 GB/T17713-1999

装箱清单

请按装箱单的内容一一清点，如有缺少或损坏：

1. 属本公司或销售商责任的，请向销售商提出处理要求；
2. 属客户自己责任的，请与销售商或本公司联系。

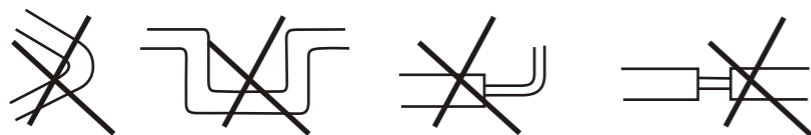
序号	名称	数量	备注
1	整机	1台	
2	吸油烟机使用说明书	1本	
3	维修服务指南	1本	
4	合格证	1张	
5	排烟管	1根	拉长 $\geq 1.6\text{m}$
6	滤油网和油杯	1套	
7	挂板	2个	
8	压板	1个	
9	自攻螺钉 ST4.2 \times 10	2个	固定出风口座同排烟管
10	膨胀螺钉	2个	
11	塑料膨胀螺栓	1个	
12	木螺钉	1个	
13	墙密封条	1根	长度 745mm
14	吸油烟机安装卡	1本	
15	出风口座	1个	
16	出风口座密封条	1根	

安装说明

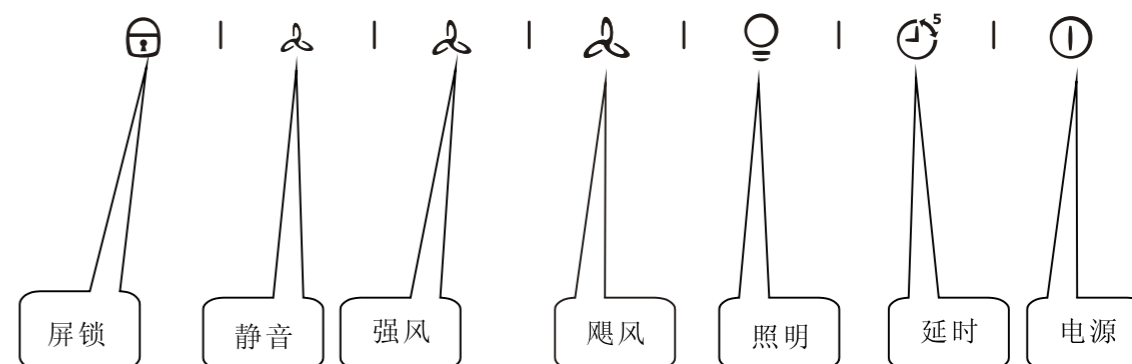
一、安装要求

1. 安装的墙壁有一定的承重能力，能负担吸油烟机的整机重量；
2. 吸油烟机不应与墙壁内、外的电气线路接触，以免触电；
3. 整机不应安装在空气对流太大的环境中，以免影响排烟效果；
4. 整机应牢固安装在炉具上方距炉具650mm~750mm的高度的地方，高度越低效果越好；
5. 整机出风口距墙上排气孔的距离 $\leq 1.2\text{m}$ 为宜，避免因排烟管过长或转弯过多而影响排烟效果。

排烟管不宜安装或连接成如下方式



按键说明：



(图九)

维护保养

一、日常维护

1. 日常清洁
 - a. 清洁前，关闭烟机；
 - b. 用软布（或沾中性清洁液）对烟机的外壳和内罩表面进行擦洗；
 - c. 擦洗干净后用干净的布把表面擦干即可。
2. 清倒油杯污油
 - a. 当油杯里的油比较多时，需要清倒油污，以防溢出（建议不要超过油杯上的刻度线）；
 - b. 用手捏住油杯，沿逆时针方向旋转 42° ，再向下缓缓取出；
 - c. 清倒污油，清洗油杯；
 - d. 将干净的油杯顺着导向孔向上推入，并顺时针旋转 42° ，确保安装到位。
3. 滤网的清洗
 - a. 长时间使用后，滤网积聚较多的污垢，需要进行清洗；
 - b. 取下油杯；
 - c. 用手握住滤网，逆时针旋转 12° （有限位，转到不能动即可），向下取出滤网；
 - d. 放置中性洗涤剂中浸泡并清洗干净（忌用金属刷、尼龙刷和砂布等坚硬物品进行清洁，避免破坏表面涂层）；
 - e. 将洗净的滤网向上推入进风圈，并顺时针旋转 12° （有限位，转到不能动即可），确保安装到位；
 - f. 建议用户每周清洗一次滤网。
4. 灯泡的更换
 - a. 更换灯泡前必须拔掉电源插头并开机确认已切断电源；
 - b. 用平头螺丝刀塞入卤素灯面板的缝里，向外轻轻撬起面板，小心拿下面板；
 - c. 拔下要更换的灯泡，插入新的小灯泡（灯泡功率 $\leq 20\text{W}$ ，额定电压12V）；

使用说明

一、按键说明（图九）

1. 电源键ON/OFF为静音、强风、飓风、延时功能总关闭键。
2. 静音键控制烟机低速运转，强风键控制烟机中速运转，飓风控制烟机高速运转
★静音键、强风键、飓风键功能互锁★
3. 照明键ON/OFF，控制照明灯的开/关，照明灯不受电源键控制。
4. 延时键控制烟机的延时开、关功能。
5. 屏锁键控制屏幕的锁止或开启状态。

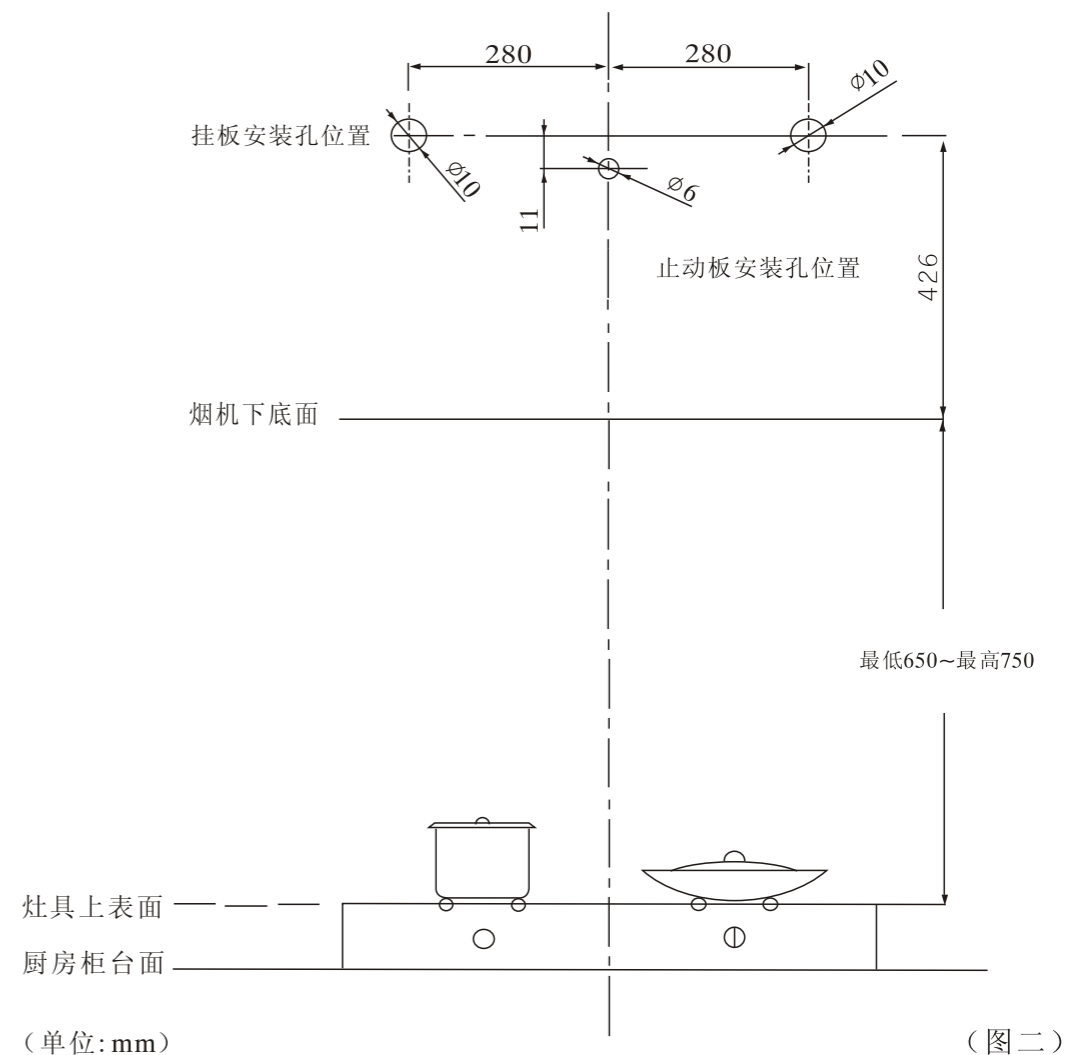
二、使用说明

1. 开机
屏幕非锁止时，直接按静音、强风或飓风键，对应的静音、强风或飓风档功能启动，烟机运转，功能档对应指示灯和电源指示灯亮；屏幕锁止时，按屏锁键持续3秒解除屏锁功能，再按上述进行操作，启动相应的功能。
2. 静音、强风、飓风
静音档、强风档和飓风档具有互锁功能，在运转状态时可以相互切换。某一档速运转时，相应的指示灯亮。
3. 照明ON/OFF
照明灯可独立控制，不受电源键控制；照明灯亮时，对应的指示灯也亮。
4. 延时ON/OFF
在风机工作时，轻触“延时”图标，延时指示灯亮，开启延时功能，5分钟后，除照明灯保持原状态不变外，所有指示灯和功能都关闭，进入待机状态；在延时时间没到时，轻触“延时”图标，退出延时功能；在风机不工作时，轻触“延时”图标，蜂鸣器叫一声，但对应的延时功能不响应。
5. 屏锁
在任何状态下，轻触“屏锁”图标3秒后，启动屏锁功能，相应屏锁指示灯点亮，关闭风机，照明灯保持原状态不变；再次轻触“屏锁”图标3秒后，解除屏锁功能，所有指示灯闪烁2次（0.9秒内完成），同时发出“嘟、嘟”两声，然后屏锁指示灯熄灭，照明灯保持原状态不变。在启动屏锁功能后，轻触非“屏锁”图标外的任何一个图标，发出“嘟”一声，但是对应的功能不响应。
6. 关机
在风机运转时，按一下电源键，电源关闭，风机停止运转。

二、整机安装前准备

1. 参照图二，在墙面上合适的位置用冲击电钻钻出直径为 $\phi 10\text{mm}$ 、深为50mm的孔二个，并埋设好膨胀管，再将两挂板套在膨胀管上，并紧固六角螺母。再在墙上钻出直径为 $\phi 6\text{mm}$ 、深为35mm孔一个，将塑料膨胀螺钉打入。

★ 钻孔时避开墙内的电线，以免发生触电 ★



(图二)

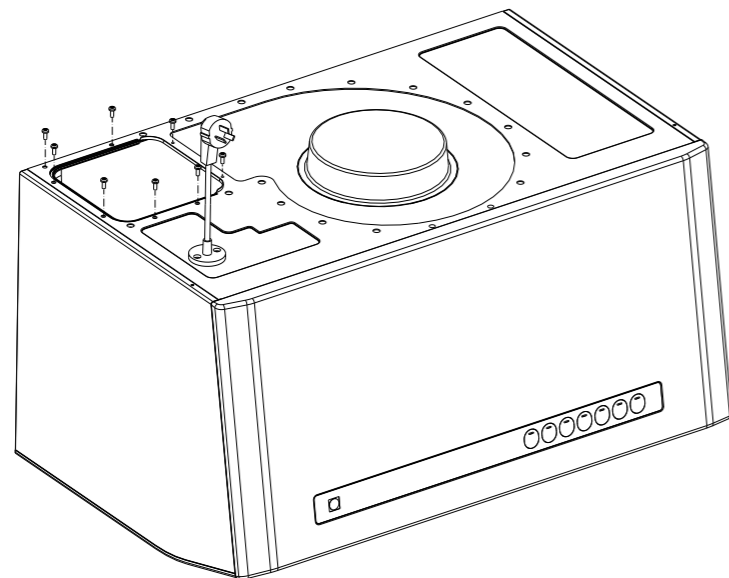
2. 在排烟管出口处制作直径为180mm通孔，排烟管由此伸出室外或进入吸油烟机公共烟道。

★ 接口处一定要严密 ★

★ 排出的气体不应排到用于排出燃烧煤气或其他燃料的烟雾使用的热烟道中 ★

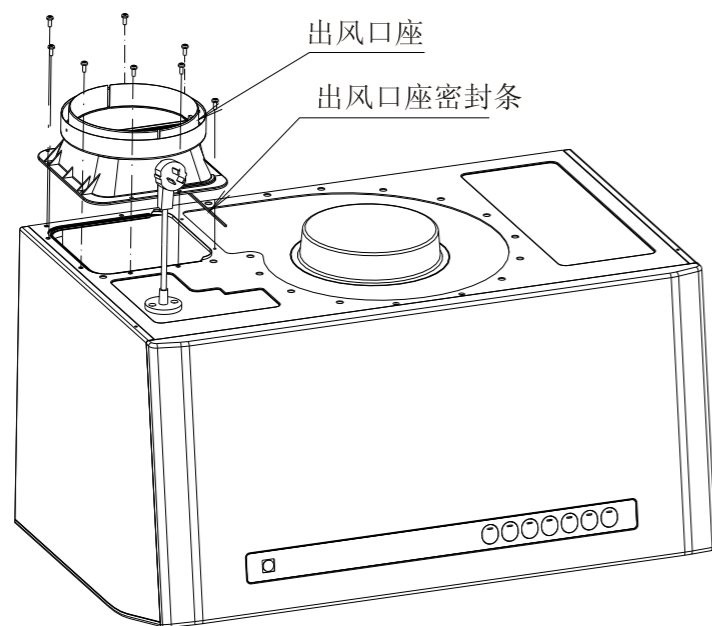
3. 安装出风口座

a. 拆卸顶部的8颗螺丝（见图三）；



(图三)

b. 安装出风口座及出风口座密封条：将出风口座密封条放在出风口座的缝内，压在油烟机顶部，拧紧8颗螺丝。



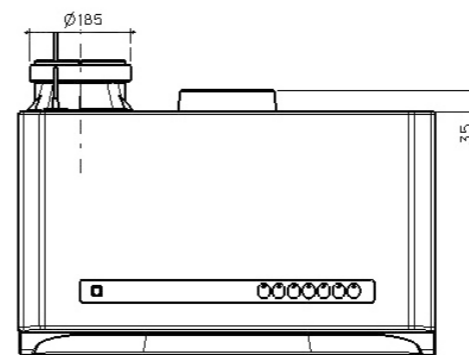
(图四)

4. 烟管的安装

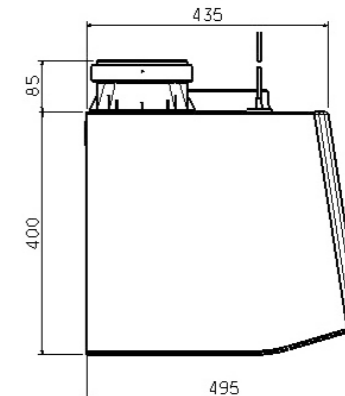
- a. 取出烟管，使其处于压缩状态；
- b. 将一端套入出风口座，尽量将烟管压紧；
- c. 用两只自攻螺钉ST4.2×10紧固，拧紧螺钉；
- d. 检查出风口座内叶片是否起落自如：插上电源，启动烟机，检查两叶片是否翻起，关闭烟机，两叶片应自然回落。

5. 将墙密封条粘贴在烟机的下端（图八）。

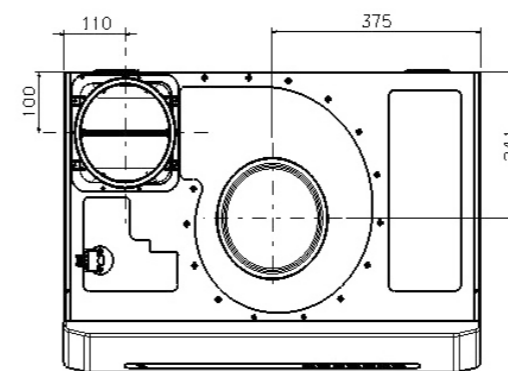
(单位：mm)



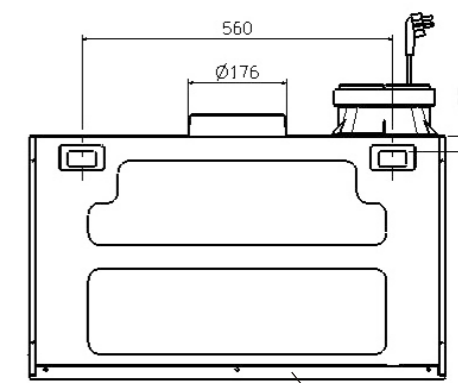
前视图(图五)



侧视图(图六)



顶视图(图七)



墙密封条粘贴处

背视图(图八)

三、整机安装

1. 将整机可靠地挂在两挂板上。
2. 将压板固定在塑料膨胀螺钉上，确保压板与机体表面压实以防止机体上移而脱离挂板。
3. 拉长排烟管，伸入墙洞，确保烟管不鼓不瘪、弯曲自如。
4. 牢固插入电源插头。

★ 电源插座必须使用有可靠接地线的专用插座，并不得擅自改插头 ★