

SAMSUNG

三星激光打印机
用户手册

ML-2150 Series



本手册仅为提供信息用。本手册中的所有信息如有改变，恕不通知。所有与使用本手册有关的任何直接或间接事故，三星电子均不承担责任。

© 2003 三星电子株式会社。保有所有权利。

- ML-2150、ML-2151N、ML-2152W 和三星的标志是三星电子株式会社的商标。
- PCL 和 PCL 6 是惠普公司的商标。
- Centronics 是 Centronics Data Computer Corporation 的商标。
- IBM 和 IBM PC 是国际商用机器公司的注册商标。
- Apple、AppleTalk、TrueType、LaserWriter 和 Macintosh 均为苹果电脑公司的商标。
- Microsoft, Windows, Windows 9x, Windows Me, Windows NT, Windows 2000 和 XP 是微软公司的注册商标。
- PostScript 3 是 Adobe System 有限公司的商标。
- UFST[®] 和 MicroType[™] 是拜耳公司的子公司阿克发公司的注册商标。
- 所有其他品牌和产品名称是它们相应的公司和组织的商标。

目录

第 1 章：介绍

特殊功能	1.2
打印机部件	1.5
主视图	1.5
后视图	1.6

第 2 章：安装打印机

开箱	2.2
选择安装地点	2.3
安装硒鼓	2.4
装纸	2.6
改变纸盘中纸的大小	2.8
连接打印机电缆	2.10
本地打印	2.10
网络打印	2.12
打开打印机的电源	2.13
打印演示页	2.14
改变显示语言	2.14
安装打印机软件	2.15
打印机驱动程序的功能	2.16
在 Windows 中安装打印机软件	2.17
在 Windows 98/Me 中安装 USB 驱动程序	2.20

第 3 章：使用控制面板

了解控制面板	3.2
显示屏	3.2
按钮	3.3

使用控制面板的菜单	3.5
访问控制面板菜单	3.5
控制面板菜单概述	3.6
Information 菜单	3.7
Paper 菜单	3.7
Layout 菜单	3.9
Graphics 菜单	3.10
Printer 菜单	3.11
Setup 菜单	3.11
PCL 菜单	3.14
PostScript 菜单	3.15
Epson 菜单	3.16
Network 菜单	3.17

第 4 章：使用打印介质

选择纸张和其他介质	4.2
介质大小和装载量	4.3
使用纸张和特殊介质的准则	4.4
选择输出位置	4.5
打印到上输出纸盘（面朝下）	4.5
打印到后输出纸盘（面朝上）	4.6
装纸	4.7
使用纸盘 1 或选装纸盘 2	4.8
使用多用途纸盘	4.8
使用手动进纸模式	4.11
打印信封	4.13
打印标签	4.16
打印幻灯片	4.18
打印预印纸	4.20
打印卡片或自定义大小的介质	4.21

第 5 章：打印任务

打印文件	5.2
取消打印作业	5.5
使用个性化设置	5.6
使用帮助	5.6
设置纸张属性	5.7
使用省墨模式	5.9
在纸张的双面上打印	5.11
在一张纸上打印多页（N-Up 打印）	5.13
打印缩小和放大的文件	5.14
使文件适合选定的纸张大小	5.15

打印海报	5.16
打印手册	5.17
使用水印	5.18
使用已有的水印	5.18
创建水印	5.19
编辑水印	5.19
删除水印	5.20
使用覆盖	5.21
什么是覆盖?	5.21
创建新的覆盖	5.21
使用覆盖	5.23
删除覆盖	5.24
设置图形属性	5.25
使用输出选项	5.28

第 6 章：维护打印机

打印配置页	6.2
维护硒鼓	6.3
检查墨粉的剩余量	6.4
摇匀墨粉	6.4
更换硒鼓	6.6
清洁打印机	6.7
清洁打印机的外部	6.7
清洁打印机内部	6.7
耗材和更换部件	6.10

第 7 章：解决问题

故障排除检查表	7.2
解决一般打印问题	7.3
清除卡纸	7.6
进纸区卡纸	7.6
硒鼓周围卡纸	7.8
在出纸区卡纸	7.11
在双面区卡纸	7.12
避免卡纸的提示	7.13
解决打印质量问题	7.14
连接显示信息	7.18
常见 Windows 问题	7.20
常见 Macintosh 问题	7.21
选择器中的问题	7.21
打印错误	7.21

排除 PS 错误	7.22
常见 Linux 问题	7.23
常见 DOS 问题	7.25

附录 A: 在 MACINTOSH 中使用打印机

为 Macintosh 安装软件	A.2
创建桌面打印机	A.4
为 SPL 驱动程序创建桌面打印机	A.4
为 PS 驱动程序创建桌面打印机	A.4
打印文件	A.6
使用高级打印功能	A.8

附录 B: 使用 WINDOWS POSTSCRIPT 驱动程序

安装 PPD 文件	B.2
重新安装 PS 驱动程序 (Windows 2000/XP)	B.4
卸载 PS 驱动程序	B.4
使用 PS 打印机驱动程序功能	B.6
访问打印机属性	B.6

附录 C: 在 LINUX 中使用打印机

安装打印机驱动程序	C.2
系统要求	C.2
安装打印机驱动程序	C.2
更改打印机的连接方法	C.6
卸载打印机驱动程序	C.7
使用配置工具	C.8
更改 LLPR 属性	C.10

附录 D: 从 DOS 应用程序中打印

关于遥控面板	D.2
安装遥控面板	D.2
卸载遥控面板	D.3
选择打印设置	D.4
启动遥控面板	D.4
使用遥控板选项卡	D.5

附录 E: 在网络中使用打印机

关于在网络中共享打印机	E.2
设置本地共享打印机	E.3
在 Windows 9x/Me 中	E.3
在 Windows NT 4.0/2000/XP 中	E.4
设置网络连接打印机	E.5
在控制面板上配置网络参数	E.6

附录 F: 安装打印机选装项

安装打印机选装项时的预防措施	F.2
安装内存和 PostScript DIMMs	F.3
拆除内存或 PS DIMM	F.6
安装网络或串行接口卡	F.6
安装选装项纸盘	F.10

附录 G: 规格

打印机规格	G.2
纸张规格	G.3
概述	G.3
支持的纸张大小	G.4
使用纸张的准则	G.5
纸张规格	G.6
纸张输出量	G.6
打印机和纸张的保管环境	G.7
信封	G.8
标签	G.10
幻灯片	G.10

环境和安全保证

激光的安全性说明


本款打印机在美国通过认证，符合 DHHS 21 CFR，第一章 J 节关于 (1) 级激光产品的要求，在其他地方通过 I 级激光产品的认证，符合 IEC 825 的要求。

I 级激光产品被认为是没有危害的。激光系统和打印机被设计成在正常操作、用户维护和按规定进行维修的条件，人体不会接触 I 级水平以上的激光辐射。

警告

在激光 / 扫描器组件的保护盖被拆下时，决不能操作和维修打印机。虽然反射的激光不可见，但它能损害您的眼睛。

使用本款产品时，一定要遵守这些基本的安全措施，以减少火灾、电击和人身伤害的危险：

	CAUTION - INVISIBLE LASER RADIATION WHEN THIS COVER OPEN. DO NOT OPEN THIS COVER.
	VORSICHT - UNSICHTBARE LASERSTRAHLUNG WENN ABDECKUNG GEÖFFNET. NICHT DEM STRAHL AUSSETZEN.
	ATTENTION - RAYONNEMENT LASER INVISIBLE EN CAS D'OUVERTURE. EXPOSITION DANGEREUSE AU FAISCEAU.
	ATTENZIONE - RADIAZIONE LASER INVISIBLE IN CASO DI APERTURA. EVITARE L'ESPOSIZIONE AL FASCIO.
	PRECAUCIÓN - RADIACIÓN LASER INVISIBLE CUANDO SE ABRE. EVITAR EXPONERSE AL RAYO.
	PERIGO - RADIAÇÃO LASER INVISÍVEL AO ABRIR. EVITE EXPOSIÇÃO DIRECTA AO FEIXE.
	GEVAAR - ONZICHTBARE LASERSTRALEN BIJ GEOPENDE KLEP. DEZE KLEP NIET OPENEN.
	ADVARSEL - USYNLIG LASERSTRÅLNING VED ÅBNING, NÅR SIKKERHEDSBRYDERE ER UDE AF FUNKTION. UNNGÅ UDSÆTTELSE FOR STRÅLNING.
	ADVARSEL - USYNLIG LASERSTRÅLNING NÅR DEKSEL ÅPNES. STIRR IKKE INN I STRÅLEN. UNNGÅ EKSPONERING FOR STRÅLEN.
	VARNING - OSYNLIG LASERSTRÅLNING NÅR DENNA DEL ÄR ÖPPEN OCH SPÄRREN ÄR URKOPPLAD. BETRAKTA EJ STRÅLEN. STRÅLEN ÄR FARLIG.
VARO! - AVATTAESSA JA SUOJALUKITUS OHITETTAESSA OLET ALTTIINA NÄKYMÄTTÖMÄLLE LASER- SÄTEILYLLE ÄLÄ KATSO SÄTEESEEN.	
注 意 - 严禁揭开此盖，以免激光泄露灼伤	
주 의 - 이 덮개를 열면 레이저광에 노출될 수 있으므로 주의하십시오.	

警告

- 不要拆卸打印机。这样做会造成电击。
- 如果您连续打印很多页，输出纸盘的表面会很烫。不要接触此表面，特别是不要让儿童接触此表面。

臭氧安全性



在正常操作时，本机器会产生臭氧。但产生的臭氧对操作人员无害。尽管如此，仍建议在通风良好处使用本款打印机。

有关臭氧的详细信息，请向离您最近的三星经销商询问。

节省能源



本打印机采用了先进的节电技术，当它处于待机状态时，可减少能源消耗。

当打印机在一段时间内未接到数据时，会自动降低能源消耗。

能源之星标志不代表任何产品的 EPA(美国环保署)的认可或服务。

无线电频率辐射

关于符合 FCC 指标的声明

本设备已经过测试，证明符合 FCC 规定中的第 15 章所规定的 B 级数字设备的限制。这些限制是为了针对居住设施内的有害干扰提供合理的保护而制定的。本产品产生、使用和辐射射频能量，如果未按本手册的说明安装和使用，可能会对无线电通信产生有害干扰。但是我们未作出在特定的设施内不发生干扰的保证。如果本设备对无线电或电视接收产生有害干扰，可通过关 / 开本设备来判断，建议用户用下面的一种或几种方法来克服干扰：

1. 调整接收天线的方向或重新定位天线。
2. 增加本设备和接收器之间的距离。
3. 将本设备连接到不同于接收机连接的电路上的电源插座上。
4. 向经销商或有经验的无线电 / 电器技师寻求帮助。

小心：在没有得到负责该设备为合格产品的生产商的明确认可的情况下，使用者对于该设备的任何改变或者修改都将使其对操作该设备的授权失效。

关于符合加拿大无线电干扰规则的声明

本数字设备符合加拿大工业和科学部颁布的 ICE-003 标准中有关“数字设备”的干扰部分中规定的无线电噪声排放 B 类限制条件。

Cet appareil numérique respecte les limites de bruits radioélectriques applicables aux appareils numériques de Classe B prescrites dans la norme sur le matériel brouilleur: "Appareils Numériques", ICES-003 édictée par l'Industrie et Sciences Canada.

美国

联邦通讯委员会

射频发射器 FCC 第 15 部分

您的打印机系统内可能装有（内置）2.4 兆赫低功率无线电 LAN(局域网) 型设备。只有在安装了此种设备的情况下才适用于该部分，请参阅机器上的标签，确认是否安装了此设备。

如果机器上的标签标有 FCC ID 号码，系统中的无线设备才被允许在美国使用。

在人体附近使用无线设备时（这不包括末端），FCC 制定了一个基本准则，就是设备和人体要保持 20 厘米（8 英寸）的间隔。无线设备打开时，应在距人体 20 厘米（8 英寸）的地方使用此种设备。打印机中内置的无线设备的电源输出应低于由 FCC 制定的无线电频率 (RF) 暴露标准。

此种发射器不可以配置其他天线和发射器或与其他天线和发射器一起运行。

此种设备的运行必须符合下列两个条件：(1) 此种设备不会产生有害的干扰，(2) 此设备可以承受任何干扰，包括可能引起此种设备不正常运行的干扰。



用户不可以维修无线设备。不要以任何方式更改这些设备。对无线设备的更改将会使使用此种设备的授权无效。维修时请联系设备的制造商。



关于使用无线 LAN（局域网）的 FCC 声明

在同时安装和运行此种发射器和天线时，安装在靠近天线的地方可能会超过 1mW/cm² 的无线电频率辐射标准。因此，用户要随时与天线保持 20 厘米的最小距离。不可以把此种设备与其他的发射器和发射器天线安装在同一个地方。

一致性声明（欧洲国家）

关于符合欧共体标准的声明



本产品使用 CE 标志表示三星电子株式会社的符合声明，自所示日期起符合下列适用的欧盟 93/68/EEC 指标：

1995 年 1 月 1 日，委员会指标 73/23/EEC，类似成员国的低压设备法规。

1996 年 1 月 1 日，委员会指标 89/336/EEC(92/31EEC)，类似成员国的电磁兼容性法规。

1999 年 3 月 9 日，有关无线电设备和电信终端设备及相互认可合格性的委员会指标 1999/5/EC。

可从三星电子株式会社代表处索要指定相关指标和参照标准的完整声明。

EC 证明

1999/5/EC 无线电设备和通信终端设备指标 (FAX) 的证明

三星依据 1999/5/EC 指标自行证明本款三星产品适用于泛欧洲模拟公共交换电话网 (PSTN) 的单个终端连接。产品设计适用于欧洲各国的国家 PSTN 和兼容性 PBX。

如有问题，应该首先与三星电子株式会社 EURO QA 实验室联系。

依据 TBR21 和 / 或 TBR38 测试本款产品。为协助使用符合本标准的终端设备，欧洲电信标准协会 (ETSI) 已发布咨询文件 (EG 201 121)，其中包括确保 TBR21 终端具有网络兼容性的注意事项有附加要求。本产品依据本文件所有相关注意事项设计，并完全符合这些注意事项。

欧洲无线电认证信息

(适用于适合 EU- 认证的无线电设备)

此产品为打印机；低耗电、无线电局域网型设备（无线电频率无线通讯设备），以 2.4GHz 的波段运行，他可以置于家用或办公室使用的打印机系统之内。只有在含有这些设备的情况下，才适用此部分。参照系统的标签，确认含有无线设备。

系统中的无线设备只授权在欧盟地区使用，如果系统标签上有通报机身注册号和警告符号的 **CE** 标志，也可以在相关地区使用。

内置于打印机中的无线设备的电源输出低于欧盟委员会 R&TTE 指标所设定的 RF 辐射限度。

承认无线认证的欧盟国家：

欧盟 奥地利，比利时，丹麦，芬兰，法国（适用频率限制），德国，希腊，爱尔兰，意大利，匈牙利，荷兰、葡萄牙、西班牙、瑞典和美国

接受 EU 冰岛、拉斯文尼亚、挪威和瑞士

使用限制的欧洲国家

EU 在法国，10mw 以上发送电源的无线设备，其频率范围被限制为 2446.5-2483.5 兆赫。

接受 EU 现在没有限制

调整符合生命

无线准则

此打印机系统中可能内置有以 2.4GHz 的波段运行的低耗电、无线电局域网型设备（无线电频率无线通讯设备）。以下部分是在操作无线设备期间需要考虑事项的一般说明。

特定国家的其它限制、警告和关注被列在特定国家部分（或国家组织部分）。此系统中的无线设备只能被授权在系统额定标签上有无线电认证标志的国家内使用。如果没有列出您要使用此无线设备的国家，可根据需要联系当代的无线电认证署。无线设备接近控制对象，可能不允许使用。

内置于打印机中的无线设备的电源输出低于当前的 R&TTE 暴露限度。由于无线设备（可能内置于您的打印机之中）所发出的能量低于无线电频率安全标准和劝告所允许的限度，所以制造商确信使用这些设备是安全的。与电源标准无关，应注意在正常操作期间最大限度地减少人身接触。

作为一般准则，在人体附近使用无线设备时（这不包括末端），无线设备和人体之间保持 20 厘米（8 英寸）的间隔时合适的。无线设备打开和发送时，设备与人体之间的间隔应大于 20 厘米（8 英寸）。

此种发射器不可以配置其他天线和发射器或其他天线和发射器一起运行。

某些环境要求限制 n 无线设备。下面列举常见的限制例子：



无线电频率的无线通讯会干扰商用飞行器上的设备。当前的航空规定要求在飞机飞行期间关闭无线设备。802.11B（就是众所周知的以太网）和蓝牙通讯设备就是提供无线通讯的例子。



在被认为有干扰其它设备和服务的危险的环境中，选择使用无线设备可能被限制或禁止。机场、医院和存放有氧气或可燃气体的地方可能会限制或禁止使用无线设备。当您处在无法确定是否被允许使用无线设备的环境中时，在使用和打开无线设备之前请向有关当局询问。



每个国家都有使用无线设备的不同限制。由于您的系统带有无线设备，在携带此系统在国家之间旅行时，在旅行之前请用当地的无线电认证授权确认目的地国家的使用无线设备的限制。



如果系统带有内置的无线设备，除非所有的盖子和机壳都在原位、系统装配完整，否则不要操作无线设备。



用户不可以维修无线设备。不要用任何方式维修无线设备。修改无线设备将使您丧失使用此设备的授权。维修时，请联系制造商。



只在许可使用此设备的国家使用。请见制造商的系统恢复套件，或联系制造商的技术支持中心获取进一步的信息。



1

介绍

恭喜您购买了本款打印机！

本章包括：

- **特殊功能**
- **打印机部件**

特殊功能

您的新打印机具有提高打印质量、使您在工作中处于竞争优势的特殊功能。您可以：

1200 DPI

以卓越的质量和极高的速度打印

- 您可以用每英寸 **1200 点 (dpi)** 的高分辨率打印。请见 5.25 页。
- 您可以用每分钟 **21 页 (信纸大小)**、**每分钟 20 页 (A4 大小)** 的速度打印。

500

灵活地利用纸张

- 200 页的**多用途纸盘**可支持信头纸、信封、标签、幻灯片、自定义大小介质、明信片 and 重纸。
- **标准的 500 页输入纸盘** (纸盘 1) 和**选装 500 页输入纸盘** (纸盘 2) 支持所有标准大小的纸张。
- 两个出纸纸盘：可以选择**上输出纸盘 (面朝下)** 和**后输出纸盘 (面朝上)**，提供最大的便利。
- 自多用途纸盘至后输出纸盘的**直接出纸路径功能**。



创建专业水准的文件

- 您可以使用**水印**如“机密”自定义创建文件。请见 5.18 页。
- 打印**手册**。该功能使您可以轻松地打印创建手册所需要的页面。打印好之后，您需要做的只是把打印好的页面折叠、装订起来。
- 打印**海报**。每页文件的文本和图像可以放大，并可以在选定的多张纸上打印。打印文件后，剪去每页的白边。将各页粘在一起，组成海报。



节省您的时间和金钱

- 本款打印机允许您使用**省墨模式**以节省墨粉。请见 5.9 页。
- 您可以在纸张的双面打印 (**双面打印**)。请见 5.11 页。
- 您可以在一张纸打印多页，以节省纸张 (**N-up 打印**)。请见 5.13 页。

- 预印表格和信头纸可以打印在普通纸上。请见 5.21 页的“使用覆盖”。
- 在不打印时，本款打印机充分地降低耗电量，自动节省能源。
- 本系列打印机符合**能源之星**准则，提高能源的效率。



扩展打印机的功能

- 本系列打印机有 16MB 的内存，可以扩展到 **144MB**。
- 选装的 **PostScript 3 Emulation(模拟)*** DIMM 增加了 PS 打印。
- ML-2151N 和 ML-2152W 都带有 PostScript 3 Emulation（模拟）。
- 选装的**串行接口**卡允许您使用串行连接。
- **网络接口**允许网络打印。您可以在 ML-2150 上增加选装的网络接口卡。

ML-2151N 和 ML-2152W 均有内置的网络接口、10/100 Base TX 的网卡。ML-2152W 还有无线网络接口。



* PostScript 3 Emulation（模拟）

IPS-PRINT 打印机语言模拟，版权所有 1995-2003，Oak 技术有限公司，保有所有权力。

* 136 PS3 字体

含有爱克发 MonoType 公司的 UFST 和 MicroType。



在各种环境中打印

- 您可以在 **Windows 95/98/Me/NT 4.0/2000/XP** 中打印。
- 本系列打印机兼容 **Linux** 和 **Macintosh**。
- 本系列打印机有**并行**和 **USB** 两个接口。

您也可以使用**网络接口**。ML-2151N 和 ML-2152W 均有内置的网络接口、10/100 Base TX 的网卡。ML-2152W 还有无线网络接口。但是，您需要在 ML-2150 型号的打印机上增加选装的网络接口卡。

打印机功能

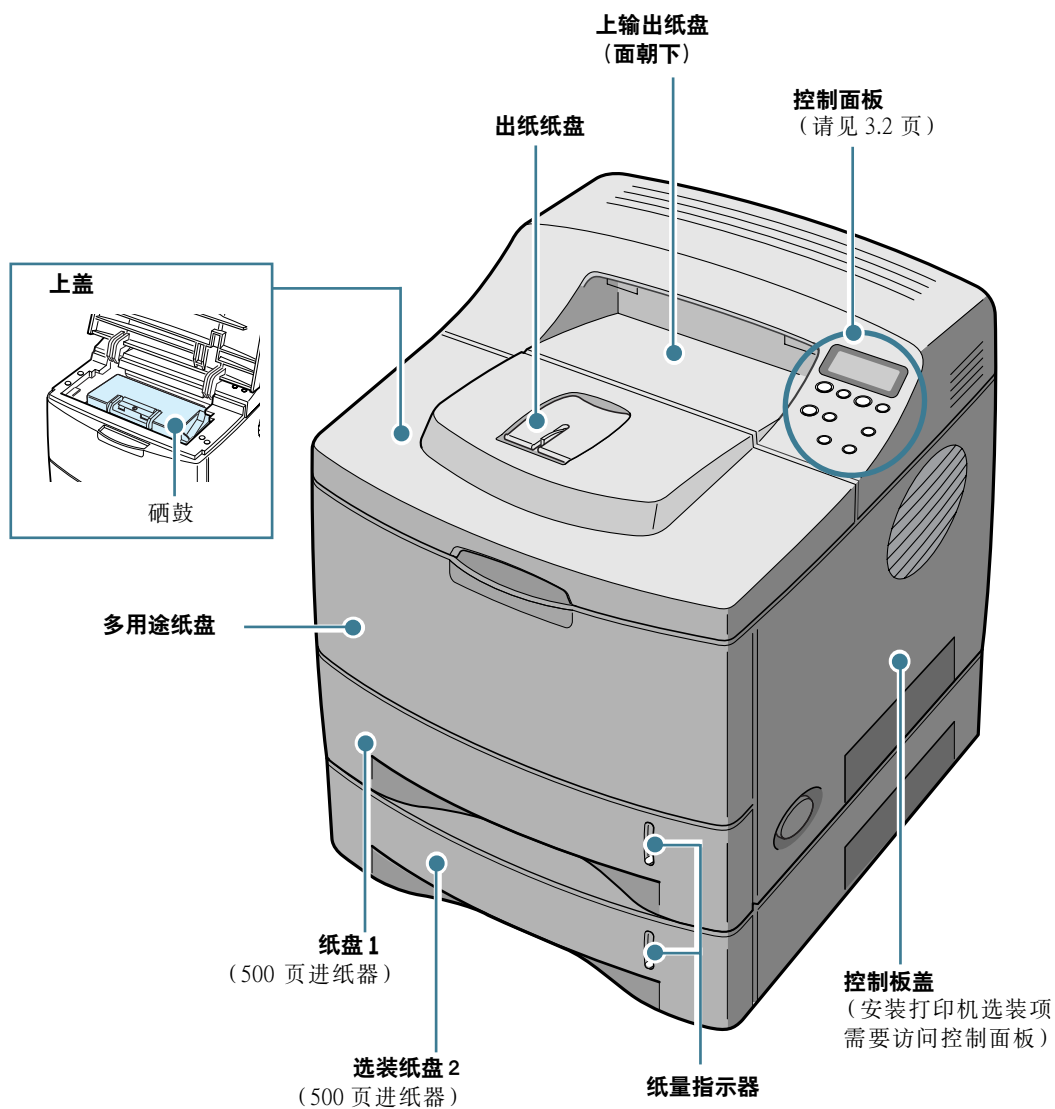
下表列出了本系列打印机所支持的功能。

(S: 标准, O: 选装)

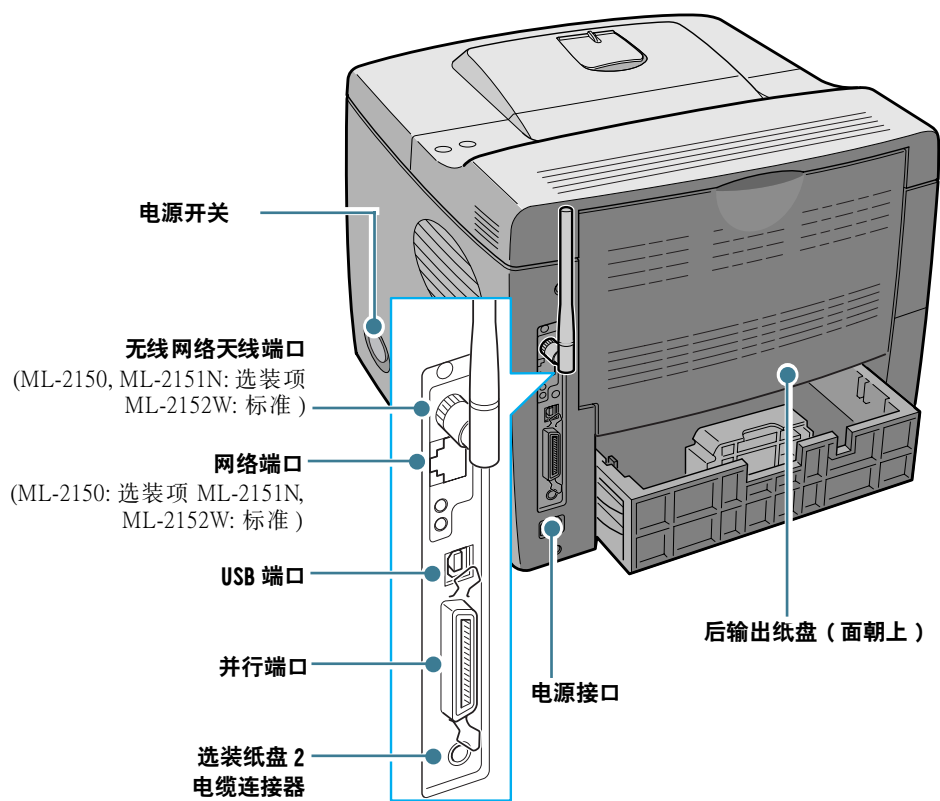
功能	ML-2150	ML-2151N	ML-2152W
IEEE 1284	S	S	S
USB 2.0	S	S	S
网络接口	O	S	S
无线局域网	O	O	S
PostScript Emulation (模拟)	O	S	S
串行接口	O	O	O

打印机部件

主视图



后视图



* 上图显示 ML-2152W。



2

安装打印机

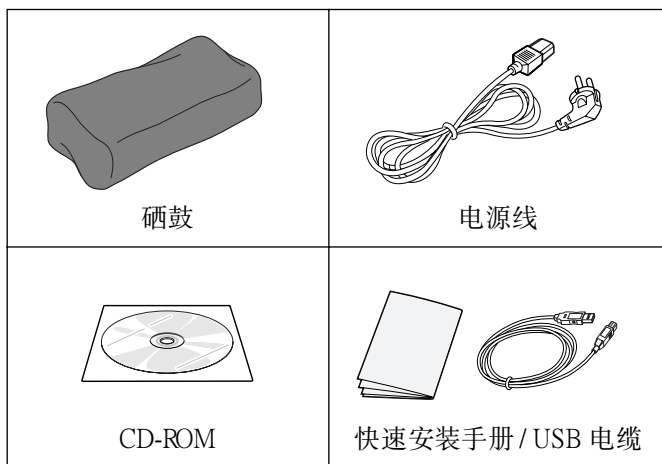
本章提供一步一步安装打印机的信息。

本章包括：

- 开箱
- 安装硒鼓
- 装纸
- 连接打印机电缆
- 打开打印机的电源
- 打印演示页
- 改变显示语言
- 安装打印机软件

开箱

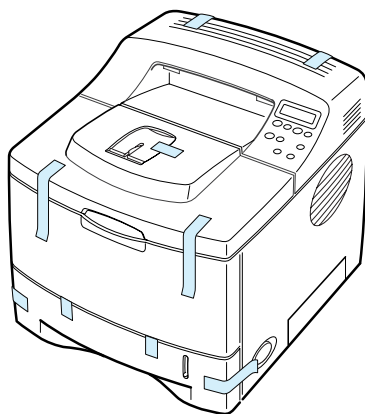
1 从包装纸箱中取出打印机和所有配件。清点下列配件：



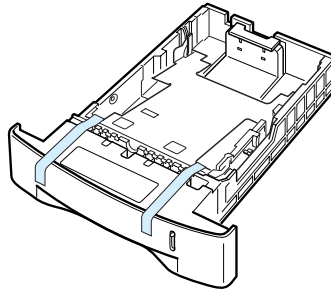
注意：

- 如果发现其中缺少或有损坏的部件，请立即通知经销商。
- 在不同的国家，部件可能不同。
- 光盘内有打印机驱动程序、用户指南和 Acrobat Reader 程序。

2 小心地撕下打印机上的包装胶带。



- 3 把纸盘从打印机中拉出来。取出纸盘上的包装胶带。

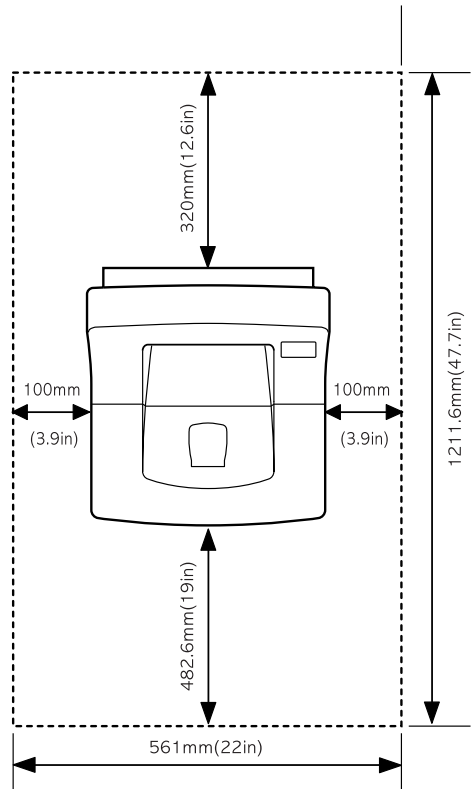


选择安装地点

选择一个平稳的地方，并有适当的空间以保证空气流通。留出适当的空间，以便打开盖子和纸盘之用。安装地点应通风良好，并远离直射阳光和热源、冷源和湿气。不要把打印机安装在靠近桌子边缘的地方。

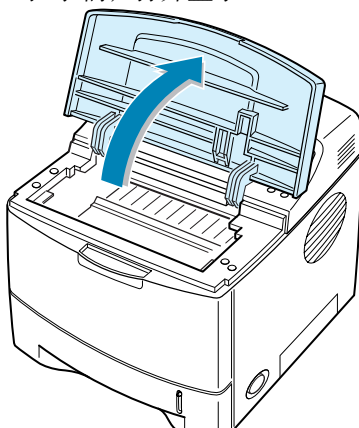
空间

- 前面：** 482.6 mm
(足够拆除纸盘的空间)
- 后面：** 320 mm
(足够打开后输出纸盘的空间)
- 右面：** 100 mm
- 左面：** 100 mm
(足够通风的空间)

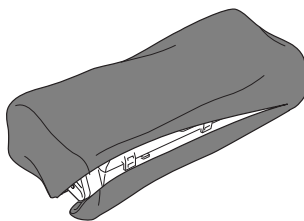


安装硒鼓

- 1 打开上盖。向上拉手柄，打开盖子。

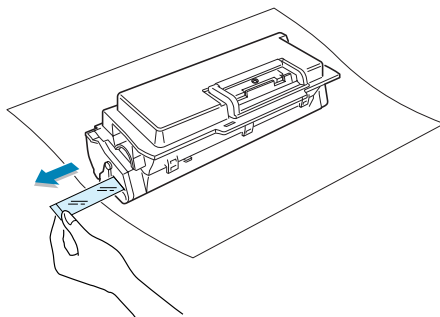


- 2 从包装袋中取出硒鼓。



其他锐利的物体，这些东西会划伤硒鼓的感光鼓。

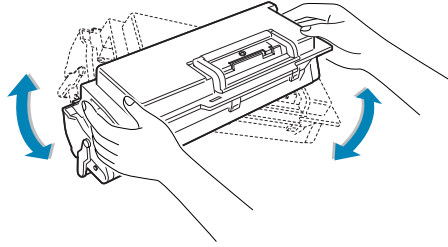
- 3 找到硒鼓两端的密封胶带。把胶带小心地从硒鼓中完全拉出来，然后扔掉。



注意：

- 正确取出时，密封胶带要长于 550mm 毫米。
- 握住墨盒，从墨盒上笔直撕下封条。小心不要弄断封条。如果封条断裂，则无法使用墨盒。

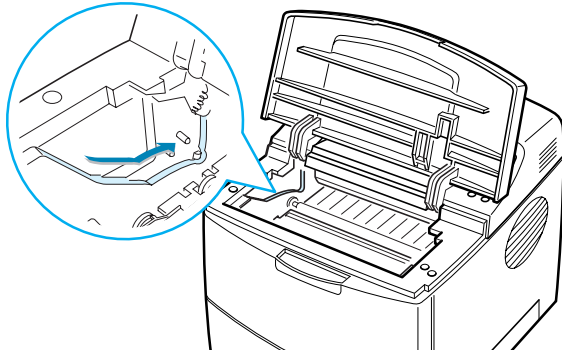
4 轻轻地摇晃硒鼓，使硒鼓内墨粉盒中的墨粉分布均匀。



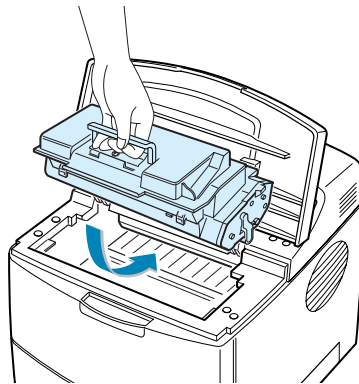
小心：

- 为了防止硒鼓损坏，不能将硒鼓长时间地暴露在阳光之下。如果需要阳光放置数分钟，请用纸盖好。
- 如果墨粉沾在您的衣服上，用干布擦，并用冷水洗。热水会使墨粉渗入到纤维之中。

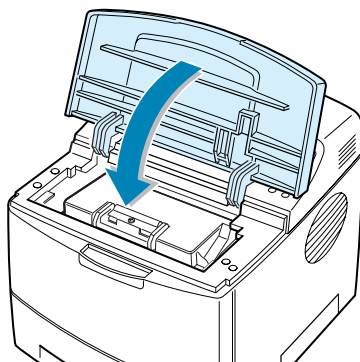
5 找到打印机内的硒鼓槽，一边一个。



6 抓住硒鼓把手，将硒鼓放入打印机，直到硒鼓安装到位。



7 关好上盖。应保证关紧上盖。

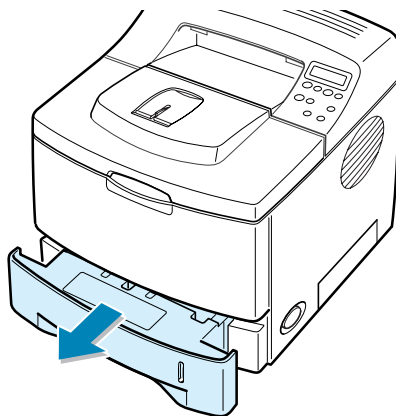


注意：当以 5% 的覆盖率打印文本时，硒鼓的预期寿命为 8,000 页（随打印机提供的硒鼓的寿命为 4,000 页）。

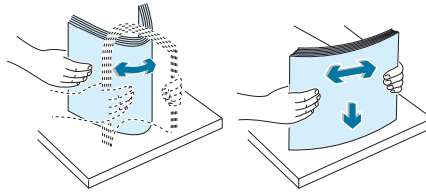
装纸

您可以在纸盘中装大约 500 张纸。

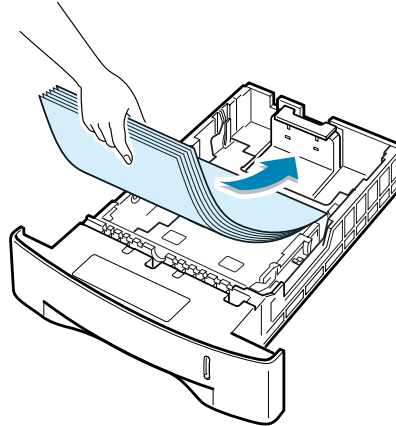
1 从打印机中拉出纸盘。



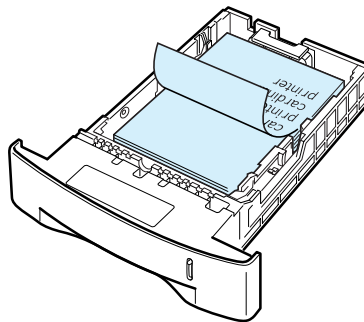
- 2 准备一摞要装入纸盘的纸，前后弯曲或扇动纸张。在水平的表面上对齐纸张的边缘。



- 3 装入纸张，**打印面朝下**。

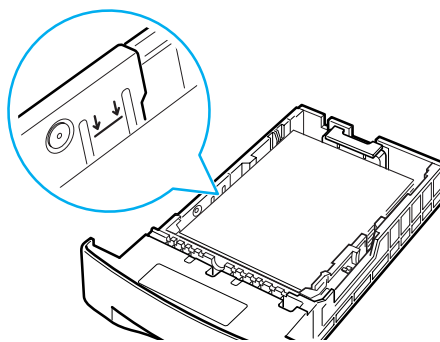


可以装载以前打印过的纸张。已打印的一面朝上，要让没有卷曲的一边先进入打印机。如果遇到进纸问题，请把纸张转一下方向。



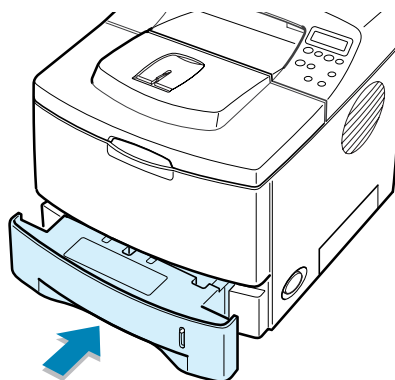
确认纸盘中纸的四个角都是平的。

4 注意纸盘内壁左侧的纸张限度标记。装入的纸张过多会引起卡纸。



注意：如果您想要改变纸盘中纸的大小，请参阅下面的“改变纸盘中纸的大小”。

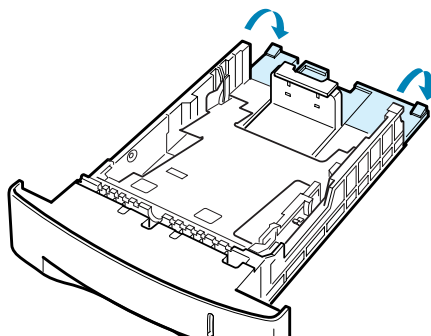
5 把纸盘推入打印机。



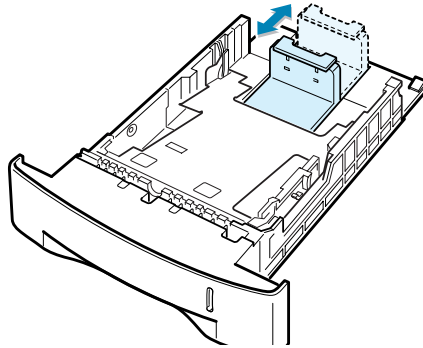
改变纸盘中纸的大小

如果在纸盘中装入了较长的纸张，您应调整纸导板，使其适应纸张的长度。

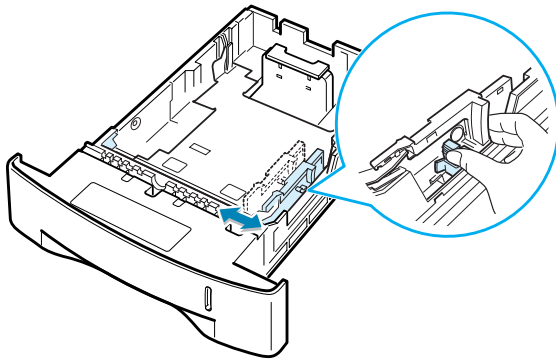
1 把纸盘的后板向外推到底，这样就可以扩展纸盘的长度了。



- 2 挤压纸张长度导板上的翼片并予以调整，这样就可以使其适合纸盘底部标识的纸张大小了。

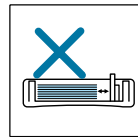
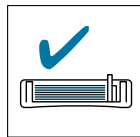


- 3 挤压纸张宽度导板上的翼片并予以调整，这样就可以使其适合纸盘底部标识的纸张大小了。



注意：

- 不要将宽度导板推得太紧，以免引起介质拱起。
- 如果您未调整宽度导板，可能会引起卡纸。



连接打印机电缆

本地打印

要在本地环境中从电脑中打印，您需要用一根并行接口的电缆或通用串行总线控制器电缆连接电脑和打印机。

如果您是 Macintosh 用户，您只能使用 USB 电缆。

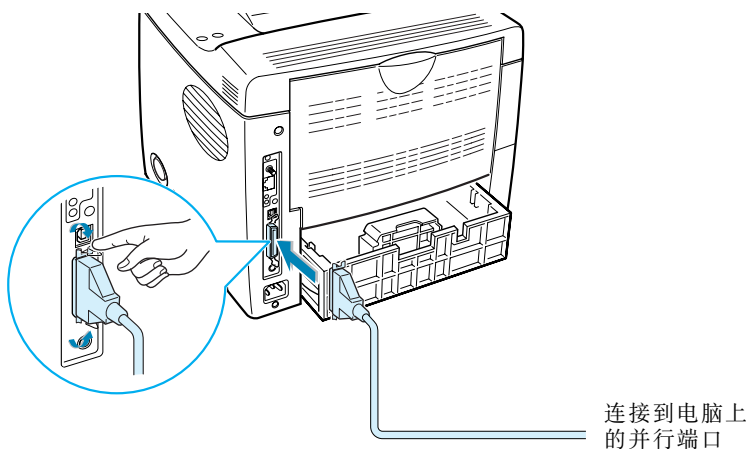
使用并行电缆



注意：要把打印机连接到电脑上的并行端口，需要一根合乎标准的并行电缆。您需要购买一根 IEEE1284 适配电缆。

- 1 确认关闭打印机和电脑电源。
- 2 把打印机并行电缆插到打印机后面的端口上。

把金属卡环向下推入电缆插头的缺口内。

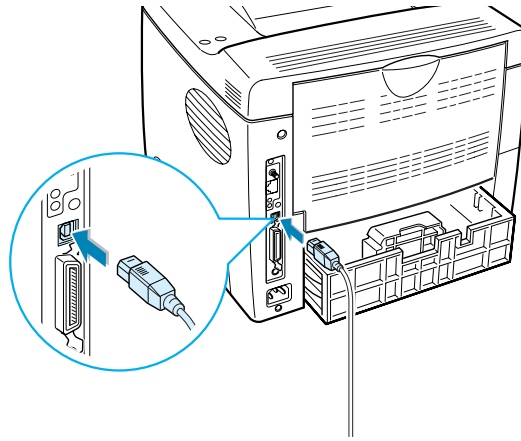


- 3 将电缆的另一端与电脑的并行端口连接，拧紧螺钉。

如果需要帮助，请参阅电脑的用户指南。

使用 USB 电缆

- 1 确认打印机和电脑的电源都已关闭。
- 2 把 USB 电缆插到打印机后面的连接器上。



连接到电脑上的
USB 端口

- 3 把电缆的另一端连接到电脑的 USB 端口上。

如果需要帮助，请参阅电脑的用户指南。



注意：

- 要使用 USB 电缆，您必须运行 Windows 98/Me/ 2000/XP 程序或 OS 8.6 版本的 Macintosh 和 G3 处理程序或更高版本。
- 如果您想要在 Windows 98/Me 中使用 USB 接口打印，您必须安装 USB 驱动程序，添加 USB 端口。请见 2.20 页。

网络打印

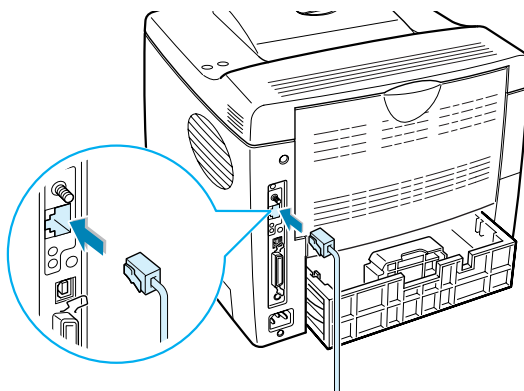
您可以使用以太网电缆（带有 RJ.45 连接器的 UTP 电缆）把 ML-2151N 或 ML-2152W 打印机连接到网络上。

ML-2152W 还有一个网络天线，允许您使用无线局域网接口。

如果您是 ML-2150 用户，您需要安装选装的网络接口卡。如果您是 ML-2151N 用户，您可以把网络接口卡更换为支持无线局域网接口的接口卡，请见 F.6 页。

使用以太网电缆

- 1 确认打印机和电脑的电源都已关闭。
- 2 把以太网电缆的一端插到打印机上的以太网端口。



连接到局域网接口

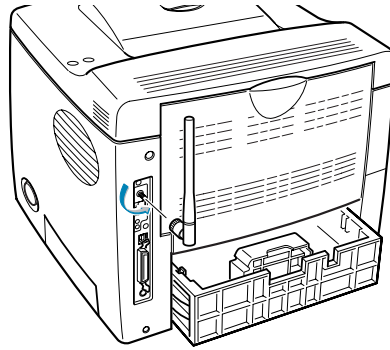
- 3 把电缆的另一端插到网络的局域网接口。

如果需要帮助，请参阅电脑的用户指南。

使用网络天线

- 1 把随机提供的或购买的无线网络天线按逆时针方向插到端口上。

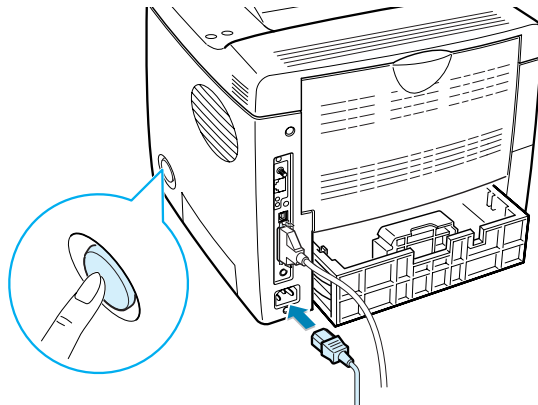
- 2 笔直地安装天线。



注意：连接打印机之后，您需要在控制面板上配置网络参数。请见 E.6 页。您可以使用随卡提供的软件。请参阅软件的用户指南。

打开打印机的电源

- 1 把电源线插到打印机后面的电源接口上。
- 2 把电源线的另一端插到正确接地的 AC(交流电)插座上，用电源开关打开打印机的电源。



连接到交流电插座上



小心：

- 电源打开时，打印机内后部的熔凝区很热。接触这一区域时请小心，不要被烫着。
- 电源打开时，不要拆解打印机。这样会导致电击。

打印演示页

打印演示页，确认打印机是否正确工作。

- 1 按住控制面板上的**菜单**按钮 (Ⓜ)，直到您看到显示屏的下面一行出现 “Information” (信息)。
- 2 按**确认**按钮 (Ⓝ) 访问菜单。
- 3 按滚动 (◀或▶) 按钮，直到您看到显示屏下面一行出现 “Demo Page” (演示页)。
- 4 按**确认**按钮 (Ⓝ)。

演示页显示打印机的功能和性能。

改变显示语言

要改变控制面板上显示的语言，请采取下列步骤：

- 1 按住控制面板上的**菜单**按钮 (Ⓜ)，直到您看到显示屏的下面一行出现 “Setup” (设置)。
- 2 按**确认**按钮 (Ⓝ)，访问菜单。
- 3 按滚动按钮 (◀或▶)，直到您看到显示屏的下面一行出现 “LCD Language” (显示语言)。
- 4 按**确认**按钮 (Ⓝ) 确认菜单项目。
- 5 按滚动按钮 (◀或▶) 显示您想要使用的语言。
- 6 按**确认**按钮 (Ⓝ) 保存所作的选择。

安装打印机软件

随机提供的光盘含有 Windows 打印软件、Macintosh 打印软件、Linux 打印软件、Win RCP (遥控板)、在线用户指南和查看用户指南的 Acrobat Reader 程序。

如果您从 Windows 中打印

使用随机提供的光盘，您可以使用：

- 适用于 windows 的 **SPL** 打印机驱动程序。使用此驱动程序，您可以充分利用打印机的功能。关于安装 Samsung SPL 打印机驱动程序的内容，请见 2.17 页。
- 适用于 Windows 的 **PostScript** Printer Description (PostScript 打印机描述) 文件允许您安装 PostScript 驱动程序。关于安装 PostScript 驱动程序的内容，请见附录 B “使用 Windows PostScript 驱动程序”。
- 适用于 Dos 应用**程序的遥控板**。关于安装遥控板和从 DOS 应用程序中打印的内容，请见附录 D “从 DOS 应用程序中打印”。
- 在 Windows 98/Me 添加 **USB** 端口的 USB 驱动程序。在 Windows 98/Me 中，要使用 USB 连接，您必须先安装 USB 驱动程序。请见 2.20 页的“在 Windows 98/Me 中安装 USB 驱动程序”。在 Windows 2000/XP 中，因为已经有 USB 端口，所以您不需要安装 USB 驱动程序。只需安装打印机驱动程序。

如果您要从 Macintosh 中打印

关于安装打印软件和从 Macintosh 中打印的内容，请见附录 A “在 Macintosh 中使用打印机”。

如果您在 Linux 中打印

关于安装 Linux 驱动程序的内容，请见附录 C “在 Linux 中使用打印机”。

打印机驱动程序的功能

Samsung ML-2150 系列打印机驱动程序提供下列标准功能：

- 纸张来源选择
- 纸张大小、方向和介质类型
- 份数

下表列出了本款打印机驱动程序所支持功能的一般概述。

打印机功能	SPL				PostScript			
	Win 2000/XP	Win 9x	Win NT4.0	Mac	Win 2000/XP	Win 9x	Win NT4.0	Mac
省墨	是	是	是	否	是	是	是	否
打印机选项	是	是	是	是	是	是	是	是
双面打印	是	是	是	否	是	是	是	是
手册打印	是	是	是	否	是	否	否	否
海报打印	是	是	是	否	否	否	否	否
在一张纸上打印多页 (N-up)	是	是	是	是	是	是	否	是
缩放打印	是	是	是	是	是	是	是	是
适合页面	是	是	是	否	是	是	是	是
首页的不同纸张来源	是	是	是	否	否	否	否	是
水印	是	是	是	是	否	否	否	否
覆盖页	是	是	是	否	否	否	否	否
真是字体选项	是	是	是	否	是	是	是	否

在 Windows 中安装打印机软件

系统要求

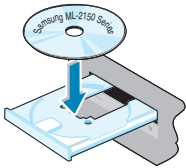
确认下列事项：

项目	要求	
操作系统	Windows 95/98/Me/NT 4.0/2000/XP	
RAM	95/98/Me	32 MB
	NT 4.0/2000	64 MB
	XP	128 MB
硬盘可用空间	95/98/Me	200 MB
	NT 4.0/2000	200 MB
	XP	200 MB

互联网浏览器至少应为 5.0 版本。

在开始安装之前关闭所有应用程序。

安装打印机软件



- 1 把光盘放在光驱之中。安装会自动开始。

如果光盘不自动运行：

从**开始**菜单中选择**运行**，在打开框中键入 **x:\cdsetup.exe**（**x** 是指光驱所在的驱动器），然后点击 **OK(确定)**。



注意：如果在安装的过程中出现发现新硬件窗口，点击窗口右上角的 **×** 图标，或点击**取消**。

- 2 出现语言选择窗口时，选择合适的语言。

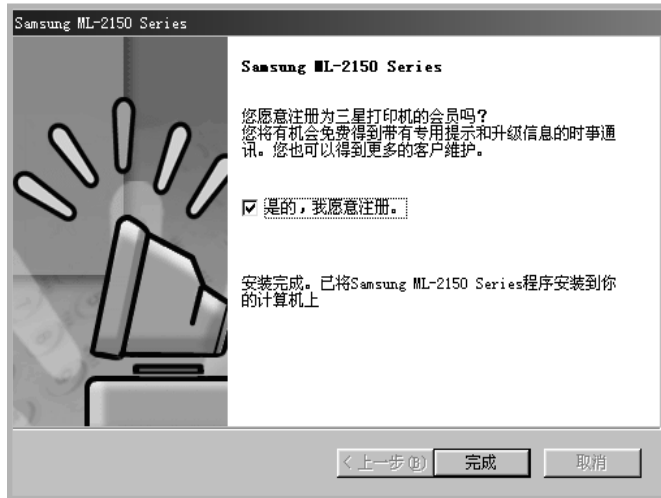
如果您在窗口中找不到所需要的语言，使用屏幕右下端的滚动按钮显示更多的语言。

3 点击**安装三星软件在您的计算机上。**



4 点击**下一步。**

5 安装完成之后，点击**完成。**



重新安装软件

- 1 从**开始**菜单中选择**程序**。
- 2 选择 **Samsung ML-2150 Series**，然后选择 **Samsung ML-2150 Series 驱动程序维护**。
- 3 出现 Samsung ML-2150 Series 驱动程序维护窗口。点击**维修**，然后点击**下一步**。



- 4 重新安装完成之后，点击**完成**。

删除打印机软件

- 1 从**开始**菜单中选择**程序**。
- 2 选择 **Samsung ML-2150 Series**，然后选择 **Samsung ML-2150 Series 驱动程序维护**。
- 3 出现 Samsung ML-2150 Series 驱动程序窗口。选中**删除**，然后点击**下一步**。
- 4 当被要求确认您的选择时，点击**确定**。

Samsung ML-2150 Series 打印机驱动程序及其所有组件将从您的电脑上删除。

- 5 删除完成之后，点击**完成**。

改变显示语言

安装软件之后，您可以改变显示语言。

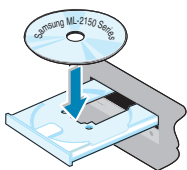
- 1 从**开始**菜单中选择**程序**。
- 2 选择 **Samsung ML-2150 Series**，然后选择**语言选择**。
- 3 从**打印机驱动程序**的下拉框中选择所需要的语言，然后点击**确定**。



一旦您安装了遥控板程序，就可以使用该表。您可以为程序选择语言。

在 Windows 98/Me 中安装 USB 驱动程序

- 1 用 USB 电缆把打印机连接到电脑上，然后打开电源。详情请见 2.17 页。
- 2 出现添加新硬件向导窗口。点击**下一步**。
- 3 把光盘放入光驱之中，选中为您的设备**搜索最佳驱动程序**，然后点击**下一步**。



- 4 搜索 CD-ROM 驱动器，然后点击浏览。选择 x:\USB (x 是指搜索 CD-ROM 驱动器所在的驱动器)，然后点击下一步。



- 5 点击下一步。将安装 USB 驱动程序。

- 6 安装完成之后，点击完成。

- 7 出现语言选择窗口时，选择合适的语言。



注意：如果您已经安装了打印机软件，就不会出现此窗口。

- 8 按照窗口上的指南完成打印机软件的安装。详情请见 2.17 页。



注意：

- 如果您想使用并行电缆连接打印机，拆掉 USB 电缆，用并行电缆连接。然后重新安装打印机驱动程序。
- 如果打印机不正常工作，请重新安装打印机驱动程序。

备注



3

使用控制面板

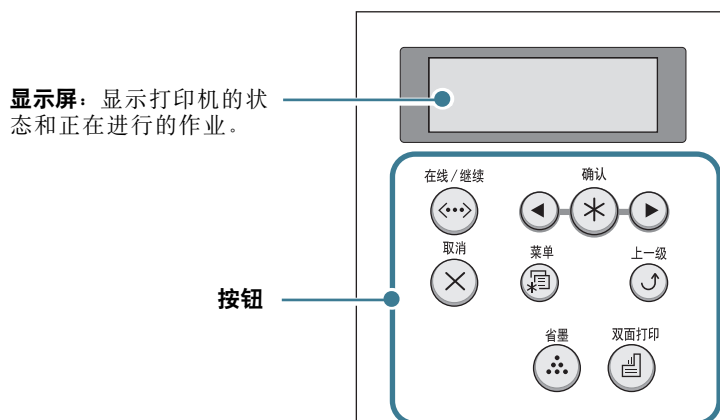
本章说明如何使用打印机的控制面板。

本章包括：

- **了解控制面板**
- **使用控制面板的菜单**

了解控制面板

打印机右上面的控制面板有一个显示屏和 9 个按钮。











显示屏

信息	说明
Ready	<ul style="list-style-type: none">打印机已联机，处于待机状态。如果您按了在线 / 继续按钮，打印机将切换为未在线。
Offline	<ul style="list-style-type: none">打印机未在线，不能打印。如果您按了在线 / 继续按钮，打印机切换为在线。
Printing XXX * XXX 是当前的模拟。	<ul style="list-style-type: none">打印机正在打印。如果您想要取消打印，请按取消按钮。
Sleeping...	<ul style="list-style-type: none">打印机处于省电模式，降低耗电量。如果从电脑接收到打印作业或某一按钮被按，打印机切换到在线。要解除省电模式或改变省电时间，请见 3.12 页。

打印机所有信息的详细列表，请见 7.18 页的“连接显示信息”。

按钮

按钮	说明		
 <p>在线/继续</p>	<ul style="list-style-type: none"> ● 按此按钮在在线和未在线之间切换。 ● 在菜单模式中，按此按钮返回待机模式。 <p>您可以根据按钮的背景灯查看打印机的状态。</p>		
	绿色	On (开)	打印机处于在线状态，可以从电脑中接收数据。
		闪烁	<ul style="list-style-type: none"> ● 背景灯慢速闪烁时，表明打印机正在从电脑中接收数据。 ● 背景灯快速闪烁时，表明打印机正在接收和打印数据。 <p>如果您想要暂停打印，把打印机切换为未在线。</p>
	橙色	On (开)	打印机由于有错误而停止打印。检查显示信息。关于错误信息所表达的意思详情，请见 7.18 页。
		闪烁	发生次要错误，打印机在等待解决此错误。检查显示信息。问题解决之后，打印机会继续打印。如果您想要忽略此警告，请按此按钮。
Off (关)	<ul style="list-style-type: none"> ● 打印机处于未在线状态，不能打印。 ● 打印机处于省电模式。在接收数据时，会切换为在线。 		
 <p>菜单</p>	<ul style="list-style-type: none"> ● 按此按钮进入菜单模式。 ● 在菜单模式中，按此按钮滚动菜单。 		
 <p>确认</p>	在菜单模式中，按此按钮选择显示的子菜单项目或确认更改的设置。您可以看到标有 * 的选定设置。		
	在菜单模式中，按此按钮滚动子菜单项目或设置选项。按 ► 移动到下一个选项，按 ◀ 返回前一个选项。		
 <p>取消</p>	<ul style="list-style-type: none"> ● 按此按钮取消当前的打印作业。 ● 在菜单模式中，按此按钮返回待机模式。 		

按钮	说明
<p>上一级</p> 	<p>在菜单模式中，按此按钮返回上一级菜单标准。</p>
<p>省墨</p> 	<p>按此按钮启用或停用省墨模式。</p> <ul style="list-style-type: none"> ● 如果按钮的背景灯亮，省墨模式被启用，打印机会用较少的墨粉打印文件。 ● 如果背景灯熄灭，省墨模式被停用，打印机以正常质量打印文件。 <p>关于省墨模式的详情，请见 5.9 页。</p>
<p>双面打印</p> 	<p>按此按钮启用或停用双面打印。</p> <ul style="list-style-type: none"> ● 如果背景灯亮，打印机按照长边装订的方向打印双面。 ● 如果背景灯熄灭，双面打印功能被停用，打印机打印单面。 <hr/> <p>注意：打印机驱动程序中的双面打印设置会覆盖在控制面板上所作的设置。</p> <hr/>

使用控制面板的菜单

许多菜单可以使用，可以使您轻松地更改打印设置。3.6 页的图显示菜单和每一个菜单的所有菜单项目。每个菜单的项目和可以选择的值在 3.7 页开始的表格中有更详细的说明。

访问控制面板菜单

您可以从打印机的控制面板控制打印机。在使用打印机的过程中，您也可以设置控制面板菜单。

3

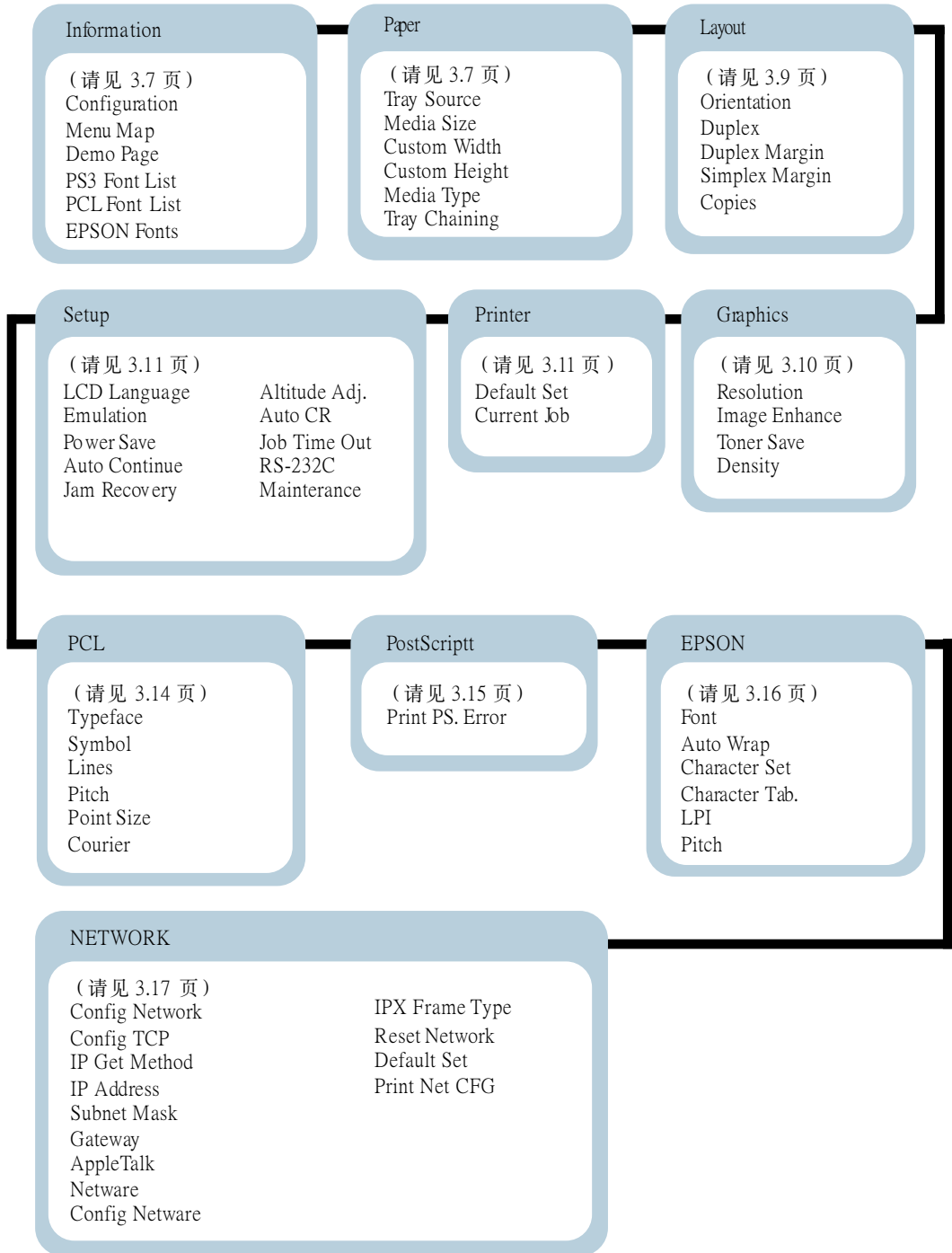
- 1 按**菜单**按钮 (Ⓜ)，直到您看到显示屏的下面一行显示所需要的菜单或按滚动按钮 (◀或▶)，直到显示屏下面一行出现所需要的菜单项目。
- 2 按**确认**按钮 (Ⓢ) 访问菜单。
- 3 按滚动按钮 (◀或▶)，直到显示屏下面一行出现所需要的菜单项目。
- 4 按**确认**按钮 (Ⓢ)，确认选定的项目。
- 5 如果选定的菜单项目有子菜单，重复第 3 和第 4 步。
- 6 按滚动按钮 (◀或▶)，直到显示屏下面一行显示所需要的设置选项。
- 7 按**确认**按钮 (Ⓢ)，保存您的输入和选择。
显示屏上的选项旁出现 (★) 号，表示该选项已被设为默认值。
- 8 要退出菜单，反复按**上一级**按钮 (Ⓜ)，或按**取消**按钮 (ⓧ)。
60 秒钟静止之后（没有按任何按钮），打印机自动返回待机模式。



注意：在打印机的驱动程序中选择的双面打印设置会覆盖在控制面板上所做的设置。

控制面板菜单概述

控制面板菜单用于配置打印机的环境。在控制面板上可以访问下列菜单。



Information 菜单

此菜单含有打印机信息页面，提供关于打印机及其配置的详情。

项目	说明
Configuration	配置页显示打印机的当前配置。 请见 6.2 页。
Menu Map	菜单图显示页面设置和控制面板菜单项目的当前设置。
Demo Page	演示页允许您检查打印机是否正确在执行打印作业。
PS3 Font List PCL Font List EPSON Fonts	自体样表显示选定语言的当前可以使用的 所有字体。对于 ML-2150 打印机，只 有安装了 PS DIMM 时才可使用 PS3 Font List 字体表项目 。

Paper 菜单

使用此菜单制定有关打印介质输入和输出的各种设置，同时也可以指定用于本款打印机的打印介质。



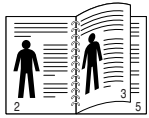
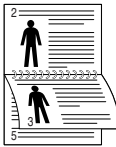
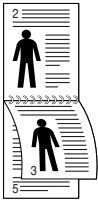

(*: 默认设置))t

项目	说明
Tray Source	<p>选择值：Auto Select*、Tray 1、Tray 2、Manual Tray、MP Tray</p> <p>使用此项目，您可以设置将要使用的纸盘。</p> <ul style="list-style-type: none"> 如果您选择 Auto Select，打印机将自动决定纸张来源。 选择 MP Tray 或 Manual Tray 使用多用途纸盘。如果您选择 Manual，每打印一页，您都需要按一次 在线 / 继续 按钮。 安装有选装 Tray 2 时，才可以使用 Tray2 项目。
Media Size	<p>选择值：Letter、Legal、A4、Executive、JIS B5、ISO B5、No. 10 Env.、Monarch Env.、DL Env.、C5 Env.、C6 Env.、Folio、A5、A6、Custom</p> <p>* 信纸适用于美国，而 A4 适用于欧洲和亚洲国家</p> <p>正确选择装在纸盘中的纸张的尺寸。</p>

项目	说明
Custom Width	<p>选择值：A4:210 mm/Letter:215 mm * 信纸适用于美国，而 A4 适用于欧洲和亚洲国家</p> <p>正确地选择装在纸盘中的纸张的尺寸。介质尺寸选择值被设定为自定义尺寸时显示此菜单。</p> <ul style="list-style-type: none"> • Custom Width：设定自定义尺寸，从 76 到 216 mm。
Custom Height	<p>选择值：A4:297 mm/Letter:279 mm * 信纸适用于美国，而 A4 适用于欧洲和亚洲国家</p> <p>正确地选择装在纸盘中的纸张的尺寸。介质尺寸选择值被设定为自定义尺寸时显示此菜单。</p> <ul style="list-style-type: none"> • Custom Height：设定自定义高度，从 127 到 356 mm。
Media Type	<p>选择值：Off*, Plain Paper Thick, Thin, Bond, Color Paper Card Stock, Labels Transparency Envelope,Preprinted</p> <p>介质类型设置使您可以指定您要使用的打印介质的类型，以获得最佳打印效果。</p> <ul style="list-style-type: none"> • Plain Paper：打印普通纸时选择此项。 • Thick：打印厚的纸张时选择此项。 • Thin：打印薄纸时选择此项。 • Bond：打印重磅纸时时选择此项 • Color Paper：打印彩色纸时选择此项。 • Card Stack：打印卡片时选择此项。 • Labels：打印标签时选择此项。 • Transparency：打印幻灯片时选择此项 • Envelope：打印信封时选择此项 • Preprinted：预印纸是指其上打印有内容如信头的纸张。
Tray Chaining	<p>选择值：Off、On*</p> <p>从 Tray Source 中选择 Auto Select 以外的其他选项和选定的纸盘是空的时，打印机自动地从其他纸盘中打印。</p> <p>如果此菜单项目设置为 Off，在线 / 继续按钮的背景灯闪烁为橙色，打印机不工作，直到您在指定的纸盘中放入纸张。</p>

Layout 菜单

使用 Layout 菜单可以指定有关输出的所有设置。
(*: 默认设置)

项目	说明
Orientation	<p>选择值：Portrait*、Landscape</p> <p>选择页面上打印图像的默认方向。</p> <div style="display: flex; justify-content: space-around; align-items: center;"><div style="text-align: center;"><p>纵向</p></div><div style="text-align: center;"><p>横向</p></div></div>
Duplex	<p>选择值：Off*、Long Edge、Short Edge</p> <p>在纸张的双面上打印，如下选择装订边。</p> <ul style="list-style-type: none">• Long Edge：装订长边。把页面打印得象书一样。• Short Edge：装订短边。把页面打印得象记事本一样。 <div style="display: flex; flex-wrap: wrap; justify-content: space-around;"><div style="text-align: center; width: 45%;"><p>以纵向打印长边</p></div><div style="text-align: center; width: 45%;"><p>以横向打印长边</p></div><div style="text-align: center; width: 45%;"><p>以横向打印短边</p></div><div style="text-align: center; width: 45%;"><p>以横向打印短边</p></div></div> <p>选择 Off 在纸张的单面上打印。</p>
Duplex Margin	<p>选择值 Top/Left:5.0* Short/Long:0*</p> <p>在此菜单中，您可以为双面打印设置打印介质的边距。</p> <ul style="list-style-type: none">• Top Margin：设置上边距，从 0.0 到 9.9mm (每次增加 0.1mm)。• Left Margin：设置左边距，从 0.0 到 9.9mm (每次增加 0.1mm)。• Short Binding：为短边装订设置背面的下边距，从 0.0 到 22mm (每次增加 1mm)。• Long Binding：为长边装订设置背面的有边距，从 0.0 到 22mm (每次增加 1mm)。

项目	说明
Simplex Margin	<p>选择值 0.0*</p> <p>为单面打印设置打印介质的边距。</p> <ul style="list-style-type: none"> • Top Margin: 设置上边距, 从 0.0~9.9 inches (每次增加 0.1inches)。 • Left Margin: 设置左边距, 从 0.0~9.9 inches (每次增加 0.1inches)。
Copies	<p>选择值: 1* ~ 999</p> <p>设定默认打印份数, 可以在 1 到 999 中任意选择。</p>

Graphics 菜单

使用 **Graphics** 菜单可以更改影响打印字符和图像质量的设置。
(*: 默认设置)

项目	说明
Resolution	<p>选择值: 300dpi-Draft、600dpi-Normal *、1200dpi-Best</p> <p>指定每英寸的打印点数。设置越高, 打印字符和图像的清晰度就越鲜明。</p> <ul style="list-style-type: none"> • 选择 300dpi-Draft, 打印草稿文件。 • 如果打印作业的大部分是文字, 选择 600dpi-Normal 可以获得最佳打印效果。 • 打印作业包含有位图图像如扫描的照片或一些商业图片时, 请选择 1200dpi-Best, 增强的线条可以使打印结果更加清晰。
Image Enhance	<p>选择值: Normal*, Image Enhance, Text Enhanc</p> <p>此项目可以提高打印质量。</p> <ul style="list-style-type: none"> • Normal: 不提高打印质量。 • Image Enhance: 增强位图图像, 如扫描的照片。 • Text Enhance: 增强文字和简单的图像。

项目	说明
Toner Save	<p>选择值：Off*、On</p> <p>正常打印时，把此菜单设置为 Off。如果把此菜单设置为 On，将会降低打印质量。</p>
Density	<p>选择值：Light、Medium*、Dark</p> <p>更改墨粉密度设置可以浅化或加深页面的打印效果。Medium 设置通常可以获得最佳效果。使用 Light 设置可以节省墨粉。</p>

Printer 菜单

此菜单允许您重设打印机设置或取消当前作业。

项目	说明
Default Set	此菜单项目也许您恢复打印机的工厂默认设置。
Current Job	您可以取消当前的打印作业，也可以从打印机缓冲器中将其删除。

Setup 菜单

使用 **Setup** 菜单可以配置打印机的多种功能。

(*: 默认设置)

项目	说明
LCD Language	<p>选择值：English*、German、French、Italian、Spanish</p> <p>LCD 语言设置决定控制面板显示屏出现的文字和信息打印的语言。</p>

项目	说明
Emulation	<p>选择值：Auto*、PCL、HEXDUMP、PS3、EPSON、IBM ProPrint</p> <p>打印机语言决定电脑与打印机如何通讯。如果选择 Auto，打印机会自动更改其语言。对于 ML-2150 打印机来说，只有在安装了选装的 PS DIMM 时才可以使用 PS3。</p>
Power Save	<p>选择值：Off、5 Minutes*、10 Minutes、15 Minutes、30 Minutes、45 Minutes、60 Minutes</p> <p>打印机在一定时间内不接收数据时，会自动降低耗电量。设置打印机在进入省电状态之前需要等待的时间。</p>
Auto Continue	<p>选择值：Off、On*</p> <p>在打印机检测出纸张不符合纸张设置时，此项目决定打印机是否继续打印。</p> <ul style="list-style-type: none"> • Off：如果发生纸张不符合要求的情况，此信息将保留在显示屏上，打印机也将保持未在线的状态，直到您放入正确的纸张。 • On：如果纸张不符合，将会显示错误信息。打印机将保持一段时间，并自动地清除信息，继续打印。
Jam Recovery	<p>选择值：Off*、On</p> <p>此项目决定在发生卡纸时打印机如何动作。</p> <ul style="list-style-type: none"> • Off：打印机不重新打印页面。此设置可以提高打印性能。 • On：在清除卡纸之后，打印机自动重新打印页面。
Altitude Adj.	<p>选择值：Low*、High</p> <p>您可以根据气压如在高原地区优化打印质量。</p>

项目	说明
Auto CR	<p>选择值：LF*、LF+CR</p> <p>此项目允许您在每一行纸上添加需要的回车符。</p> <p>参阅下列样品：</p> <div style="display: flex; justify-content: space-around; align-items: center;"> <div style="border: 1px solid black; padding: 5px; text-align: center;"> AA BB LF </div> <div style="border: 1px solid black; padding: 5px; text-align: center;"> AA BB LF+CR </div> </div>
Job Time Out	<p>选择值：0 ~ 300 sec *15 sec</p> <p>您可以设置打印机在打印没有用打印页面命令结束的打印作业的最后页之前等待的时间。</p> <p>发生打印超时，打印机打印缓冲器中的页面。</p>
RS-232C	<p>只有在打印机安装了选装的串行接口卡，才可以使用此项目。详情请见 F6 页。</p> <ul style="list-style-type: none"> ● Baud Rate: 您可以选择使用串行通讯从电脑中发送数据的速度。注意，在 COM 端口中使用高于 19200bps 的设置会在 DOS 模式中引起无法预见的错误。 ● Robust XON: 打开或关闭串行通讯的 XON/OFF。此项目设置为 On 时，打印机向电脑发送连续的 XON 信息流，表示串行端口已准备好接收更多的数据。
Maintenance	<p>此项目允许您维护硒鼓。</p> <ul style="list-style-type: none"> ● OPC Cleaning: 清洁硒鼓的 OPC 感光鼓，并打印一张含有墨粉碎屑的页面。 ● Fuser Cleaning: 清洁打印机内的定影器组件，并打印一张含有墨粉碎屑的页面。 ● Remain Toner: 此项目允许您查看硒鼓还剩余多少墨粉。

PCL 菜单

此菜单可以设置 PCL 模拟的配置。您可以设置字体类型、符号类型、每页行数和磅值。

(*: 默认设置)

项目	说明
Typeface	<p>选择值：PCL1* ~ PCL54</p> <p>您可以选择用于 PCL 模拟的标准字体。</p> <ul style="list-style-type: none">字母之间的 PCL 1~PCL 7 间隔是固定的，对字体类型和磅值来说，PCL8~PCL45 的间隔是成比例的。您可以用斜度项目调整 PCL1~PCL7 的字体大小，使用 Pitch 项目则可以调整 PCL8~PCL45 的 Point Size。（请见 3.14 页）。PCL46~PCL54 的间隔和磅值是固定的。
Symbol	<p>选择值：ROMAN8 ~ PCCYRIL *PC8</p> <p>此项目可以选择用于 PCL 模拟的符号。符号是一组打印字母时使用的数字、标记和特殊标记。</p>
Lines	<p>选择值：5~128 *60 (Letter)、64 (A4)</p> <p>此项目允许您在 5 到 128 行之间为默认纸张大小设置垂直间隔。根据纸张大小和打印方向，行数可能有所不同。</p>
Pitch	<p>选择值：0.44~99.99(0.01unit) *10</p> <p>在从字体菜单中选择 PCL1~PCL7 之间的一种时，您可以通过设置打印在水平页面上的字符数量来决定字体的大小。默认值 10 时最佳大小。</p>
Pitch Size	<p>选择值：4.00~999.75 (0.25 unit) *12</p> <p>在从字体菜单中选择 PCL8~PCL45 之间的一种时，您可以通过设置字体中字符的高度来决定字体的大小。</p>

项目	说明
Courier	<p>选择值：Regular*、Dark</p> <p>此项目允许您选择要使用的 Courier 字体的版本。</p>

PostScript 菜单

此菜单为您提供 **Print PS. Error** 错误菜单项目。

(*: 默认设置)

项目	说明
Print PS. Error	<p>选择值：Off*、On</p> <p>您可以设置在发生 PS 错误时打印机是否打印错误表。</p> <ul style="list-style-type: none"> 选择 On 打印 PS3 模拟错误。如果发生错误，停止处理作业，打印错误信息，打印机会刷新作业。 如果此菜单设置为 Off，刷新作业，但不显示错误。 <p>对于 ML-2150 打印机来说，只有在安装了选装的 PS DIMM 时，此菜单才可以使用，请见 F.3 页。</p>

Epson 菜单

此菜单设置 EPSON 模拟的配置。

(*: 默认设置)

项目	说明
Font	<p>选择值：SANSERIF*、ROMAN</p> <p>您可以选择要用于 EPSON 模拟的标准字体。</p>
Auto Wrap	<p>选择值：On、Off*</p> <p>在数据超出打印介质的可打印区域时，此项目决定打印机是否自动进行换行。</p>
Character Set	<p>选择值：USA*、FRANCE、GERMANY、UK、DENMARK1、SWEDEN、ITALY、SPAIN1、JAPAN、NORWAY、DENMARK2、SPAIN2、LATIN</p> <p>此项目允许您选择所需要语言的字符组。</p>
Character Tab	<p>选择值：ITALIC、PC437US*、PC850</p> <p>此项目允许您选择字符组。</p>
LPI	<p>选择值：6*、8</p> <p>您可以设置一垂直英寸的打印行数。</p>
Pitch	<p>选择值：10*、12、17.14、20</p> <p>您可以通过设置打印在水平页面上的字符数来决定字体大小。</p>

Network 菜单

此菜单允许您设置网络接口卡的配置。

(*: 默认设置)

项目	说明
Config Network	<p>选择值: Yes、No*</p> <p>设置您是否想要配置网络值。 如果您选择 Yes, 您可以配置 TCP/IP、Apple Talk 和网络菜单。</p>
Config TCP	<p>选择值: Yes、No*</p> <p>选择您是否要设置 IP 地址项目。 如果您选择 Yes, 您可以配置 IP 地址项目。</p>
IP Get Method	<p>选择值: Static*, BOOTP DHCP</p> <p>只有在您把 Config TCP 设置为 Yes 时, 您才可以设置此项目。</p> <ul style="list-style-type: none">• Static: 您可以手动输入 IP 地址、子网掩码和网关。• BOOTP: BOOTP 服务器会自动分配给您 IP 地址。• DHCP: DHCP 服务器会自动分配给您 IP 地址。
IP Address	<p>只有在将 IP Get Method 设定为 Static 时, 您才可以选择此项目。此项目允许您手动输入 IP 地址。按滚动按钮在 1 和 255 之间设置第一字节的选择值, 然后按确认按钮。</p> <p>对于第二和第四字节, 您可以用同样的方法设置选择值。</p>

项目	说明
Subnet Mask	<p>只有在将 IP Get Method 设定为 Static 时，您才可以选择此项目。此项目允许您手动输入子网掩码。按滚动按钮在 1 和 255 之间设置第一字节的选择值，然后按 确认 按钮。</p> <p>对于第二和第四字节，您可以用同样的方法设置选择值。</p>
Gateway	<p>只有在将 IP Get Method 设定为 Static 时，您才可以选择此项目。此项目允许您手动输入网关。按滚动按钮在 1 和 255 之间设置第一字节的选择值，然后按 确认 按钮。</p> <p>对于第二和第四字节，您可以用同样的方法设置选择值。</p>
AppleTalk	<p>选择值：On*、Off</p> <p>此项目允许您选择是否使用 AppleTalk 协议。选择 On 表示使用协议。</p>
Netware	<p>选择值：On*、Off</p> <p>此项目允许您选择是否使用 Netware 协议。</p> <p>如果选择 On，您可以访问 Config Netware 菜单项目。</p> <p>在 Config Netware 菜单中，您可以指定网络中使用的帧类型参数。</p>
Config Netware	<p>选择值：Yes、No*</p> <p>只有在将 Netware 设置为 On 时，您才可以设置此项目。此项目允许您选择是否设置帧类型参数。选择 Yes 表示选择帧类型。</p>

项目	说明
IPX Frame Type	<p>选择值：Auto*, EN_8022, EN_8023, EN_II, EN_SNAP</p> <p>只有在您把 Config Network 设置为 Yes 时，您才可以设置此项目。此项目允许您选择 IPX 帧类型。</p> <ul style="list-style-type: none"> • Auto：您可以自动设置帧类型。 • EN_8022：选择此值使用 IEEE802.2 帧类型。 • EN_8023：选择此值使用 IEEE802.3 帧类型。 • EN_II：选择此值使用 ETHERNET II 帧类型。 • EN_SNAP：选择此值使用 SNAP 帧类型。
Reset Network	此项目会重新启动网络接口卡。
Default Set	此项目执行简单的重设并恢复网络配置的工厂默认值。此设置只有在重设打印机之后才会生效。
Print Net CFG	此项目会打印显示您设置的网络参数的页面。

备注



4

使用打印介质

本章将帮助您了解本款打印机可以使用的纸张类型及如何在不同的纸盘中正确装纸，以获得最佳打印效果。

本章包括：

- **选择纸张和其他介质**
- **选择输出位置**
- **装纸**
- **打印信封**
- **打印标签**
- **打印幻灯片**
- **打印预印纸**
- **打印卡片或自定义大小的介质**

选择纸张和其他介质

您可以打印多种介质，如普通纸、信封、标签和幻灯片等等。请见 G.3 页的“纸张规格”。要尽可能获得最佳的打印质量，请只使用高质量的复印纸。

在选择打印介质时，请考虑以下事项：

- **所需打印效果：**您选择的纸张应符合打印任务的需要。
- **大小：**应选择适合放置在纸盘内的纸张，纸张的大小应以灵活调节纸张导板的位置为宜。
- **重量：**本款打印机支持的纸张重量如下：
 - 纸盘 1 获选装纸盘 2 可支持 16~28 lbs (60~105 g/m²)
 - 多用途纸盘可支持 16~43 lbs (60~163 g/m²)
- **光亮度的：**一些纸张比其它纸张更白，能得到更清晰、更鲜明的图像。
- **表面平滑度：**纸张的平滑度影响在纸张上打印结果的清楚程度。



小心：使用不符合纸张规格表中所列规格的介质会造成机器故障。这种维修不包括在保修范围之内。



注意：限使用北京造纸(社)三一牌纸张，建议使用中性纸。使用非中性纸张会引发进纸和图像质量问题。

介质大小和装载量

大小	进纸源 / 装载量 ^{*a}		
	纸盘 1 或选装纸盘 2	多用途纸盘	手动进纸
普通纸			
Letter (8.5 x 11 in.)	500	100	1
Legal (8.5 x 14 in.)	500	100	1
Executive (7.25 x 10.5 in.)	500	100	1
Folio (8.5 x 13 in.)	500	100	1
A4 (210 x 297 mm)	500	100	1
B5 (182 x 257 mm)	500	100	1
A5 (148 x 210 mm)	200	100	1
信封			
No. 10 (4.12 x 9.5 in.)	-	10	1
Monarch (3.87 x 7.5 in.)	-	10	1
C5 (162 x 229 mm)	-	10	1
DL (110 x 220 mm)	-	10	1
B5 (176 x 250 mm)	-	10	1
标签^{*b}			
Letter (8.5 x 11 in.)	-	25	1
A4 (210 x 297 mm)	-	25	1
幻灯片^{*b}			
Letter (8.5 x 11 in.)	-	50	1
A4 (210 x 297 mm)	-	50	1
卡片^{*b}			
	-	10	1
合成纸^{*b}			
	-	10	1

*a. 根据纸张的厚度，最大装载量会减少。

*b. 如果多次发生卡纸，每次通过多用途纸盘送进一张纸。

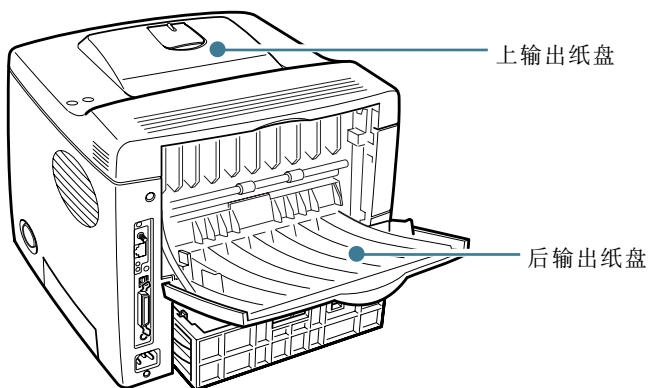
使用纸张和特殊介质的准则

在选择或装纸、信封或其它特殊介质时，牢记下列准则：

- 如使用受潮、卷曲、皱或撕裂的纸打印，会引起卡纸或打印质量低。
- 只能使用切边纸。不可使用连续纸。
- 为了获得最佳打印质量，只能使用高质量的复印级纸。
- 不要使用已经打印过的或已经通过复印机的纸张。
- 不要使用带有标签和订书钉等异物的纸张。
- 不要在打印时装纸，也决不要装入过多的纸。这样会引起卡纸。
- 避免使用有凹凸文字的、打孔的、纹理太光滑或太粗糙的纸。
- 彩色纸必须是与白色复印纸一样的高质量纸。颜料必须能经受打印机 400°F(250°C) 的熔融温度 0.1 秒而不会变化。不要使用使用后涂上颜色的纸。
- 预印的表格必须是用不可燃的、耐热的油墨印刷的，在承受打印机近 400°F (205°C) 的熔融温度 0.1 秒期间，油墨不会融化、蒸发或释放有害物质。
- 将纸保存在它原来的包装内，直到准备使用时。纸箱应放在托盘或架子上，而不能放在地上。
- 不要将重物压在纸上，不管是否已打开包装。
- 将纸张保存在远离潮湿、直射阳光或其它可能引起纸皱或卷曲的地方。

选择输出位置

打印机有两个输出位置：后输出纸盘和上输出纸盘。



要使用上输出纸盘，要确认已关闭后输出纸盘。要使用后输出纸盘，请打开它。

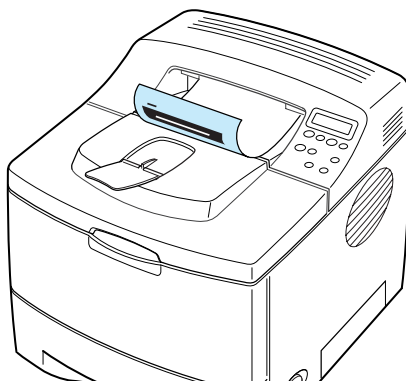


注意：

- 如果上输出纸盘出纸有问题，例如纸张卷曲，请试用后输出纸盘打印。
- 为了避免卡纸，在打印机打印时不要打开或关闭后输出纸盘。

打印到上输出纸盘（面朝下）

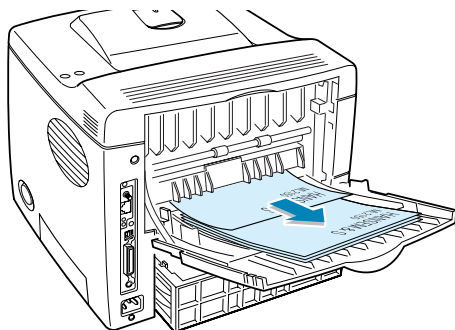
上输出纸盘把打印后的纸张按正序面朝下收集在一起。大部分作业应使用上输出纸盘。



注意：如果您连续打印很多页，输出纸盘的表面会很烫。不要接触此表面，特别是不要让儿童接触此表面。

打印到后输出纸盘 (面朝上)

如果被打开，打印机会一直打印到后输出纸盘。从打印机出来的纸会面朝上，最后一页在上面。

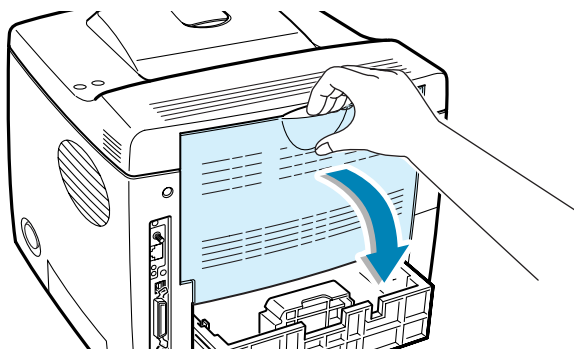


纸盘打印到后输出纸盘提供了**直接纸张通道**。在下列情况下，打开后输出纸盘可以提高出纸质量：

- 连续打印 100 页的纸张
- 信封
- 标签
- 较小的自定义大小的纸张
- 明信片
- 轻于 60g/m^2 (16 lb) 的纸张或重于 105g/m^2 (28 lb)。
- 幻灯片：一些特殊的幻灯片可能会因卷曲而存在堆积问题。在这种情况下，请使用上输出纸盘（面朝下）。

打开后输出纸盘：

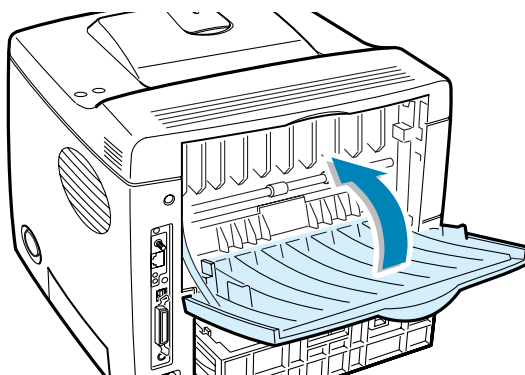
- 1 向下拉打开后门。盖子起到输出纸盘的作用。



小心：电源打开时，打印机内后部的熔凝区很热。请注意在接触时不要被烫伤。

- 2 拉开扩展器把输出纸盘完全展开，在其上装纸。

- 3 如果您不想让已打印的纸张堆在后输出纸盘，请把扩展器推回原位，关闭纸盘。纸张会堆在上输出纸盘。



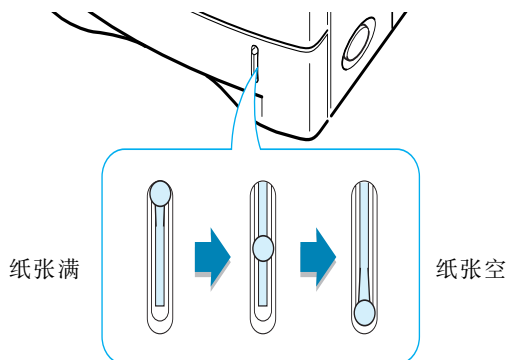
注意：后输出纸盘可以堆放 100 页纸。如果纸盘上堆放的已打印纸张过多，纸张会从打印机中落下来。取走已打印好的纸张，防止纸盘上堆放的纸张过多。

4

装纸

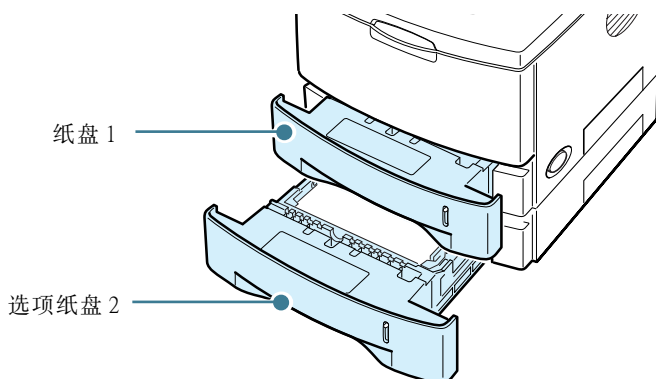
正确地装纸有助于避免卡纸，确保无故障打印。在打印作业时不要拆掉纸盘。这样会引起卡纸。关于每个纸盘可以接受的纸张大小和装载量，请见 4.3 页的“介质大小和装载量”。

纸盘前面的纸张高度标显示当前纸盘中剩余的纸张的量。纸盘空时，高度标指示器会降低。



使用纸盘 1 或选装纸盘 2

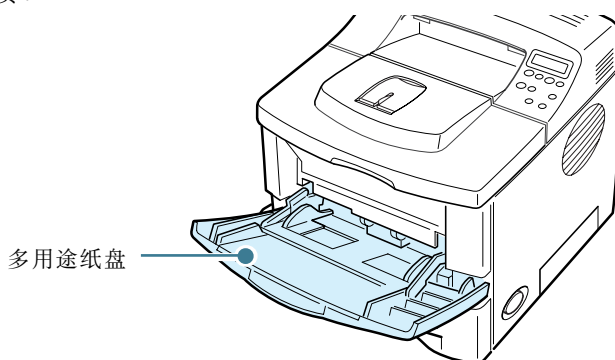
纸盘 1 和选装纸盘 2 最多可以装 500 张纸。关于每个纸盘可以接受的纸张大小和装载量，请见 4.3 页的“介质大小和装载量”。



在纸盘中装入一摞纸，然后打印。在纸盘 1 或选装纸盘 2 中装纸的详情，请见 2.6 页的“装纸”。

使用多用途纸盘

多用途纸盘位于打印机的前面。不使用时可以将其关上，使打印机显得更为紧凑。

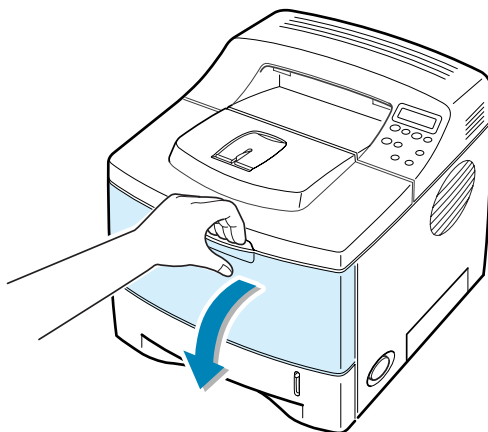


多用途纸盘可以装多种大小和类型的纸张，如幻灯片、卡片和信封。您也可以把多用途纸盘用作在信头纸、彩色纸上打印单页作业时的分隔器，或用于无法正常放在纸盘中的其他特殊介质。您一次可以放约 100 张普通纸、10 个信封、50 张幻灯片、10 张卡片或 25 张标签。

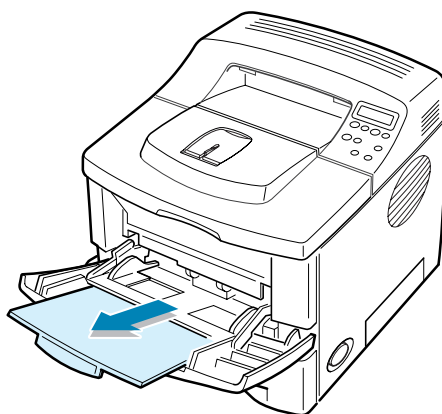
- 在多用途纸盘中一次只放一种规格的打印介质。
- 要防止卡纸，在多用途纸盘中还有纸张时不要加纸。这也适用于其他类型的打印介质。
- 打印介质应打印面朝上放入多用途纸盘之中，顶边应先进入纸盘，同时介质应放在纸盘的中央。
- 不要在多用途纸盘上放其它物体。也要避免向下压或在纸盘上过度用力。纸盘会从打印机上脱落下来。

要在多用途纸盘中装纸：

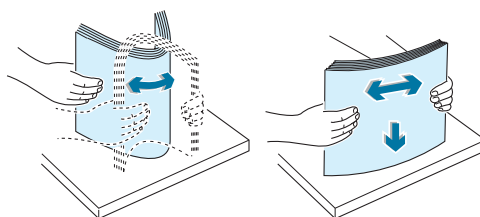
- 1 朝着自己的方向打开多用途纸盘。



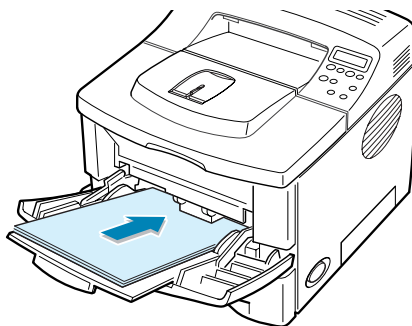
- 2 拉开扩展器把纸盘完全展开，在其上放入较长的纸。



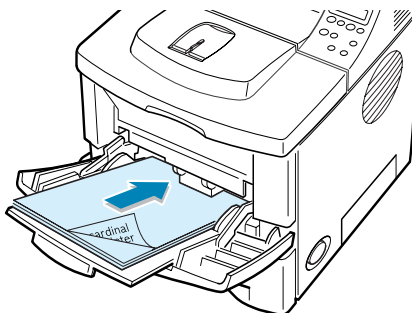
- 3 准备一摞要装入纸盘的纸，前后弯曲或扇动纸张。在水平的表面上对齐纸张的边。



4 把纸张放在纸盘的中央，**打印面朝上**。

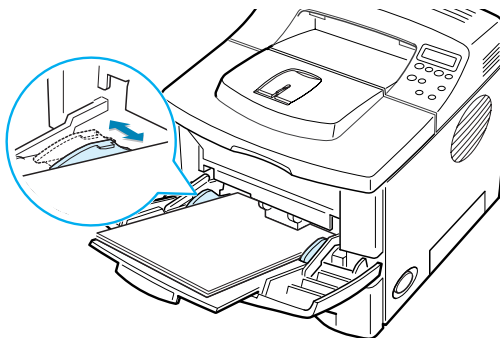


如果您想要从多用途纸盘中打印先前打印过的纸张，应将空白的页面朝上，没有卷曲的边先进入打印机。如果遇到进纸问题，把纸张换一个方向。



注意：确认没有装太多的打印介质。如果纸擦太厚或推得太深，打印介质就会拱起。

5 调整纸张宽度导轨，使其靠着整擦的打印介质，但不要使打印介质弯曲。



现在，前面板上的显示屏提示您确认多用途纸盘中的纸张大小。



注意：本款打印机无法自动检测装在多用途纸盘中纸张的大小。将合适的纸张放在多用途托盘中，您可以从打印机的应用程序中选择纸张的大小。在打印之前，您不需要检查多用途纸盘中装的是那种纸。

- 6 按滚动按钮（◀或▶），直到您装的纸张大小出现在显示屏的下面一行。
- 7 按**确认**按钮（*）。现在，您可以打印了。
- 8 打印文件时，请在应用程序中设置纸张来源和类型。



关于在控制面板上设置的详情，请见 3.5 页。

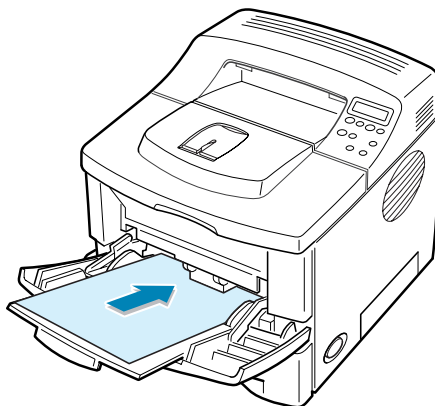
- 9 打印之后，把扩展器推回原来的位置，关上多用途纸盘。

使用手动进纸模式

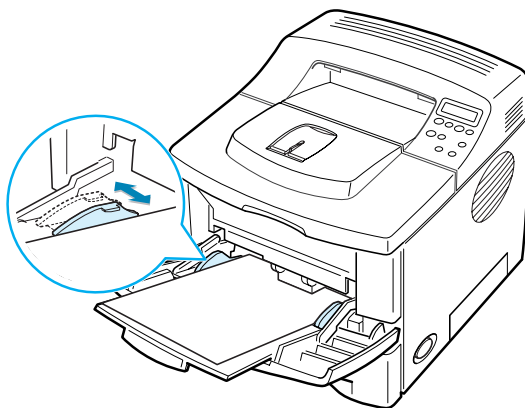
在更改打印设置时，如果您在纸张**来源**选项中选择**手动进纸**，您可以手动在多用途纸盘中放一张打印介质。在您每打印一页就想检查打印质量时，手动进纸会有帮助的。

其装纸程序与在多用途纸盘中装纸的程序几乎是一样的，只是您需要把纸一张一张地放入纸盘，把打印数据发送、打印在第一页上，同时每打印下一页时，您都需要按控制面板上的**在线 / 继续**按钮（↔）。

- 1 把一张打印介质放在多用途纸盘的中央，**打印面朝上**。



- 2 调整纸张宽度导板使其靠着打印介质，但不要使其弯曲。



- 3 打印文件时，您必须从应用程序的纸张来源中选择**手动进纸**，然后选择正确的纸张大小和类型。



- 4 打印文件。

显示屏显示信息，提示您装纸并按**在线 / 继续**按钮 (⏮)。

- 5 按**在线 / 继续**按钮 (⏮)。

打印机拾取纸张并开始打印。打印完一页之后，再次出现此信息。

- 6 在多用途纸盘中再放入一张纸，并按**在线 / 继续**按钮 (⏮)。

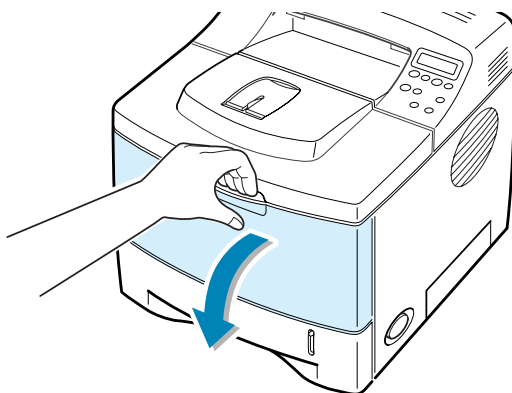
重复这一步骤，打印每一页。

打印信封

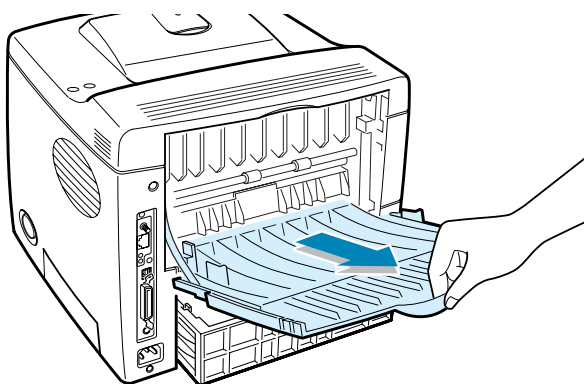
准则

- 只使用建议用于激光打印机的信封。在您将信封装入手动纸盘之前，确保信封未损坏和未粘在一起。
- 不要装入贴了邮票的信封。
- 有曲别针、大头针、窗口、覆膜或带胶的信封。这些信封会严重损坏打印机。

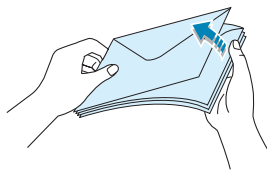
- 1 打开多用途纸盘，完全拉开扩展器。



- 2 打开后输出纸盘，并拉开扩展器。

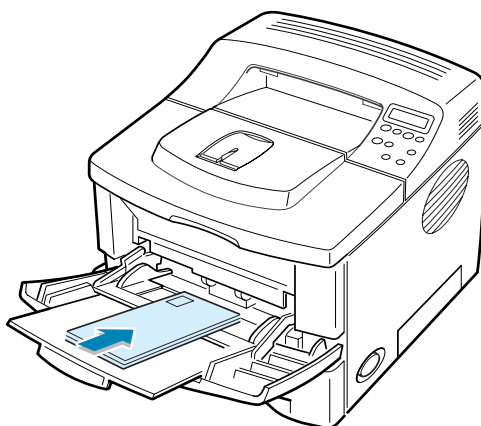


- 3 在把信封放入纸盘之前，弯曲或扇动信封摺的边，分开信封。

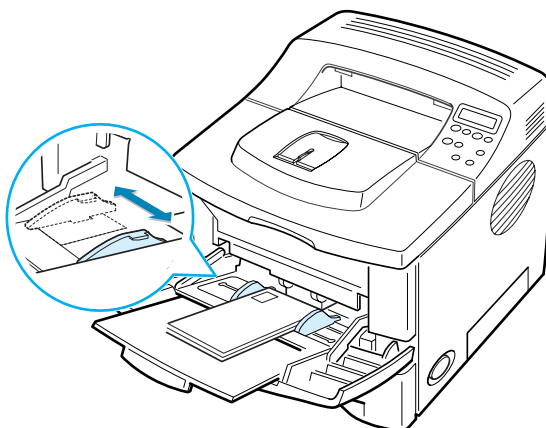


- 4 把信封放入多用途纸盘，有封口的一面朝下。

贴邮票区域在左侧，贴邮票区域的一端首先进入纸盘。



- 5 调整导板使其靠着信封摺的边缘。



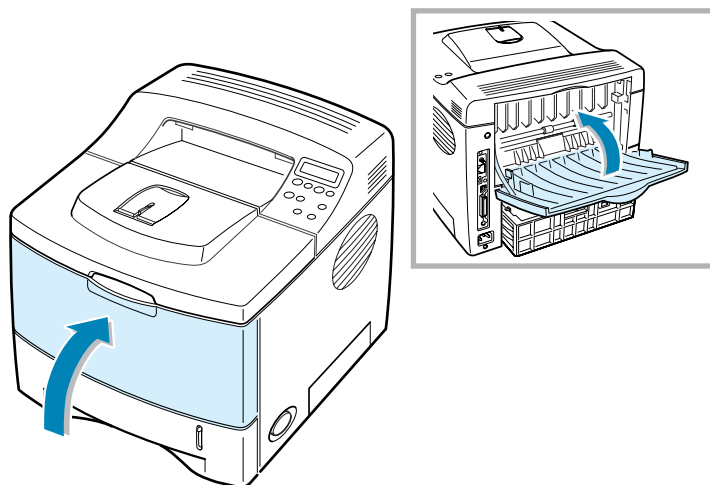
- 6 在打印信封时，请在应用程序中正确设置纸张来源、类型和尺寸。详情请见 5.7 页。



4

关于在控制面板上设置的详情，请见 3.5 页。

- 7 打印之后，请关上多功能纸盘和后输出纸盘。

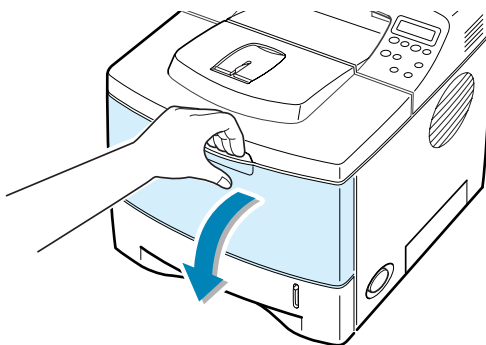


打印标签

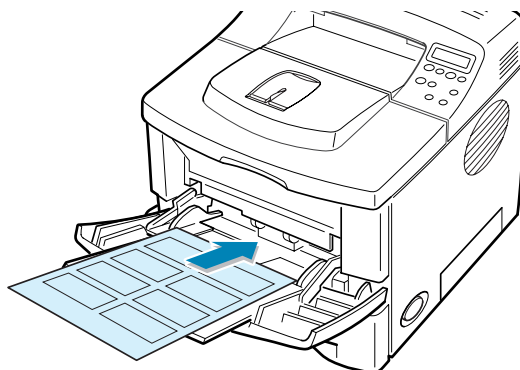
准则

- 只使用建议使用于激光打印机的标签。
- 确认标签的粘性材料能承受 200°C (392°F) 的熔融温度 0.1 秒钟。
- 保证标签之间无暴露的粘性材料。材料在打印时会引起标签脱开，这样会导致卡纸。暴露的粘性材料也会损坏打印机部件。
- 一张标签从打印机通过不能超过一次。标签背面的粘性材料设计为只能通过打印机一次。
- 不要使用与衬纸脱开的、皱的、起泡的和其它形式损坏的标签。

- 1 打开多用途纸盘和后输出纸盘。



- 2 放入标签，**打印面朝上**。调整导板，使其适合标签的宽度。



- 3 打印标签时，请在应用程序中正确设置纸张来源、类型、尺寸。详情请见 5.7 页。



4

关于在控制面板上设置的详情，请见 3.5 页。

- 4 打印之后，请关上多功能纸盘和后输出纸盘。



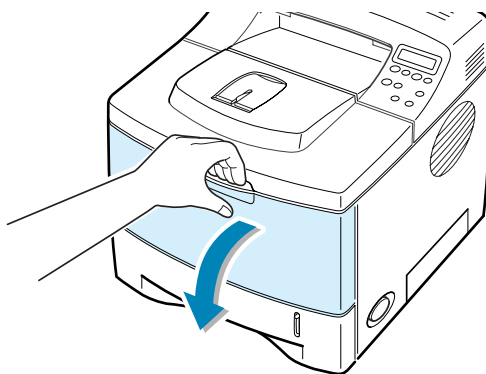
注意： 为了防止标签粘在一起，在标签打印好之后，不要把它们堆放一起。

打印幻灯片

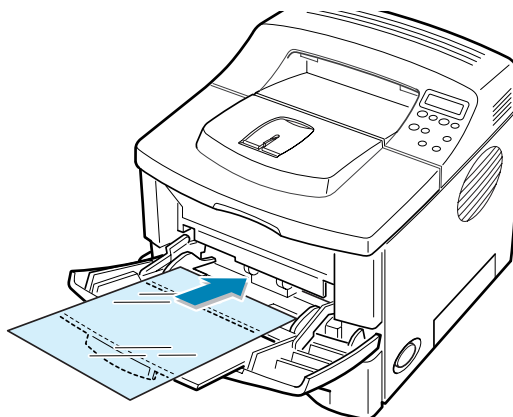
准则

- 只使用建议使用于激光打印机的幻灯片。
- 保证幻灯片不皱或卷曲，没有任何破损的边。
- 拿住幻灯片的边缘，不要接触打印面。油粘在幻灯片上会引起打印质量问题。
- 要注意不要擦伤打印面，或将手指印留在打印面上。

- 1 打开多用途纸盘和后输出纸盘。



- 2 把幻灯片放入手动进纸器，打印面朝上，而且上面有粘条的一端进入打印机。调整导板使其适合幻灯片的宽度。



- 3 在打印幻灯片时，请在应用程序中正确设置纸张来源、类型和尺寸。详情请见 5.7 页。



关于在控制面板上设置的详情，请见 3.5 页。

- 4 打印之后，请关上多功能纸盘和后输出纸盘。



注意：

- 如果把薄的幻灯片打印到后输出纸盘，它们会卷曲。如果发生这种情况，请使用上输出纸盘。如果问题仍然存在，请检查是否是幻灯片不符合打印机所支持的规格。
- 为了防止幻灯片粘在一起，在幻灯片打印出来之后，不要把它们堆放在一起。
- 从打印机中取出之后，把幻灯片放在平坦的背面上。

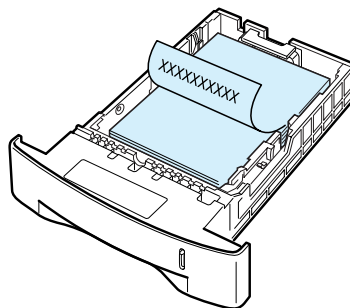
打印预印纸

预印纸是指在送入打印机之前已在其上印刷有字的纸张（例如在页面上部预先印刷了标识）。

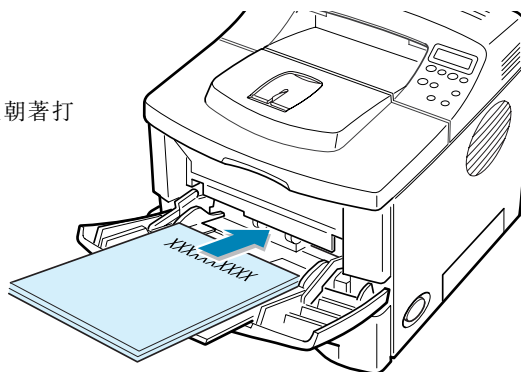
准则

- 信头必须用耐热油墨印刷，油墨必须能承受打印机约 400 °F (205 °C) 的熔融温度 0.1 秒，而不会融化、蒸发或释放有害物质。
- 印刷信头的油墨必须是不可燃的，应对打印机的辊筒不产生任何影响。
- 表格和信头纸应密封储存在防潮包装内，以防止在储存时发生变化。
- 在装入表格和信头纸等预印纸之前，确认预印纸上的油墨已干。在熔合处理时，湿的油墨会从预印纸上释放出来。

- 1 如图所示，把有信头的预印纸装入您要使用的纸盘。调整导板，使其适合纸擦的宽度。



图案面朝下、顶边朝著打印机装入预印纸。



图案面朝上、顶边朝著打印机装入预印纸。

- 2 在打印时，请在应用程序中正确设置纸张来源、类型和尺寸。详情请见 5.7 页。



关于在控制面板上设置的详情，请见 3.5 页。

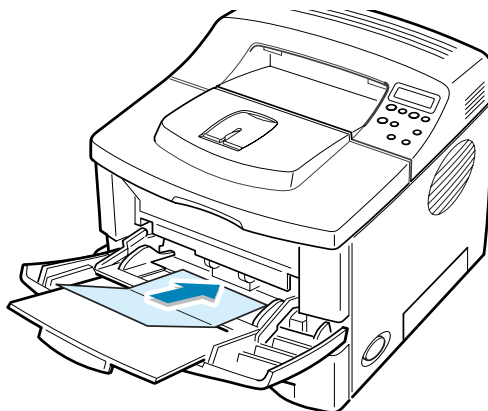
打印卡片或自定义大小的介质

本款打印机可以打印明信片、3.5x5.83 英寸（索引）的卡片和其他自定义大小的介质。最小尺寸为 76x127 毫米（3x5 英寸），最大尺寸为 216x356 毫米（8.5x14 英寸）。

准则

- 总是把介质的短边先放入多用途纸盘。如您需用横向模式打印，在应用程序中设置此项选择。长边先放入会引起卡纸。
- 在多用途纸盘中一次放的卡片不要超过 10 张。
- 不要在小于 76mm（3 英寸）宽或 127mm（5 英寸）长的介质上打印。
- 在应用程序中设置介质的页边距，页边距最小为 6.4 mm（0.25 英寸）。

- 1 打开多功能纸盘和后输出纸盘。
- 2 放入打印介质，打印面朝上，短边先进入打印机。调整导板，使其使和介质擦的宽度。



- 3 在打印时，请在应用程序中正确设置纸张来源、类型和尺寸。详情请见 5.7 页。



注意：如果打印机驱动程序的**纸张**选项卡中的**尺寸**框中没有列出打印介质的尺寸，请点击**添加自定义**按钮，手动设置大小。请见 5.7 页。



小心：在使用 76x127 毫米（3x5 英寸）的纸张时，此种纸张太薄，会发生卡纸。使用重于 105g/m² 的卡片。

关于在控制面板上设置的详情，请见 3.5 页。

- 4 打印之后，关上多功能纸盘和后输出纸盘。



5

打印任务

本章说明打印选项和常见的打印任务。

本章包括：

- 打印文件
- 设置纸张属性
- 使用省墨模式
- 在纸张的双面上打印
- 在一张纸上打印多页（N-Up 打印）
- 打印缩小和放大的文件
- 使文件适合选定的纸张大小
- 打印海报
- 打印手册
- 使用水印
- 使用覆盖
- 设置图形属性
- 使用输出选项

打印文件

下面说明在各种 Windows 环境中打印的一般步骤。打印文件的准确步骤可能随您使用的应用程序的不同而有所不同。关于准确的打印步骤，请参阅应用程序的有关资料。



注意：

- 关于从 Macintosh 系统的电脑上打印的详情，请见附录 A “在 Macintosh 中使用打印机”。
- 关于从 Linux 系统中打印的详情，请见附录 C “在 Linux 中使用打印机”。

- 1 打开需要打印的文件。
- 2 从**文件**菜单中选择**打印**。显示打印窗口（各应用程序的打印对话框可能会稍有不同）。

基本打印设置在此打印窗口内选择。这些设置包括份数和打印范围。



▲ Windows 98

- 3 为了充分利用本款打印机提供的打印机功能，在应用程序的打印窗口中点击**属性**，并进行第四步。

如果您看到的是**设置**、**打印机**或**选项**，点击这些按钮。然后在下一个屏幕中点击**属性**按钮。

- 4 现在您可以看到 Samsung ML-2150 Series 属性窗口，它允许您在使用打印机时访问所需要的全部信息。

首先显示**布局**选项卡。

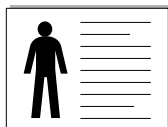


5

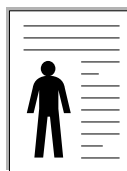
如果需要，选择**方向**选项。

方向选项允许您选择在页面上打印信息的方向。

- 纵向**是沿页面的宽度方向打印，即信纸样式。
- 横向**是沿着纸张的长度方向打印，即表单样式。
- 如果您想要旋转 180 度，请选择**旋转 180 度**。



▲ 横向



▲ 纵向

- 5 从**纸张**选项卡中选择纸张来源、大小和类型。详情请见 5.7 页。
- 6 如果需要，点击 Samsung ML-2150 Series 属性窗口上的其他选项卡，访问其他功能。
- 7 完成属性设置之后，点击**确定**，直到显示打印窗口。
- 8 点击**确定**，开始打印。



注意：

- 大多数 Windows 应用程序会覆盖您在打印机驱动程序中所设定的设置。首先更改应用程序中的所有打印设置，然后用打印机驱动程序更改其余的设置。
- 用当前程序时，您更改的设置才会有效。要使您的改变永久有效，在**打印机**文件夹中更改。按下列步骤操作：
 1. 点击 Windows 的**开始**按钮。
 2. 在 Windows 95/98/Me/NT4.0/2000 种，选择**设置**，然后选择**打印机**。
在 Windows XP 中，选择**打印机和传真机**。
 3. 选择 **Samsung ML-2150 Series** 打印机。
 4. 用鼠标右键点击打印机图标：
 - 在 Winows 9x/Me 中，选择**属性**。
 - 在 Windows 2000/XP 中，选择**打印首选项**。
 - 在 Windows NT 中，选择**文件默认**。
 5. 更改每个选项卡的设置，然后点击**确定**。

取消打印作业

有两种方法取消打印作业。

要从控制面板上停止打印作业：

按**取消**按钮 (⊗)。

打印机将完成正在打印的页面，然后取消打印作业的其余部分。按此按钮只能取消打印机中的当前打印作业。如果打印机内存中有一个以上的打印作业，每个打印作业必须按一次此按钮。

要从打印机文件中取消打印作业：

- 1 从 Windows 的**开始**菜单选择**设置**。
- 2 选择**打印机**打开打印机窗口，然后双击 **Samsung ML-2150 Series** 图标。
- 3 从**文件**菜单中选择**取消打印** (Windows 9x/Me) 或**取消** (Windows NT 4.0/2000/XP)。



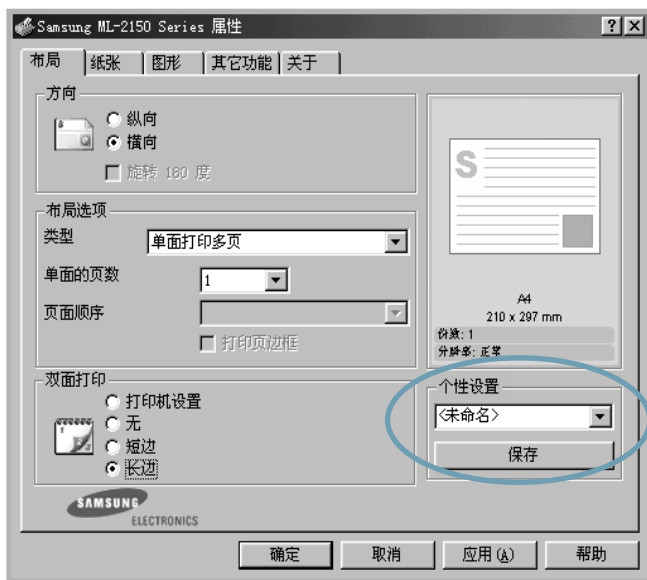
▲ Windows 98

使用个性化设置

每一个属性选项卡上都可以看到**个性设置**选项，他允许您保存当前的设置以备将来之用。

要保存偏好设置项目：

- 1 根据需要更改每一个选项卡的设置。
- 2 在**个性设置**输入框中输入项目名称。



- 3 点击**保存**。

要使用保存的设置，只需要从**个性设置**下拉框中选择需要的项目即可。

要删除个性化设置项目，从下拉框中选择所需要的项目，然后点击**删除**。

您可以从下拉框中选择 **<打印机默认值>** 恢复打印机驱动程序的默认设置。

使用帮助

本款打印机有一个帮助屏幕，可以用打印机属性窗口的**帮助**按钮启用这一屏幕。这些帮助屏幕提供了打印机驱动程序所具有的打印机功能的详细信息。

您也可以点击 **?** 右上角，然后点击任何设置。


设置纸张属性

在访问打印机的属性时，使用以下选项可以设置所需要的纸张基本利用方式。关于访问打印机属性的详情请见 5.2 页。

点击**纸张**选项卡，访问各种纸张属性。



5

属性	概述
① 份数	份数 选项允许您选择要打印的份数。最大可输入数字为 999。
② 尺寸	尺寸 选项允许您选择装入纸盘中的纸张尺寸。 如果尺寸框中没有列出所需要的纸张尺寸，点击 添加自定义 。出现自定义纸张尺寸窗口时，设置纸张，然后点击 确定 。该尺寸设置出现在 尺寸表 中，这样您就可以选择它了。  <p>输入您想使用的自定义名称。</p> <p>输入纸张尺寸。</p>



属性	概述
<p>③ 来源</p>	<p>确认把来源设置为相应的纸盘。</p> <p>打印特殊介质时，请使用手动进纸来源。您必须一次一张把纸张放入多用途纸盘。请见 4.11 页。</p> <p>如果纸张来源被设置为自动选择，打印机按照下列顺序自动拾取纸张：多用途纸盘、纸盘 1、选装纸盘 2。</p>
<p>④ 类型</p>	<p>确认把类型设置为打印机默认值。如果您装入了不同类型的打印介质，选择相应的纸张类型。关于打印介质的详情，请见第 4 章“使用打印介质”。</p> <p>如果你使用棉纸，为了获得最佳的打印效果，请把纸张类型设置为厚纸。</p> <p>要使用重量在 20(lb) 磅到 24(lb) 磅之间的再生纸或其它彩色纸，请选择有色纸。</p>
<p>⑤ 第一页</p>	<p>此属性允许您使用不同类型的纸张打印第一页和文件的其余部分。您可以为首一页选择纸张来源。</p> <p>例如，在多功能纸盘中放入一摞厚纸用于打印首一页，在纸盘 1 中放入一摞普通纸。然后，在来源选项中选择纸盘 1，在第一页选项中选择多功能纸盘。</p>

使用省墨模式

省墨模式允许打印机用较少的墨粉打印每一页。使用此选项能延长硒鼓的使用寿命，降低每页的打印成本，但是也会降低打印质量。此设置不适用于 1200dpi 设置。

有两种方法启用省墨模式：

使用控制面板按钮

按控制面板上的**省墨按钮**（）。打印机必须处于待机模式；**在线/继续按钮**（）亮为绿色，显示屏上显示“Ready”。

- 如果此按钮的背景灯亮，表示此模式被启用，打印机用较少的墨粉打印文件。
- 如果此按钮的背景灯熄灭，表示此模式被停用，打印机以正常模式打印。

使用控制面板菜单

您可以在**图形菜单**中设置**省墨**项目来启用或停用省墨模式。

关于使用控制面板菜单的详细内容，请见 3.5 页。

从应用程序中

- 1 要从应用程序更改打印设置时，请访问打印机的属性。
请见 5.2 页。
- 2 电板**图形**选项卡，然后选择**省墨**选项。您可以从以下选项中选择：
 - 打印机设置**：选择此选项，省墨功能将由您在控制面板上所作的设置决定。
 - 打开**：要从应用程序更改打印设置时，请访问打印机的属性。
请见 4.2 页。
 - 关闭**：如果不需要使用省墨模式打印文件，选择此选项。



- 3 点击**确定**。



注意：应用程序中的设置会覆盖控制面板上的设置。

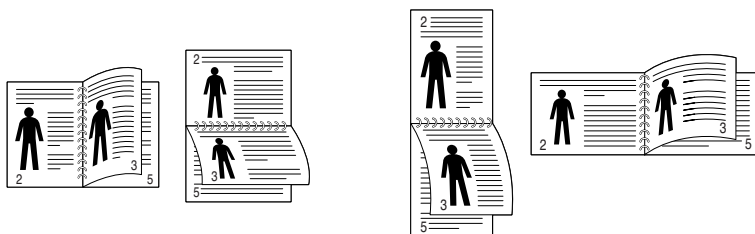
在纸张的双面上打印



您可以在纸张的双面上打印。在打印之前，请决定您要装订已打印文件的哪一边。

装订的选项为：

- **长边**，这是装订书时常用的设计。
- **短边**，这是日经常用的类型。



▲ 长边

▲ 短边




注意：

- 不要在标签、幻灯片、信封或厚纸的双面上打印。这样会损坏打印机和导致卡纸。
- 要使用双面打印，您只可以使用下列纸张大小：A4、信纸、法律纸和对开纸。
- 如果后进纸口打开，就会发生塞纸。

有两种方法可以启用或停用双面打印：

使用控制面板

按控制面板上的**双面打印**按钮（）。

- 如果此按钮的背景灯亮，打印机根据默认设置沿长边在纸张的双面上打印。
- 如果此按钮的背景灯熄灭，打印机在纸张的单面上打印。

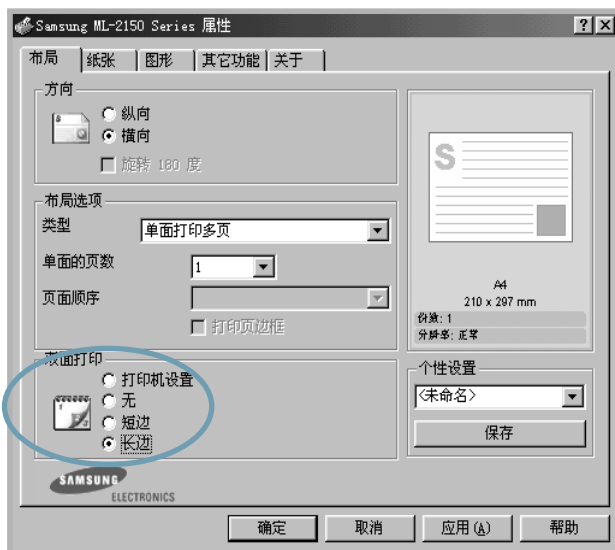
使用控制面板菜单

您可以使用**布局**菜单中的**双面**项目在纸张的**双**面上打印。如果需要，在设置此项目之后，在同一菜单中设置**双面边距**项目。

关于使用控制面板菜单的详情，请见 3.5 页。

从应用程序中

- 1 从应用程序中更改打印设置时，请访问打印机属性。请见 5.2 页。
- 2 从**布局**菜单中选择纸张方向。
- 3 从**双面打印**部分中选择所需要的装订选项。



- 4 点击**纸张**选项卡，选择纸张来源、尺寸和类型。
- 5 点击**确定**，打印文件。

打印机在纸张的双面上打印。



注意： 在应用程序中的设置会覆盖您在控制面板上所作的设置。

在一张纸上打印多页 (N-Up 打印)

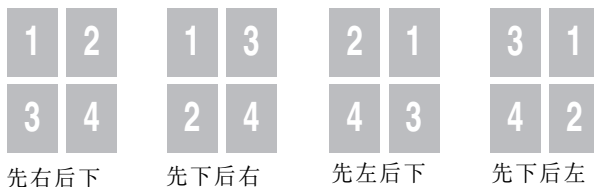


您可以选择在一张纸上打印的页数。要在每张纸上打印一页以上，页面将被缩小并被排列在页面之上。您最多可以在一张纸上打印 16 页。

- 1 要从应用程序中更改打印设置，请访问打印机属性。请见 5.2 页。
- 2 打开**布局**选项卡，从**类型**的下拉框中选择**单面打印多数**。
- 3 在**单面的页数**的下拉框中选择要在一张纸上打印的页数（1、2、4、9 或 16）。



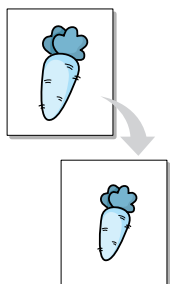
- 4 如果需要，请在**页面顺序**的下拉框中选择页面顺序。



选中**打印页边框**，在纸上的每一页面周围打印边框。如果每面页数为 2、4、9 或 16，才可以使用**打印页边框**。

- 5 点击**纸张**选项卡，选择纸张来源、尺寸和类型。
- 6 点击**确定**，打印文件。

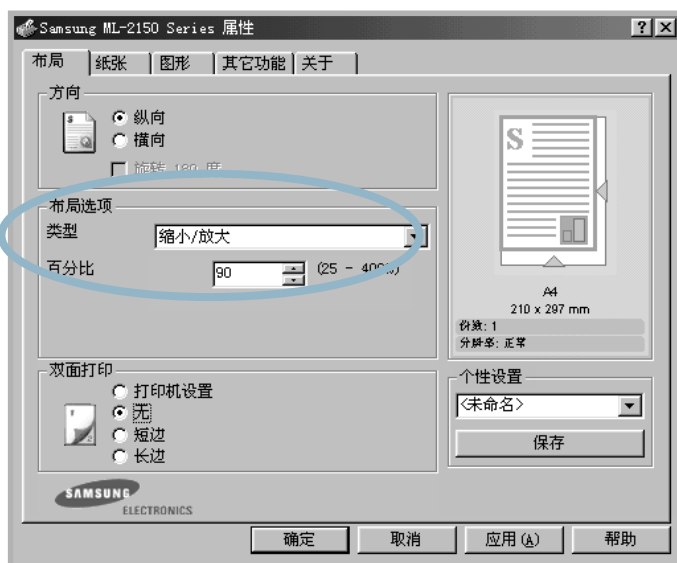
打印缩小和放大的文件



您可以在页面上缩放打印作业。

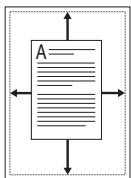
- 1 要从应用程序中更改打印设置，请访问打印机的属性。请见 5.2 页。
- 2 打开**布局**选项卡，在**类型**的下拉框中选择**缩小 / 放大**。
- 3 在**百分比**输入框中输入所需要的缩放比例。

您也可以点击 ▲ 或 ▼ 按钮。



- 4 点击**纸张**选项卡，选择纸张来源、尺寸和类型。
- 5 点击**确定**，打印文件。

使文件适合选定的纸张大小



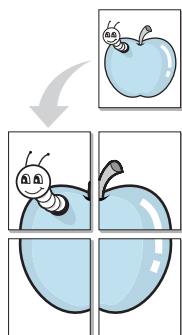
本款打印机的功能允许您把打印作业缩放到任何选定的纸张规格，而不需考虑数字文件的大小。此功能在检查小文件的详细内容时会很有用。

- 1 要从应用程序中更改打印设置，请访问打印机属性。请见 5.2 页。
- 2 打开**布局**选项卡，在**类型**的下拉框中选择**适合页面**。
- 3 在**目标纸张**的下拉框中选择正确的纸张尺寸。



- 4 点击**纸张**选项卡，选择纸张来源、尺寸和类型。
- 5 点击**确定**，打印文件。

打印海报



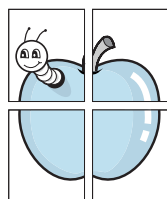
此功能允许您将单页文件打印在 4、9 或 16 张纸上，将它们粘贴在一起就构成了一张海报大小的文件。

- 1 要从应用程序更改打印设置，请访问打印机属性。请见 5.2 页。
- 2 点击**布局**选项卡，在**类型**的下拉框中选择**海报**。

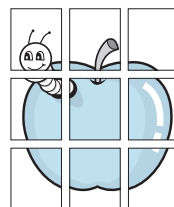


3 配置海报选项：

您可以把页面设置选择为 2x2、3x3 或 4x4。如果您选择 2x2，文件被自动打印在 4 个物理页面上。

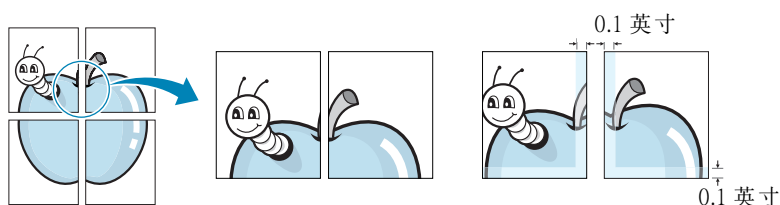


▲ 2 x 2



▲ 3 x 3

以毫米或英寸指定覆盖范围，这样会使制作海报更容易。



- 4 点击**纸张**选项卡，选择纸张来源、尺寸和类型。
- 5 点击**确定**，打印文件。把打印的页面粘贴在一起就可以组成一个海报。

打印手册

手册打印功能允许您把文件打印成双面（双面）并予以排序，使它们在打印之后可以对半折叠，制作成手册。

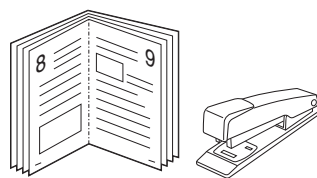
- 1 要更改应用程序中的打印设置，请访问打印机属性。访问打印机属性请见 5.2 页。
- 2 从**布局**选项卡中的**类型**下拉框中选择**书册打印**。



注意：只有在选择 A4、信纸、法律纸或对开纸尺寸的纸张时，才可以选择手册打印选项。

- 3 点击**纸张**选项卡，选择纸张来源、尺寸和类型。
- 4 点击**确定**，打印文件。

5 折叠并装订页面。



使用水印



水印选项允许您在已有的文件上打印文字。例如，您也许想在文件的首页或者所有页上沿对角线方向打印较大的灰色字体，如“草稿”、或者“机密”。

本款打印机中有许多预先设定的水印，您可以修改这些水印，也可以在水印列表中添加新的水印。

使用已有的水印

- 1 要从应用程序中更改打印设置，请访问打印机的属性。请见 5.2 页。
- 2 点击**其它功能**选项卡，在**水印**的下拉框中选择所需要的水印。您可以看到选定水印的预览图像。



- 3 点击**确定**，开始打印。

创建水印

- 1 要从应用程序中更改打印设置，请访问打印机属性。请见 5.2 页。
- 2 点击**其它功能**选项卡，然后点击水印部分中的**编辑水印**按钮。出现**水印**的窗口。



- 3 在**水印信息**框中输入所需要的文字信息。

预览窗口中会显示此文字内容。会提供一个预览图像，这样您就可以看到水印将如何出现在打印页面上。

如果选中**仅第一页**，将只在文件的首页上打印水印。

- 4 选择所需要的水印选项。

您可以从**字体属性**中选择字体名称、样式，大小和颜色标准，也可以从**信息角度**中设置水印的角度。

- 5 点击**添加**，把新水印添加到水印列表中。

- 6 完成编辑之后，点击**确定**，开始打印。

要停止打印水印，在**水印**的下拉框中选择 **<无水印>**。

编辑水印

- 1 要从应用程序中更改打印设置，请访问打印机属性。请见 5.2 页。
- 2 点击**其它功能**选项卡，然后点击水印部分中的**编辑水印**按钮。出现**水印**窗口。

- 3 在**目前的水印**列表中选择想要编辑的水印，更改水印信息和选项。的。
- 4 点击**更新**，保存所做的更改。
- 5 点击**确定**。

删除水印

- 1 要从应用程序中更改打印设置，请访问打印机属性。请见 5.2 页。
- 2 打开**其它功能**选项卡，点击水印部分中的**编辑水印**按钮。出现**水印**的窗口。
- 3 在**目前的水印**列表中选择想要删除的水印，然后点击**删除**。
- 4 点击**确定**。

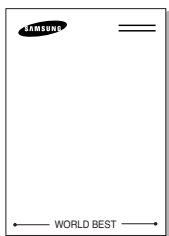
使用覆盖

什么是覆盖？



覆盖是储存在电脑硬盘中的文字和 / 或图像，作为一种特殊文件格式，它可以被打印在任何文件上。覆盖常被用来替代已预印的表格和信头纸。您可以不使用预印的信头纸，而是创建一个包含有与现在使用的抬头完全相同的信息覆盖。要打印有公司信头的信函，您不需要在打印机中放已预印的信头纸。您只需告诉打印机在文件上覆盖打印信头。

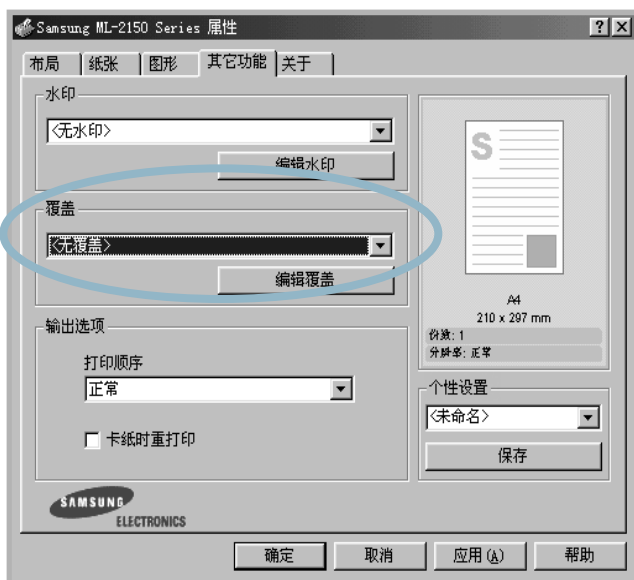
创建新的覆盖



要使用覆盖，您必须创建含有所需要的标志和图像的覆盖。

- 1 创建或者打开包含有想要用于新的覆盖的文字或者标志的文件。把这些项目定位在打印覆盖时希望其出现的确切位置。如果需要，保存文件备用。
- 2 要从应用程序中更改打印设置，请访问打印机属性。请见 5.2 页。
- 3 点击**其它功能**选项卡，然后点击**覆盖**部分中的**编辑覆盖**按钮。

5



- 4 在编辑覆盖窗口中，点击**创建覆盖**。



- 5 在创建覆盖窗口中，在**文件名**框中键入 8 个字符以内的名称。如果需要，选择目的路径。（默认值为 C:\Formover）。



- 6 点击**保存**。您可以在**覆盖列表**中看到此名称。
- 7 点击**确定** 或 **是**，直到您完成创建。

文件没有打印出来。但是会保存在您的电脑硬盘之中。



注意：覆盖文件的大小必须与要打印的覆盖文件保持一致。不要创建带有水印的覆盖。

使用覆盖

创建覆盖页之后，就可以与文件一起打印了。
要打印带有覆盖页的文件：

- 1 创建或打开要打印的文件。
- 2 要从应用程序中更改打印设置，请访问打印机属性。请见 5.2 页。
- 3 点击**其它功能**选项卡。
- 4 从**覆盖**的下拉框中选择所需要的覆盖。
- 5 如果**覆盖**的下拉框中没有您所需要的覆盖，点击**编辑覆盖**按钮和**加载覆盖**按钮，然后选择覆盖文件。



如果要使用的覆盖文件保存在外部目录中，您可以在访问加载覆盖窗口时加载此文件。

选择文件之后，点击**打开**。现在被选定的文件显示在**覆盖列表**的下拉框中，可以用于打印。从**覆盖列表**的下拉框中选择覆盖文件。



- 6 如果需要，在打印时点击**打印时确认页面覆盖**。如果该框被选中，每次提交文件打印时都会出现一个信息窗口，要求您确认是否要在文件上打印覆盖。

在窗口中回答**是**，表示选定的覆盖将被打印在您的文件上。在窗口中回答**否**，则取消打印覆盖。

如果该框是空的而又有覆盖被选定，那么覆盖将被自动地打印在您的文件上。

- 7 点击**确定** 或 **是**，直到开始打印。

选定的覆盖将被下载到打印作业中，并打印在您的文件上。



注意：覆盖文件的分辨率必须与要打印的覆盖文件的分辨率保持一致。

删除覆盖

您可以删除不再使用的覆盖。

- 1 在打印机属性窗口中，点击**其它功能**选项卡。
- 2 在**覆盖**部分中选择**编辑覆盖**。
- 3 从**盖列表**下拉框中选择要删除的覆盖。
- 4 点击**删除覆盖**。
- 5 点击**确定**，直到退出打印窗口。

设置图形属性


使用下列图形属性调整打印质量，满足特定打印作业的需要。访问打印机属性的详情，请见 5.2 页。

点击**图形**选项卡，显示如下属性。



5

属性	概述
① 分辨率	您可以选择 1200dpi (最佳) 、 600dpi (正常) 或 300dpi (草稿) 等打印分辨率。设置越高，打印的字符和图像的清晰度就越鲜明。高的设置会增加打印文件所花费的时间。
② 省墨	选择此选项可以延长硒鼓的使用寿命，降低每页的打印成本，而且不会明显降低打印质量。关于此模式的详情，请见 5.9 页。

属性	概述
<p>3 图像模式</p>	<p>一些打印的字符或图像或其边沿参差不齐。设置此图像模式可以提高文字和图像的打印质量，使字符和图像更平整。</p> <p>只有在分辨率选项中选择600dpi (正常)时，才可以使用图像模式选项。</p> <ul style="list-style-type: none"> ● 正常：此设置用于以正常模式打印图像。 ● 文字增强：此设置可以通过使每个字符的角或弯曲的部分平整提高打印质量。 ● 图像增强：此设置可以提高照片图像的打印质量。
<p>4 高级选项</p>	<p>您可以点击高级选项按钮设定高级设置。</p>  <p>黑度</p> <p>使用此选项可以使打印的图像变亮或变暗。</p> <ul style="list-style-type: none"> ● 正常：此设置适用于一般文件。 ● 浅：此设置使用於粗线条宽度或较暗的灰度图像。 ● 深：此设置用於细线条宽度、高清晰度和高灰度的图像。 <p>选中加深文字选项时，文件中的所有文字打印得比正常文件要黑。</p>

属性	概述
<p>④ 高级选项</p>	<p>True-Type 选项</p> <p>此选项决定驱动程序通知打印机如何反映文件中的文字。根据文件的状态选择合适的设置。</p> <ul style="list-style-type: none"> ● 以位图下载：选择此选项时，驱动程序将把字体数据下载为位图像。在此设置中，有复杂字体如韩文、中文或其他类型的字体的文件，其打印速度会较快。 ● 打印为图形：选择此选项时，驱动程序将把所有字体下载为图形。打印带有较多图形内容和较少真实字体的文件时，在此设置中，打印性能（速度）可能会增强。 <p>以黑色打印所有文字</p> <p>选中以黑色打印所有文字时，文件中的所有文字被打印成实心黑色，而不管屏幕上显示的颜色如何。如果没有选中此项，彩色文字将被打印成灰色。</p>

使用输出选项

您可以使用此选项输出文件。

关于访问打印机属性的详情，请见 5.2 页。

点击**其他功能**选项卡，访问**输出选项**功能。



选项	概述
打印顺序	<p>您可以设置页面打印的顺序。从下拉框中选择所需要的打印顺序。</p> <ul style="list-style-type: none">• 正常：打印机以正常顺序打印。• 颠倒所有页面顺序：打印机以相反顺序打印所有页。使用后输出纸盘时，此设置会很有帮助。• 打印奇数页：打印机只打印文件的奇数页。• 打印偶数页：打印机只打印文件的偶数页。
卡纸时重打印	<p>此选项被选中时，打印机把打印页保存为图像，直到打印机发出信号表示该页已成功打印。发生卡纸时，打印机会在清除卡纸后重新打印最后一页。</p>



6

维护打印机

本章提供高质量和经济打印的建议以及维护硒鼓和打印机的信息。




本章包括：

- **打印配置页**
- **维护硒鼓**
- **清洁打印机**
- **耗材和更换部件**

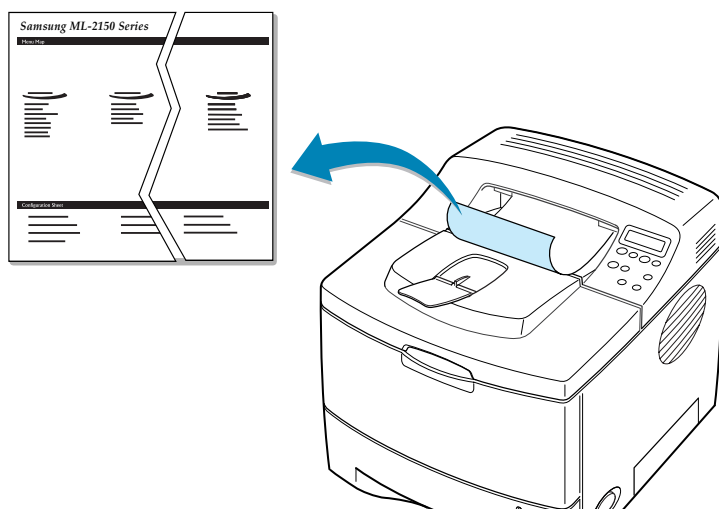
打印配置页

利用打印机的控制面板，您可以打印配置页。使用配置页，您可以查看打印机的设置，也有助于排除打印机的故障，或确认选装附件如内存、选装纸盘和打印机语言的安装。

要打印配置页：

- 1 按控制面板上的**菜单**按钮（），直到您看到显示屏的下面一行出现“Information”。
- 2 按**确认**按钮（）访问菜单。
- 3 显示屏下面一行显示“Configuration”时按**确认**按钮（）。

这样就可以打印出配置页。



维护硒鼓

硒鼓的保管

要最大限度延长硒鼓的使用寿命，请牢记下列准则：

- 在准备使用之前，不要从包装中取出硒鼓。
- 不要重新填充硒鼓。**由使用填充硒鼓引起的损坏不包括在打印机保修范围之内。**
- 把硒鼓和打印机保管在同样的环境之中。
- 为了防止损坏硒鼓，不要让其过长时间地暴露在光线之下。

硒鼓的使用寿命

硒鼓的使用寿命取决于打印作业所需要的墨粉量。以 5% 的覆盖打印文字时，新硒鼓平均可以打印 8,000 页。（打印机的原配硒鼓平均可以打印 4,000 页。）


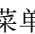






节省墨粉

要节省墨粉，请按打印机控制面板上的**省墨**按钮。按钮的背景灯亮。您也可以在打印机属性中或从控制面板菜单上启用省墨模式。请见 5.9 页的“使用省墨模式”或请见 3.5 页的“使用控制面板的菜单”。

选择此选项将延长硒鼓的使用寿命，降低每页的打印成本，但同时也会降低打印质量。

检查墨粉的剩余量

您可以检查硒鼓内剩余的墨粉量。

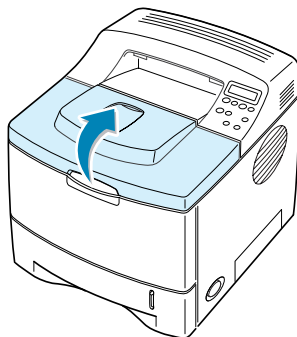
- 1 按控制面板上的**菜单**按钮（），直到您在显示屏的下面一行看到“Setup”。
- 2 按**确认**按钮（）访问菜单。
- 3 按滚动按钮（或），直到显示屏下面一行出现“Maintenance”，然后按**确认**按钮（）。
- 4 按滚动按钮（或）选择所需要的选项，“Remain Toner”。
- 5 按**确认**按钮（）。

显示屏显示墨粉剩余量的百分比。

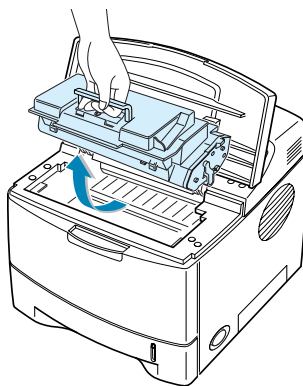
摇匀墨粉

硒鼓内的墨粉快用完时，显示屏上出现“Low Toner”，打印页面也可能会出现打印过浅或淡化。您可以摇匀墨粉来暂时提高打印质量。

- 1 打开上盖。



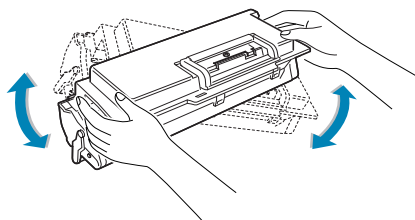
- 2 从打印机中取出硒鼓。



小心：

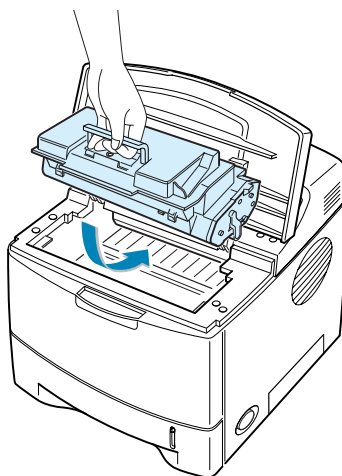
- 避免深入打印机的深处。熔凝区可能会很烫。
- 为了防止损坏硒鼓，不要让硒鼓过长时间地暴露在光线之下。

3 轻摇硒鼓 5 至 6 次，使墨粉分布均匀。



注意：如果墨粉沾在衣服上，用干布擦拭，然后用冷水清洗。热水会使墨粉渗入纤维之中。

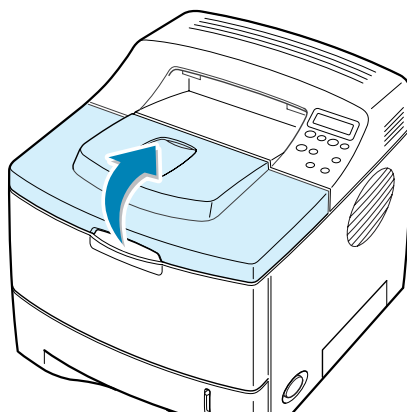
4 重新安装硒鼓，并关上盖子。



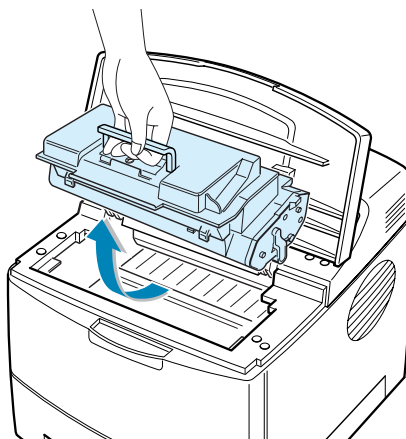
在显示屏上出现“Ready Replace Cart”时，您需要更换硒鼓。请参照下一页“更换硒鼓”中的步骤。

更换硒鼓

1 打开上盖。



2 取出旧的硒鼓。



3 安装新硒鼓。请见 2.4 页。

清洁打印机

要保持打印质量，按照下面的清洁程序，在每次更换硒鼓或出现打印质量问题时清洁打印机。



注意：

- 不要在打印机上及其周围使用氨基清洁剂或挥发性溶剂如稀释剂。这些东西会损坏打印机。
- 清洁打印机内部时，注意不要接触传墨辊（位于硒鼓下方）。手指上的油脂会造成打印质量问题。



小心：用含有大量酒精、溶剂或其它烈性物质的表面活性剂来清洗打印机仓会使其褪色或破裂。

清洁打印机的外部

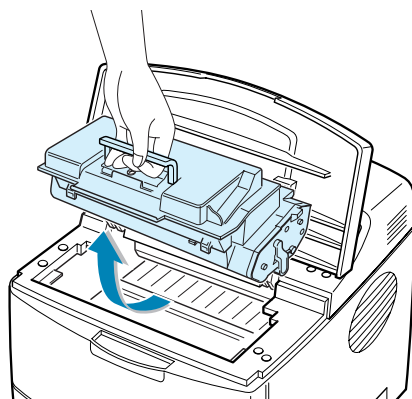
用无绒的软布来清洗打印机外壳。布可用水稍微蘸湿，但是请注意不可让水滴到打印机上或滴入打印机内。

清洁打印机内部

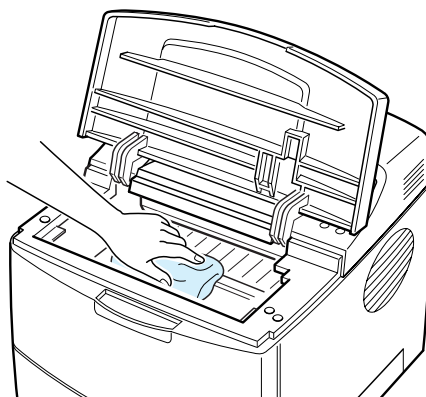
在打印过程中，纸屑、墨粉和灰尘会积聚在打印机内部。这些东西的积聚会造成打印质量问题，如出现墨粉斑点或污点。清洁打印机内部可以消除或减少这些问题的发生。

清洁打印机的内部

- 1 关闭打印机的电源，拔掉电源线，然后等待打印机冷却。
- 2 打开上盖，取出硒鼓。

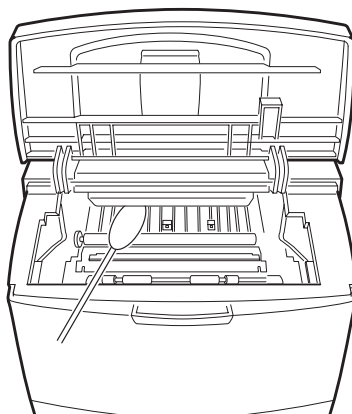


- 3 用干燥、无绒抹布擦掉灰尘以及硒鼓表面和凹槽上的墨粉。



小心： 为了防止损坏硒鼓，不要将其长时间地暴露在光线之下。如果需要，可以用一张纸遮住硒鼓。也请记住，不要触摸打印机内的黑色传墨辊。

- 4 找到硒鼓舱内上部的长条玻璃，轻轻擦拭玻璃，看灰尘是否把白色的棉花弄黑了。











- 5 重新安装硒鼓，关上盖子。
- 6 插上电源线，打开打印机的电源。

打印清洁页

如果遇到打印模糊、褪色或有污点等问题，您可以用打印机提供的打印清洁页功能来解决问题。您可以打印：

- OPC 清洁页：清洁硒鼓的 OPC 感光鼓。
- 定影器清洁页：清洁打印机内的定影器组件。

打印机会打印出一张含有墨粉碎屑的页面，应将其扔掉。

- 1 确认打印机的电源已打开并处于待机模式，纸盘中也装有纸张。
- 2 按控制面板上的**菜单**按钮（），直到您在显示屏的下面一行看到“Setup”。
- 3 按**确认**按钮（），访问菜单。
- 4 按滚动按钮（或），直到显示屏下面一行出现“Maintenance”，然后按**确认**按钮（）。
- 5 按滚动按钮（或）选择所需要的选项，“OPC Cleaning”或“Fuser Cleaning”。
- 6 按**确认**按钮（）。

打印机会自动地从纸盘中拾取一页纸，打印出一张含有灰尘或墨粉颗粒的清洁页。

耗材和更换部件

时间一久，您就需要更换硒鼓、传墨辊和定影器组件，以维持良好的性能和避免打印质量问题以及由于部件的磨损而引起的进纸问题。

在打印一定数量得纸张之后，应更换下列部件。请见下表。

项目	寿命（平均）
纸张进纸滚筒	100,000
传墨辊	100,000
拾取滚筒	100,000
定影器组件	100,000

购买耗材和更换部件，请联系三星的经销商或您购买本产品的零售商。除了硒鼓之外，我们强烈建议由经过培训的维修人员安装这些部件。



7

解决问题

本章提供在使用打印机的过程中发生错误时如何解决的帮助信息。

本章包括：

- **故障排除检查表**
- **解决一般打印问题**
- **清除卡纸**
- **解决打印质量问题**
- **连接显示信息**
- **常见 Windows 问题**
- **常见 Macintosh 问题**
- **排除 PS 错误**
- **常见 Linux 问题**
- **常见 DOS 问题**

故障排除检查表

如果打印机工作不正常，请查询下面的检查表。如果打印机不跳至下一步，按照相应的故障排除建议操作。

检查	解决方法
确认控制面板上的 在线 / 继续 按钮亮为绿色，显示屏上显示“待机”。	<ul style="list-style-type: none">● 如果按钮的背景灯熄灭，检查电源线连接。检查电源开关。把电源线插到另一个插座上，检查电源。● 如果按钮的背景灯亮为橙色，请检查显示信息，并请见 7.18 页的“连接显示信息”。
打印演示页，确认打印机是否正确进纸。请见 2.14 页。	<ul style="list-style-type: none">● 如果打印机不打印演示页，请检查纸盘的供纸情况。● 如果打印机卡纸，请见 7.6 页的“清除卡纸”。● 如果显示屏上出现错误信息，请见 7.18 页的“连接显示信息”。
检查演示页，看打印得是否正确。	如果有打印质量问题，请见 7.14 页的“解决打印质量问题”。
从应用程序中打印一个短的文件，检查电脑和打印机是否正确连接，它们之间的通讯是否正确。	<ul style="list-style-type: none">● 检查打印机的队列或其假脱机程序，看是否是打印机被暂停。● 检查打印机的队列或假脱机程序，看是否是打印机被暂停。● 检查应用程序，确认您使用了正确的打印机驱动程序和通讯端口。如果页面在打印过程中被中断，请见 7.3 页的“解决一般打印问题”。
如果完成检查后也没有能够解决打印机的问题，请检查以下故障排除部分。	<ul style="list-style-type: none">● 请见 7.3 页的“解决一般打印问题”。● 请见 7.18 页的“连接显示信息”。● 请见 7.20 页的“常见 Windows 问题”。● 请见 7.21 页的“常见 Macintosh 问题”。● 请见 7.22 页的“排除 PS 错误”。● 请见 7.23 页的“常见 Linux 问题”。● 请见 7.25 页的“常见 DOS 问题”。

解决一般打印问题

如果打印机的操作有问题，请参阅下表中建议的解决方法。

问题	可能的原因	解决方法
打印机不打印。	打印机没有接通电源。	检查电源线的连接。检查电源开关和电源插座。
	没有把本款打印机设置为默认打印机。	把打印机文件夹中的 Samsung ML-2150 Series 获 Samsung ML-2150 Series PS 设置为默认打印机。
	检查打印机的以下各项：	<ul style="list-style-type: none">● 打印机的盖子没有关上。● 打印机卡纸● 没有装纸。● 没有安装硒鼓。 如果打印机的系统出了问题，请联系您的维修代理处。
	打印机可能被设为手动进纸模式。	检查显示信息，在多功能纸盘中放入纸张，并按控制面板上的 在线 / 继续 按钮。
	电脑与打印机之间的连接电缆没有正确连接。	断开打印机电缆，然后重新连接。
	电脑与打印机之间的连接电缆有问题。	如果可能，把电缆连接到另一个工作正常的电脑上打印作业。您也可以试用一根不同的打印机电缆。
	端口设置不正确。	检查 Windows 中的打印设置，确认打印作业被发送到正确的端口，例如：LTP1。如果电脑有一个以上的端口，确认把打印机接到正确的端口上。
	没有正确配置打印机。	检查打印机的属性，确认所有的打印设置都是正确的。
打印机不打印。（续）	没有正确安装打印机驱动程序。	重新安装打印机驱动程序；请见 2.19 页。尝试打印演示页。
	打印机发生故障。	检查控制板上显示的信息，看是否是打印机显示出现了系统错误。

问题	可能的原因	解决方法
打印机从错误的纸张来源中选取打印介质。	打印机属性中的纸张来源选择可能不正确。	对于很多应用程序来说，可以在打印机属性中的纸张选项卡里找到 纸张 来源选择。选择正确的纸张来源。请见 5.7 页。
纸张不进入打印机中。	装纸不正确。	取出纸盘中的纸，然后再正确地装入纸张。
	纸盘中的纸太多。	从纸盘中取出多余的纸。
	纸张太厚。	请只使用符合打印机要求规格的纸张。
打印作业非常慢。	打印作业可能太复杂。	降低页面的复杂度，或尝试调整打印质量设置。 打印机的最大打印速度是 A4 大小每分钟 20 页 (PPM= 页 / 每分钟) 或信纸大小每分钟 21 页。
	如果使用 Windows 9x/Me，可能是假脱机设置不正确。	从 开始 菜单中选择 设置 ，然后选择 打印机 。用鼠标右键点击 Samsung ML-2150 Series 打印机图标，选择 属性 ，点击 详细信息 选项卡，然后选择 假脱机设置 按钮。选择所需要的假脱机设置。
	电脑的随机访问内存 (RAM) 可能不足。	在打印机上安装更大的内存。请见 F.3 页的“安装内存和 PostScript DIMMs”。
页面的一半是空白的。	页面设置太复杂。	简化页面设置，删除文件中不需要的图形。在打印机中安装更多的内存。请见 F.3 页的“安装内存和 PostScript DIMMs”。
	纸张方向设置不正确。	在应用程序中改变纸张方向。请见 5.3 页。
	纸张大小和纸张大小设置不相符。	确认打印机驱动程序设置中的纸张大小与纸盘中的纸张大小一致。
一直卡纸。	纸盘中的纸太多。	从纸盘中取出多余的纸张。 如果打印特殊介质，请使用手动进纸器。
	使用了不正确的纸张类型。	仅使用符合打印机要求规格的纸张。
	使用了不正确的输出方法。	打印特殊打印介质如厚纸时，不应使用上输出纸盘打印（面朝下）。而应使用后输出纸盘（面朝上）。
	打印机内可能有碎屑。	打开上盖，清除碎屑。

问题	可能的原因	解决方法
打印机打印，但内容错误，发生乱码或不完整。	打印机电缆松动或有问题。	断开打印机电缆，然后重新连接。尝试打印已经成功打印的作业。如果可能，把打印机连接到另一个正常工作的电脑上，并尝试打印作业。如果仍无法解决问题，请试用一根新的电缆。
	选择了错误的打印机驱动程序。	检查应用程序的打印机选择菜单，确认选择了本款打印机。
	应用程序发生故障。	尝试从另一个应用程序中打印作业。
	操作系统发生故障。	如果从 Windows（任何版本）中打印，切换到 DOS 程序，用以下命令确认其功能：在 C:\ prompt 中，键入 Dir LPT1 ，然后按 确认 按钮。（这是假定您把打印机连接到 LPT1 端口上。）退出 Windows，然后重新启动电脑。关闭打印机电源，然后再打开。
页面能打印，但内容完全空白。	硒鼓有问题或没有墨粉了。	如果需要，摇匀墨粉。请见 6.4 页。 如果需要，请更换硒鼓。
	文件中可能有空百页。	检查文件，看文件中是否含有空白页。
	一些部件如控制器或面板可能有问题。	请联系维修代理处。
Adobe Illustrator 中的插图打印不正确。	应用程序中的设置错误。	在图形属性中的 高级选项 里选择 以位图下载 ，然后打印文件。

请注意：

如果在打印机打印了约 100,000 张纸后出现任何打印问题，您必须联系客户服务中心来更换传墨辊。

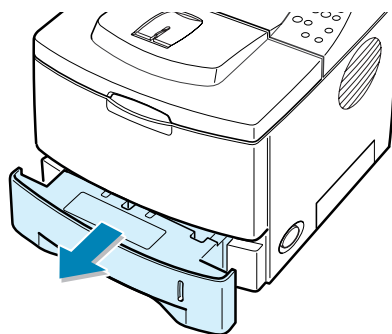
清除卡纸

发生卡纸时，控制面板上的显示信息表明卡纸的相应位置。参照下表，找出卡纸位置并予以清除。

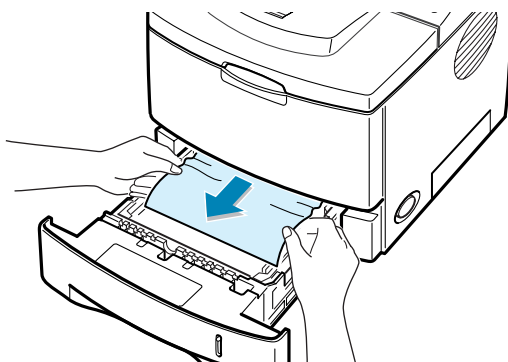
信息	卡纸位置	参照 ...
Jam0	在进纸区下卡纸	below
Jam1	在硒鼓周围	7.8 页
Jam2	在出纸区	7.11 页
Jam Duplex1/2	在双面区	7.12 页

进纸区卡纸

- 1 拉开纸盘 1，露出被卡住的纸。



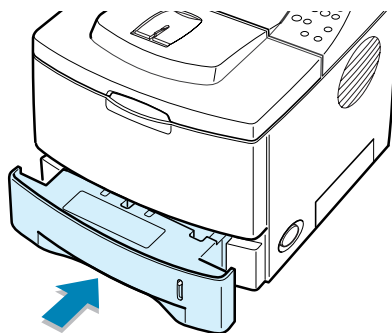
- 2 拉住可以看见的边把错误进纸的纸张从纸盘中拉出来。确认所有的纸张都正确地排放在纸盘中。





注意： 如果看不到被卡住的纸或在拉动纸张时有阻力，从打印机中取出纸盘，然后小心地把卡住的纸从打印机中拉出来。

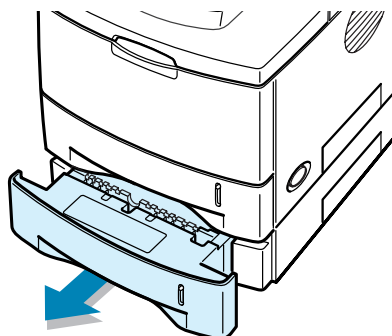
3 把纸盘推回打印机。



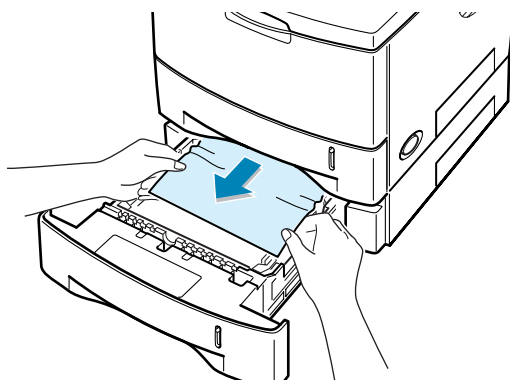
4 打开和关闭上盖，继续打印。

在选装纸盘 2

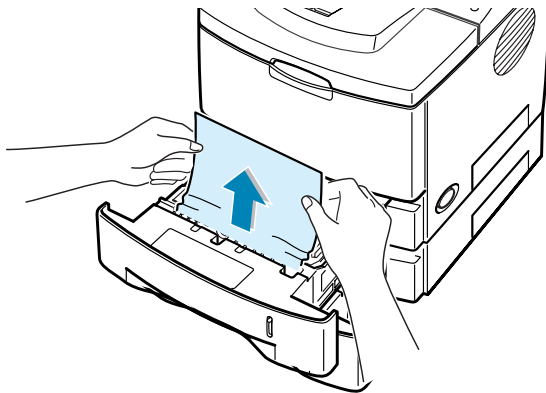
1 从打印机中拉出选装纸盘 2。



2 如果您能看到被卡住的纸，把它从纸盘中取出来。



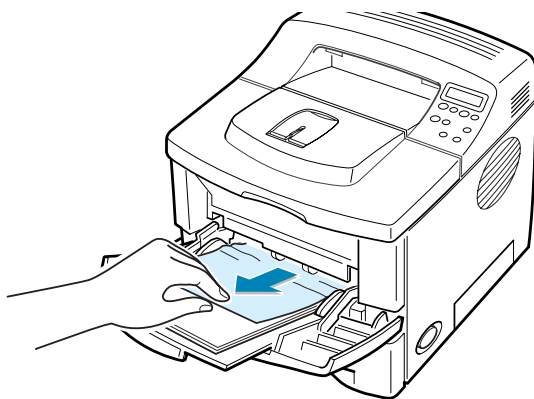
- 3 如果在纸盘 2 中找不到被卡住的纸，把纸盘 1 从打印机中拉出一半，然后取出被卡住的纸。



- 4 把纸盘推回打印机。打开和关闭上盖。打印会继续进行。

在多功能纸盘中

- 1 打开多功能纸盘。
- 2 从纸盘中小心地取出被卡住的纸。

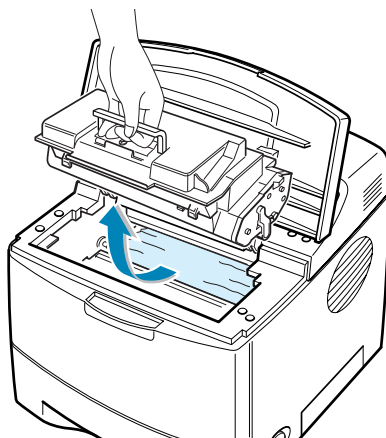


- 3 打开和关闭上盖。打印会继续进行。

硒鼓周围卡纸

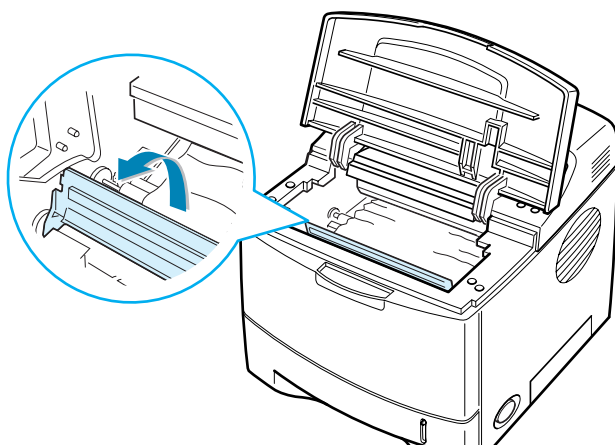
- 1 打开和关闭上盖，被卡住的纸会自动退出打印机。
如果没有退出，继续进行第 2 步。

2 打开上盖，取出硒鼓。

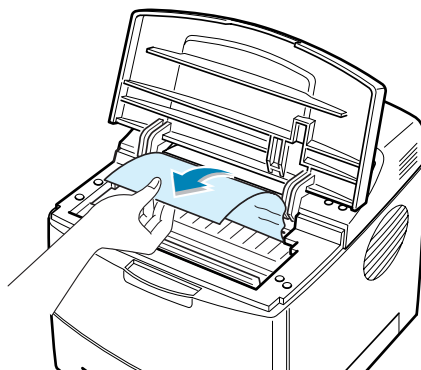


小心： 为了防止损坏硒鼓，不要让硒鼓过长时间地暴露在光线之下。把硒鼓从打印机中取出之后，在其上放一张纸遮盖。

3 小心地提起进纸导轨。

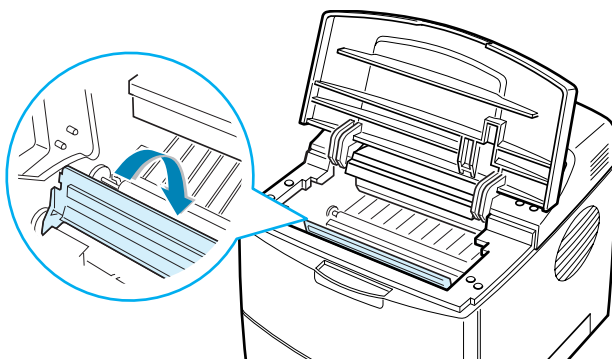


4 朝着您的方向小心地把纸从打印机中取出来。



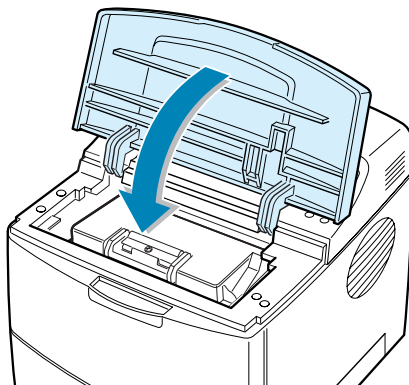
如果看不到被卡住的纸或在拉动纸张时有阻力，请见 7.11 页的“在出纸区卡纸”。

5 压下进纸导板，然后重新安装硒鼓。



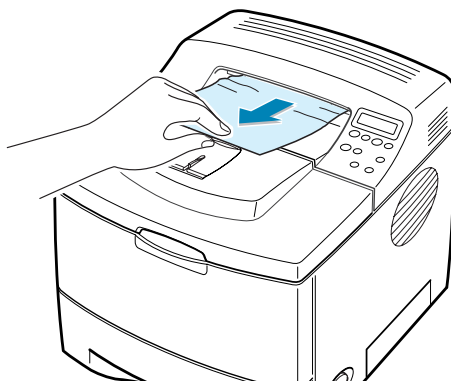
注意：如果重新安装硒鼓有困难，确认进纸导板被压回到原来的位置。

6 关闭上盖。打印会继续进行。

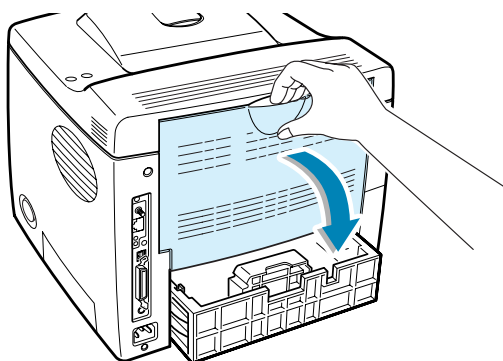


在出纸区卡纸

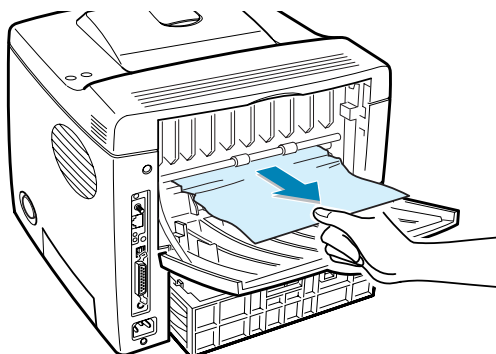
- 1 如果可以看到被卡住的纸的大部分，把它直着拉出来。如果看不到，继续进行第 2 步。



- 2 打开后输出纸盘。



- 3 如果纸被进纸滚筒卡住，松开被卡住的纸。轻轻地把纸拉出来。



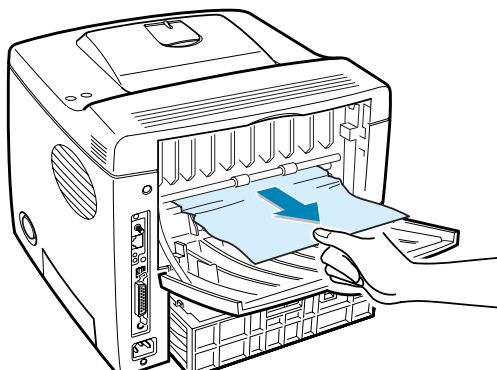
- 4 关闭后输出纸盘。

- 5 打开和关闭上盖。打印会继续进行。

在双面区卡纸

双面区卡纸 1

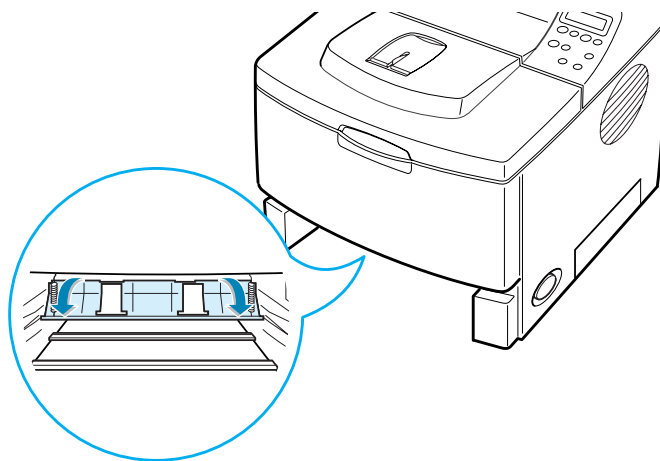
- 1 打开后输出纸盘。
- 2 取出被卡住的纸。



- 3 关闭后输出纸盘。
- 4 打开和关闭上盖。打印会继续进行。

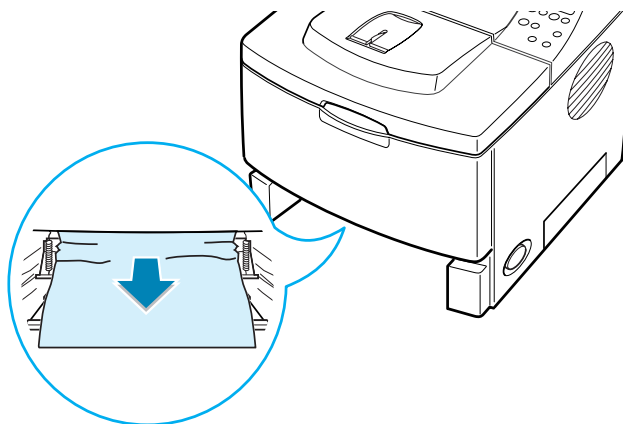
双面卡纸 2

- 1 从打印机中拉出纸盘。
- 2 拉下打印机内的金属盘。



小心：拉金属盘时可能会伤着您。请使用左边的控制杆。

3 取出被卡住的纸。



4 把纸盘推回打印机内。

5 打开和关闭上盖。打印会继续进行。

避免卡纸的提示

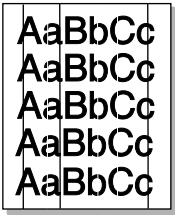
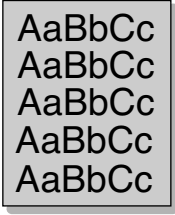
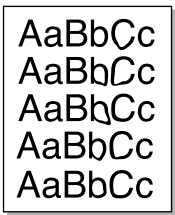
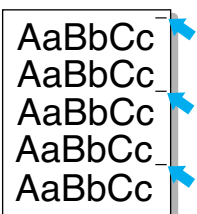
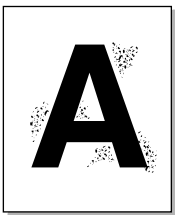
选择正确的纸张类型可以基本上避免出现卡纸。如果出现卡纸，请见 7.6 页的“清除卡纸”操作。

- 请见 2.6 页的“装纸”的步骤装纸。确认调节导板处于正确的位置。
- 不要在纸盘中装太多纸。确认纸张位于纸盘内纸张装载量标志以下。
- 在打印过程中，不要把纸从纸盘中取出来。
- 装纸前把纸弯曲、扇动并弄直。
- 不要使用折过的、潮湿的或非常卷曲的纸张。
- 不要在纸盘中混装不同类型的纸张。
- 只使用推荐的打印介质。请见 G.3 页的“纸张规格”。
- 在纸盘中装纸时，确认推荐的打印面朝下，在多功能纸盘中装纸时，打印面则应朝上。

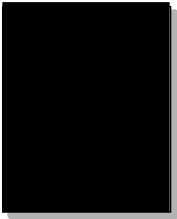
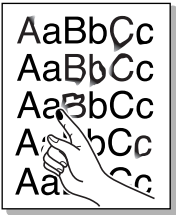
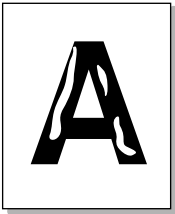
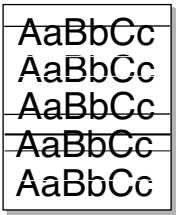
解决打印质量问题

打印机内部较脏或装纸不正确会降低打印质量。请见下表中的解决问题部分。

问题	解决方法
<p>打印浅或褪色</p> 	<p>如果页面上出现白色竖条或淡化区：</p> <ul style="list-style-type: none">● 墨粉不足。您可以暂时延长硒鼓使用寿命。请见 6.4 页的“摇匀墨粉”。如果这样仍不能提高打印质量，安装新的硒鼓。● 纸张不符合纸张规格的要求（如纸张太潮或太粗糙）。请见 G.3 页的“纸张规格”。● 如果整个页面都很浅，打印分辨率的设置太浅或启用了省墨模式。调整打印机属性中的打印分辨率和省墨模式。请分别 5.25 页和 5.9 页。● 褪色和污迹同时出现说明硒鼓需要清洁。请见 6.7 页的“清洁打印机内部”。● LSU 的表面可能脏了。清洁 LSU。请见 6.7 页的“清洁打印机内部”。
<p>墨粉斑点</p> 	<ul style="list-style-type: none">● 纸张不符合纸张规格的要求（如纸张太潮或太粗糙）。请见 G.3 页的“纸张规格”。● 传墨辊脏了。请见 6.7 页的“清洁打印机内部”。● 纸张路径需要清洁。请见 6.7 页的“清洁打印机内部”。
<p>脱字</p> 	<p>如果页面偶尔出现半圆形褪色区：</p> <ul style="list-style-type: none">● 正在打印的这张纸可能有问题。尝试重新打印作业。● 纸张湿度不均匀或纸上有湿的地方。尝试使用另一种牌子的纸张。请见 G.3 页的“纸张规格”。● 纸张分割有问题。造纸工艺会引起纸的某些地方不吸墨。尝试使用另一种纸或其他牌子的纸。● 硒鼓有问题。请见下一页的“反复出现的垂直瑕疵”。● 如果这些步骤仍然不能解决问题，请联系维修代理处。

问题	解决方法
<p>竖线</p> 	<p>如果页面上出现黑色竖线：</p> <ul style="list-style-type: none"> ● 硒鼓中的感光鼓可能有刮痕。安装新硒鼓。
<p>灰色背景</p> 	<p>如果墨粉阴影背景变得让人无法忍受，下列步骤可能会解决问题。</p> <ul style="list-style-type: none"> ● 换一种较白的纸。请见 G.3 页的“纸张规格”。 ● 检查打印机的使用环境。太干燥（低湿度）或高湿度（超过 80% RH）的环境都会加重阴影背景。 ● 取出旧的硒鼓，安装新的硒鼓。请见 2.4 页的“安装硒鼓”。
<p>墨粉斑点</p> 	<ul style="list-style-type: none"> ● 清洁打印机的内部。请见 6.7 页的“清洁打印机内部”。 ● 检查纸张类型和质量。请见 G.3 页的“纸张规格”。 ● 取出旧的硒鼓，安装新的硒鼓。请见 2.4 页的“安装硒鼓”。
<p>反复出现的垂直瑕疵</p> 	<p>如果墨痕以均匀的间隔反复出现在打印页面上：</p> <ul style="list-style-type: none"> ● 硒鼓可能损坏了。如果页面上反复出现墨痕，打印数张清洁页清洁硒鼓；请见 6.9 页。打印之后，如仍然存在同样的问题，请安装新的硒鼓。请见 2.4 页的“安装硒鼓”。 ● 打印机的部件上可能有墨粉。如果污点出现在页面背部，多打印一些页面之后就可以解决问题。 ● 定影器组件可能损坏。请与维修代理处联系。
<p>背景散点</p> 	<p>背景散点是由分布在打印页上的少量墨粉引起的。</p> <ul style="list-style-type: none"> ● 纸张可能太潮。尝试换一批不同的纸张进行打印。不需要时请不要打开纸张包装，这样纸张就不会从空气中吸收太多的湿气。 ● 如果在信封上出现背景散点，请改变打印页面设置，以避免打印到信封背面的封口上。打印在封口上会造成这样的问题。 ● 如果整个打印页都出现了背景散点，请通过应用程序或打印机属性调整分辨率。

问题	解决方法
<p>字体扭曲</p> 	<ul style="list-style-type: none"> • 如果字没有正确成型，有空白，可能是因为纸面太光滑。尝试使用另一种纸。请见 G.3 页的“纸张规格”。 • 如果字没有正确成形并有波纹效果，可能是扫描器组件需要维修。确认演示页也存在同样问题（请见 2.14 页）。如果需要维修，请联系维修代理处。
<p>页面歪斜</p> 	<ul style="list-style-type: none"> • 检查纸张类型和质量。请见 G.3 页的“纸张规格”。 • 确认纸张和其他打印介质正确装入纸盘，导板也没有把纸擦挤压得太紧或太松。
<p>卷曲或有波纹</p> 	<ul style="list-style-type: none"> • 检查纸张类型和质量。高温和高湿度都会引起纸张卷曲。请见 G.3 页的“纸张规格”。 • 把纸盘中的纸擦上下翻转。也可以尝试把纸盘中的纸转动 180°。 • 尝试打印到面朝上出纸槽。
<p>起皱或有折痕</p> 	<p>确正确装入纸张。</p> <ul style="list-style-type: none"> • 检查纸张类型和纸张质量。请见 G.3 页的“纸张规格”。 • 打开后盖，并尝试打印到后输出纸盘（面朝上）。 • 把纸盘的纸擦上下翻转。也可以尝试把纸盘中的纸转动 180°。
<p>打印输出的背面很脏</p> 	<ul style="list-style-type: none"> • 传墨辊可能脏了。请见 6.7 页的“清洁打印机内部”。 • 检查是否漏墨。清洁打印机的内部。

问题	解决方法
<p>黑色页面</p> 	<ul style="list-style-type: none"> ● 可能是硒鼓安装得不正确。取出硒鼓，然后重新安装。 ● 硒鼓可能有问题，需要更换。安装新的硒鼓。 ● 可能是打印机需要维修。请联系维修代理处。
<p>浮墨</p> 	<p>清洁打印机的内部。</p> <ul style="list-style-type: none"> ● 检查纸张类型和质量。请见 G.3 页的“纸张规格”。 ● 安装新硒鼓。请见 2.4 页的“安装硒鼓”。 ● 如果仍然存在，打印机可能需要维修。请联系维修代理处。
<p>脱字</p> 	<p>脱字是指文字上应该为黑色实线的部分变成了白色：</p> <ul style="list-style-type: none"> ● 如果您在打印幻灯片时遇到这一问题，尝试使用另一种类型的幻灯片。由于幻灯片的材质不同，出现一些脱字是正常的。 ● 您可能打印在纸张的错误页面上。取出纸张，把它翻过来。 ● 纸张可能不符合纸张规格的要求。请见 G.3 页的“纸张规格”。
<p>水平条纹</p> 	<p>如果出现水平的黑色条纹或污点：</p> <ul style="list-style-type: none"> ● 可能是硒鼓安装得不正确。取出硒鼓，然后重新安装。 ● 硒鼓可能有问题。安装新的硒鼓。请见 2.4 页的“安装硒鼓”。 ● 如果问题仍然存在，打印机可能需要维修。请联系维修代理处。

连接显示信息

控制面板上的显示屏显示的信息表明打印机的状态或发生了错误。参照下表了解信息的含义，如果需要，解决问题。信息机器含义按照字母顺序列出。



注意：在您致电维修处寻求服务时，告诉维修人员现实的信息对解决问题时有帮助的。

信息	状态	这样做 ...
Cover Open/No Toner Cartridge	盖子被打开 / 打印机内没有安装硒鼓。	关紧上盖或后盖。 / 安装硒鼓。
Invalid Toner	硒鼓不适用于本款打印机。	安装 Samsung 认可的、专为本款打印机设置的硒鼓。
Jam 0	进纸区发生卡纸现象。	从正在使用的纸盘中清除卡纸，请参照 7.6 页。
Jam 1	硒鼓周围出现卡纸。	从打印机中清除卡纸，请参照 7.8 页。
Jam 2	出纸区出现卡纸。	从输出纸盘中清除卡纸，请参照 7.11 页。
JAM Duplex1/2	在纸张的双面上打印时发生了卡纸现象。	从打印机中清除卡纸，请参照 7.12 页。
Load Manual Press Cont Key	在手动进纸模式下，多用途纸盘是空的。	装入一张打印介质，然后按 在线 / 继续 按钮。每打印一页，都需要按此按钮。
Memory Overflow	打印机没有足够的内存打印当前作业。	打印作业会被自动清除，打印机也会返回待机模式。 <ul style="list-style-type: none">● 增加打印机的内存。请见 F.3 页的“安装内存和 PostScript DIMMs”。

信息	状态	这样做 ...
Page Too Complex	发送到打印机的数据太复杂。	降低页面的复杂度，并删除文件中不需要的图形。 如果此信息仍然存在，增加打印机的内存。请见 E3 页的“安装内存和 PostScript DIMMs”。
Paper Empty [Size]In[Tray]	显示的纸盘是空的。	在纸盘中装入相应大小的纸张。
Ready Low Toner	打印机内的硒鼓快要用完。	摇匀硒鼓，请参照 6.4 页。
Serial Error <i>*只有在您安装了选装的串行接口卡才会显示。</i>	打印机检查出串行接口错误。	把波特率设置位于电脑同样的值。
Ready Replace Cart	硒鼓上的一部分部件的寿命结束。	溢出的废墨污染了机器的内部。 与剩余的墨粉无关，这是在部件的寿命结束时显示硒鼓需要更换的警告信息。硒鼓的寿命快要结束，打印质量降低，您需要更换一个新的硒鼓来继续打印，每打印一页按一次 在线 / 继续 按钮。
Wait Image	打印机中的固件程序被损坏。	您需要把程序重新下载到打印机中。请联系当地的 Samsung 代理商。

常见 Windows 问题

问题	可能的原因和解决方法
在安装的过程中出现“文件正在被使用”的信息。	退出所有应用程序。从启动组中删除所有软件，然后重新启动 Windows，然后重新安装打印机驱动程序。
出现“写入 LPTx 错误”的信息。	<ul style="list-style-type: none">• 确认电缆已正确连接，打印机的电源也已打开。• 如果驱动程序中的双向通讯没有打开，也会出现这种信息。
出现“一般保护故障”、“异常 OE”、“假脱机 32”或者“非法操作”的信息。	关闭所有应用程序，重新启动 Windows，然后再重新打印。

注意：关于 Windows 错误信息的详细内容，请参阅随电脑提供的 Microsoft Windows 9x/ Me/ NT 4.0/ 2000 或 XP 的用户指南。

常见 Macintosh 问题

选择器中的问题

问题	可能的原因和解决方法
选择器中没有出现打印机图标。	软件安装不正确。 <ul style="list-style-type: none">● 激光打印机的驱动程序应成为 Macintosh OS（操作系统）的一部分。确认系统文件夹中的扩展文件中有激光打印机的驱动程序。如果没有，请从 Macintosh OS（操作系统）的光盘中安装激光打印机的驱动程序。● 确认您使用的是高质量的电缆。● 确认打印机连接在正确的网络上。从苹果菜单的控制面板中选择网络或AppleTalk 控制面板，然后选择正确的网络。
选择器中的 选择 PostScript 打印机 框中没有出现打印机的名称。	<ul style="list-style-type: none">● 确认打印机的电缆已正确连接，打印机的电源也已打开。● 检查控制面板上的显示屏上是否出现“待机”。如果没有，按在线 / 继续按钮，把打印机切换为在线。● 确认在选择器中选择正确的打印机驱动程序。● 如果打印机在一个多区的网络上，确认在选择器中的 Apple Talk Zones（区）框中选择正确的区。● 确认已打开 Apple Talk；在选择器中选择了激活旁的按钮。您需要重新启动电脑来激活更改。

打印错误

问题	可能的原因和解决方法
在打印机的打印过程中无法使用电脑。	选择了背景打印。 <ul style="list-style-type: none">● 对于激光打印机 8.3，在选择器中打开背景打印。状态信息将被重新定向到打印监控程序，允许您在电脑处理被发送到打印机的数据期间继续使用电脑。● 对于激光打印机 8.4 或更高的版本，在打印窗口中打开背景打印。

排除 PS 错误

下列情形是 PS 语言细节，在同时使用数种打印机语言是会发生这种情况。



注意：要在发生 PS 错误时接收打印的或屏幕显示的信息，打开打印选项窗口，点击 PostScript 错误部分中的所需要的选择。

问题	可能的原因	解决方法
无法打印 PostScript 文件。	可能没有安装 PostScript 选项。	<ul style="list-style-type: none">• 打印配置页，查看 PS 版本是否适用于打印。• 如果 PostScript 不能使用，安装 PostScript 选项。请见 F.3 页的“安装内存和 PostScript DIMMs”。
出现“此作业含有二元数据”的信息。	PostScript 驱动程序不支持纯二元数据选项。	打开 PostScript 驱动程序的属性，点击 PostScript ，然后点击 高级 。不支持纯二元数据选项。选择另一个。
打印一张 PS 错误页。	打印作业可能不是 PS。	确认打印作业是 PS 作业。检查，看应用程序是否在等待设置或 PS 页眉文件被发送到了打印机。
在驱动程序中没有选择选装纸盘 2。	没有配置打印机识别选装纸盘 2。	打开 PostScript 驱动程序的属性，把 设备选项的选项纸盘 项目 设置 为安装。

常见 Linux 问题

问题	可能的原因和解决方法
我无法更改配置工具中的设置。	您需要有可以影响全局设置的管理员权限。
我在使用 KDE 桌面，但是配置工具和 LLPR 不启动。	可能您没有安装 GTK 程序库。大部分 Linux 发布都带有这些程序库，但您必须手动安装。关于安装其它程序包的详情，请参阅发布的安装手册。
我刚安装了此程序包，但在 KDE/Gnome 菜单中却找不到入口。	一些版本的 KDE 或 GNOME 桌面环境可能要求重新启动对话框才能使更改生效。
在编辑打印设置时，我得到“一些选项没有被选择”的错误信息。	一些打印机有互相冲突的设置，也就是说，一些设置不能被两个选项同时选中。在您更改一个设置和打印机程序包检测出这种冲突时，互相冲突的选项被改为椅扞 \angle 数值，而且在可以提交这些更改之前，您必须选择不想冲突的选项。
我无法把打印机设置为系统默认打印机。	<p>在一些环境中，可能无法更改默认队列。这种情况常发生在 LPRng 的一些变量中，特别是使用队列的 printconf（打印配置）数据库的最新 RedHat 系统中。</p> <p>使用 printconf，the/etc/printcap 文件常从由系统管理的打印机数据库中自动更新（通常是通过“printtool”用令），和 the queues in/etc/printcap.local 中的队列被添加到生成的文件中。由于 LPRng 中的默认队列被定义为 /etc/printcap 中的第一队列，因此对 Linux 打印机程序包来说，在一些队列被使用打印工具定义之后，它是无法更改默认值。</p> <p>LPD 系统把默认队列确定为一个称为“lp”的队列。这样，如果已经有一个队列使用这一名称，而且它没有别的名称，那么您就无法更改默认值。要在这种状况下工作，您要么删除队列，要么手动编辑 /etc/printcap 文件来重新命名。</p>
在我的一些文件中，N-up 设置不正常工作。	N-up 功能是通过被送到打印系统的 PostScript 数据的后处理实现的。然而，如果 PostScript 数据与 Adobe 文件结构的常规相一致，这样的后处理才可以充分实现。如果被打印的文件不兼容，在使用依赖于后处理的 N-up 和其它功能时会出现问题。
我在使用 BSD lpr（Slackware、Debian、旧的发布），在 LLPR 中选择的一些选项好像没有效果。	Legacy BSD lpr 系统在可以传送到打印系统的选项串的长度上有很大的局限。因此，如果您选择了很多不同的选项，选项的长度可能超过，而且您的一些选择可能无法传送给负责完成它们的程序。尝试少选一些与默认值不同的选项，节省内存的使用。

问题	可能的原因和解决方法
我想要以横向模式打印文件，但却被打印成旋转的和被裁剪的页面。	在打印选项中提供横向方向选项的大多数 Unix 应用程序会生成应被打印为原样的 PostScript 代码。如果发生这种情况，您需要确认把 LLPR 选项改为其默认的纵向设置，以避免出现可能产生裁剪输出的页面旋转。
一些页面打印出来全是白的（没有打印任何内容），而且我在使用 CPUS。	如果数据是以压缩的 PostScript (EPS) 格式传送的，一些早的 CUPS 版本（1.1.10 或以前的版本）有一个阻碍正确处理数据的程序错误。通过 LLPR 传送打印时，打印机程序包把数据转换为常规的 PostScript。但是如果您的应用程序迂回 LLPR 并把 EPS 数据传送到 CUPS，就可能无法正确打印文件。
我无法打印到 SMB (Windows) 打印机。	为了能够配置和使用 SMB 共享打印机（如在 Windows 机器上共享打印机），您需要正确安装激活此功能的 SAMBA 程序包。在您的系统上应可以选择和使用“ <code>smbclient</code> ”命令。
在 LLPR 运行期间，我的应用程序好像被冻结了。	大多数 Unix 应用程序会把象“ <code>lpr</code> ”命令看作是非交互式的，这样就会立即返回。因为在把作业传送给打印假脱机程序之前，LLPR 一直在等待用户输入，所以应用程序经常在等待处理返回，这样就好像是被冻结了（其窗口不更新）。这是正常的，在用户推出 LLPR 之后，应用程序应该能够继续发挥其功能。
我如何指定我的 SMB 服务器的 IP 地址？	如果您没有使用 CUPS 打印系统，您可以在配置工具的“Add Printer”对话框中指定。不幸的是，CUPS 当前不允许指定 SMB 打印机的 IP 地址，因此要打印，您只能用 Samba 浏览资源。
在打印时，一些文件打印为空白页。	一些 CUPS 版本，特别是那些在 8.1 发布之前的附在 Mandrake Linux 中的版本，在从一些应用程序中处理 PostScript 输出时有一个众所周知的程序错误。尝试更新为最新版本的 CUPS（最新的为 1.1.14）。大多数常用发布的一些 RPM 程序包被提供为带有 Linux 打印程序包的方便设备。
我的 CUPS 和一些选项（如 N-up）好像总是被启用，即使我没有在 LLPR 中选择它们。	在您的 <code>~/lppoptions</code> 文件中可能有一些被定义的本地选项，这些选项是由 <code>lppoptions</code> 命令控制的。如果不被 LLPR 设置覆盖，这些选项会一直被使用。要放弃打印机的所有这些选项，请运行以下命令，用队列名称更换“Printer”： <code>lppoptions</code> 打印机。
我设定打印机打印文件，却出现“许可被拒绝”的错误。	大多数打印系统不是以超级用户而是以特殊用户运行的（通常为“lp”）。因此，要确认您选择要打印的文件是拥有假脱机端口监控程序的用户可以访问的文件。
在我的 PCL（或 SPL）打印机上，有时会打印出错误的信息，而不是我的文件。	不幸的是，一些 Unix 应用程序可能会产生在 PostScript 模式中不为 Ghostscript 或甚至是打印机本身所支持的不兼容 PostScript 输出。您可以尝试把输出捕捉到文件中，用 Ghostscript 查看结果（ <code>gv</code> 或 <code>ghostview</code> 将允许您交互地这样做），看是否得到错误信息。但是由于应用程序可能出现错误，所以请联系软件供应商，告诉他们发生的问题。

常见 DOS 问题

问题	可能的原因和解决方法
在 EPSON Dot 打印机环境中使用本款打印机时，有时我会得到我不想要的输出。	在遥控板中的配置选项卡中，可模拟更改 配置 EPSON 。关于在遥控板中选择打印机设置的详细信息，请见 D.4 页。

备注



A

在 MACINTOSH 中使用打印机

本款打印机支持带有内置 USB 接口或 10/100 Base-TX 网络接口卡（对 ML-2150 来说是选装项）的 Macintosh 系统。在从 Macintosh 系统中打印文件时，您可以使用 Samsung SPL II 驱动程序支持打印机的主要打印功能。您也可以安装 PPD 文件，使用 PostScript 驱动程序。

本装包括：

- 为 Macintosh 安装软件
- 创建桌面打印机
- 打印文件
- 使用高级打印功能

为 Macintosh 安装软件

随打印机提供的光盘为您提供 SPL 打印机驱动程序和使用 PS 驱动程序的 PPD 文件、用于在 Macintosh 电脑上打印的 Apple 激光打印机驱动程序。

适用于打印机和系统要求的驱动程序请参照下表。

打印机型号	适用的驱动程序	连接	系统要求
ML-2150	SPL 驱动程序	USB 接口 (请见 2.11 页)	Mac OS (操作系统) 和 G3 处理程序或更高版本
ML-2151N/ ML-2152W	• SPL 驱动程序 • PS 驱动程序	USB 接口 (请见 2.11 页)	Mac OS (操作系统) 和 G3 处理程序或更高版本
		网络接口 (请见 2.12 页)	Mac OS (操作系统) 7.5 和 7200 处理程序或更高版本



注意：如果您是 ML-2150 用户，您需要安装选装的 PS DIMMs



注意：关于 MAC OS 10.x 打印机驱动程序，请参照 Samsung 首页题。
Samsung 首页：samsungprinter.com

- 1 打开电脑和打印机的电源。
- 2 把随打印机提供的光盘放入光驱之中。
- 3 在 Macintosh 桌面上双击 **SAMSUNG_LBP**。
- 4 双击 **East** 文件夹。

- 5 双击每一种语言旁边的 **Samsung Chinese installer** 图标, 选择合适的语言。
- 6 点击**继续**, 然后再点击**继续**。
- 7 Samsung 激光打印机安装程序窗口打开。选择安装类型。
窗口提供下列两种软件安装的选项:
 - 简易安装** (推荐方法): 此选项加载 PPD 文件和安装 SPL 驱动程序。
 - 典型安装**: 此选项允许您选择将被安装的组件, SPL II 驱动程序、PS 级 3 PPD 和用于打开用户指南的 Adobe Acrobat。
- 8 点击**安装**。
如果在操作其它程序, 会出现警告信息。点击**继续**安装软件, 或点击**取消**并关闭其它程序, 然后安装软件。
- 9 安装完成之后, 点击**重新启动**。

创建桌面打印机

自在安装打印软件之后，您需要创建桌面打印机，以便使用打印机。根据您使用的连接，步骤可能有所不同。

为 SPL 驱动程序创建桌面打印机

- 1 从**苹果**菜单中选择**选择器**。
- 2 从选择器窗口的左边框中点击 **SAMSUNG SPL II**。这样选择器窗口的右边框中就会出现本款打印机的名称。
- 3 点击**打印机的名称**，然后关闭窗口。
- 4 出现显示您已更改了当前打印机的信息框。点击**确定**。
- 5 将在您的桌面上创建 SAMSUNG SPL II 打印机图标。

为 PS 驱动程序创建桌面打印机

为 USB- 连接的 Macintosh

- 1 打开 **Macintosh HD**，然后双击**应用**。
- 2 双击**工具**。
- 3 双击**桌面打印机工具**。



注意：根据 MAC OS（操作系统）的不同，桌面打印机工具的位置可能有所不同。

- 4 选择 **LaserWriter8**，然后在列表框中选择**打印机（USB）**。然后点击**确定**。
- 5 点击 USB 打印机选择部分中的**更改**。打印机的名称出现在列表中。
- 6 点击 **ML-2150**，然后点击**确定**。

7 点击 PostScript 打印机概述 (PPD) 文件部分中的**自动设置**。

如果自动设置不正常工作，点击**选择 PPD**，然后选择 **Samsung ML-2150 Series**。

8 设置完成之后，点击**创建**。

9 点击**保存**。

为网络连接的 Macintosh

1 从**苹果**菜单中选择**选择器**。

2 点击 **LaserWriter 8** (Macintosh 中提供有 PostScript 驱动程序)。

打印机名称出现在列表中。

3 从打印机框中选择 **SEC000xxxxxxxxxx** (xxxxxxxxxx 根据每一种产品的不同会有所变化)。

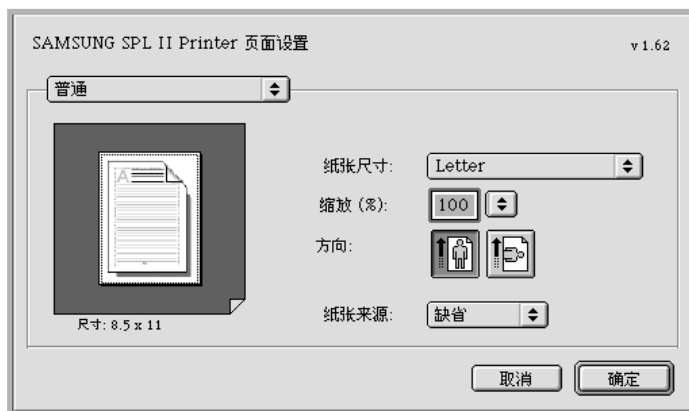
4 完成设置之后，您可以看到打印机图标被创建为桌面打印机。

如果自动设置不正常工作，点击**选择 PPD**，选择 **Samsung ML-2150 Series**，然后点击**确定**。

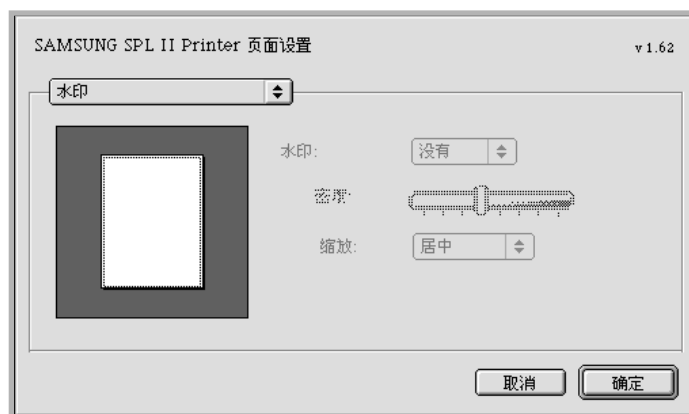
打印文件

在 Macintosh 中打印时，您需要检查您使用的每一个应用程序中的打印机软件设置。请按照这些步骤从 Macintosh 中打印：

- 1 打开 Macintosh 应用程序，选择要打印的文件。
- 2 打开**文件**菜单，然后点击**页面设置**（在一些应用程序中为**文档设置**）。
- 3 选择纸张尺寸、方向、类型和其它选项，然后点击**确定**。



选择**水印**在文件的每一页添加水印，强调文件的目的是表示要如何处理此文件。关于水印的详情，请见 5.18 页。

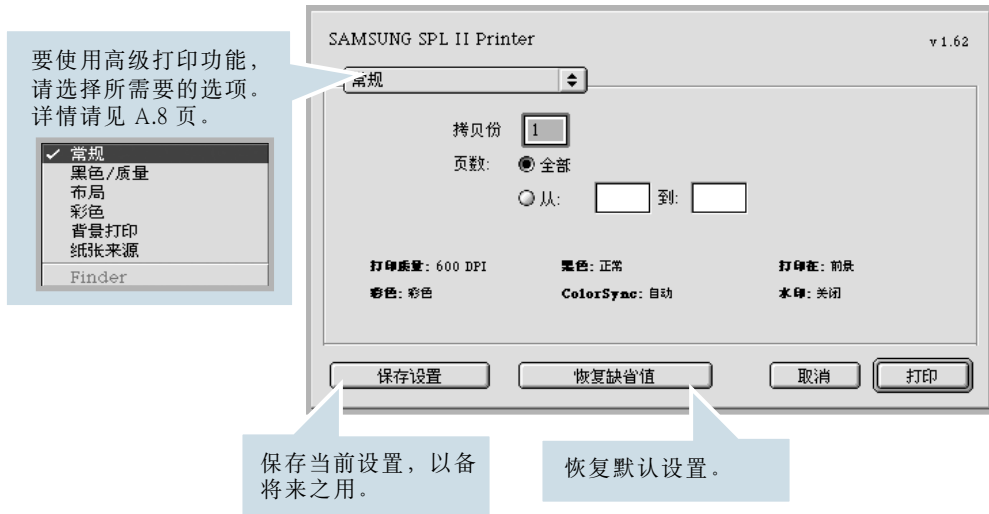


- Mac OS 9.1 不支持“水印”功能。

- 4 打开**文件**菜单，然后点击**打印**。您将会看到 SAMSUNG SPL II Printer 窗口。

如果您正在使用 PS 驱动程序，会出现激光打印机 8 的驱动程序窗口。

5 选择份数并显示您想要打印页数。



6 完成这些选项的设置之后, 点击**打印**。

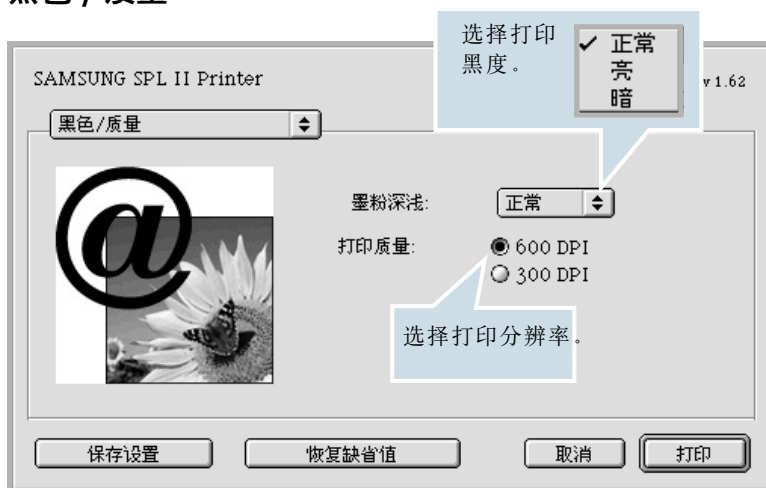
使用高级打印功能

SAMSUNG SPL II Printer 窗口含有 5 种高级打印属性。下面列出了每一种属性的名称。

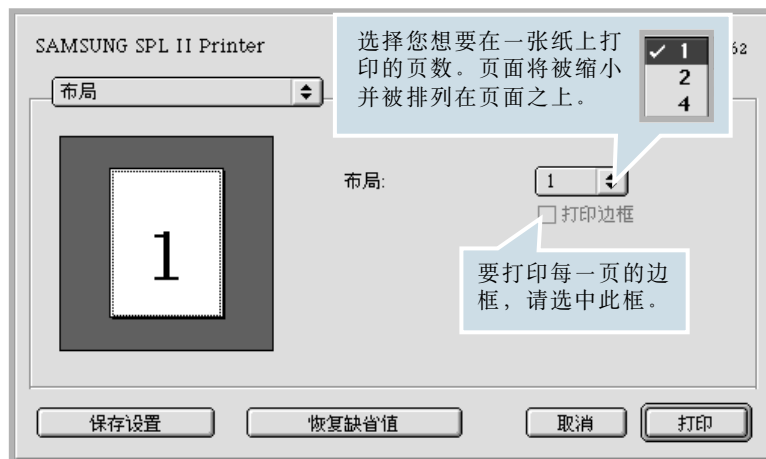
- 黑色 / 质量
- 布局
- 彩色
- 背景打印
- 纸张来源

下面的图形在 SAMSUNG SPL II Printer 窗口中显示每一个属性。

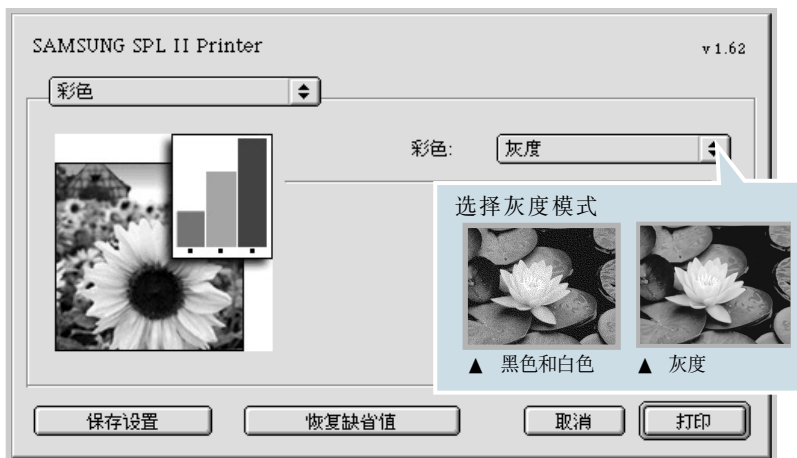
黑色 / 质量



布局



彩色



背景打印

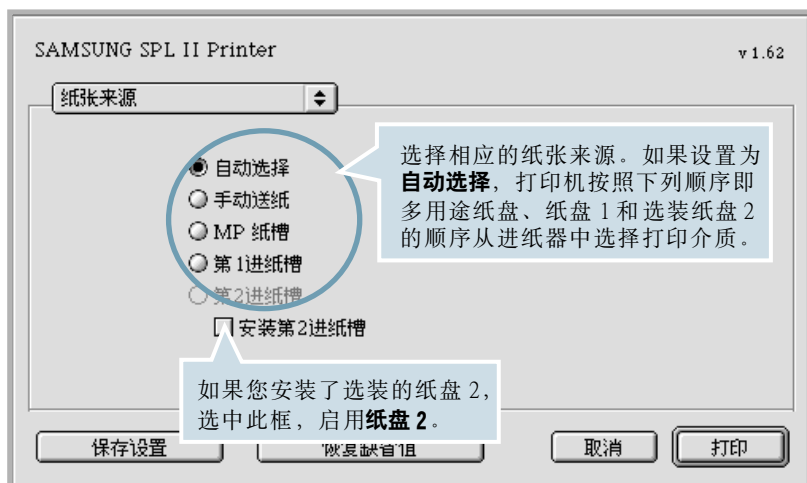


在等待打印的作业队列中选择优先打印作业，点击下列之一：

- **紧急**：在所有正常优先打印作业之前打印。
- **正常**：按照接收作业的顺序打印。
- **打印时刻**：按照您在右边区域中输入的日期和时间在指定的时间打印。
- **挂起作业**：把打印作业保留在队列之中，直到您解除保留。

A

纸张来源



B

使用 WINDOWS POSTSCRIPT 驱动程序

如果您想使用系统光盘所提供的 PostScript 驱动程序打印文件，请参阅该附录的内容。

本章包括：

- **安装 PPD 文件**
- **使用 PS 打印机驱动程序功能**

注意：如果您是 ML-2150 用户，您需要安装选装的 PS DIMMs，以便使用，请见附录 F “安装打印机选装项”。

安装 PPD 文件

PPDs 与 PostScript 驱动程序结合，可以访问打印机功能，也允许电脑与打印机进行通讯。随打印机提供的光盘中含有 PPDs 的安装程序。



注意：

- 在 Windows 9x/Me/NT 4.0 安装 PostScript 打印机驱动程序需要使用随系统提供的原装光盘中的操作系统文件。
- 如果 Windows 9x/Me/NT 4.0 中有 PostScript3 驱动程序并想使用它，您必须安装光盘中提供的 PostScript3PPD。

在安装 PPDs 文件之前，确认使用并行电缆、USB 电缆或网络接口正确连接打印机和电脑。

- 使用并行电缆连接，请见 2.10 页。
- 使用 USB 接口连接，请见 2.11 页。如果使用 windows 98/ME，必须安装 USB 驱动程序。请见 2.20 页。
- 使用网络接口连接，请见 2.12 页。对于 ML-2150，您需要安装选装的网络接口卡；请见 2.6 页的“安装网络或串行接口卡”。

在 Windows 95/98/Me 中

- 1 把光盘放入光驱之中。自动开始安装。

如果光驱不自动运行：

从**开始**菜单中选择**运行**，在**打开**框中键入 `x:\cdsetup.exe`（`x` 是指光驱所在的驱动器），然后点击**确定**。

- 2 选择合适的语言。

如果在屏幕上找不到所需要的语言，使用窗口右下角的滚动按钮，显示更多的语言。

- 3 点击**安装 Samsung 软件 -II 到您的电脑上**（PostScript）。

- 4 点击**下一步**。

- 5 选择**本地打印机**，然后点击**下一步**。

6 电极**从软盘安装**，然后选择：

- 使用 Windows 95/98 时，选择 **x:\ML-2150\PS_DRV\AddPrint\Chinese(PRC)**(或所需要的语言)\Win9598\leve12
- 使用 Windows Me 时，选择 **x:\ML-2150\PS_DRV\AddPrint\Chinese(PRC)**(或所需要的语言)\WinME\leve12

(X 是指光驱所在的驱动器。)

7 点击**确定**。

8 在打印机列表中出现 **Samsung ML-2150 Series PS** 时，点击**下一步**。



注意：如果您被提示插入 Windows 光盘，请把 Windows 光盘放入光驱之中。按照屏幕上的指南操作。

9 选择您想要使用的端口，然后点击**下一步**。

10 点击**下一步**。

11 出现提示打印测试页的窗口时，选择**是或否**，然后点击**完成**。

12 如果您在第 11 步中选择**是**，打印机会打印出测试页。正确打印出测试页时，点击**是**。

13 安装完成之后，点击**完成**。

在 Windows NT4.0 中

1 按请见 B.2 页的“在 Windows 95/98/Me 中”的第 1 步至第 4 步操作。

2 选择您想要使用的端口，然后点击**下一步**。

3 点击**从软盘安装**，然后选择 **x:\ML-2150\PS_DRV\AddPrint\Chinese(PRC)** (或所需要的语言)\WinNT\leve12
点击**确定**。



注意：如果您被提示插入 Windows 光盘，请把 Windows 光盘放入光驱之中。按照屏幕上的指南操作。

4 在打印机列表中出现 **Samsung ML-2150 Series PS** 时，点击**下一步**。

- 5 点击**下一步**。
- 6 出现提示您打印测试页的窗口时，选择**是**或**否**，然后点击**完成**。
- 7 如果在第 6 步中选择**是**，打印机会打印测试页。正确打印出测试页时，点击**是**。
- 8 装完成之后，点击**完成**。

在 Windows 2000/XP 中

- 1 按请见 B.2 页的“在 Windows 95/98/Me 中”的第 1 步至第 4 步操作。
- 2 安装完成之后，点击**完成**。

重新安装 PS 驱动程序 (Windows 2000/XP)

- 1 从**开始**菜单中选择**程序**。
- 2 选择 **Samsung ML-2150 Series**，然后选择 **Samsung ML-2150 Series PS 驱动程序卸载**。

出现 Samsung ML-2150 Series PS 驱动程序维护窗口。

- 3 点击**维修**，然后点击**下一步**。
- 4 点击**完成**。

卸载 PS 驱动程序

在 Windows 9x/Me/NT 4.0 中

- 1 从**开始**菜单中选择**程序**。
- 2 选择 **Samsung ML-2150 Series**，然后选择卸载 **Samsung ML-2150 Series PS 驱动程序**。
- 3 在被要求确认您的选择时，点击**确定**。

Samsung ML-2150 Series PS 驱动程序及其所有的组件被从您的电脑上删除。

- 4 点击**完成**。

在 Windows 2000/XP 中

- 1 从**开始**菜单中选择**程序**。
- 2 选择 **Samsung ML-2150 Series**，然后选择 **Samsung ML-2150 Series PS 驱动程序维护**。

出现 Samsung ML-2150 Series PS 驱动程序维护窗口。

- 3 点击**删除**，然后点击**下一步**。
- 4 在被要求确认您的选择时，点击 **OK (确定)**。

Samsung ML-2150 Series PS 驱动程序及其所有的组件被从您的电脑上删除。

- 5 点击**完成**。

B

使用 PS 打印机驱动程序功能

在该 PS 驱动程序中，某些打印机功能是无法使用的。关于打印机功能的详情，请见第 5 章“打印任务”。

打印机根据您选择的驱动程序在 PS 和 SPL 打印机语言之间自动切换。

访问打印机属性

可以从打印机文件夹或一个应用程序中打开 Windows PostScript 打印机驱动程序的属性窗口。

要从打印机文件夹中打开属性窗口：

- 1 点击 Windows 的**开始**按钮。
- 2 选择**设置**，然后选择**打印机**，打开打印机窗口。
- 3 选择 **Samsung ML-2150 Series PS**。
- 4 点击鼠标右键，选择**属性**，打开属性窗口。

从应用程序中打开属性窗口：

- 1 从**文件**菜单中选择**打印**，打开打印窗口。
- 2 确认在**名称**的下拉框中选择 **Samsung ML-2150 Series PS**。
- 3 点击**属性**，打开属性窗口。





在 LINUX 中使用打印机

您可以在 Linux 环境中使用打印机。

本章包括：

- **安装打印机驱动程序**
- **使用配置工具**
- **更改 LLPR 属性**

安装打印机驱动程序

系统要求

支持的操作系统

- Redhat 6.2/7.0/7.1 及其以上版本
- Linux Mandrake7.1/8.0 及其以上版本
- SuSE 6.4/7.0/7.1 及其以上版本
- Debian 2.2 及其以上版本
- Caldera OpenLinux 2.3/2.4 及其以上版本
- Turbo Linux 6.0 及其以上版本
- Slackware 7.0/7.1 及其以上版本

建议的系统要求

- Pentium II 或超级 PC G3
- RAM 64MB 或以上
- HDD 20MB 或以上

软件

- Glibc 2.1 或以上版本
- GTK+ 1.2 或以上的版本
- GhostScript

安装打印机驱动程序

- 1 确认已把打印机连接到电脑上。打开电脑和打印机的电源。
- 2 出现管理员登录窗口时，在登录区域键入“**root**”，然后输入系统密码。



注意：您必须登录为 Super user (root) 来安装打印机驱动程序。如果您不是，请咨询系统管理员。

3 把打印机软件光盘放入光驱。光盘会自动运行。



注意：如果光盘不自动运行，点击  窗口下面的图标。出现终端屏幕时，键入：

```
[root@local /root]# cd /mnt/cdrom (光驱目录)
```

```
[root@local cdrom]# ./setup.sh
```

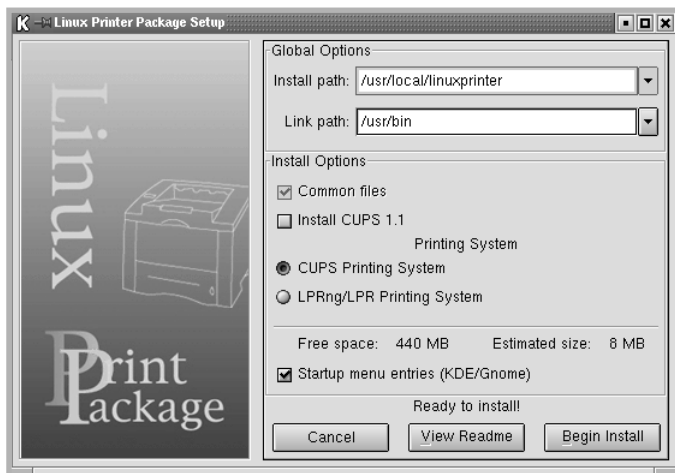
4 选择安装类型，或 **Recommended** 或 **Expert**，然后点击 **Continue**。



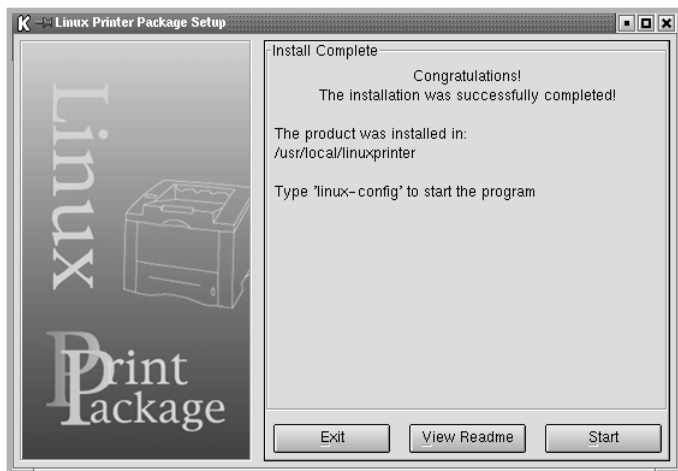
Recommended 为全自动化操作，不需要任何交互作用。**Expert** 安装允许您选择安装路径或打印系统。

5 如果您选择 **Recommended**，请跳至第 6 步。

选择 **Expert** 时，请选择所需要的选项，然后点击 **Begin Install**。



6 开始安装打印机驱动程序。安装完成时，请点击 **Start**。

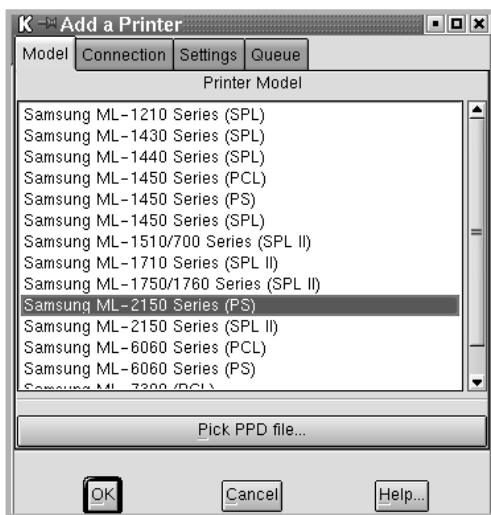


7 打开 Linux 打印机配置窗口。点击窗口上面工具选项卡中的 **Add Printer**。



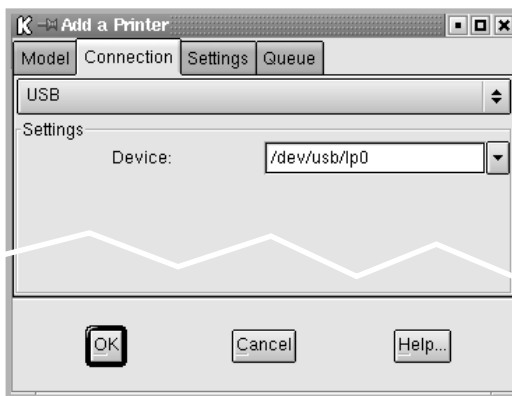
注意：根据使用的打印系统的不同，会出现管理员登录窗口。在登录区域键入“**root**”，然后输入系统密码。

8 您可以看到当前添加到系统中的打印机。选择您要使用的打印机。添加打印机窗口前面出现选定打印机可以使用的功能选项卡。



注意：如果打印机支持 PS 打印，建议您选择 PS 打印机。

- 9 点击 **Connection** 选项卡，确认正确设置打印机端口。如果不正确，更改设备的设置。



- 10 您可以使用 **Settings** 选项卡和 **Queue** 选项卡查看打印机的当前设置。如果需要，您可以更改这些设置。

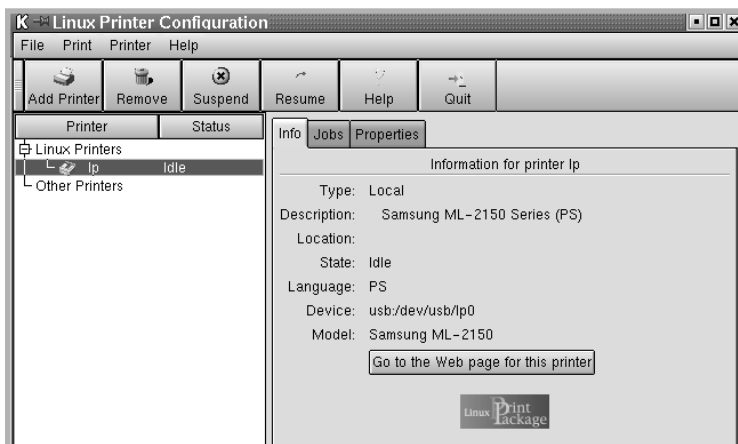


注意： 根据使用的打印机不同，选项可能有所不同。根据使用的打印系统的不同，列队屏幕中的概述和位置区域可能不会出现。

- 11 要退出，请点击 **OK**。

- 12 在窗口提示新的打印机已成功配置时，点击 **OK**。

- 13 再次出现Linux 打印机配置窗口。从 **Info** 选项卡中，您可以查看有关打印机的信息。如果需要，您可以更改打印机的配置。关于更改打印机配置的详情，请见 C.8 页的“使用配置工具”。



更改打印机的连接方法

在使用中，如果您要把打印机的连接方法从 USB 更改为并行或从并行改为 USB，您必须通过在系统中添加打印机来重新配置 Linux 打印机。按照以下步骤操作：

- 1 确认已把打印机连接到电脑上。打开电脑和打印机的电源。
- 2 出现管理员登录窗口时，在登录区域键入“**root**”并输入系统密码。



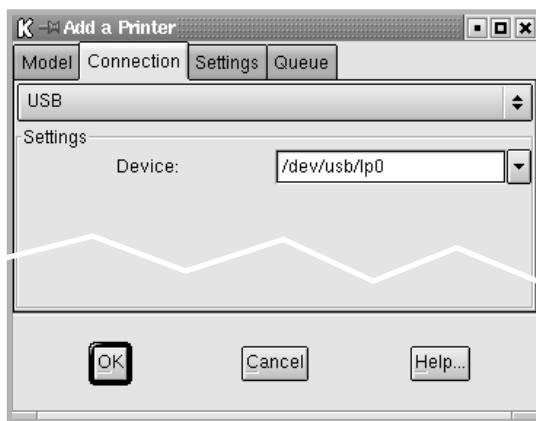
注意：要在打印系统中安装新的打印机，您必须登录为 Super user (root)。如果您不是，请咨询系统管理员。

- 3 从桌面下边的开始菜单图标中选择 **Linux Printer**，然后选择 **Configuration Tool**。

您也可以在终端屏幕中键入“**linux-config**”访问 linux 打印机配置窗口。

- 4 出现 Linux 打印机配置窗口时，点击窗口上面工具选项卡中的 **Add Printer**。
- 5 点击添加打印机窗口上的 **Connection** 选项卡。

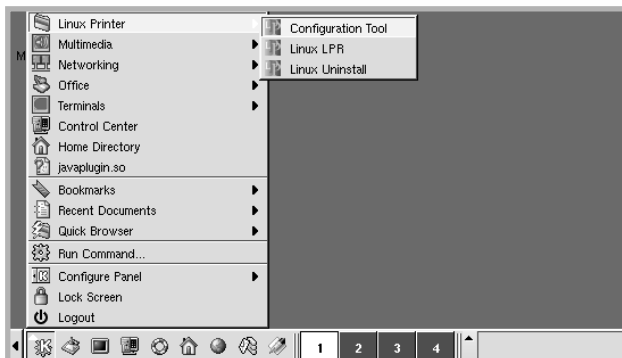
确认已正确设置打印机端口。如果不正确，更改设备的设置。



- 6 点击 **OK**。

卸载打印机驱动程序

- 1 从桌面下边的开始菜单图标中选择 **Linux Printer**，然后选择 **Configuration Tool**。



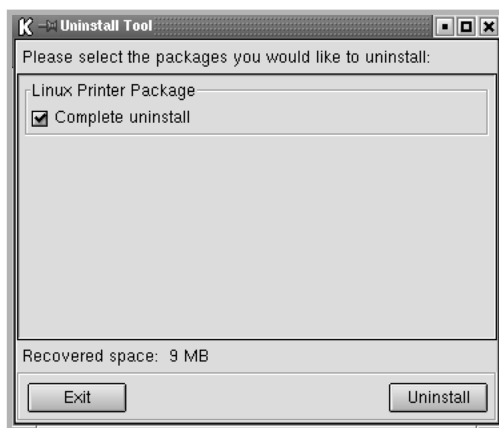
您也可以在终端屏幕中键入 “**linux-config**” 访问 Linux 打印机配置。

- 2 在 Linux 打印机配置窗口中，从 **File** 菜单中选择 **Uninstall** 命令。
- 3 出现管理员登录窗口时，在登录区域键入 “**root**” 并输入系统密码。点击 **Proceed**。



注意：要在打印系统中安装新的打印机，您必须登录为超级用户（root）。如果您不是，请咨询系统管理员。

- 4 出现要求确认进行卸载的信息窗口。点击 **Yes**。
- 5 选择 **Complete uninstall** 卸载，然后点击 **Uninstall**。



- 6 点击 **OK** 开始卸载。

7 卸载完成之后，点击 **Finished**。

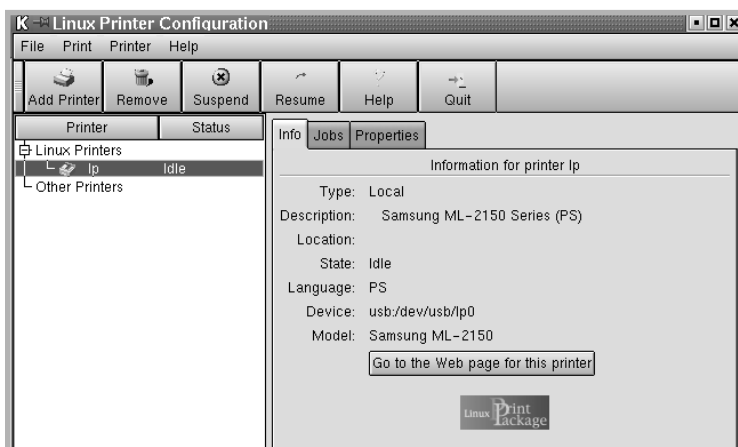
使用配置工具

配置工具允许管理任务，包括添加和删除新的打印机和更改它们的全局设置。常规用户也可以运行这一程序，它可以使您轻松地检查作业队列、检查打印机属性和更改它们的本地参数。

要访问配置工具：

- 1 从屏幕下面的开始菜单图标中选择 **Linux Printer**，然后选择 **Configuration Tool**。出现 Linux 打印机配置窗口。
您也可以键入 “**linux-config**”，从终端屏幕中打开此窗口。
- 2 Linux 打印机配置窗口在左边的框中显示已安装的打印机的清单。右边的框中显示一些选项卡，这些选项卡显示关于当前选定的打印机的信息。

如果不是当前选定的打印机，请选择打印机。

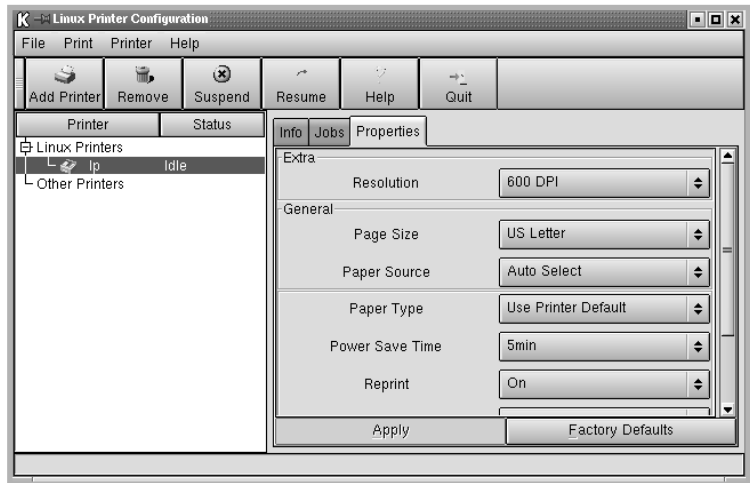


- 3 **Info** 选项卡显示打印机的一般信息。

如果您是互联网用户，您可以点击 **GO to the web page for this printer**，访问 Samsung 网页。

点击 **Jobs** 选项卡，检查和管理选定打印机的作业队列。您可以挂起、继续或删除队列中的指定作业。如果您拖动一个指定作业，您可以把它放到另一个打印机的打印队列中去。

Properties 选项卡允许您更改默认打印机的设置。



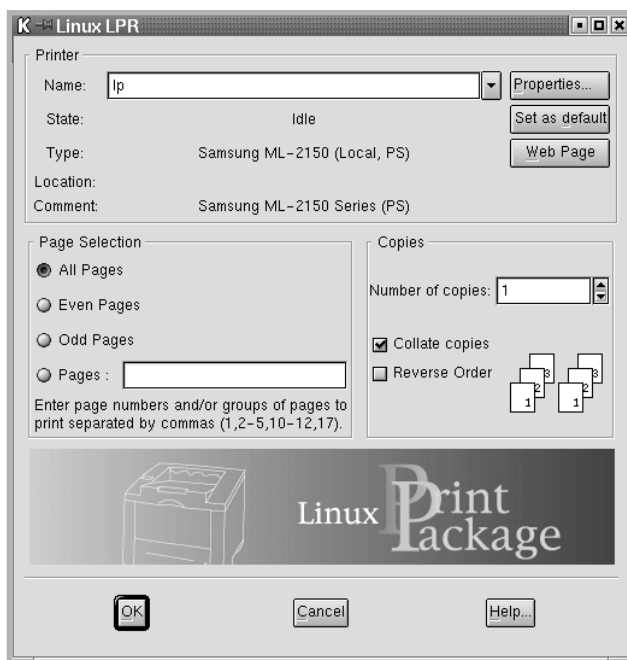
注意：常规用户可以覆盖由管理员定义的系统宽的默认设置。在常规用户点击 **Apply** 时，这些自定义设置将被保存在用户的配置文件中，以后可以用于 LLPR。如果管理员在运行配置工具，那么这些设置将被保存为新的全局默认设置。

更改 LLPR 属性

打开 LLPR 属性窗口，您可以微调打印机的属性。

要打开 LLPR 属性窗口：

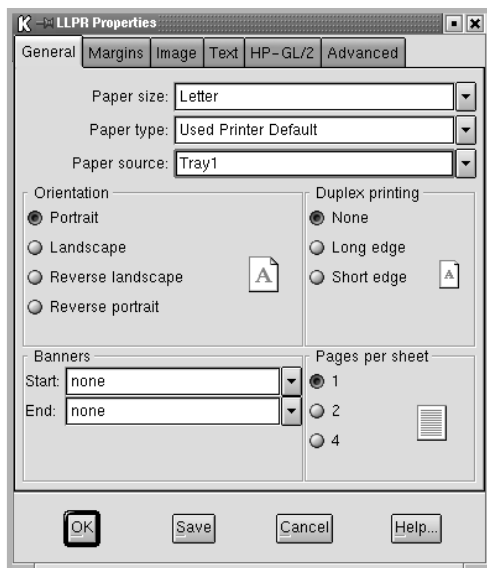
- 1 从您正在使用的应用程序中选择 **print** 命令。
- 2 Linux LPR 窗口打开时，点击 **Properties**。



您也可以使用下列方法打开 LLPR 窗口：

- 点击屏幕下面的开始菜单，从中选择 **Linux printer**，然后选择 **Linux LPR**。
- 如果当前 Linux 打印机窗口已打开，从 **print** 菜单中选择“**Test print**”。

3 LLPR 属性窗口打开。



在窗口的上面，您可以看到以下 6 个选项卡：

- General**：允许您更改文件的纸张大小、纸张类型、纸张来源和纸张方向，也允许您启用双面打印功能、添加开始和结束标题、更改每张纸上的打印页数。
- Margins**：允许您指定页边距。右边的图形显示当前的设置这些边距不适用于打印常规 PostScript 数据。
- Image**：允许您设置打印图像文件时要使用的图像选项，也就是在非 PostScript 文件被传送到命令队列上的 LPLR 时。但是对于 postscript 文件，颜色设置也会产生影响。
- Text**：允许您选择文字的密度和打开和关闭语法着色。
- HP-GL/2**：允许您设置默认选项打印图形显示器使用的 HP-GL/2 格式的文件。
- Advanced**：允许您覆盖打印机的默认设置。

如果您点击窗口下面的 **Save** 按钮，这些选项将被保持在 LLPR 话路之间。

使用 **Help** 按钮，在窗口中查看选项的详细信息。

- 4 要使用这些选项，在 **LLPR Properties** 窗口中点击 **OK**。将返回 **Linux LPR** 窗口。要开始打印，点击 **OK**。

备注





从 DOS 应用程序中打印

在您主要使用 Windows 环境打印时，您可以使用软件光盘中提供的遥控板工具从 DOS 应用程序中打印。

本章包括：

- 关于遥控面板
- 安装遥控面板
- 选择打印设置

关于遥控面板

DOS 用户通过特定的 DOS 打印机驱动程序可以访问许多打印机功能。但是，许多软件制造商没有为他们的软件程序开发打印机驱动程序。当没有可以使用的 DOS 打印机驱动程序或者某些打印设置在 DOS 软件程序中无法使用时，本款打印机提供的软件控制板可以改善打印机的控制。



注意：打印机的遥控板不是一种打印机驱动程序。它应被用于设定 DOS 应用程序中无法使用的打印设置。打印机驱动程序由 DOS 应用程序的制造商提供。如果您的 DOS 应用程序中不包括本款打印机的驱动程序，请联系应用程序的制造商，或者使用一个可替代的打印机驱动程序。

安装遥控面板

- 1 把光盘放入光驱之中。安装会自动开始。

如果光盘不自动运行：

从**开始**菜单中选择**运行**，在打开框中键入 **x:\cdsetup.exe**（x 是光驱所在的驱动器），然后点击**确定**。

- 2 选择合适的语言。

如果您在屏幕上找不到所需要的语言，用窗口右下角的滚动按钮先是更多的语言。

- 3 点击**安装 Samsung 软件 III 到您的电脑上**（WinRCP）。

- 4 点击**下一步**。

文件被复制到正确的目录中。

- 5 安装完成之后，点击**完成**。

卸载遥控面板

- 1 从**开始**菜单中选择**程序**。
- 2 选择 **Samsung ML-2150 Series**，然后选择**卸载遥控面板**。
- 3 点击**确定**。

Samsung ML-2150 Series 遥控面板及其所有组件被从电脑中删除。

- 4 点击**完成**。

选择打印设置

您可以使用此遥控面板选择一些 DOS 程序中无法使用的打印设置。具有代表性的是，从 DOS 应用程序中选择的双面打印设置会覆盖在遥控板中选择的设置。

启动遥控面板

- 1 从**开始**菜单中选择**程序**。
- 2 选择 **Samsung ML-2150 Series**，然后选择**遥控面板**。
- 3 遥控板窗口允许您访问使用打印机时所需要的所有信息。如果需要，点击窗口上面的其它选项卡，访问其它功能。



- 4 在您完成更改设置时，点击**发送**。

使用遥控板选项卡

遥控板允许您访问一下功能：

打印选项卡

在此选项卡中，您可以配置一般打印设置。



- **纸张尺寸** 设置纸张的尺寸。
- **方向** 决定输出如何打印在页面上。
- **纸盘** 设置默认纸张来源。
- **自动回车** 设置打印机如何回车。
- **份数** 设置每一页的打印份数。
- **质量** 规定打印质量。
- **边距** 设置打印介质的上和左边据。

配置选项卡

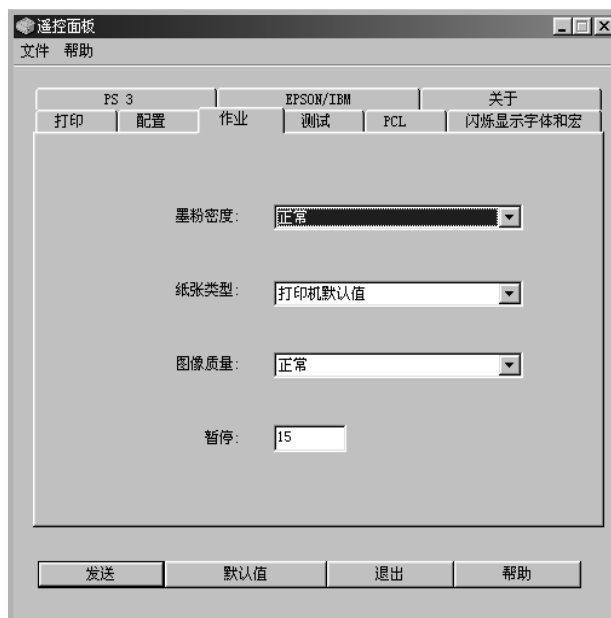
您可以配置各种打印功能。



- **仿真** 选择打印文件的模拟。工厂默认设置为**自动进纸**。
- **节电模式** 决定打印机在打印作业后、转到省电状态之前等待的时间长度。如果打印机使用比较频繁，选择**关闭**，使打印机保持待机状态，以最短的预热时间打印。使打印机保持待机状态会消耗较多的电力。
- **自动继** 决定在手动进纸打印作业被发送到打印机时如果多用途纸盘是空的，打印机应采取什么行动。如果选中此项，打印机在 15 秒钟之后从纸盘中拾取纸张。否则，打印机将等待在多功能纸盘中放入纸张。
- **卡纸复原** 决定打印机在发生卡纸时采取何种行动。如果没有选中此项，打印机不重新打印被卡住的页面。如果选中此项，打印机以图像的形式把打印页保存在内存中，直到打印机发出信号表示此页已成功打印。打印机重新打印所有被卡住的页面。
- **节省模式** 决定打印时打印机使用的墨粉量。如果选中此项，打印机在打印时节省墨粉。默认值为不选中，按 100% 的墨粉量打印。
- **双面打印** 允许您在纸张的双面上打印。详情请见 5.11 页。

作业选项卡

您可以设置选项，提高打印作业的质量。



- **墨粉密度**：决定页面的墨粉密度。默认值为**正常**。
- **纸张类型**：提供给打印机关于用于打印作业的纸张类型的信息。为了获得最佳效果，把此选项设置为您在纸盘中装的纸张类型。在使用普通纸时，把此设置为**打印机默认值**。
- **图像质量**：提高文字和图像的打印质量，使文字和图像看起来更平整。在工厂被预设为**正常**。
- **暂停**：决定打印机在没有用打印页面或进纸字符命令结束的打印作业的最后页之前等待的时间（以秒计）。您可以在 0 到 300 秒中设置。

D

测试选项卡

此选项卡允许您打印常驻页以测试打印机的性能。



- **自测页** 打印配置表。用户的默认设置和打印机中可用的内存量清单。
- **演示页** 打印演示页。它显示打印机的功能与规格。

PCL 选项卡

在此选项卡中，您可以为 PCL 模拟配置各种设置。



- **打印机字体**：允许您选择所需要的字体。在应用程序指定字体时，此设置被忽略。
- **符号集**：决定符号组。符号组是一组在用选定字体打印时使用的字母和数字字符、标点和特殊符号。
- **倾斜**：设置字体的倾斜（只有在选择了可升级的等宽字体时才可使用）。斜度是指类型的水平英寸中的固定空间字符的数量。
- **磅值**：设置字体的磅值（只有在选择了可升级的印刷字体时才可使用）磅值是指字体中字符的高度。一磅月等于 1/72 英寸。磅值的选择范围为 4.0 到 999.75，每次增减 0.25 磅。
- **每页行数**：设置在每页上打印的行数。设置的范围为每页 5 到 128 行。
- **Courier**：决定信件的字体类型：**正常**和**黑体**。
- **字体清单**：打印字体表，显示所有可以用于 PCL 模拟的字体。

闪存字体和宏选项卡

此选项卡允许您在打印机的闪存中添加字体和宏。



- **字体**：添加或删除字体。您也可以打印字体样表。
- **宏**：添加或删除宏。您可以激活（**启用宏**）或撤销（**禁用宏**）它们。
- **删除全部宏和字体**：删除闪存中的所有宏和字体。
- **刷新**：更新关于闪存中字体和宏的信息。

PS3 选项卡

您可以为 PostScript 3 模拟配置各种设置。

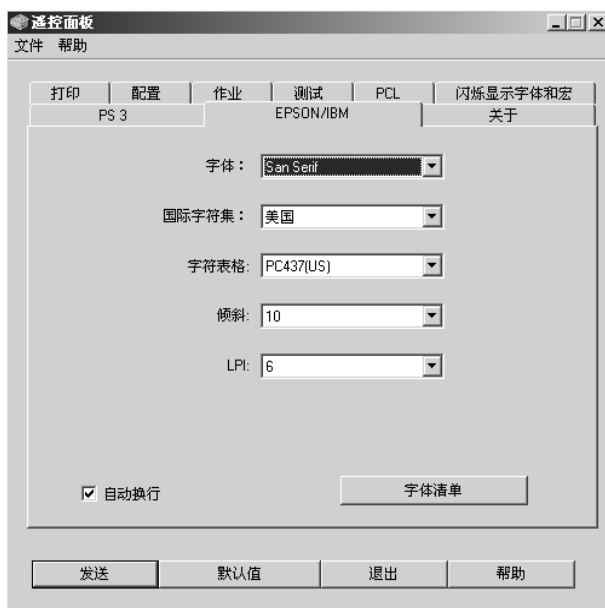


- **字体清单**：允许您打印 PS 字体样表。
- **打印错误信息**：决定打印机在处理打印作业的过程中发生错误时是否打印错误信息页。选择**开启**打印错误页，否则选择**关闭**。

D

EPSON/IBM（爱普生）选项卡

您可以为 EPSON/IBM（爱普生）模拟配置各种设置。



- **字体**：允许您选择所需要的字体。
- **国际字符集**：允许您选择所需要语言的字符组。
- **字符表格**：选择字符组。
- **倾斜**：设置字体的倾斜。倾斜是指类型的水平英寸中的固定空间自負的数量。
- **LPI**：设置打印垂直英寸的行数。您可以选择 6 或 8 行。
- **自动换行**：在数据超出打印介质的可打印区域时，决定打印机是否自动进行换行。
- **字体清单**：打印字体表，显示所有可用于 EPSON（爱普生）模拟的字体。



E

在网络中使用打印机

如果您在网络环境中工作，本款打印机可以被网络上的其他用户共享。ML-2151N 和 ML-2152W 打印机是网络打印机，可以通过连接至外部打印服务器上的直接附属装置连接到网络上。

本章包括：

- **关于在网络中共享打印机**
- **设置本地共享打印机**
- **设置网络连接打印机**

注意：如果您是 ML-2150 用户，您需要安装一个选项的网络接口卡。详情请见附录 F “安装打印机选装项”。

关于在网络中共享打印机

如果您在网络环境中工作，您可以把打印机连接到网络上。

本地共享打印机

您可以把打印机直接连接到选定的电脑上，该电脑在网络上被称为“主机”。这样通过 Windows 9x/Me/XP/NT 4.0/2000 的网络打印机连接，网络上的其他用户也可以共享此打印机。

网络连接打印机

ML-2151N 和 ML-2152W 打印机均有内置的网络接口。关于把打印机连接到网络上的详情，请见 2.12 页。

要把 ML-2150 打印机用作网络打印机，您需要在打印机上安装一个选装的网络接口卡。对于 ML-2151N 打印机来说，您可以把网络接口卡更换为支持无线局域网接口的网络接口卡，请见 E.6 页。

通过网络打印

无论打印机是本地连接还是网络连接，您均需要在每一台使用此打印机打印文件的电脑上安装 ML-2150 系列打印机软件。

设置本地共享打印机

在 Windows 9x/Me 中

设置主机

- 1 启动 Windows。
- 2 从**开始**菜单中选择**控制面板**，然后双击**网络**图标。
- 3 选中**文件和打印共享**框，然后点击**确定**。关闭窗口。
- 4 从**开始**菜单中选择**设置**，然后再从**设置**中选择**打印机**，双击打印机的名称。
- 5 在**打印机**菜单中选择**属性**。
- 6 点击**共享**选项卡，然后选中**共享为**框。在**共享名**区域输入共享名称，然后点击**确定**。

设置客户机

- 1 用鼠标右键点击**开始**，然后选择**资源管理器**。
- 2 打开左列的网络文件夹。
- 3 用鼠标右键点击共享名称，然后选择**捕捉打印机端口**。
- 4 选择您需要的端口，选中**登录时重新连接**，然后点击**确定**。
- 5 从**开始**菜单中选择**设置**，然后选择**打印机**。
- 6 双击打印机图标。
- 7 从**打印机**菜单中选择**属性**。
- 8 点击**详细资料**选项卡，选择打印机端口，然后点击**确定**。

在 Windows NT 4.0/2000/XP 中

设置主机

- 1 启动 Windows。
- 2 在 Windows NT 4.0/2000 中时，从**开始**菜单中选择**设置**，然后选择**打印机**。

在 Windows XP 中时，从**开始**菜单中选择**打印机和传真机**。

- 3 双击打印机图标。
- 4 从**打印机**菜单中选择**共享**。
- 5 在 Windows NT 4.0 中时，选中**共享框**。
在 Windows 2000 中时，选中**共享为框**。
在 Windows XP 中时，选中**共享此打印机框**。
- 6 在 Windows NT 4.0 中时，在**共享名称**区内填入共享名称，然后点击**确定**。

在 Windows 2000/XP 中时，在**共享本称**区内填入共享名称，然后点击**确定**。

设置客户机

- 1 用鼠标右键点击 Windows 的**开始**，然后选择**资源管理器**。
- 2 打开左列的网络文件夹。
- 3 点击共享名称。
- 4 在 Windows NT 4.0/2000 中时，从**开始**菜单中选择**设置**，然后选择**打印机**。
在 Windows XP 中时，从**开始**菜单中选择**打印机和传真机**。
- 5 双击打印机图标。
- 6 从**打印机**菜单中选择**属性**。

7 点击**端口**选项卡，然后点击**添加端口**。

8 选择 **Local Port**，然后点击**新端口**。。

9 在**输入端口名称**区输入共享名称。

10 点击**确定**，然后点击**关闭**。

11 在 Windows NT 4.0 中时，点击**确定**。

在 Windows 2000/XP 中时，点击**应用**，然后点击**确定**。

设置网络连接打印机

要把本款打印机作用作网络打印机，您必须在打印机上设置所需要的网络协议。使用提供的网络参数可以完成设置网络协议。请参照的 SyncThru 用户指南。

通过打印机的控制面板，您可以配置基本的网络参数。要使用控制面板，请按照如下操作：

- 打印网络配置页
- 启用或停用网络协议 (AppleTalk, IPX/SPX)
- 配置 TCP/IP
- 配置 IPX 帧类型

在控制面板上配置网络参数






支持的操作系统

项目	要求
网络接口	10/100 Base-TX（对于 ML-2151N 和 ML-2152W 来说，是标准配置）或 802.11b 无线局域网（对于 ML-2152W 来说，是标准配置）
网络操作系统	<ul style="list-style-type: none">• Novell NetWare 3.x, 4.x, 5.x• Windows 95/98/Me, NT 4.0/2000• Unix AT&T, BSD4.3, HP-UX, SUN OS, SOLARIS, SCO• Linux RedHat 6.0• Macintosh OS 7.0 或更高版本
网络协议	<ul style="list-style-type: none">• Netware IPX/SPX• TCP/IP, DLC/LLC on Windows• Port9100 on Windows NT, Unix, Linux• Apple EtherTalk (802.3)
动态寻址服务器	<ul style="list-style-type: none">• DHCP, BOOTP

- IPX/SPX：互联网程序包交换 / 序列程序包交换
- TCP/IP：传送控制协议 / 互联网协议
- DLC/LLC：数据链接控制 / 逻辑链接控制
- DHCP：动态主机配置协议
- BOOTP：引导程序协议

打印网络配置页

网络配置页显示如何配置打印机上的网络接口卡。默认设置启用所有适合大部分应用程序的部分。

- 1 按**菜单**按钮（），直到您在显示屏的下面一行看到“Network”。
- 2 按**确认**按钮（）访问菜单。
- 3 按滚动按钮（或），直到下面一航显示“Print Net CFG”。
- 4 按**确认**按钮（）。

这样就打印出一张网络配置页。

设置网络协议

第一次安装打印机时，在您打开打印机的电源的同时，所有支持的网络协议都被启用。如果网络协议被启用，即使没有使用协议，打印机也会在网络上积极传送。这会稍微增加网络的通信量。要删除不需要的通信量，您可以停用没有使用的协议。

- 1 按**菜单**按钮 (⌂)，直到您在显示屏的下面一行看到“Network”。
- 2 按**确认**按钮 (⊛) 访问菜单。
- 3 按滚动按钮 (◀或▶)，直到显示屏的下面一行显示“Config Network”。按**确认**按钮 (⊛)。
- 4 按滚动按钮 (◀或▶) 显示“**Yes**”，然后按**确认**按钮 (⊛)。然后按**上一级**按钮 (⤴)。
- 5 按滚动按钮 (◀或▶)，直到显示屏的下面一行出现所需要的协议。
- 6 按**确认**按钮 (⊛)。
- 7 按滚动按钮 (◀或▶) 把设置更改为“On (启用)”或“Off (停用)”。
- 8 按**确认**按钮 (⊛) 保存所作的选择。

配置 TCP/IP

本款打印机可以设置在多种 TCP/IP 网络上。根据您使用的网络，有几种方法可以为打印机指派 TCP/IP 地址。

- 静态寻址：由系统管理员手动指派 TCP/IP 地址。
- 动态寻址 BOOTP/DHCP（默认）：由服务器自动指派 TCP/IP 地址。

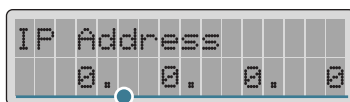
静态寻址

要从打印机的控制面板上输入 TCP/IP 地址，请采取以下步骤：

- 1** 按**菜单**按钮（），直到您在显示屏的下面一行看到“Network”。按**确认**按钮（）访问菜单。
- 2** 下面一行显示“ConfigNetwork”时，按**确认**按钮（）。
- 3** 按滚动按钮（或）显示“Yes”，然后按**确认**按钮（）。
- 4** 按**上一级**按钮（），然后使用滚动按钮（）。
- 5** 显示“ConfigTCP”时，按**确认**按钮（）。
- 6** 按滚动按钮（或）显示“Yes”，然后按**确认**按钮（）。
- 7** 按**上一级**按钮（），然后使用滚动按钮（）。
- 8** 显示“IP Set Method”时，按**确认**按钮（）。
- 9** 按滚动按钮（或）显示“Static”，然后按**确认**按钮（）。
- 10** 按**上一级**按钮（），然后使用滚动按钮（）。

11 按**确认**按钮 (⊛) 访问 IP 地址菜单。

IP 地址由 4 个字节组成。



为每个字节输入从 0 到 255 之间的数字。

12 按滚动按钮 (◀或▶) 输入 0 到 255 之间的一个数字，然后按**确认**按钮 (⊛)。

13 重复第 12 步，从第 1 字节到第 4 字节，完成地址配置。

14 选择其他参数，如子网掩码或网关，按**上一级**按钮 (⌂)，然后使用滚动按钮 (◀或▶)。按**确认**按钮 (⊛)。

15 重复第 12 步和第 13 步，配置其他 TCP/IP 参数。

动态寻址 (BOOTP/DHCP)

要由服务器自动配置 TCP/IP 地址，采取下列步骤：

1 按**菜单**按钮 (⌂)，直到您在显示屏的下面一行看到“Network”。按**确认**按钮 (⊛) 访问菜单。

2 在下面一行显示“Config Network”时，按**确认**按钮 (⊛)。

3 按滚动按钮 (◀或▶) 显示“Yes”，然后按**确认**按钮 (⊛)。

4 按**上一级**按钮 (⌂)，然后使用滚动按钮 (▶)。

5 显示“Config TCP”时，按**确认**按钮 (⊛)。

6 按滚动按钮 (◀或▶) 显示“Yes”，然后按**确认**按钮 (⊛)。

- 7 按**上一级**按钮 (⏪)，然后使用滚动按钮 (⏩)。
- 8 按滚动按钮 (⏪或⏩) 显示 “DHCP”，然后按**确认**按钮 (⌘)。
- 9 要从 BOOTP 服务器中指派地址，在显示 “BOOTP” 时按**确认**按钮 (⌘)。

配置 IPX 帧类型

在 IPX/SPX 协议网络上（如 Novell NetWare），网络通讯帧的格式必须在打印机上指定。在大多数情况下，您可以保持默认设置 “自动”。如果需要，您也可以手动设定帧类型格式。

- **AUTO**（默认）：自动感知和限定探测到的第一个帧类型。
- **EN_8023**：在 IEEE 802.3 帧上把帧类型限定为 IPX。所有其他的将被计算并被放弃。
- **EN_II**：在 Ethernet 帧上把帧类型限定为 IPX。所有其他的将被计算并被放弃。
- **EN_8022**：在带有 IEEE 802.3 帧的 IEEE 802.2 上把帧类型限定为 IPX。所有其他的将被计算并被放弃。
- **EN_SNAP**：在带有 IEEE 802.3 帧的 SNAP 上把帧类型限定为 IPX。所有其他的将被计算并被放弃。

注意，在您配置帧类型之前，必须在 Netware 菜单中启用 IPX/SPX 协议。请见 E.7 页的 “设置网络协议”。

采取下列步骤更改帧类型的格式：

- 1 按**菜单**按钮 (⌘)，直到您在显示屏的下面一行看到 “Network”。按**确认**按钮 (⌘) 访问菜单。
- 2 显示屏的下面一行显示 “Config Network” 时，按**确认**按钮 (⌘)。

- 3 按滚动按钮 (◀或▶) 在显示屏的下面一行显示 “Yes”。
按**确认**按钮 (⌘)。
- 4 按**上一级**按钮 (⤴)。
- 5 按滚动按钮 (◀或▶) 在显示屏的下面一行显示 “Netware”。
按**确认**按钮 (⌘)。
- 6 显示 “On” 时，按**确认**按钮 (⌘)。
- 7 按**上一级**按钮 (⤴)，然后使用滚动按钮 (▶)。
- 8 显示 “Config Netware” 时，按**确认**按钮 (⌘)。
- 9 按滚动按钮 (◀或▶) 在显示屏的下面一行显示 “Yes”。
按**确认**按钮 (⌘)，然后按**上一级**按钮 (⤴)。
- 10 按**上一级**按钮 (⤴)，然后使用滚动按钮 (▶)。
- 11 显示 “IPX Frame Type” 时，按**确认**按钮 (⌘)。
- 12 按滚动按钮 (▶)，直到您看到所需要的帧类型，
按**确认**按钮 (⌘)。
- 13 按滚动按钮 (◀或▶) 更改设置，然后按**确认**按钮 (⌘)。
- 14 如果需要，重复第 12 步和第 13 步配置另一个帧类型。

恢复网络配置

您可以把网络配置恢复到其默认设置。

- 1 按**菜单**按钮 (Ⓜ)，直到您在显示屏的下面一行看到“Network”。
- 2 按**确认**按钮 (ⓧ) 访问菜单。
- 3 按滚动按钮 (◀或▶)，直到显示屏的下面一行显出“Default Set”。
- 4 按**确认**按钮 (ⓧ) 确认您的选择。



F

安装打印机选装项

本款打印机是多功能激光打印机，他是您满足自己打印需要的最佳选择。当然，每个用户都有自己的需求，但是，Samsung 有多个选装项，可以提高打印机的功能。

本章包括：

- **安装打印机选装项时的预防措施**
- **安装内存和 PostScript DIMMs**
- **安装网络或串行接口卡**
- **安装选装项纸盘**

安装打印机选装项时的预防措施

切断电源线：

在打印机的电源插在插座时不要拆掉控制面板。

要避免可能的电击，在拆掉任何内部或外部打印机选装项时，都必须切断电源线。

释放静电：

控制面板和内部打印机选装项（内存和 PS DIMMs、网络和串行接口卡）对静电都非常敏感。在安装或拆掉内部选装项之前，触摸一些金属物体如插在接地电源上的任何设备的金属后板，释放身体上的静电。如果在完成安装之前走动，请再次释放静电。

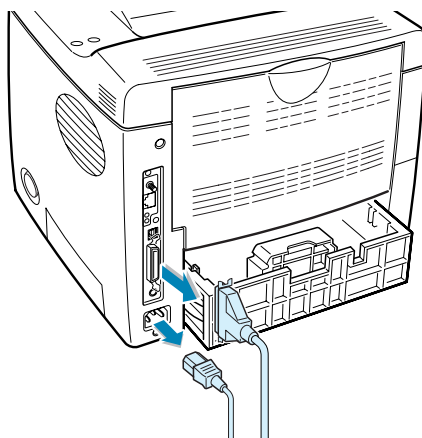
安装内存和 PostScript DIMMs

DIMMs（双重在线内存块）上带有添加的打印机内存和 PostScript 选装项。该步骤也适合其他选装项。

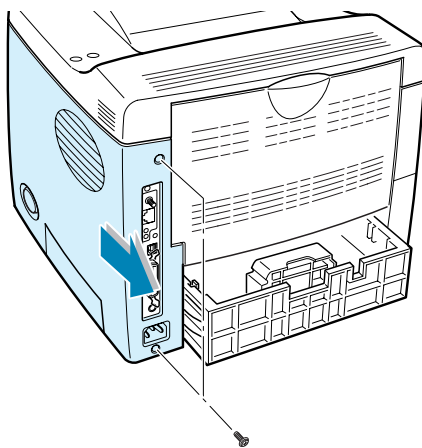


注意：要在 ML-2150 打印机上使用 PostScript 驱动程序，您需要安装选装项的 PS DIMMs。

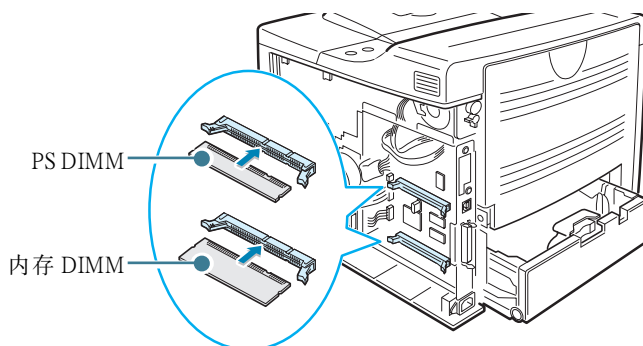
- 1 关闭打印机的电源，拔掉打印机上的所有电缆。



- 2 拆掉打印机后面的两个螺钉，然后拆掉控制面板的盖子。



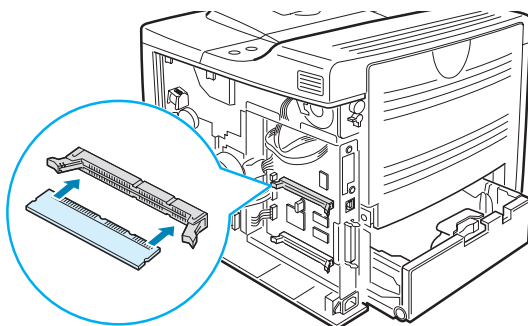
- 3** 在控制面板上找到 PS DIMMs 插槽（上插槽）和内存 DIMM 插槽（下插槽）。这些插槽是不可互换的。



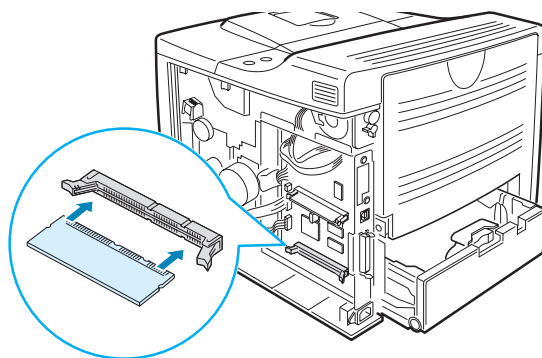
要安装 PS DIMM，继续进行第 4 步。

要安装内存 DIMM，进行第 5 步。

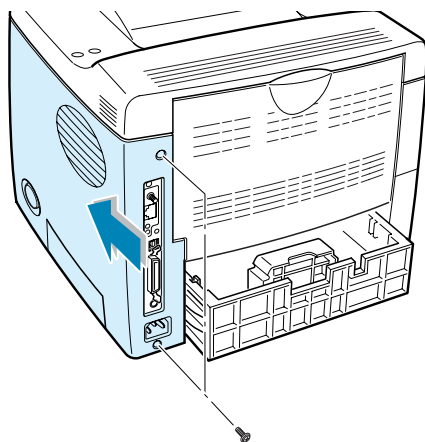
- 4** 握住 PS DIMM，如图所示，是槽口和连接点对着插槽，然后以 90 度的角度插到标有 ROM DIMM 的上插槽内，确保插到底。



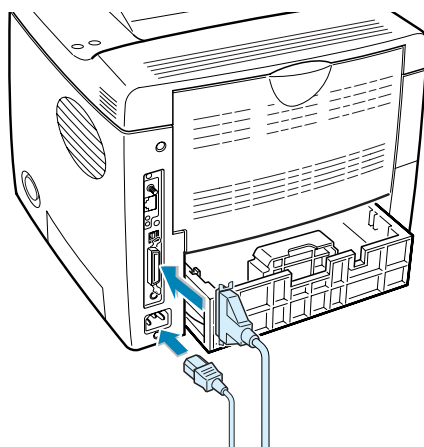
- 5** 握住内存 DIMM，如图所示，是槽口和连接点对着插槽，然后以 90 度的角度插到标有 RAM DIMM 的上插槽内，确保插到底。



6 重新安装控制面板的盖子，拧紧两个螺钉。



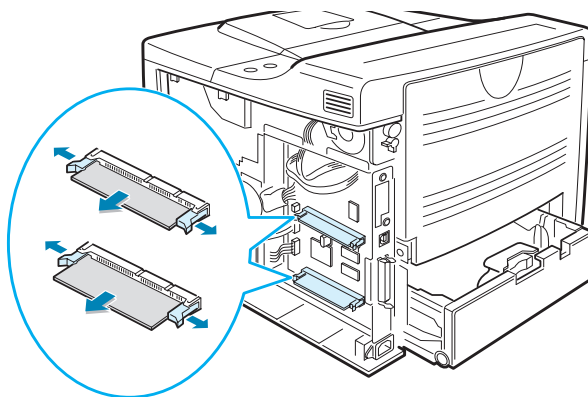
7 重新连接电源线和打印机电缆，打开打印机的电源。



注意：安装 PostScript 驱动程序和在 Macintosh 系统中使用此程序的信息，请见附录 A “在 Macintosh 中使用打印机”。要在 Windows 系统中进行 PS 打印，请见附录 B “使用 Windows PostScript 驱动程序”。

拆除内存或 PS DIMM

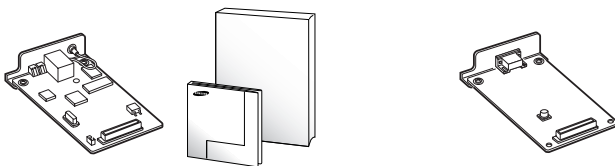
- 1 按照 E3 页的第 1 步和第 2 步操作，访问控制面板。
- 2 从 DIMM 上推开连接器插槽两端的卡环。



- 3 把 DIMM 放在其原来的包装纸内，或用纸包起来，然后放在盒子里。
- 4 从 E.5 页的第 6 步开始操作。

安装网络或串行接口卡

检查选装项的接口卡的包装，看是否缺少部件。

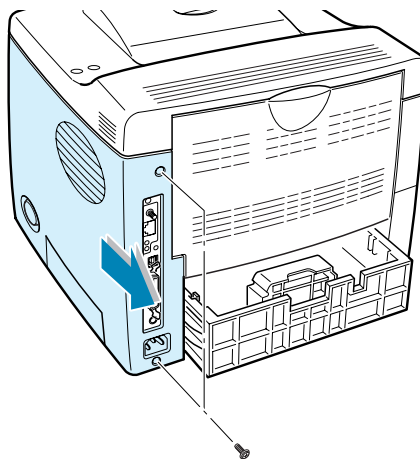


▲ 网络接口卡，
SyncThru 光盘和快速
安装

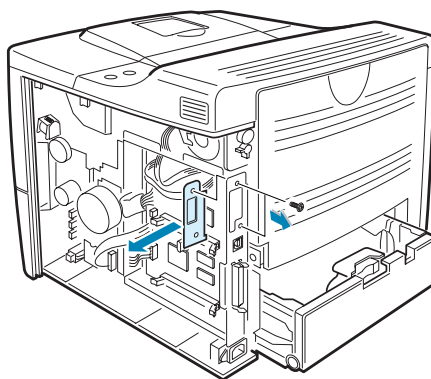
▲ 串行接口卡

重新阅读 E2 页的预防措施，然后按照下面的步骤在打印机中安装网络或串行接口卡选项。

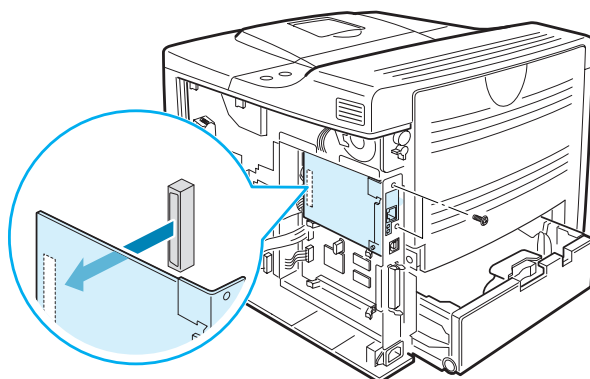
- 1 打开网络或串行接口卡的包装。确认没有缺少或损坏的部件。
- 2 关闭打印机的电源，从打印机上拔掉所有的电缆。
- 3 拆掉打印机后面的两个螺钉，然后拆掉控制面板的盖子。



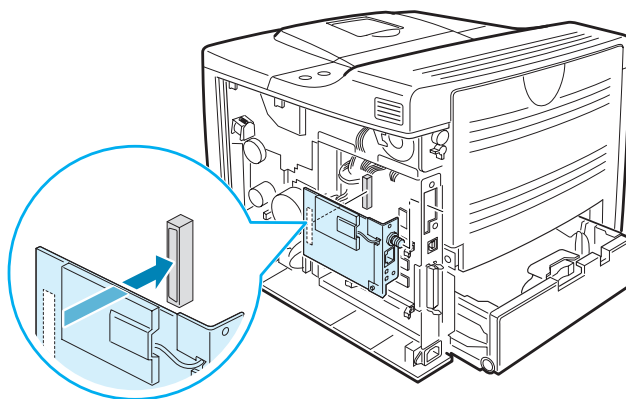
- 4 拆掉两个螺钉，然后从控制面板上拆掉支架。您可以扔掉支架。



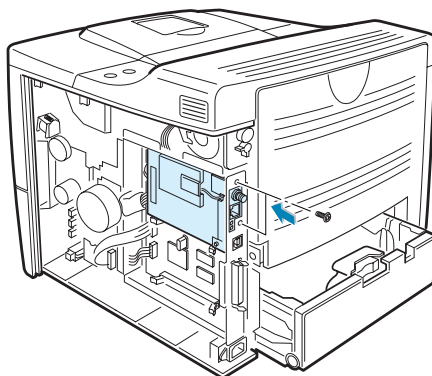
如果您更换新的网络接口卡或串行接口卡，拆掉两个螺钉和旧卡。



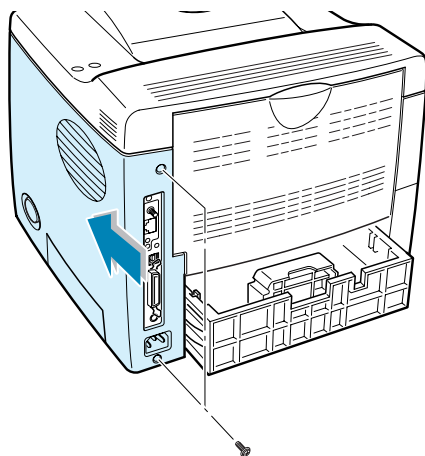
- 5** 把网络或串行接口卡上的连接器对着控制面板上的连接器。把卡插到连接器上，确认把卡插到底。



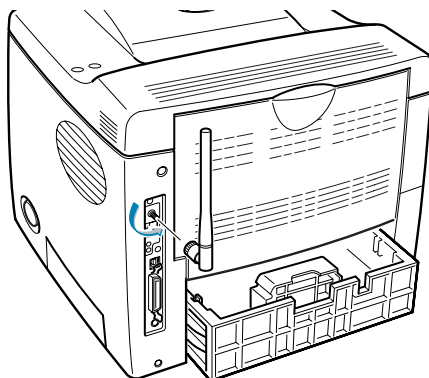
- 6** 拧紧在第 4 步中拆掉的两个螺钉。



7 重新安装控制面板的盖子，拧紧两个螺钉。



8 如果您购买了支持无线局域网的网络接口卡，如图所示，按逆时针方向插入天线。



9 连接网络或串行电缆，重新连接电源线，然后打开打印机的电源。

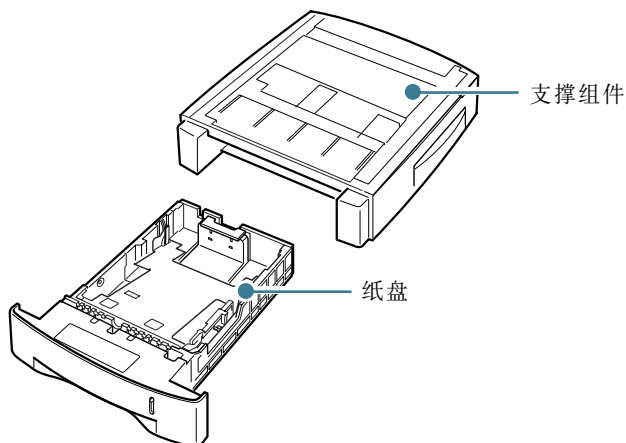


注意：

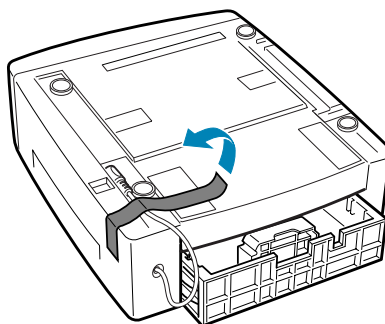
- 关于在网络环境中配置和使用打印机的信息，请参照随网络接口卡提供的用户指南。您也可以在控制面板上配置网络参数，请见 E.6 页。
- 因为网络和串行接口卡是插在控制面板上的同一个连接器上的，所以您不可能同时插两个。

安装选装项纸盘

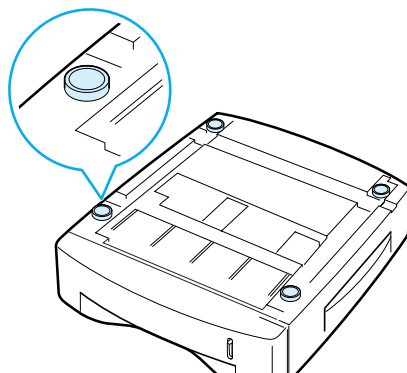
安装选装项纸盘 2，可以使您提高打印机的纸张处理能力。选项纸盘有两部分组成：支撑组件和纸盘。



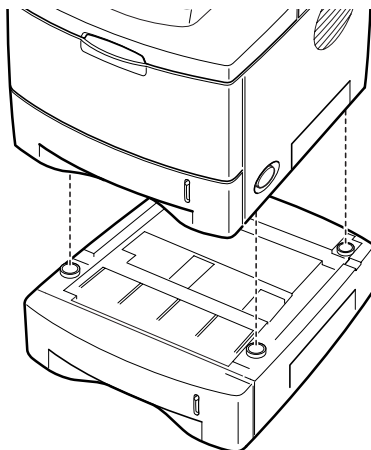
- 1 关闭打印机的电源，从打印机上拔掉所有的电缆。
- 2 拆掉支撑组件底部绑扎连接电缆的胶带。



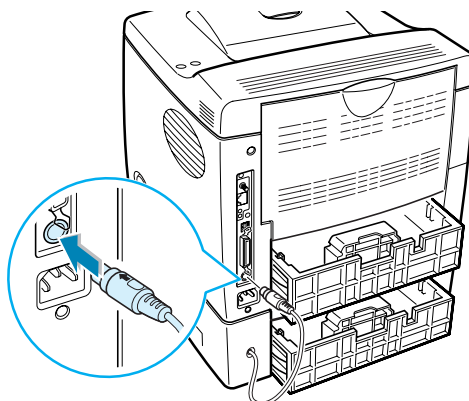
- 3 直到支撑组件上的垫片的位置。



4 把支撑组件对着打印机，降低支撑组件，将其放在垫片上。



5 把电缆插到打印机后面的连接器上。



6 在纸盘 2 中装纸。关于在纸盘中装纸的信息，请见 2.6 页。

7 重新连接电源线和电缆，然后打开打印机的电源。



注意：在打印文件时，从应用程序中配置打印机驱动程序。要访问打印机驱动程序，请见 5.2 页。



小心：在使用选装纸盘 2 打印期间，不要从打印机中拆掉纸盘 1。如果这样，就会发生卡纸。与纸盘 1 一起使用选装纸盘 2。

备注





规格

本章包括：

- 打印机规格
- 纸张规格

打印机规格

项目	规格和概述
打印速度	20 PPM (A4) ; 21 PPM (信纸)
分辨率	1200 dpi
第一次打印时间	少于 12 秒钟
预热时间	50 秒钟
额定电源	AC 100 ~ 127 V (美国 , 加拿大) / 220 ~ 240 V (其它国家) , 50 / 60 Hz
耗电量	工作时平均为 400W 在省电模式时少于 15W
噪声	待机: 小于 35 dB 工作: 小于 53 dB
墨粉供给	单硒鼓
硒鼓寿命	8,000 页, @ IDC 5% 覆盖率
月工作	负载: 最多 100,000 页
重量	毛重: 17.3Kg (38.1 lb) / 净重: 13.5Kg (29.8 lb)
包装重量	纸张: 1.83Kg, 塑料: 0.33Kg
外形尺寸 (宽 x 深 x 高)	386 (宽) x 436 (深) x 326 (高) mm / 15.2 x 17.2 x 12.8 英寸 (不包括选装项)
工作环境	温度: 10 ~ 32°C / 50 ~ 90°F 湿度: 20 ~ 80 % RH
模拟	PCL 6, PostScript 3 (对于 ML-2150 来说为选装项), IBM ProPrinter, EPSON
随机访问内存 (RAM)	标准 16 MB 可扩展至: 144 MB: 100 pin, SDRAM, 3.3V ; 可扩展为 16 MB, 32 MB, 64 MB 或 128 MB
字体	1 位图, 45 可升级, 136PS 字体 (对于 ML-2150 来说为选装项)
借口切换	自动 (并行、USB、网络)
接口	<ul style="list-style-type: none">● IEEE 1284 双向并行标准<ul style="list-style-type: none">- 支持模式: 兼容, Nibble, Byte, ECP● USB 借口标准<ul style="list-style-type: none">- USB2.0 一致- 480 Mbps 1 端口● 网络接口<ul style="list-style-type: none">- 10/100 Base TX (对于 ML-2150 来说为选装项)- 802.11b 无线局域网 (对于 ML-2150、ML2150N 来说为选装项)

纸张规格

概述

本款打印机可打印多种介质，如单页纸（包括 100% 的合成纸）、信封、标签、幻灯片以及自定义大小的纸张。重量、成分、纹理及湿度等属性是影响打印机性能和打印质量的重要因素。使用不符合本手册中叙述的准则的纸张会导致以下问题：

- 打印质量差
- 增加卡纸的次数
- 打印机的过度磨损



注意：

- 有些纸张可能符合本手册的所有准则，但仍不能产生令人满意的打印效果。这或许是由于处理不当、温度和湿度不适宜或其他三星无法控制的可变因素等所导致的。
- 在大量购买纸张前，应确保纸张符合本用户手册的规格要求。



小心： 使用不符合规格的纸张可能会导致打印机故障，并需要维修。这些维修不属于三星保修或服务协议范围之内。

支持的纸张大小

纸盘 1/ 纸盘 2	尺寸 ^a	重量	装载量 ^b
Letter	216 X 279 mm (8.5 X 11 in.)	60 至 105 g/m ² bond (16 至 28 lb)	80 g/m ² 的纸张 500 页
A4	8.3 X 11.7 in. (210 X 297 mm)		
Executive	191 X 267 mm (7.25 X 10.5 in.)		
Legal	216 X 356 mm (8.5 X 14 in.)		
B5 (JIS)	182 X 257 mm (7.2 X 10 in.)		
Folio	216 X 330 mm (8.5 X 13 in.)		

多用途纸盘	尺寸 ^a	重量	装载量 ^b
最小大小 (自定义)	76 X 127 mm (3 X 5 in.)	60 至 163 g/m ² bond (16 至 43 lb)	80 g/m ² 的纸 张 100 页
最大大小 (自定义)	216 X 356mm (8.5 X 14 in.)		
幻灯片	与上面列出的同 样最小和最大的 纸张大小。	厚度： 0.10 X 0.14 mm (0.0039 X 0.0055 in.)	50 典型
标签 ^c		厚度： 0.10 X 0.14 mm (0.0039 X 0.0055 in.)	25 典型
信封		最重为 90 g/m ² (16 至 24 lb)	最重为 10

- 本款打印机支持的介质大小的范围非常广。请见 4.21 页的“打印卡片或自定义大小的介质”。
- 装载量根据介质的重量、厚度和环境状态而变化。
- 平滑度：100 至 250 (Sheffield)



注意：使用长度小于 127 mm (5 in.) 的任何介质时都可能会遇到卡纸问题。为了获得最佳效果，确认正确保管和处理纸张。请见 G.7 页的“打印机和纸张的保管环境”。

使用纸张的准则

为了获得最佳效果，请使用常规的 75g/m² (20 lb) 的纸张。确认纸张的质量良好，没有切口、刻痕、破损、污点、松散的颗粒、灰尘、起皱、斑点和卷曲的边等。

如果您不知道装入的是何种类型的纸张（如合成纸或再生纸），请检查包装上的标签。

下列问题可能会造成打印质量差、卡纸甚至损坏打印机。

现象	纸张的问题	解决方法
打印质量差或有墨粉粘附，进纸有问题	太潮湿、太粗糙、太光滑或有凹凸字体；有问题的纸张很多。	使用另一种纸，Sheffield 在 100~250 之间，湿度为 4~5%。
脱字，卡纸，卷曲	纸张保管不当	把纸张平着放在其防潮包装之内。
灰度背景增加，褪色 / 打印机磨损	纸张太重	使用较轻的纸张，打开后输出纸盘。
进纸时过度卷曲问题	太潮湿，错误的纹理方向或短纹理结构	<ul style="list-style-type: none">• 打开后输出纸盘。• 使用长纹理纸张。
卡纸，损坏打印机	纸张有剪切块或孔	不要使用有剪切块或孔的纸张。
进纸问题	纸张的边太粗糙	使用质量好的纸张。



注意：

- 不要使用用低温油墨印刷的信头纸，如一些热敏类型的纸张。
- 不要使用有凹凸字体的信头纸。
- 打印机使用热量和压力把墨粉熔凝在纸张上。确认任何彩色纸和预印表格使用与这一熔凝温度一致的油墨（200°C 或 392 °F 0.1 秒钟）

纸张规格

类别	规格
酸度	5.5 ~ 8.0 pH
卡尺	0.094 ~ 0.18 mm (3.0 ~ 7.0 mils)
大量纸的弯曲	度在 5 毫米之内 (0.02 in.)
切边状态	用没有明显磨损的利刃切边。
熔凝兼容性	在加热至 200 °C (392 °F)0.1 秒钟时，不能烧焦、熔化、移位或释放有害物质。
纹理	长纹理
湿度	4% ~ 6% 重量
平滑	100 ~ 250 Sheffield

纸张输出量

输出纸盘装	载量
面朝下上输出纸盘	80 g/m ² bond (20 lb) 的纸张 250 页
面朝上输出纸盘	80 g/m ² bond (20 lb) 的纸张 100 页

打印机和纸张的保管环境

纸张的保管环境直接影响着进纸操作。

理想的是，打印机和纸张的应保管在室温或接近室温的环境中，不能太干燥也不能太潮湿。请记住，纸张是吸湿的；它会经常吸收和释放湿气。

湿热会损坏纸张。热会使纸张中的湿气蒸发，而冷则会使其凝聚在纸张上。取暖系统和空调器会使室内的大部分湿气消失。在打开纸张的包装使用纸张时，它会失去湿气，导致纸张上出现条纹和污迹。潮湿的天气和水冷却器会增加室内的湿气。在打开纸张的包装使用纸张时，它会吸收过多的湿气，导致打印浅或脱字。纸张失去或吸收湿气又会导致纸张变形。而这会引起卡纸。

应注意，不要购买短期内（大约3个月）无法用完的大量纸张。长期保管的纸张可能会经历湿热的情况，这会导致纸张的损坏。防止大批纸张损坏的计划非常重要。

没有打开密封包装的纸张在使用之前可以保管数月。打开包装的纸张更容易受环境影响而被损坏，特别是在没有使用防潮材料包装时。

应该正确保持纸张的保管环境，以确保最佳的打印性能。要求环境为20°到24°C (68°到75°F)，相对湿度为45%到55%。在评价纸张的保管环境时，应考虑以下准则：

- 纸张应保管在室温或接近室温的环境中。
- 空气不应太干燥，也不应太潮湿。
- 保管已打开包装的纸张的最佳方法是使用防潮包装材料把它们重新包装起来。如果打印机的工作环境不理想，只打开一天操作所用的纸张，以防止不必要的湿气变化。

信封

信封的结构是关键。信封的折线变化很大，不仅是不同制造商生产的信封的折线不同，就是同一制造商生产的同一盒子里的信封的折线也可能不同。成功地打印信封取决于信封的质量。选择信封时，请考虑以下因素：

- 重量：信封的纸张重量不应超过 90 g/m²（24lb），否则会引起卡纸。
- 结构：在打印之前，信封应平放着，卷曲不超过 6 mm（0.25 in.），信封内不应有空气。
- 状态：信封不应褶皱、有缺口或其他形式的损坏。
- 温度：您应使用于打印机的热量和压力一致的信封。
- 大小：您应只使用下列大小范围的信封。

	最小	最大
多用途纸盘	90 X 148 mm (3.5 X 5.83 in.)	216 X 356 mm (8.5 X 14 in.)

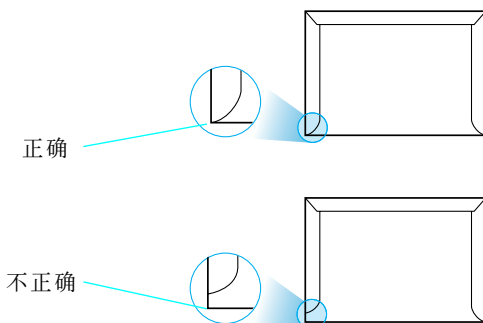


注意：

- 只使用多用途纸盘打印信封。
- 使用任何长度小于 127 mm（5 in.）的介质都会造成卡纸。这可能是由受环境影响的纸张引起的。要获得最佳的打印性能，确认正确保管和处理纸张。请见 G.7 页的“打印机和纸张的保管环境”。

有双面封口的信封

双面封口结构的信封是指在信封的两边各有一个垂直而不对角线的封口。这种样式的信封很容易出现褶皱。确认所有封口都如图所示扩展到信封的四个角。



带有粘性封条或封盖的信封

有剥离式粘性封条或一个以上封盖的信封可以对折封起来，这种信封必须使用一打印机热量和压力相一致的粘性物质。额外的封盖和封条会引起信封出现褶皱、折痕，甚至卡纸或损坏定影器。

信封的边距

下面是商用 #10 或 DL 信封的典型地址边距。

地址的类型	最小	最大
寄信人地址	15 mm (0.6 in.)	51 mm (2 in.)
收信人地址	51 mm (2 in.)	89 mm (3.5 in.)



注意：

- 为了获得最佳的打印效果，位置边距不要超过自信封边沿 15 mm (0.6 in.)。
- 避免在信封封口相遇的区域。

信封的保管

正确保管信封有助于提高打印质量。信封应平放着保管。如果信封内有空气，形成一个气泡，那么在打印时信封可能会出现褶皱。请见 4.13 页的“打印信封”。

标签



小心：

- 为了避免损坏打印机，只使用建议用于激光打印机的标签。
 - 为了避免严重的卡纸，必须使用多用途纸盘达因标签，并使用后输出纸盘。
 - 不要在同一张标签上重复打印，也不要标签的一部分区域重复打印。
-

选择打印标签时，请考虑每一部分的质量：

- 粘性物质：粘性物质必须能经受打印机 200 °C (392 °F) 的熔凝温度。
- 排列：只使用标签之间没有暴露背面的标签。标签之间的空白面会引起标签脱开，引起严重的卡纸。
- 卷曲：在打印之前，标签平放着时，任何方向的卷曲都不应超过 13mm (0.5 in.)。
- 状态：不要使用皱的、起泡的或其他有衬纸脱开迹象的标签。

请见 4.16 页的“打印标签”。

幻灯片

用于本款打印机的幻灯片必须能经受打印机 200 °C (392 °F) 的熔凝温度。



小心： 为了避免损坏打印机，只使用建议用于激光打印机的幻灯片。

请见 4.18 页的“打印幻灯片”。



索引

A

安装

- 打印机选装项 F.1
- PPD 文件 B.2
- 硒鼓 2.4
- 遥控板 D.2
- 用于 Linux 的 SPL 驱动程序 C.2
- 用于 Macintosh 的驱动程序 A.2
- 用于 Windows 的 SPL 驱动程序 2.17

B

- 帮助 5.6
- 标签 4.16
- 部件 1.5

C

- 串行接口卡，安装 F.6
- 错误信息 7.18

D

- 打开电源，打印机 2.13
- 打印顺序，设置 5.28
- 打印分辨率，设置 5.25
- 打印
 - 手册 5.17
 - 配置页 6.2
 - 演示页 2.14
 - 双面 5.11
 - 适合选定纸张 5.15
 - 在 Macintosh 中 A.6
 - 在 Windows 中 5.2
 - 在一张纸上打印多页 5.13
 - 海报 5.16
 - 缩小/放大的文件 5.14
 - 使用覆盖页 5.21
 - 水印 5.18
- 打印机软件
 - 安装
 - 在 Linux 中 C.2
 - 在 Macintosh 中 A.2
 - 在 Windows 中 2.17
 - 重新安装
 - 在 Windows 中 2.19

卸载

- 在 Linux 中 C.7
 - 在 Windows 中 2.19
- 打印问题 7.3
 - 打印质量问题 7.14
 - 打印质量问题，解决 7.14
 - 多用途纸盘，使用 4.8

F

- 方向，选择 5.3

G

- 个性化设置，使用 5.6
- 规格
 - 打印机 G.2
 - 纸张 G.3
- 功能
 - 打印机 1.2
 - 打印机驱动程序 2.16
- 覆盖页，使用 5.21

H

- 海报打印 5.16
- 后输出纸盘，使用 4.6
- 幻灯片，打印 4.18

K

- 卡片，打印 4.21
- 卡纸
 - 避免卡纸的提示 7.13
 - 出纸区 7.11
 - 进纸区
 - 多用途纸盘 7.8
 - 选装项纸盘 2.7.7
 - 纸盘 1 7.6
 - 双面区 7.12
 - 硒鼓周围 7.8
- 开箱 2.2
- 控制面板 3.2
 - 按钮 3.3
 - 菜单 3.5
 - 显示屏 3.2

L

连接

- 并行 2.10
- 电源线 2.13
- USB 电缆 2.11
- 网络天线 2.12
- 以太网 2.12

Linux

- 常见问题 7.23
- 配置工具 C.8
- 驱动程序, 安装 C.2
- LLPR 属性 C.10

M

Macintosh

- 常见问题 7.21
 - 驱动程序, 安装 A.2
 - 文件, 打印 A.6
 - 系统要求 A.2
 - 桌面打印机, 创建 A.4
- 面朝上输出纸盘 4.6
- 面朝下输出纸盘 4.5

N

- N-up 打印 5.13
- 内存 DIMM, 安装 F.3

P

PostScript 驱动程序

- 安装, 在 Macintosh 中 A.2
 - 安装, 在 Windows 中 B.2
 - 错误 7.22
 - 访问, 在 Windows 中 B.6
- 配置 6.2

Q

- 清洁页, 打印 6.9
- 取消, 打印作业 5.5

S

- 上输出纸盘, 使用 4.5
- 省墨模式, 使用 5.9
- 使用手动进纸 4.11
- 手册打印 5.17
- 输出为止, 选择 4.5
- 双面打印 5.11
- 水印, 使用 5.18

T

- 天线, 连接 2.12
- 图像模式 5.26
- 图形属性, 设置 5.25

U

- USB 电缆, 连接 2.11
- USB 驱动程序, 安装
在 Windows 98/Me 中 2.20

W

问题, 解决

- 错误信息 7.18
 - DOS 7.25
 - 打印质量 7.14
 - 检查表 7.2
 - 卡纸 7.6
 - Linux 7.23
 - Macintosh 7.21
 - PS 错误 7.22
 - 一般 7.3
 - Windows 7.20
- ### 网络打印
- 本地共享打印机, 设置 E.3
 - 参数, 配置 E.6
 - 电缆 / 天线, 连接 2.12
 - 卡, 安装 F.6
 - 网络连接打印机 E.5
- 网络接口卡, 安装 F.6
 - 网络天线, 连接 2.12

X

硒鼓

- 安装 2.4
- 维护 6.3
- 摇匀 6.4
- 更换 6.6

系统要求

- 在 Linux 中 C.2
- 在 Macintosh 中 A.2
- 在 Windows 中 2.17

显示语言，更改

- 控制面板 2.14
- 打印机驱动程序 2.20

卸载

- Linux C.7
- 遥控板 D.3
- Windows 2.19

信封，打印 4.13

选装项，安装

- 串行接口卡 F.6
- 内存 DIMM F.3
- PSDIMM F.3
- 网络接口卡 F.6
- 纸盘 2 F.10

选装项纸盘，安装 F.10

Y

演示页，打印 2.14

遥控板

- 安装 D.2
- 启动 D.4
- 选项卡 D.5
- 卸载 D.3

以太网电缆，打印 2.12

预印纸，打印 4.20

Z

自定义大小的介质，打印 4.21

质量问题 7.14

纸盘 1，使用 2.6

纸张

大小和装载量 4.3

规格 G.3

选择 4.2

装纸 2.6

纸张大小，设置 5.7

纸张高度标 4.7

纸张来源，设置 5.8

纸张类型，设置 5.8

纸张属性，设置 5.7

装纸

手动进纸模式 4.11

在多用途纸盘 4.8

在纸盘 1/ 选装项纸盘 2 2.6



访问我们:

www.samsungprinter.com

Rev.1.00