



TCL王牌
生动数字生活

DIGITAL WINDOW
数字窗

影像高清

 **TCL集团股份有限公司**
地址:广东省惠州市仲恺高新技术开发区十九号小区
电话: 0752-2260261
传真: 0752-2289867
邮编: 516006

72-B158HR-001

产品执行标准号: Q/WP1024-2002
产品标准备案号: QB/44130031474-2002

尊敬的客户:如在使用中遇到问题,请按维修指南所载及时与当地TCL分公司(或TCL特约经销商)联络,同时也可和我公司直接联系。



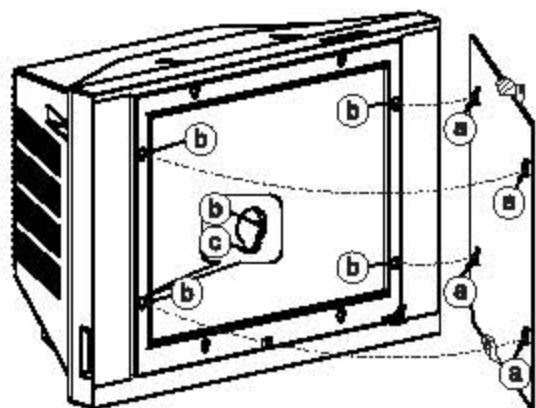
影像高清

| HiD29158HR/HiD34158HR | 使用说明书 |

尊敬的客户,因本机功能较多,为了充分有效地应用各项功能,使用前,请您详细阅读本机说明书。

二、清洁、拆装及重新安装防护屏的步骤说明

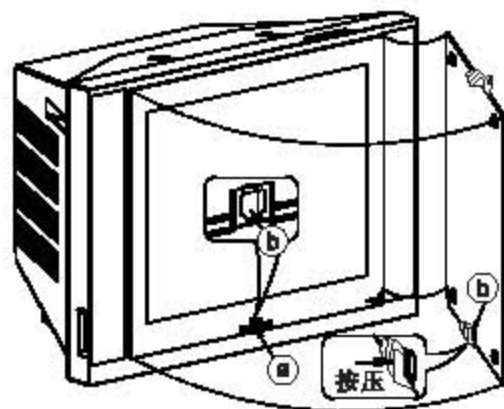
注意：只有在防护屏内有灰尘或粘附时才进行清洁、拆装（步骤如下），否则不得随意拆装，更不能在运转、卷动整机情况下挪动、抓扶防护屏。



HiD29158HR

操作如下：

- 1) 准备一个放置防护屏的平台，铺上干净的报纸或布，台面切不可坚硬，以免损坏防护屏。
- 2) 用两只手分别抓住防护屏上下两边中间部位，慢慢向上提起防护屏。
- 3) 将防护屏上移到最顶位置不能再移动时，小心向外挪动防护屏，直至防护屏的四个固定扣a完全脱离机壳，正面向下，平铺放置于准备好的平台上。
- 4) 用柔软、干净的擦拭布或擦拭纸清洁显像管表面、机壳被防护屏遮挡部分和防护屏背面透明区域，注意防护屏背面有金属扣，小心割手。
- 5) 清洁完毕，用两只手分别抓住防护屏上下两边中间部分，将防护屏切角部位朝右下方、背面四个固定扣a小心对准机壳相应大孔b，平铺放入，盖紧机壳，确认到位后稍用力向下压动防护屏，使固定扣a落入小槽c中，双手不要急于拿开。
- 6) 轻轻用手向外挪动防护屏，确认防护屏不能脱出后即可松开双手，拆装完毕。



HiD34168HR

操作如下：

- 1) 准备一个放置防护屏的平台，铺上干净的报纸或布，台面切不可坚硬，以免损坏防护屏。
- 2) 找到防护屏底部所面的机壳凹入部位a。
- 3) 用手朝向前方（人的位置方向）小心按压下机壳凹入部分a内防护屏背面的金属弹片b，同时用另一只手扶住防护屏顶部中间位置，向上提起防护屏。
- 4) 将防护屏上移到最顶位置不能再移动时，小心向外挪动防护屏，直至防护屏的四个固定扣c完全脱离机壳，正面向下，平铺放置于准备好的平台上。
- 5) 用柔软、干净的擦拭布或擦拭纸清洁显像管表面、机壳被防护屏遮挡部分和防护屏背面透明区域，注意防护屏背面有金属扣位和金属弹片，小心割手。
- 6) 清洁完毕，用两只手分别抓住防护屏上下两边中间部分，将防护屏切角部位朝右下方、背面四个固定扣小心对准机壳相应大孔d，平铺放入，盖紧机壳，确认到位后稍用力向下压动防护屏，使固定扣c落入小槽e中，双手不要急于拿开。
- 7) 轻轻用手向外挪动防护屏，确认防护屏不能脱出后即可松开双手，拆装完毕。

三、技术规格

接收频道	470MHz 全频道有线电视 (D61~57CH Z1~Z38CH)
适合制式	TV: PAL AV: PAL、PAL60、N358、N443
射频天线输入	75Ω不平衡
DVD分量信号YCbCr输入 (RCA)	亮度信号, 1.0Vp-p; 色度信号, 0.7Vp-p
S端子输入 (RCA)	亮度信号, 1.0Vp-p; 色度信号, 0.7Vp-p
AV1、AV2、AV3端子输入 (RCA)	视频1.0Vp-p; 音频 0.5Vrms
AV端子输出 (RCA)	视频1.0Vp-p; 音频 0.5Vrms
声音输出功率 (RMS)	~8W+8W (左+右) 重低音~15W (8Ω)
工作电压	165V-245V~ 50Hz
整机功耗功率	150W
待机功率	≤3W
显像管画面对角线尺寸	68cm(HD29158HR) 80cm(HD34158HR)
外形尺寸(mm)	850×505×595 (宽×深×高) (HD29158HR) 974×688×696 (宽×深×高) (HD34158HR)
质量	约48Kg(HD29158HR) 约73Kg(HD34158HR)
HDTV分量信号YPbPr输入	亮度信号, 1.0Vp-p; 色度信号, 0.7Vp-p;支持HDTV信号包括: 1920×1080P/60Hz, 1920×1080P/50Hz, 1920×1080i/60Hz, 1920×1080i/50Hz, 525P、625P(DVD运行分量信号输入)、720P
电脑信号输入	R、G、B信号, 0.7Vp-p可支持显示的输入信号格式包括: VGA 640×480 (60Hz) SVGA 800×600 (60Hz) XGA 1024×768 (60Hz)

四、本机特点

图像特点

多成像模式

PAL制图像具备以下几种成像模式:

(1) 100Hz逐点清晰 (2) 60Hz数字逐点 (3) 76Hz数字逐点 (4) 1620线数字填充
NTSC制图像具备60Hz数字逐点成像功能

伴音特点

音效五种模式: 立体声、环绕声、新闻清晰、音乐厅、个人设定

功能特点

数码影像功能

节目编辑功能

节目导航功能

画面静止功能

200个频道存储

电脑图像倾斜校正功能

定时开/关机功能

节目快速回看功能, 节目互换 等功能

TV 状态下无信号10分钟后自动待机

三路AV输入 (AV1、AV2、AV3), 一路S端子输入, 一路AV输出

一路 DVD 分量信号 Y、Cb、Cr端子输入

一路HDTV信号Y、Pb、Pr输入, 一路电脑信号输入

其它功能

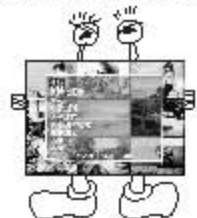
宽电源IC、环保电源 (待机功率≤3W)

频率合成式全自动调谐和手动调谐节目功能

多色彩屏

五、本机特色

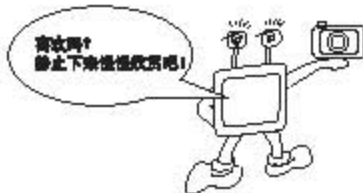
1. 内置读卡器, 完美演绎数码影像。



3. 图像倾斜校正功能, 可自如的旋转画面, 适应不同的拍摄要求。



5. 画面静止功能, 让您留住精彩瞬间。



7. 待机功率 $\leq 3W$, 达到国家节能环保要求。



2. 特有多彩色图形菜单, 界面更活泼生动。



4. 多种可选成像模式, 满足您对图像清晰、稳定的追求。



6. 节目编辑, 节目导航功能, 方便用户管理节目, 快速找到想要的节目。

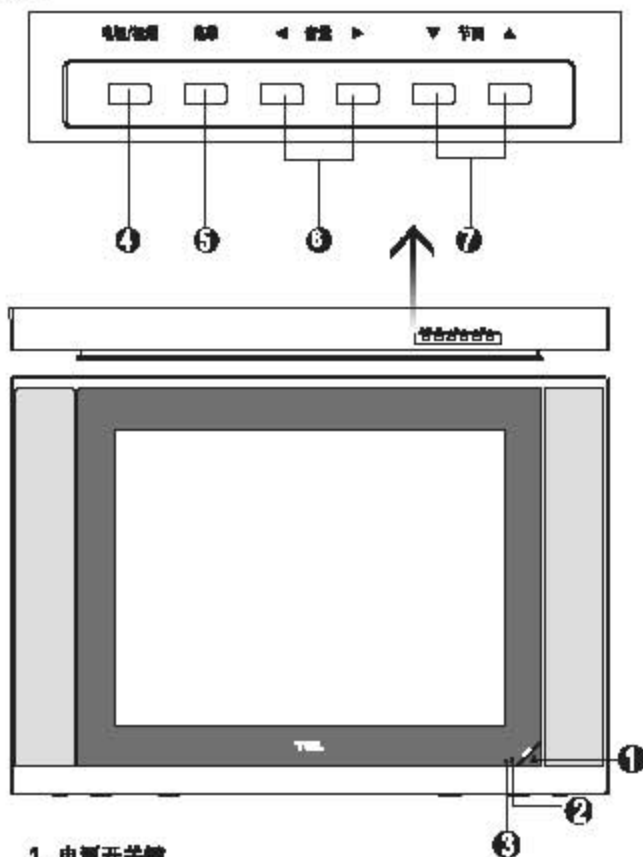


8. 频道互换, 您可方便地根据喜好排列台号。



六、外观图解

1. 主机面板



1. 电源开关键
2. 遥控接收窗
3. 待机指示灯
4. 电视/视频 (TV/AV) 选择键
5. 菜单键
6. 音量选择键
7. 节目选择键

七、电视附加操作使用方法

1、如何开机?

- ① 首先请将电源及信号线接好。
- ② 按主机上的“电源”键接通电源, 待机指示灯亮。
- ③ 再按主机上的“节目 ▽/▲”键或遥控器上的“电源”键、“数字/字母”键或“节目 ▽/▲”键, 待机指示灯熄灭, 电视机进入正常工作状态。



注意

1. 按“电源”键开机后进入上次关机前的状态。
2. 按“节目 ▽/▲”键开机后进入上次关机前的TV频道。
3. 按主机上的“电源”键关机后, 再次开机记忆上次关机模式。
(如关机前主机是正常工作状态, 再次接通电源时, 主机将进入正常工作状态。)



2、如何进入TV状态?

- ① 按遥控器上的“TV/AV”键或主机上的“电视/视频”键进入TV状态。
- ② 连续按遥控器上的“TV/AV”键或主机上的“电视/视频”键, 主机屏将会循环出现如下所示字符。

TV状态 (节目号) → AV1 → AV2 → AV3 → S-VHS → YUV → 数码影像

3、如何自动搜索电视节目?

- ① 按“菜单”键进入主菜单。
- ② 按“音量 ◀/▶”键选择“设置”图标。
- ③ 按“节目 ▽”键进入“搜索”子菜单, 选择“自动搜台”项。
- ④ 按“音量 ◀/▶”键进行搜索, 搜索完毕, 自动退出菜单, 回到第一个搜索到的频道。



注意

1. 搜索过程中, 按“菜单”键或“节目 ▽/▲”键可中断搜索, 自动回到刚刚搜索到的最后一个频道。
2. 未搜索完毕前, 按待机键可中断搜台, 并进入待机状态, 重新开机后显示刚才搜索到的最后一个频道。
3. 本次搜索没有涉及到的台号保持原有节目不变。

4、如何选择/切换频道?

- ① 直接切换频道
按“节目 ▽/▲”键做升降频道切换, 存在记忆中的电台会依号码顺序出现。
- ② 用遥控器上的“数字/字母”键选择频道
A. 10~199: 先按“-”键, 待屏幕显示“-或1-”时, 输入对应的数字号码 (如两位数54) 即可。“-或1-”为一次有效, 操作完成自动回到原来默认的一位数状态。
B. 0~9时: 可直接按“数字/字母”键选择, 例如: 频道 8。
- ③ 通过“节目导航”键, 快捷选择自己要看的节目, 操作方法见P10页。

注意

1. 选择频道后, 屏幕右上角出现频道数字, 例如: 频道 8 则显示“8”。
2. 运用“数字/字母”键选台时, 不在记忆中的频道也可以选择到。
3. 节目导航键没有响应的节目并不显示, 用户无法快速选台。

5、如何进行音量、音质和重低音的调整?

音量调整

音量增减键: 按“◀音量”为音量减小, 按“音量▶”为音量增大。

音质调整

- ① 按“菜单”键进入主菜单, 按“音量 ◀/▶”键选择“声音”图标。
- ② 按“节目 ▽”键进入“声音”子菜单。
- ③ 继续按“节目 ▽/▲”键选择相应项, 按“音量 ◀/▶”键可进行调整。

低音	00
高音	00
平衡	0
音效	个人设定
重低音	强
音调调整	关



- ① 调整完毕，连续按“菜单”键退出。
注意

1. “平衡”项正常位置为“0”，当左右声道不一致时，可在左/右调节。
2. 按遥控器上的“重低音”键，可直接切换重低音的模式。
3. 菜单显示时，若 10秒内无任何按键操作则自动退出。

6、如何进行画质调整？

- ① 按“菜单”键进入主菜单，按“音量 </>”键选择“图像”图标，按“节目▼/▲”键进入“图像”子菜单。
- ② 通过“节目▼/▲”键与“音量 </>”键对各选项进行适当调整。
- ③ 调整完毕，连续按“菜单”键退出。

对比度	80
亮度	80
色度	80
清晰度	80
色调	80

注意

色调的调整是针对“N3.60”、“N4.43”彩色制式节目的，在“PAL”制式时，不能选此项功能。

附：调整图像各相关量的依据：

1. 标准状态下，对比度、亮度、色度、清晰度、色调均在中间位置。
2. 当觉得图像层次不够鲜明或环境较亮（如白天），可适当加大对对比度；反之，当图像有刺目感时，应减小对比度。
3. 亮度设置过大，会使图像整体泛白或有发虚感觉，图像应画黑的地方不够黑，应减小亮度设定值；亮度设置过小，会使图像黑的部分过多（不该黑的地方黑），应加大亮度设定值。

7、关机

- ① 按遥控器上的“电源”键，可关闭画面，主机处于待机状态。
- ② TV状态下，连续无信号时间长达10分钟后，主机自动进入待机状态。
- ③ 关闭电源，请按主机上的“电源”开关键。

八、其它功能选择

1. 电视频道搜索？

手动搜索

- ① 进入“搜索”菜单页，再按“节目▼/▲”键选择“手动搜台”项，按“音量</>”键进入“手动搜台”项。



- ② 在搜台未进行时按“节目▼/▲”键更改台号。
- ③ 使用“音量 </>”键，从当前台所对应的频率开始搜台。

- ④ 搜台过程中连续按住“音量 </>”键3秒以上自动更改频段。（向上改变频段时，转到上一频段的最低端，向下改变频段时，转到下一频段的最高端。

- ⑤ 搜到台后，自动存储并回到“手动搜台”菜单，按“菜单”键返回上一级菜单或10秒无操作自动退出菜单。

频率微调

如果因为某种原因引起频率偏差，可能造成电视机画面不稳或伴音偏声大等现象。此时，可以用频率微调功能进行校正。

- ① 在“搜索”菜单页中，按“节目▼/▲”键选择“频率微调”项，再按“音量</>”键进入微调子菜单。（如右图）
- ② 按“音量 </>”键，如右图显示，可向上或向下微调频率，使图像和声音均达到最佳。
- ③ 调整完毕后，连续按“菜单”键退出。

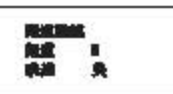


2、频道跳越与频道互换

频道跳越

对于一些重复或重复节目，可以通过频道跳越功能进行删除。给将来选台带来方便，通过“节目▼/▲”键选台时，被删除的节目不再出现，但通过“数字选台”键输入相应的台号仍可将其选出观看。

- ① 进入“搜索”菜单页，按“节目▼/▲”键选择“频道跳越”项。
- ② 按“音量 </>”键进入“频道跳越”子菜单，如右图。
- ③ 按“音量 </>”键来改变所要删除的节目号，通过“节目▼/▲”键，选择“跳越”项，按“音量 </>”键选择“开”与“关”，选择“开”，清除生效，选择“关”，跳越功能失效。
- ④ 连续按“菜单”键退出。



频道互换

如果您觉得存储的电台与节目号的对应关系不符合您的习惯时，使用“频道互换”功能，问题可迎刃而解。

- ① 进入“搜索”菜单页，按“节目▼/▲”键选择“频道互换”项。
- ② 按“音量◀/▶”键进入“频道互换”子菜单，按“节目▼/▲”键可选择子菜单中各项，按“音量◀/▶”键可改变各项内容。
- ③ 分别将“当前频道”和“换到”设定成准备互换的节目号，然后按“节目▼/▲”键选择“确认”项，按“音量◀/▶”键设定“确认”，即可完成您所希望的两个频道的互换。
- ④ 连续按“菜单”键可退出。

频道互换	0
当前频道	0
换到	0
确认	?

注意

频道互换后，当前显示的节目内容不变，但当前频道号已经改变为互换后的频道号。

3.如何进行彩色制式选择？

通过制式选择操作，使之适用于不同的国家和地区。本机具有自动识别电视信号制式的能力，如无特殊需要，建议您选择“自动”识别模式。

- ① 进入“系统”菜单页。
- ② 按“节目▼/▲”键选择“彩色制式”项。
- ③ 用“音量◀/▶”键，可在AUTO、PAL、PAL60、N358、N443几种中选择其所需，通常选自动模式。

注意

当信号有干扰或不标准时，彩色自动识别有可能不正常，这时可手动转换制式使彩色正常。

4.如何进行伴音制式选择？

- ① 进入“系统”菜单页。
- ② 按“节目▼/▲”键，选择“伴音制式”项。
- ③ 按“音量◀/▶”键，选择DK或制式，如果伴音制式选错，则无正常伴音输出，这时您应重选伴音制式。

5.如何使用自动开关机功能？

自动开机

- ① 进入“时间”菜单页。
- ② 按“音量◀/▶”键来分别设定当前时间、开机时间和开机频道，此时定时开机功能开启，按遥控器上的“电源”键，转入待机状态。在预定的开机时间到时，系统会自动开机，并转到设定的开机频道。

自动关机

- ① 进入“时间”菜单页。
- ② 按“音量◀/▶”键来分别设定当前时间和关机时间的“时/分”，此时定时关机功能开启，在预定的关机时间到时，系统会自动关机，转入待机状态。

注意

当开机时间和关机时间的时、分显示为“-: -”时，定时开关机功能关闭。

6.如何显示状态？

- ① 连续按遥控器上的“显示”键，屏幕右上角会依次显示目前欣赏的节目号或节目来源、彩色制式、伴音制式信息，屏幕下方显示图像模式。
- ② 再按“显示”键，屏幕状态显示消失或无操作3秒钟后自动消失。

7、如何使用几个超级功能？

① 图像状态的选择

图像状态有四种选择，其中“标准”、“明亮”、“省电”是工厂经过优化的推荐设定，另外一种“个人设定”模式，由用户根据个人喜好设定，按遥控器上的“图像状态”键，屏幕上显示您所选定的画面模式，重复按此键，可在个人设定、标准、明亮、省电之中择其所好。

② 图像静止

按遥控器上的“图像静止”键，就可以使运动的图像静止在屏幕上，以方便您仔细欣赏。

注意

再按一次“图像静止”键时，静止将解除。

③ 色温的选择

按相应键进入“系统”菜单页，选择“色温”调整项，按“音量 < / >”键可依次选择标准、暖、冷，您可根据个人喜好选择不同的色温。

静音模式	ALTD
伴音模式	DK
图像降噪	关
色温	标准
制式	开
字幕显示	开
图像模式	标准/数字/自由
VCR	关

④ 图像模式的选择

a. 进入“系统”菜单页，PAL制图像时调整系统子菜单中图像模式，可选择
(1) 100Hz逐点清晰 (2) 60Hz数字逐点 (3) 75Hz数字逐点 (4) 1520线数字填充四种模式，在消除大面积闪烁、行结构线及行间闪烁时各有千秋，用户可根据自己喜欢选择自己喜爱的模式。

b. 按遥控器上的“图像模式”键，可快速切换图像模式。

注意

NTSC制图像仅60Hz数字逐点模式。

⑤ 回看

按遥控器上的“回看”键，可以快速回到刚刚收看的上一节目频道。

⑥ 音效选择

按遥控器上的“音效”键，可以快速变换伴音模式。反复按此键，可以循环选择立体声-环绕声-声音清晰-音乐厅-个人设定这五种模式。

⑦ 图像降噪的选择

进入“系统”菜单页，调整系统菜单中图像降噪模式，可选择降噪自动、中、强、关。如果背景信号很强，则可关闭降噪，以获得更高清晰度，若信号较弱，可选择“强”，减少画面雪花点。

⑧ 速度调制

速度调制能有效提高图像清晰度。

进入“系统”菜单页，调整系统菜单中调制项，可选择调制开/关。

⑨ VCR开关

当图像出现不同步等异常现象时，可以把VCR打开以改善画面，正常图像状态下，该项设置为关。

⑩ 智能音量的选择

由于电视台播出的不同节目，音量可能有差异，这样在深夜看电视时就会觉得听来不同的感觉，此时可在声音菜单中调整智能音量，并使之置于“开”，就能使不同的节目也保持基本一致的音量。

8、如何使用静音功能？

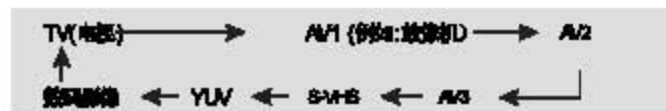
按遥控器上的“静音”键，静音即消失，屏幕上出现静音字符，再按一次该键或“音量 >”键，又恢复正常伴音，屏幕上的静音字符消失。

注意

按“音量 <”键，仍保持静音，但音量递减。

9、如何使用AV功能？

按主机上的“电视/视频”键或遥控器上的“TV/AV”键，可选择电视的信号来源。连续按主机上的“电视/视频”键或遥控器上的“TV/AV”键，TV、AV1、AV2、AV3、S-VHS、YUV和数码图像状态循环出现。



10、如何使用节目编辑?

选择台号

- ① 按遥控器上的“节目编辑”键，进入节目编辑菜单，光标先停留在编辑主菜单“台号”处，按“音量</>”键选择需要编辑的频道，此时当前显示的频道内容就对应台号而改变。



编辑类别

① 台号分类

按“节目▽/▲”键带动光标进入“类别”项，按“节目▽/▲”键，选择类别子菜单如：中央、外省、本省、本市、特殊、喜好。进入选择项时，其右会出现分类编辑子菜单，如：中央1、中央2、中央3等，按“音量>”键进入分类子菜单，此时上级类别名后会打勾如：“中央✓”，按“节目▽/▲”键进行节目名称选择，按“音量>”键确认，此时节目名如“中央1”后全打勾，按“音量<”键返回上级菜单项，注：每页显示六项，连续按“节目▽/▲”键，翻页显示，如“中央”类别下为蓝精灵中央十二套、中央教育六套、一个中央自定义和一个中央教育自定义的节目选择。



② 特殊台号分类

“特殊”是针对一些无法确定是哪个地方的电视台，如：阳光卫视而设置的类别，其名称可生成“特殊1”、“特殊2”等，具体操作同“台号分类”，也可自己编辑名称，具体操作见后面“名称编辑”。

③ 喜好台号分类

“喜好”是针对用户可编辑自己所喜爱的电视台而设置的类别，在类别子菜单中选择“喜好”项，按“音量>”键，“喜好”后打勾，“名称”后出现“喜好”，按“节目▽/▲”键，使光标移至“名称”后出现“喜好-”，这时可编辑名称，具体操作见“名称编辑”。

- ④ 编辑完毕，按遥控器上“节目编辑”键保存并退出编辑状态。注：编辑过程中，改变台号也可保存以前的设置。

名称编辑

确定编辑好的类别后，进入“名称”项，按“音量</>”键选择要输入字符的位置，按遥控器“数字/字母”键，输入自己想要的名称。(本机只能输入英文/拼音/数字/台号名。)

注意

若用户没有在类别中做任何的选择，直接在“名称”处进行编辑，则会自动在“喜好”处打勾表示选中，“喜好”项与其它类别项可以复选。

取消编辑

- ① 编辑过程中若需更改已确认的编辑内容，按“音量<”键返回上一级菜单，按“节目▽/▲”键，进入“取消”项，按“音量</>”键取消当前设置。

11、如何使用节目导航?

- ① 按遥控器上的“节目导航”键，按“节目▽/▲”键选择类别项，各类别子菜单右边出现所有的已编辑的台号。
② 按“音量>”键进入各分类子菜单，按“节目▽/▲”键可翻页显示，再按“音量>”键确认，此时电视转到该频道。
③ 按“音量<”键可返回类别子菜单项，按“节目导航”键退出。



12、如何显示外接HDTV及电脑输入信号?

- ① 首先请确认外接信号具有正常信号输出，电脑输入信号请按技术规范要求调整至本机可支持格式。
② 按信号连接示意图连接信号源。
③ 按“PC/HDTV”键进入HDTV信号显示状态，继续按该键进入VGA信号显示状态，连续按该键在两种信号间切换。

注意

HDTV、VGA和YUV的声音信号输入为HDTV的音频L、R口。

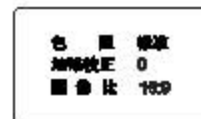
13、如何调整VGA和HDTV图像的几何大小?

- ① 当显示VGA或HDTV信号时，按“菜单”键进入主菜单。
② 按“音量</>”键选择“几何”图标。
③ 按“节目▽”键进入几何子菜单。
④ 用“节目▽/▲”键和“音量</>”键调整各项，可调整图像几何大小。



14、如何进行HDTV图像的4:3/16:9显示?

- ① 当显示HDTV信号时，进入系统菜单页。
② 按“节目▽”键选择图像比。
③ 用“音量</>”键调整该项，图像显示比例可在4:3和16:9之间切换。



15、如何使用内置读卡器？

① 内置读卡器的功能特点

在不需计算机或数码相机支持下将数码相机显示在电视机上。

★支持以下存储卡：

- Compact Flash(CF)
- Smart Media Card(SM)
- Secure Digital(SD)
- Multi Media Card(MMC)
- MicroDrive(MD)
- Memory Stick(MS)

★可支持16M像素或4096x4096清晰度的标准JPEG图片

★支持正负90度的旋转

★用户可自定义播放延迟时间

★支持3x3的多图片浏览方式

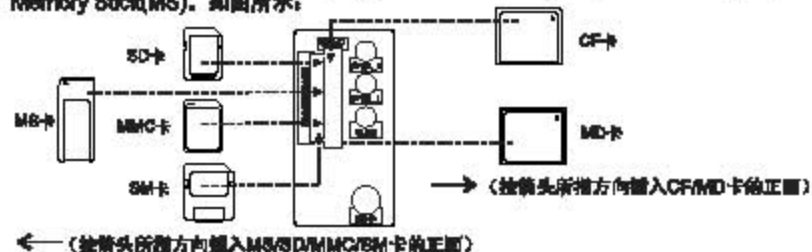
★支持图片缩放和旋转功能

注意

- 1.读卡器本身支持存储卡的带电热插拔，例如，浏览SD卡时被掉SD卡，系统会自动转到其他存在的卡去读取，顺序是CF/MD, SD/MMC, SM, MS。即若CF存在，则在拔掉SD卡后，系统自动去读取CF卡，如果CF不存在而SM存在，则系统转去读取SM卡。若卡内没有图片存在或卡与插座接触不良，则显示“Card Not Inserted or Card Empty”的字样。
- 2.当作为读卡器使用时，应尽量避免在读卡的过程中（画面显示“处理中”等状态时）热插拔，否则可能造成读卡器死机，若出现操作读卡器无反应的状态，请重新开关机。

② 内置读卡器的使用方法

- A. 打开电视机后，连续按遥控器上的“TV/AV”键可切换到“数码影像”状态，进入读卡器状态。
- b. 按遥控器上的“数码影像”键可直接到读卡器状态。
- c. 将记忆卡插入适当的插槽内。本播放器可支持六种卡，CompactFlash(CF)、SmartMedia(SM)、Secure Digital(SD)、MultiMediaCard(MMC)、MicroDrive(MD)、Memory Stick(MS)。如图所示：



d. 按以上步骤完成后，可以在电视上播放欣赏。

③ 遥控器上读卡器快捷功能表

	菜单键	右直键	上键	下键	左键	右键	放大	缩小	左旋	右旋
预览	打开主菜单	返回前片	选中前片	选中前片	选中前片	选中前片	无	无	无	无
图片	打开主菜单	返回前片	无	无	选中前片	选中前片	放大	缩小	向左旋转	向右旋转
旋转	打开主菜单	返回前片	无	无	选中前片	选中前片	放大	缩小	向左旋转	向右旋转
缩小/放大	打开主菜单	返回前片/选中前片尺寸	无/上键	无/下键	选中前片/选中前片	选中前片/选中前片	放大/放大	缩小/缩小	无	无
菜单	返回前片	选中前片/打开主菜单	上一选项	下一选项	关闭主菜单/返回主菜单	无	无	无	无	无
静音/解除静音/静音中	打开主菜单/无	播放/停止	无	无	浏览上片	浏览上片	无	无	无	无

注意

- 1.所有读卡器按键在读卡器使用的状态下其所对应的TV快捷功能不能用。
- 2.在处理视频文件时，按遥控器上“7”键和“-”键，可以增大、减小读卡器音量。

④ 内置读卡器操作指南

a. 菜单。

- 1.按遥控器上的“数码影像”键进入读卡器状态。

- 2.若读卡器内有卡片则自动进入预览状态，按“菜单”键，显示操作菜单，以下操作按菜单顺序说明。



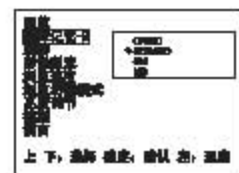
b. 预览

按“菜单”键，屏幕显示主菜单，通过“上、下”键选择“预览”项，按“确定”键进入预览模式。图片预览是以3x3的方式进行预览，每屏显示9张图片，可按“上、下、左、右”键移动选择框选择图片，预览过程中，按“确定”键则进入单张浏览模式，可对当前选定图片进行观看。观看图片时，用户若需要在浏览图片的同时也对图片的信息进行了解，则按“确定”键即打开图片资料显示。这样在浏览图片的过程中将会显示当前图片的资料，这些信息有在屏幕下方显示的分辨率，图片的数量，以及图片的保存时间，在屏幕的右上方会显示当前图片在所有图片的位置（如3/33，表示当前卡里共有33张图片，当前图片是第三张），如图所示。



c. 选择记忆卡

屏幕中央会出现“Card Not Inserted or Card Empty”的字样，这时请确定记忆卡是否插入相应的插槽，或者记忆卡是否为空。按“菜单”键进入主菜单，再按“上/下”键选择“选择记忆卡”，然后按“确定”键进入子菜单，这时可以看到共有“CFMD, SD/MMC, SM, MS”四个选项可供选择（若该槽内有卡插入，则相应卡槽可以选择，若无卡，则为红色字样并且不可选择）。选择框里的光标和焦点标识均在当前记忆卡上。用户将记忆卡插入相应的插槽后，可根据自己使用的记忆卡进行选择。在选择了对应的记忆卡之后系统会对该卡进行读取，之后自动进入图片的“多张预览”模式。如图所示。



d. 旋转

主菜单的“旋转”项是对当前单张显示的图片进行旋转操作，旋转后的图片保持原本的长宽比例并适应屏幕大小。“旋转”子菜单有“左”和“右”两个选项，分别代表了将图片逆时针旋转，和顺时针旋转，每次旋转90度。按“菜单”键进入主菜单，再按“上/下”键选择“旋转”，然后按“确定”键进入子菜单，此时可以通过按“上/下”及“确定”键选择左旋或右旋，按“左”键退出。经过旋转的图片可以保存。方法是：对图片进行了旋转操作以后，打开主菜单，选择“档案”子菜单，这时可以看到保存选项，可以选择（在其他情况下保存选项为不可选择状态），选择“保存”，可以看到会弹出“存储档案”的对话框，选择“是”，则该图片将被作为一张新的图片存储下来，即卡里应该存在两张该图片，一张为旋转后的，一张为原始图片。

e. 影像浏览

“影像浏览”子菜单里有两个选项，分别为“自动播放”和“手动播放”。选择“自动播放”，图片将自动从当前选择框所在的图片开始循环播放，用户可以更改播放方式。方法是：按“菜单”键打开主菜单，此时自动浏览将进入停止状态，

可以在主菜单的“浏览速度”子菜单选择合适的浏览速度，有“快速”、“一般”和“慢速”三个选项可供选择，还可以在主菜单的“浏览切换模式”中选择图片间的切换方式。“手动播放”，如果进入菜单之前是“预览”模式，则当选择了手动播放后，将进入当前选择框所在图片进行图片浏览，如果进入菜单之前已经是图片的“浏览观看”模式，则选择手动播放后，显示图片信息。如果进入菜单之前是视频文件的浏览（非视频播放状态），则选择手动播放之后，将开始播放视频。

f. 浏览速度

用户可在“浏览速度”的子菜单中选择合适的自动浏览速度。在该子菜单中共有“快速”，“一般”和“慢速”三个选项，这三个速度对应的图片停留时间大约为3、6、9秒。选择不同的图片切换方式后此时间间隔略有误差。



g. 浏览切换模式

该子菜单用以选择在浏览图片时，相邻两张图片的切换方式。共有如下几种方式：

- | | |
|--------|--------|
| ★ 无效果 | ★ 往下擦去 |
| ★ 水平切入 | ★ 向中夹缩 |
| ★ 向中扩展 | ★ 棋盘式 |
| ★ 随机线条 | ★ 溶解 |
| ★ 随机播放 | |

“无效果”，就是自动浏览时相邻两幅图片在切换的时候不采取渐变的效果，而是由下一张及时取代上一幅。

“往下擦去”，下一张出来的方式是以第一张从顶部逐渐消失的方式来实现的，上一张消失的部分显示下一张对应位置的画面。

“水平切入”，类似百叶窗效果用第二幅图片取代第一幅。

“向中夹缩”，第一幅图片从顶部和底部开始向中间逐渐消失，消失位置由下一幅图片对应位置画面取代。

“向中夹缩”，第一幅图片从中间开始向顶部和底部同时消失，消失位置由下一幅图片对应位置画面取代。

“棋盘式”，如同国际象棋棋盘那样，一块块的小方块旋转，翻过的方块位置由下一幅的对应画面取代。

“随机线条”，随机产生横向线条翻过，翻过的位置由下一幅图片对应画面取代。

“溶解”，随机产生小方块翻过，翻过位置由下一幅图片对应画面取代，达到溶解的效果。

“随机播放”是在每次图片切换的时候随机地从“无效果，往下擦去，水平切入，向中夹缩，向中扩展，棋盘式，随机线条，溶解”这几种方式中选择一种进行切换。

用户可根据自己的喜好对图片切换方式进行选择。

注意

转到视频文件时都为“往下擦去”模式。

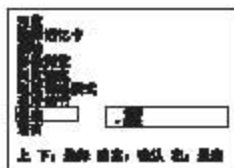
H. 内置读卡器的亮度调节

如果需要调节屏幕显示亮度, 则可在主菜单选择“亮度调节”选项, 这时屏幕上将弹出亮度控制条, 按“上、下”键可对亮度进行控制, 向上代表增大亮度, 向下为减小亮度, 输出亮度将随着控制条亮度而亮度, 如图所示。



I. 档案

打开主菜单的“档案”子菜单, 选择“保存”或“删除”, 则可对当前浏览图片或视频进行保存和删除的操作。如右图所示, 只有经过“旋转”的图片才可以进行保存, “删除”可对所有文件进行, 执行“删除”操作后当前文件自动跳转至下一个, 当排在最后面的图片文件被删除时就会跳转到第一张图片, 当“删除”卡里最后一张图片时, 显示“Card Not Inserted or Card Empty”字样。



J. 语言

针对用户的习惯, 这里设定了“英文”和“简体中文”两种系统语言, 用户可在主菜单的“语言”的子菜单中选择自己喜好的系统语言, 如图所示。(系统默认的语言为“简体中文”。)



K. 快捷键的使用

1. 在浏览单张图片的过程中, 当希望了解图片信息的时候, 按“确定”键, 则图片信息显示, 如图所示。(再按一次“确定”键, 则图片信息关闭。)
2. 浏览单张图片时, 按“放大”键, 则图片放大, 按“缩小”键, 则图片缩小, 在图片处于放大或缩小状态时, 按“确定”键, 图片恢复原始浏览状态。在放大状态时, “上、下、左、右”键为移动键, 即是图片向相应方向移动, 以便观看。
3. 浏览视频时, 在视频播放前和播放过程中, 按“上、下”键可以调节读卡器的音量, “上”键为增加音量, “下”键为减小音量。

10240795 366 Kbytes
2004/01/15 PM 00:58:12

九、其它

1. 故障检查

图像及伴音出现不正常时, 通常是由于连接或调整不正确所致, 因此, 用户应首先按下列故障的查找检查各种连接, 若开关等连接一切正常而故障还存在, 则需要联系当地的维修部门给予解决。

无图像, 无伴音

1. 家中保险丝、断路器不正常。
2. 电源插座开关没打开。
3. 电源线路接触不良。

图像重影

通常是由于附近的建筑物或高山反射引起的, 调节天线以及调整图像, 应该最好使用室外天线。

图像有杂乱波紋

通常是由于当地干扰造成的, 例如汽车、日光灯、电吹风等, 调节天线使干扰减至最小。

无图像, 有伴音

1. 调整亮度、对比度旋钮位置。
2. 有可能电视台出现故障。

无彩色

1. 调节彩色制式。
2. 调节色度。
3. 是否为黑白电视节目。

图像正常, 无伴音

1. 可能音量没打开, 按“音量▶”键。
2. 可能为静音状态, 再按静音键。
3. 可能伴音的制式设定不正确。
4. 有可能电视台出现故障。

有雪花点及干扰

1. 调节室内、室外天线。
2. 检测天线连接处。
3. 调节频道微调。
4. 可能电视台出现故障。

遥控器不能操作

1. 需要更换电池。
2. 电池的极性安装不正确。
3. 主电源没接通。

2、干扰与排除



无线频率干扰

此干扰产生着杂波或斜纹，有时使图像失去对比度。



雪花干扰

若天线被安置在电视信号微弱的边缘地带，图像上会布满斑点。当信号特别微弱时，则需调整或调换天线方可改进接收效果。



火花干扰

出现黑色斑点、水平条纹或图像出现晃动、抖动。这些现象通常是由来自汽车点火系统、霓虹灯、电动机或其它电子设备上的干扰所引起的，使天线远离干扰源。



重影干扰

重影是由经过双通路的电视信号引起的，一是直接通路；另一个是反射高楼、山脉或其它物体的通路。改变天线的方向及位置可改进接收效果。



显像管消磁

若显像管局部上磁后出现不规则条纹，请关闭开关（或拔下电源插头），10分钟后，再行开启主电源（或插回电源插头），反复几次，即可达到消磁效果。

3、装箱单

1. 主机一台。
2. 遥控器一个、7号电池两节。
3. 说明书一套。（含用户服务指南、保修单、合格证等）