

电气连接技术 → 电气连接技术

多芯插头

产品手册



电气连接技术 → 电气连接技术

多芯插头**D-Sub多芯插头 (25针)**

D-Sub多芯插头 (25针)

3**D-Sub多芯插头 (44针)**多针插头 (44-针)
▶ 插座, D-Sub, 44针 ▶ 高密度**5****插塞连接器按照 DIN 41612/IEC 603-2 要求而定 (C/2 型)**

补充性产品, 多极插头 (插塞连接器)

online

D-Sub多芯插头 (25针)



环境温度 最小值/最大值
防护等级

-5°C / +50°C
IP 65

材料:
外壳

聚酰胺

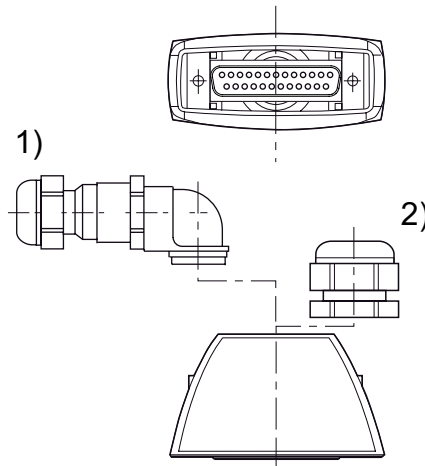
技术性备注

- 规定的保护等级只适用于已安装和检查的状态。
- 配套VTS LP04的使用说明：本插头只能和LP04规格（电路插头在侧面）配套使用。

电气接口	额定电压		电缆引线	外壳颜色	重量	图片	产品代码
	DC [V]	AC [V]					
插座 (母头) D-Sub 25针	24	-	直线 180°呈 90° 弯角	黑色	0,042	Fig. 1	R412011240
插头 (公头) D-Sub 25针	24	115	直线 180°呈 90° 弯角	黑色	0,042	Fig. 2	R412011241

供货范围：多极插头，含1个回转螺帽，1个肘节接头

Fig. 1

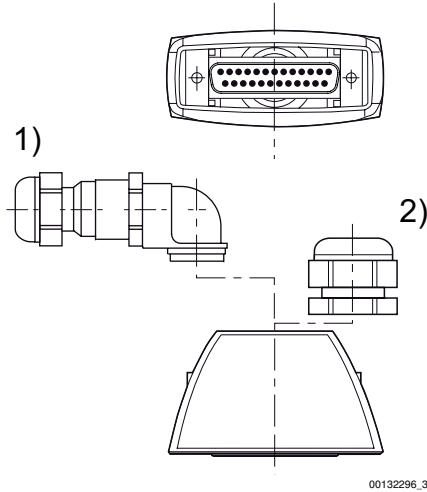


00132296_2

- 1) 弯头
- 2) 锁紧螺母

D-Sub多芯插头 (25针)

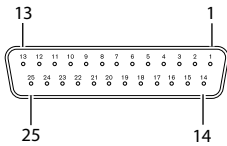
Fig. 2



00132296_3

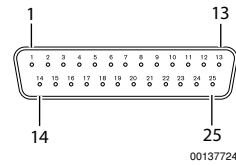
- 1) 弯头
- 2) 锁紧螺母

插脚分配和电缆颜色, 电缆标志按 DIN 47100



00136701

插座 (母头)



00137724

插头 (公头)

插脚	1	2	3	4	5	6	7	8	9	10	11	12	13
颜色	白色	棕色	绿色	黄色	灰色	粉色	蓝色	红色	黑色	紫色	灰色/粉色	红色/蓝色	白色/绿色
插脚	14	15	16	17	18	19	20	21	22	23	24	25	
颜色	棕色/绿色	白色/黄色	黄色/棕色	白色/灰色	灰色/棕色	白色/粉色	粉色/棕色	白色/蓝色	棕色/蓝色	白色/红色	棕色/红色	白色/黑色	

电气连接技术 → 电气连接技术

多针插头 (44-针)

► 插座, D-Sub, 44针 ► 高密度



环境温度 最小值/最大值
防护等级

-5°C / +50°C
IP 65

材料:
外壳

聚酰胺

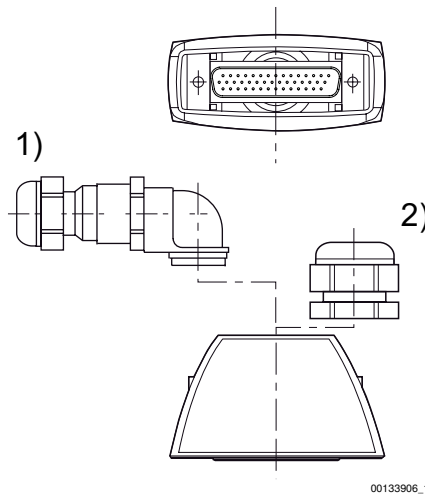
技术性备注

- 规定的保护等级只适用于已安装和检查的状态。
- 配套VTS LP04的使用说明：本插头只能和LP04规格（电路插头在侧面）配套使用。

额定电压	电缆引线	外壳颜色	重量	产品代码
DC				
[V]			[kg]	
24	直线 180°呈 90° 弯角	黑色	0,042	R412011259

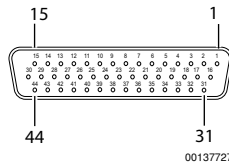
供货范围：多极插头，含1个回转螺帽，1个肘节接头

规格



- 1) 弯头
- 2) 锁紧螺母

插脚分配和电缆颜色, 电缆标志按 DIN 47100



电缆标志按 DIN 47100

插脚	1	2	3	4	5	6	7	8	9	10	11	12	13
颜色	白色	棕色	绿色	黄色	灰色	粉色	蓝色	红色	黑色	紫色	灰色/粉色	红色/蓝色	白色/绿色

电气连接技术 → 电气连接技术

多针插头 (44-针)

► 插座, D-Sub, 44针 ► 高密度

插脚	14	15	16	17	18	19	20	21	22	23	24	25		
颜色	棕色/绿色	白色/黄色	黄色/棕色	白色/灰色	灰色/棕色	白色/粉色	粉色/棕色	白色/蓝色	棕色/蓝色	白色/红色	棕色/红色	白色/黑色		
插脚	26	27	28	29	30	31	32	33	34	35	36	37		
颜色	棕色/黑色	灰色/绿色	黄色/灰色	粉色/绿色	黄色/玫瑰红	绿色/蓝色	黄色/蓝色	绿色/红色	黄色/红色	绿色/黑色	黄色/黑色	灰色/蓝色		
插脚	38		39		40		41		42		43		44	
颜色	玫瑰红/蓝色		灰色/红色		玫瑰红/红色		灰色/黑色		玫瑰红/黑色		蓝色/黑色		红色/黑色	

Bosch Rexroth AG
Pneumatics
Ulmer Straße 4
D - 30880 Laatzen
Phone +49 511 2136-0
Fax +49 511 2136-2 69
sales-pneumatics@boschrexroth.de
www.boschrexroth.com/pneumatics

Your contact:

**香港博世力士乐(中国)有限公司
上海代表处**
中国上海市浦东大道1号中国船舶大厦4楼
邮编: 200120
电话: (86-21) 3866 6000
传真: (86-21) 3866 6111

**博世力士乐(中国)有限公司
香港办事处**
香港九龙长沙湾长顺街19号
杨耀松第六工业大厦1楼
电话: (852) 2262 5100
传真: (852) 2786 0733

**香港博世力士乐(中国)有限公司
北京代表处**
中国北京经济技术开发区永昌南路6号
邮编: 100176
电话: (86-10) 6782 7000
传真: (86-10) 6782 7020

**香港博世力士乐(中国)有限公司
大连代表处**
中国大连市西岗区新开路99号
珠江国际大厦2005室
邮编: 116011
电话: (86-411) 8368 2602
传真: (86-411) 8368 2702

**香港博世力士乐(中国)有限公司
广州代表处**
中国广州市开发区科学城光谱西路
邮编: 510663
电话: (86-20) 3229 9551
传真: (86-20) 3229 9528

**博世力士乐(中国)有限公司
成都代表处**
中国成都市顺城大街308号
冠城广场21楼B-C座
邮编: 610017
电话: (86-28) 8652 7550
传真: (86-28) 8652 7123

博世力士乐(常州)有限公司
中国江苏常州市武进区人民东路16号
邮编: 213161
电话: (86-519) 8175 000
传真: (86-519) 8175 088

博世力士乐(北京)液压有限公司
中国北京经济技术开发区永昌南路6号
邮编: 100176
电话: (86-10) 6782 7000
传真: (86-10) 6782 7020

上海博世力士乐液压及自动化有限公司
中国上海市外高桥保税区富特东一路122号
邮编: 200131
电话: (86-21) 5866 3030
传真: (86-21) 5866 5523

**上海博世力士乐液压及自动化有限公司
金桥分公司**
中国上海市金桥出口加工区金路路55号
邮编: 201206
电话: (86-21) 3866 6333
传真: (86-21) 3866 6222

further contacts:
www.boschrexroth.com/addresses

The data specified above only serve to describe the product. No statements concerning a certain condition or suitability for a certain application can be derived from our information. The information given does not release the user from the obligation of own judgment and verification. It must be remembered that our products are subject to a natural process of wear and aging.

© This document, as well as the data, specifications and other informations set forth in it, are the exclusive property of Bosch Rexroth AG. Without their consent it may not be reproduced or given to third parties.

Subject to modifications.

Online-PDF
05-12-2011