



EH5700 系列防护罩

室外，大型

产品特性

- 全铝结构
- 气动弹簧前开式顶盖
- 电缆接入封圈以及安装孔位于护罩的底部
- 安全用途的链锁插销
- 为室内外应用设计
- 与固定安装支架或者云台配合使用
- 专选部件包括 120 VAC 插座、预设镜头配线装置以及雨刷



EH5723



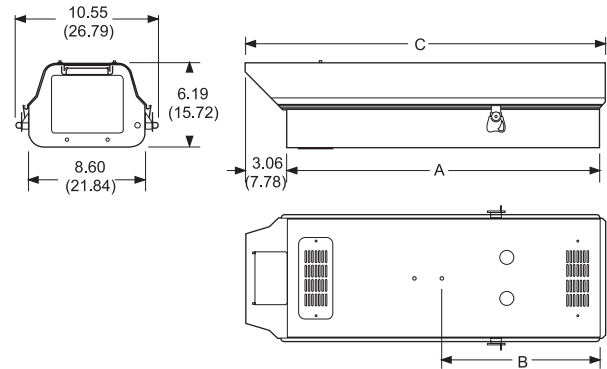
带遮阳板的防护罩

EH5700 系列 为室内 / 室外型护罩，设计用于 Pelco 的中型以及重型云台或固定安装支架。铝结构，长度为 58.42 cm (**EH5723**) 和 73.66 cm (**EH5729**)，这些防护罩可接受带有定焦镜头或电动变焦镜头的大型制式的摄像机。

防护罩从后部打开。前开式盖子可极大地方便安装以及保养工作，摄像机以及镜头需要调整时也很方便。当盖子完全打开时，有一个独特的气推弹簧紧紧地将其固定住。盖子由侧接口的连接锁定插销固定。必要的话，连接锁定插销也可使用适当大小的扣锁固定住以增加其安全性。

所有型号都有一个可调整的摄像机滑板，带有一个可以卸下以及倒置的内置高度提升块。**EH5700 系列** 护罩有全套的附件，包括风扇、加热器、窗口除雾器、遮阳罩、窗口雨刷器、预设镜头配线装置、120 VAC 插销以及隔热材。

EH5700 系列 应用于固定接口的安装或安装到 PT570 系列的中型云台或者 PT1250 系列重型云台上。



MODEL	A	B	C
EH5723	23.00 (58.42)	11.50 (29.21)	26.50 (67.31)
EH5729	29.00 (73.66)	14.50 (36.83)	32.50 (82.55)

注：括号里的单位是厘米，其它为英寸。



C1431 / REVISED 10-02



美国专利 #307,915



国际标准化组织
认证企业：
ISO 9001 质量体系

技术规格

型号

型号号码	基本防护罩	120 VAC	24 VAC	230 VAC	加热器	除霜器	风扇	最大电力消耗*
EH5723	•							
EH5723-1		•			•		•	105W
EH5723-2			•		•		•	60W
EH5723-3				•	•		•	85W
EH5729	•							
EH5729-1		•			•		•	105W
EH5729-2			•		•		•	60W
EH5729-3				•	•		•	85W

* 如果使用可选除霜器，增加 30W 耗电量。

电气指标

输入电压	24,120 VAC 或 230 VAC, 50/60 Hz
电气连接	用于电力输入，镜头，摄像机和附件 (仅限于 -1/-2/-3 型号) 的接头。
(仅限于 -1/-2/-3 型号)	加热器和除霜器在 42-58°F (6-14°C) 开启，在 72-88°F (22-31°C) 关闭。风扇在 77-93°F (25-34°C) 开启，在 62-78°F (17-26°C) 关闭

机械构造

摄像机安装	可卸式摄像机滑板，可以倒装
电缆接入	底部有 2 个 PG13.5 压缩密封套；最大导线直径 0.47 英寸 (1.19 cm)
电缆穿孔	0.875 英寸 (2.22 cm) 直径接线头；压缩密封套拆卸时，可接受 0.5 英寸 (1.27 cm) 套管接头
接头	BNC
视频	BNC
摄像机同步	
插销	3 号连接—锁链定；不锈钢制；可使用扣锁固定 (不提供) EH5723 系列 (2), EH5729 系列 (4)

概述

最大摄像机和镜头尺寸 EH5723	接受摄像机和透镜组合 *(包括 BNC 连接头) 达到: 22" L x 7.5" W x 5.5" H (55.88 x 19.05 x 13.97 cm)
EH5723-1/-2/-3	15.5" L x 6.25" W x 5.5" H (39.37 x 15.88 x 13.97 cm)
EH5729	28" L x 7.5" W x 5.5" H (71.12 x 19.05 x 13.97 cm)
EH5729-1/-2/-3	21.5" L x 6.25" W x 5.5" H (54.61 x 15.88 x 13.97 cm)
视窗	玻璃，厚度：6.35 mm 4.25" H x 5.25" W (10.79 x 13.33 cm)
构造	铝制，厚度 0.080 英寸 (0.20 cm) (机体和盖子)
涂层	灰色聚酯粉末涂层
环境	室内 / 室外：-10° 至 120°F (-23° 至 49°C)

* 假设镜头长度调至最大。

重量	单位重量	运输重量
EH5723	11 lb (4.98 kg)	12 lb (5.43 kg)
EH5723-1, -2, -3	13 lb (5.88 kg)	15 lb (6.79 kg)
EH5729	16 lb (7.24 kg)	18 lb (8.15 kg)
EH5729-1, -2, -3	18 lb (8.15 kg)	20 lb (9.06 kg)

认证 / 专利

- CE A 级 (EH5723/-2/-3 和 EH5729/-2/-3 型号)
- UL 认证 (除 230 VAC 型号)
- UL 加拿大安全标准认证 (除了 230 VAC 型号)
- 符合 NEMA Type 1 标准
- U.S 专利 307,915

可选附件

风扇组件	BK57-1* BK57-2* BK57-3*	风扇组件, 120 VAC, 15 W 风扇组件, 24 VAC, 10 W 风扇组件, 230 VAC, 15 W
加热器组件	HK57-1* HK57-2* HK57-3*	120 VAC, 90 W 加热器组件, 24 VAC, 50 W 加热器组件, 230 VAC, 70 W
遮阳罩	SS5723 SS5729	用于 EH5723 系列防护罩 用于 EH5729 系列防护罩
窗口除霜器	WD57-1* WD57-2* WD57-3*	窗口除霜器, 120 VAC, 30 W 窗口除霜器, 24 VAC, 30 W 窗口除霜器, 230 VAC, 30 W
窗口雨刷器	WW5723-1*† WW5723-2*† WW5723-3*† WW5729-1*† WW5729-2*† WW5729-3*†	窗口雨刷器, EH5723 系列, 120 VAC, 15 W 窗口雨刷器, EH5723 系列, 24 VAC, 15 W 窗口雨刷器, EH5723 系列, 230 VAC, 15 W 窗口雨刷器, EH5729 系列, 120 VAC, 15 W 窗口雨刷器, EH5729 系列, 24 VAC, 15 W 窗口雨刷器, EH5729 系列, 230 VAC, 15 W
其它	O/I-PCB O/I-LPP* O/I-OUTLET* TI57	附加接口板；温控器控制加热器，风扇，以及除霜器运转 (每个防护罩需要一个)。 预置位镜头配线装置 120 VAC 方便电气插座 隔热材，EH5723/EH5729 系列

* 这些附件都在工厂使用插入式接头配线，用于 O/I-PCB。所有的 -1/-2/-3 型号都包括有 O/I-PCB。如与基本型防护罩 (EH5723 或者 EH5729) 一起使用这些附件，则必须订购一个 O/I-PCB。

† 仅限于工厂安装的任选附件；有关供货情况请与工厂联系。

建议使用的安装支架

底座	MM22 PM2000,	重型底座安装支架；最大负载 40 lb (18.14 kg)
墙装	EM22 WM2000**	底座安装支架；最大负载 125 lb PM2010** (56.6 kg) 重型墙装支架；最大负载 40 lb (18.14 kg) 墙装支架；最大负载 7 5 lb (33.97 kg)
适配器	AH2000	调整头

** 与 AH2000 可调头使用

建议使用的云台

PT570 系列	中型云台, 120/24 VAC；最大负载 40 lb (18.14 kg)
PT1250 系列	重载云台, 120/230 VAC；最大负载 100 lb (45.4 kg)

