

A3 扫描仪

含

TWAIN 驱动程序

(PC版)

简体中文

使用手册

目录

第一章

扫描仪的安装	1
系统的必要配置	1
包装的拆封	2
扫描仪各部零件	2
松开扫描仪	4
锁定扫描仪	4
安装扫描仪驱动程序	5
软件设置	6
网络扫描	6
硬件安装	8
<i>如果硬件安装不顺利</i>	9

第二章

扫描的步骤	11
打开扫描仪电源	11
放置文稿	12
扫描方式	12
使用扫描仪软件面板	12
扫描仪软件面板	13
取得 TWAIN 驱动程序	15
TWAIN 对话框	16
主要设置页	17
图像调整页	18
图像处理页	22
预览视窗	23
设置扫描参数	24
运行扫描指令	26

第三章

色彩校正器 27

安装前的准备工作 27

安装的系统需求 27

色彩校正器的简介 27

关于色彩校正卡 28

色彩校正卡的储存方式 28

运行色彩校正 28

校正扫描仪 28

第四章

附录 31

附录 A：规格 31

附录 B：维护保养 33

清洁步骤 34

附录 C：发现并解决故障问题 35

决定错误的信息 35

LED 准备指示灯信息 35

其他问题的发现及解决 35

扫描仪的安装

本章内容包含扫描仪扫描仪的安装及下列的主题：

- 系统的必要配备
- 包装的拆封
- 包装的内含物件
- 扫描仪各部零件
- 松开扫描仪
- 锁定扫描仪
- 安装扫描仪
- 安装 TWAIN 驱动程序

系统的必要配备

本产品及整套软件是符合 TWAIN 协定，可适用于个人电脑的 TWAIN 环境。针对大部分的图像硬件及软件，TWAIN 是最符合标准的驱动程序。它可消除软件及由不同厂商所贩卖的输入装置之间的相容性问题。如此可节省您为了从另一个应用软件扫描或输入图像文件时，必须跳离程序的麻烦。

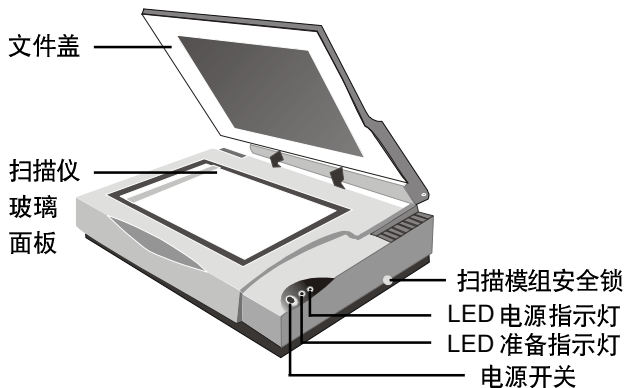
- IBM 相容电脑，CPU 至少是 Pentium III 或以上
- Windows 98se / ME / 2000 / XP 版
- USB 连接接口
- SVGA 彩色显示器
- CD-ROM 或 DVD-ROM
- 建议 256 MB 随机存取内存容量
- 150 MB 可用的硬盘空间，以安装软件

包装的拆封

请小心拆开扫描仪的包装，仔细检查内附配件，如有任何配件损坏或遗失，请立即与经销商联络。为了以后您可能再搬运本产品，请妥善保存其包装箱及包装材料。

扫描仪各部零件

参考以下的图形说明，可帮助您熟悉各部零件的名称及功能。



• 文件盖

在扫描时，扫描文件可能会移动或突起，此时文件盖可帮您固定文件，以方便扫描。假如扫描物件太厚（例如书本），可将文件盖打开，再做扫描。

• 扫描仪玻璃面板

将扫描的文件面朝下放置于扫描仪玻璃面板上。在扫描区玻璃的边界上刻有记号及尺规，可帮助您调整文稿放置的位置。

• 扫描模组安全锁 (Carriage Lock)

当在搬运时，此锁会防止扫描仪的内部扫描模组的移动。在使用前，请松开此锁；搬运时再锁上。

• LED 电源指示灯

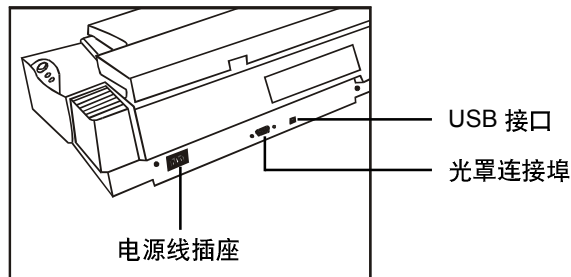
当您打开扫描仪电源时，此指示灯会闪烁一会儿，然后持续亮著。

● LED 准备指示灯

当在扫描使用或暖机时，LED 准备指示灯会一直闪烁，直到扫描仪处于准备扫描状态时，才会持续亮著。

● 电源开关

开启或关闭扫描仪的电源。



● USB 接口

位于扫描仪后部的USB 接口，采用即插即用，用来将您的扫描仪连接至电脑。

● 光罩连接接口

此光罩连接接口是用来连结光罩机。

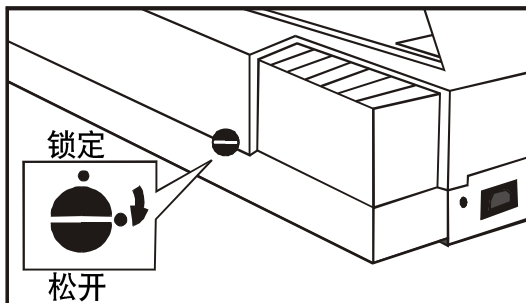
● 电源线插座

此电源线插座是用来提供扫描仪电源。

松开扫描仪

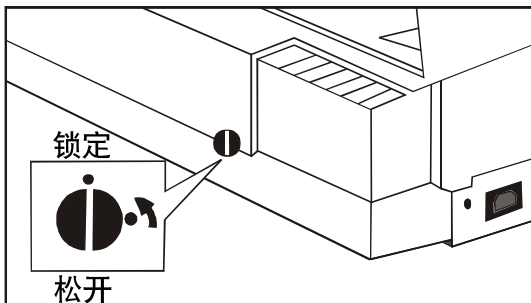
位于扫描仪右边有一个扫描模组 (Carriage) 安全锁，在搬运时可以防止扫描仪内部扫描模组的移动。为了避免扫描仪的损坏，请在使用前松开此安全锁。

如下图所示，将安全锁按顺时针方向转开，则可松开安全锁。



锁定扫描仪

万一您需要再搬运扫描仪，请确定已锁上此安全锁，避免造成机械的损坏。如果您使用原来的包装箱及包装材料，将更确保扫描仪在搬运时的安全。要锁定扫描仪，请点选 开始 → 程序 → A3 扫描仪 → “Scanner Lock”，来进行此程序。执行完毕且扫描模组 (Carriage) 也已恢复定位不动之后，即可如下图所示，将此安全锁轻压后按反时钟方向旋转，锁定扫描仪。



安装扫描仪驱动程序

1. 将安装光盘放入光驱中。
2. 依照屏幕指示，电脑会自动运行安装程序。

如果无法运行自动安装时，请依下列步骤运行安装。

- a. 按「开始」钮，然后从开始的功能表中选择「运行」。
- b. 在运行对话框中键入“**drive:\run**”，然后按「确定」。



- c. 依照屏幕指示安装此驱动程序。

屏幕会出现已安装成功字样，并询问您是否要重新开机，请选择「是」。

注意：请不要使用「增加硬体设备」(add hardware) 来安装扫描仪。

软件设置

为了能在TWAIN 驱动程序下扫描，首先您必须在可支援TWAIN 的应用软件中将您的扫描仪设置好，将应用软件当成是主程序，而扫描仪便是您的图像来源。

设置的动作只需要做一次，在您完成设定后，便可利用TWAIN 驱动程序来控制扫描仪及应用软件。设置的步骤如下：

1. 确定已打开扫描仪的电源。
2. 进入 Windows .
3. 进入图像应用软件。
4. 打开「选择扫描来源」的指令（通常是在「文件」功能表中），选择此指令后，屏幕将显示此对话框。
5. 从「扫描来源」的清单中选择您的扫描仪作为图像的来源，然后按「选择」钮，您将会回到

主要画面，则您已完成软件设置的工作。

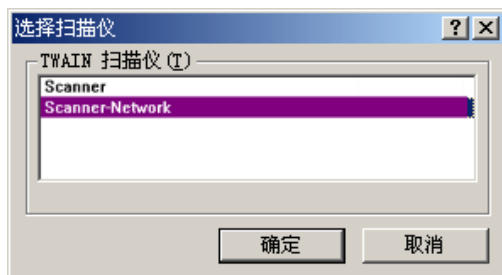
网络扫描

可搜寻网络上已安装的同机种扫描仪，并透过网络向该扫描仪获取图像资料。

为了能让使用者在网络上搜寻已安装完成之 A3 扫描仪，并从此网络扫描仪中获取图像。

注意：需安装TCP/IP网络协定，并完成其所需的设置及安装。

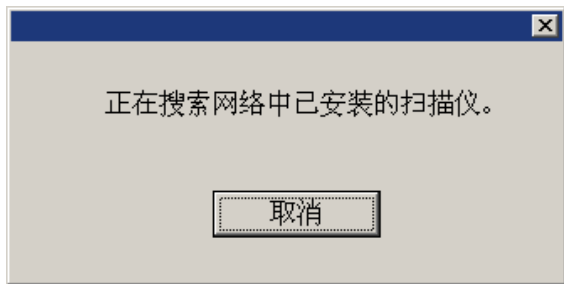
如何使用网络扫描功能：



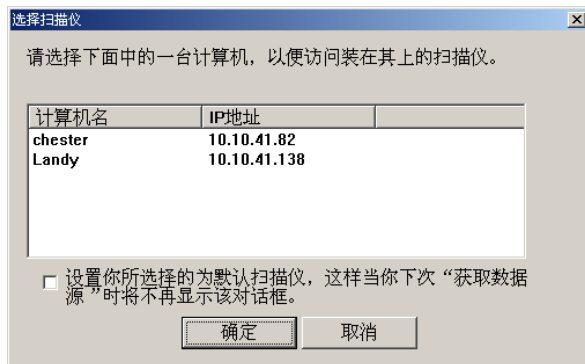
(图一)

1. 使用任何一个应用程序以「选择来源」时，请选择网络扫描仪。(图一)
2. 从程序菜单里选取「获取」(在某些程序里，获取指令会出现在汇入指令的次选单里)，并通过网络，向已安装好该机种的电脑，下令扫描及获取该图像。

注意：如为第一次获取该来源，须进行网络上的搜寻，以寻找出已安装好该机种的电脑，搜寻过程出现如下画面：(图二)



图三出现，显示搜寻到已安装的电脑，并要求使用者选择一个做为其获取扫描图像的电脑。



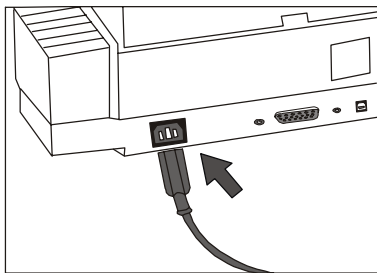
(图三)

图三的对话框，即可由点选 开始 → 程序 → A3 扫描仪 → 选择网络扫描仪，呼叫出来。运行选择网络扫描仪时，会先出现图二，再出现图三。

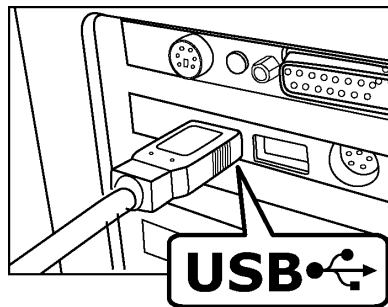
硬件安装

请参考以下的图解完成硬件的安装：

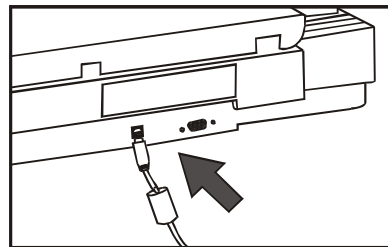
1. 将电源线连接到扫描仪，并将另一端插入电源插座中。



2. 电脑开机后，请将USB连接线的一端插入电脑的USB接口中。



3. 将USB连接线的另一端插入扫描仪的USB接口中。



将电源接上后，Windows®操作系统会自动侦测扫描仪，并更新系统组态。

如果硬件安装不顺利

在您安装完驱动程序并且连上电源后，如果屏幕上出现「添加新硬件向导」，请运行以下的步骤：



(例图说明: Win98se)

1. 选择「下一步」。
2. 在下一个对话框中，选择以下的选项并进入安装光盘的目录

🔍 搜索设备的最新驱动程序 (推荐)。

3. 在下一个对话框中，勾选「指定位置」并选择（或键入）：
(Win 98se/Me 使用者) C:\WINDOWS\INF
(Win 2000/XP 使用者) C:\WINNT\INF



4. 选择「下一步」，Windows®操作系统会显示找到扫描仪驱动程序的信息。
5. 按「完成」后离开。



扫描的步骤

打开扫描仪电源

1. 按下电源钮打开扫描仪电源。

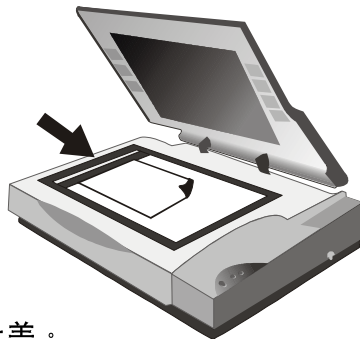


扫描仪台前的 LED 动作指示灯会闪烁约一分钟，等灯光持续亮著之后，此即象征扫描仪已在可使用的状态中。

2. 打开电脑的电源，待电脑完成开机程序。

放置文稿

为了使图像扫描达到最好的效果，文稿放置正确的扫描位置是非常重要的。为了方便说明，我们使用一张彩色照片为例，其放置的步骤如下：



1. 打开上盖。
2. 将文稿放在中间靠上位置，并将想扫描文稿的正面朝下向扫描仪玻璃面板。
3. 慢慢将上盖盖上，以确保文稿仍在原来的位置。

扫描方式

有两种方式可以进行扫描工作：扫描仪软件面板可提供迅速简便的扫描，而TWAIN驱动程序则可控制输出设备。

使用扫描仪软件面板

扫描仪软件面板为一项有用的工具，能帮助使用者简单快速的运行扫描工作。它所提供的人性化介面，操作简易，并能将所扫描的文件，利用加值软件发挥出个人创意。所提供的加值软件或功能包括如下：

批次传真、多页扫描、多页文字识别、扫描后储存、图像调整、JPEG 2000、图像拼接、相片刷新、JPEG 2000 Viewer、色彩校正器以及网络扫描。

下面为软件操作面板的基本功能：

功能显示板与工作进度显示列

显示板会显示扫描仪软件面板的按键功能内容说明；而工作进度显示列则呈现目前工作进程。

扫描

按此键以运行扫描工作。

注意：假如扫描仪玻璃面板上未放置任何文件，则工作进度指示列将自动出现警示字样。

复印

按此键以弹出复印操作面板，并开始复印工作。

注意：借由改变设定面板上的设置，您可以操作复印机的基本功能。

传真

按此键以先扫描文件。完成后，传真工作面板将出现于屏幕上，帮助您进行传真。

注意：此传真工作面板提供多种润饰及编辑工作，例如移动、旋转、增加线条或文字等。

电子邮件

按此键将您所扫描的文稿，使用电子邮件寄出。

扫描仪软件面板



文字识别

按此键以识别您扫描所得的图或文稿上的文字。

离开/取消

在扫描工作运行时按下此键可取消扫描工作。
若是在扫描仪软件面板中按下此键则表示离开。

使用辅助帮助

按此键以打开使用辅助帮助，帮助您在最短的时间能立即熟悉扫描仪的各种功能。

个性化功能

本功能可让您利用扫描仪所得的图像，变更您电脑中的一些系统设置。

连结

要使用随机附赠的其他软件，请按此处同时将出现以下所示项目：

随机附赠软件及增值功能—随扫描仪所附赠的软件及增值功能，可以让您加强对图像处理编辑与应用图像的能力。

设置

当您按下设置键，将出现设置对话框，您可在此更改各功能的扫描参数设置。



软件面板设置对话框

关于如何更详细使用扫描仪各项功能，请按面板上使用辅助帮助键。

取得 TWAIN 驱动程序

TWAIN 驱动程序是使用扫描仪必备的软件，任何只要支援此种介面的图像软件均可使用此一驱动程序来操作扫描仪。在您开始下面步骤之前，请确定您已正确安装并设置好软件(参考第一章的细节)。



1. 打开电脑的 Windows 环境。
2. 运行图像编辑软件 (例如 Photoshop)。
3. 选取「文件」功能表中的「获取」，叫出 TWAIN 的资料来源。(在某些图像软件中，此项功能会出现在「输入图像」指令下。)

TWAIN 的对话框内容包括一些您在扫描文件前的控制设置。

扫描文件的基本操作步骤如下：

1. 预扫文稿。
2. 设定扫描图像范围。
3. 选取「扫描来源」。
4. 选取「扫描模式」。
5. 选取「分辨率」。
6. 按「扫描」钮。

TWAIN 对话框

TWAIN 对话框分为两部分：左边是控制设置，右边是预览视窗。



主要设置页

扫描模式

设置扫描仪，读取彩色、灰度、文稿等

扫描来源

依原稿的类型选择文件的类型

扫描尺寸

依原稿的大小，设置您要扫描的范围

JPEG2000 压缩设置

于扫描输出时选定图像压缩品质与输出方式。

设置输出比例

依菜单上的选项可放大或缩小扫描后的图像所输出的比例。



图像分辨率

设置分辨率每英寸的点数(dpi)

去网纹

设定文件的纸张内容，以减少图像的干扰

色彩校正控制

色彩校正可帮助您调整扫描的色彩效果，使扫描后的结果和原稿的色差减至最少，尽可能地呈现原始图像的风貌。

相片刷新

将已失真的老旧相片经过软件修饰回复较佳的状态。若想使用此功能，需将扫描模式设为24-bit全彩。

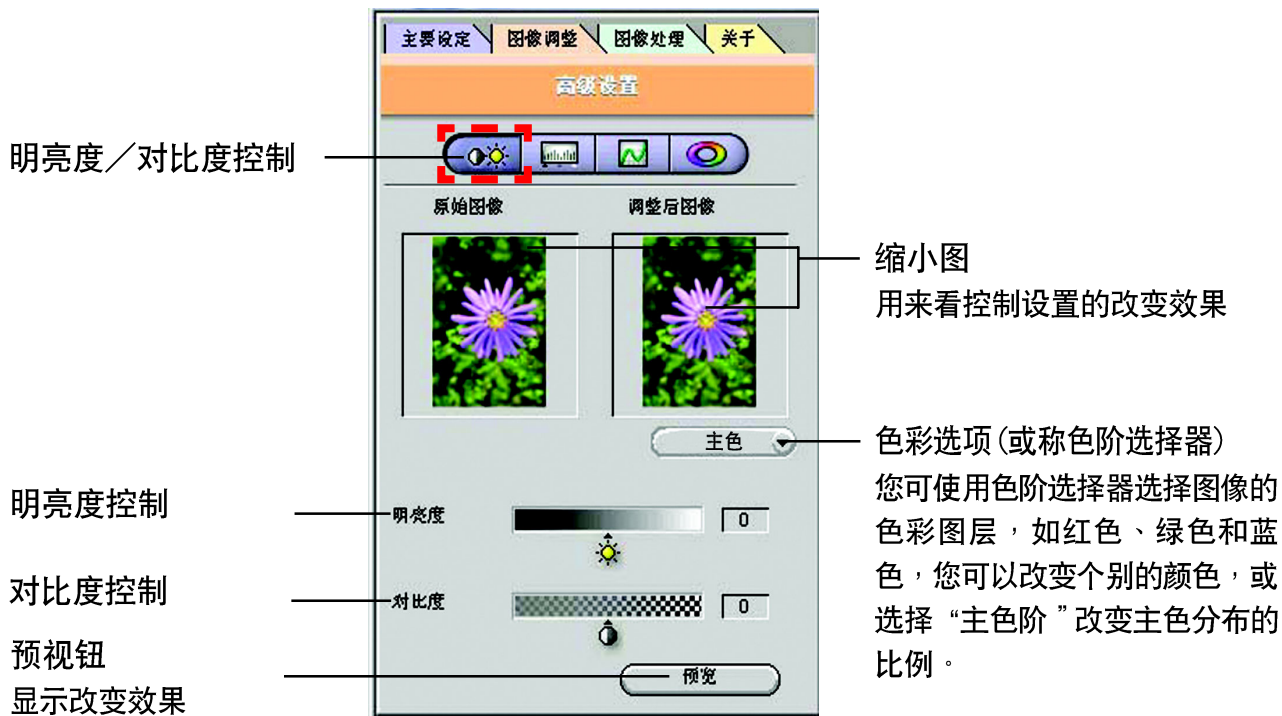
宽度与高度

显示裁减框中图像的尺寸

图像大小

显示图像的储存或电脑显示所需的内存空间

影像调整页: 明亮度 / 对比度控制



图像调整页：色阶控制

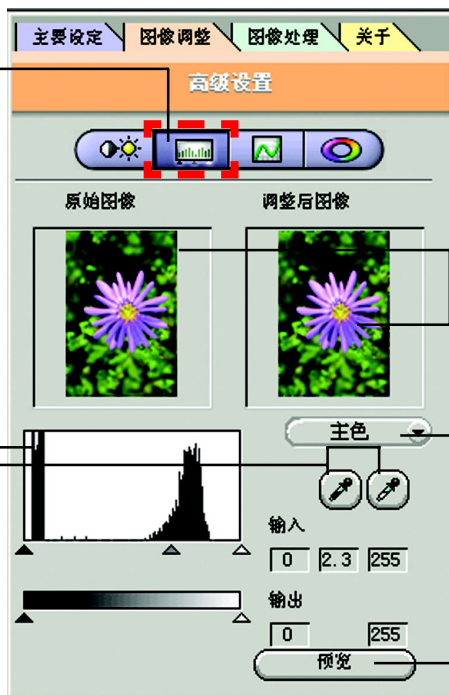
色阶控制

调整色阶

您可以使用色阶调整杆来调整图像的对比和亮度。

滴管工具

滴管工具共有两种，黑色的滴管用以定义图像中的暗部而白色的滴管用以定义图像中的亮部。



缩小图

用来看控制设定的改变效果

色彩选项(或称色阶选择器) 您可使用色阶选择器选择图像的色彩图层，如红色、绿色和蓝色，您可以改变个别的颜色，或选择“主色阶”改变主色分布的比例。

预览钮

显示改变效果

增强文件夹: 曲线控制

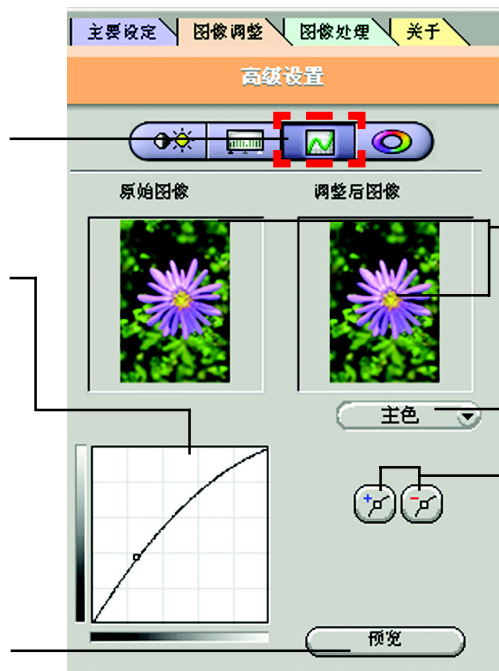
曲线控制

增加/减少锚点

点选增加锚点图标，并在曲线图的对角线上按一下鼠标，即可增加锚点。也可点选减少锚点图标，并在曲线图对角线的锚点上按一下鼠标，即可减少锚点。

预览钮

显示改变效果



缩小图

用来看控制设定的改变效果

色彩选项(或称色阶选择器)

您可使用色阶选择器选择图像的色彩图层，如红色、绿色和蓝色，您可以改变个别的颜色，或选择“主色阶”改变主色分布的比例。

影像曲线图

影像曲线图的调整方式是利用亮度重新分配的方式来控制。

图像调整页:色调/饱和度控制

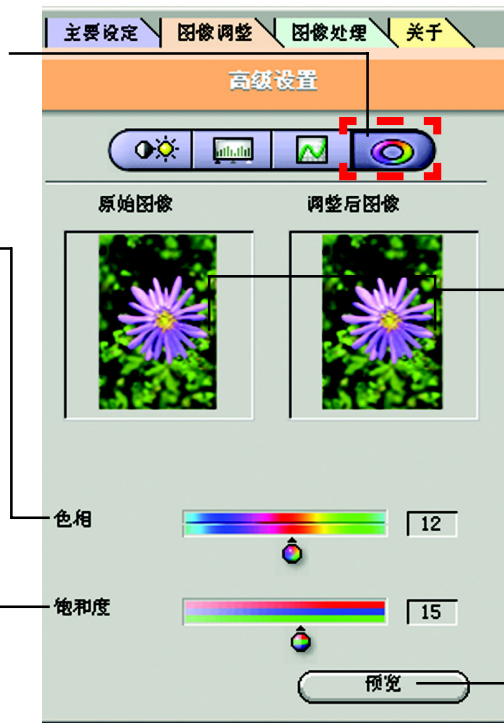
色相/饱和度控制

调整色相

色谱分析图可显示图像亮度的分布，透过色谱分析图您可以调整图像的明亮度，亦可显示影像在单独各色域（红、绿、蓝）的明亮度，一般都使用主色来呈现适宜的图像颜色。

调整饱和度

当您调整饱和度时色彩的纯度会跟著改变。



缩小图

用来看控制设定的改变效果

预览按钮

显示改变效果

图像处理页

您可使用图像处理页中所提供的图像处理功能，来调整扫描后图像的效果。同时，您可在“原始图像”和“调整后图像”的两个缩图中清楚地看到处理前后的差别。

不设置

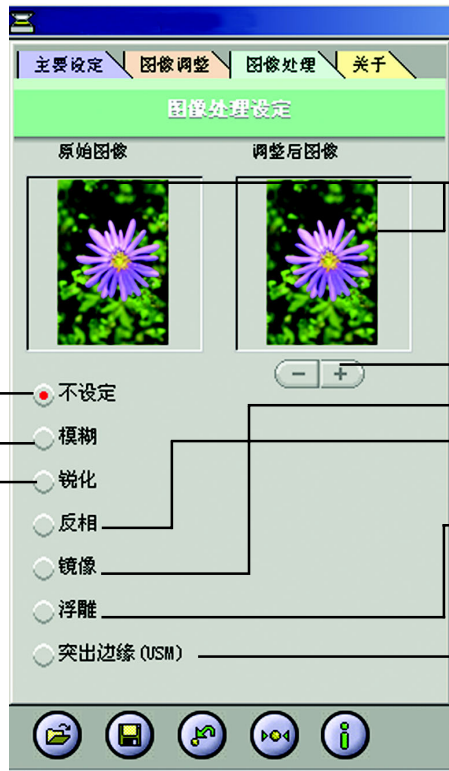
对扫描后的图像不做任何处理，维持原来状态。

模糊效果

若想使图像呈现柔和感觉，可以使用模糊效果

锐化的效果

用来加强不同色阶的对比，使图像的颜色更为清晰鲜明。



缩小图

用来看控制设置的改变效果

滤镜键

使用滤镜键可增加或减少图像经处理过后的效果。

反相的效果

转换图像的明暗相反的效果，如将正片转换成负片，负片转换成正片。

镜像的效果

建立原始图像的左右相反的影像。

浮雕的效果

运用高反差，使图像看起来有如浮雕物的特殊效果。

突出边缘效果

本功能可加强不同色阶边缘的对比，使图像的轮廓更清晰更富立体感。

预览视窗

裁切工具

使用此裁切工具正确框选出您要扫描的范围。

缩放控制

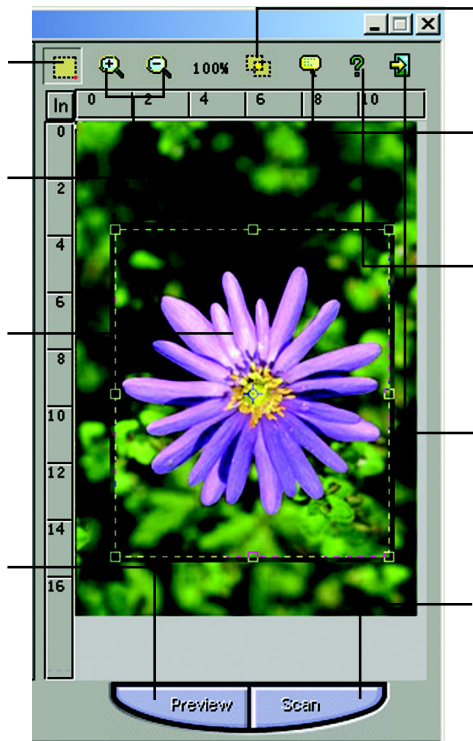
您可使用该键来放大或缩小预览视窗中的图像。

裁切选取框

当您按下预览键时裁切选取框就会自动出现在预览视窗中。您可以利用裁切选取框准确地框选出您要扫描的范围。

预览键

按下预览键您可在预览视窗中看到扫描后图像经过调整变更后的效果。



批处理扫描键

可让您运用不同的扫描设置，分批扫描图像的不同部份。

设置语言别

选择您想使用的语言，该语言则会显示在对话框中。

使用辅助帮助

提供一系列简单易读的线上辅助帮助，帮助您在最短的时间熟悉扫描器的各种功能。

离开

按离开的图标即可退出 / 关闭 TWAIN 对话框、扫描仪软件面板、或者是批次扫描对话框。

扫描键

按此键以运行扫描工作，扫描完成后的图像即会出现在您现在打开的图像软件中。



载入键

载入先前所储存的关于图像扫描的设置。



储存键

储存目前的图像设置。



还原键

还原上一次的扫描设置(重新载入最后一次的储存设置)。



重置键

将图像的设置还原成原始图像的程序预设值。



关于键

列出目前设置的扫描各项参数。

设置扫描参数

1. 设定扫描图像范围

使用预览视窗中的裁切选取框调整您要扫描的图像范围，使用鼠标右键按住此裁切选取框的一边或角落，然后拖曳您要扫描范围的长度及宽度。



裁切选取框

您也可将鼠标的光标放在裁切选取框内，然后按住滑鼠右键将框移到您要的位置。

按「扫描」键后，只有在裁切选取框内的图像会被扫描。当您重新调整裁切选取框后，在对话框底部的图像内存空间会自动更新显示。

2. 选取扫描来源

因为是扫描彩色照片，所以选取「反射稿」。

反射稿：

指的是您所要扫描的一般文件稿，如照片、文字、杂志、书籍和图像等。

穿透稿 / 正、负片：

如果您的扫描仪有加装光罩，则可扫描穿透稿，意即光线可穿透之文件，如正、负片等。

3. 选取扫描模式

扫描模式是决定扫描仪以何种模式读取图像。

- 48-Bit 使用二百八十一兆种色彩来扫描图像
- 24-Bit 使用包含一千六百七十万种色彩来扫描图像
- CMYK 适用于网片输出
- 256 Color 使用最佳色盘来扫描图像
- 256 Gray 使用 256 的灰度来扫描图像

- Gray (16 bit) 以 65536 色的灰度模式输出
- Text / Line Art 通常使用在文字稿或黑白图像的扫描

4. 选取分辨率

分辨率是衡量扫描仪在图像扫描获取时的细部清晰度。分辨率越高，图像越清晰，但需要较多空间来储存档案。在此设置分辨率为 300 dpi。

运行扫描指令



当您完成控制设置后，请按「扫描」键，则扫描仪会开始扫描文件，屏幕上会出现信息栏显示扫描过程。当扫描完成后，图像会显示在对话框的后面，这可以供您多次扫描的功能，不需要每次扫描都要进入 TWAIN 的对话框中。

运行扫描指令

批处理扫描可以多次扫描文稿的任何部分，而且每个部分可以使用不同的扫描模式及分辨率。在批处理扫描中，您最多可以指定 30 个区域，或是您可以组合不同的扫描模式及分辨率来多次扫描单一区域。



进入批处理扫描的对话框，请按「批处理扫描钮」。

批处理扫描对话框

批处理扫描对话框包含一些控制设置，使您可以轻松使用此功能。而且对话框也会显示您要扫描区域的个数。（见右图）



- 开新批处理钮
按此钮可在预览视窗中的 图像上打开新的扫描区域。



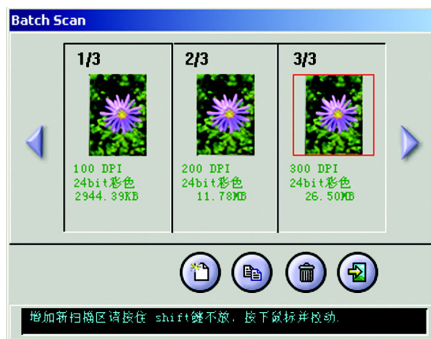
- 复制批处理钮
按此钮可复制您所指定的扫描区域，您可以对特定的扫描区域指定不同的控制设定。



- 删除批处理钮
按此钮可删除选取的扫描区域。



- 取消批处理钮
按此钮可取消批处理扫描，并且离开此对话框。



安装前的准备工作

检视附件

安装色彩校正器之前，请仔细检查包装中的附件是否齐全。

1. A3 扫描仪使用手册
2. IT8 色彩校正卡

以上物件如有遗失或损坏，请立即与客户服务中心联络。

安装的系统需求

若要使用本色彩校正器，您必须具备以下各项配备：

Pentium III 及以上的处理
器
CD-ROM 光驱
Windows 98se\Me\2000\XP
24-bit 或更高阶的显卡
256MB 的 RAM
至少 150MB 可用硬盘空间以供安装

色彩校正器的简介

色彩校正器是扫描器内附的色彩校正软件，可帮助您调整扫描后的色彩效果，尽可能地呈现原始图像的风貌。通过传统的视窗对话框来显示色彩校正器的各项功能，不管您是一般的使用者或者是专业级的使用者，也不管您使用的扫描仪有没有加装光罩，都可通过简易的指示，轻松运行色彩校正。

关于色彩校正卡

随机附赠的色彩校正卡可建立扫描仪的**色彩标准**，因此非常重要，请您务必小心使用，以免因使用及储存的方式不当，影响色彩校正后效果。

色彩校正卡的储存方法

1. 请由边缘拿起，勿以手指碰触色彩校正卡的卡面。
2. 色彩校正卡若长期暴露在光线下，卡面上的颜色会逐渐地褪色。因此为保持色彩校正卡的精准度，使用后请与任何的光线隔离（如阳光、室内灯光、扫描仪灯光）。
3. 使用后请立即将卡面朝下小心装回保护袋内。
4. 请将此保护袋存放在干燥、阴暗的地方。在此建议您最好存放在扫描仪的包装箱内，因为那是一个方便记忆又安全的地方。

进行色彩校正

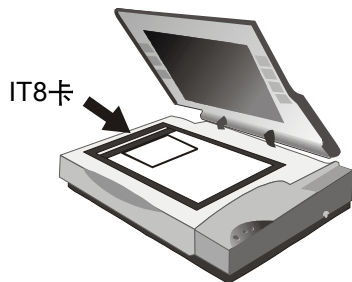
校正扫描仪

一旦成功安装色彩校正软件之后，即可著手校正扫描集仪并建立色彩标准。

开始前的注意事项：

为确保色彩校正的品质，在校正过程中，请勿掀开扫描仪文件盖。

1. 确定扫描仪已和电脑连接后，打开扫描仪的电源。
2. 打开电脑电源，启动 Windows 系统。
3. 将所附色彩校正卡的卡面朝下，放置扫描仪玻璃面中间靠上位置。请确认色彩校正卡平稳置放于扫描仪玻璃面上。



注意：请务必依上述指示放置色彩校正卡，如果放置的位置不正确，将会影响色彩校正的精确度。

4. 若想进入色彩校正对话框有以下两种方式：

- I) 点选「开始」，进入「程序」，点选您的扫描仪。
- II) 点选扫描仪软件面板「连结键」，弹出次选单的「加值功能」。

5. 选取「色彩校正器」，屏幕将出现色彩校正对话框，点选「下一步」。



6. 点选「扫描」键，开始进行扫描工作。



7. 待扫描完成后，以下对话框将出现，询问您是否要对所扫图片(即IT8校正卡)进行分析工作。请点选「分析」。



另一对话框出现，显示色彩校正工作已完成。您可选择「完成」，「重试」或者「放弃」。



完成以上步骤后，即可完成色彩标准的建立，此校正结果将存入您的硬盘中，并用来当作电脑自动调整输出图像和原稿间色差的依据。

注意：在您成功建立色彩标准后，请于扫描仪介面里的主要调整页中，勾选「输出对应」的方框，则之后您所扫描的图像都将对应至此色彩标准。



附录A：规格

扫描仪种类 CCD彩色感测器

光源 冷阴极灯

扫描模式

彩色模式： 48-bit/pixel

灰度模式： 16-bit/pixel

黑白文字稿模式： 1-bit/pixel

分辨率

光学： 1800 dpi (水平) X 3600 dpi
(垂直)

最大值： 19200 dpi X 19200 dpi

扫描范围 297 X 431.8 mm

(最大值) 11.7 X 17 英寸

扫描介面 USB 2.0

扫描仪尺寸 27 X 17.3 X 6.4 英寸 (长 X 宽 X
高) (686 mm X 440 mm X 163
mm)

耗电量 26.6 W

重量 15.5 Kg

支援操作系统 Windows 98se/ME/2000/XP

选购

光罩/

扫描范围 297 mm X 431.8 mm

附录 B：维护保养

对确保您的扫描仪能够处于最佳的使用状态，请注意下列的要求：

- 当不使用扫描仪时，请遮盖它，以避免灰尘的附著。
- 避免长时间暴露在阳光直接照射的地方（或其他过热的热源）。
- 保护扫描仪，离开液体可能溅溢的地方如：（汽水、咖啡、茶等。）
- 将扫描仪放在平坦的桌面操作，以避免强烈震动。
- 当放置多张文件时，小心避免刮伤玻璃如：（固定文件的订书针或回纹针）。刮伤的玻璃

会让扫描的图像有未预期的标记。

- 不要打开扫描仪的外壳，因为有触电的危险，而且里面没有客户可以自己更换的零件。有需要任何服务，请联络经销商。

清洁步骤：

1. 关闭扫描仪的电源，及拔掉电源线。
2. 使用柔软没有线头的布及温和清洁剂轻轻擦掉指纹或污点。不要使用喷式清洁剂，因为可能喷到机器的内壳，而造成内部零件的损坏。
3. 使用柔软湿布擦掉清洁剂。
4. 最后使用干净的布将表面擦干。



附录C：发现并解决故障问题

决定错误的信息

打开扫描仪的电源时，扫描仪会自我测试，位于平台前的LED动作指示灯会告诉您机器是否有任何的问题。当电源打开后，LED的准备(Ready)指示灯会闪烁约一分钟，然后维持亮著。扫描仪的灯管也会一直亮著，直到关闭电源后才会熄灭。

LED 准备指示灯信息

1. 超过一分钟后，如果LED准备指示灯一直闪烁不停时，请洽技术维修人员。

2. 如果LED准备指示灯一直亮著，但扫描器的灯却很暗时，请洽技术维修人员。

其他问题的发现及解决

1. 检查确定所有的电缆线的连结是否正确：
 - 电源线牢固地连接扫描仪，另一端插入适当的插座，而且已打开电源开关。
2. 确定位于扫描仪右边的安全锁已松开。您可依反时钟方向将安全锁松开。
3. 如果扫描出来的图像偏暗，请检查扫描仪的灯是否亮著。如果您需要换一个新的灯，请洽经销商。

