

User Manual

KZ-HA18

聲寶18L電烤箱 使用說明書

SAMPO

保證書印製於說明書最後頁

並要求經銷商填妥購買日期及蓋店章，以確保您的權益。

SAMPO

聲寶產品保證書

機號

KZ-HA18

聲寶18L電烤箱

姓名	男 女	出生日期	年 月 日	電話	電子信箱	住址
購買日期	年 月 日	經銷商	店址	電話	謝謝您的惠顧 為維護您的權益，應即詳實填寫購買日期並蓋店章，於一週內上網 http://www.sampo.com.tw 登錄或與公司聯絡（小家電產品免寄回），始享有本公司自購買日起一年之免費服務，客戶留存聯機妥善保存，並於本公司之工程師前往服務時主動提示本保證書以享受權益。 ※服務保證範圍 ●天線、雷射、磁頭、攝像管、鏡頭、充電電池、熱感頭、印表頭、螢光燈管、燈泡、軸承刀片及其它配件等之消耗材不在保證範圍內。 ●除另有契約規定外，服務區域限中華民國管轄區內。	

※注意事項

- 本廠產品使用於應判商業用途，其保證期限按保證書所載期限減半保固
- 保證書內列明買日將未填報或經修改或與現物不符者，則失去保證書保證效力
- 本產品售後服務委託誠實公司
- ※如有下列情形之一者，雖在保證期間內亦不予免費維修
- 由於天災地變或人為引起之故障或損毀
- 因使用之過失或使用錯誤，以致商品故障或損毀
- 擅自改裝商品或經外人檢修所引起之故障或損毀
- 按裝位置之遷移或搬運所引起之故障或損毀
- 故障原因發生在保證以外者（如：錄影(音)帶、天線...等）

送站修理

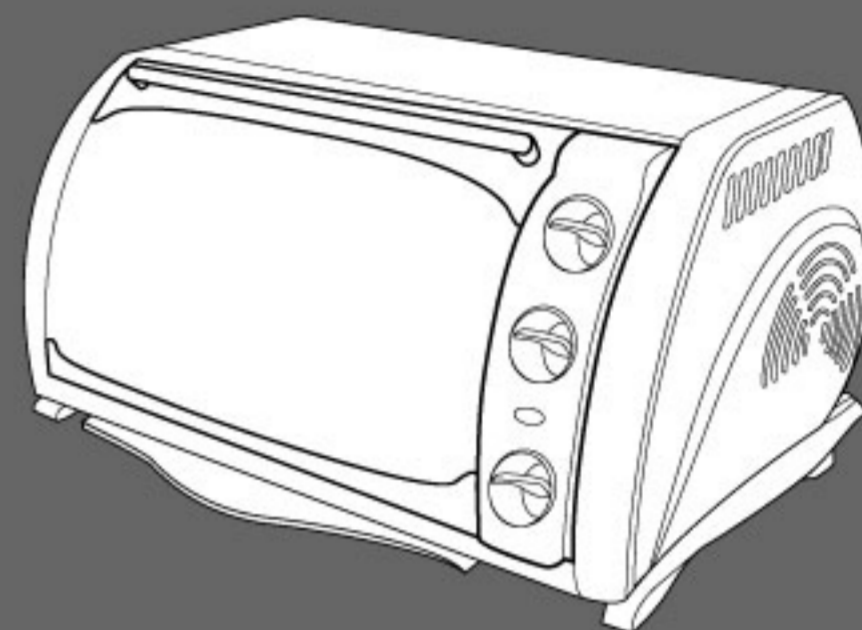
※ 請務必填妥購買日期並蓋店章以確保權益

聲寶股份有限公司

333桃園縣龜山鄉大華村頂湖路26號

免費諮詢專線：0800-005438 [0800-鈴鈴-我是聲寶] <http://www.sampo.com.tw> fax:(03)3286299 e-mail: cs@sampo.com.tw

電 壓	110V / 60Hz	消耗功率	1100W
機體淨重	5Kg	外型尺寸	W476 × D312 × H235 (mm)

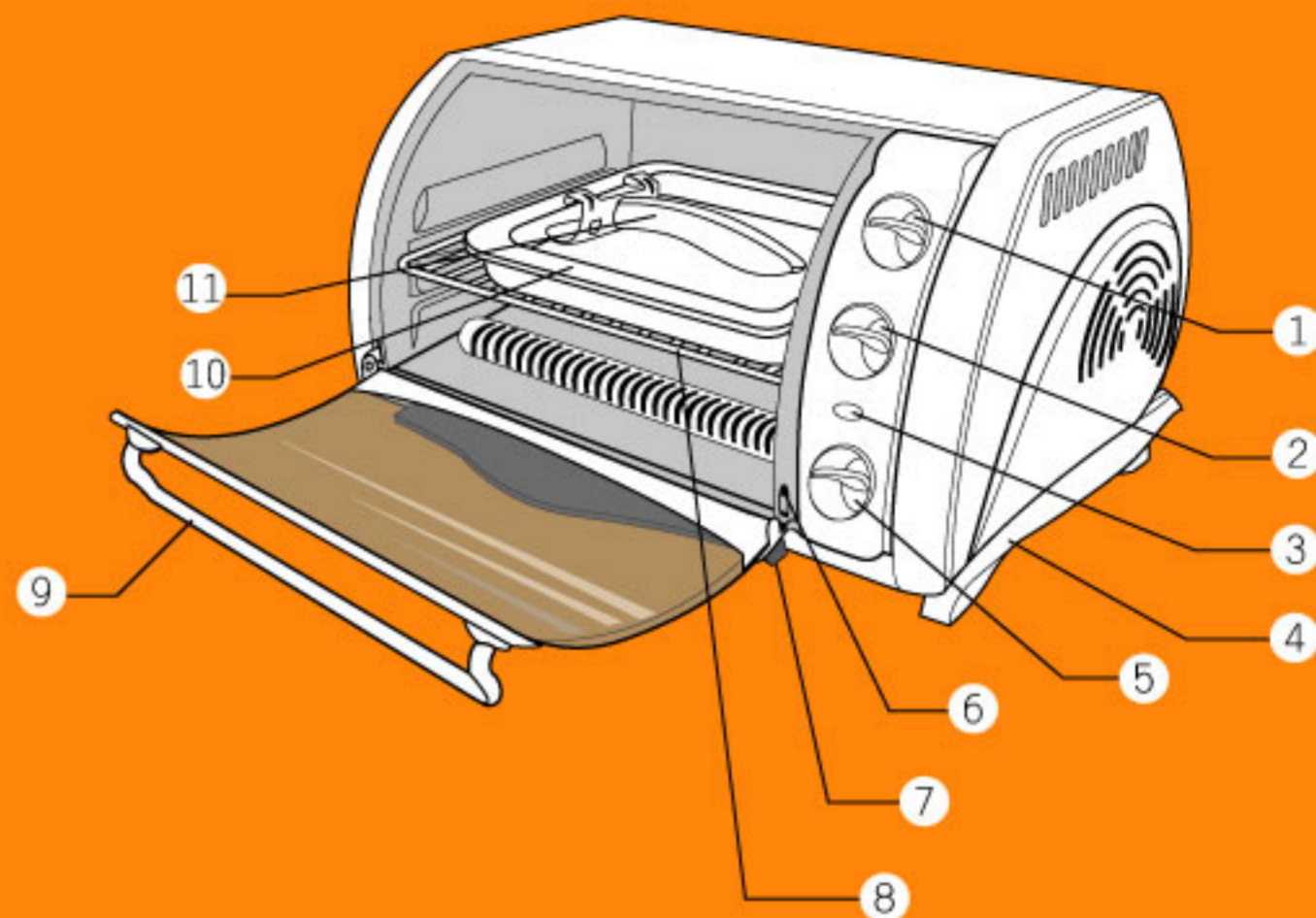


目錄

- 1 各部名稱
- 2 使用前安全注意事項
- 4 使用方法
- 6 清潔與保養
- 7 家電小百科
- 8 緊急處理方法

各部名稱

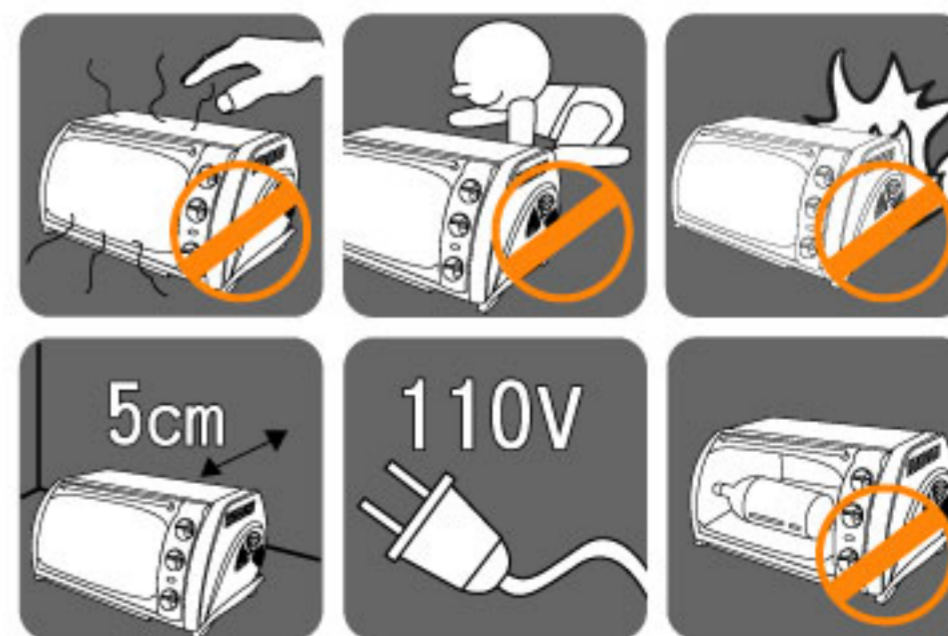
- 1 溫度設定旋鈕
- 2 火力調節旋鈕
- 3 電源指示燈
- 4 塑膠腳墊
- 5 時間控制旋鈕
- 6 斷電安全裝置
- 7 集屑盤拉手
- 8 烤網
- 9 門把拉手
- 10 烤盤
- 11 取盤架握把



附件:說明書,保證書

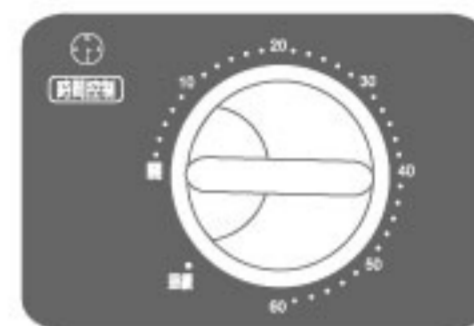
使用前安全注意事項

- 烤箱使用過程中，機身外表及門的表面溫度較高切勿觸摸。
- 烤箱使用中應小心注意，烤箱放置位置應遠離兒童。
- 為防止電擊，禁止將電源線、插頭或烤箱其他零部件浸入水中。
- 不得將電源線懸掛在桌子、廚櫃的邊緣或熱表面。
- 當使用烤箱時發現電源插頭有損壞，應停止使用，並找維修人員進行維修。
- 應正確使用配套的烤箱附件，避免人為的操作而造成的火災或傷害。
- 烤箱不應放在靠近發熱器具、或微波爐附近使用。
- 在操作電烤箱時，必須使其周圍保持至少5cm的空間。
- 使用後或清洗前必須將插頭拔掉，待冷卻後再進行安裝或拆卸附件。
- 檢查電源與烤箱標明的額定電壓是否相同。
- 不得將玻璃和金屬物品、易燃物放入烤箱中燒烤，以免發生火災或危險。



使用前安全注意事項

- 不得將電烤箱放在紙板、塑膠、紙張上使用，以免發生火災。
- 使用完電烤箱後，應把火力調節旋鈕和時間控制旋鈕轉至“關”的位置。
- 不可在室外使用本烤箱，應放置在乾燥的環境中。
- 烤箱僅適用於家庭使用。
- 當玻璃門完全打開時，不可用玻璃門來放置食物。
- 使用電烤箱的時候，必須防止高溫油或其他易燃液體的接觸。

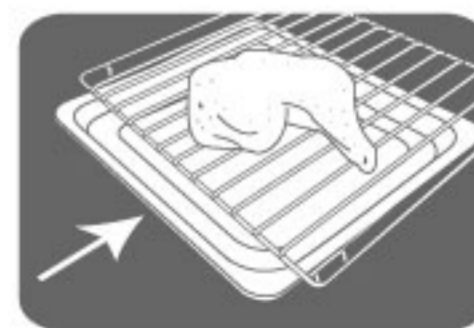


使用方法

- 去除烤箱保護材。
- 檢查烤箱的火力調節旋鈕和時間控制旋鈕都對應在“關”的位置。
- 檢查烤箱內所有附件，並在使用前用清水洗乾淨。
- 初次使用電烤箱之前，將溫控器設置到最大，預熱15分鐘。

操作方法

- 依需求調整火力，單層的烘烤適合烤肉片、披薩和蛋糕等易熟的食物。雙層的烘烤適合烤魚肉、麵包等。
- 設定所需烘烤食物的溫度。
- 將食物放在烤盤內，把烤網放在中層架上，再將烤盤放到烤網上，如果油脂很多的食物，可將烤盤放置於烤網的下面，可用於承接帶有油脂類的食物烘烤。(如圖一)
- 將時間控制旋鈕轉至所需要的烘烤時間(若時間設定不足「10」分鐘時，請先旋轉至「10」分鐘之刻度後，再依反時鐘轉至所需時間位置。)
- 完成烘烤後，應使用隔熱手套或取盤架取出烤盤和烤網，以免燙傷。
- 若烤箱不再繼續使用，請將插頭拔掉。



(圖一)

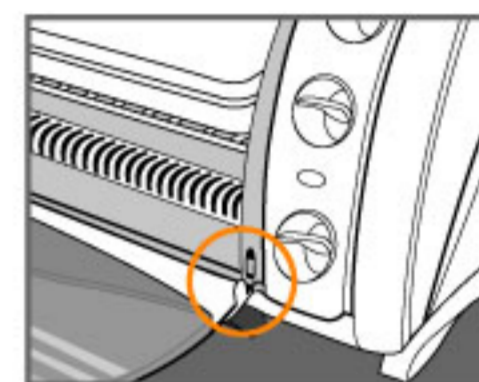
使用方法

功能說明

- 火力調節旋鈕:三種烘烤方式(上層烘烤、下層烘烤、上下層烘烤)。
- 溫度設定旋鈕:可根據不同的食物,選擇不同的溫度(範圍 0°C-230°C)。
- 時間控制旋鈕:1.按順時針方向旋轉,可以設置烹調時間(0-60分鐘),聽到一聲清脆鈴聲,表示烤箱停止運行,
2.逆時鐘旋轉可連續加熱烘烤(如圖二),注意使用連續加熱功能時需要有人員在場以策安全。
- 斷電安全裝置:在使用中如不小心拉開烤箱門,拉門下方右邊有感應器(如圖三)會自動斷電,當門關起時電力又會恢復。
- 電源指示燈:使用過程中,電源指示燈會一直亮



(圖二)



(圖三)

清潔保養

- 烤箱的內外表面、烤盤、烤網的清潔可用軟棉布或海綿沾上中性清潔劑擦拭,並用清水擦乾淨。
- 避免使用金屬刷子來清洗,以免損壞烤箱內外表面及烤盤、烤網的保護層。
- 避免使用汽油、拋光劑等有毒和腐蝕性的清潔劑進行清潔。
- 使用烤箱之前必須將清洗的零部件擦乾淨後再行使用。



生活小常識

使用烤箱烘培、料理時，多少會沾到一些食材，因此使用一段時間後，烤箱內的汙漬和混雜味道也隨之產生。聲寶小家電提供您清潔汙漬和消除異味的小撇步：

清潔汙漬方式

1. 烤箱中擺放一碗水，加熱後讓水蒸氣充滿烤箱內。
2. 待水蒸氣的熱度將油漬分解後，再用海綿擦拭即可。

注意：操作時千萬要小心，不要被燙到。

消除異味方式

1. 將檸檬汁或醋與水調和。
2. 用海綿沾調和後之檸檬汁或醋，擦拭箱體內壁一遍。
3. 將烤箱門打開，風乾約二個小時後，惱人的異味就會逐漸消失。

...更多食譜、選購指南、生活常識之家電小百科 [歡迎登入》](#)



售後服務

緊急處理方法

- 當本機有動作異常現象發生時，請立即關閉電源，拔掉插頭，儘速通知聲寶0800免費諮詢專線協助處理，切勿自行拆修，以免發生危險。
- 若電源線損壞時，必須由製造廠或其服務處或具有類似資格的人員更換以避免危險。



進口商：

- 名稱：韓達工業有限公司
- 地址：台北縣新店市寶橋路235巷118號2F
- 電話：(02)8912-1000