

Data Projector

使用说明书

VPL-CX100
VPL-CX120/CX125
VPL-CX150/CX155

警告

为减少火灾或电击危险，请勿让本设备受到雨淋或受潮。

为避免电击，请勿拆卸机壳。维修事宜应仅由合格维修人员进行。

警告

本机必须接地。

警告

在安装此设备时，要在固定布线中配置一个易于使用的断电设备，或者将电源线与电气插座连接，此电气插座必须靠近该设备并且易于使用。

在操作设备时如果发生故障，可以切断断电设备的电源以断开设备电源，或者断开电源线。

重要

设备铭牌位于底部。

注意

如果更换的电池不正确，就会有爆炸的危险。只更换同一类型或制造商推荐的电池型号。请按照说明处理废旧电池。

警告

- 1 请使用经认可的电源线（3 芯电源线）/ 设备接口 / 插头，其接地接头应符合各国家适用的安全法规。
- 2 请使用符合特定额定值（电压、电流）的电源线（3 芯电源线）/ 设备接口 / 插头。

如果对上述电源线 / 设备接口 / 插口的使用有疑问，请垂询合格维修人员。

为了安全

请务必在本机上安装空气滤网。

目录

使用前须知	4
安装和使用注意事项	5
不当安装	5
在高海拔地区使用	5
不合适的条件	6

概述

关于随机附带的手册	7
特点	7
控制器的位置和功能（主机）	9
顶部/前面/侧面	9
后面/侧面/底部	9
控制面板	11
连接器面板	12
遥控器	13
VPL-CX125/CX155	13
VPL-CX100/CX120/CX150	15

投影图像

安装投影机	17
连接投影机	18
连接电脑	18
连接录像机	19
投影	21
关闭电源	23

便利功能

选择菜单语言	24
安全锁	25
其它功能	26
直接电源开启/关闭功能	26
有助您发表的工具	26

使用发表工具 RM-PJPK1（非带）控制电脑（使用网络发表功能时）（仅限于 VPL-CX125/CX155）	27
---	----

使用菜单进行调整和设定

使用菜单	28
图像设定菜单	30
信号设定菜单	31
有关预设存储器号码	32
功能菜单	33
安装设定菜单	35
设置菜单	37
信息菜单	38

维护

更换投影灯	40
清洁空气滤网	42

其他

故障排除	43
信息目录	46
规格	47
安装示意图	52
地板安装（前面投影）	52
天花板安装（前面投影）	54
“Side Shot”（仅限于 VPL-CX125/CX155）和“垂直梯形失真校正”的调节	56
尺寸	58
索引	61

使用前须知

安全须知

- 请检查本机的工作电压是否与当地的供电电压一致。如果需要电压适配器，请向 Sony 公司专业技术人员咨询。
- 万一有液体或固体落入机壳内，请拔下本机的电源插头，并请 Sony 公司专业技术人员咨询检查后方可继续使用。
- 数日不使用本机时，请将本机的电源插头从墙上电源插座拔出。
- 拔电源线时，请手持插头将其拔出。切勿拉扯电线本身。
- 墙上电源插座应安装于设备附近使用方便的地方。
- 即使本机的电源已经关闭，只要其插头还连接在墙上电源插座上，本机便未脱离交流电源。
- 投影灯点亮时，请不要直视镜头。
- 请不要将手或物品放在通风孔附近，排出的空气较热。
- 当您调节本机的高度时，小心不要让调节器夹到您的手指。不要在调节器伸出的状态下用力按压投影机的顶部。
- 搬运本机时，请务必用双手抓住本机的两侧。

关于照明

- 为了获得最佳图像，不应该让屏幕的前面暴露在直射照明或阳光下。
- 推荐使用安装在天花板上的聚光灯照明。使用盖子遮盖荧光灯以防止对比度下降。
- 用不透明的帷幕遮盖所有面向屏幕的窗户。
- 建议将本机安装在地板和墙壁未采用反光材料的房间里。如果地板和墙壁采用反光材料，建议将地毯和壁纸换成暗色。

防止内部蓄热须知

- 用控制面板或遥控器上的 I/⏻ 键关闭电源后，在冷却扇还在运转时，请勿将本机的电源插头从墙上电源插座上拔出。

注意

本机的底部装备有通风孔（进气），侧面装备有通风孔（排气）。请勿堵塞通风孔或将任何物品放在通风孔旁边，否则可能发生内部蓄热，造成影像质量下降或损坏本机。

清洁注意事项

- 为了让机壳外观保持新品状态，请定期用软布清洁。用稍蘸中性洗涤剂的布可以除去顽固的污渍。请勿使用如稀释剂、苯或研磨清洁剂一类的烈性溶剂，因为这些溶剂会损伤机壳。
- 请勿触摸镜头。要清除镜头上的灰尘时，请使用干燥的软布。请勿使用湿布、洗涤剂或稀释剂。
- 请在每次更换投影灯时清洁滤网。

关于液晶投影机

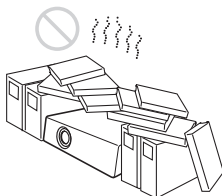
- 本液晶投影机采用高精密度技术制造。然而，可能会在液晶投影机的图像上持续显示微小的黑点和/或亮点（红色、蓝色或绿色）。这是制造过程的正常结果，不代表故障。

安装和使用注意事项

不当安装

请不要在下列条件下安装本机。这些安装可能会导致故障或损坏本机。

通风不良的地方



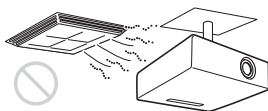
- 应保持通风良好以防止内部蓄热。请不要将本机放在可能堵塞通风孔的物品表面（垫子、毯子等）或附近（窗帘、帷帐）。
- 当由于障碍物堵塞通风孔而造成内部热量蓄积时，温度传感器将会工作并显示“操作温度过高！将在1分钟之后关灯。”信息。1分钟之后投影机电源将会自动关闭。
- 请在本机周围留出 30 cm 以上的空间。
- 小心不要让通风孔吸入微小物体，如纸片。

高热和潮湿环境



- 请避免将本机安装在温度或湿度非常高，或温度非常低的场所。
- 为了避免水气凝结，请不要将本机安装在温度可能会急剧上升的场所。

受空调的冷暖风直接吹拂的地方



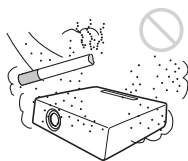
在这样的场所安装可能会由于湿气凝结或温度升高而导致本机故障。

温度或烟雾传感器附近



可能会引起传感器的误动作。

多尘、多烟雾的地方



勿将本机安装在多尘或多烟雾的环境中。否则，空气滤网会被堵塞，并可能导致本机故障或损坏。灰尘会阻挡空气透过滤网，从而可能导致投影机内部温度升高。请在每次更换投影灯时清洁空气滤网。

在高海拔地区使用

当在海拔 1500 米以上的高度使用本机时，请将安装菜单中的“高海拔高度模式”设为“开”。当在高海拔地区使用本机时，如果没有设定此模式，可能会产生不良的影响，诸如降低某些组件的可靠性。

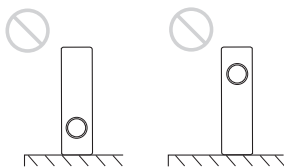
关于屏幕的注意事项

当在不平整的表面使用屏幕时，根据屏幕与本机之间的距离或变焦放大倍数的不同，极少数情况下可能会在屏幕上出现条纹图案。这并非本机的故障。

不合适的条件

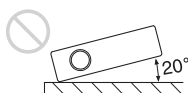
请不要在下列条件下使用本机。

请不要倾倒本机



请避免在本机侧面倾倒时使用本机。这可能会引起故障。

请不要向右/左倾斜本机



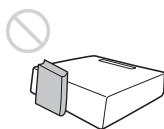
请避免在本机倾斜 20 度以上时使用本机。请不要将本机安装在地板或天花板以外的地方。这样的安装可能会引起故障。

请不要堵塞通风孔



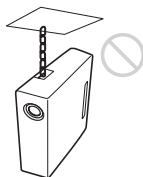
请避免使用物品遮盖通风孔（排气/进气）；否则可能会造成内部热量蓄积。

请不要在镜头面前放置遮挡物品



在投影期间请勿在镜头面前放置可能会遮挡光线的物品。来自光线的热量可能会造成物品损坏。请使用 PIC MUTING 键停止投影。

请不要将安全销用于运输或安装



请将投影机侧面的安全销用于防盗目的。例如，在安全销上安装市售的防盗缆。如果握持安全销抬升投影机，或通过安全销悬挂投影机，可能会导致投影机落下或损坏。

关于随机附带的手册

本机附带有列下手册和软件。
在 Macintosh 系统上使用，只能够阅读使用说明书。

手册

安全规则（另行印刷的手册）

本手册记述了在操作和使用本投影机时您必须注意的重要注意事项和警告。

快速参考手册（另行印刷的手册）

本手册介绍进行所需的连接以后投影图像时的基本操作。

使用说明书（在 CD-ROM 上）（本手册）

本使用说明书记述了本投影机的设置和操作方法。

使用说明书用于网络（在 CD-ROM 上）

本使用说明书记述了如何设置和操作网络发表。

注

阅读保存在 CD-ROM 上的使用说明书，必须安装 Adobe Acrobat Reader 5.0 或更高版本。

软件（在 CD-ROM 中）

Projector Station for Air Shot Version 2 (Version 2.xx)（仅限于日语和英语）

这是一个用来从电脑向投影机传输数据用的应用程序软件。

本手册包含对 VPL-CX100、VPL-CX120、VPL-CX125、VPL-CX150 和 VPL-CX155 的介绍。请注意主要使用 VPL-CX155 说明显示内容，由于机型原因，可能不会显示某个项目。

特点

高亮度、高画质

高亮度

采用 Sony 公司独特的光学系统，实现了高效的光学系统。可在 VPL-CX150/CX155 上实现 3500 流明的亮度输出，在 VPL-CX120/CX125 上实现 3000 流明的亮度输出，在 VPL-CX100 上实现 2700 流明的亮度输出。

高画质

采用三个由约 790000 有效像素构成的超高孔径 0.79 英寸 XGA 显示板，对 RGB 输入信号提供 1024 × 768 点（水平 / 垂直）的分辨率，对视频输入信号提供 750 行水平电视线。

多种多样的安装能力

可以在地板、天花板或倾斜的位置安装

除了正面的地板或天花板安装方式外，还可以在向后或向前倾斜 90 度的状态下安装投影机。

直接电源开启 / 关闭功能

可以用断路器或其它开关直接打开 / 关闭本机整个系统的交流电源，而无须按下投影机上的电源键。

简易维护

由于可更换投影灯位于投影机的后面，空气滤网位于投影机的前面，即使投影机安装在天花板上，您也可以轻松地更换投影灯或清洁空气滤网。请在每次更换投影灯时清洁空气滤网。

ID 功能（仅限于 VPL-CX125/CX155）

当您在一个房间内使用两台以上的投影机时，可以利用本功能通过一个遥控器单独调整或控制每一台投影机。

使用网络的系统扩展性（仅限于 VPL-CX125/CX155）

通过使用局域网连接，您可以在远离投影机安装的位置经由网络浏览器打开 / 关闭投影机或获得投影机状态信息（例如投影灯操作时间）。

Side Shot (仅限于 VPL-CX125/CX155)

本投影机支持 Side Shot 功能 (水平梯形失真校正功能), 可以在屏幕的侧面进行投影。可安装的场所更加多样化。

安全功能

安全锁

通过使用该功能, 当接通投影机电源时, 如果不输入所需密码, 会禁止向屏幕上投影图像。

面板键锁定

该功能锁定投影机控制面板上的所有键, 只允许使用遥控器上的按键操纵投影机。这可以防止误操作投影机。

网络发表

如果电脑通过有线或无线连接与局域网相连, 可以通过将网络电缆连接至投影机的 NETWORK 连接器 (RJ-45) 的方法, 对电脑中的任意图像进行投影。关于详细内容, 请参见“使用说明书用于网络”。

其它方便的功能

- 冷却扇的低噪音让您的发表更加舒适
- 15 种语言的屏幕显示菜单
- 图像/音频消除
- 固定
- 投影灯模式切换功能
- 待机时的低电力消耗
- 安全销

有关商标

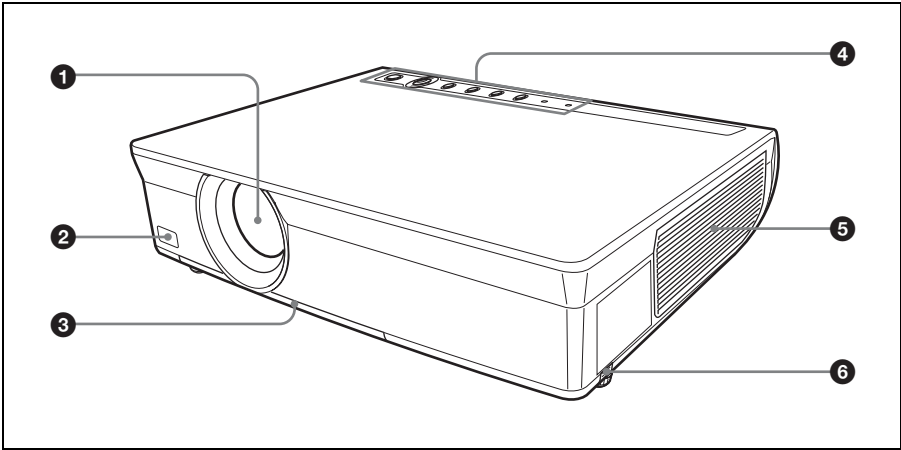
- Adobe Acrobat 是 Adobe Systems Incorporated 的商标。
- Windows 是 Microsoft 公司在美国和/或其他国家 (或地区) 的注册商标。
- VGA、SVGA、XGA 和 SXGA 是 International Business Machines Corporation, U.S.A. 的注册商标。
- Kensington 是 Kensington Technology Group 的注册商标。
- Macintosh 是 Apple Computer, Inc. 的注册商标。
- VESA 是 Video Electronics Standard Association 的注册商标。
- Display Data Channel 是 Video Electronics Standard Association 的商标。
- Air Shot 是 Sony 公司的商标。
- Side Shot 是 Sony 公司的商标。

控制器的位置和功能（主机）

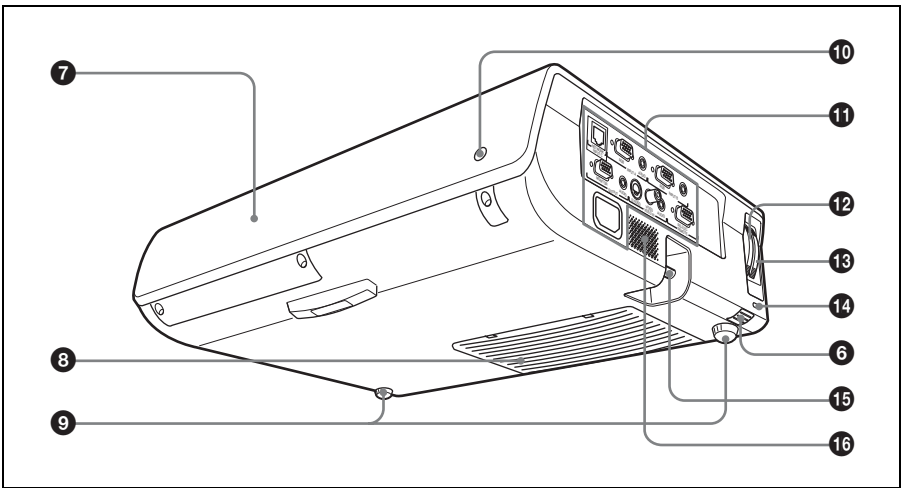


概述

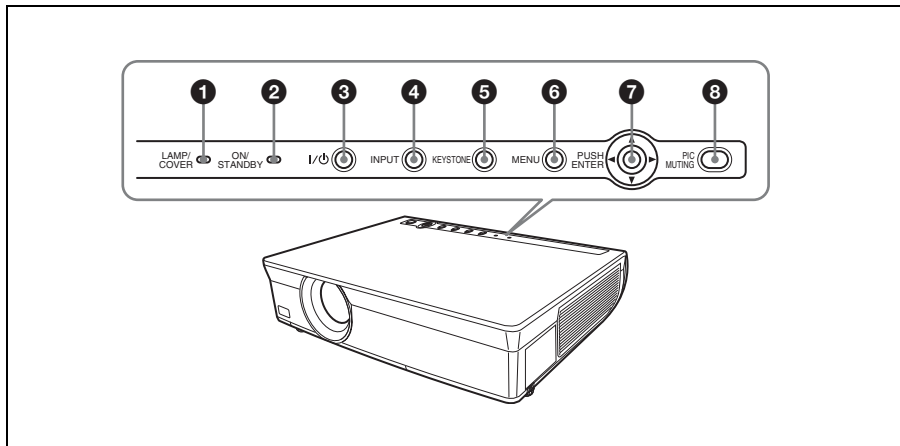
顶部/前面/侧面



后面/侧面/底部



- ① 镜头
投影前请取下投影灯盖。
- ② 前遥控检测器
- ③ 空气滤网盖
注
为了维持投影机的最佳性能，请在每次更换投影灯时清洁空气滤网。
有关详细说明，请参见第 42 页上的“清洁空气滤网”。
- ④ 控制面板／指示灯
有关详细说明，请参见第 11 页上的“控制面板”。
- ⑤ 通风孔（排气）
- ⑥ 调节器调整按钮
有关详细说明，请参见第 22 页上的“使用调节器”。
- ⑦ 投影灯盖
- ⑧ 通风孔（进气）
- ⑨ 调节器
- ⑩ 后遥控检测器
- ⑪ 连接器／连接器面板
有关详细说明，请参见第 12 页上的“连接器面板”。
- ⑫ 变焦环
调整图像尺寸。
- ⑬ 对焦环
调整图像的焦距。
- ⑭ 安全锁
连接至选购的安全缆（Kensington 提供）。
网页地址：
<http://www.kensington.com/>
- ⑮ 安全销
可在上面连接防盗链或金属丝（市售）。使用前，请先拆下出厂时安装的保护盖。有关形状，请参阅“尺寸”（第 58 页）。
- ⑯ 扬声器



1 LAMP/COVER 指示灯

在下述条件下以橙色闪烁：

- 在投影灯盖或空气滤网盖没有装牢时，指示灯以 2 次闪烁为循环闪烁。
- 在投影灯已到使用寿命或高温时，指示灯以 3 次闪烁为循环闪烁。

有关详细说明，请参见第 45 页。

2 ON/STANDBY 指示灯

在下述条件下点亮或闪烁：

- 在交流电源线插头插入墙上电源插座时点亮呈红色。当投影机处于待机模式时，可以用 I/⏻ 键接通电源。
- 在投影机内部温度过高或电路系统有故障时，指示灯以红色闪烁。
- 当投影机电源接通并且操作准备就绪时，指示灯以绿色点亮。
- 从接通投影机电源到可以操作投影机为止，指示灯以绿色闪烁。按 I/⏻ 键关闭电源后，在冷却扇运转期间以绿色闪烁。关闭电源后，冷却扇转动大约 60 秒钟。
- 在投影机处于节电模式时，指示灯以橙色点亮。

有关详细说明，请参见第 45 页。

3 I/⏻ (接通/待机) 键

在待机模式下接通投影机电源。当按下该键时，到投影机操作准备就绪为

止，ON/STANDBY 指示灯以绿色闪烁，然后点亮呈绿色。

要关闭电源时，根据显示的信息按两次 I/⏻ 键，或按住 I/⏻ 键约一秒钟。

4 INPUT 键

选择输入信号。每次按该键时输入信号会切换。

5 KEYSTONE (梯形失真校正) 键

调节图像的梯形失真。按此键会显示 V KEYSTONE (垂直梯形失真校正) 调节菜单。使用箭头键 (▲/▼/◀/▶) 进行调整。

使用 VPL-CX125/CX155 机型时，可通过再次按此按钮调节 Side Shot (水平梯形失真校正)。使用 ▲/▼/◀/▶ 键进行调节。

6 MENU 键

显示屏幕显示菜单。再按一次清除菜单。

7 PUSH ENTER/▲/▼/◀/▶ (箭头) 键

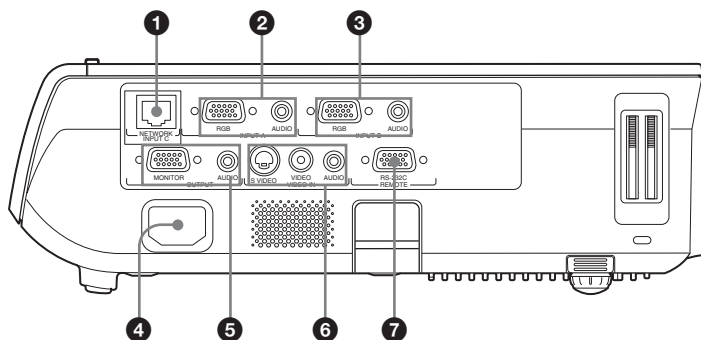
用于输入菜单系统中各项的设置，选择菜单，或进行各种调整。

8 PIC MUTING 键

消除图像。再按一次重新显示图像。

连接器面板

侧面



❶ INPUT C (仅限于 VPL-CX125/ CX155)

NETWORK 连接器 (RJ-45)

当使用网络功能时连接至局域网电缆。

注意

为安全起见, 请勿将可能有过高电压的外围设备配线用连接器连接到本端口上。

按照本端口的说明操作。

❷ INPUT A

模拟 RGB 连接器 (HD D 副 15 芯, 雌)

根据所连接的装置, 输入电脑信号、视频 GBR 信号、分量信号或 DTV 信号。

使用随机附带的电缆或选购的电缆连接到装置的输出连接器。

有关详细说明, 请参见第 18 页上的“连接电脑”和第 19 页上的“连接录像机”。

AUDIO 插孔 (立体声微型插孔)

要收听从电脑输出的声音时, 经由此插孔连接到电脑的音频输出端口。

有关详细说明, 请参见第 18 页上的“连接电脑”和第 19 页上的“连接录像机”。

❸ INPUT B

模拟 RGB 连接器 (HD D 副 15 芯, 雌)

连接到诸如电脑一类的外部设备。使用附带的电缆或选购电缆连接到电脑的显示器输出端口。

AUDIO 插孔 (立体声微型插孔)

要收听从电脑输出的声音时, 经由此插孔连接到电脑的音频输出端口。

❹ AC IN 插孔

连接附带的交流电源线。

❺ OUTPUT

MONITOR 连接器 (HD D 副 15 芯, 雌)

连接到显示器的视频输入连接器。从所选的频道输出信号, 对于电脑信号, 只输出来自 INPUT A 或 INPUT B 的电脑信号。

AUDIO 插孔 (立体声微型插孔)

连接到外部有源扬声器。可以通过遥控器上的 VOLUME +/- 键控制扬声器的音量。

当选择 INPUT A 或 B 时, 输入到 INPUT A 或 B 的 AUDIO 连接器的声音会被输出。

当选择 VIDEO 或 S VIDEO 时, 输入到 VIDEO IN 的 AUDIO 输入连接器的声音会被输出。

6 VIDEO IN (视频输入)

连接到外部视频装置。

S VIDEO 插孔 (微型 DIN 4 芯)

连接到视频装置的 S 视频输出端口 (Y/C 视频输出)。

VIDEO 插孔 (唱机型)

连接到视频设备的复合视频输出端口。

AUDIO 插孔

连接到视频设备的音频输出端口。

7 REMOTE

RS-232C 连接器 (D 副 9 芯, 雌)

连接到电脑, 以便从电脑操作投影机。

遥控器

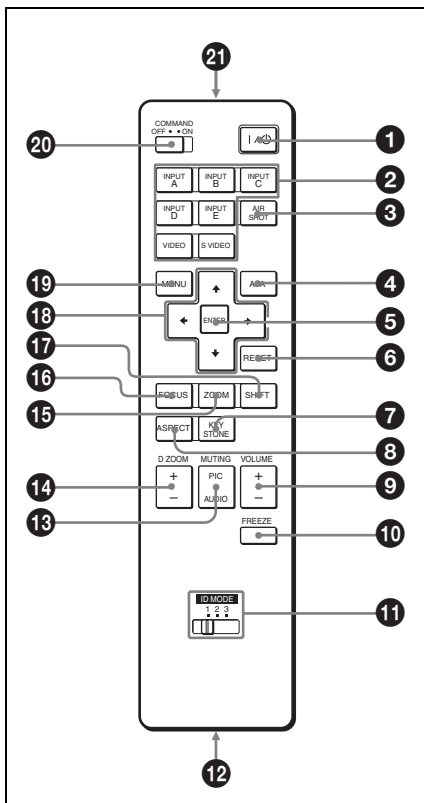
根据机型的不同, 随机附带的遥控器会有所不同。请参阅相关页次。

VPL-CX125/CX155: 第 13 页。

VPL-CX100/CX120/CX150: 第 15 页。

VPL-CX125/CX155

与控制面板具有相同名称的按键具有相同功能。



1 I/⏻ (接通/待机) 键

2 INPUT A/B/C/D/E 键

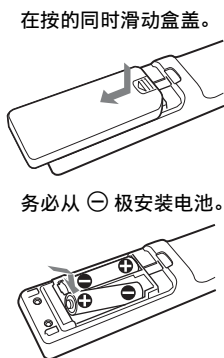
选择从与遥控器上的名称相同的连接器输出的输入信号。

此机型不使用 INPUT D 键和 INPUT E 键。

- 3 AIR SHOT 键**
显示 Network Presentation Home (网络发表主页)。
有关详细内容, 请参见使用说明书用于网络 (存储在 CD-ROM 上)。
- 4 APA (自动像素调整) 键**
当输入来自电脑的信号时, 自动调节为最清晰的图像。
有关详细内容, 请参见第 33 页上功能菜单中的“智能 APA”。
- 5 ENTER 键**
- 6 RESET 键**
将某项目值恢复其出厂预设值, 或用 D ZOOM 键将放大的图像恢复其原来的尺寸。当屏幕上显示菜单或设定项目时, 该键工作。
- 7 KEYSTONE (梯形失真校正) 键**
- 8 ASPECT 键**
选择图像的纵横比。每次按该键时, 纵横比都会随着输入信号发生改变。
- 9 VOLUME +/- 键**
- 10 FREEZE 键**
固定当前投影的图像。要消除固定图像时, 再次按该键。
当有电脑信号输入时, 此功能有效。
- 11 ID MODE 1/2/3 键**
当房间里有两台以上的投影机时, 通过对遥控器适用与投影机相同的标识符号码, 您可以用遥控器轻松地调节或控制每一台投影机。
有关详细内容, 请参见第 35 页上安装设定菜单中的“ID 模式”。
- 12 CONTROL S OUT 插孔 (立体声微型插孔)**
本投影机没有配备此功能。
- 13 MUTING 键**
消除图像和声音。
• **PIC:** 消除图像。再按一次重新显示图像。
• **AUDIO:** 按该键以暂时消除扬声器的音频输出。再按一次该键, 或按 VOLUME+ 键恢复声音。
- 14 D ZOOM (数码变焦) +/- 键**
在屏幕上希望的位置扩大影像。
当有电脑信号输入时, 此功能有效。
- 15 ZOOM +/- 键**
本投影机没有配备此功能。
- 16 FOCUS +/- 键**
本投影机没有配备此功能。
- 17 SHIFT +/- 键**
本投影机没有配备此功能。
- 18 ↑/↓/←/→ (箭头) 键**
这些键与主机控制面板上的 ▲/▼/◀/▶ 键具有相同功能。
- 19 MENU 键**
- 20 COMMAND ON/OFF 开关**
当将此开关设为 OFF 时, 遥控器上的所有键均不工作。这将节约电池电力。
- 21 红外发射器**

要安装电池时

- 1 按压并滑动盒盖将其打开，然后按照正确的极性安装 2 节 AA (R6) 尺寸的电池（随机附带）。



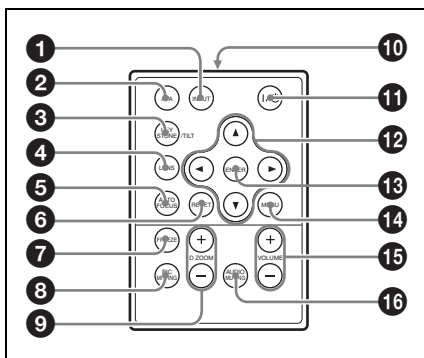
- 2 重新装上盒盖。

有关遥控器操作的注意事项

- 确保在遥控器和投影机上的遥控检测器之间无阻碍红外光束之物。将遥控器朝向前或后遥控检测器。
- 操作范围有限。遥控器和投影机之间的距离越短，遥控器可控制投影机的角度就变得越宽。

VPL-CX100/CX120/CX150

与控制面板具有相同名称的按键具有相同功能。



- 1 INPUT 键
- 2 APA（自动像素调整）键
当输入来自电脑的信号时，自动调节为最清晰的图像。
有关详细内容，请参见第 33 页上功能菜单中的“智能 APA”。
- 3 KEystone（梯形失真校正）键
- 4 LENS 键
本投影机没有配备此功能。
- 5 AUTO FOCUS 键
本投影机没有配备此功能。
- 6 RESET 键
将某项目值恢复其出厂预设值，或用 D ZOOM 键将放大的图像恢复其原来的尺寸。当屏幕上显示菜单或设定项目时，该键工作。
- 7 FREEZE 键
固定当前投影的图像。要消除固定图像时，再次按该键。
当有电脑信号输入时，此功能有效。
- 8 PIC MUTING 键
- 9 D ZOOM（数码变焦）+/- 键
在屏幕上希望的位置扩大影像。

⑩ 红外发射器

⑪ I/⏻ (接通/待机) 键

⑫ ▲/▼/◀/▶ (箭头) 键

⑬ ENTER 键

⑭ MENU 键

⑮ VOLUME +/- 键

⑯ AUDIO MUTING 键

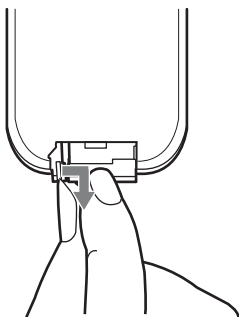
按该键以暂时消除来自扬声器和 OUTPUT 的 AUDIO 插孔的音频输出。再按一次该键, 或按 VOLUME+ 键恢复声音。

使用遥控器之前

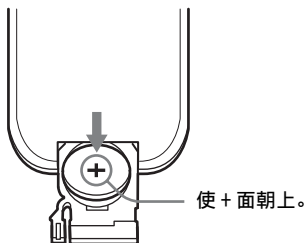
请从锂电池固定器上揭下保护薄膜。

要更换电池时

- 1 将锂电池固定器锁拨开以解除锁定, 然后从遥控器中拔出固定器。



- 2 安装锂电池。



- 3 将锂电池固定器放回到遥控器中。

有关锂电池的注意事项

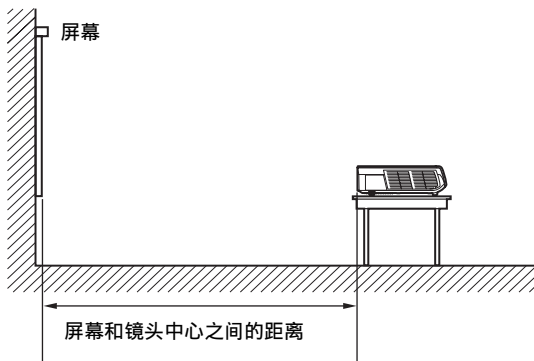
- 遥控器使用钮扣型锂电池 (CR2025)。请勿使用 CR2025 以外的电池。
- 请将锂电池保存在小孩够不着的地方。
- 如果小孩吞咽下电池, 请立即向医生咨询。

有关遥控器操作的注意事项

- 确保在遥控器和投影机上的遥控检测器之间无阻碍红外光束之物。请把遥控器直接朝向遥控检测器。
- 操作范围有限。遥控器和遥控检测器之间的距离越短, 遥控器可控制投影机的角度就越宽。

安装投影机

镜头和屏幕之间的距离根据屏幕尺寸而不同。使用下表作为指南。



单位：m

屏幕尺寸 (英寸)	40	60	80	100	120	150	180	200	250	300
最小距离	1.2	1.8	2.4	3.0	3.6	4.5	5.4	6.0	7.5	9.1
最大距离	1.4	2.1	2.8	3.5	4.1	5.2	6.2	6.9	8.7	10.4

上表中显示的设计值与实际值之间可能稍有差异。

有关安装的详细情况，请参见第 52 页上的“安装示意图”。

连接投影机

当连接投影机时，务必确认：

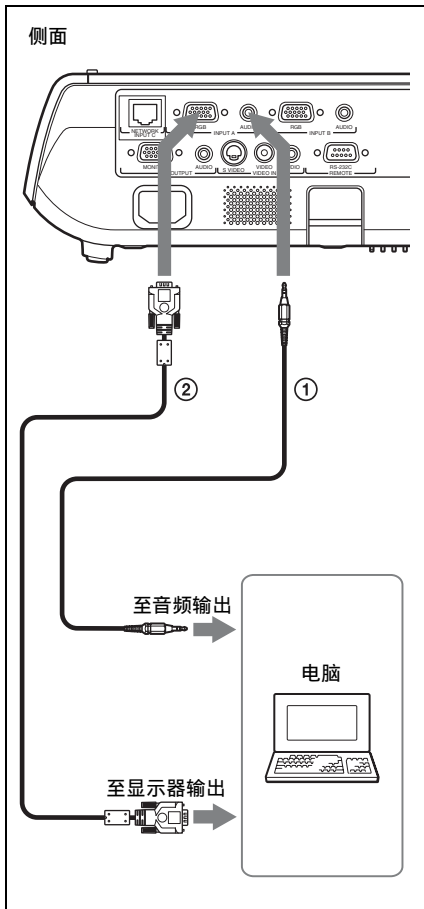
- 进行任何连接前关闭所有设备。
- 正确使用各连接用的电缆。
- 牢固插入电缆插头；插头连接不牢固时可能会增大噪音并降低图像信号质量。在拔掉电缆时，务必拔插头，不可拉扯电缆本身。

对于 VPL-CX125/CX155 机型，当使用局域网电缆连接至局域网时，请参见存储在 CD-ROM 上的“使用说明书用于网络”。

连接电脑

本节说明如何将投影机与电脑相连接。有关详细信息，请参见电脑的使用说明书。

要连接电脑时



- ① 立体声音频连接电缆（非附带）（使用无阻抗电缆。）
- ② HD D副 15芯电缆

注

- 投影机接收 VGA、SVGA、XGA、WXGA、SXGA 和 SXGA + 信号。但是，建议您最好将电脑的外部显示器输出方式设定为 XGA 方式。
- 若将电脑，如笔记本电脑，设定为同时向电脑的显示屏和外接显示器输出信号，外接显示器的图像可能不会正常显示。请将电脑设定为仅向外接显示器输出信号。

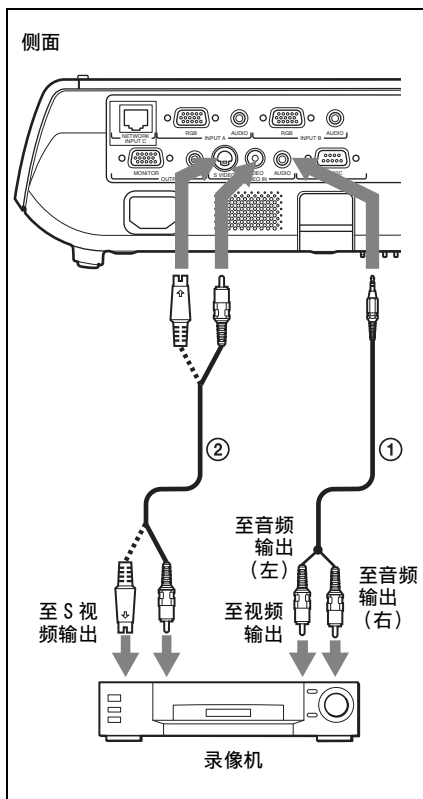
有关详细说明，请参见电脑附带的使用说明书。

注

要连接配备视频输出连接器（双排针脚类型）的 Macintosh 电脑时，请使用市场出售的插头适配器。

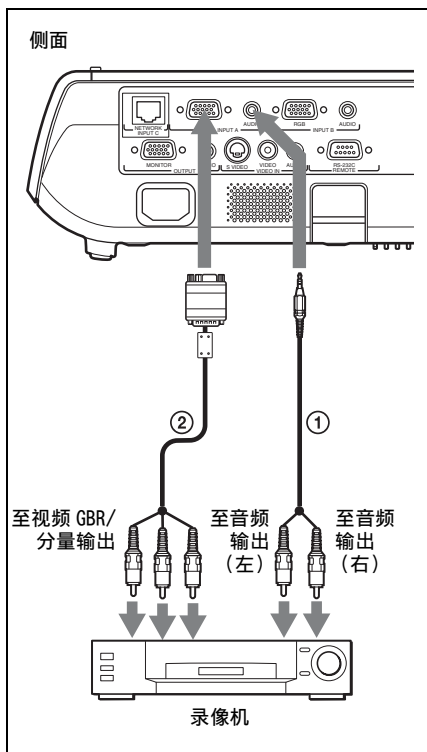
连接录像机

本节说明如何将投影机与录像机相连接。有关详细信息，请参见所连接设备的使用说明书。

要连接到视频或 S 视频输出连接器时

- ① 立体声音频连接电缆（非附带）（使用无阻抗电缆。）
- ② 视频电缆（非附带）或 S 视频电缆（非附带）

要连接到视频 GBR/ 分量输出连接器时

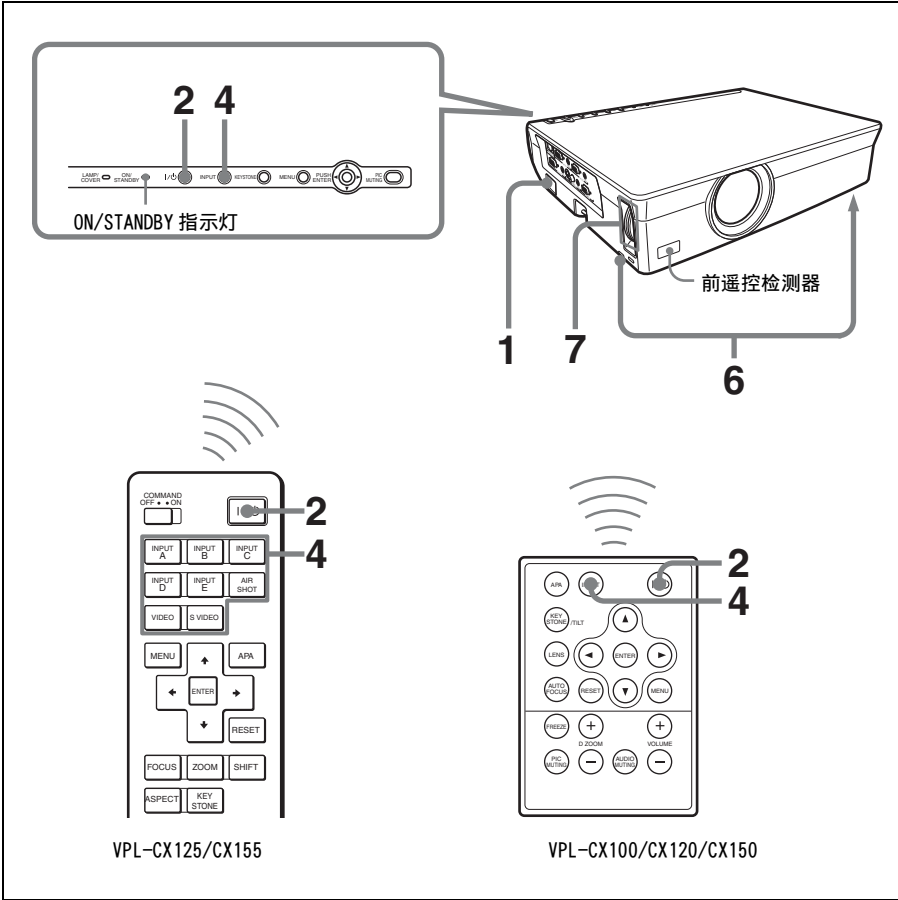


- ① 立体声音频连接电缆（非附带）（使用无阻抗电缆。）
- ② 信号电缆（非附带）
HD D 副 15 芯（雄） ↔ 3 唱机插孔

注

- 根据输入信号的不同，使用信号设定菜单菜单上的“纵横比”设置纵横比。
- 当将投影机与视频 GBR 输出连接器相连接时，用设置菜单上的“输入 A 信号选择”选择“视频信号输入 GBR”，当将投影机与分量输出连接器相连接时，选择“分量”。

投影



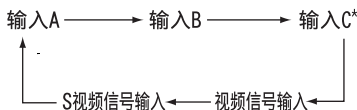
- 1 将交流电源线插入墙上的电源插座，然后连接所有装置。
ON/STANDBY 指示灯以红色点亮，同时投影机进入待机模式。
- 2 按 I/⏻ 键。
ON/STANDBY 指示灯以绿色闪烁，然后以绿色点亮。
- 3 打开与投影机相连的设备。
- 4 选择输入源。

使用 VPL-CX125/CX155 的遥控器进行操作时

通过按遥控器上的 INPUT A、B、C、AIR SHOT、VIDEO 或 S VIDEO 键中的一个，您可以直接选择想要投影的输入信号。

使用 VPL-CX100/CX120/CX150 的控制面板或遥控器进行操作

每次按 INPUT 键时，输入信号切换如下：



* 仅限于 VPL-CX125/CX155



输入源	按 INPUT 以显示
连接到 INPUT A 连接器上的电脑、分量、视频 GBR 等	输入 A
连接到 INPUT B 连接器的电脑等	输入 B
连接在局域网上的电脑以使用网络发表功能	输入 C (仅限于 VPL-CX125/CX155)
连接到 VIDEO 输入连接器上的视频设备	视频信号输入
连接到 S VIDEO 输入连接器上的视频设备	S 视频信号输入

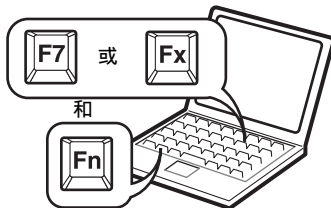
注

- 如果“自动输入搜索”设定为“开”，投影机将在所连接的设备中搜索信号，并显示检测到输入信号的输入频道。
- 当没有信号输入到 VPL-CX125/CX155 时，会选择“输入 C”。

有关详细信息，请参见第 33 页上功能菜单中的“自动输入搜索”。

5 切换所连接的装置以向投影机输出信号。

根据电脑类型的不同，例如笔记本型或一体型液晶显示器，可能需要通过按某个键（例如：LCD/VGA、/VGA、等）或改变电脑设定来切换电脑的输出，以便向投影机输出信号。



注

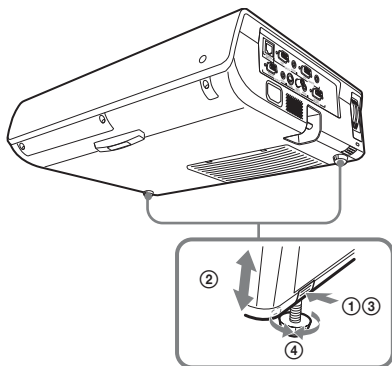
根据电脑类型的不同，用来切换电脑以向投影机输出信号的键也不同。

6 调整图像的上方或下方位置。

使用调节器调整图像位置。

使用调节器

- ① 按调节器调整按钮期间，抬升投影机。
- ② 调节投影机的倾斜度。
- ③ 释放调节器调整按钮。
- ④ 需要精细调整时，向右或左转动调节器。



注

- 在用调节器调节投影机的倾斜度时，会同时执行垂直梯形失真校正。如果不想执行自动梯形失真校正，将“垂直梯形失真校正”设置为“手动”。（参见第 35 页。）
- 如果将“垂直梯形失真校正”设置为“自动”，将自动执行“垂直梯形失真校正”。但是，根据房间温度或屏幕角度的不同，可能无法完全校正。这种情况下，请手动进行调整。按 KEYSTONE 键在屏幕上显示“垂直梯形失真校正”，然后用 ▲/▼/◀/▶ 键调整数值。
- 小心不要让投影机压到您的手指。
- 请不要在调节器延伸的状态下用力按压投影机的顶部。这可能会引起故障。

7 调整图像的尺寸和焦距。

使用变焦环调整图像尺寸，使用对焦环调整图像焦距。

关闭电源

1 按 I/⏻ 键。

出现“电源关闭？请再次按 I/⏻ 键。”，以确认您是否要关闭电源。

注

如果按 I/⏻ 键以外的任何键，或者约 5 秒钟不按任何键，信息会消失。

2 再按一次 I/⏻ 键。

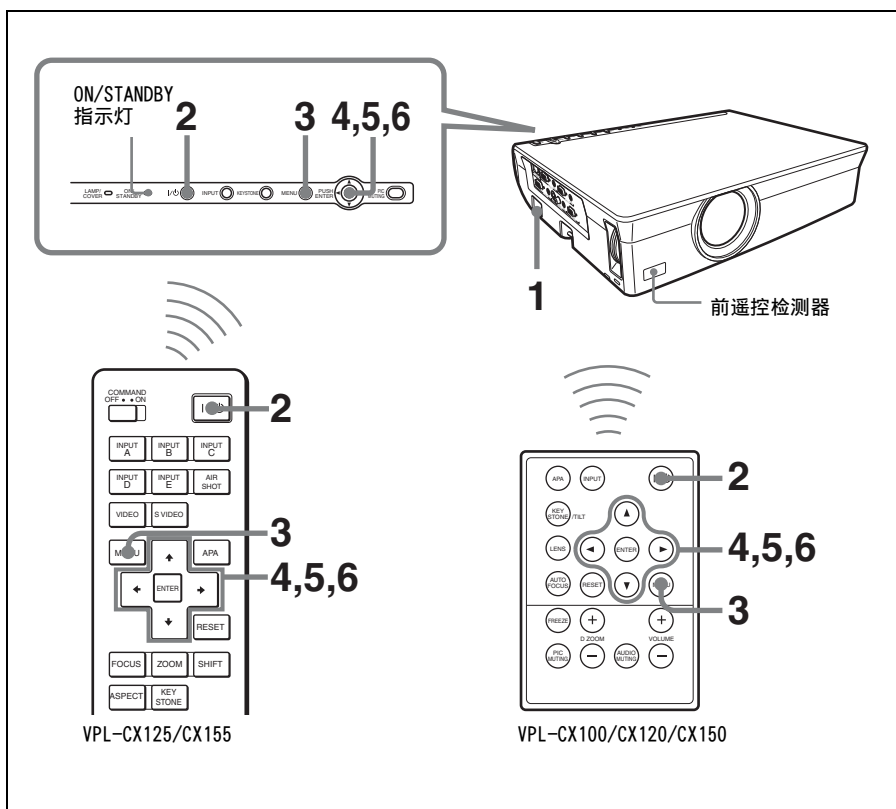
ON/STANDBY 指示灯以绿色闪烁，冷却扇将继续运转以减少内部蓄热。在此期间，您将无法使用 I/⏻ 键重新点亮 ON/STANDBY 指示灯。

3 在冷却扇停止运转且 ON/STANDBY 指示灯变为红色后，从墙上电源插座拔下交流电源线。**无法确认屏幕显示信息时**

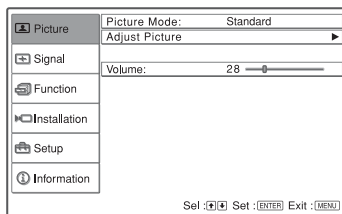
当出于特殊原因无法确认屏幕显示信息时，不执行上述步骤 **1** 和 **2** 的操作，通过按住 I/⏻ 键约 1 秒钟也可以关闭电源。

选择菜单语言

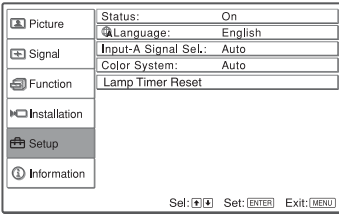
可为显示菜单和其它屏幕显示选择 15 种语言之一。出厂设置为“English”。若要改变菜单语言，进行下列操作：



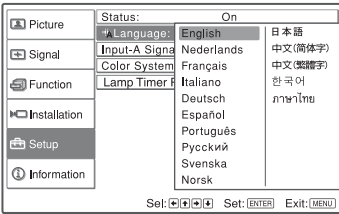
- 1 将交流电源线插入墙上电源插座。
- 2 按 I/⏻ 键接通投影机的电源。ON/STANDBY 指示灯以绿色闪烁，然后以绿色点亮。
- 3 按 MENU 键。出现菜单。当前所选的菜单以黄色按钮显示。



- 4 按 ▲ 或 ▼ 键选择设置菜单，然后按 ► 或 ENTER 键。
出现所选菜单。



- 5 按 ▲ 或 ▼ 键选择“Language”（语言），然后按 ► 或 ENTER 键。



- 6 按 ▲、▼、◀ 或 ▶ 键选择一种语言，然后按 ENTER 键。
菜单变为所选语言。

要清除菜单时

按 MENU 键。
如果 1 分钟不按任何键，菜单也会自动消失。

安全锁

本投影机备有安全锁功能。当接通投影机电源时，需要输入所设定的密码。如果不输入正确的密码，则无法投影图像。

注

- 当安全锁功能生效时，只有在您拔下或连接电缆后接通投影机电源时需要输入密码。
- 如果您忘记了密码，则无法使用投影机，并且无法利用密码管理器。请注意，这种情况下使用安全锁会妨碍您正当使用投影机。

要使用安全锁时

- 按 MENU 键，然后在功能菜单中打开“安全锁”的设置。
- 输入密码。
使用 MENU、▲/▼/◀/▶ 和 ENTER 键输入 4 位数密码。（出厂初始密码设定为“ENTER、ENTER、ENTER、ENTER”。输入本密码后可以输入您自己的密码。因此，当您初次使用本功能时，请输入 4 次“ENTER”。）



接下来会显示用来输入新密码的屏幕。（即使想要保持当前的密码，也请在此屏幕上输入密码。）

在此画面上输入密码。



3 再次输入密码加以确认。



当菜单画面上显示“安全锁生效！”时，即完成了安全锁的设置。

如果菜单屏幕上显示“密码无效！”，请再次从步骤 1 执行本操作。

- ### 4 关闭主电源，拔下交流电源线。
- 安全锁设定为开，其后开始生效。下次电源接通时，将显示用于输入密码的屏幕。

安全认证

当显示密码屏幕时，请输入所设定的密码。如果尝试 3 次还不能输入正确的密码，将不能使用投影机。这种情况下，按 I/⏻ 键关闭电源。

要取消安全锁时

- 1 按 MENU 键，然后关闭功能菜单中的“安全锁”设定。
- 2 输入密码。
输入所设定的密码。

注

如果您由于忘记密码而拨打客户服务中心的电话时，需要能够确认投影机的序列号和您的身份。（在不同的国家/地区，该手续可能有所不同。）一旦身份得到确认，我们将向您提供密码。

其它功能

直接电源开启/关闭功能

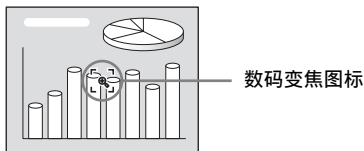
如果将要使用电流断路器打开和关闭整个系统的电源，请将直接电源开启功能设为“开”。当关闭电源时，可以直接拔下电源线，而无须按下 I/⏻ 键。

有助您发表的工具

要扩大影像时（数码变焦功能）

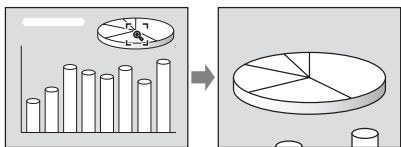
可以选择影像的一部分加以扩大。此功能在从电脑输入信号时工作。当输入视频信号时，此功能不工作。

- 1 投影通常影像，然后按遥控器上的 D ZOOM + 键。
数码变焦图标出现在影像的中心。

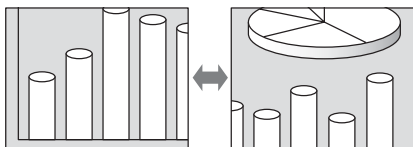


- 2 将图标移动到影像上想要放大的位置。使用箭头键（▲/▼/◀/▶）移动图标。
- 3 再按一次 D ZOOM + 键。
影像上图标所在的部分被放大。放大比例在屏幕上显示数秒钟。

通过反复按+键，图像尺寸增大
(放大比例：最大4倍)。



使用箭头键 (▲/▼/◀/▶) 可滚动放大的影像。



要将影像恢复为原来尺寸时

按 D ZOOM - 键。

按 RESET 键可以立即将影像恢复为原来的尺寸。

要固定当前投影的影像时 (固定功能)

按 FREEZE 键。按下该键时出现“固定”。此功能在从电脑输入信号时工作。要恢复原来的屏幕时，再按一次 FREEZE 键。

使用发表工具 RM-PJPK1 (非附带) 控制电脑 (使用网络发表功能时) (仅限于 VPL-CX125/CX155)

当使用网络发表功能投影来自电脑的图像时，可以使用发表工具 (非附带) 执行幻灯片播放的部分功能。可使用发表工具上的如下按键。

键	功能
LASER*	发射激光光束。
◁ SLIDE ▷	向前 / 向后更换幻灯片。
B	在幻灯片播放期间显示 / 取消黑画面。

* 不使用网络发表功能时也可以使用 LASER 键。

注

- 如果发表工具与投影机的遥控检测器之间有障碍物，投影工具可能不会正常工作。
- 根据电脑的操作系统 (OS) 语言的不同，即使按下“B”键，有可能不显示黑画面。
- 当使用发表工具时，请将安装设定菜单中的“ID 模式”设定为“全部”或“1”。

使用菜单

本投影机装备有屏幕显示菜单，可用来进行多种调整和设定。某些可调整/设定项目显示在弹出菜单、没有主菜单的设定菜单或调整菜单中、或下一个菜单窗口。如果选择项目名称带有箭头 (►) 的项目，会出现设定项目的下一个菜单窗口。

要改变屏幕显示菜单语言时，请参见第 24 页上的“选择菜单语言”。

显示项目

本手册包含对 VPL-CX100、VPL-CX120、VPL-CX125、VPL-CX150 和 VPL-CX155 的介绍。请注意主要使用 VPL-CX155 说明显示内容，由于机型原因，可能不会显示某个项目。

- 1 按 MENU 键。
出现菜单。



- 2 使用 ▲ 或 ▼ 键选择菜单，然后按 ► 或 ENTER 键。

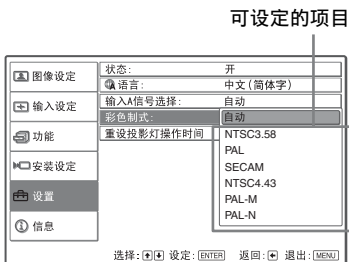
出现可以使用所选菜单进行设定或调整的项目。当前选择的项目显示为黄色。

- 3 选择项目。

使用 ▲ 或 ▼ 键选择项目，然后按 ► 或 ENTER 键。

设定项目显示在弹出菜单、设定菜单、调整菜单或下一个菜单窗口中。

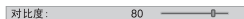
弹出菜单



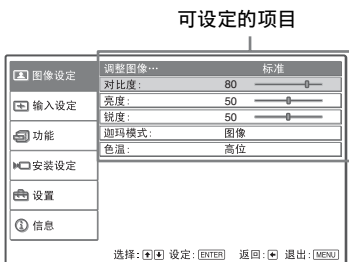
设定菜单



调整菜单



下一个菜单窗口



- 4 对项目进行设定或调整。
 - 当改变调节量时:
 - 按 ▲ 或 ► 键可增大数值。
 - 按 ▼ 或 ◀ 键可减小数值。
 - 按 ENTER 键，所进行的设定或调整被存储，然后恢复前一个画面。
 - 修改设置时:
 - 按 ▲ 或 ▼ 键选择设定。
 - 按 ENTER 或 ► 键可恢复为前一屏幕。

要清除菜单时

按 MENU 键。

如果约 1 分钟不按任何键，菜单会自动消失。

要重设被调节过的项目时

选择想要重设的项目，然后按遥控器上的 RESET 键。

屏幕上出现“完毕！”，所选项目的设定即重设为出厂预设值。

能够被重设的项目：

- 图像设定菜单的“调整图像...”菜单中的“对比度”、“亮度”、“色彩”、“色调”和“锐度”。
- 信号设定菜单的“调整信号...”菜单中的“点相位”、“尺寸H”和“移位”

存储设定

当按下 ENTER 键时，设定会被自动存储在投影机的内存中。

注

投影灯操作时间设置的重设项目不被记忆。

如果没有信号输入

如果没有输入信号，屏幕上出现“无法调节此项目。”。

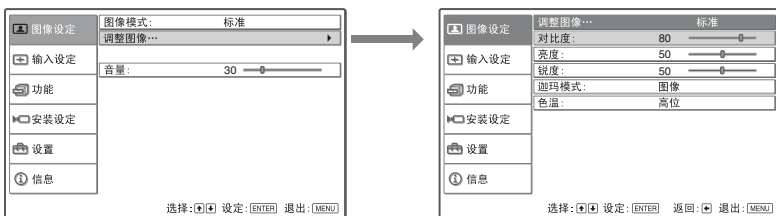
无法调整的项目

根据输入信号的不同，无法调整的项目在菜单上不显示。

有关详细说明，请参见第 39 页。

图像设定菜单

图像设定菜单用来调整图像或音量。

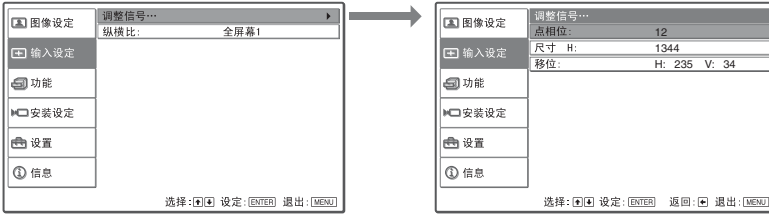


设定项目	功能	初始设定
图像模式	选择图像模式。 • 动态 ：强调对比度以产生“动态”图像。 • 标准 ：通常选择此设定。如果使用“动态”设定时图像较粗糙，可以用此设定降低粗糙度。 • 自然 ：选择此项以获得更加接近输入图像的色彩。	标准
调整图像…	本机能够分别为“动态”、“标准”或“自然”图像模式各自存储下述子菜单项目的设定值。	
对比度	调整图像对比度。	80
亮度	调整图像亮度。	50
色彩	调整色彩浓度。	50
色调	调整色调。设定值越高，图像越偏绿色。设定值越低，图像越偏紫色。	50
锐度	调整图像锐度。设定值越高，图像越清晰。设定值越低，图像越柔和。	50
伽玛模式	选择伽玛校正曲线。 • 图像 ：改善中间色调的再现效果。能够再现照片的自然色调。 • 文本 ：黑白对比。适合于含有大量文字的影像。	图像
色温	选择适合图像的所需色温。 当输入电脑信号时 • 高位 ：使白色部分偏蓝。 • 中位 ：使白色部分偏红。 • 低位 ：使白色部分偏绿。 当输入视频信号时 • 高位 ：将白色部分变成偏蓝的冷色调。 • 中位 ：将白色部分变成自然的色调。 • 低位 ：将白色部分变成偏红的暖色调。	高位 低位（视频信号输入 / S 视频信号输入）
音量	调整音量。	30

信号设定菜单

信号设定菜单用来调整输入信号。

调整信号菜单（从电脑输入信号时）



设定项目	功能	初始设定
调整信号…		
点相位	调整液晶面板的点相位和从电脑输出的信号。通过按 APA 键调整图像后，进一步调整以获得更佳图像。	根据输入信号进行设置
尺寸 H	调整由电脑输出的图像的水平尺寸。根据输入信号的点调整设定。 有关详细说明，请参见第 50 页。	根据输入信号进行设置
移位	调整图像的位置。H 调整图像的水平位置。V 调整图像的垂直位置。当 H 的设定值增大时，图像向右移动，当设定值减小时，图像向左移动。当 V 的设定值增大时，图像向上移动，当设定值减小时，图像向下移动。使用 ◀ 或 ▶ 键调整水平位置，使用 ▲ 和 ▼ 键调整垂直位置。	根据输入信号进行设置
纵横比（当输入视频信号时）	您可以设定显示当前输入信号的图像的纵横比。只有当输入视频信号（预设存储器第 1 至 11 号）时，此项目有效。 <ul style="list-style-type: none"> 4:3：选择此项以标准 4:3 纵横比观看图像。 16:9：选择此项以观看压缩的图像。 	根据输入信号进行设置
纵横比（当输入电脑信号时）	您可以设定显示当前输入信号的图像的纵横比。仅在输入影像信号（预设存储器第 21 至 56、60 号）输入时，此项目有效。 <ul style="list-style-type: none"> 全屏 1：不改变原始图像的纵横比，在整个画面上垂直或水平地显示图像。 标准：令输入图像的各个像素成分与液晶显示屏的像素相对应地显示图像。图像会变清晰，但图像尺寸会变小。 4:3：设置 4:3 的纵横比。 16:9：设置 16:9 的纵横比。 	根据输入信号进行设置

注

请注意，如果以营利或公共观赏为目的使用本投影机，因切换到宽模式而改变原有图像可能会侵犯图像作者或制作者受法律保护的权利。

有关预设存储器号码

本投影机有 43 种输入信号用预设数据（预设存储器）。输入预设信号时本投影机自动检测信号类型，并从预设存储器中调用该信号的数据调整该信号以获得最佳图像。该信号的存储号码和信号类型显示在信息菜单上（参见第 38 页）。还可以通过信号设定菜单调整预设数据。

本投影机对于输入 A 和输入 B 各有 20 种用户存储，可存储非预设输入信号用的调整数据的设置。

第一次输入非预设信号时，存储号码显示为 0。当使用信号设定菜单调整信号的数据时，信号的数据将被登录在投影机中。如果登录了 20 种以上用户存储，最新的存储值会覆盖最旧值。

请参见第 51 页的表格，查明信号是否已登录在预设存储器中。

由于从预设存储器调用下列信号的数据，可通过调整“尺寸 H”使用这些预设数据项目。通过调整“移位”进行细微调整。

信号	存储号码	尺寸
Super Mac-2	37	1312
SGI-1	37	1320
Macintosh 19"	39	1328
Macintosh 21"	41	1456
Sony News	47	1708
PC-9821 1280 × 1024	47	1600
WS Sunmicro	48	1664

注

输入信号的宽高比为 4:3 以外的比例时，部分屏幕显示为黑色。

功能菜单

功能菜单用于改变投影机的设置。

图像设定	智能APA: 开
	自动输入搜索: 关
输入设定	测试图案: 关
	扬声器: 开
功能	起始影像: 开
	待机模式: 标准
安装设定	节电方式: 关
	面板键锁定: 关
设置	安全锁: 关
信息	

选择: (方向键) 设定: (ENTER) 退出: (MENU)

设定项目	功能	初始设定
智能 APA	<p>APA（自动像素调整）自动为来自电脑的输入信号调整信号设定菜单中的“点相位”、“尺寸H”和“移位”。</p> <ul style="list-style-type: none"> • 开: 当从电脑输入信号时，APA 功能自动工作以便可以清晰地看到图像。通过“智能 APA”调整完指定的输入信号以后，即使断开电缆并重新连接或改变输入频道，输入信号不会被重新调整。即使“智能 APA”设定为“开”，也可以通过按遥控器上的 APA 键调整图像。 • 关: 当按遥控器上的 APA 键时，APA 功能工作。 	开
自动输入搜索	<p>当设定为“开”时，投影机按照以下顺序检测输入信号：输入 A、B、*C/ 视频信号输入 /S 视频信号输入。当按下 INPUT 键时，会显示输入频道。 * 仅限于 VPL-CX125/CX155</p>	关
测试图案	<p>当设定为“开”时，在“垂直梯形失真校正”或*“Side Shot”期间，屏幕上会显示测试图案。 * 仅限于 VPL-CX125/CX155</p>	关
扬声器	<p>设定为“关”以消除内置扬声器的声音。设定为“关”时，接通电源时将在屏幕上显示“扬声器：关”。</p>	开
起始影像	<ul style="list-style-type: none"> • 开: 接通电源后，在屏幕上显示起始影像。 • 关: 接通电源后，不在屏幕上显示起始影像。 	开
待机模式	<p>当设定为“低位”时，可以在待机模式下降低电力消耗。</p>	标准
节电方式	<p>选择节电模式。</p> <ul style="list-style-type: none"> • 投影灯关闭: 如果 10 分钟没有信号输入，投影灯将熄灭。当有信号输入或者按下任何键时，投影灯会点亮。 • 待机: 如果 10 分钟没有信号输入，投影机将进入待机模式。要使用投影机时，重新接通电源。 • 关: 投影机不进入节电方式。 	关

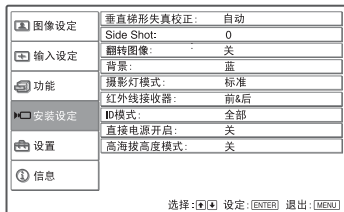
设定项目	功能	初始设定
面板键锁定	锁定投影机上面的所有控制面板键，这样只可以通过遥控器操作投影机。 如果要锁定控制面板键，设定为“开”。 设定为“开”时，如果持续按控制面板上的 I/⏻ 键 10 秒钟，可以在待机模式下接通投影机电源，或在电源接通时将投影机设为待机模式。如果在接通电源时持续按 MENU 键大约 10 秒钟，锁定将被解除，且“面板键锁定”自动被设定为“关”。	关
安全锁	开启投影机的安全锁功能。 当设定为“开”时，开启安全锁功能，如果已设定了密码，该功能将锁定投影机。 <i>有关详细说明，请参见第 25 页上的“安全锁”。</i>	关

注

- 当屏幕上显示完整影像时，按 APA 键。如果所投影的影像的外围有黑色部分，APA 功能可能不会正常工作，并且影像的某些部分可能不会显示在屏幕上。
- 在屏幕上出现“调节”期间，再按一次 APA 键可以取消调整。
- 根据输入信号类型的不同，可能无法正确调整图像。
- 手动调整图像时，调整信号设定菜单中的“点相位”、“尺寸 H”和“移位”项目。
- 当“待机模式”设定为“低位”时，无法使用网络发表功能和网络控制功能。

安装设定菜单

安装设定菜单用来改变投影机的设定。



设定项目	功能	初始设定
垂直梯形失真校正	校正由投影角度引起的水平梯形失真。选择“自动”以进行自动校正，或选择“手动”以使用▲/▼/◀/▶键进行手动校正。 当梯形底边比上边长时□：设定较低的值。 当梯形上边比底边长时□：设定较高的值。	自动
Side Shot (仅限于 VPL-CX125/CX155)	使用▲/▼/◀/▶键校正图像的水平梯形失真。 当右边比左边长时 (□)：设定较高的值 (+ 方向)。 当左边比右边长时 (□)：设定较低的值 (- 方向)。 如果仅想使用“垂直梯形失真校正”在更广的范围内调整图像，请将调节量设定为“0”。	0
翻转图像	水平和 / 或垂直翻转屏幕上的图像。 • 关：图像不翻转。 • 水平垂直翻转：水平和垂直翻转图像。 • 水平翻转：水平翻转图像。 • 垂直翻转：垂直翻转图像。	关
背景	当投影机无输入信号时选择屏幕的背景颜色。选择“黑”或“蓝”。 通常设定为“蓝”。	蓝
摄影灯模式	设置投影时使用的投影灯亮度。 • 高位：明亮地照亮所投影的影像。 • 标准：降低冷却扇噪音和电力消耗。与“高位”设定相比，投影影像的亮度较低。	标准
红外线接收器	选择投影机前后的遥控检测器（红外线接收器）。 • 前&后：激活前后双方的检测器。 • 前：仅激活前面的检测器。 • 后：仅激活后面的检测器。	前&后
ID 模式 (仅限于 VPL-CX125/CX155)	当您想要用随机附带的遥控器分别控制两台以上的投影机时，可为投影机分配标识符号码（1 至 3）。当本项目设为“1”时，您可以用 ID MODE 键设为“1”的遥控器控制投影机。当本项目设为“全部”时，不管遥控器的 ID MODE 键的设置如何，您都可以用遥控器控制全部投影机。	全部

使用菜单进行调整和设定

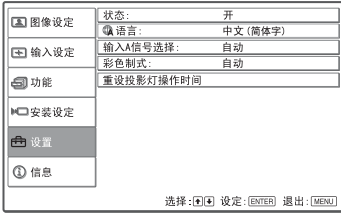
设定项目	功能	初始设定
直接电源开启	如果使用电流断路器打开/关闭整个系统的电源，设定为“开”。无须按 I/⏻ 键，只要拔下电源线，便可以关闭电源。	关
高海拔高度模式	在海拔为 1500 m 或更高的地区使用投影机时，请设定为“开”。	关

注

- 根据房间温度或屏幕角度的不同，自动垂直梯形失真校正调整可能无法完全校正梯形失真。
- 在海拔低于 1500 m 的地区将高海拔高度模式设定为“开”时，投影灯的可靠性可能会降低。

设置菜单

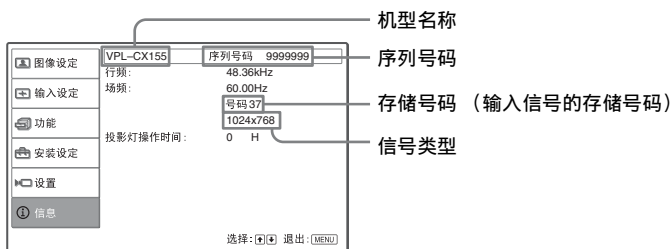
设置菜单用来改变菜单显示。



设定项目	功能	初始设定
状态（屏幕显示）	设置屏幕显示。 当设定为“关”时，关闭除菜单、关闭电源时的信息和警告信息以外的所有屏幕显示内容。	开
语言	选择在菜单中和屏幕显示时所用的语言。可使用的语言为：English、Nederlands、Français、Italiano、Deutsch、Español、Português、Русский、Svenska、w、日本語、中文(简体字)、中文(繁體字)、한국어和ภาษาไทย。	English
输入 A 信号选择	选择经由 INPUT A 连接器输入的“自动”、“电脑”、“分量”或“视频信号输入 GBR”信号。当选择“自动”时，会自动检测输入信号的类型。如果本项目设为自动时无法正确显示输入信号，请根据输入信号选择项目。	自动
彩色制式	选择输入信号的彩色制式。 如果选择“自动”，投影机自动检测输入信号的彩色制式。如果图像失真或无色，请根据输入信号选择彩色制式。 当输入信号的彩色制式为 PAL60 时，请选择“PAL”。如果选择了“自动”，将无法检测出彩色制式。	自动
重设投影机操作时间	当更换投影机时，请重设投影机操作时间。	-

信息菜单

信息菜单显示机型名称、序列号码、输入信号的水平和垂直频率、以及投影灯的累计使用时间。



设定项目	功能
行频	显示输入信号的水平频率。 显示数值为近似值。
场频	显示输入信号的垂直频率。 显示数值为近似值。
存储号码	显示输入信号的预设存储号码。
信号类型	显示输入信号的类型。
投影灯操作时间	显示投影灯已经点亮的时间。

注

- 根据本投影机所使用的输入信号的不同，可能不显示水平频率和垂直频率。
- 您无法改变以上各项显示内容。

输入信号和可调整 / 设定项目

根据下表中显示的输入信号的不同，菜单上的一部分项目无法调整。无法调整的项目不显示在菜单中。

图像设定菜单

项目	输入信号				
	视频信号输入 / S 视频信号 输入 (Y/C)	分量	视频信号输入 GBR	电脑	网络
图像模式	●	●	●	●	●
对比度	●	●	●	●	●
亮度	●	●	●	●	●
色彩	●*1	●	●	-	-
色调	●*2	●	●	-	-
色温	●	●	●	●	●
锐度	●	●	●	-	-
伽玛模式	-	-	●*3	●	●

●: 可调整 / 能设定

-: 不可调整 / 不能设定

*1: B&W 除外

*2: 仅限于 NTSC_{3.58} 和 NTSC_{4.43}, B&W 除外

*3: 仅限于预设存储器第 3、4 号。

信号设定菜单

项目	输入信号				
	视频信号输入 / S 视频信号 输入 (Y/C)	分量	视频信号输入 GBR	电脑	网络
纵横比	●	●	●	●*4	-
调整信号					
点相位	-	-	-	●	-
尺寸 H	-	-	-	●	-
移位	-	●	●	●	-

●: 可调整 / 能设定

-: 不可调整 / 不能设定

*4: 可设定预设存储号码 49 以外的项目。

更换投影灯

光源所使用的投影灯是消耗品。下述情况下请更换新的投影灯。

- 投影灯烧坏或变暗时
- 屏幕上出现“请更换投影灯并清洁滤网。”。
- LAMP/COVER 指示灯以红色闪烁。(以 3 次闪烁为一个循环)

投影灯的寿命根据使用条件不同而不同。

请用 LMP-C200 投影机用投影灯进行更换。

使用 LMP-C200 以外的其它投影灯可能造成投影机损坏。

注

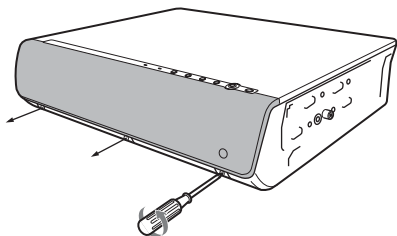
如果投影灯损坏，请向 Sony 专业技术人员咨询更换投影灯及内部检查的方法。

- 1 关闭投影机电源并从交流电源插座拔下交流电源线。

注

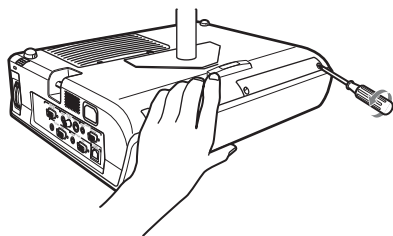
在使用投影机后更换投影灯时，请至少等候 1 个小时让投影灯冷却。

- 2 用十字螺丝刀拧松三个螺丝，打开投影灯盖。

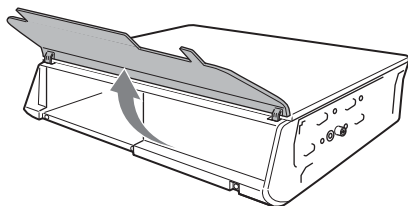


注

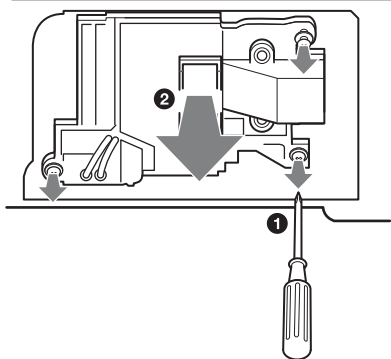
如果对悬挂在天花板上的投影机进行操作，拧松螺丝时请握住投影灯盖，以防止其落下。



- 3 把手指放到投影灯盖下将其拉出，拆下投影灯盖。



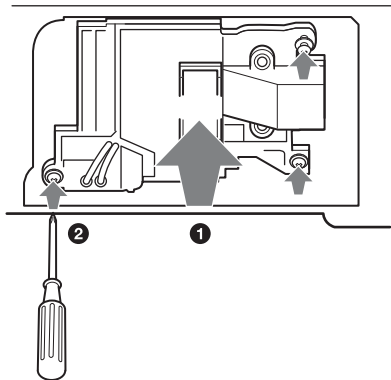
- 4 用十字螺丝刀 (1) 拧松投影灯单元上的三个螺丝，握住突起部 (2)，然后将投影灯单元拉出。



注

不要让任何金属物品、易燃物品等落入投影灯更换插槽内。

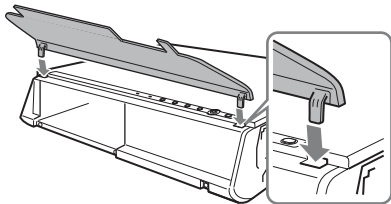
- 5 将新的投影灯完全插入，使其固定到位置 (1)。拧紧螺丝 (2)。



注

- 小心不要触摸投影灯的玻璃表面。
- 如果投影灯没有完全固定好，将无法接通电源。

- 6 将投影灯盖放回原位并用十字螺丝刀拧紧三个螺丝。

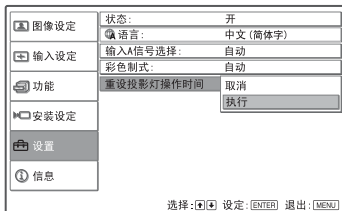


注

务必关严投影灯盖使其恢复原状。否则，无法接通投影机的电源。(第 45 页)

- 7 连接电源线。
ON/STANDBY 指示灯点亮呈红色。
- 8 按 I/O 键接通投影机的电源。
- 9 按 MENU 键，然后选择设置菜单。

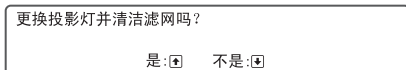
- 10 选择“重设投影灯操作时间”，然后按 ENTER 键。



- 11 用 ▼ 键选择“执行”，然后按 ENTER 键。

投影灯操作时间被初始化为 0，并在菜单画面上显示“更换投影灯并清洁滤网吗？”。

有关“清洁空气滤网”请参阅第 42 页。



- 12 用 ▲ 键选择“是”。

在菜单画面上显示“投影灯操作时间重设完毕！”。

注

要删除信息时，按投影机控制面板或遥控器上的任意键。

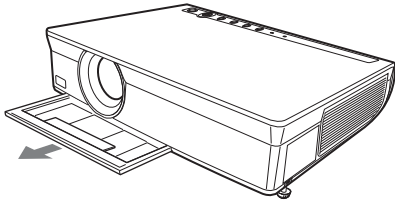
清洁空气滤网

请在每次更换投影灯时清洁空气滤网。拆下空气滤网，然后用真空吸尘器清除灰尘。

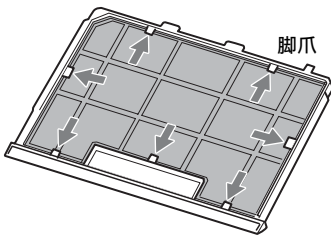
清洁空气滤网所需的时间根据投影机的使用环境或使用方法而异。

1 关闭电源，拔下电源线。

2 拆下空气滤网盖。



3 从空气滤网盖上的每个脚爪（7处）拆下空气滤网。



4 用真空吸尘器清洁空气滤网。

5 将空气滤网安装固定在空气滤网盖上的每个脚爪内（7处）。

注

空气滤网有前后之分。如图所示，将空气滤网的网格侧朝上安装。

6 更换空气滤网盖。

注

- 如果无法除掉空气滤网上的灰尘，请更换新的空气滤网。有关新的空气滤网的详情，请与 Sony 专业技术人员咨询。
- 务必牢固安装空气滤网盖；如果没有牢固插入空气滤网盖，可能无法接通电源。（第 45 页）
- 要删除信息时，按投影机控制面板或遥控器上的任意键。

故障排除

如果发现投影机工作不正常，请使用下述说明尝试诊断并解决问题。如果问题依然存在，请向 Sony 公司专业技术人员咨询。

电源

症状	原因和对策
无法接通电源。	<ul style="list-style-type: none"> • 用 I/O 键以很短的间隔关闭和接通了电源。 → 接通电源之前请等候约 60 秒钟。 • 投影灯盖没有装严。 → 关严投影灯盖（参见第 41 页）。 • 空气滤网盖脱落。 → 牢固安装空气滤网盖（参见第 42 页）。

图像

症状	原因和对策
无图像。	<ul style="list-style-type: none"> • 电缆被拔下或未正确连接电缆。 → 查看是否已经正确地连接了电缆（参见第 18 页）。 • 连接错误。 → 本投影机对应 DDC2B (Digital Data Channel 2B)。如果电脑兼容 DDC，按照下述步骤接通投影机电源。 <ol style="list-style-type: none"> 1 连接投影机至电脑。 2 接通投影机电源。 3 启动电脑。 • 输入选择不正确。 → 正确选择输入源（参见第 21 页）。 • 图像被消除。 → 按 PIC MUTING 键解除图像消除功能（参见第 11、14、15 页）。 • 电脑信号未被设定为向外部显示器输出，或被设定为同时向外部显示器和电脑液晶显示器输出。 → 将电脑的信号设定为仅向外部显示器输出（参见第 19 页）。
图像有杂讯。	<ul style="list-style-type: none"> • 根据由电脑输入的点数和液晶面板上的像素数的组合，背景上可能会出现杂讯。 → 改变所连接的电脑的桌面图案。 • 输入了带有颤动的视频信号。 → 请使用 TBC (Time Base Corrector) 尝试减少视频颤动。
由 INPUT A 连接器输入的图像色彩异常。	设置菜单上的“输入 A 信号选择”的设定不正确。 → 根据输入信号正确选择“电脑”、“视频信号输入 GBR”或“分量”（参见第 37 页）。
尽管由 INPUT A 连接器输入了正确的信号，仍然出现“请确认输入 A 信号选择的设定”。	设置菜单上的“输入 A 信号选择”的设定不正确。 → 根据输入信号正确选择“电脑”、“视频信号输入 GBR”或“分量”（参见第 37 页）。
不出现屏幕显示。	设置菜单上的“状态”被设定为“关”。 → 将设置菜单上的“状态”设定为“开”（参见第 37 页）。

症状	原因和对策
彩色平衡不正确。	<ul style="list-style-type: none"> 没有正确调整图像。 → 调整图像（参见第 30 页）。 投影机的彩色制式设定错误。 → 在设置菜单中设定“彩色制式”，使其与输入信号的彩色制式匹配（参见第 37 页）。
图像太暗。	<ul style="list-style-type: none"> 没有正确调整对比度或亮度。 → 在图像设定菜单上正确地调整对比度或亮度（参见第 30 页）。 投影灯烧坏或变暗。 → 请更换新的投影灯（参见第 40 页）。
图像不清晰。	<ul style="list-style-type: none"> 图像未聚焦。 → 调整聚焦（参见第 23 页）。 镜头上有水气凝聚。 → 接通投影机电源并放置约 2 小时。
影像超出屏幕。	<p>尽管按下 APA 键，影像周围仍有黑边。</p> <ul style="list-style-type: none"> → 在屏幕上显示完整影像并按 APA 键。 → 正确调整信号设定菜单中的“移位”（参见第 31 页）。
图像闪动。	<p>没有正确调整信号设定菜单中的“点相位”。</p> <ul style="list-style-type: none"> → 正确调整信号设定菜单上的“点相位”（参见第 31 页）。

声音

症状	原因和对策
无声音。	<ul style="list-style-type: none"> 电缆被拔下或未正确连接电缆。 → 查看是否已经正确地连接了电缆（参见第 18 页）。 使用了错误的音频连接电缆。 → 使用无阻抗立体声音频（参见第 18 页）。 声音被消除。 → 按 AUDIO MUTING 键（VPL-CX100/CX120/CX150）或 MUTING (AUDIO) 键（VPL-CX125/CX155）解除声音消除功能（参见第 14、16 页）。 没有正确地调整声音。 → 用遥控器上的 VOLUME +/- 键调整声音。 功能菜单中的“扬声器”设定为“关”。 → 将功能菜单中的“扬声器”设定为“开”（参见第 33 页）。

遥控器

症状	原因和对策
遥控器不工作。	<ul style="list-style-type: none"> 遥控器电池寿命已尽。 → 更换上新电池（参见第 15、16 页）。 COMMAND ON/OFF 开关设定为 OFF。（仅限于 VPL-CX125/CX155） → 将遥控器设定为 ON。（第 14 页） 在安装设定菜单的“ID 模式”中分配的投影机标识符号码与遥控器上 ID MODE 键的标识符号码不相符。（仅限于 VPL-CX125/CX155） → 为投影机和遥控器分配相同的标识符号码，或将安装设定菜单中的“ID 模式”设为“全部”（参见第 14、35 页）。

其他

症状	原因和对策
控制面板键不工作。	控制面板键被锁定。 → 解除控制面板键的锁定（参见第 34 页）。
冷却扇噪音大。	→ 检查安装设定菜单中“高海拔高度模式”的设定（参见第 36 页）。 → 确保通风孔不被堵塞。 → 确认房间温度不会太高。 为维持投影机组件的产品可靠性，当房间温度高于正常温度时，冷却扇的转速升高，冷却扇的噪音稍微增大。通常温度大约为 25 °C。

指示灯

症状	原因和对策
LAMP/COVER 指示灯以橙色闪烁。（以 2 次闪烁为一个循环）	<ul style="list-style-type: none">• 投影灯盖或空气滤网盖脱落。 → 将盖板装严（参见第 40、42 页）。
LAMP/COVER 指示灯以橙色闪烁。（以 3 次闪烁为一个循环）	<ul style="list-style-type: none">• 投影灯达到了使用寿命。 → 更换投影灯（参见第 40 页）。• 投影灯的温度过高。 → 请等候 60 秒钟让投影灯冷却，然后再次接通电源。
ON/STANDBY 指示灯以红色闪烁。（以 2 次闪烁为一个循环）	<ul style="list-style-type: none">• 内部温度异常升高。 → 检查通风孔是否堵塞。• 在高海拔地区使用投影机。 → 请务必确认安装设定菜单中的“高海拔高度模式”设定为“开”。（参见第 36 页）
ON/STANDBY 指示灯以红色闪烁。（以 4 次闪烁为一个循环）	冷却扇损坏。 → 请向 Sony 公司专业技术人员咨询。
ON/STANDBY 指示灯以红色闪烁。（以 6 次闪烁为一个循环）	在 ON/STANDBY 指示灯熄灭后，从墙上电源插座拔下交流电源线，将电源线插进墙上电源插座，然后重新接通投影机电源。如果 ON/STANDBY 指示灯以红色闪烁并且该状态持续，说明电气系统有故障。 → 请向 Sony 公司专业技术人员咨询。

信息目录

警告信息

使用下表查看屏幕上显示的出错信息的含义。

信息	含义和对策
操作温度过高！将在 1 分钟之后关灯。	内部温度过高。 → 关闭电源。 → 检查通风孔是否堵塞。
频率在接受范围之外！	<ul style="list-style-type: none">• 由于频率超出投影机的可接收范围，无法投影该输入信号。• 电脑输出信号的分辨率设定过高。 → 请输入可接收频率范围内的信号。
请确认输入 A 信号选择的设定。	当操作设置菜单上的“输入 A 信号选择”设定为“分量”时，从电脑输入了 RGB 信号。 → 正确设定“输入 A 信号选择”（参见第 37 页）。
更换投影灯并清洁滤网。	<ul style="list-style-type: none">• 已到达更换投影灯和清洁空气滤网的时期。 → 更换投影灯（参见第 40 页）并清洁滤网（参见第 42 页）。• 更换投影灯后如果再次出现同样的信息，表明投影灯更换处理尚未完成。 → 请执行第 41 页上的步骤 9 至步骤 12 中的操作。 <p>注 要删除信息时，按投影机控制面板或遥控器上的任意键。</p>
操作温度过高！可能正在高海拔地区使用。切换到高海拔模式吗？是 ▲ 不是 ▼	内部温度过高。 → 当在海拔 1500 m 或更高的地区使用投影机时，请将安装菜单中的“高海拔高度模式”设定为“开”（参见第 36 页）。 → 如果在通常海拔地区使用投影机时出现本信息，检查是否有物品堵塞住通风孔（排气孔）（参见第 10 页）。

注意信息

使用下表查看屏幕上显示的出错信息的含义。

信息	含义和对策
不适用！	您按了错误的键。 → 请按恰当的键。
面板键被锁定！	功能菜单上的“面板键锁定”设定为“开”。 → 投影机控制面板上的所有键均被锁定。用遥控器上的按键操作投影机（参见第 34 页）。

规格

光学特性

投影系统	3 液晶面板, 1 镜头, 3 原色快门系统
液晶面板	0.79 英寸 XGA 面板, 2359296 像素 (1024 × 768 × 3)
镜头	1.2 倍变焦镜头 f23.5 至 28.2 mm / F1.75 至 2.17
投影灯	200 W 超高压投影灯泡
投影图像的尺寸	40 至 300 英寸 (对角线测量)
光输出	VPL-CX150/CX155: 3500 流明 VPL-CX120/CX125: 3000 流明 VPL-CX100: 2700 流明 (当投影灯模式设置为“高”时。)
投射距离	当输入 XGA 信号时 40 英寸: 1.2 至 1.4 m 60 英寸: 1.8 至 2.1 m 80 英寸: 2.4 至 2.8 m 100 英寸: 3.0 至 3.5 m 120 英寸: 3.6 至 4.1 m 150 英寸: 4.5 至 5.2 m 180 英寸: 5.4 至 6.2 m 200 英寸: 6.0 至 6.9 m 250 英寸: 7.5 至 8.7 m 300 英寸: 9.1 至 10.4 m

实际值与上面显示的设计值之间可能略有差异。

电子特性

彩色制式	NTSC3.58/PAL/SECAM/NTSC4.43/ PAL-M/PAL-N/PAL60 系统, 自动/手动切换 (NTSC4.43 是用于播放在 NTSC4.43 制式录像机上录制的 NTSC 视频时使用的彩色制式。)
分辨率	750 行水平电视线 (视频输入) 1024 × 768 点 (RGB 输入)
可接收的电脑信号 ¹⁾	行频: 19 至 92 kHz 场频: 48 至 92 Hz (最大输入信号分辨率: SXGA+1400 × 1050 场频: 60 Hz)

¹⁾ 将所连接电脑的信号的分辨率和频率设定在投影机可接收预设信号范围内。

适用视频信号

	15 k RGB/分量 50/60 Hz, 顺序分量 50/60 Hz, DTV (480/60i, 575/50i, 480/ 60p, 575/50p, 720/60p, 720/50p, 1080/60i, 1080/ 50i), 复合视频, Y/C 视频
扬声器	单声道扬声器系统, 40 × 20 mm
扬声器输出	最大分辨率 1 W × 1

输入/输出

视频输入	VIDEO: 唱机型 复合视频: 1 V _{p-p} ± 2 dB 负同步 (75 Ω 终端) S VIDEO: Y/C 微型 DIN4 芯型 Y (亮度): 1 V _{p-p} ± 2 dB 负同步 (75 Ω 终端) C (色度): 彩色同步 0.286 V _{p-p} ± 2 dB (NTSC) (75 Ω 终端), 彩色同步 0.3 V _{p-p} ± 2 dB (PAL) (75 Ω 终端)
AUDIO: 立体声微型插孔	500 mVrms, 阻抗大于 47k Ω
INPUT A	HD D 副 15 芯 (雌) 模拟 RGB/分量 R/R-Y: 0.7 V _{p-p} ± 2 dB (75 Ω 终端) G: 0.7 V _{p-p} ± 2 dB (75 Ω 终端) 带同步信号 G/Y: 1 V _{p-p} ± 2 dB 负同步 (75 Ω 终端) B/B-Y: 0.7 V _{p-p} ± 2 dB (75 Ω 终端) HD: 水平同步输入: TTL 水平、高阻抗、正/负 VD: 垂直同步输入: TTL 水平、高阻抗、正/负
AUDIO: 立体声微型插孔	额定输入 500 mVrms, 输入阻抗 47 Ω
INPUT B	模拟 RGB: HD D 副 15 芯 (雌) R: 0.7 V _{p-p} ± 2 dB (75 Ω 终端) G: 0.7 V _{p-p} ± 2 dB (75 Ω 终端) B: 0.7 V _{p-p} ± 2 dB (75 Ω 终端) HD: 水平同步输入: TTL 水平、高阻抗、正/负 VD: 垂直同步输入: TTL 水平、高阻抗、正/负
AUDIO: 立体声微型插孔	额定输入 500 mVrms, 输入阻抗大于 47k Ω

其他

INPUT C	NETWORK (仅限于 VPL-CX125/ CX155) RJ-45: 10BASE-T/100BASE- TX
OUTPUT	MONITOR OUT': HD D 副 15 芯 (雌) R、G、B: 统一增量: 75 Ω SYNC/HD、VD: 4 V _{p-p} (开)、1 V _{p-p} (75 Ω) AUDIO OUT (可变输出): 立体声微型插孔 1 V _{rms} (当音量为最大且输 入信号为 500 mV _{rms} 时), 输 出阻抗为 5k Ω
REMOTE	RS-232C: HD D 副 9 芯

注

在使用前请始终确认本机运行正常。
无论保修期内外或基于任何理由, SONY 对任
何损坏 (包括但不限于) 概不负责。由于本
机故障造成的现有损失或预期利润损失, 不
进行退货或赔偿。

选购附件

投影灯	LMP-C200 (更换用)
发表工具	RM-PJPK1

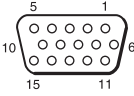
一般

尺寸	372 × 90 × 298 (mm) (宽 / 高 / 深) (不包括突出部分)
质量	约 4.1 kg
电源要求	交流 100 至 240 V, 2.9 - 1.2 A, 50/60 Hz
功耗	最大 285 W (待机状态 (标准): 7 W 待机状态 (低): 0.5 W)
散热	973 BTU
工作温度	0 °C 至 35 °C
工作湿度	35% 至 85% (无结露)
存放温度	-20 °C 至 +60 °C
存放湿度	10% 至 90%
随机附件	遥控器 (1) AA (R6) 尺寸电池 (2) (VPL-CX125/CX155) 锂电池 CR2025 (1) (VPL-CX100/CX120/CX150) 镜头盖 (1) HD D 副 15 芯电缆 (2 m) (1) (1-791-992-xx) 交流电源线 (1) CD-ROM (使用说明书, 应用程 序软件) (1) 快速参考手册 (1) 安全规则 (1) 安全标签 (1)

设计和规格如有变更, 恕不另行通知。

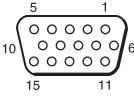
脚分配

INPUT A 连接器 (HD D 副 15 芯、雌)



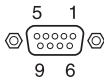
1	R/R-Y	9	N.C.
2	G/Y	10	GND
3	B/B-Y	11	GND
4	GND	12	DDC/SDA
5	GND	13	HD
6	GND (R)	14	VD
7	GND (G)	15	DDC/SCL
8	GND (B)		

INPUT B 连接器 (HD D 副 15 芯、雌)



1	R	9	N.C.
2	G	10	GND
3	B	11	GND
4	GND	12	DDC/SDA
5	GND	13	HD
6	GND (R)	14	VD
7	GND (G)	15	DDC/SCL
8	GND (B)		

RS-232C 连接器 (D 副 9 芯、雌)



1	DCD	6	DSR
2	RXDA	7	RTS
3	TXDA	8	CTS
4	DTR	9	RI
5	GND		

其他

预设信号

存储号码	预设信号		行频 (kHz)	场频 (Hz)	同步	尺寸
1	Video 60 Hz	Video 60 Hz	15.734	59.940	—	—
2	Video 50 Hz	Video 50 Hz	15.625	50.000	—	—
3	480/60i	DTV 480/60i	15.734	59.940	G/Y 同步	—
4	575/50i	DTV 575/50i	15.625	50.000	G/Y 同步	—
5	480/60p	480/60p (NTSC 逐级分量)	31.470	60.000	G/Y 同步	—
6	575/50p	575/50p (PAL 逐级分量)	31.250	50.000	G/Y 同步	—
7	1080/60i	1035/60i, 1080/60i	33.750	60.000	G/Y 同步	—
8	1080/50i	1080/50i	28.130	50.000	G/Y 同步	—
10	720/60p	720/60p	45.000	60.000	G/Y 同步	—
11	720/50p	720/50p	37.500	50.000	G/Y 同步	—
21	640 × 350	VGA 模式 1	31.469	70.086	H- 正、V- 负	800
22		VESA 85 (VGA350)	37.861	85.080	H- 正、V- 负	832
23	640 × 400	NEC PC98	24.823	56.416	H- 负、V- 负	848
24		VGA 模式 2	31.469	70.086	H- 负、V- 正	800
25		VESA 85 (VGA400)	37.861	85.080	H- 负、V- 正	832
26	640 × 480	VGA 模式 3	31.469	59.940	H- 负、V- 负	800
27		Mac 13	35.000	66.667	H- 负、V- 负	864
28		VESA 72	37.861	72.809	H- 负、V- 负	832
29		VESA 75 (IBM M3)	37.500	75.000	H- 负、V- 负	840
30		VESA 85	43.269	85.008	H- 负、V- 负	832
31	800 × 600	VESA 56	35.156	56.250	H- 正、V- 正	1024
32		VESA 60	37.879	60.317	H- 正、V- 正	1056
33		VESA 72	48.077	72.188	H- 正、V- 正	1040
34		VESA 75 (IBM M5)	46.875	75.000	H- 正、V- 正	1056
35		VESA 85	53.674	85.061	H- 正、V- 正	1048
36	832 × 624	Mac 16	49.724	74.550	H- 负、V- 负	1152
37	1024 × 768	VESA 60	48.363	60.004	H- 负、V- 负	1344
38		VESA 70	56.476	70.069	H- 负、V- 负	1328
39		VESA 75	60.023	75.029	H- 正、V- 正	1312
40		VESA 85	68.677	84.997	H- 正、V- 正	1376

存储号码	预设信号		行频 (kHz)	场频 (Hz)	同步	尺寸
41	1152 × 864	VESA 70	63.995	70.019	H- 正、V- 正	1472
42		VESA 75	67.500	75.000	H- 正、V- 正	1600
43		VESA 85	77.487	85.057	H- 正、V- 正	1568
44	1152 × 900	SUN LO	61.795	65.960	H- 负、V- 负	1504
45	1280 × 960	VESA 60	60.000	60.000	H- 正、V- 正	1800
46		VESA 75	75.000	75.000	H- 正、V- 正	1728
47	1280 × 1024	VESA 60	63.974	60.013	H- 正、V- 正	1688
48		SXGA VESA75	79.976	75.025	H- 正、V- 正	1688
49		SXGA VESA85	91.146	85.024	H- 正、V- 正	1728
50	1400 × 1050	SXGA+	65.317	59.978	H- 负、V- 正	1864
55	1280 × 768	1280 × 768/60	47.776	59.870	H- 负、V- 正	1664
56	1280 × 720	1280 × 720/60	44.772	59.855	H- 负、V- 正	1664
60	1360 × 768	1360 × 768/60	44.720	59.799	H- 负、V- 正	1776

输入信号的预设存储器编号

模拟信号

信号	预设存储器编号
视频 (视频、S 视频连接器)	1, 2
分量 (输入 A 连接器)	3-11
视频 GBR (输入 A 连接器)	3-11
电脑 (输入 A、输入 B 连接器)	21-50, 55, 56, 60

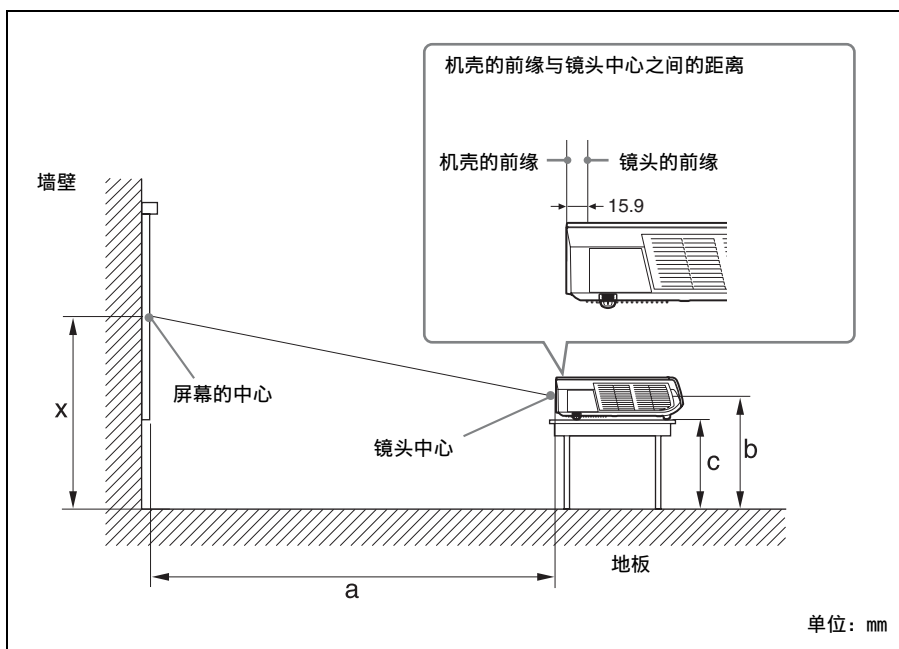
注

当输入上述预设信号以外的信号时，图像可能无法正常显示。

其他

安装示意图

地板安装（前面投影）



本节介绍在桌子等上面安装投影机的示例。

有关安装测量数据请参见第 53 页上的图表。

图示中的字母代表下述距离。

- a: 屏幕和镜头中心之间的距离
- b: 地板和镜头中心之间的距离
- c: 地板和投影机调节器底面之间的距离
- x: 地板和屏幕中心之间的距离（任意）

单位: mm

SS		40	60	80	100	120	150	180	200	250	300
a	N	1170	1770	2380	2990	3590	4500	5410	6020	7540	9050
	M	1350	2050	2750	3450	4140	5190	6240	6940	8680	10430
b		x-237	x-356	x-474	x-593	x-711	x-889	x-1067	x-1185	x-1482	x-1778
c		x-298	x-417	x-535	x-654	x-772	x-950	x-1128	x-1247	x-1543	x-1839

$$a (N) = \{(SS \times 23.306/0.7874) - 6.6\} \times 1.025$$

$$a (M) = \{(SS \times 28.188/0.7874) - 45.9\} \times 0.975$$

$$b = x - (SS/0.7874 \times 4.667)$$

$$c = x - (SS/0.7874 \times 4.667 + 61.2)$$

用于各个镜头的安装测量数据和计算方法如上所示。

图表和计算方法中的字母代表下述含义。

SS: 对角测量的屏幕尺寸 (英寸)

a: 屏幕和镜头中心之间的距离

b: 地板和镜头中心之间的距离

c: 地板和投影机调节器之间的距离

x: 任意

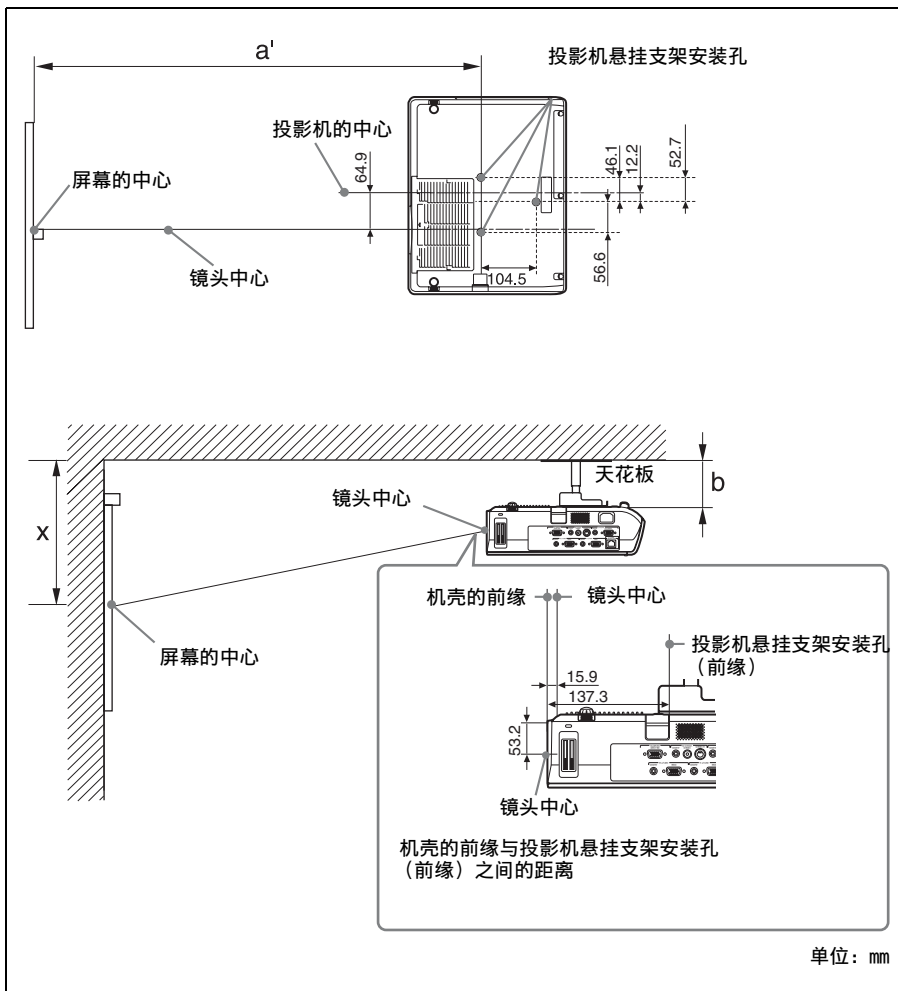
N: 最小

M: 最大



其他

天花板安装（前面投影）



本节介绍在天花板上安装投影机的示例。

在天花板上安装投影机时，请使用 Sony 公司推荐的投影机悬挂支架。

有关天花板安装，请向 Sony 公司专业技术人员咨询。

有关安装测量数据请参见第 55 页上的图表。

图示中的字母代表下述距离。

a'：本投影机底面上的投影机悬挂支架安装孔（前缘）与屏幕中心之间的距离

b：投影机底面上的投影机悬挂支架安装表面与天花板之间的距离

x：天花板和屏幕中心之间的距离

单位: mm

SS		40	60	80	100	120	150	180	200	250	300
a	N	1290	1900	2500	3110	3720	4630	5540	6140	7660	9180
	M	1470	2170	2870	3560	4260	5310	6360	7050	8800	10540
x		b+290	b+409	b+527	b+646	b+764	b+942	b+1120	b+1239	b+1535	b+1831
b		任意									

$$a' (N) = \{(SS \times 23.306/0.7874)+4.7574\} \times 1.025$$

$$a' (M) = \{(SS \times 28.188/0.7874)+75.509\} \times 0.975$$

$$x = b+(SS/0.7874 \times 4.667+53.2)$$

用于各个镜头的安装测量数据和计算方法如上所示。

图表和计算方法中的字母代表下述含义。

SS: 对角测量的屏幕尺寸 (英寸)

a' : 本投影机底面上的投影机悬挂支架安装孔 (前缘) 与屏幕中心之间的距离

b: 投影机底面上的投影机悬挂支架安装表面与天花板之间的距离

x: 屏幕中心和天花板之间的距离

N: 最小

M: 最大




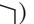


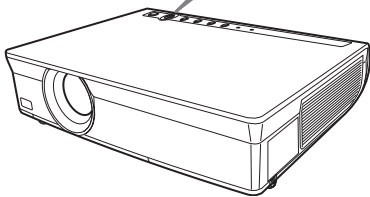
其他

“Side Shot”（仅限于 VPL-CX125/CX155）和“垂直梯形失真校正”的调节

利用该投影机提供的“Side Shot”（水平梯形失真调节）功能，可以从屏幕的侧面投影图像。

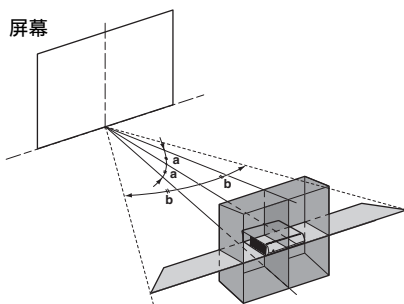
当仅使用“Side Shot”调节功能投影时，可以使用“Side Shot”将屏幕的水平失真调节到最大限度。

当同时使用“Side Shot”和“垂直梯形失真校正”（垂直梯形失真调节）投影时，可以调节屏幕的垂直（ )和水平（ )失真。



“Side Shot”和“垂直梯形失真校正”的调节区域

使用“Side Shot”和“垂直梯形失真校正”的可调节失真区域如下所示。



- a: “垂直梯形失真校正”调节区域内的投影机的倾斜角度
- b: “Side Shot”（水平梯形失真调节）区域

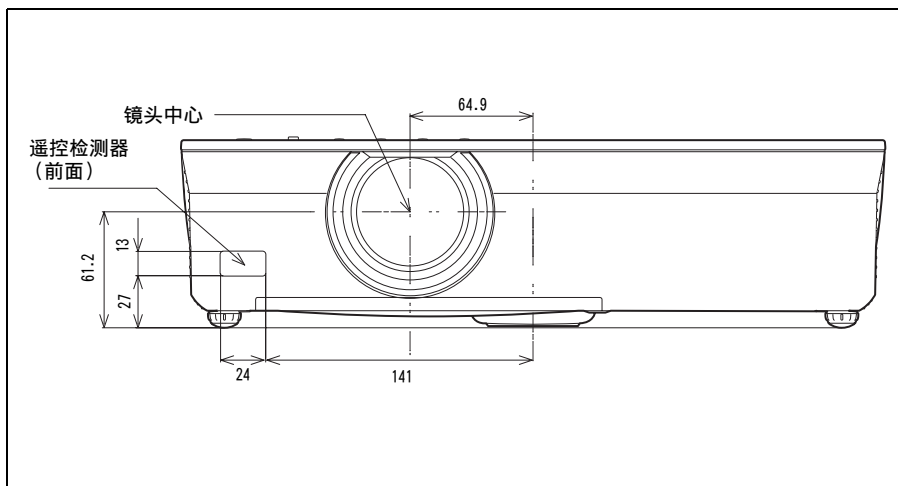
输入信号		a	b
VIDEO/60, VIDEO/50, 480/60i, 575/50i, 480/60p, 575/50p	a=0	0	+/-15
	a≠0 或 b≠0	+/-8	+/-8
	b=0	+/-25	0
1080/60i, 1080/50i, 540/60p	a=0	0	+/-13
	a≠0 或 b≠0	+/-18	+/-8
	b=0	+/-25	0
720/60p, 720/50p	a=0	0	+/-13
	a≠0 或 b≠0	+/-18	+/-6
	b=0	+/-25	0
PC, Air Shot (仅限于 VPL-CX125/CX155), SXGA+ 除外	a=0	0	+/-11
	a≠0 或 b≠0	+/-18	+/-6
	b=0	+/-25	0
SXGA+	a=0	0	+/-7
	a≠0 或 b≠0	+/-18	+/-4
	b=0	+/-25	0

注

- 如果将“垂直梯形失真校正”设定为“自动”，“Side Shot”的调节区域可能会变窄。
- 出厂时安装设定菜单中的“垂直梯形失真校正”设定为“自动”，并且自动校正图像的垂直失真。但是，根据房间温度或屏幕角度的不同，可能无法完全校正失真。这种情况下，请将该项目设定为“手动”并用输入值校正失真。

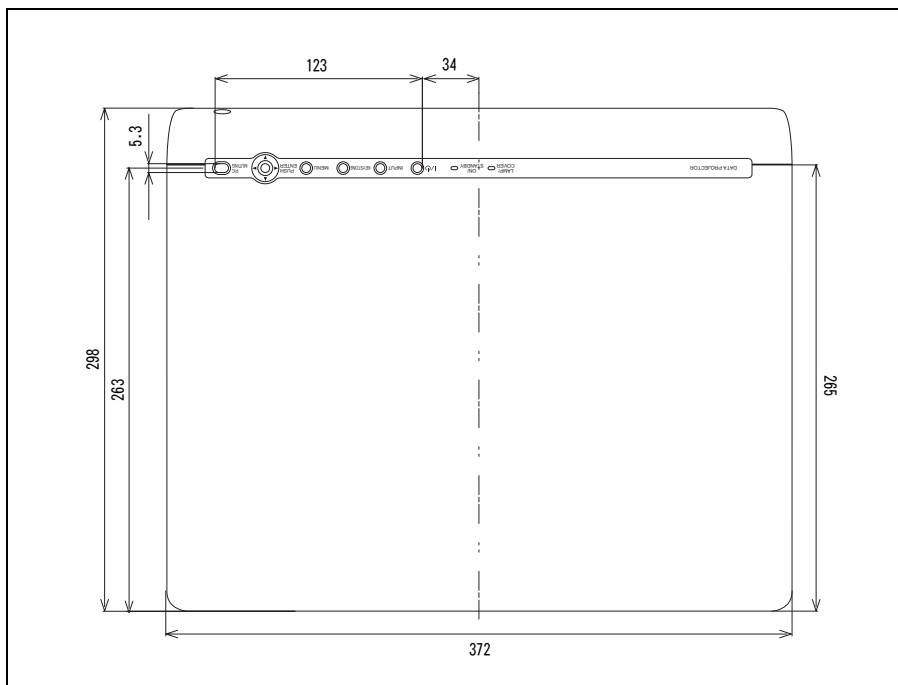
尺寸

前面



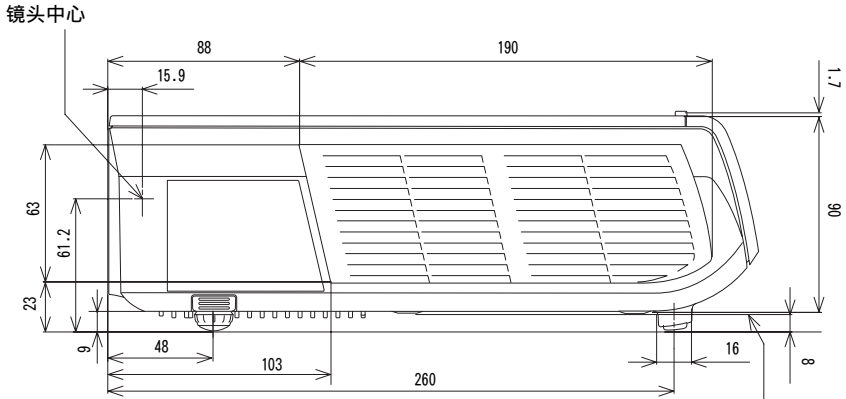
单位: mm

顶部



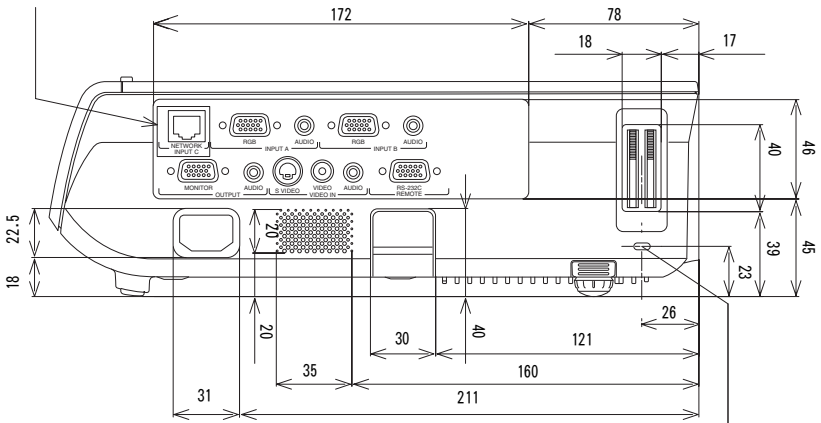
单位: mm

侧面



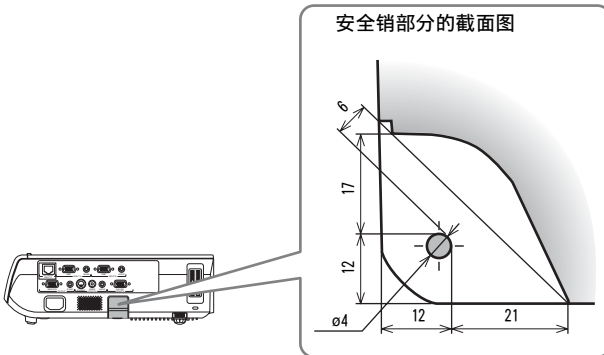
投影机悬挂支架安装面

仅限于 VPL-CX125/CX155



安全锁用孔

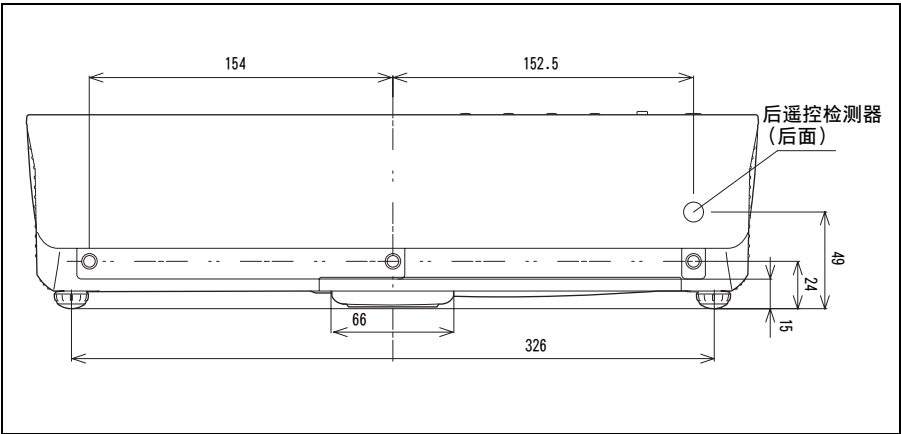
安全销部分的截面图



单位: mm

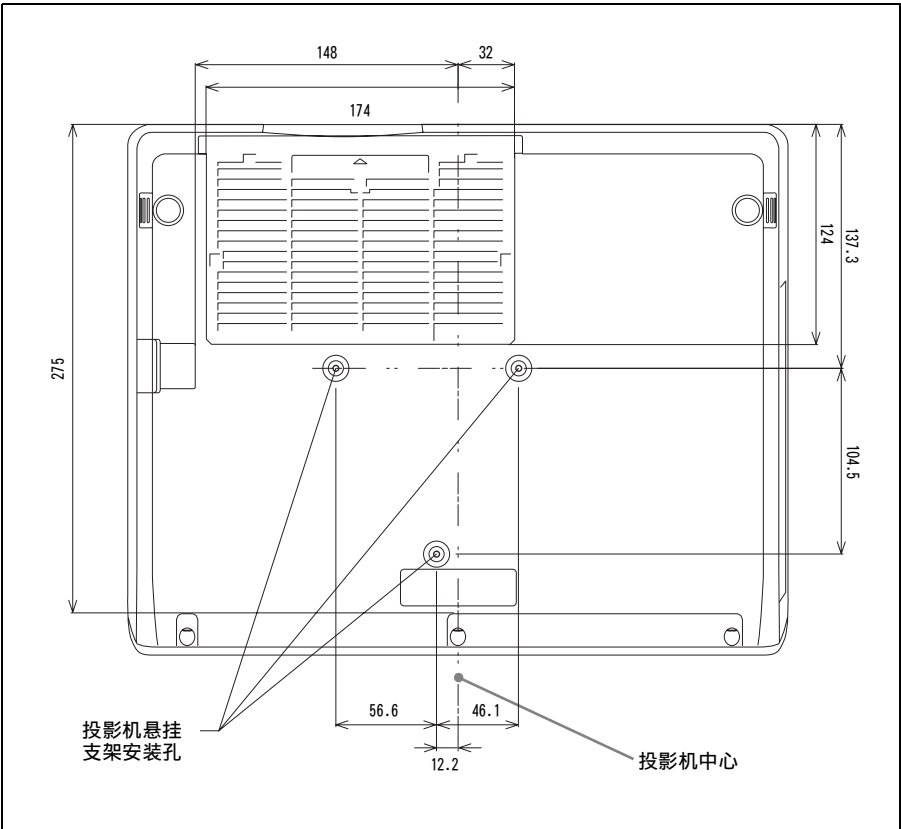
其他

后面



单位: mm

底面



单位: mm

索引

A

- 安全锁 10, 34
- 安全销 10, 59
- 安装示意图
 - 地板安装 52
 - 天花板安装 54
- 安装投影机 17

B

- 背景 35

C

- 菜单
 - 安装设定菜单 35
 - 功能菜单 33
 - 设置菜单 37
 - 图像设定菜单 30
 - 信号设定菜单 31
 - 信息菜单 38
- 菜单语言 24
- 彩色制式 37
- 测试图案 33
- 尺寸 58
- 尺寸 H 31
- 垂直梯形失真校正 35, 56
- 存储号码 38

D

- 待机模式 33
- 点相位 31
- 调节器 22
- 对比度 30

F

- fH (水平频率) 38
- fV (垂直频率) 38
- 翻转图像 35

G

- 高海拔高度模式 36
- 更换投影灯 40
- 固定功能 27
- 故障排除 43
- 规格 47

H

- 红外线接收器 35

J

- ID 模式 35
- 机型名称 38
- 伽玛模式 30
- 脚分配 49
- 节电方式 33

K

- 空气滤网 42
- 控制器的位置和功能
 - 顶部/前面/侧面 9
 - 后面/侧面/底部 9
- 控制面板 11
- 连接器面板 12

L

- LAMP/COVER 指示灯 11
- 连接电脑 18
- 连接录像机 19
- 亮度 30

M

- 面板键锁定 34

O

- ON/STANDBY 指示灯 11

P

- 屏幕尺寸 17

Q

- 起始影像 33
- 清洁空气滤网 42

R

- 锐度 30

S

- Side Shot 35, 56
- 色彩 30
- 色调 30
- 色温 30
- 摄影灯模式 35
- 使用前须知 4

其他

数码变焦功能	26
输入 A 信号选择	37
随机附件	48

T

投影	21
投影灯操作时间	38
图像模式	30

W

维护	40
----------	----

X

信号类型	38
信息目录	
警告信息	46
注意信息	46
序列号码	38
选购附件	48

Y

扬声器	33
遥控器	13
移位	31
音量	30
预设存储器编号	32, 51
预设信号	50
语言	37

Z

直接电源开启	36
直接电源开启/关闭功能	26
智能 APA	33
重设投影灯操作时间	37
状态	37
自动输入搜索	33
纵横比	31

