

RT 14系列  
熔断器



1.用途与适用范围

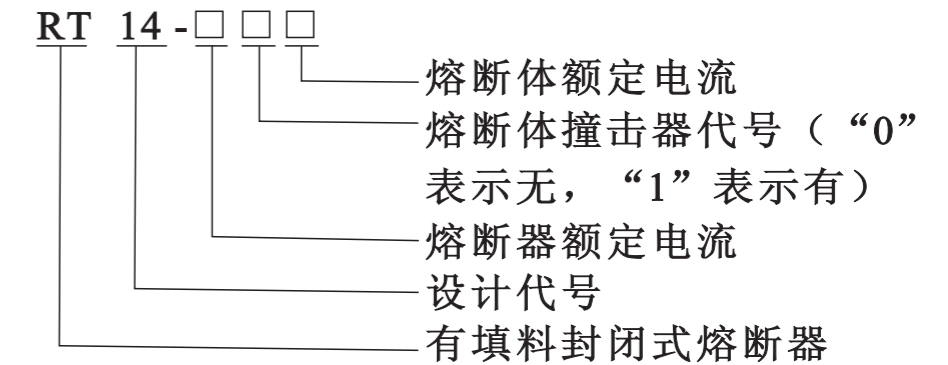
1.1 RT14系列有填料封闭管式圆筒形帽熔断器(以下简称熔断器)适用于交流50Hz-60Hz, 额定电压交流380V, 额定电流为63A以下的工业电气装置的配电设备中, 作为线路过载和短路保护之用。

1.2熔断器正常工作条件:

- (a)海拔高度不超过2000m
  - (b)周围空气温度不高于+40℃, 及不低于-5℃且24小时平均值不超过+35℃。
  - (c)周围空气湿度在最高温度为40℃不超过50%在较低温度下可以有较高的相对湿度。例如: 20℃可达90%而且要考虑由于温度变化而产生的凝露。
  - (d)在无爆炸危险的介质中, 且介质中无足以腐蚀及破坏绝缘的气体 and 导电尘埃, 不能在有剧烈震动和撞击的设备中使用。
  - (e)熔断器允许垂直, 水平或倾斜安装。
  - (f)熔断器安装时, 请注意爬电距离不小于12mm, 电气间隙不小于8mm。
  - (g)熔断器的污染等级为3级。
  - (h)熔断器的安装类别为III类
- 熔断器符合GB13539. 1及其相关标准。

RT 14系列  
熔断器

2 型号及其含义



3 主要技术参数

熔断器的额定电压、额定电流、额定分断能为、额定功率应符合表1的规定, 熔断器额定频率为50Hz(或60Hz)

额定电压(V)	额定电流		额定分断能力		额定功率W	
	支持件	熔断体	kA	cosφ	支持件额定接受功率	熔断体额定耗散功率
380	20	(2.4.6)(16.20)	100	0.1~0.2	≥3	≤3
	32	(2.4.6.10)(16.20.25.32)			≥5	≤5
	63	(10)(16.20.25.32.40.50.63)			≥9.5	≤9.5

RT 14系列  
熔断器

注：1、熔断体额定电流有“（）”者为同一熔断体组。  
2、其它额定电流等级的熔断体由用户和制造厂协商。

熔断体在周围空气温度为 $20\pm 5^{\circ}\text{C}$ 的约定时间和约定电流见下表

额定电流 $I_n$	约定时间h	约定不熔断电流 $I_{nf}$	约定熔断电流 $I_f$
$I_n \leq 4$	1	1.5 $I_n$	2.1 $I_n$
$4 < I_n \leq 16$			1.9 $I_n$
$16 < I_n \leq 63$		1.25 $I_n$	1.6 $I_n$

4 外形及安装尺寸

1、熔断体的外形尺寸应符合图1和表2的规定

迟 码	额定电流 (A)	Hmax	L		$\phi C$
			mm		
10×38	20	10.5	$38 \pm 0.6$	$10.3 \pm 0.1$	
14×51	32	13.8	$51^{+0.1}$	$14.3 \pm 0.1$	
22×58	63	16.2	$58^{+0.1}_{-2.0}$	$22.2 \pm 0.3$	

RT 14系列  
熔断器

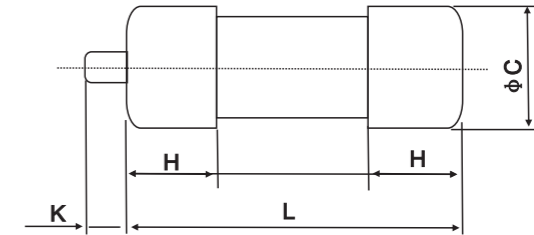


图1

7 订货须知

注明熔断器电流等级及数量，可分开只购支持件或熔断体。

熔断器支持件外形尺寸见下图2、图3

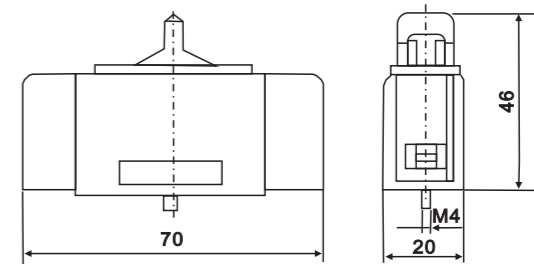


图2 20A螺钉固定支持件

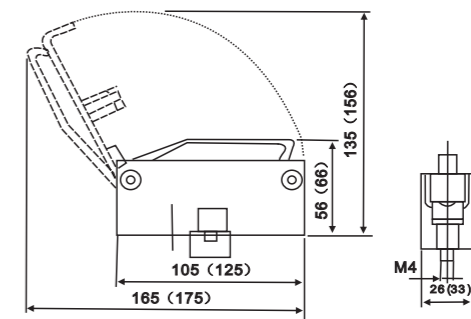


图3 32、(63A)螺钉固定式支持件