

ST6P系列
时间继电器

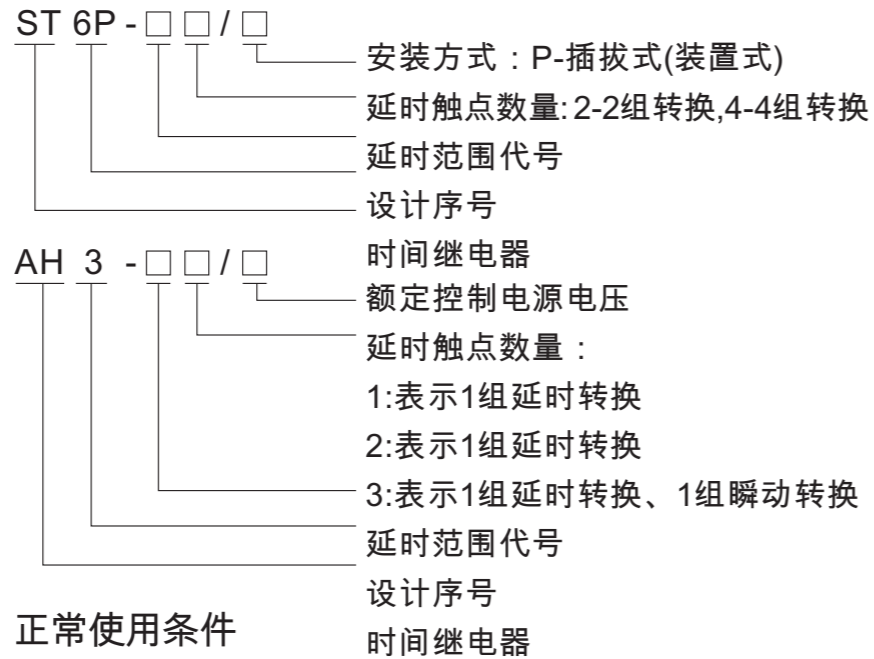


1 适用范围

ST6P系列时间继电器(以下简称继电器),用于交流50Hz电压至380V和直流电压至110V的自动控制电路中,可按预定的时间接通和分断电路,在电力拖动、程序控制以及各种生产过程的自动控制等系统中起时间控制作用。

继电器符合JB/T10047、GB 14048.5、IEC60947-5-1标准的要求。

2 型号及其含义



3 正常使用条件

3.1 周围空气温度

a) 周围空气温度不超过+40℃及不低于-5℃, 24h内其平均温度值不超过+35℃;

ST6P系列
时间继电器

3.2 海拔

安装地点海拔应不超过2000m。

3.3 大气条件

3.3.1 湿度

最高湿度为+40℃时, 空气的相对湿度不超过50%; 在较低的温度下可以允许有较高的相对湿度。对于由温度变化偶尔生产的凝露应采取特殊的措施。

3.3.2 污染等级3。

4 主要技术参数

4.1 主要技术参数见表1。

4.2 安装类别: II。

4.3 辅助电路使用类别: AC-15; DC-13。

4.4 辅助电路参数见表2。

4.5 抗干扰耐受能力: 见表3。

表1

产品型号	ST6P-2	ST6P-4	AH3-1	AH3-2	AH3-3	AH3-N□
工作电源	DC24V; AC24V, 36V, 110V, 220V, 380V 50/60Hz 允许电压波动范围为(85%~110%)Ue					
延时范围	1s, 5s, 10s, 30s, 60s, 1min, 5min, 10min, 30min, 60min					NA:1s/10min NB:3s/30min NC:6s/60min ND:1min/10h
重复误差	≤1%					
工作模式	通电延时型					
触点数量	2组延时转换	4组延时转换	1组转换	2组转换	1组转延时换、1组瞬动触点	
触点容量	AC220V 5A COSΦ=1					
机械寿命	10 ⁶ 次					
电寿命	10 ⁵ 次					
安装方式	装置式和35mm导轨安装					
替代产品	H3Y-2	H3Y-4	ST2P			

ST6P系列
时间继电器

表2

使用类别	AC-15		DC-13
额定工作电压Ue (V)	220	380	220
额定工作电流Ie (A)	0.75	0.45	0.27
约定发热电流Ith (A)	3		

表3

项目	严酷等级
静放电耐受能力	$\pm 8 \times (1 \pm 10\%) \text{KV}$ (空气放电)
辐射电磁场耐受能力	试验电场强度 $10 \times (1 \pm 10\%) \text{V/m}$
快速瞬变耐受能力	对电源线 2KV, 持续时间 1min
浪涌(冲击)耐受能力	开路实验电压 $2 \times (1 \pm 10\%) \text{KV}$

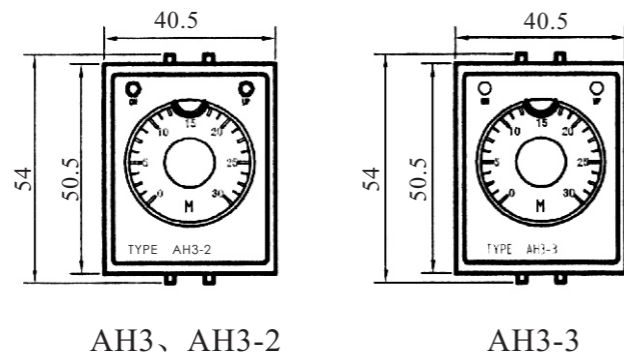
5 外形及安装尺寸

5.1 外形

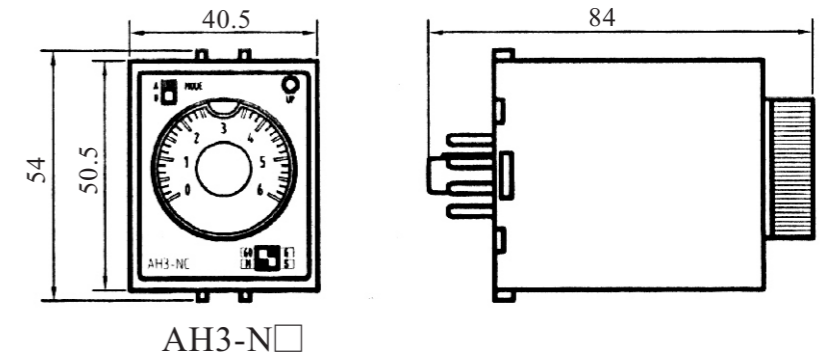
5.2 安装尺寸

5.3 产品接线方式

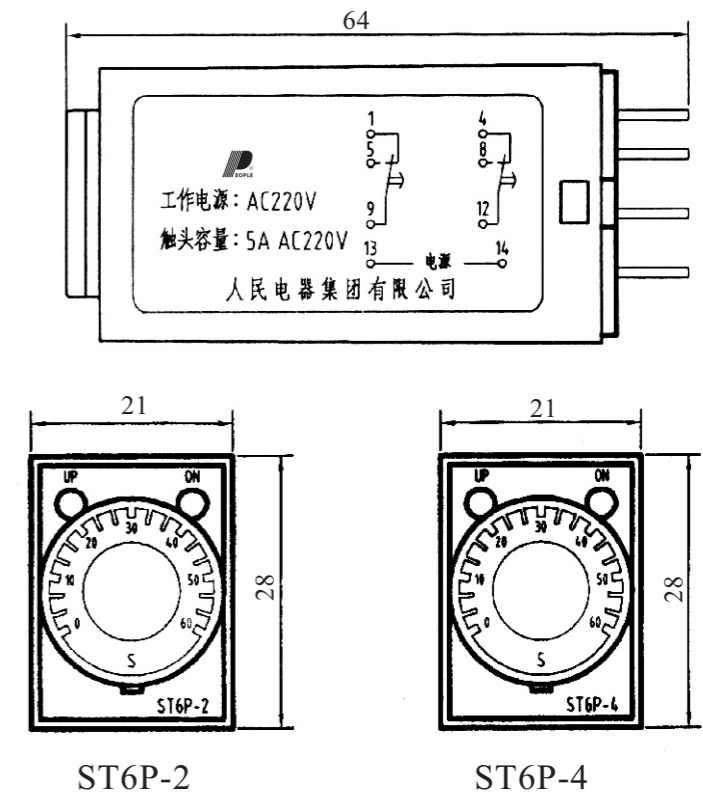
5.1.1 AH3系列外形尺寸图



ST6P系列
时间继电器

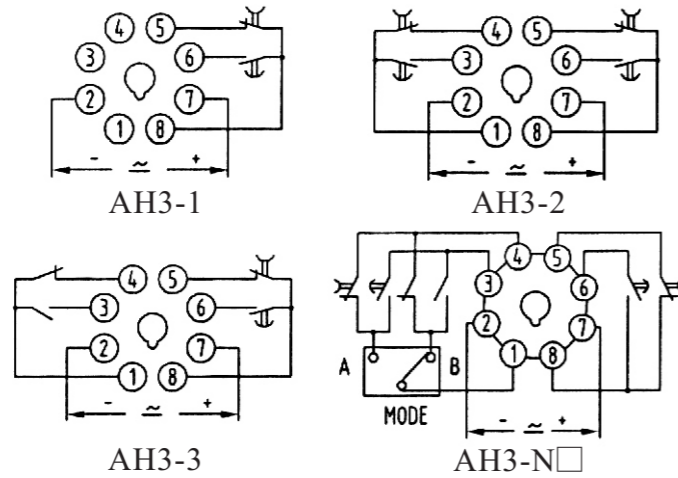


5.1.2 ST6系列外形尺寸图

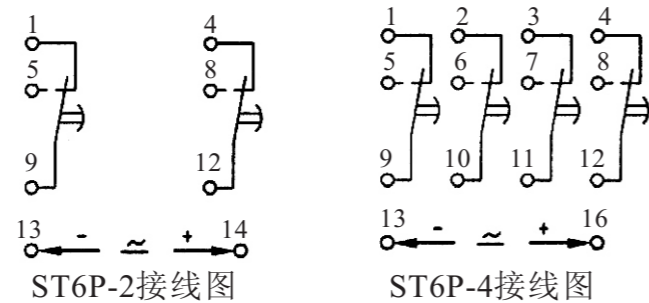


ST6P系列
时间继电器

5.3.1 AH3 系列产品接线图



5.3.2 STP系列接品接线图



6 安装与使用

- 6.1 按照继电器罩壳侧面的接线图正确接线，额定控制电源电压和频率必须符合要求。
- 6.2 使用继电器罩壳顶部的延时时段设置开关选定延时时段，调整旋钮设置延时时间。
- 6.3 铭牌上的刻度为示间性延时刻度，若需精确定时校准。

ST6P系列
时间继电器

6.4 继电器适配TP28X插座可用于螺钉安装或35mm安装导轨安装。

7 注意事项

- 7.1 延时时间请在继电器上电前设置好，通电工作后请不要再设置延时时间，以免影响继电器的延时精度。
- 7.2 使用时断开电源再接通，时间间隔须大于1秒。
- 7.3 注意工作电源与额定电压是否相符。
- 7.4 不要在多尘、阳光直射、雨淋的地方使用。
- 7.5 请在额定的电压及规定温度、海拔、湿度的条件下储存、使用。

8 订货须知

用户在订货时应注明时间继电器型号、规格、延时范围、额定控制电源电压和数量。

- 例：ST6P-2/DC24V 30S 数量10只；
- AH3-3/DC24V 30S 数量10只；