

SMC1602A 液晶显示模块的概述：

SMC1602A 标准字符点阵型液晶显示模块(LCM)，采用点阵型液晶显示器(LCD)，可显示 16 个字符 X2 行西文字符，字符尺寸为 2.95X4.35(WXH)mm，内置 HD44780 接口型液晶显示控制器，可与 MCU 单片机直接连接，广泛应用于各类仪器仪表及电子设备。

SMC1602A 液晶显示模块的主要技术参数：

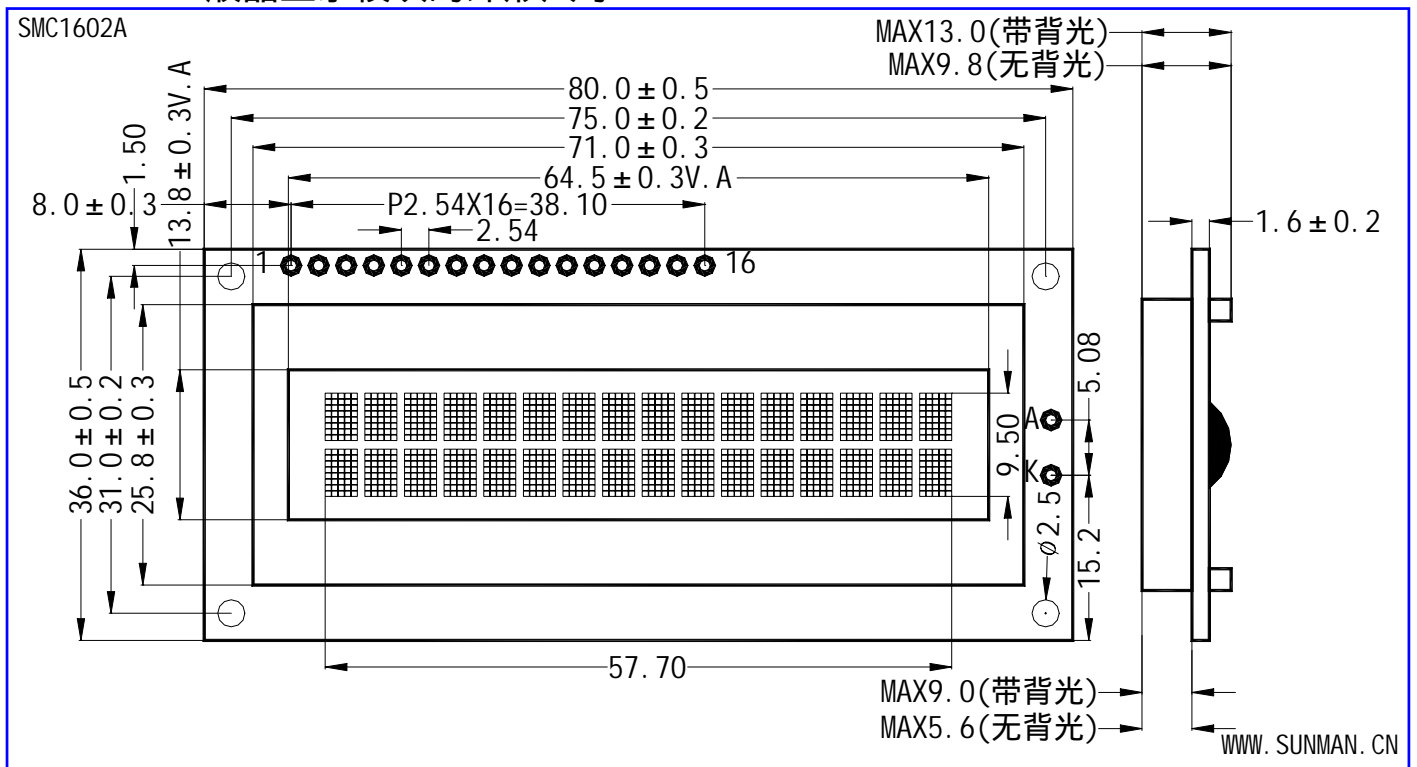
产品型号	显示类型	显示模式	工作温度	存储温度	工作电压	工作电流	背光颜色	背光电流
SMC1602A	STN	黄绿模	常温-0 ~ +50	-20 ~ +70	4.8 ~ 5.2V	2.0mA, 5.0V	黄绿	70mA
SMC1602A-2	STN	黄绿模	宽温-20 ~ +70	-30 ~ +80	4.8 ~ 5.2V	2.0mA, 5.0V	无	无

警告：背光电流必须小于推荐值的 120%

SMC1602A 液晶显示模块的接口信号说明：

编号	符号	引脚说明	编号	符号	引脚说明
1	VSS	电源地	9	D2	Data I/O
2	VDD	电源正极	10	D3	Data I/O
3	V0	LCD 偏压输入	11	D4	Data I/O
4	RS	数据/命令选择端 (H/L)	12	D5	Data I/O
5	R/W	读写控制信号 (H/L)	13	D6	Data I/O
6	E	使能信号	14	D7	Data I/O
7	D0	Data I/O	15	BLK	背光源负极
8	D1	Data I/O	16	BLA	背光源正极

SMC1602A 液晶显示模块的外形尺寸：



控制器接口说明 (HD44780 及兼容芯片) :

1 基本操作时序 :

- 1.1 读状态 : 输入 : RS=L, RW=H, E=H 输出 : D0 ~ D7=状态字
- 1.2 写指令 : 输入 : RS=L, RW=L, D0 ~ D7=指令码, E=高脉冲 输出 : 无
- 1.3 读数据 : 输入 : RS=H, RW=H, E=H 输出 : D0 ~ D7=数据
- 1.4 写数据 : 输入 : RS=H, RW=L, D0 ~ D7=数据, E=高脉冲 输出 : 无

2 状态字说明

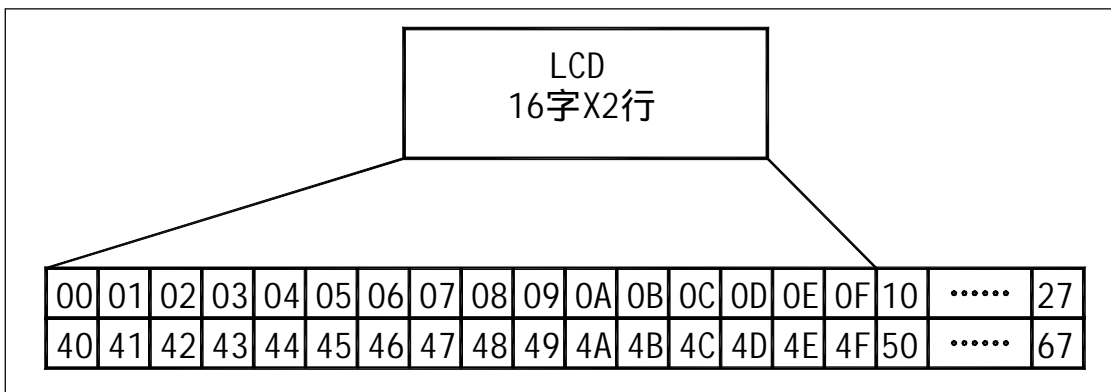
STA7	STA6	STA5	STA4	STA3	STA2	STA1	STA0
D7	D6	D5	D4	D3	D2	D1	D0

STA0-6	当前数据地址指针的数值	
STA7	读写操作使能	1: 禁止 0: 允许

注 : 对控制器每次进行读写操作之前 , 都必须进行**读写检测** , 确保 STA7 为 0

3 RAM 地址映射图

控制器内部带有 80X8 位 (80 字节) 的 RAM 缓冲区, 对应关系如右图所示 :



4 指令说明

4.1 初始化设置

4.1.1 显示模式设置

指令码								功能
0	0	1	1	1	0	0	0	设置 16X2 显示, 5X7 点阵, 8 位数据接口

4.1.2 显示开/关及光标设置

指令码								功能
0	0	0	0	1	D	C	B	D=1 开显示 ; D=0 关显示 C=1 显示光标 ; C=0 不显示光标 B=1 光标闪烁 ; B=0 光标不闪烁
0	0	0	0	0	1	N	S	N=1 当读或写一个字符后地址指针加一 , 且光标加一 N=0 当读或写一个字符后地址指针减一 , 且光标减一 S=1 当写一个字符 , 整屏显示左移 (N=1) 或右移 (N=0) , 以得到光标不移动而屏幕移动的效果。 S=0 当写一个字符 , 整屏显示不移动

4.2 数据控制

控制器内部设有一个数据地址指针 , 用户可通过它们来访问内部的全部 80 字节 RAM。

4.2.1 数据指针设置

指令码	功能
80H+ 地址码 (0-27H , 40H-67H)	设置数据地址指针

4.2.2 读数据：见 1.3 节

4.2.3 写数据：见 1.4 节

4.2.4 其他设置

指令码	功能
01H	显示清屏：1. 数据指针清零 2. 所有显示清零
02H	显示回车：1. 数据指针清零

5 初始化过程 (复位过程)

5.1 写指令 38H：显示模式设置第一次

5.2 延时 3ms

5.3 写指令 38H：显示模式设置第二次

5.4 延时 3ms

5.5 写指令 38H：显示模式设置第三次

5.6 延时 3ms

5.7 写指令 38H：显示模式设置第四次

5.8 延时 3ms

5.9 写指令 08H：显示关闭

5.10 写指令 01H：显示清屏

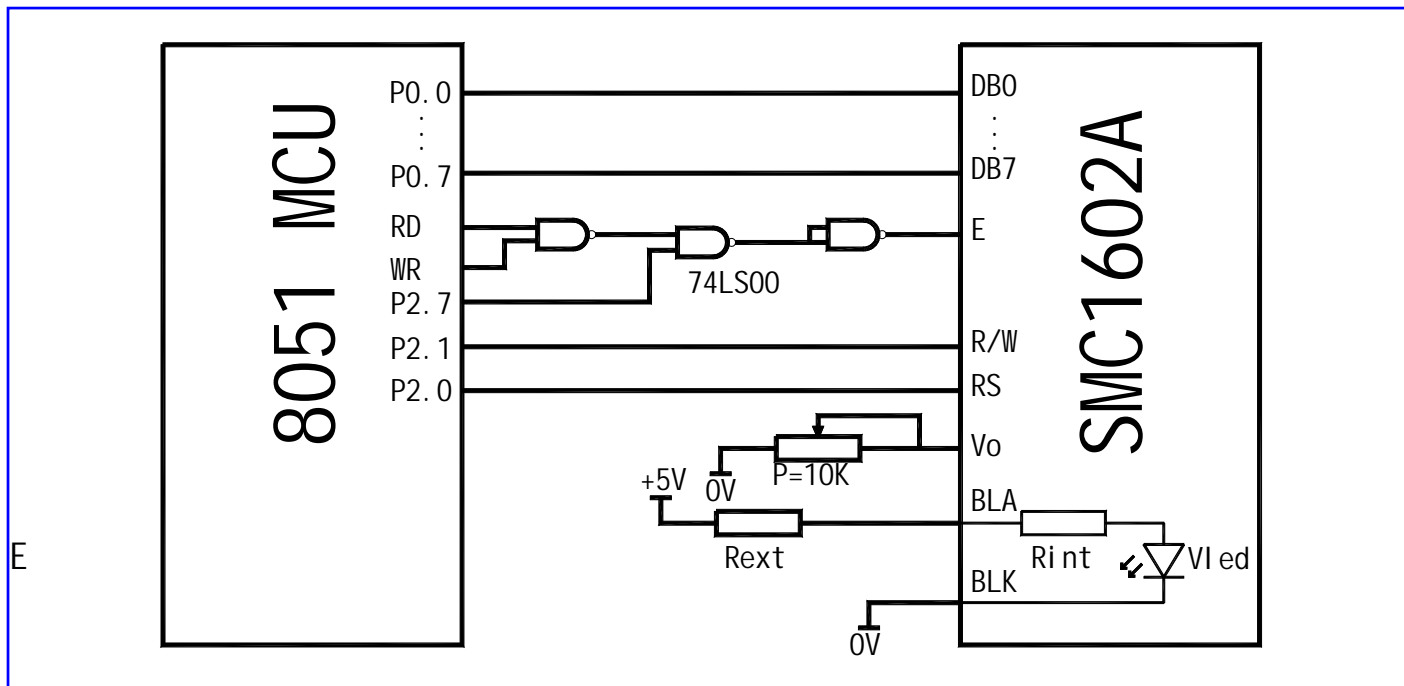
5.11 延时 3ms

5.12 写指令 06H：显示光标移动设置

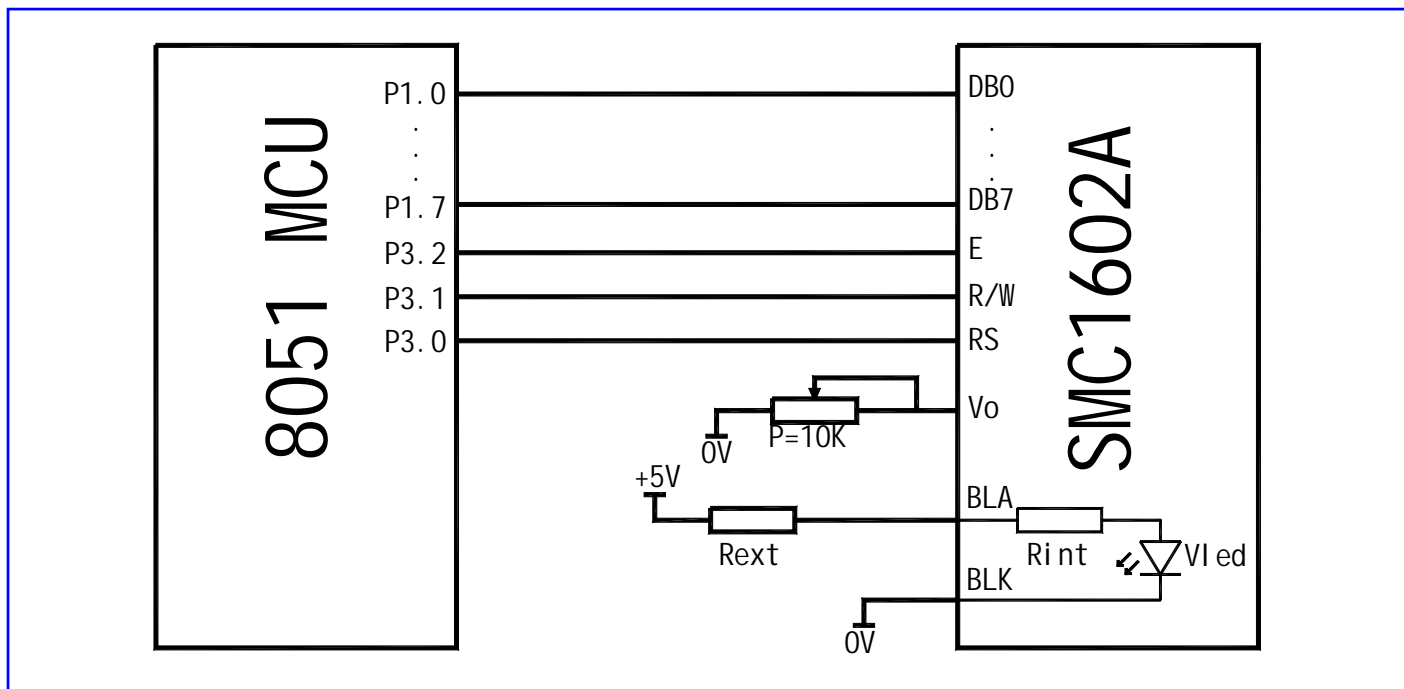
5.13 写指令 0CH：显示开及光标设置

SMC1602A 液晶显示模块的参考连接：

1. 8051 系列总线方式：



2. 8051 系列模拟口线方式：



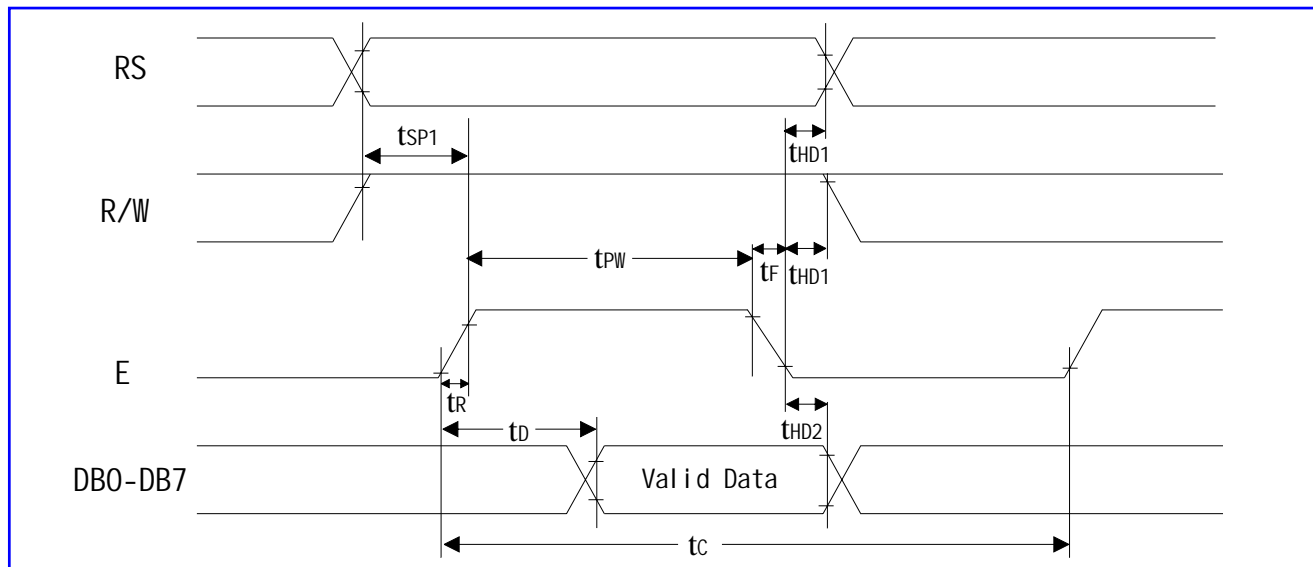
3. 外部背光限流电阻选择：

产品型号	背光颜色	内部发光电压 Vled	内部限流电阻 Rint	外部限流电阻 Rext	背光电流
SMC1602A	黄绿	4.2V	5.1 欧	10 欧	70mA

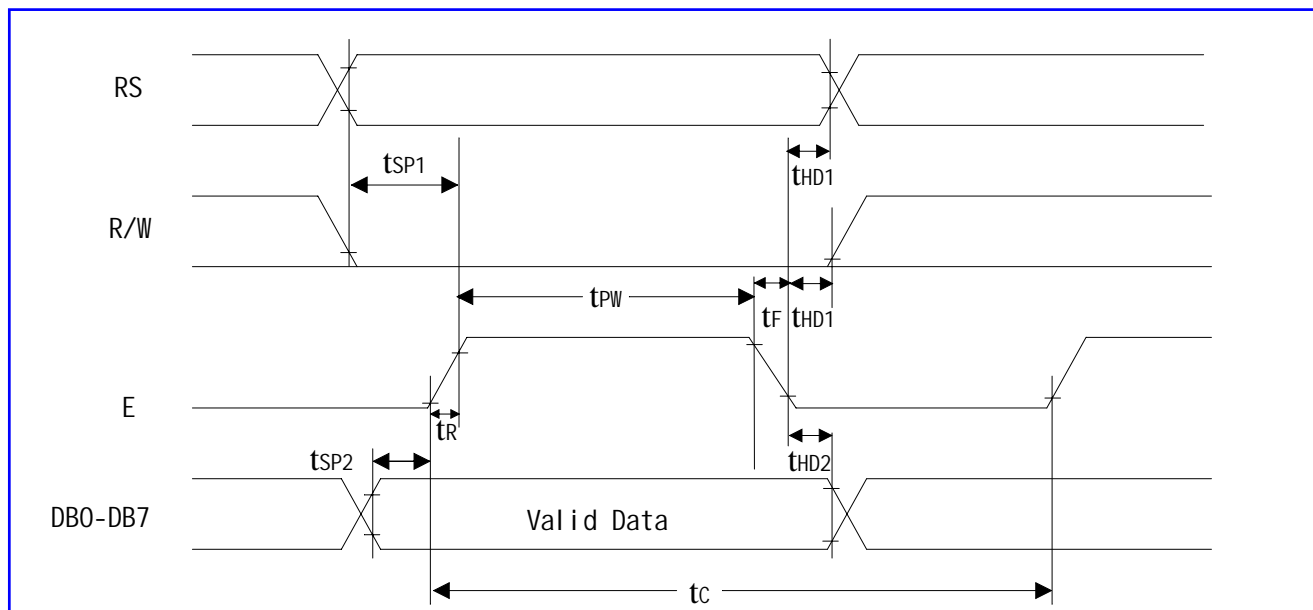
注：用户可改变背光工作电压和外接限流电阻 Rext 来调节背光的亮度，但改变后的背光电流必须小于推荐值的 120%

控制器接口时序说明 (HD44780 及兼容芯片) :

1. 读操作时序



2. 写操作时序



3. 时序参数

时序参数	符号	极限值			单位	测试条件
		最小值	典型值	最大值		
E 信号周期	t_C	400	-	-	ns	引脚 E
E 脉冲宽度	t_{PW}	150	-	-	ns	
E 上升沿/下降沿时间	t_R, t_F	-	-	25	ns	
地址建立时间	t_{SP1}	30	-	-	ns	引脚 E、RS、R/W
地址保持时间	t_{HD1}	10	-	-	ns	
数据建立时间(读操作)	t_D	-	-	100	ns	引脚 DB0 ~ DB7
数据保持时间(读操作)	t_{HD2}	20	-	-	ns	
数据建立时间(写操作)	t_{SP2}	40	-	-	ns	
数据保持时间(写操作)	t_{HD2}	10	-	-	ns	

参考网页：<http://www.sunman.cn/lcm/product/SMC1602A.html>