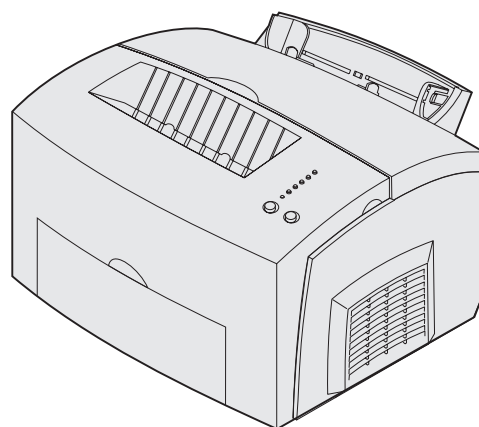


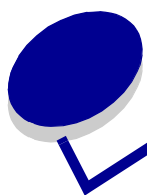


E220 打印机

用户参考手册



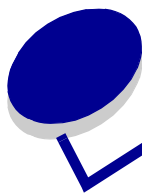
2003 年 9 月



目录

注意事项	3
商标	4
许可注意事项	4
安全信息	5
切记和警告	5
电子辐射注意事项	6
噪音水平	7
能源之星	8
激光注意事项	8
第 1 章： 打印机概述	9
关于打印机	9
第 2 章： 打印	11
使用操作面板	11
设置打印作业	12
在 Windows 环境下打印	12
从 Macintosh 计算机打印	13
取消打印作业	14
从打印机操作面板	14
从 Windows 计算机	14
从 Macintosh 计算机	14
在纸张的两个面上打印	15
第 3 章： 纸张处理	17
选择正确的打印介质	17
介质类型和尺寸	18
打印机介质来源	19
加载纸张	20
在进纸匣 1 中	20
在手动进纸器中	22
在 250 页进纸匣选件中	24

加载透明胶片	27
在进纸匣 1 中	27
在手动进纸器中	28
加载信封	30
在进纸匣 1 中	30
在手动进纸器中	31
加载标签	32
在进纸匣 1 中	32
在手动进纸器中	34
加载卡片纸	36
在进纸匣 1 中	36
在手动进纸器中	37
清除卡纸	39
第 4 章： 理解操作面板指示灯	44
第 5 章： 理解打印机配置菜单	68
打印打印机设置配置页	68
配置菜单一览	68
实用程序菜单	69
设置菜单	69
并口菜单	70
USB 菜单	71
使用本地打印机设置实用程序	72
第 6 章： 维护	73
节省消耗品	73
订购消耗品	73
回收打印鼓粉盒	74
更换打印鼓粉盒	75
拆卸旧的打印鼓粉盒	75
安装新的打印鼓粉盒	76
第 7 章： 疑难解答	78
解决打印问题	78
其他疑难解答菜单	84
寻求服务	84
索引	85



注意事项

- 版本注意事项
- 商标
- 许可注意事项
- 安全信息
- 切记和警告
- 电子辐射注意事项
- 噪音水平
- 能源之星
- 激光注意事项

版本：2003 年 9 月

以下段落对这些规定与当地法律不一致的国家不适用：LEXMARK INTERNATIONAL, INC. 提供此手册但不承诺任何明确或是隐含的担保，包括但不限于商业方面或作为某种特殊用途的隐含担保。有的国家不允许在某些交易中拒绝提供明确或隐含的担保，因此，此声明不一定适合您。

本手册中可能存在技术错误或印刷错误。其中的信息会定期做出更改；这些更改的内容将增加到以后的版本中。所描述的产品或程序也会被随时做出改进或更改。

有关本手册的意见可以寄到 Lexmark International, Inc., Department F95/035-3, 740 West New Circle Road, Lexington, Kentucky 40550, U.S.A.。在英国或爱尔兰，可寄到 Lexmark International Ltd., Marketing and Services Department, Westhorpe House, Westhorpe, Marlow Bucks SL7 3RQ。Lexmark 会以它认为合适的，不会让您承担任何义务的方式使用或分类您所提供的信息。您可以通过拨打免费电话 1-800-553-9727 购买与本产品有关的其它手册。在英国和爱尔兰，请拨打 +44 (0)8704 440 044。在其它国家，请与当地的销售商联系。

本手册中对产品，程序或服务的引用并不暗示着制造商打算使这些在它有业务的国家中都有供应。任何对产品，程序或服务方面的引用并不表明或暗示只可以使用该产品，程序或服务。任何功能相同的产品，程序和服务只要不侵犯现有的知识产权，都可以替代使用。与其它产品，程序或服务联合操作的评估和检验，除了那些由制造商明确指定的之外，其它都由用户负责。

© 2003 Lexmark International, Inc.

保留所有权利。

美国政府的权利

根据本协议提供的此软件 and 任何附带的文档是专门为私人用途开发的商用计算机软件和文档。

商标

Lexmark 和带钻石图案的 Lexmark 是 Lexmark International, Inc. 的商标，在美国和 / 或其他国家注册。

PictureGrade 是 Lexmark International, Inc. 的商标。

Mac 和 Mac 徽标是 Apple Computer, Inc. 的商标，在美国和其他国家注册。

PCL[®] 是 Hewlett-Packard 公司的注册商标。PCL 是 Hewlett-Packard 公司的打印机命令（语言）和函数集合名称，包括在其打印机产品中。本打印机设计为与 PCL 语言兼容。这就是说，打印机能够识别在不同应用程序中使用的 PCL 命令，并且打印机仿真相应于命令的功能。

PostScript[®] 是 Adobe Systems Incorporated 的注册商标。PostScript X 是 Adobe Systems 公司的打印机命令（语言）和函数集合名称，包括在其软件产品中。本打印机设计为与 PostScript X 语言兼容。这就是说，打印机能够识别在不同应用程序中使用的 PostScript X 命令，并且打印机仿真相应于命令的功能。

与兼容性有关的详细资料包括在 *Technical Reference*（技术参考手册）中。


其它商标的所有权属于它们各自的所有者。


许可注意事项

打印机常驻软件包括：

- Lexmark 开发和版权所有的软件
- 得到 GNU General Public License 第2版及 GNU Lesser General Public License 第2.1版的规定许可的 Lexmark 修改软件
- 经 BSD 及担保声明许可的软件

单击想要查阅的文档的标题：

 [BSD License and Warranty statements](#)


 [GNU General Public License](#)

Lexmark 修改的 GNU 许可软件是免费软件；在上述许可协议允许的条件下，您可以重新分配和 / 或修改该软件。这些许可协议不授予您对于该打印机中 Lexmark 版权所有的软件的任何权利。

因为 Lexmark 修改基于的 GNU 许可软件是明确无担保提供的，所以使用 Lexmark 的修改版本也同样不提供担保。详情请参阅引用的许可协议中关于不承诺担保的信息。

要获得 Lexmark 修改的 GNU 许可软件的源代码文件，请启动随打印机附带的驱动程序 CD 并单击[联系 Lexmark](#)。

安全信息

- 如果您的产品没有  符号，所接的电源插座必须要有适当的接地处理。

切记：在雷雨天气里，不要设置该产品，带电连接或使用传真调制解调器特性。

- 电源线所连接的电源插座与产品的距离不可太远，并且要符合使用方便的原则。
- 有关维护或修理方面的细节，除了参考操作说明书以外，还可以与专业服务人员联系。
- 本产品使用特定的 Lexmark 元件，并按照严格的世界安全标准来设计、测试及验证。有些零件的安全功能特征可能不一定很明显。对于更换其他厂家零件所造成的不良后果，Lexmark 概不负责。
- 本产品使用激光装置。

切记：使用本文档中未曾提到的控制、调整或操作方式，可能会产生危险性的辐射。

- 本产品打印过程中会使打印介质的温度上升，而温度上升可能会导致打印介质产生释出物。请阅读并理解操作说明书中有关正确选择打印介质的章节，以避免产生有害释出物。

切记和警告

切记：切记指出可能伤害您的事件和操作。

警告：警告指出可能损坏您的产品硬件或软件的操作。

电子辐射注意事项

联邦通信委员会 (FCC) 指引陈述

Lexmark E220 打印机，型号 4500-101 经过测试论证符合 B 级数字设备的限定，遵照 FCC 规则的第 15 部分。操作受制于以下两个条件：（1）该设备不会引起有害干扰，（2）该设备必须接受任何收到的干扰，包括可能引起意外操作的干扰。

FCC 的 B 级限制提供合理的设计保护范围，避免在居家环境中产生有害干扰。该设备产生，使用并能够辐射无线电频率的能量，而且如果不按指导安装和使用，会造成对无线电通信的有害干扰。但是，不保证在特定的安装中将不产生干扰。如果能够通过将设备关上然后打开来确定该设备对广播或电视接收的有害干扰，鼓励用户尝试通过以下一个或多个措施纠正干扰：

- 将接收天线重新定向或定位。
- 在设备和接收机之间增加隔离。
- 将设备连接到与接收机所连接的电路不同的插座上。
- 咨询您的供货商或服务代表以得到其它建议。

厂家不承担任何由于使用非推荐电缆或对该设备未经同意的修改或调整而造成的广播或电视干扰。未经授权的修改或调整会取消用户操作该设备的权力。

注意： 要保证遵循 B 级计算机设备电磁干扰的 FCC 规则，应使用正确屏蔽和接地的电缆，例如 Lexmark 部件号为 1329605 的并口电缆或部件号为 12A2405 的 USB 电缆。使用没有正确屏蔽和接地的替代电缆会违背 FCC 规则。

关于该遵循信息的任何疑问，请寄至：

Director of Lexmark Technology and Services
Lexmark International, Inc.
740 West New Circle Road
Lexington, KY 40550
(859) 232-3000

加拿大工业指引

该 B 级数字仪器符合加拿大干扰产生设备规范的所有要求。

Avis de conformité aux normes d'Industrie Canada

Cet appareil numérique de la classe B respecte toutes les exigences du Règlement sur le matériel brouilleur du Canada.

欧洲共同体 (EC) 指引

该产品遵照欧洲共同体委员会 89/336/EEC 和 73/23/EEC 条例的保护要求，与成员国有关电磁兼容性和设计在一定电压范围内使用的电子设备安全性的法律是相似和一致的。

与指引要求一致的声明由 Lexmark International, S.A., Boigny, France 的生产和技术支持主管签发。

该产品符合 EN 55022 的类型 B 限制以及 EN 60950 的安全要求。

日本 VCCI 注意事项

この装置は、情報処理装置等電波障害自主規制協議会（VCCI）の基準に基づくクラス B 情報技術装置です。この装置は、家庭環境で使用することを目的としていますが、この装置がラジオやテレビジョン受信機に近接して使用されると、受信障害を引き起こすことがあります。

取扱説明書に従って正しい取り扱いをして下さい。

英国 1984 电信法案

该设备通过了间接连接到英国公众电信系统的许可号为 NS/G/1234/J/100003 的批准。

噪音水平

下列测量按照 ISO 7779 进行并遵照 ISO 9296 进行报告。

1 米平均声强, dBA	
打印时	49 dBA
空闲时	35 dBA

能源之星



美国环保署能源之星（EPA ENERGY STAR）计划是办公设备制造商合作努力的结果，以促进高效节能产品的引入，并降低能量产生导致的空气污染。

参与该计划的公司引入使产品在不使用时降低耗能的方法。该特性将减少将近 50% 的能量使用。Lexmark 作为该计划的参与者倍感自豪。

作为能源之星的成员，Lexmark International, Inc. 决定该产品符合能源之星对有效节能的指导方针。

激光注意事项

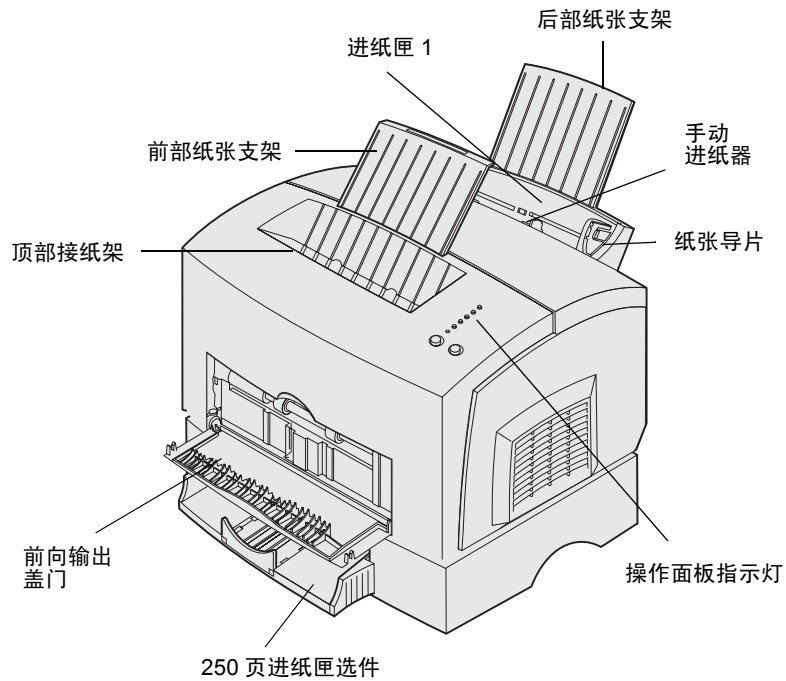
本打印机在美国认证合乎 DHHS 21 CFR Subchapter J 对分类 I(1) 激光产品的标准，而在其他地区则被认证合乎 IEC 60825-1 的标准。

一般认为 I 激光产品不具有危险性。本打印机内部含有分类 IIIb(3b) 的激光，在操作过程中会产生 5 毫瓦含砷化镓的微量激光，其波长范围在 770-795nm 之间。本激光系统及打印机的设计，在一般操作、使用者维护或规定内的维修情况下，不会使人体接触分类 I 以上等级的辐射。

1

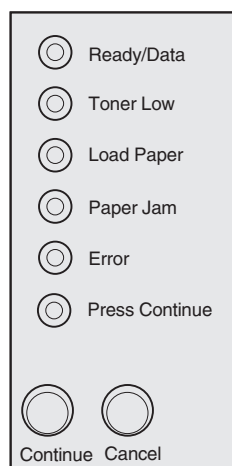
打印机概述

关于打印机



使用:	当您想:
进纸匣 1	装入最多 150 页纸张或 10 页其它介质。
后部纸张支架	支持进纸匣 1 中的介质。
前部纸张支架	支持顶部接纸架中的介质。
手动进纸器	装入单页的纸张或其它介质。用于透明胶片，标签，信封和卡片纸。
纸张导片	调节进纸匣 1 和手动进纸器中的介质宽度。
操作面板指示灯	检查打印机的状态。
顶部接纸架	堆放已打印的文档，打印面向下。
前向输出盖门	打印特殊介质，如卡片纸或标签。
250 页进纸匣选件	增加纸张容量。

操作面板上有 6 个指示灯和 2 个按钮。



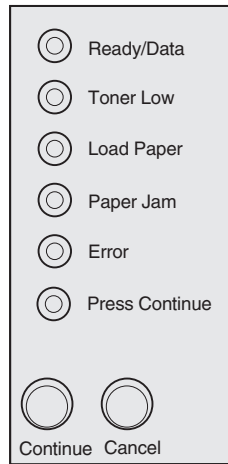
- 按放 **Continue**（继续）按钮以恢复打印。
- 快速按放 **Continue**（继续）按钮两次以显示错误代码。
- 按放 **Cancel**（取消）按钮以取消当前打印作业。
- 按住 **Cancel**（取消）按钮直到所有的指示灯变亮，重新启动打印机。

2

打印

使用操作面板

操作面板上有 6 个指示灯和 2 个按钮。



当:	打印机:
Ready/Data (就绪 / 数据) 指示灯亮时	准备接收和处理数据。
Ready/Data (就绪 / 数据) 指示灯闪烁时	忙于接收或处理数据。
Toner Low (鼓粉不足) 指示灯亮时	提醒您鼓粉不足。
Load Paper (加载纸张) 指示灯亮时	提醒您在进纸匣 1、手动进纸器或 250 页进纸匣选件 (若已安装) 中加载介质。
Paper Jam (卡纸) 指示灯亮时	发现卡纸。
Error (错误) 指示灯亮时	盖板被打开或打印鼓粉盒没有安装。
Press Continue (请按继续按钮) 指示灯亮时	提醒您按 Continue (继续) 按钮以恢复打印。
Error (错误) 指示灯和 Press Continue (请按继续按钮) 指示灯同时亮时	警告您发生第二级错误。

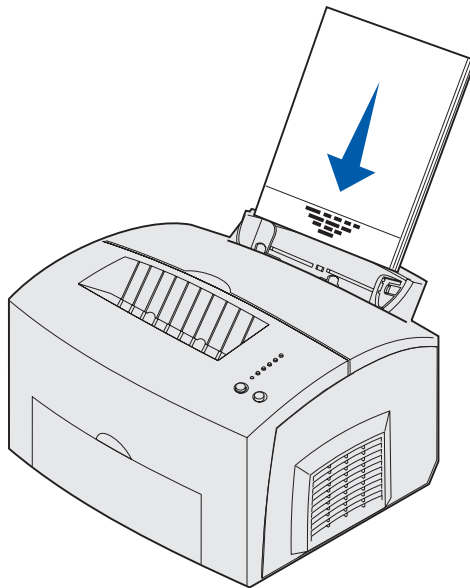
设置打印作业

一旦设置好打印机并安装上驱动程序，您就可以打印了。您是想打印一封信、给演示文稿加上“请勿拷贝”水印，还是调节打印浓度设置呢？只需选择打印机驱动程序中的打印机设置，然后打印作业。

在 Windows 环境下打印

例如，假设您在进纸匣 1 中装了普通纸张，但是您想在信签纸上打印一封信并打印一个信封。

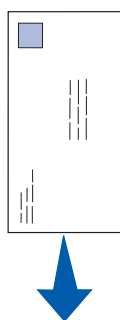
- 1 将信签纸按顶部向下，打印面朝向自己的方向放入进纸匣 1 中。



- 2 从应用程序中，打开您想打印的文件。
- 3 从“文件”菜单中，选择“打印（或打印机）设置”以打开您的打印机驱动程序。
- 4 确定在对话框中选择了正确的打印机。
- 5 在“打印设置”对话框中，单击“属性”，“选项”或“设置”（根据应用程序而定），将纸张设置改变为“信签”，然后单击“确定”。
- 6 单击“确定”或“打印”来发送作业进行打印。

现在打印信封：

- 1 将信封封舌朝下，贴邮票的区域位于左上角，垂直放入手动进纸器中。



- 2 从“文件”菜单中，选择“打印（或打印机）设置”以打开您的打印机驱动程序。
- 3 在“打印设置”对话框中，单击“属性”，“选项”或“设置”（根据应用程序而定），在“纸张类型”设置中选择想要的信封尺寸。
- 4 将“打印方向”改变为“横向”。
- 5 在“打印”对话框中，单击“确定”以发送作业进行打印。

注意：要更改从打印机驱动程序不能更改的打印机设置，请从驱动程序 CD 上安装本地打印机设置实用程序。（请参阅[使用本地打印机设置实用程序](#)）。

如果您需要有关打印机设置的说明，单击一下就可以得到帮助工具：

- 单击任意对话框右下角的“帮助”框。
- 将鼠标箭头移向有问题的设置，然后按 **F1** 或右击鼠标。

从 Macintosh 计算机打印

例如，您想在信签纸上打印一封信并打印一个信封：

- 1 将信签按顶部向下，打印面朝向自己的方向放入进纸匣 1 中。
- 2 从应用程序中，打开您想打印的文件。
- 3 从“文件”菜单，选择“设定页面”以打开打印机驱动程序。
- 4 确定在对话框中选择了正确的打印机。
- 5 从“纸张”项中选择“信签”并单击“好”。
- 6 在“文件”菜单中单击“打印”，以发送作业进行打印。

现在打印信封：

- 1 将信封封舌朝下，贴邮票的区域位于左上角，垂直放入手动进纸器中。
- 2 从“文件”菜单中，选择“设定页面”。
- 3 从“纸张尺寸”设置中，选择想要的信封尺寸。
- 4 将“打印方向”改变为“横向”。
- 5 单击“好”以关闭“设定页面”对话框。
- 6 返回到“文件”菜单并选择“打印”。
- 7 从“纸源”中选择“信封”。
- 8 单击“打印”以发送作业进行打印。

取消打印作业

从打印机操作面板

按放 **Cancel**（取消）按钮来取消当前打印作业。

从 Windows 计算机

- 1 最小化所有的程序以显示桌面。
- 2 双击“我的电脑”图标。
- 3 双击“打印机”图标。
出现可用打印机的清单。
- 4 双击打印作业所使用的打印机。
出现打印作业的清单。
- 5 选择想要取消的作业。
- 6 按键盘上的 **Delete**（删除）键。

从 Macintosh 计算机

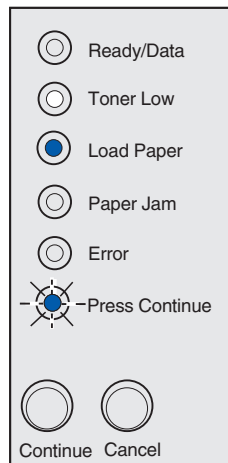
当您发送作业进行打印时，打印机图标会出现在桌面上。

- 1 双击桌面上的“打印机”图标。
出现打印作业的清单。

2 按 **Control**（控制）键并单击您想取消的作业。从弹出菜单中选择“停止队列”。

在纸张的两个面上打印

在纸张的两个面上打印能降低打印成本。从打印机驱动程序中选择“双面打印”以格式化作业，使打印机先隔页打印文档。作业的第一面打印完以后，**Load Paper**（加载纸张）指示灯会变亮，并且**Press Continue**（请按继续按钮）指示灯闪烁。根据驱动程序弹出菜单上的说明打印每一页的背面。

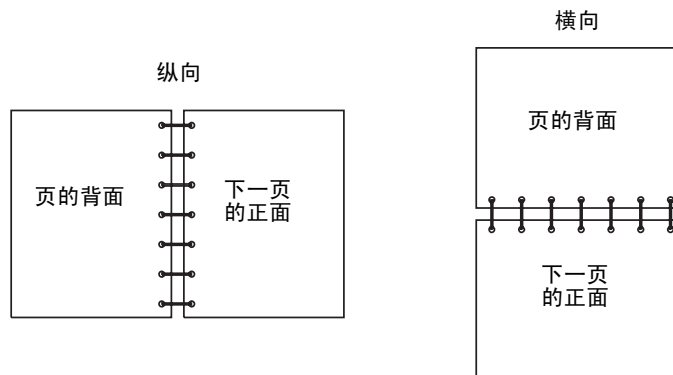


注意： 手动双面打印只适用于 Windows NT 4.0，Windows 2000 和 Windows XP。

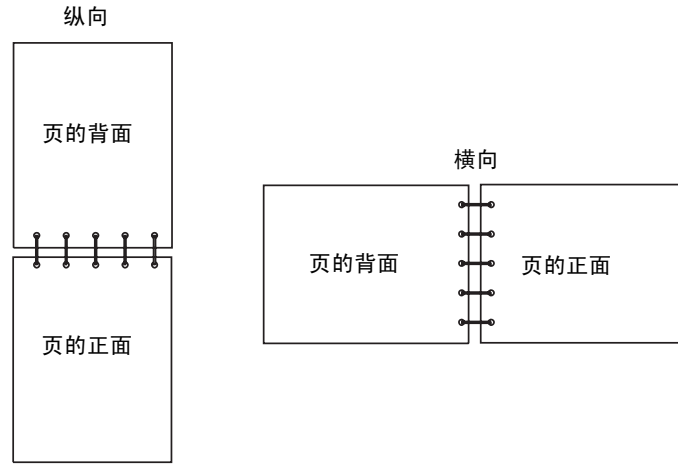
虽然您可以用进纸匣 1 或 250 页进纸匣选件来打印双面打印作业的第一面，但是只能用进纸匣 1 打印作业的另一面。

您还可以选择进行双面打印的方式：长边或短边。

长边是指沿着页面的长边进行装订（纵向打印为左边，横向打印为顶边）。



短边是指沿着页面的短边进行装订。



3

纸张处理

选择正确的打印介质

选择正确的纸张或其它介质能减少打印问题。要得到最好的打印质量，在大量购买纸张或其它打印介质之前，应试用一些样张。

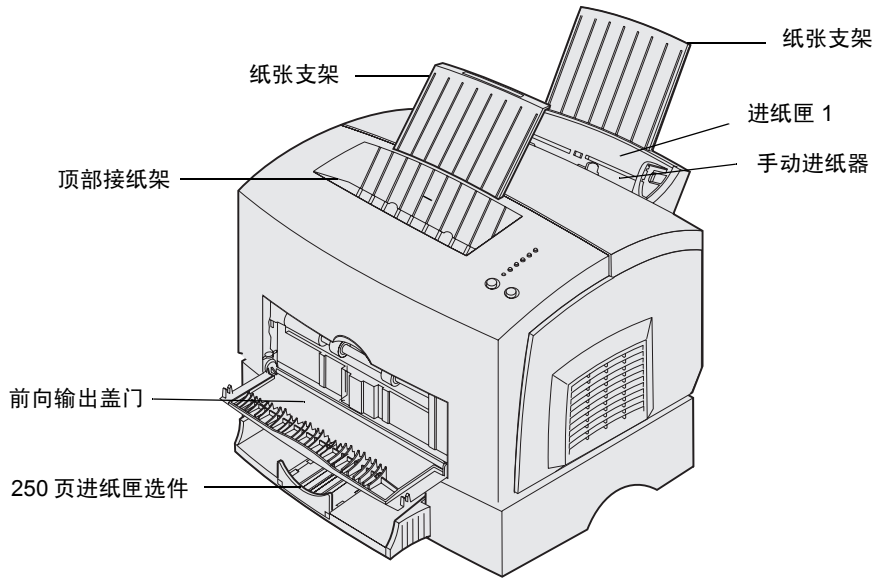
- 使用 20 磅（75 克 / 米²）的静电复印纸。
- 使用专为激光打印机设计的透明胶片。建议使用 Lexmark™ 的激光打印机透明胶片：信纸尺寸的透明胶片，部件号为 70X7240；A4 尺寸的透明胶片，部件号为 12A5010。
- 使用以 24 磅克 / 米²（90 克 / 米²）的铜版纸制造的信封。要减少卡纸，不要使用以下信封：
 - 过度卷曲
 - 粘在一起
 - 有任何损坏
 - 有窗口、镂空、穿孔、剪切面或突起
 - 有金属扣、线扣或金属折叠杆
 - 已粘贴邮票
 - 当封舌处于封住位置时有露出来的粘胶
- 不要使用带外露粘胶的标签页。
- 不要连续打印大量的标签。
- 使用重量不超过 163 克 / 米²，尺寸大于 76.2 x 127 毫米（3 x 5 英寸）的卡片纸。

介质类型和尺寸

介质	尺寸	重量	容量
纸张	A4, A5, B5, 信纸, 标准法律用纸, 实用纸张, 对开纸	17-43 磅 (64-163 克 / 米 ²) 16-43 磅 (60-163 克 / 米 ²) 16-24 磅 (60-90 克 / 米 ²)	进纸匣 1: 150 页 (20 磅纸) 手动进纸器: 1 页 250 页进纸匣选件: 250 页 (20 磅纸)
透明胶片	A4, 信纸	N/A	进纸匣 1: 10 页 手动进纸器: 1 页
信封	Monarch (7 3/4), 9, Com-10, C5, C6, B5, DL	24 磅 (90 克 / 米 ²)	进纸匣 1: 10 个信封 手动进纸器: 1 个信封
标签 (纸张)	最小: 8.3 x 11 英寸 (210 毫米 x 279 毫米) 最大: 8.5 x 11.7 英寸 (216 毫米 x 297 毫米)	17-43 磅 (64-163 克 / 米 ²)	进纸匣 1: 10 页 手动进纸器: 1 页
上等索引卡片 标牌卡片	最小: 3 x 5 英寸 (76.2 毫米 x 127 毫米) 最大: 8.5 x 14 英寸 (216 毫米 x 356 毫米)	67-90 磅 上等索引卡片 (120-163 克 / 米 ²) 50-100 磅 标牌 (75-163 克 / 米 ²)	进纸匣 1: 10 张卡片 手动进纸器: 1 张卡片

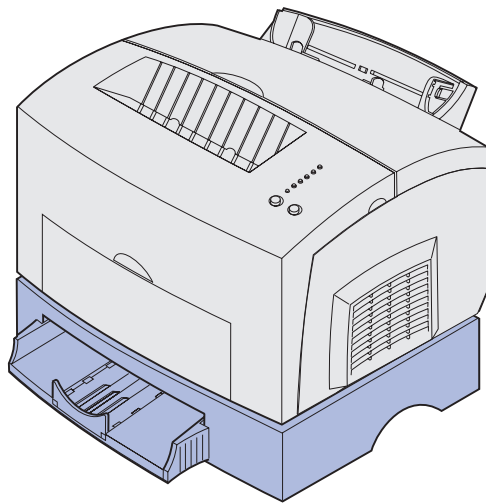
打印机介质来源

打印机有两个标准的纸张来源：一个自动进纸器（进纸匣 1），最多能装 150 页普通纸张，和一个单页送纸的手动进纸器。进纸匣 1 用于大多数打印作业。对于单张纸、透明胶片、信封、标签或者索引卡片，使用手动进纸器。



打印机顶部的输出接纸架最多能装 100 页纸。单页的前向输出盖门为特殊介质，例如透明胶片、信封、标签、卡片纸或索引卡片提供直接的通道，从而减少介质的卷曲及可能发生的卡纸。

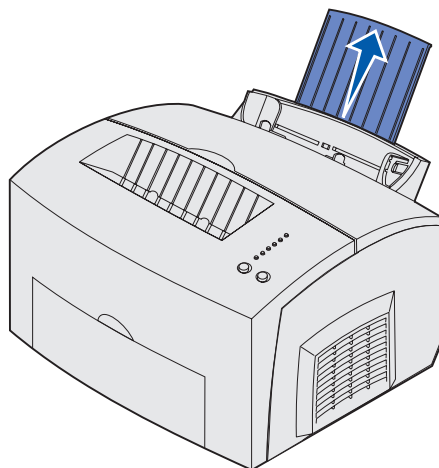
要增加纸张容量，您可以购买 250 页进纸匣选件。



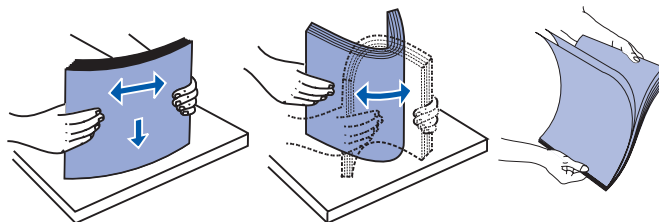
加载纸张

在进纸匣 1 中

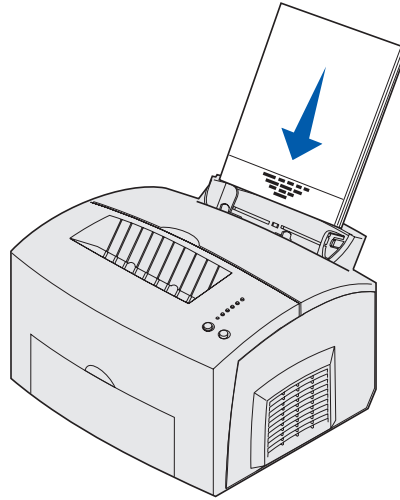
- 1 拉开后部纸张支架，直到听到咔嗒一声。



- 2 前后弯曲介质使其松散，然后将它们的四边扇形展开。再弯曲介质。

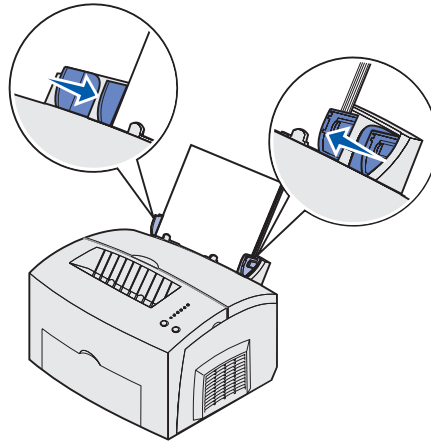


- 3 加载信签纸时，使页面顶部朝下，打印面朝向自己。

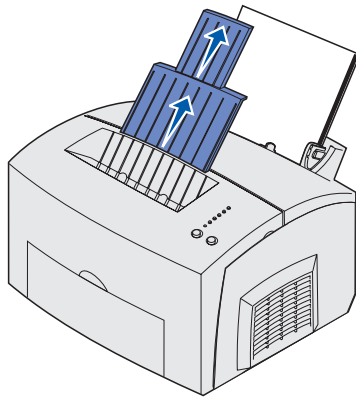


注意：预打印纸张，例如信签，必须能承受 200°C（392°F）的高温而不熔化或释放有害释出物。

- 4 滑动纸张导片，使它们靠着纸张的边缘。



- 5 拉开接纸架上的前部纸张支架，直到听到咔嚓一声。如果您打印标准法律用纸尺寸的纸张，则将前部纸张支架完全拉出。

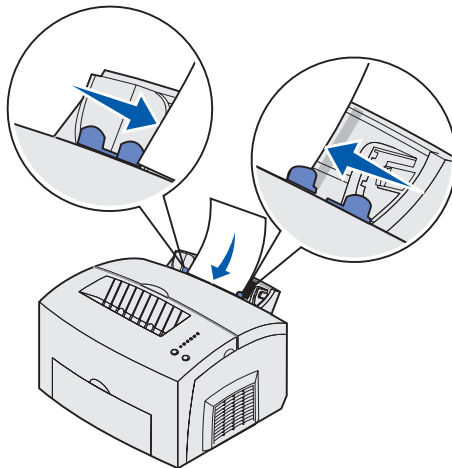


- 6 从软件程序中选择纸张尺寸和类型。
- 7 开始打印作业。

在手动进纸器中

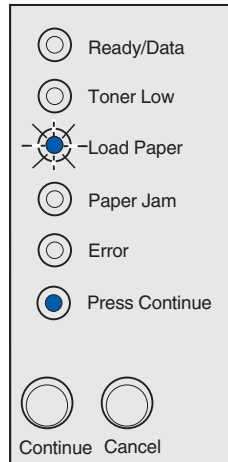
使用手动进纸器一次打印一页纸。

- 1 如果加载信签纸，将一张信签纸顶部朝下，打印面朝向自己插入手动进纸器中。
- 2 滑动纸张导片，使它们靠着纸张的边缘。



- 3 从软件程序中选择纸张尺寸和类型。
- 4 开始打印作业。
- 5 按放 **Continue**（继续）按钮以恢复打印。

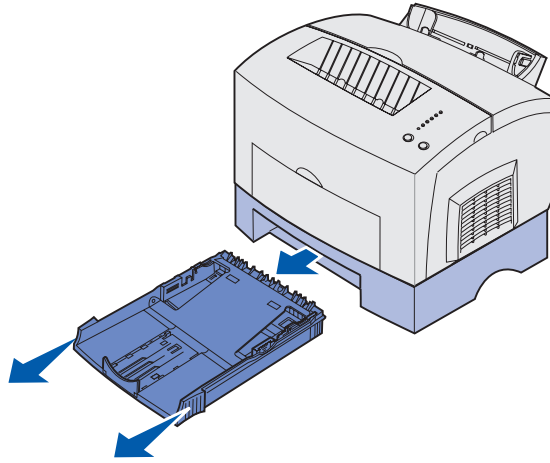
- 6** 当 **Load Paper**（加载纸张）指示灯闪烁并且 **Press Continue**（请按继续按钮）灯亮时，在手动进纸器中放入另外一张介质。



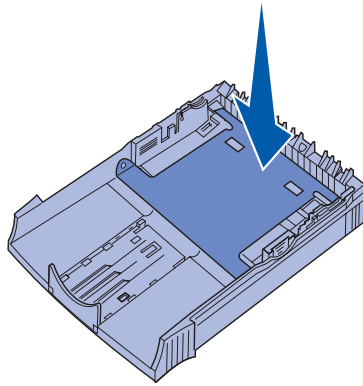
- 7** 按 **Continue**（继续）按钮。

在 250 页进纸匣选件中

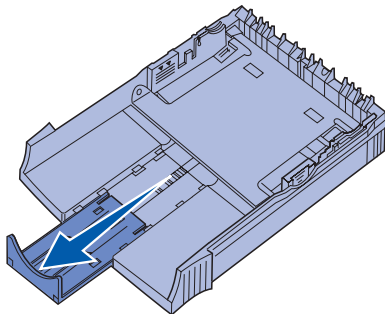
- 1 抓住进纸匣两边的凸柱，将进纸匣完全拉出打印机。



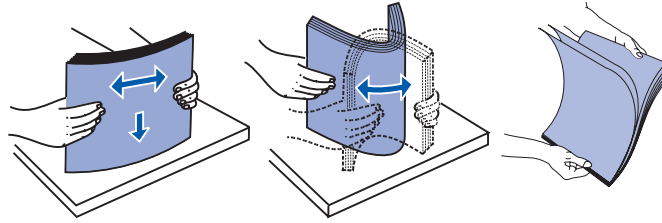
- 2 在加载纸张之前，向下按金属板使它锁定到位。



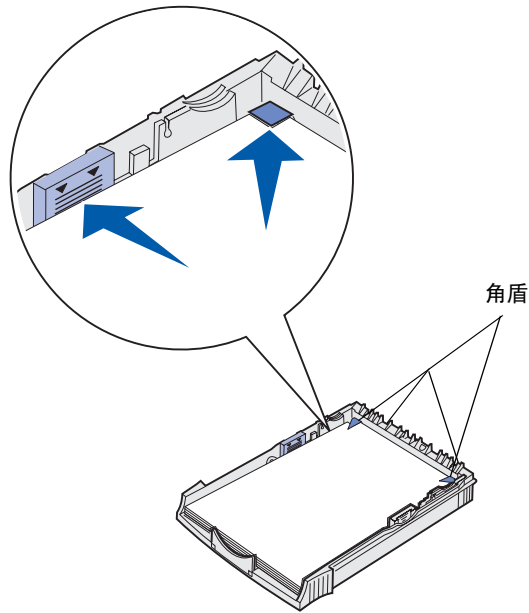
- 3 如果加载 A4 纸或标准法律用纸尺寸的纸张，拉开纸张支架。



- 4 前后弯曲介质使其松散，然后将它们的四边扇形展开。再弯曲介质。



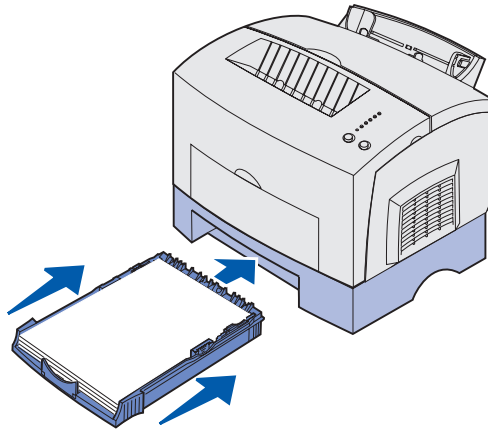
- 5 如果加载信签纸，使信签的打印面朝下，顶部先进入打印机。
6 不要超过纸堆高度指示器；过量加载进纸匣可能会导致卡纸。



- 7 确定纸张在两个角盾下放置平整。
8 滑动纸张导片，使它们靠着介质的边缘。

9 用力将进纸匣装回打印机中。

如果进纸匣没有完全推入，进纸可能会不正确。



10 从软件程序中选择纸张尺寸。

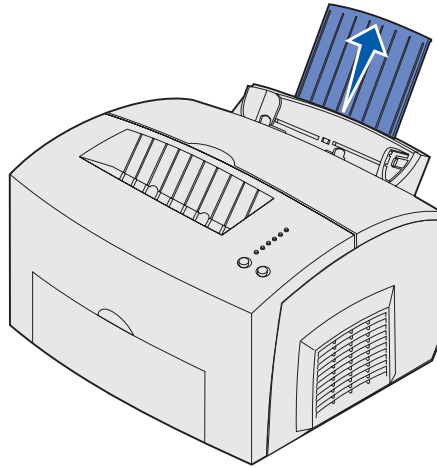
11 开始打印作业。

加载透明胶片

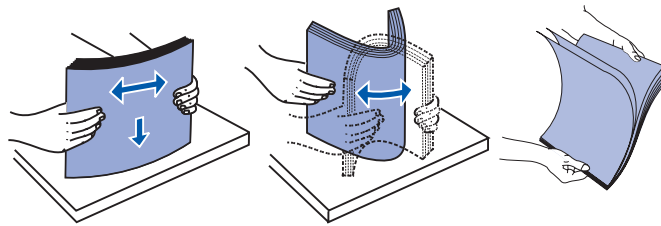
当打印透明胶片时，使用专为激光打印机设计的透明胶片。建议使用 Lexmark 的激光打印机透明胶片：信纸尺寸的透明胶片，部件号为 70X7240；A4 尺寸的透明胶片，部件号为 12A5010。

在进纸匣 1 中

- 1 拉开后部纸张支架，直到您听到咔嗒一声。



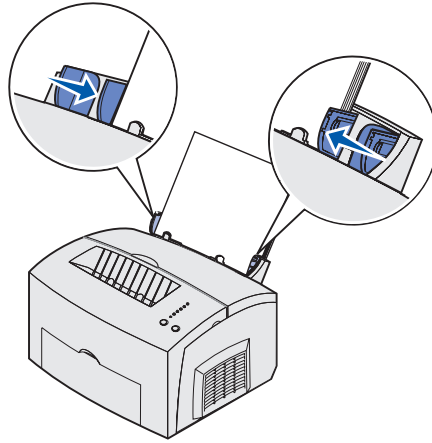
- 2 前后弯曲介质使其松散，然后将它们的四边扇形展开。再弯曲介质。



- 3 最多装入 10 张透明胶片，将要打印的一面朝向自己。

注意：透明胶片必须能承受 200°C（392°F）的温度而不融化或释放有害释出物。

- 4 滑动纸张导片，使它们靠着透明胶片的边缘。

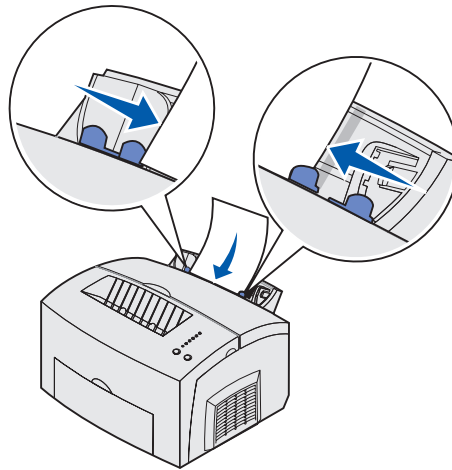


- 5 从软件程序中选择纸张类型。
- 6 开始打印作业。

在手动进纸器中

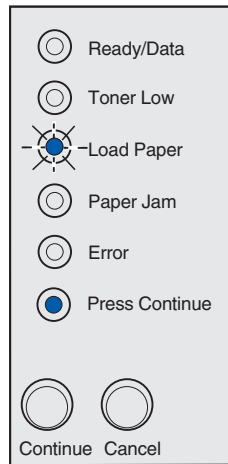
使用手动进纸器一次加载一张透明胶片。

- 1 滑动纸张导片，使它们靠着透明胶片的边缘。



- 2 从软件程序中选择纸张尺寸和类型。
- 3 开始打印作业。
- 4 按放 **Continue**（继续）按钮以恢复打印。

- 5 当 **Load Paper**（加载纸张）指示灯闪烁并且 **Press Continue**（请按继续按钮）指示灯亮时，在手动进纸器中放入另外一张透明胶片。



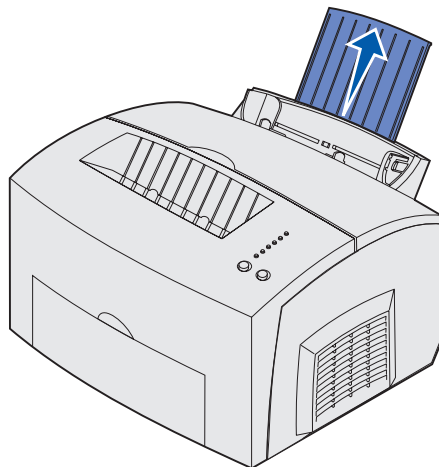
- 6 按 **Continue**（继续）按钮。

加载信封

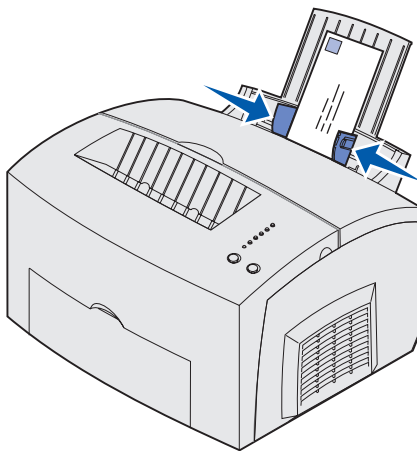
在进纸匣 1 中最多装入 10 个信封，或在手动进纸器中一次加载一个信封。

在进纸匣 1 中

- 1 拉开后部纸张支架，直到您听到咔嗒一声。



- 2 在进纸匣 1 的 *中部* 最多装入 10 个信封，并调节纸张导片使它们与信封的宽度相符。



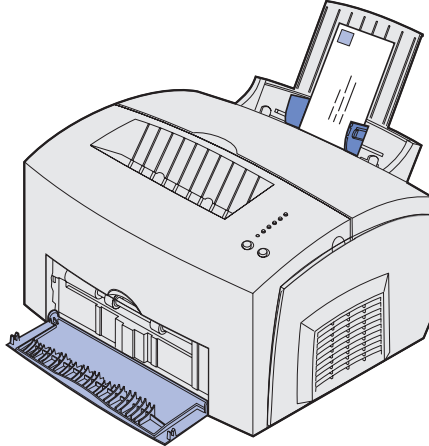
注意：使用可以承受 200°C（392°F）的温度而不封口，过度卷曲，起皱或释放有害释出物的信封。

- 3 从软件程序中选择纸张类型。
- 4 开始打印作业。

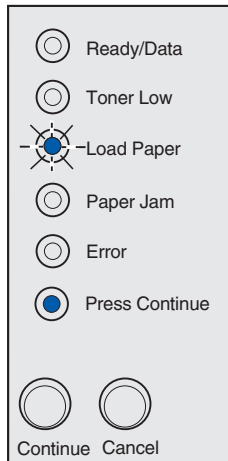
在手动进纸器中

使用手动进纸器一次打印一个信封。如果进纸匣 1 出现进纸问题，请尝试从手动进纸器中一次打印一个信封。

- 1 在手动进纸器的 *中部* 装入 1 个信封，并调节纸张导片使它们与信封的宽度相符。



- 2 从软件程序中选择纸张尺寸和类型。
- 3 开始打印作业。
- 4 按放 **Continue**（继续）按钮以恢复打印。
- 5 当 **Load Paper**（加载纸张）指示灯闪烁并且 **Press Continue**（请按继续按钮）指示灯亮时，在手动进纸器中放入另外一个信封。



- 6 按 **Continue**（继续）按钮。

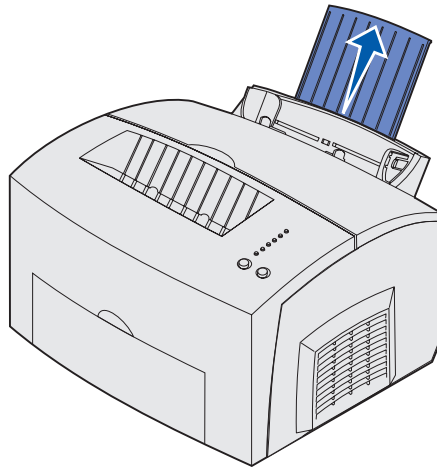
加载标签

对于偶尔的标签打印，可使用专为激光打印机设计的纸张标签。您可以从手动进纸器中一次加载一页标签，或在进纸匣 1 中最多装入 10 页的标签。

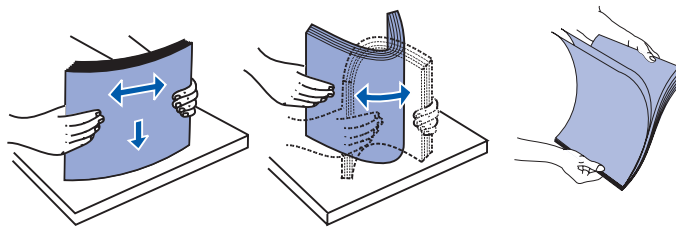
关于标签打印的更多信息，请参阅 Lexmark 网站：www.lexmark.com 上的 *Card Stock & Label Guide*（卡片纸和标签使用指南）。

在进纸匣 1 中

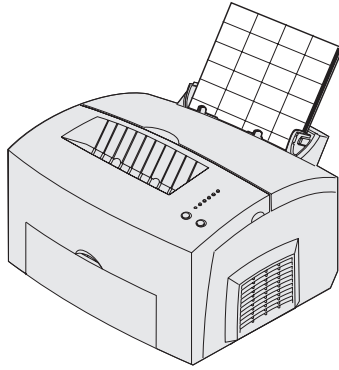
- 1 拉开后部纸张支架，直到您听到咔嗒一声。



- 2 前后弯曲介质使其松散，然后将它们的四边扇形展开。再弯曲介质。

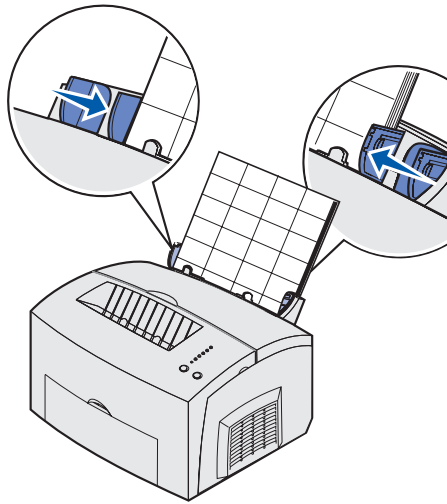


- 3 最多装入 10 张标签页，使打印面朝向自己。



注意：使用具有 25 psi 的压力，能够承受 200°C（392°F）的温度而不会释放有害释出物的标签。

- 4 滑动纸张导片，使它们靠着标签页的边缘。

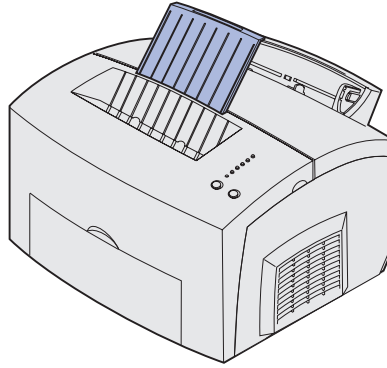


- 5 从软件程序中选择纸张尺寸和类型。
- 6 开始打印作业。

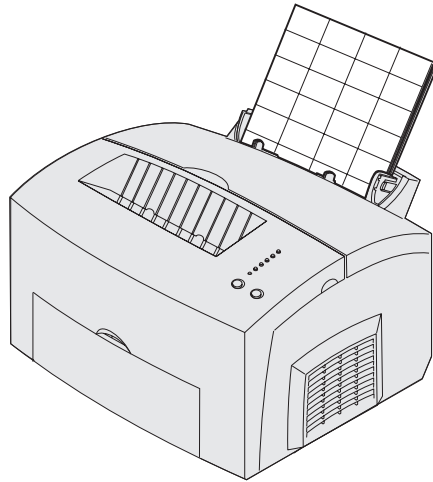
在手动进纸器中

使用手动进纸器一次打印一张标签页。如果进纸匣 1 出现进纸问题，请尝试从手动进纸器一次打印一页标签。

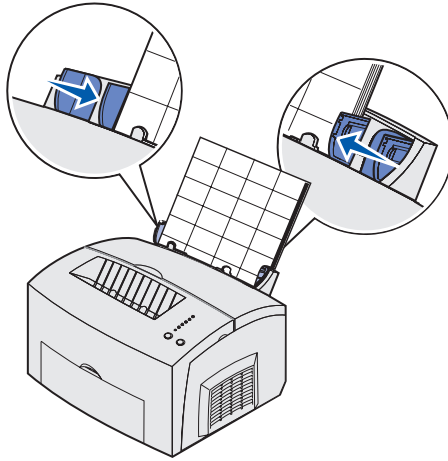
- 1 拉开接纸架上的前部纸张支架，直到听到咔嗒一声。



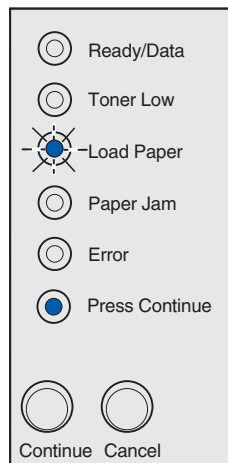
- 2 装入标签时，使打印面朝向自己。



- 3 滑动纸张导片，使它们靠着标签页的边缘。



- 4 从软件程序中选择纸张尺寸和类型。
- 5 开始打印作业。
- 6 按放 **Continue**（继续）按钮以恢复打印。
- 7 当 **Load Paper**（加载纸张）指示灯闪烁并且 **Press Continue**（请按继续按钮）指示灯亮时，在手动进纸器中放入另外一张标签页。



- 8 按 **Continue**（继续）按钮。

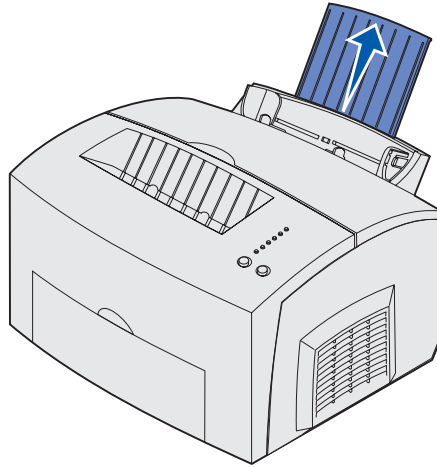
加载卡片纸

如果偶尔打印上等索引卡片或标牌卡片，可在进纸匣 1 中最多装入 10 张卡片纸或索引卡片。在手动进纸器中一次装入一张卡片纸或索引卡片。

关于打印卡片纸的更多信息，请参阅 Lexmark 网站：www.lexmark.com 上的 *Card Stock & Label Guide*（卡片纸和标签使用指南）。

在进纸匣 1 中

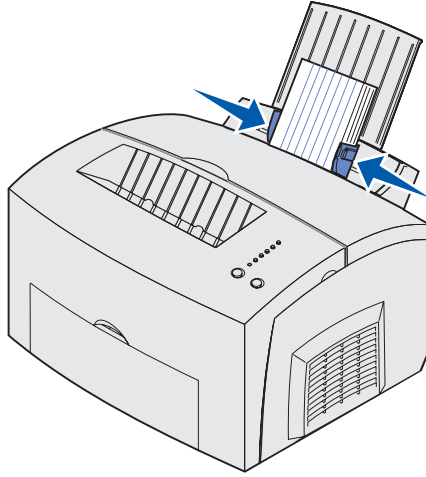
- 1 拉开后部纸张支架，直到您听到咔嗒一声。



- 2 装入最多 10 页卡片纸或 10 张索引卡片，使打印面朝向自己。

注意：使用具有 25 psi 压力，能够承受 200°C（392°F）的温度而不释放有害释出物的卡片纸。

- 3 滑动纸张导片，使它们靠着卡片纸的边缘。

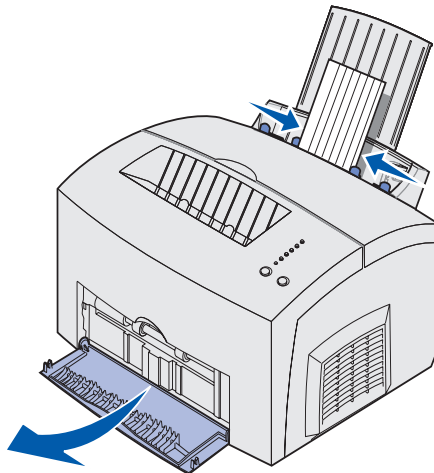


- 4 从软件程序中选择纸张尺寸和类型。
- 5 开始打印作业。

在手动进纸器中

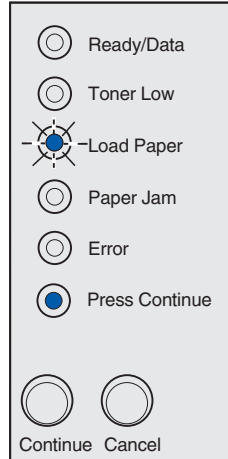
使用手动进纸器一次打印一张卡片纸或索引卡片。如果在进纸匣 1 中送入索引卡片出现问题，尝试从手动进纸器一次打印一张索引卡片。

- 1 装入索引卡片，使打印面朝向自己。
- 2 滑动纸张导片，使它们靠着索引卡片的边缘。



- 3 从软件程序中选择纸张尺寸和类型。
- 4 开始打印作业。

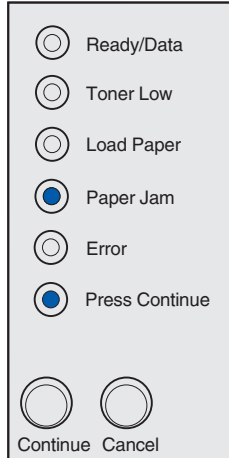
- 5 按放 **Continue**（继续）按钮以恢复打印。
- 6 当 **Load Paper**（加载纸张）指示灯闪烁并且 **Press Continue**（请按继续按钮）指示灯亮时，在手动进纸器中放入另外一张索引卡片。



- 7 按 **Continue**（继续）按钮。

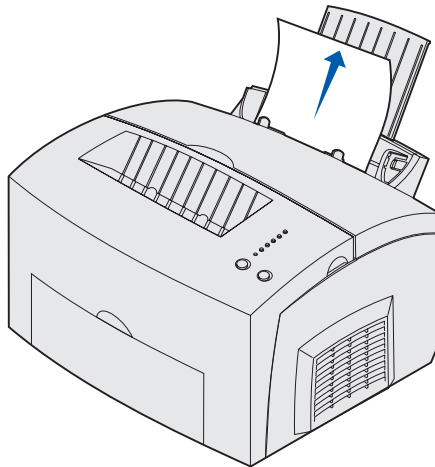
清除卡纸

如果介质卡在打印机内部，Paper Jam（卡纸）指示灯将提示您应清除纸张通道。



发生卡纸时，如果介质刚开始从进纸匣 1 送入：

- 1 将介质直着拉出进纸匣 1。

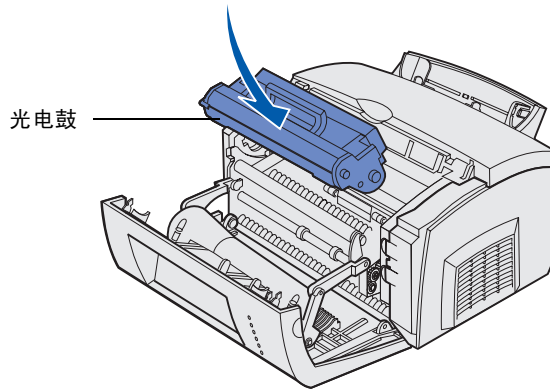


- 2 按 **Continue**（继续）按钮或打开然后关上打印机盖板来恢复打印。

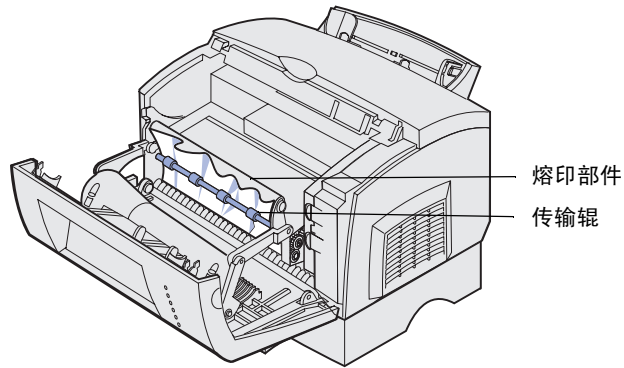
如果卡纸发生在熔印部件内：

- 1 打开打印机盖板。
- 2 取出打印鼓粉盒（它可能是热的）。

注意：打印鼓粉盒底部的光电鼓如果暴露在光线中可能会损坏。如果您从打印机中取出鼓粉盒并在外面放一段时间，应该用东西盖住鼓粉盒或将它保存在清洁黑暗的地方。



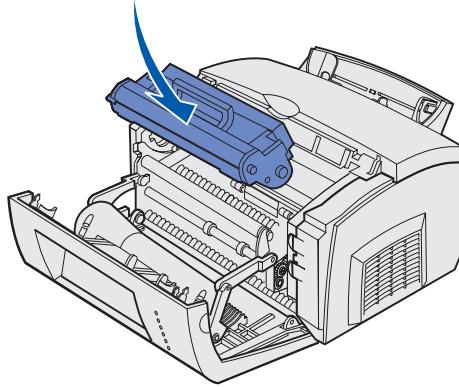
- 3 轻轻的拉出介质。



切记：避免接触熔印部件；它可能很热！

- 4 如果介质被紧紧地卡在传输辊的后面，或您不能抓住它，那么关上盖板，打开前向输出盖门，并拉出纸张。
- 5 确认打印机中不再有介质。

6 重新安装打印鼓粉盒。



7 关闭打印机盖板以恢复打印。

如果顶部接纸架太满而使介质不能退出打印机时，可能发生卡纸：

- 1 从顶部接纸架上取走打印介质。
- 2 清除卡纸。

如果从进纸匣 1 或手动进纸器打印标签时发生卡纸：

- 1 在清除卡纸后，确认标签仍然粘在衬纸上。
- 2 在恢复标签打印之前，先在进纸匣 1 中装入纸张。
- 3 按 **Continue**（继续）按钮并打印 10 张或更多的菜单设置页。

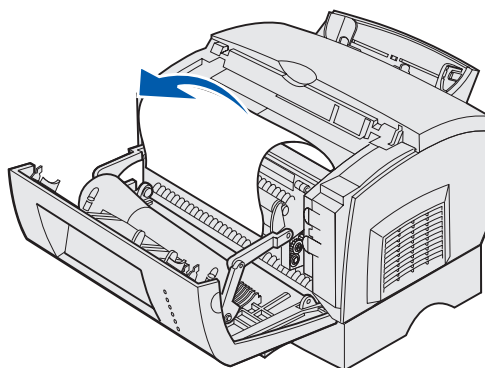
纸张将除去熔印部件中或表面残留的粘胶。

警告： 如果带胶标签留在熔印部件中，可能对打印机造成严重的损坏。请参阅[寻求服务](#)。

如果卡纸发生在纸张离开 250 页进纸匣选项进入打印机内部时：

- 1 打开打印机盖板。
- 2 取出打印鼓粉盒（鼓粉盒可能是热的）。

- 3 轻轻地将纸朝着自己的方向拉出来。



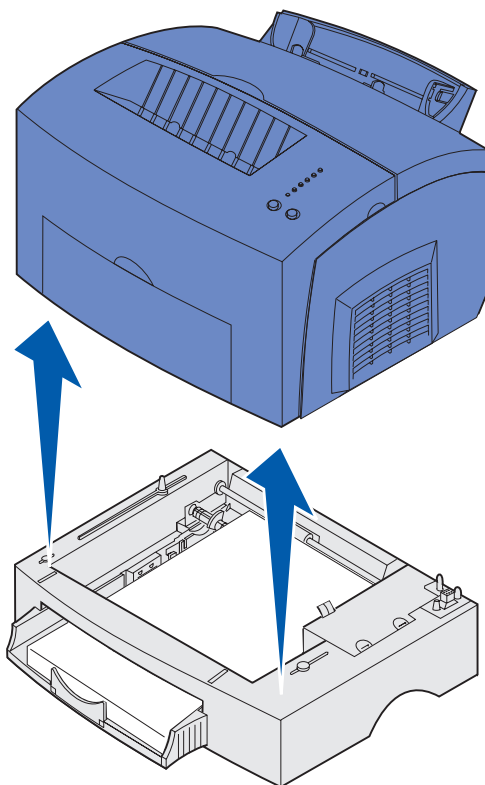
- 4 重新安装打印鼓粉盒。
- 5 关闭打印机盖板以恢复打印。

如果您不能容易地接触到纸张：

- 1 关闭打印机。

注意：您将丢失打印作业的其余部分。

- 2 将打印机抬离进纸器支架。

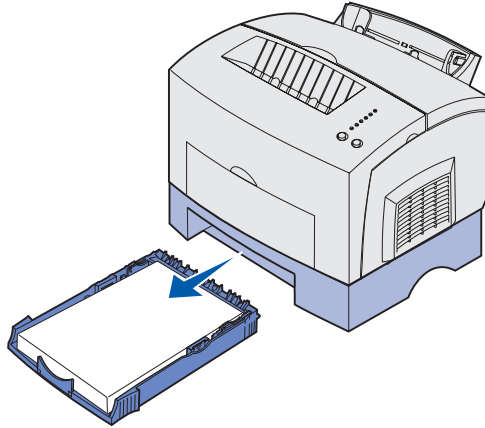


- 3 清除卡纸。

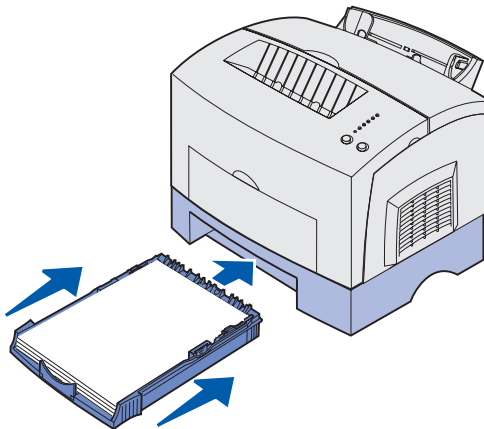
- 4 将打印机对准支架的前面，并将它放到支架上。
- 5 打开打印机并重新发送打印作业。

如果卡纸发生在纸张从 250 页进纸匣选件送入之后：

- 1 完全拉出 250 页进纸匣选件。



- 2 将手伸进打印机内部并轻轻地将纸朝着自己拉出。
- 3 重新安装进纸匣并恢复打印。



4

理解操作面板指示灯























根据其序列，操作面板指示灯表达不同的含义。指示灯关、开和 / 或闪烁表明打印机的状况，如打印机状态，需要干预（例如，缺纸），或需要服务。

下面的表格列出最常见的指示灯序列。只要单击指定的页码就可得到有关其含义和您能进行的操作的更多信息。

常见指示灯序列:							
就绪 / 数据	鼓粉不足	加载纸张	卡纸	错误	请按继续按钮	打印机状况:	到……页:
						<ul style="list-style-type: none"> 就绪 省电模式 	第 48 页
						<ul style="list-style-type: none"> 就绪和鼓粉不足 省电模式和鼓粉不足 	第 49 页
						未就绪（打印机脱机）	第 49 页
						未就绪和鼓粉不足	第 50 页
						<ul style="list-style-type: none"> 忙 正在整理闪烁存储器碎片 正在格式化闪烁存储器 正在编程闪烁存储器 正在打印目录 正在打印菜单设置页 正在打印打印质量测试页 	第 51 页
						忙和鼓粉不足	第 52 页

理解操作面板指示灯

常见指示灯序列：

就绪 / 数据	鼓粉不足	加载纸张	卡纸	错误	请按继续按钮	打印机状况：	到……页：
						等待	第 53 页
						等待和鼓粉不足	第 53 页
						<ul style="list-style-type: none"> 正在清除 分辨率降低 	第 54 页
						<ul style="list-style-type: none"> 正在清除和鼓粉不足 分辨率降低和鼓粉不足 	第 54 页
						加载手动进纸器	第 55 页
						加载进纸匣 1 或 250 页进纸匣选件	第 55 页
						从接纸架中取走纸张	第 56 页
						打印双面打印作业的第二面	第 56 页
						<ul style="list-style-type: none"> 顶部盖板打开 打印鼓粉盒未安装 	第 57 页
						打印鼓粉盒错误	第 57 页
						更换无效的打印鼓粉盒	第 58 页

理解操作面板指示灯

常见指示灯序列：							
就绪 / 数据	鼓粉不足	加载纸张	卡纸	错误	请按继续按钮	打印机状况：	到……页：
						十六进制打印就绪	第 58 页
						十六进制打印就绪和鼓粉不足	第 59 页
						<ul style="list-style-type: none"> • 取消作业 • 复位打印机 • 恢复工厂默认设置 	第 59 页
						需要服务错误	第 60 页

当 **Error**（错误）和 **Press Continue**（请按继续按钮）指示灯同时亮时，说明发生了二级错误。快速按放两次 **Continue**（继续）按钮来显示二级错误代码指示灯序列。下面的表格列出这些指示灯序列的含义和您能进行的操作。

二级错误代码指示灯序列							
就绪 / 数据	鼓粉不足	加载纸张	卡纸	错误	请按继续按钮	打印机状况：	到……页：
						二级错误代码	第 60 页
						逐份打印范围不足	第 61 页
						内存已满	第 62 页
						复杂页面	第 63 页
						纸张尺寸小于打印尺寸	第 63 页

理解操作面板指示灯

二级错误代码指示灯序列							
就绪 / 数据	鼓粉不足	加载纸张	卡纸	错误	请按继续按钮	打印机状况:	到……页:
						字体错误	第 64 页
						打印机内存不足	第 64 页
						闪烁存储器已满	第 65 页
						闪烁存储器有故障	第 65 页
						闪烁存储器未格式化	第 66 页
						整理闪烁存储器碎片 内存不足	第 66 页
						与主机通信错误	第 67 页

指示卡纸的二级错误代码指示灯序列							
就绪 / 数据	鼓粉不足	加载纸张	卡纸	错误	请按继续按钮	打印机状况:	到……页:
						卡纸	第 39 页, 清除卡纸
						当开始从进纸匣 输送纸张时发生卡纸。	第 39 页, 第 43 页, 清除卡纸

指示卡纸的二级错误代码指示灯序列							
就绪 / 数据	鼓粉不足	加载纸张	卡纸	错误	请按继续按钮	打印机状况:	到……页:
	●		●		●	当退出进纸匣进入打印机时发生卡纸	第 40 页, 第 41 页, 清除卡纸
		●	●		●	当已打印的作业退出到接纸架时发生卡纸	第 41 页, 清除卡纸

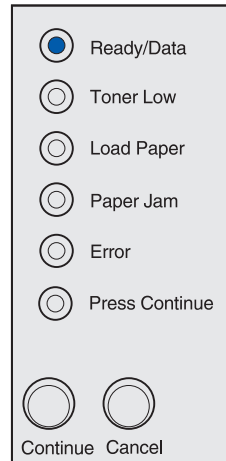
该指示灯序列的含义:

- 打印机准备就绪, 可以接收和处理数据。
- 打印机处于省电模式。

您能进行的操作:

- 发送打印作业。
- 按放 **Continue** (继续) 按钮来打印菜单设置页, 以显示当前打印机设置的列表。
- 按住 **Cancel** (取消) 按钮来复位打印机。

注意: 如果您想改变省电模式的设置, 它只能通过本地打印机设置实用程序来设置。(请参阅[使用本地打印机设置实用程序](#))。



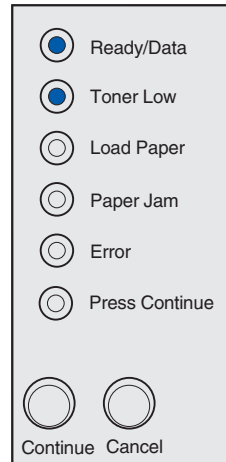
该指示灯序列的含义：

打印机准备就绪，可以接收和处理数据。另外，打印鼓粉盒中的鼓粉不足。

您能进行的操作：

- 发送打印作业。
- 按放 **Continue**（继续）按钮来打印菜单设置页，以显示当前打印机设置的列表。
- **取出打印鼓粉盒**并摇动它来延长其使用寿命。如果您没有可供更换的鼓粉盒，请现在订购一个。
- **更换打印鼓粉盒**。
- 按住 **Cancel**（取消）按钮来复位打印机。

注意：如果安装了 1500 页随机打印鼓粉盒，
Toner Low（鼓粉不足）指示灯不会亮。

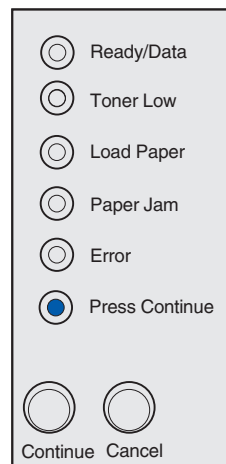


该指示灯序列的含义：

打印机没有准备好接收或处理数据，或打印机端口脱机。

您能进行的操作：

- 按放 **Continue**（继续）按钮来返回到就绪或者忙的状态。
- 按放 **Cancel**（取消）按钮来取消打印作业。
- 按住 **Cancel**（取消）按钮来复位打印机。

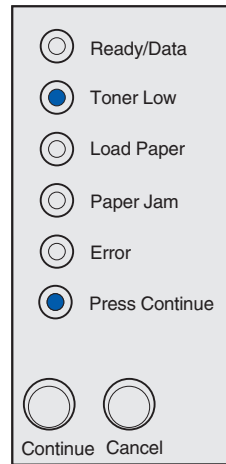


该指示灯序列的含义：

打印机没有准备好接收或处理数据，或打印机端口脱机。另外，打印鼓粉盒中的鼓粉不足。

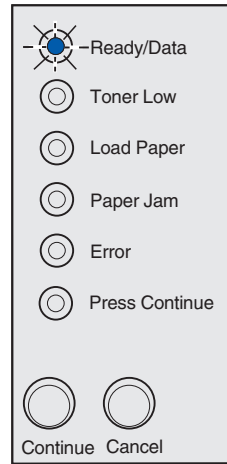
您能进行的操作：

- 按放 **Continue**（继续）按钮来返回到就绪或者忙的状态。
- 按放 **Cancel**（取消）按钮来取消打印作业。
- [取出打印鼓粉盒](#)并摇动它来延长其使用寿命。如果您没有可供更换的鼓粉盒，请现在订购一个。
- [更换打印鼓粉盒](#)。
- 按住 **Cancel**（取消）按钮来复位打印机。



该指示灯序列的含义：

- 打印机正在忙于接收和处理数据或正在打印。
- 打印机正在整理闪烁存储器碎片以收回被删除资源所占据的存储空间。
- 打印机正在格式化闪烁存储器。
- 打印机正在将资源，例如字体或宏，保存到闪烁存储器中。
- 打印机正在打印目录，字体列表，菜单设置页或者打印质量测试页。

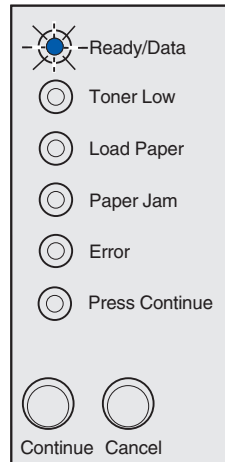


您能进行的操作：

- 忙：
 - 等待信息被清除。
 - 按放 **Cancel**（取消）按钮来取消打印作业。
 - 按住 **Cancel**（取消）按钮来复位打印机。
- 正在整理闪烁存储器碎片，正在格式化闪烁存储器，或正在编程闪烁存储器：
 - 等待信息被清除。
 - 警告：** 当该信息显示时，请勿关闭打印机。
- 正在打印目录，字体列表，菜单设置页，或打印质量测试页：
 - 等待页面被打印。当页面打印时，显示 **Busy**（忙）信息。当打印停止时，**Ready/Data**（就绪 / 数据）指示灯变亮。

您能进行的操作：

- 正在打印目录，字体列表，菜单设置页，或打印质量测试页：
 - 按放 **Cancel**（取消）按钮来取消打印。
 - 按住 **Cancel**（取消）按钮来复位打印机。
- 正在从主机接口接收 / 处理数据：
 - 等待信息被清除。
 - 按放 **Cancel**（取消）按钮来停止处理。
 - 按住 **Cancel**（取消）按钮来复位打印机。



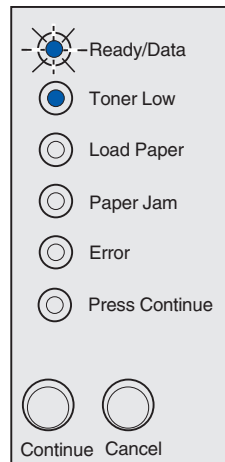
该指示灯序列的含义：

打印机正在忙于接收或处理数据，或正在打印测试页。另外，打印鼓粉盒中的鼓粉不足。

您能进行的操作：

- **取出打印鼓粉盒**并摇动它来延长其使用寿命。如果您没有可供更换的鼓粉盒，请现在订购一个。
- **更换打印鼓粉盒**。
- 按放 **Cancel**（取消）按钮来取消打印作业。
- 按住 **Cancel**（取消）按钮来复位打印机。

注意：如果安装了 1500 页随机打印鼓粉盒，
Toner Low（鼓粉不足）指示灯不会亮。

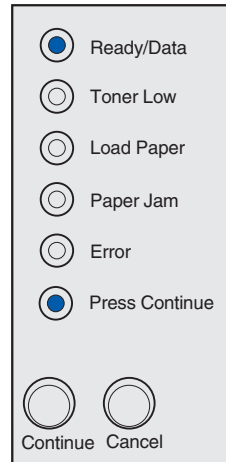


该指示灯序列的含义：

打印机正在等待，直到产生打印超时，或接收到其它数据。

您能进行的操作：

- 按放 **Cancel**（取消）按钮来取消打印作业。
- 按放 **Continue**（继续）按钮来打印打印缓冲区的内容。
- 按住 **Cancel**（取消）按钮来复位打印机。

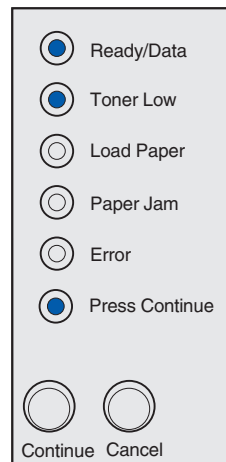


该指示灯序列的含义：

打印机正在等待，直到产生打印超时，或接收到其它数据，另外，打印鼓粉盒内的鼓粉不足。

您能进行的操作：

- **取出打印鼓粉盒**并摇动它来延长其使用寿命。如果您没有可供更换的鼓粉盒，请现在订购一个。
- **更换打印鼓粉盒**。
- 按放 **Continue**（继续）按钮来打印打印缓冲区的内容。
- 按放 **Cancel**（取消）按钮来取消打印作业。
- 按住 **Cancel**（取消）按钮来复位打印机。



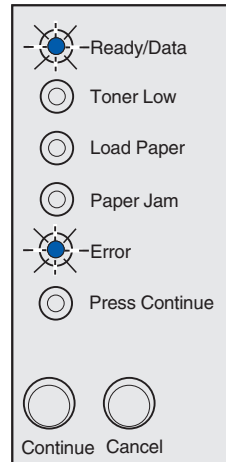
注意：如果安装了 1500 页随机打印鼓粉盒，
Toner Low（鼓粉不足）指示灯不会亮。

该指示灯序列的含义：

- 打印机正在清除被破坏的打印数据。
- 打印机正在处理数据或打印页面，但是当前打印作业中的页面分辨率从 600 点 / 英寸 (dpi) 降低到 300 dpi，以防止出现内存已满错误。

您能进行的操作：

- 等待直到操作面板返回到 **Ready/Data**（就绪 / 数据）状态，以打印其它作业。
- 按放 **Cancel**（取消）按钮来取消打印作业。
- 按住 **Cancel**（取消）按钮来复位打印机。



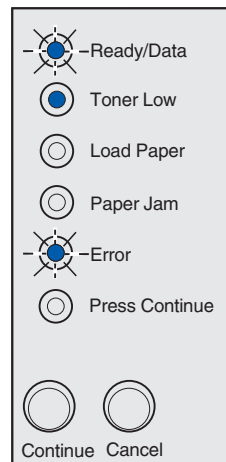
该指示灯序列的含义：

打印机正在清除被破坏的打印数据。另外，打印鼓粉盒中的鼓粉不足。

您能进行的操作：

- 等待直到操作面板返回到 **Ready/Data**（就绪 / 数据）状态，以打印其它作业。
- **取出打印鼓粉盒**并摇动它来延长其使用寿命。如果您没有可供更换的鼓粉盒，请现在订购一个。
- **更换打印鼓粉盒**。

注意：如果安装了 1500 页随机打印鼓粉盒，
Toner Low（鼓粉不足）指示灯不会亮。

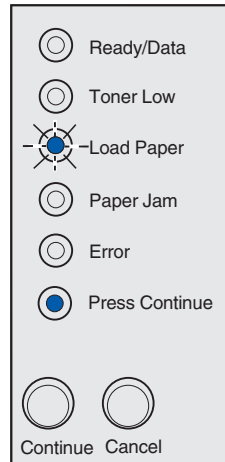


该指示灯序列的含义：

打印机提示用户在手动进纸器中装入单页的介质。

您能进行的操作：

- 将打印介质的打印面朝向打印机前面，装入手动进纸器中。
- 按放 **Continue**（继续）按钮以恢复打印。

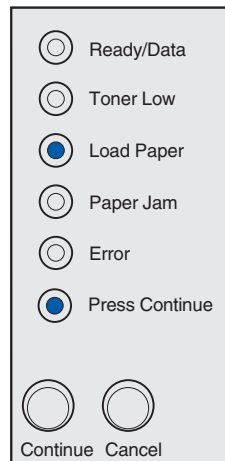


该指示灯序列的含义：

打印机缺少介质，或打印介质送入不正确。

您能进行的操作：

- 将介质装入进纸匣 1 或 250 页进纸匣选件中并按放 **Continue**（继续）按钮来恢复打印。
- 检查介质是否正确装入进纸匣 1 或 250 页进纸匣选件中。
- 按放 **Cancel**（取消）按钮来取消打印作业。

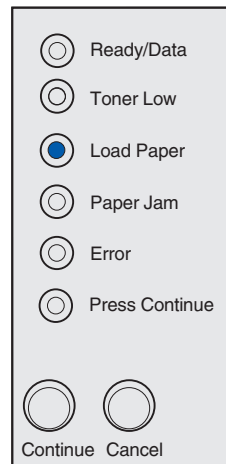


该指示灯序列的含义：

顶部接纸架已满。

您能进行的操作：

从接纸架中取走打印介质。

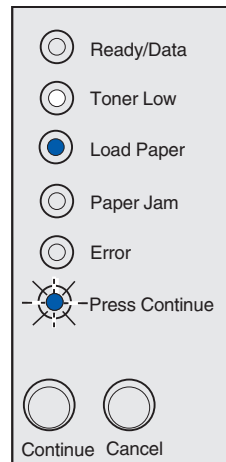


该指示灯序列的含义：

打印双面打印作业的另一面。

您能进行的操作：

使用驱动程序弹出菜单中的说明来确定页面的正确方向，将打印作业重新插入进纸匣 1 中。

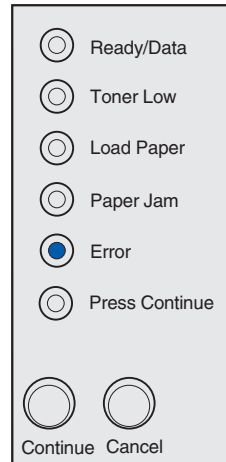


该指示灯序列的含义：

打印机顶部盖板打开，或打印鼓粉盒未安装。

您能进行的操作：

- 关上顶部盖板，显示顶部盖板打开前的指示灯序列。
- 安装打印鼓粉盒。

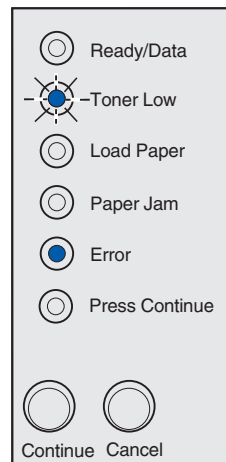


该指示灯序列的含义：

打印鼓粉盒没有安装，或打印机检测到打印鼓粉盒错误。

您能进行的操作：

- 如果打印鼓粉盒没有安装，则安装鼓粉盒。
- 如果安装了打印鼓粉盒，将它取出并安装一个新的打印鼓粉盒（请参阅[更换打印鼓粉盒](#)）。

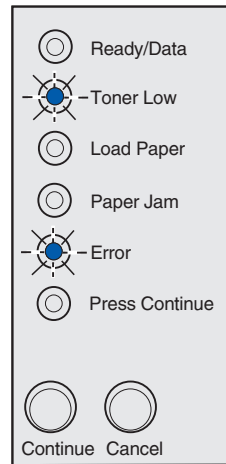


该指示灯序列的含义：

您正在使用的打印鼓粉盒不是为该打印机设计的。

您能进行的操作：

安装为您的打印机设计的打印鼓粉盒（请参阅[订购消耗品](#)）。

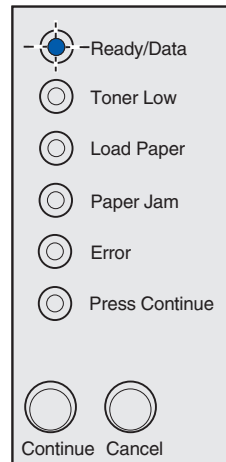


该指示灯序列的含义：

打印机处于就绪模式，并且十六进制打印有效。

您能进行的操作：

高级用户可以使用十六进制打印帮助解决打印问题。问题解决后，关闭打印机来退出十六进制打印。



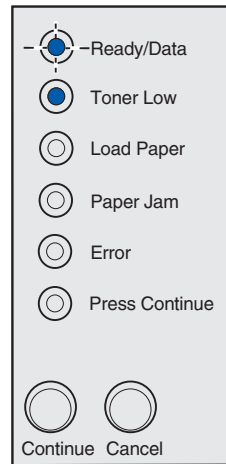
该指示灯序列的含义：

打印机处于就绪模式，十六进制打印有效。并且打印鼓粉盒中的鼓粉不足。

您能进行的操作：

- 高级用户可以使用十六进制打印帮助解决打印问题。问题解决后，关闭打印机来退出十六进制打印。
- **取出打印鼓粉盒**并摇动它来延长其使用寿命。如果您没有可供更换的鼓粉盒，请现在订购一个。
- **更换打印鼓粉盒**。

注意：如果安装了 1500 页随机打印鼓粉盒，
Toner Low（鼓粉不足）指示灯不会亮。

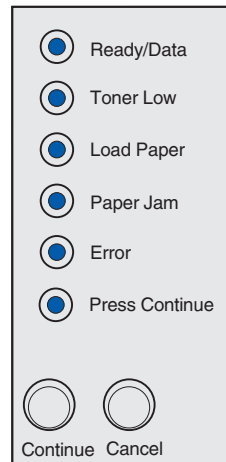


该指示灯序列的含义：

- 当前打印作业被取消。
- 打印机正在复位到用户默认设置。所有的活动打印作业都被取消。在改变设置或恢复工厂默认设置以前，用户默认设置是一直有效的。

您能进行的操作：

等待信息被清除。

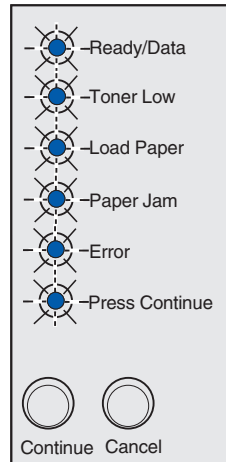


该指示灯序列的含义：

打印机有需要服务的错误，并且停止打印。

您能进行的操作：

关闭打印机电源然后打开。如果指示灯仍然闪烁，请联系购机处的销售商。



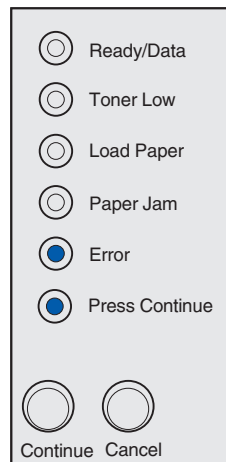
二级错误代码

该指示灯序列的含义：

打印机有下列错误之一：

- 内存已满。
- 页面太复杂而不打印。
- 页面比设定的页边距短。
- 格式化页面的分辨率在打印前降低到 300 dpi。
- 出现字体错误。
- 内存不足以保存缓冲区中的内容。
- 打印机内存不足以进行整理闪烁存储器碎片的操作。
- 与主计算机的通信丢失。

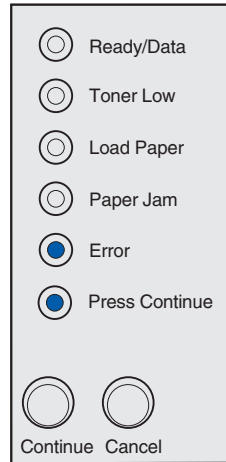
– 待续 –



二级错误代码

您能进行的操作：

- 快速按放两次 **Continue**（继续）按钮来查看二级信息。
- 按放 **Continue**（继续）按钮来清除二级信息。

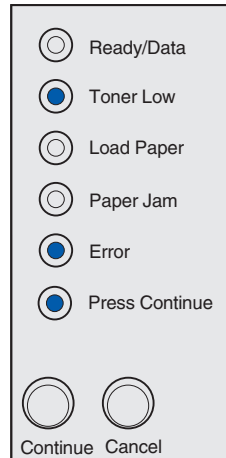


二级错误代码

该指示灯序列的含义：

打印机内存没有足够的可用空间来逐份打印作业。这可能是由于这些错误之一引起的：

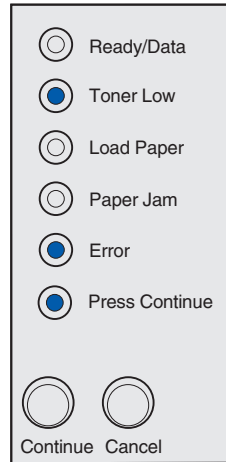
- 内存已满。
 - 页面太复杂而不打印。
 - 页面比设定的页边距短。
 - 格式化页面的分辨率在打印前降低到 300 dpi。
 - 出现字体错误。
 - 内存不足以保存缓冲区中的内容。
 - 打印机内存不足以进行整理闪烁存储器碎片的操作。
 - 与主计算机的通信丢失。
- 待续 -



二级错误代码

您能进行的操作：

- 按放 **Continue**（继续）按钮来清除信息并继续打印作业。（作业可能打印不正确）。
- 按放 **Cancel**（取消）按钮来取消打印作业。
- 按住 **Cancel**（取消）按钮来复位打印机。
- 要避免以后发生该错误：
 - 简化打印作业。通过减少页面上的文本或图形数量和删除不必要的下载字体或宏来降低页面的复杂程度。
 - 安装更多的打印机内存（请参阅 *设置指南* 中的详细说明）。



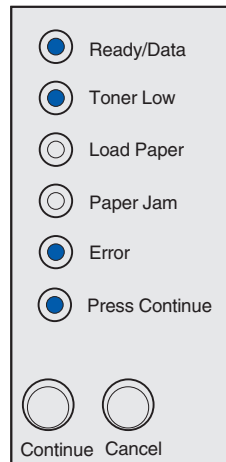
二级错误代码

该指示灯序列的含义：

打印机正在处理数据，但是用于保存页面的内存已经满了。

您能进行的操作：

- 按放 **Continue**（继续）按钮来清除信息并继续打印作业。（作业可能打印不正确）。
- 按放 **Cancel**（取消）按钮来取消打印作业。
- 按住 **Cancel**（取消）按钮来复位打印机。
- 要避免以后发生该错误：
 - 简化打印作业。通过减少页面上的文本或图形数量和删除不必要的下载字体或宏来降低页面的复杂程度。
 - 安装更多的打印机内存（请参阅 *设置指南* 中的详细说明）。



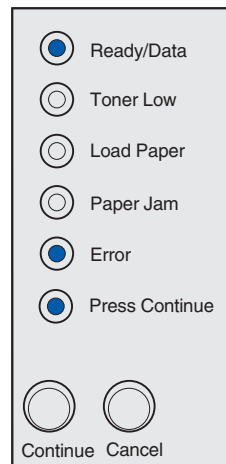
二级错误代码

该指示灯序列的含义：

因为页面上的打印信息太复杂，页面可能打印不正确。

您能进行的操作：

- 按放 **Continue**（继续）按钮来清除信息并继续处理打印作业（一些打印数据可能丢失）。
- 要避免以后发生该错误：
 - 简化打印作业。通过减少页面上的文本或图形数量和删除不必要的下载字体或宏来降低页面的复杂程度。
 - 在本地打印机设置实用程序中，将 **Page Protect**（页面保护）设置为开。
 - 安装更多的打印机内存（请参阅 *设置指南* 中的详细说明）。



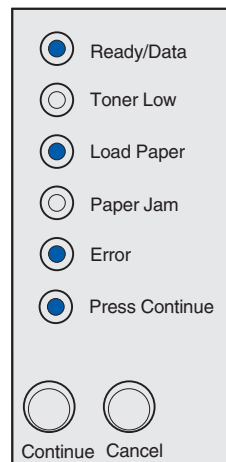
二级错误代码

该指示灯序列的含义：

纸张的长度太短，不能打印格式化的数据。这是因为打印机不知道进纸匣中所加载的打印介质尺寸，或送入打印介质时出错。

您能进行的操作：

- 确认加载的打印介质足够大。
- 打开打印机盖板，清除纸张通道并关闭盖板以恢复打印（请参阅 *清除卡纸*）。
- 按放 **Continue**（继续）按钮来清除信息并继续打印作业。
- 按放 **Cancel**（取消）按钮来取消打印作业。



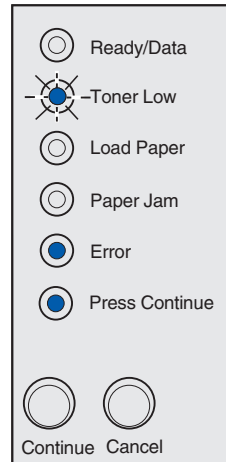
二级错误代码

该指示灯序列的含义：

打印机接收到要求使用未安装的 PPDS 字体的请求。

您能进行的操作：

- 按放 **Cancel**（取消）按钮来取消打印作业。
- 按住 **Cancel**（取消）按钮来复位打印机。
- 按放 **Continue**（继续）按钮来清除信息并继续打印作业。



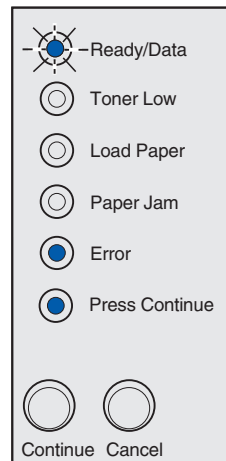
二级错误代码

该指示灯序列的含义：

打印机没有足够的内存来保存缓冲区中的数据。

您能进行的操作：

- 安装更多的打印机内存（请参阅 *设置指南* 中的详细说明）。
- 按放 **Continue**（继续）按钮来继续打印作业。
- 按放 **Cancel**（取消）按钮来取消打印作业。



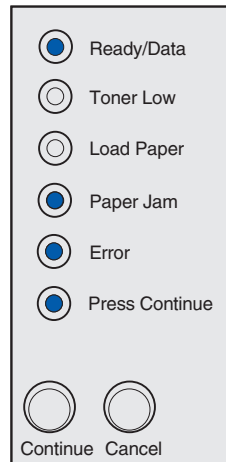
二级错误代码

该指示灯序列的含义：

闪烁存储器中没有足够的可用空间来保存您准备下载的数据。

您能进行的操作：

- 删除闪烁存储器中的字体，宏和其它数据来释放空间。
- 按放 **Continue**（继续）按钮来清除信息并继续打印。以前没有保存在闪烁存储器中的下载字体和宏将被删除。
- 安装存储空间更大的闪烁存储器。请参考 *设置指南* 中的详细说明来安装闪烁存储器。
- 按放 **Cancel**（取消）按钮来取消打印作业。
- 按住 **Cancel**（取消）按钮来复位打印机。



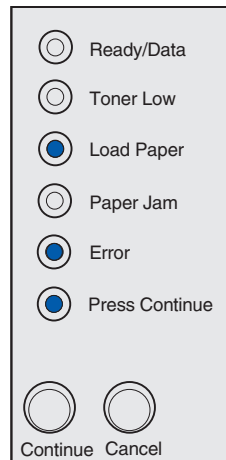
二级错误代码

该指示灯序列的含义：

打印机检测到闪烁存储器有故障。

您能进行的操作：

- 按放 **Continue**（继续）按钮来清除信息并继续打印。以前没有保存在闪烁存储器中的下载字体和宏将被删除。
- 请参考 *设置指南* 中的详细说明来安装闪烁存储器。



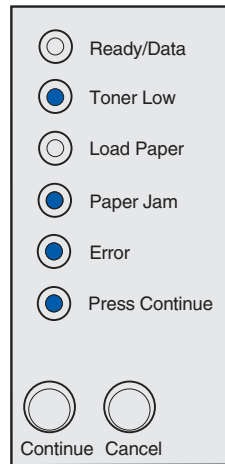
二级错误代码

该指示灯序列的含义：

打印机检测到闪烁存储器未格式化。

您能进行的操作：

- 按放 **Continue**（继续）按钮来清除信息并继续打印。作业可能打印不正确。
- 重新格式化闪烁存储器。有关重新格式化闪烁存储器的详情，请参考 Lexmark Web 站点上的 *Technical Reference*（技术参考手册）。
- 如果错误信息仍然存在，闪烁存储器可能有故障并需要更换。



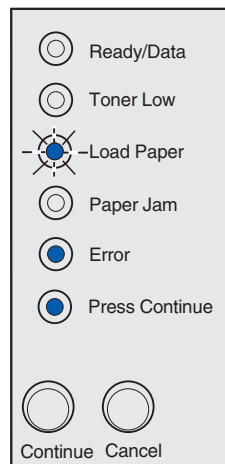
二级错误代码

该指示灯序列的含义：

打印机没有足够的内存来释放闪烁存储器中未被使用的空间。

您能进行的操作：

- 删除 RAM 中的字体，宏和其它数据。
- 安装更多的打印机内存。



二级错误代码

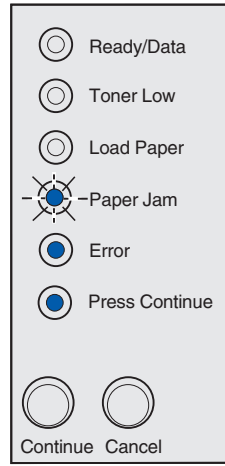
该指示灯序列的含义：

打印机与主计算机的通信有错误。

如果计算机试图通过并口与打印机通信，但端口设置已被禁用，显示此指示灯序列。（请参阅第 70 页，并口）。

您能进行的操作：

- 计算机试图通过 USB 端口与打印机通信，但端口已被禁用（请参阅第 71 页，USB 端口）。
- 按放 **Continue**（继续）按钮来清除信息。可能会丢失一些数据。



5

理解打印机配置菜单

打印打印机设置配置页

要帮助解决打印问题或改变打印机配置设置，高级用户可以打印出打印机设置配置页来得到滚动配置菜单，选择并保存新设置的说明。

要打印打印机设置配置页：

- 1 关闭打印机电源。
- 2 打开顶部盖板。
- 3 按住 **Continue**（继续）按钮的同时重新打开打印机。

所有指示灯循环闪亮。

- 4 松开 **Continue**（继续）按钮。
- 5 关闭顶部盖板。

打印出打印机设置配置页。

配置菜单一览

菜单用 **Ready/Data**（就绪 / 数据），**Toner Low**（鼓粉不足），**Load Paper**（加载纸张）和 **Paper Jam**（卡纸）指示灯序列表示。菜单项及其设置用 **Error**（错误）和 **Press Continue**（请按继续按钮）指示灯序列表示。

- 按放 **Cancel**（取消）按钮来滚动菜单和菜单项。
- 按放 **Continue**（继续）按钮来前进到您需要的设置。
- 按住 **Continue**（继续）按钮，直到所有指示灯循环闪亮来保存该设置。
- 按住 **Cancel**（取消）按钮，直到所有指示灯循环闪亮来返回到主菜单。
- 关闭打印机电源来退出菜单。

实用程序菜单

使用实用程序菜单来解决打印机问题。

重置工厂默认设置

该设置用途：使打印机设置返回到工厂默认值。有时复位打印机到初始设置能解决格式化问题。除下列项之外，所有菜单项都重置为工厂默认值：

- 显示语言。
- Parallel menu（并口菜单）和 USB menu（USB 菜单）中的所有设置。

打印机内存（RAM）中的所有下载资源（字体，宏和符号集）都被删除。闪烁存储器上的资源不受到影响。

十六进制打印

该设置用途：当打印意外字符或字符丢失时帮助隔离打印问题。十六进制打印通过告诉您打印机正在接收什么信息来帮助您确定语言解释程序还是电缆有问题。要退出十六进制打印，关闭打印机。

打印质量测试页

该设置用途：帮助隔离打印质量问题，例如出现条纹。当您选择该设置时，打印出三张测试页以帮助您评估打印质量：

- 包含打印机信息，鼓粉盒信息，当前页边距设置以及图形的文本页。
- 带有图形的两页。

设置菜单

使用设置菜单来根据所使用的计算机系统配置打印机如何格式化一行的最末端。

换行后自动回车

该设置用途：指定打印机是否在换行控制命令之后自动执行回车。

值：

Off（关）（工厂默认设置）

On（开）

回车后自动换行

该设置用途：指定打印机是否在回车控制命令之后自动执行换行。

值：

Off（关）（工厂默认设置）

On（开）

并口菜单

使用并口菜单来改变影响通过并口发送到打印机的作业的打印机设置。

NPA 模式

该设置用途：发送打印作业到打印机并且同时查询打印机状态信息。

值：

Off（关）

On（开）

Auto（自动）（工厂默认设置）

协议

该设置用途：如果您的打印机设置为 **Fastbytes**（快速字节）时（如果您的计算机支持快速字节），以较高的传输速度接收信息或如果您的打印机设置为 **Standard**（标准）时，以正常的传输速度接收信息。

值：

Standard（标准）

Fastbytes（快速字节）（工厂默认设置）

模式 2

该设置用途：确定并行接口上的数据是在脉冲波形的上升沿（开）还是下降沿（关）被采样。

值：

Off（关）

On（开）（工厂默认设置）

MAC 二进制 PS

用途：配置打印机处理 Macintosh 二进制 PostScript 打印作业。

值:

Off (关) - 打印机过滤使用标准协议的 PostScript 打印作业。

On (开) - 打印机处理从使用 Macintosh 操作系统的计算机发送过来的原始二进制 PostScript 打印作业。该设置通常会使 Windows 打印作业失败。

Auto (自动) (工厂默认设置) - 打印机处理从使用 Windows 或 Macintosh 操作系统的计算机发送过来的打印作业。

USB 菜单

使用 USB 菜单来改变通过通用串行总线 (USB) 端口发送到打印机的作业的打印机设置。

NPA 模式

该设置用途: 发送打印作业到打印机并且同时查询打印机状态信息。

值:

Off (关)

On (开)

Auto (自动) (工厂默认设置)

MAC 二进制 PS

该设置用途: 配置打印机处理 Macintosh 二进制 PostScript 打印作业。

值:

Off (关) - 打印机过滤使用标准协议的 PostScript 打印作业。

On (开) - 打印机处理从使用 Macintosh 操作系统的计算机发送过来的原始二进制 PostScript 打印作业。该设置通常会使 Windows 打印作业失败。

Auto (自动) (工厂默认设置) - 打印机处理从使用 Windows 或 Macintosh 操作系统的计算机发送过来的打印作业。

使用本地打印机设置实用程序

本地打印机设置实用程序位于驱动程序 CD 上，让您改变不能从打印机驱动程序得到的打印机设置（例如，如果您希望打印机在需要引起注意时发出警报声，则激活警报控制）。根据驱动程序 CD 上的详细说明来将本地打印机设置实用程序安装到您的计算机上。

您可以使用本地打印机设置实用程序来改变下列设置：

Paper Settings

Paper Source
Paper Size （根据支持的来源）
Paper Type （根据支持的来源）
Custom Types （根据定制类型号码）
Substitute Size
Configure MP
Paper Texture （根据支持的介质）
Paper Weight （根据支持的介质）
Paper Loading （根据支持的介质）

PostScript Settings

Print PS Error
Font Priority

Setup Settings

Printer Language
Power Saver
Resource Save
Download Target
Print Timeout
Wait Timeout
Auto Continue
Jam Recovery
Page Protect
Print Area
Display Language
Alarm Control
Toner Alarm

Quality Settings

Print Resolution
Toner Darkness
PQET
PictureGrade™

Finishing Settings

Duplex
Duplex Bind
Copies
Blank Pages
Collation
Separator Sheets
Separator Source
Multipage Print
Multipage Order
Multipage View
Multipage Border

Parallel Settings

PCL SmartSwitch
PS SmartSwitch
Parallel Buffer
Advanced Status
Honor Init

PCL Emulation Settings

Orientation
Lines Per Page
A4 Width
Tray Renummer （根据支持的来源）
Auto CR after LF
Auto LF after CR

USB Settings

PCL SmartSwitch
PS SmartSwitch
USB Buffer

节省消耗品

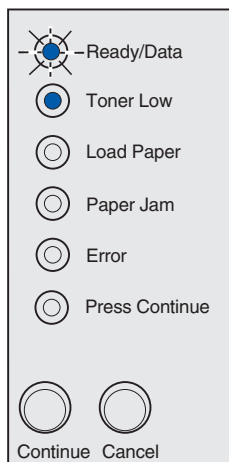
节省消耗品可以降低打印成本。

- 当打印草稿时，通过改变打印机驱动程序中的打印浓度设置来节省鼓粉。设置范围从很浅到很深。选择很浅的设置节省鼓粉。
- 通过在纸张的两个面上进行打印来减少纸张的消耗量。

订购消耗品

在美国或加拿大，您可以通过任何一个经 Lexmark 授权的消耗品经销商订购 Lexmark 消耗品。要得到与您最近的经销商地址，请拨打 1-800-539-6275 查询。在其它国家或地区，您可以访问 Lexmark 的在线商店，网址为：www.lexmark.com，或与您购买打印机处的销售商联系。

当 Toner Low（鼓粉不足）指示灯变亮时（在这个例子中，当打印机忙于接受数据或打印时指示灯亮），检查您是否有一个新的打印鼓粉盒。



注意：如果安装了 1500 页随机打印鼓粉盒，Toner Low（鼓粉不足）指示灯不会亮。

要使用剩余的鼓粉，取出打印鼓粉盒，然后轻轻地前后摇动，并将它重新装入打印机中。当打印很浅或打印效果不再令人满意时，更换打印鼓粉盒。

当要订购新的打印鼓粉盒时，有特别为您的打印机设计的 Lexmark 鼓粉盒收集程序打印鼓粉盒和正常价格的打印鼓粉盒可供选择：

打印鼓粉盒部件号	平均打印页数	打印覆盖率 (大约)
12S0400 Lexmark 返回程序打印鼓粉盒 ¹	2,500 页 ²	5%
12S0300 正常价格打印鼓粉盒		
12S0401 Lexmark 返回程序打印鼓粉盒 ¹	2,500 页 ²	5%
12S0301 正常价格打印鼓粉盒		

¹ 在确认您将空鼓粉盒仅返回给 Lexmark 的条件下，以特殊价格出售。
² 打印页数基于大约 5% 的覆盖率计算。
² 打印页数基于大约 5% 的覆盖率，并且打印浓度设置为 10 计算。

回收打印鼓粉盒

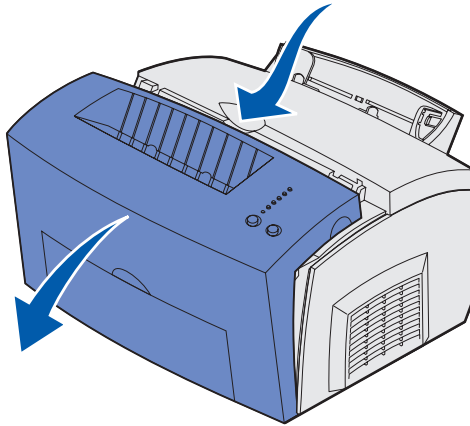
请将旧的打印鼓粉盒返回给 Lexmark。使用 Lexmark 鼓粉盒收集程序来让您参与世界范围内的再循环工程而没有任何损失。

要了解如何进行操作，请访问 www.lexmark.com/recycle 或 www.lexmark.com/LCCP 并选择您所在的国家。用于一些国家的特定说明和预付费的返回运输标签可在线获取。您也可以联系 Lexmark 代表或购买打印机处的销售商。

更换打印鼓粉盒

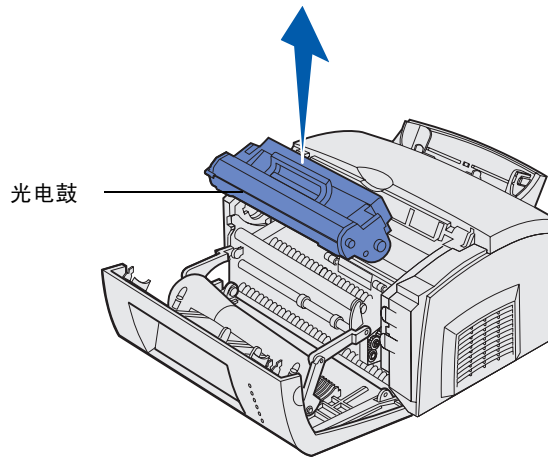
拆卸旧的打印鼓粉盒

- 1 用指状接片向下拉开打印机盖板。



- 2 抓住鼓粉盒把手并将打印鼓粉盒垂直向上拉出（它可能是热的）。

警告： 不要接触打印鼓粉盒底部的光电鼓。



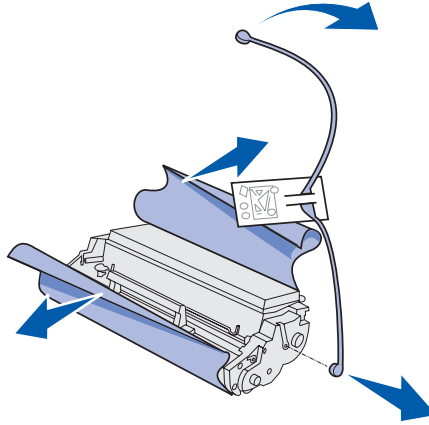
- 3 将打印鼓粉盒放在一边。

警告： Lexmark 不建议重新填装旧的打印机鼓粉盒或从第三方购买重新填装的鼓粉盒。如果使用从第三方购买的消耗品，打印质量和打印机可靠性将不能得到保证。若想得到最好的打印效果，请使用原装的 Lexmark 消耗品。

安装新的打印鼓粉盒

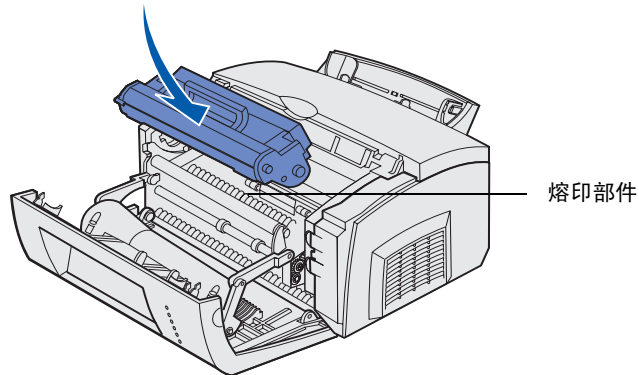
- 1 从包装袋里取出新的打印鼓粉盒。
- 2 拉出打印鼓粉盒两端连接的塑料片并拆除泡沫保护衬垫。

注意：如果您要回收旧的打印鼓粉盒，用泡沫保护衬垫将旧鼓粉盒包起来并将它放入鼓粉盒包装袋里。根据新打印鼓粉盒包装箱内的说明，将旧鼓粉盒送回给 Lexmark。



警告： 不要接触打印鼓粉盒底部的光电鼓。

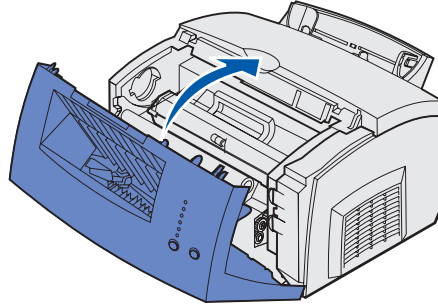
- 3 摇动鼓粉盒，使鼓粉分布均匀。
- 4 插入打印鼓粉盒。
 - 1 将打印鼓粉盒任意一边上的颜色箭头对准打印机内的相应箭头。
 - 2 握住把手，向下倾斜鼓粉盒并放入打印鼓粉盒凹槽之间。



切记： 避免接触熔印部件，它可能很热！

3 向下推鼓粉盒直到它固定到位。

5 关上打印机盖板。



要最大限度地利用打印鼓粉盒：

- 直到准备安装鼓粉盒时，才将打印鼓粉盒从包装箱内取出来。
- 将打印鼓粉盒保存在与打印机相同的环境中。
- 不要从打印机内取出打印鼓粉盒，除非要更换它或清除卡纸。

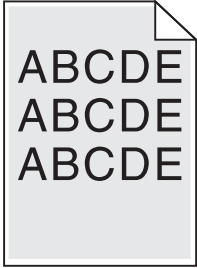
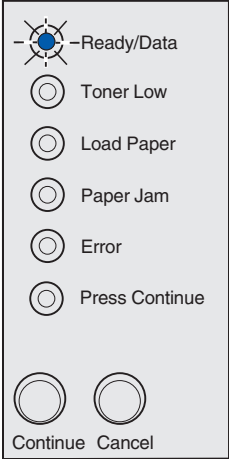
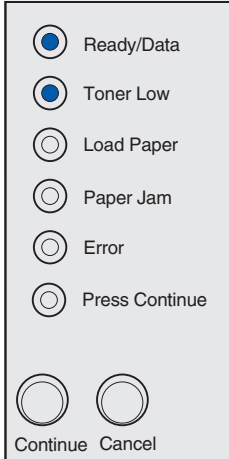
7

疑难解答

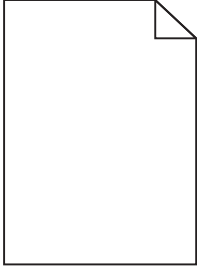
解决打印问题

使用下列表格可以找到解决您遇到的打印问题的办法。如果您不能解决问题，请联系购机处的销售商。您可能需要打印机部件需要维修技术人员进行清洁或更换。

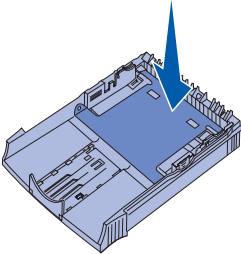
问题	措施
浅的或模糊不清的字符 	打印鼓粉盒中的鼓粉可能不足。如果您没有可供更换的鼓粉盒，请现在订购一个： <ol style="list-style-type: none"> 1 取出打印鼓粉盒。 2 将它来回摇动以使用剩余的鼓粉。 3 将它重新装回。 <ul style="list-style-type: none"> • 确认使用推荐的打印介质（请参阅介质类型和尺寸）。 • 如果您打印特殊介质，例如：卡片纸或标签，确定在打印机驱动程序中已经选择了正确的纸张类型。 • 打印机检测到打印鼓粉盒错误，需要更换它。
页面的正面或背面出现鼓粉污迹。 	<ul style="list-style-type: none"> • 确认纸张是平直的，没有折皱。 • 更换打印鼓粉盒。
页面上出现垂直或水平的条纹。 	更换打印鼓粉盒。

问题	措施
<p>鼓粉涂污或从页面上擦掉。</p> 	<ul style="list-style-type: none"> • 试用其它种类的纸张。为复印设计的纸张能够提供最佳的质量。 • 如果您打印特殊介质，例如：卡片纸或标签，确定在打印机驱动程序中已经选择了正确的纸张类型。 • 尝试将打印介质重量改为较重的设置并且将纹理改为较粗糙的设置。从驱动程序 CD 上安装本地打印机设置实用程序，以改变这些设置（请参阅使用本地打印机设置实用程序）。
<p>打印浓度很浅，但 Toner Low（鼓粉不足）指示灯不亮。</p> 	<ul style="list-style-type: none"> • 如果安装了随机打印鼓粉盒，Toner Low（鼓粉不足）指示灯不会亮。 • 取出打印鼓粉盒并将它来回摇动以使用剩余的鼓粉。 • 更换打印鼓粉盒。
<p>oner Low（鼓粉不足）指示灯亮。</p> 	<ul style="list-style-type: none"> • 取出打印鼓粉盒并摇动它以使用剩余的鼓粉。如果您没有可供更换的鼓粉盒，请现在订购一个。 • 更换打印鼓粉盒。

疑难解答

问题	措施
透明胶片上有纯黑区域或纸张上有白色条纹。	<ul style="list-style-type: none"> • 在应用软件中选择其它填充模式。 • 试用其它类型的纸张。为复印设计的纸张能够提供最佳的质量。 • 取出打印鼓粉盒并来回摇动它以使用剩余的鼓粉。 • 更换打印鼓粉盒。
页面上出现模糊的图像或者重复的污点。	<ul style="list-style-type: none"> • 试用其它类型的纸张。为复印设计的纸张能够提供最佳的质量。 • 更换打印鼓粉盒。
页面为空白。 	<ul style="list-style-type: none"> • 打印鼓粉盒中可能没有鼓粉。更换鼓粉盒。 • 可能软件出错。尝试关闭打印机再打开。
打印机有缺少或损坏的部件。	<ul style="list-style-type: none"> • 请联系购机处的销售商。
当打开打印机时，操作面板指示灯不亮。	<ul style="list-style-type: none"> • 指示灯可能需要几秒钟才亮。 • 确认电源线牢固地插在打印机后面以及电源插座中。
不能关闭顶部盖板。	<ul style="list-style-type: none"> • 确定打印鼓粉盒放置正确。
打印机开着，但是不打印。	<ul style="list-style-type: none"> • 确认打印鼓粉盒已经安装。 • 确认并口电缆或 USB 电缆牢固地插在打印机后面的插座中。 • 按放 Continue（继续）按钮以打印菜单测试页来决定问题出在打印机上还是计算机上。 <ul style="list-style-type: none"> – 若能打印菜单测试页，问题出在计算机或应用软件上。 – 若不能打印菜单测试页，请寻求服务。
Toner Low（鼓粉不足）指示灯亮并且打印停止。	<ul style="list-style-type: none"> • 如果鼓粉不足警报已被启用，那么打印机将停止打印直到更换打印鼓粉盒。 <p>注意： 要改变鼓粉不足警报设置，从驱动程序 CD 上安装本地打印机设置实用程序（请参阅使用本地打印机设置实用程序）。</p>

问题	措施
<p>打印机开着，并且 Error（错误）指示灯亮。</p> <div style="border: 1px solid black; padding: 5px; width: fit-content; margin: 10px auto;"> <p><input type="radio"/> Ready/Data</p> <p><input type="radio"/> Toner Low</p> <p><input type="radio"/> Load Paper</p> <p><input type="radio"/> Paper Jam</p> <p><input checked="" type="radio"/> Error</p> <p><input type="radio"/> Press Continue</p> <p><input type="radio"/> Continue <input type="radio"/> Cancel</p> </div>	<ul style="list-style-type: none"> • 确认打印鼓粉盒已经安装。
<p>介质弯曲或皱折。</p>	<ul style="list-style-type: none"> • 不要在进纸匣 1 或 250 页进纸匣选件中加载过多的介质（请参阅介质类型和尺寸表格中的介质容量）。 • 确认纸张导片恰好抵住介质的边缘。
<p>纸张粘在一起 / 打印机传送多页纸张。</p>	<ul style="list-style-type: none"> • 从进纸匣 1 或 250 页进纸匣选件中取出纸张并成扇形散开。 • 不要在进纸匣 1 或 250 页进纸匣选件中加载过多的介质（请参阅介质类型和尺寸表格中的介质容量）。
<p>纸张从进纸匣 1 中传送失败。</p>	<ul style="list-style-type: none"> • 从进纸匣 1 中取出纸张并扇形散开。 • 确认已经在打印机驱动程序中选择了进纸匣 1。 • 不要过量超载进纸匣。

问题	措施
<p>纸张从 250 页进纸匣选件中传送失败。</p>	<ul style="list-style-type: none"> • 确认已经在打印机驱动程序中选择了 250 页进纸匣选件。 • 确认进纸匣已经完全推入打印机中。 • 确认金属板在进纸匣插入打印机之前被按下。 <div style="text-align: center;">  </div> <p>注意： 进纸匣插入后，金属板会弹起，使纸张能够传送到打印机中。</p> <ul style="list-style-type: none"> • 确认纸张没有超过纸堆高度指示线。 • 确认纸张在两个角盾下面（请参阅加载纸张）。 • 从 250 页进纸匣选件中取出纸张并成扇形散开。
<p>即使 250 页进纸匣选件中有纸张，Load Paper（加载纸张）灯也亮。</p> <div style="border: 1px solid black; padding: 5px; margin: 10px 0;"> <p> <input type="radio"/> Ready/Data <input type="radio"/> Toner Low <input checked="" type="radio"/> Load Paper <input type="radio"/> Paper Jam <input type="radio"/> Error <input checked="" type="radio"/> Press Continue </p> <p> <input type="radio"/> Continue <input type="radio"/> Cancel </p> </div>	<ul style="list-style-type: none"> • 确认进纸匣已经被完全推入打印机中。

问题	措施
<p>即使已经清除了卡纸，Jam（卡纸）灯仍然亮着。</p> 	<ul style="list-style-type: none"> • 确认已经清除了所有的卡纸。 • 按放 Continue（继续）按钮，或打开并关闭打印机盖板以重新启动打印机。 • 确认打印鼓粉盒已经安装。
<p>打印意外字符或字符丢失。</p>	<ul style="list-style-type: none"> • 确认您使用正确的打印机驱动程序。 • 按住 Continue（继续）按钮直到所有指示灯变亮，来重置打印机为用户默认设置。 • 选择十六进制打印以帮助您解决问题。 • 重置打印机为工厂默认设置（请参阅重置工厂默认设置）。 • 确认并口电缆或 USB 电缆牢固地插在打印机的后面。
<p>作业不打印并且 Error（错误）指示灯始终亮着。</p>	<ul style="list-style-type: none"> • 确认打印鼓粉盒已经安装。 • 确认打印机顶部盖板已经关闭。
<p>在 PostScript 3 仿真中，打印机正在清除数据（Ready/Data（就绪 / 数据）和 Error（错误）指示灯闪烁）。</p>	<ul style="list-style-type: none"> • 确认使用正确的 PostScript 驱动程序。 • Lexmark E220 不支持 PostScript 仿真。 • 打印机没有足够的内存来打印作业。安装更多的内存。
<p>您想使用手动双面打印，但在打印机驱动程序中找不到该功能。</p>	<ul style="list-style-type: none"> • 打印机驱动程序可能不支持手动双面打印。如果您使用 Windows NT 4.0，Windows 2000 或 Windows XP，请访问 Lexmark 的 Web 站点：www.lexmark.com，为打印机下载最新的打印机驱动程序。
<p>当使用手动双面打印时，打印机发生卡纸。</p>	<p>卡纸中断了双面打印过程。结果使该被卡页面上的信息丢失。</p> <ul style="list-style-type: none"> • 按放 Cancel（取消）按钮来取消打印作业。 • 按住 Cancel（取消）按钮来复位打印机。 • 重新发送打印作业。
<p>当使用手动双面打印时，卡纸持续发生。</p>	<p>尝试使用 20 磅静电复印纸或 80 克 / 平方米的 A4 纸。</p>

其他疑难解答菜单

关于高级疑难解答，请参阅[理解打印机配置菜单](#)。

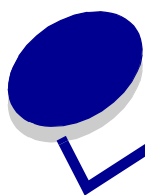
寻求服务

在寻求服务之前，请先检查下列内容：

- 电源线是否插在打印机上？
- 电源线是否直接插在正确接地的插座中？
- 打印机是否已正确连接到计算机上？
- 连接在打印机上的所有其它设备是否都插上了电源并且打开？
- 插座是否用开关关闭？
- 保险丝是否断了？
- 您所在的地区是否断电了？
- 打印机中是否安装了打印鼓粉盒？
- 打印机盖板是否已完全关闭？

如果都没有问题，尝试关闭打印机然后再打开。如果打印机仍然运行不正确，则寻求服务。如果能够打印，按放 **Continue**（继续）按钮来打印测试页，测试页列出打印机型号和维修服务人员可能需要知道的其它信息。

在美国的用户请拨打 1-859-232-3000。在其它国家或地区，请参阅列在驱动程序 CD 上的电话号码。



索引

A

A4

- 加载 22
- 进纸匣 1 20
- 手动进纸器 22
- 250 页进纸匣 24

A5

- 加载 22
- 进纸匣 1 20
- 手动进纸器 22
- 250 页进纸匣 24

安全信息 5

B

B5

- 加载 22
- 进纸匣 1 20
- 手动进纸器 22
- 250 页进纸匣 24

B5 纸张 22

本地打印机设置实用程序
值

- 并口设置 72
- 设置设置 72
- 输出设置 72
- 纸张设置 72
- 质量设置 72
- PCL 仿真设置 72
- PostScript 设置 72
- USB 设置 72

标签 32, 34

尺寸和重量 18

加载 32, 34

进纸匣 1 32

手动进纸器 34

标准法律用纸

加载 22

进纸匣 1 22

手动进纸器 22

250 页进纸匣 24

并口菜单 70

C

菜单

保存设置 68

滚动 68

进入 68

前进 68

设置菜单 69

退出 68

操作面板 10

整理闪烁存储器碎片 51

指示灯 10

标准接纸架已满 56

错误 57, 58, 59, 60, 61, 62,
63, 64, 65, 66, 67

打印鼓粉盒错误 57

打印鼓粉盒有故障 63

打印机顶部盖板打开
57

等待 53

复杂的页面 63

更换鼓粉盒 58

格式化闪烁存储器 51

鼓粉不足 52, 53, 54, 56

DPI 51, 52

闪烁存储器已满 65

闪烁存储器有故障 65

闪烁存储器未格式化

66

手动双面打印 56

十六进制就绪 58, 59

正在编程闪烁存储器
51

正在打印菜单设置页
51

正在打印打印质量测试
页 51

正在打印字体列表 51

正在打印目录 51

正在复位打印机 59

正在清除数据 54

正在取消打印作业 59

正在恢复工厂默认设置
59

逐份打印范围不足 61

字体错误 64, 65, 66, 67

就绪 / 数据 49

内存已满 62

加载纸张, 进纸匣 1 或
250 页进纸匣
55

加载纸张, 手动进纸器
55

脱机 49, 50

未就绪 49, 50

重置工厂默认设置 (实用程序
菜单) 69

重置用户默认设置 83

错误指示灯 57, 58, 59, 60, 61, 62,
63, 64, 65, 66, 67

寻求服务 60

打印鼓粉盒错误 57

打印鼓粉盒未安装 57

打印机顶部盖板打开 57

正在清除数据 54

D

- 打印鼓粉盒 57
 - 错误 57
 - 更换 75
- 打印质量测试页（实用程序菜单）69
- 打印机
 - 特性 9
- 打印机设置配置页
 - 正在打印 68
- 等待指示灯 53
- 端口
 - 并口 70
 - USB 71

E

- 二级错误代码
 - 复杂的页面 63
 - 整理闪烁存储器碎片内存不足 66
 - 纸张尺寸小于打印尺寸 63
 - 主机接口错误 67
 - 内存已满 62
 - PPDS 字体错误 64

F

- FCC 注意事项 6
- 辐射注意事项 6
- 服务 84
 - 寻求 84
 - 错误指示灯 60

G

- 更换打印鼓粉盒 75
- 鼓粉不足指示灯 49, 52, 53, 54, 56

H

- 换行后自动回车（设置菜单）69

- 回车后自动换行（设置菜单）70

J

- 加载 22, 27, 28, 30, 31, 32, 34
 - 标签 34
 - 进纸匣 1 32
 - 手动进纸器 34
 - 标准法律用纸 22
 - 进纸匣 1 22
 - 手动进纸器 22
 - 250 页进纸匣 24
 - 信封 30, 31
 - 进纸匣 1 30
 - 手动进纸器 31
 - 信签 22
 - 手动进纸器 22
 - 250 页进纸匣 24
 - 信签纸
 - 进纸匣 1 21
 - 信纸 22
 - 进纸匣 1 21
 - 手动进纸器 22
 - 250 页进纸匣 24
 - 实用纸张 22
 - 手动进纸器 22
 - A4 纸张 22
 - 进纸匣 1 21
 - 250 页进纸匣 24
 - A4 纸张
 - 手动进纸器 22
 - A5 纸张 22
 - 进纸匣 1 21
 - 手动进纸器 22
 - 250 页进纸匣 24
 - B5 纸张
 - 进纸匣 1 21
 - 手动进纸器 22
 - 250 页进纸匣 24
 - 卡片纸 36
 - 进纸匣 1 36
 - 手动进纸器 37
 - 透明胶片 27, 28
 - 进纸匣 1 27
 - 手动进纸器 28

- 加载标签 32
- 加载纸张指示灯 55
 - 进纸匣 1 或 250 页进纸匣 55
 - 手动进纸 55
- 角盾
 - 250 页进纸匣 25
- 接口
 - 并口 70
 - USB 71
- 介质 18
 - 类型和尺寸 18
- 就绪 / 数据指示灯 49

K

- 卡片纸 36, 37
 - 尺寸和重量 18
 - 加载 36, 37
 - 进纸匣 1 36
 - 手动进纸器 37

M

- MAC 二进制 PS（并口菜单）70
- MAC 二进制 PS（USB 菜单）71
- 忙指示灯 51, 52
- 模式 2（并口菜单）70

N

- NPA 模式（并口菜单）70
- NPA 模式（USB 菜单）71

P

- 配置菜单
 - 并口菜单 70
 - 协议 70
 - 模式 2 70
 - MAC 二进制 PS 70
 - NPA 模式 70
- 设置菜单
 - 换行后自动回车 69

- 回车后自动换行 70
- 实用程序菜单 69
 - 打印质量测试页 69
 - 十六进制打印 69
 - 重置工厂默认设置 69
- 正在打印打印机设置配置页 68
- USB 菜单 71
 - MAC 二进制 PS 71
 - NPA 模式 71

Q

- 清除指示灯 54

S

- 设置菜单 69
- 实用程序菜单 69
- 实用纸张
 - 加载 22
 - 进纸匣 1 20
 - 手动进纸器 22
 - 250 页进纸匣 24
- 手动双面打印, 使用 15
- 手动双面打印指示灯 56
- 十六进制打印 (实用程序菜单) 69

T

- 特性 9
- 透明胶片 27, 28
 - 尺寸和重量 18
 - 加载 27, 28
 - 进纸匣 1 27
 - 手动进纸器 28

U

- USB 菜单 71

X

- 协议 (并口菜单) 70
- 信封 31
 - 尺寸和重量 18
 - 加载 31
 - 进纸匣 1 30
 - 手动进纸器 31

- 信签

- 加载 22
 - 手动进纸器 22
 - 250 页进纸匣 24

- 信签纸

- 加载
 - 进纸匣 1 20

- 信息

- 标准接纸架已满 56
- 打印菜单设置页 51
- 打印打印质量设置页 51
- 打印鼓粉盒有故障 63
- 打印字体列表 51
- 打印目录 51
- 复杂的页面 63
- 更换鼓粉盒 58
- 格式化闪烁存储器 51
- 忙 51
- 闪烁存储器已满 65
- 闪烁存储器有故障 65
- 闪烁存储器未格式化 66
- 十六进制就绪 58, 59
- 整理闪烁存储器碎片 51
- 正在编程闪烁存储器 51
- 正在复位打印机 59
- 正在取消打印作业 59
- 正在恢复工厂默认设置 59
- 逐份打印范围不足 61
- 内存已满 62
- 脱机 49, 50
- 未就绪 49, 50

- 信纸

- 加载 22
 - 进纸匣 1 20
 - 手动进纸器 22
 - 250 页进纸匣 24

Y

- 疑难解答 78
 - 打印质量问题 78, 79, 80
 - 打印问题 80, 81, 82, 83
 - 纸张问题 81

Z

- 纸堆高度指示器
 - 250 页进纸匣 25
- 纸张 20, 22, 24
 - 尺寸和重量 18
 - 加载 20, 22, 24
 - 进纸匣 1 20
 - 手动进纸器 22
 - 250 页进纸匣 24
- 字体错误指示灯 64, 65, 66, 67



Lexmark, 带钻石图案的 Lexmark 是 Lexmark International, Inc. 的商标,
在美国和其它国家注册。
© 2002 Lexmark International, Inc.
740 West New Circle Road
Lexington, Kentucky 40550