

1 安全注意事项 (使用前请先阅读)

家电下乡 中标产品

Haier

符号解释

- 表示必须禁止的行为
- 表示必须施行的行为
- 表示必须注意的事项

警告! 以下事项操作不当可能造成人员伤亡!

- 使用中不要触摸玻璃真空管、供给热水的管道和阀门, 以免烫伤。
- 非专业维修人员请勿擅自修理、维护、拆卸或改造热水器。

- 使用前, 请先用手试探水温, 合适后再使用。

注意! 以下事项操作不当可能造成人身伤亡或财产损失!

- 请勿将热水器的热水直接作为饮用水或类似用途使用。
- 在光照不足时, 为保证使用效果, 应避免一日内多次上水。
- 本热水器能量来源为太阳能, 在阴、雨、雪天气由于太阳辐射不足, 产生的热水温度可能达不到您的需要, 如无电加热作为辅助能源, 可能无法正常使用。
- 热水器配有专用通气管和溢流管, 为确保正常使用, 严禁私自改装或堵塞其出口, 否则会导致水箱吸瘪。
- 玻璃真空管安装后, 应避免长期暴晒, 否则会缩短使用寿命。如安装后不能立即使用, 则应加以遮挡。
- 上水时间应在早、晚等光照不足的情况下进行, 玻璃真空管空晒后上水, 极易导致炸管。
- 玻璃真空管在无水状态可耐 -70°C 低温。不使用热水器辅助加热装置时, 冬季遇连续阴天或被积雪覆盖, 务必保持水箱处于满水状态, 并经常(2天)更换水箱中的低温水, 否则管内存水会导致玻璃真空管破裂。
- 使用带电辅助加热功能的热水器时, 应确保电辅助加热及伴加热带处于关闭状态。

— 建议 —

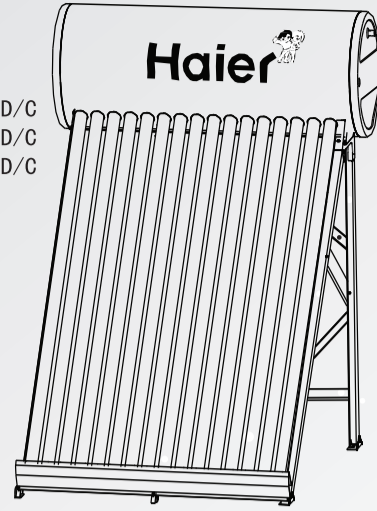
- 如自来水压力不足, 可能导致无法正常上水, 请加上水增压装置。
- 本热水器属非承压落水式热水器, 依靠水箱和用水点的高度自然流出热水, 出水压力和高度成正比。落差过小, 可能导致无法正常使用, 应加装出水增压装置。
- 入冬前请清洁玻璃真空管, 保持其表面清洁, 以免影响集热效率。

- 如选配增压装置, 管路中总压力应控制在 0.02MPa - 0.8MPa 之间。

海尔太阳热水器

使用说明

Q-B-J-1-125/2.13/0.05-D/C
Q-B-J-1-150/2.53/0.05-D/C
Q-B-J-1-170/2.95/0.05-D/C



此处粘贴家电下乡产品标识卡

符合“家电下乡”政策规定的消费者购买本产品, 在补贴限额内可享受售价13%的财政补贴, 请在购买前咨询补贴规定。

监督及投诉电话: 400-887-3200
官方网站: <http://www.jdxx.gov.cn>

- 使用前请仔细阅读说明书
- 请妥善保存, 以备参阅
- 本产品只适合在中国大陆销售和使用的

家电下乡 中标产品

家电下乡产品说明:

- 此产品为家电下乡中标产品, 随产品附带家电下乡产品标识卡一张;
- 符合“家电下乡”政策规定的消费者购买本产品, 在补贴限额内可享受售价13%的财政补贴, 请在购买前咨询补贴规定;
- 自购买之日起, 可携家电下乡产品标识卡、购物发票、身份证、户口簿、银行账号至购买的销售网点、金融机构或您户口所在地的乡级财政部门办理补贴申报手续, 经相关部门确认后, 补贴款将直接汇入您的账户。也可携带身份证、户口簿到具有先行垫付资格的销售网点购买家电下乡产品, 补贴资金由销售网点垫付;
- 本产品售后服务由生产厂家、销售企业按照正常渠道提供, 严格按照相关法律法规执行;
- 如有退换货情况, 请向销售网点咨询相关规定和流程。

家电下乡全国统一监督及投诉电话: 400-887-3200
官方网站: <http://www.jdxx.gov.cn>

我们承诺您任何一台海尔产品需要安装或维修服务时, 海尔将提供“1+5”的成套增值服务:
“1”: 指安装服务“一次就好”
“5”: 指五项组合服务
a 安全测电服务: 服务前为您安全测电并提醒讲解到位。
b 讲解指导使用: 向您讲解产品使用、保养常识, 指导您正确使用, 延长产品寿命, 降低能耗。
c 产品维护保养: 在产品安装或维修完成后, 对产品进行维护保养, 以延长产品使用寿命, 节约能源, 健康使用。
d 一站式服务营销: 如您有新的购买需求, 将向您提供上门设计、送货、安装、维保一条龙服务。
e 现场清理服务: 服务完毕后将服务现场清理干净。
欢迎您对我们的服务进行监督, 一旦我们的服务承诺未执行到位, 请拨打全国统一客服电话 4006 999 999 进行投诉, 经核实无误, 您将获得 100 元监督奖金!
海尔, 期待您的参与!



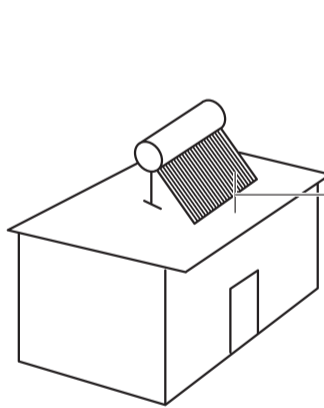
合格证
Certificate of Quality
检验员: _____

海尔集团
青岛经济技术开发区
海尔热水器有限公司
地址: 青岛经济技术开发区
海尔工业园
电话: 4006 999 999
网址: www.haier.com

版次: 2010年第1版
专用号: 0040503663
V98497

2 安装说明

■ 安装位置选择



- 在雷击易发地区, 热水器安装位置应在建筑物避雷防护范围之内。
- 热水器安装朝向的范围: 正南偏东 10° 正南偏西 15°。
- 热水器安装地点前方应有遮挡物。若有遮挡物, 则热水器与遮挡物距离应大于 L。

$$L = \frac{H}{\tan(66.5 - \alpha)}$$

H: 遮挡物高度
α: 当地纬度

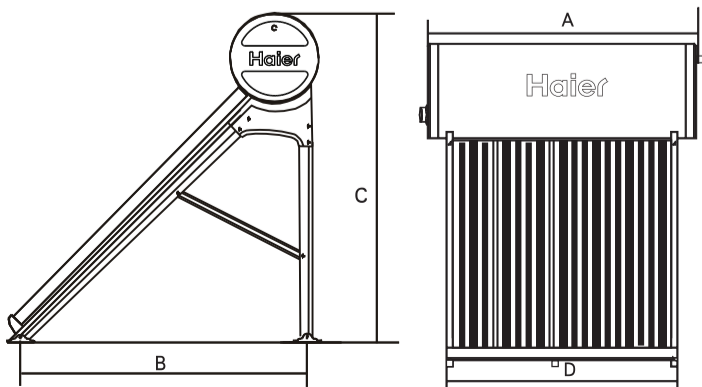
注: 热水器的安装工作必须由专业人员进行。

齐齐哈尔	长春	北京	太原	济南	郑州	上海	长沙	昆明	广州	海口
47°19'	43°52'	39°54'	37°52'	36°38'	34°48'	31°14'	28°11'	25°	23°08'	20°02'
2.8H	2.4H	2.0H	1.8H	1.7H	1.6H	1.4H	1.3H	1.1H	1.1H	0.9H

■ 热水器外形及安装尺寸

型号	外形尺寸 (单位: mm)		安装尺寸 (单位: mm)	
	A	C	D	B
Q-B-J-1-125/2.13/0.05-D/C	1456		1295	
Q-B-J-1-150/2.53/0.05-D/C	1696	1710	1535	1490
Q-B-J-1-170/2.95/0.05-D/C	1935		1775	

注: 以上尺寸偏差为 ±10%



支架安装

支架组装机示意图及装箱清单见支架包装箱内附页。

- 推荐将热水器地脚和支撑脚固定于带有预埋铁的地脚基础上, 或制作水泥砖, 在水泥砖上打膨胀螺栓, 把热水器的地脚和支撑脚固定在膨胀螺栓上。
- 通过硬质防水垫片调节支架高度, 确保水箱水平, 且各地脚和支撑脚受力均匀。

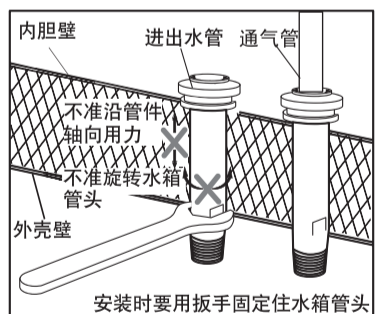
- 确保热水器所有地脚和支撑脚与支撑面紧密接触, 不得有地脚或支撑脚悬空, 否则会引起支架变形, 导致产品损坏。
- 在台风多发地区应使用钢丝绳把水箱、支架牢固固定在层面上。
- 热水器安装必须稳定牢固, 否则恶劣天气可能造成严重损坏或伤害事故。

水箱安装

- 将水箱从包装箱中取出, 取下固定在水箱两端螺栓上的螺母。
 - 将水箱下部螺栓插入支架桶托上的长孔中, 垫垫片, 上螺母(垫片在说明书包装袋中)。
- 注意
- 水箱进、出水口也可作为排污口。
 - 为减少划伤, 水箱外部的塑料保护膜应在安装结束后再撕掉, 撕膜时严禁用壁纸刀等锋利工具。
 - 热水器组装形式为螺栓连接, 螺母紧固, 待整机组装完毕方可紧固所有螺母。
 - 水箱安装时, 应使水箱的玻璃真空管连接孔中心线与支架前立柱保持平行。

免焊管头安装

- 管件与水管连接为非焊接方法。
- 安装需要用扳手固定住水箱管头, 不得旋转水箱管头, 不得沿管件轴向用力, 以免造成密封圈损坏。
- 溢流管安装时先用扳手固定住水箱溢流管头, 拧下塑料帽再用内牙直接连接 PEX 管道, 安装前要检查溢流管密封圈是否完好。



玻璃真空管安装

- 玻璃真空管安装前, 应尽量避免阳光照射, 否则安装时可能造成烫伤。

- 将玻璃真空管插入挡风圈中(图1);
- 插管时边均匀用力边旋转玻璃真空管, 使其旋转着进入密封圈, 合力方向应与玻璃真空管轴线的方向一致。
- 将尾座放入支架尾架中(图2), 再将玻璃真空管固定到尾座上(图3)。
- 玻璃真空管插入密封圈内的深度约 1cm 左右, 将挡风圈推至水箱孔处封堵(图4)。

- 注意
- 检查水箱孔内密封圈是否齐全, 密封面处是否清洁、无异物、无破损。
- 将挡风圈斜面向下, 套在玻璃真空管开口端, 距管口约 10cm, 插管前请先将管口用水浸湿, 以便于安装。
- 安装玻璃真空管时, 应首先在热水器水箱两端各安装一支, 以使热水器水箱与支架整体定位。

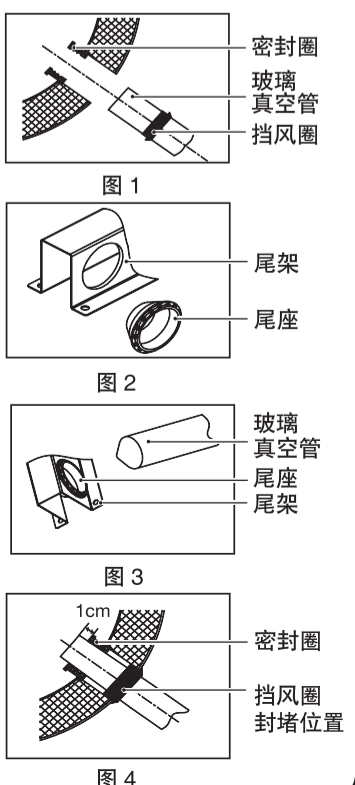


图 4

2 安装说明 (续)

电加热安装及使用须知

电加热器接线 (室外部分)

- 拧下接线盖上的4颗螺钉, 取出接线盖, 并将压线夹卸掉。
- 将3×1.0mm²的电源线穿过护线密封圈。按电加热接线示意图接线, 将电源线的棕色或红色线接到火线标识“L”处, 黄绿线接到地线标识“Ⓧ”处, 蓝色线接到零线标识“N”处。然后用压线夹将电源线固定。将接线盖用螺钉固定。

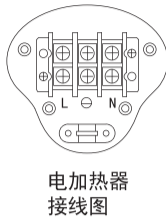
电加热器接线 (室内部分)

- 电加热引线应接到配套控制器的相应端子上。
- 在使用热水前, 请关闭电加热功能, 以免发生触电危险。

加装控制器产品的安装使用注意事项

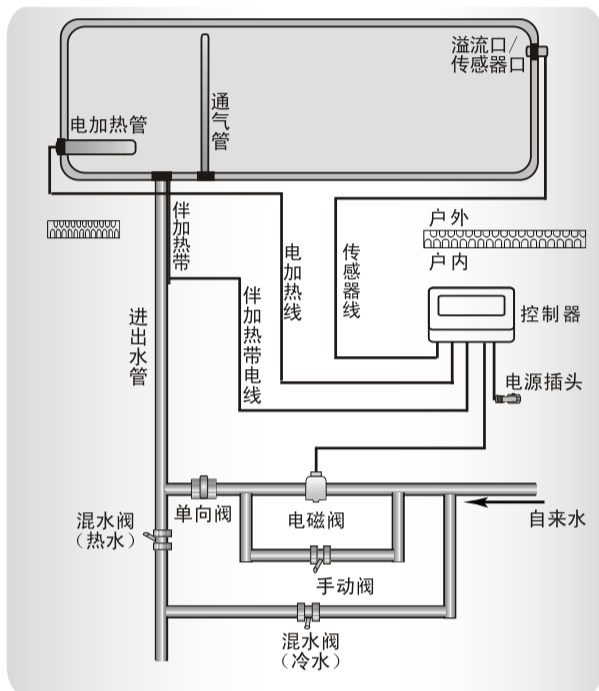
- 本产品配备海尔的控制器。严禁私自安装非海尔公司配套的控制器, 否则导致本热水器故障及人身伤害, 本公司不予负责。
- 本产品配套的控制器, 均自带电线和插头, 并已连接妥当。您只需将插头插入与该插头对应的插座即可。请选用品质优良的插座, 其额定通过电流应不小于10A, 且必须可靠接地。

- 控制器电源线严禁置于管路保温层内, 应在管路保温层外, 沿管路保温层铺设。
- 控制器应预留室内挂装位置, 推荐高度为距离地面1.4米~1.6米。
- 根据您的选择的功能, 需在屋顶与户内控制器之间预留相应电源及信号线。电伴热带需预留RVV2×0.75护套线, 电辅助加热需预留RVV3×1.0护套线, 水位显示需预留AVVR4×0.12护套线, 自动上水电磁阀若安装于屋顶, 需预留RVV2X0.2护套线。
- 本产品配套的控制器带自动上水功能, 安装电磁阀时, 必须将电磁阀水平装于室内, 阀体所示箭头方向为出水方向。推荐安装手动上水旁路, 以便于电磁阀故障时用户仍可正常使用热水器。
- 辽宁、吉林、黑龙江和内蒙古地区用户, 对溢流管应保证室外管路畅通且不会产生存水; 即使您选择的控制器带自动上水功能, 仍然必须将溢流管接入室内, 否则冬季结冰可能导致财产损失或人身伤害。其它北方省份, 也建议按此种方式安装。如果电源线损坏, 为避免危险, 必须由制造厂或维修部或类似的专职人员来更换。
- 其它要求详见控制器产品说明书。



管路连接

室内管路及布线示意图



冬季寒冷地区, 室外管道应加装伴热带。否则当环境温度低于-5℃时, 任何形式的单纯保温均可导致管道冻结, 造成管道冻堵、损坏。

管路安装注意事项

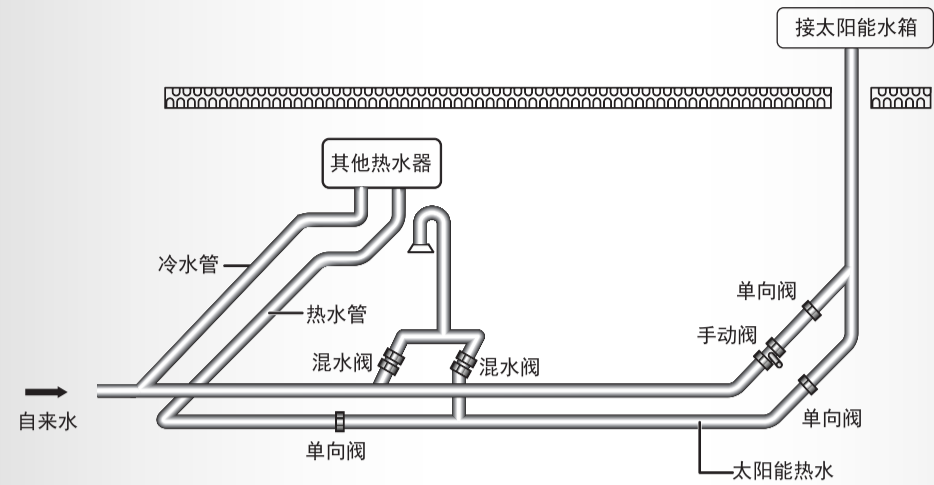
- 对热水器结构进行任何形式的改动都可能造成使用中的问题。
- 热水器水管进入室内的形式有5种: 烟风道、通气管、穿墙孔、专用太阳能管道井、预埋套管, 其中前3种形式较为普遍。管路安装前, 安装人员会与您充分协商管路入室的形式及安装位置, 以方便您的使用。安装时, 布管过程中的穿墙孔必须保证有倒坡, 且做好密封, 以防雨水、异味等进入。
- 溢流管户内开口应保持向下, 并保证溢流管固定牢固, 排出液体可直接排入通畅的下水道, 溢流管口与下水道口平面距离不大于15cm。严禁任意悬挂, 以防大量水飞溅, 损坏室内物品。
- 严禁在溢流管路中安装阀门, 确保满水信号迅速、准确传递。
- 上下水管与自来水对接干路上应加装单向阀, 避免停水时, 水箱内的水回流。
- 使用本系列产品进行多台组合时, 安装方案应经海尔公司专业服务人员确认。

管路保温注意事项

- 应根据当地气候情况对室外管路进行保温, 保温不当可导致热量损失。
- 伴热带引线应接到控制器的相应端子上。
- 伴热带安装时, 固定在冷热水管上, 为保证接触良好, 每隔500mm应用绝缘胶布固定一次。
- 保温管外要缠绕防水保护层如铝箔布、玻璃纤维布、聚乙烯防水膜等。

管路连接 (续)

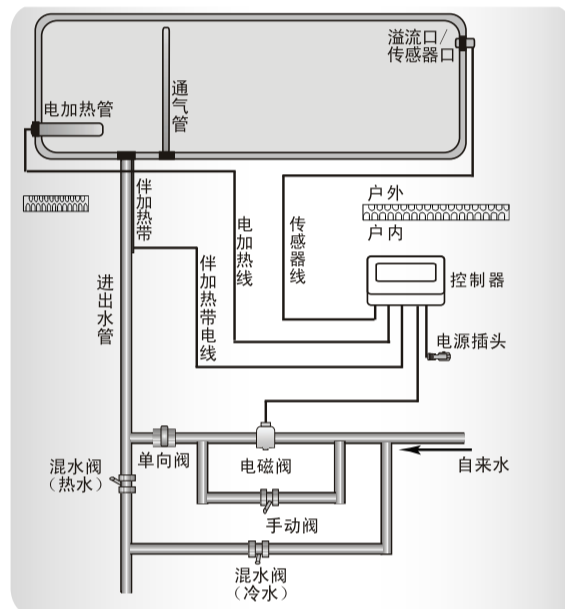
太阳能热水器与其他热水器并存时供水管路接法



当太阳能热水器与其他热水器并存时, 冷热水管都要加装单向阀, 以防止由于其热水器箱内压力大, 通过热水管道把水倒灌到太阳能水箱中, 造成灾害。

3 使用说明

上水操作如下:



- 1 在控制器正常使用时, 手动阀应为关闭状态。
- 2 若控制器出现故障不能进行上水动作, 则用手动阀进行手动上水。
手动上水具体操作:
 - 上水时, 打开手动阀, 开始上水。
 - 当溢流管有水流出现时, 说明水箱已满, 关闭手动阀, 结束上水。
- 3 用水时, 打开混水阀 (热水), 由喷头出水, 如水温过高, 则打开混水阀 (冷水) 调节水温。
- 4 用水后, 确保手动阀与混水阀均处于关闭状态。

- 注意
- 在用水前, 请先通过混水阀来调试水温, 以免烫伤。用水后, 关闭混水阀。
 - 热水器使用不当可能导致严重烫伤。
 - 使用热水器时, 不要直接将喷头出水口朝向人体, 务必将水温调合适后再进行使用。

4 规格·装箱单

产品特点

SUS304不锈钢水箱内胆

水箱内胆采用SUS304不锈钢材料, 食品级材质, 抗腐蚀性强, 经久耐用。

高效节能保温隔热层

采用太阳能热水器专用聚氨酯整体发泡隔热层, 保温性能好, 最大程度减少热损耗。

镀锌锌水箱外壳

镀锌锌板具有超强的耐腐蚀性、抗氧化性, 优异的耐候性, 是户外保护材料的首选。

塔式支架

碳钢板材成型后喷塑支架, 具有结构稳定, 造型美观、耐腐蚀等优点。



技术数据

型号	Q-B-J-1-125/2.13/0.05-D/C	Q-B-J-1-150/2.53/0.05-D/C	Q-B-J-1-170/2.95/0.05-D/C
玻璃真空管规格	φ58X1800(mm)全玻璃真空太阳集热管		
支架形式	平置式45度		
玻璃真空管数量	16支	19支	22支
采光面积	2.13m ²	2.53m ²	2.95m ²
可用水量	125L	150L	170L
总容量	174L	205L	235L
电辅助加热	电辅助加热功率: 1500W		

该系列太阳能热水器执行标准: GB/T 19141-2003

注: 以上尺寸采光面积偏差≤3%, 容积偏差±5%以内, 其他尺寸允许误差范围为±10%。

装箱单

开箱时, 请按热水器产品装箱单清点。(家电下乡产品附有家电下乡产品标识卡一张)

主要部件名称	数量			
	125L	150L	170L	
水箱	水箱 (个)	1	1	1
	说明书 (本)	1	1	1
玻璃真空管 (支)	16	19	22	
支架 (套)	1	1	1	
太阳能热水器控制器 (套)	1	1	1	

5 疑问解答

现象	可能原因	解决方法
不出水	水箱内水已放空	按说明书要求时间补水
	管路、接口脱落或堵塞	维修管路或清除堵塞物
	温度低, 上下水管可能冻结	启动伴热带或自然解冻
	真空管破损	更换真空管
	自来水停水或水压太低	待供水正常
热水器水温不高	天气不好或冬季太阳高度角低、日照时间短、大气质量差, 阳光辐射能量不足	可选用电辅助加热
	上水阀门没拧紧或阀门损坏	拧紧或更换阀门
	真空管前方有遮挡物, 不能有效集热	清除遮挡物或另选地址安装
	真空管表面灰尘过多	清洁真空管表面
长时间控制器达不到设定水位或溢流管不出水	控制器故障	检查维修控制器
	管路、接口破损	维修管路、接口或更换
	温度低, 上下水管可能冻结	启动伴热带或自然解冻

6 售后服务

保修说明

尊敬的用户:

感谢您使用海尔产品, 我公司将按照《中华人民共和国消费者权益保护法》的有关规定, 凭发票为您提供服务, 如果发现安装或维修人员服务态度、维修质量达不到您满意或有违纪现象, 或者拒绝向您出示海尔电热收费标准, 请拨打海尔集团全国统一客服热线进行投诉, 并拒绝在工作单上签字。

1. 本产品自出售之日 (以发票为准) 起整机保修一年, 关键部件 (水箱、太阳能集热管 (器)、支架) 保修三年, 保修期内免费维修, 凭发票到特约维修部联系维修。
2. 在使用热水器满三年后, 请您与当地维修部联系, 以便我们登门为您的热水器检修或保养 (超过保修期需收费)。
3. 出现下列任何一种情况, 不予保修但可实行收费维修:
 - (1) 保修期满的产品;
 - (2) 由于运输、保管不善而损坏或未按说明书要求进行操作而损坏;
 - (3) 自行拆动的或经非本厂保修点修理后的产品;
 - (4) 无产品发票的产品;
 - (5) 无产品编号及编号涂改的产品;